






-  Elektrorollstuhl
-  Fauteuil roulant électrique
-  Carrozzina elettronica

000690780.01

**Quickie Q400 M/F/R**

Bedienungsanleitung  
Manuel d'utilisation  
Manuale d'uso



SUNRISE MEDICAL ist nach ISO 13485 zertifiziert und garantiert damit die Qualität unserer Produkte bei allen Entwicklungs- und Produktionsstufen dieses Rollstuhls. Dieses Produkt erfüllt die Anforderungen gemäß der EU-Verordnung. Hier abgebildete Optionen oder Zubehörteile sind gegen Aufpreis erhältlich.



Nous, la société SUNRISE, sommes certifiés ISO 13485, ce qui garantit la qualité de nos produits à tous les stades, du développement jusqu'à la production. Ce produit est conforme aux réglementations de la Communauté européenne. Les options ou accessoires illustrés sont disponibles en option.



SUNRISE MEDICAL ha ottenuto la certificazione ISO-13485 che certifica la qualità dei suoi prodotti in ogni fase del loro processo di realizzazione, dalla ricerca e sviluppo alla produzione. I nostri sistemi di gestione della qualità, poiché conformi alla norma ISO 13485, garantiscono che anche il vostro prodotto Sunrise Medical soddisfa i requisiti del Regolamento Dispositivi Medici.



Sollten Sie jedoch noch weitere Fragen bezüglich der Benutzung, der Wartung oder der Sicherheit des Rollstuhls haben, wenden Sie sich bitte an Ihren zuständigen Sunrise Medical Kundendienst. Falls es in Ihrer Nähe keinen autorisierten Fachhändler gibt oder Sie andere Fragen haben, wenden Sie sich bitte schriftlich oder telefonisch an:

**Sunrise Medical GmbH**  
**Kahlbachring 2-4**  
**69245 Malsch**  
**/HD**  
**Heidelberg**  
**Deutschland**  
**Telefon: +49 7253 980-0**  
**Fax: +49 7253 980-222**  
**www.SunriseMedical.de**

Unterschrift und Stempel des Fachhändlers

## Inhalt

<b>1.0 Informationen für den Benutzer</b>	<b>4</b>
1.1 Dieses Benutzerhandbuch	4
1.2 Für weitere Informationen	4
<b>2.0 Sicherheit</b>	<b>6</b>
2.1 Am Produkt angebrachte Symbole und Aufkleber	6
2.2 Sicherheit: Temperatur	6
2.3 Sicherheit: Bewegliche Teile	7
2.4 Sicherheit: Elektromagnetische Strahlung	7
2.5 Sicherheit: Erstickungsgefahr	8
2.6 Sicherheit: Nutzung einer (an einem Fahrzeug angebrachten) Rollstuhl-Hebevorrichtung	8
2.7 Sicherheit: Therapeutische	8
2.8 Sicherheit: Anheben des Rollstuhls	8
<b>3.0 Bestimmungsgemäße Verwendung des Rollstuhls</b>	<b>9</b>
3.1 Verwendungszweck: Der Benutzer	9
3.2 Verwendungszweck: Die Benutzerumgebung	10
<b>4.0 Rollstuhl einrichten</b>	<b>11</b>
4.1 Sitzsystem	11
4.2 Sitzhöhe	11
4.3 Schwerpunkt	11
4.4 Höhe und Tiefe der Steuerung	11
4.5 Programmierung des Steuersystems	11
4.6 Beckengurt / Positionierungsgurt	12
<b>5.0 Benutzung des Rollstuhls</b>	<b>13</b>
5.1 Überprüfung des Rollstuhls vor dem Gebrauch	13
5.2 Einsteigen in bzw. Aussteigen aus dem Rollstuhl	14
5.3 Mit dem Rollstuhl fahren	14
5.4 Kurven	15
5.5 Bremsen und Notbremsung	15
5.6 Fahren an Steigungen bzw. Gefällen	16
5.7 Hindernisse und Bordsteine:	17
5.8 Rollstuhl schieben	18
5.9 (Elektrische) Sitzverstellung	19
<b>6.0 Batterien, Laden und Reichweite</b>	<b>20</b>
6.1 Batterien	20
6.2 Batterien laden:	21
6.3 Die Reichweite des Fahrzeugs:	22
6.4 Garantie für die Batterien:	23
6.5 Batterien austauschen	23
6.6 Batterien für den Transport in Flugzeugen abkleben	23
<b>7.0 Transport</b>	<b>25</b>
7.1 Transport des Rollstuhls in einem Fahrzeug	25
7.2 Benutzung des Dahl Andocksystems	27
7.3 Der Rollstuhl als Sitz für Insassen	30
7.4 Besondere Anforderungen beim Transport	31
7.5 Allgemeine Warnhinweise zum Transport	32
<b>8.0 Wartung und Reinigung</b>	<b>33</b>
8.1 Wartung	33
8.2 Reifenpflege und Reifendruck	34
8.2.1 Reifendruck	34
8.2.2 Reifenverschleiß	34
8.2.3 Reparaturen am Reifen des Antriebsrads	35
8.2.4 Lenkräder ausbauen (M-Fahrgestell)	36
8.3 Wartung der Räder und Reifen	37
8.4 Wartung der Beleuchtung:	38
8.5 Reinigung und Desinfektion	38
8.6 Mittel- und langfristiges Einlagern:	38
<b>9.0 Entsorgung</b>	<b>39</b>
<b>10.0 Fehlersuche</b>	<b>40</b>
<b>11.0 Technische Daten: Anwendbare Normen / Standards</b>	<b>40</b>
<b>12.0 Garantie</b>	<b>47</b>
<b>13.0 Typenschild</b>	<b>48</b>

## 1.0 Informationen für den Benutzer

Vielen Dank, dass Sie einen Rollstuhl von Sunrise Medical gewählt haben. Die qualitativ hochwertigen Mobilitätsprodukte von Sunrise Medical fördern die Unabhängigkeit und erleichtern Ihnen das tägliche Leben.

Im Rahmen unserer Initiative zur kontinuierlichen Verbesserung unserer Produkte behält sich Sunrise Medical das Recht vor, technische Daten und Konstruktionen ohne vorherige Ankündigung zu ändern.

Alle Änderungen bei Informationen, die bestehenden Benutzern zur Verfügung gestellt werden, werden aber auf jeden Fall mitgeteilt, wenn diese sicherheitskritisch sind.

Nicht alle der angebotenen Funktionen und Optionen sind mit allen Konfigurationen des Rollstuhls kompatibel.

Bei allen Maßen handelt es sich um ungefähre Maße, Änderungen bleiben vorbehalten.




Die vorgesehene Lebensdauer des Rollstuhls beträgt 5 Jahre. Bitte KEINE Teile von anderen Herstellern verwenden, außer diese sind von Sunrise Medical offiziell zugelassen.

### 1.1 Dieses Benutzerhandbuch

Dieses Benutzerhandbuch wird Ihnen bei der sicheren Benutzung und Wartung Ihres Rollstuhls behilflich sein. Das gesamte Benutzerhandbuch für diesen Rollstuhl besteht aus drei Teilen:

- Das allgemeine Benutzerhandbuch für den Rollstuhl (dieses Handbuch)
- Das Benutzerhandbuch für das Sitzsystem
- Das Benutzerhandbuch für die Steuerung

Bei Bedarf wird in diesem Benutzerhandbuch, wie in der folgenden Tabelle angegeben, auf die anderen Handbücher verwiesen:

 Sitzsystem:	Verweist auf das Benutzerhandbuch für das Sitzsystem.
 Steuerung:	Verweist auf das Benutzerhandbuch für die Steuerung.
 Ladegerät:	Verweist auf das Benutzerhandbuch für das Ladegerät.

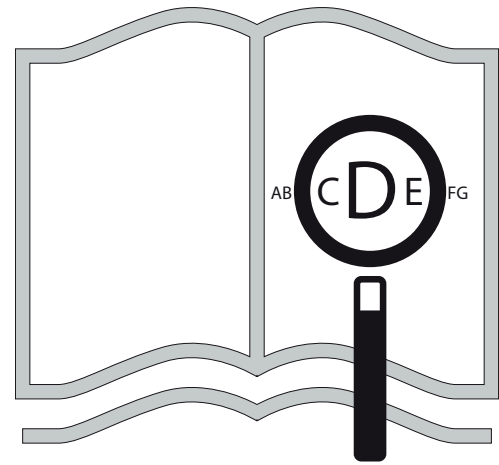
**Benutzen Sie Ihren Rollstuhl erst, wenn Sie das gesamte Handbuch und alle anderen maßgeblichen Handbücher vollständig gelesen und verstanden haben!**

Wenn eines der Handbücher nicht mit dem Rollstuhl mitgeliefert wurde, wenden Sie sich bitte sofort an Ihren Fachhändler.

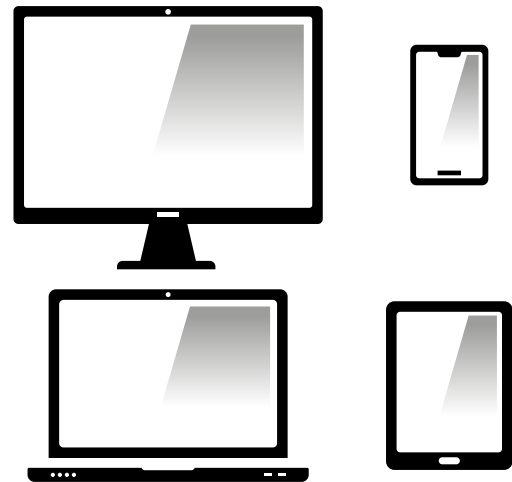
### 1.2 Für weitere Informationen

Fragen zum Gebrauch, zur Wartung und Sicherheit Ihres Rollstuhls richten Sie bitte an den zuständigen, zugelassenen Sunrise Medical Fachhändler. Falls sich kein zuständiger Fachhändler in Ihrer Nähe befindet oder falls Sie Fragen haben, können Sie SUNRISE MEDICAL auch schriftlich oder telefonisch erreichen.

Informationen über Mitteilungen zur Produktsicherheit und zum Rückruf von Produkten finden Sie auf [www.SunriseMedical.de](http://www.SunriseMedical.de)



Für sehbehinderte Personen  
steht dieses Dokument im  
PDF-Format auf:  
[www.SunriseMedical.de](http://www.SunriseMedical.de)






zur Verfügung oder es ist auch  
im Großdruck erhältlich.





### 1.3 In diesem Handbuch verwendete Symbole

 <b>GEFAHR!</b>	Mögliche Verletzungsgefahr oder Gefahr von schweren Verletzungen und Tod
 <b>WARNUNG!</b>	Mögliche Verletzungsgefahr
 <b>VORSICHT!</b>	Mögliche Beschädigung der Ausrüstung



Dieses Symbol bedeutet Medizinprodukt

SUNRISE MEDICAL erklärt als Hersteller, dass die dieses Produkt mit der Medizinprodukteverordnung (2017/745) der EU konform sind.

#### **HINWEIS:**

##### **Allgemeine Empfehlungen für den Benutzer.**

Wenn diese Anweisungen nicht beachtet werden, kann das zu Körperverletzung, Beschädigung des Produkts oder Umweltschäden führen!

Hinweis an den Anwender und/oder den Patienten: Alle im Zusammenhang mit dem Produkt aufgetretenen schwerwiegenden Vorfälle sind dem Hersteller und der zuständigen Behörde des Mitgliedstaats, in dem der Anwender und/oder der Patient niedergelassen ist, zu melden.

#### **FMG (Für Mich Gebaut) Sonderbauten**

Sunrise Medical empfiehlt dringend, alle Informationen für den Benutzer, die mit Ihrem FMG-Produkt mitgeliefert werden, vor dem erstmaligen Gebrauch sorgfältig durchzulesen und sicherzustellen, dass alles verstanden wurde. Dadurch wird gewährleistet, dass Ihr FMG-Produkt wie vom Hersteller vorgesehen funktioniert.

Sunrise Medical empfiehlt die Benutzerinformationen und Dokumente für einen späteren Gebrauch sicher aufzubewahren und nicht zu entsorgen.

#### **Kombinationen von Medizinprodukten**

Dieses Medizinprodukt kann unter Umständen mit einem oder mehreren anderen Medizinprodukten bzw. anderen Produkten kombiniert werden. Informationen darüber, welche Kombinationen möglich sind, finden Sie unter [www.Sunrisemedical.de](http://www.Sunrisemedical.de). Alle aufgeführten Kombinationen wurden überprüft, um die grundlegenden Sicherheits- und Leistungsanforderungen gemäß Anhang I Nr. 14.1 der EU-Verordnung 2017/745 über Medizinprodukte zu erfüllen.

Leitlinien zum Kombinieren wie etwa die Montage finden Sie unter [www.SunriseMedical.de](http://www.SunriseMedical.de).

## 2.0 Sicherheit

Beachten Sie die Anweisungen neben diesen Warnsymbolen immer ganz genau! Wenn diese Anweisungen nicht genau beachtet werden, kann das zu Körperverletzung, Beschädigung des Rollstuhls oder Umweltschäden führen. Sicherheitsinformationen werden soweit wie möglich im jeweiligen Kapitel angegeben.

### 2.1 Am Produkt angebrachte Symbole und Aufkleber

Die am Rollstuhl angebrachten Schilder, Symbole und Anweisungen gehören zu den Sicherheitseinrichtungen. Sie dürfen keinesfalls abgedeckt oder entfernt werden. Sie müssen während der gesamten Lebensdauer des Rollstuhls vorhanden und gut lesbar sein.

Alle unleserlichen oder beschädigte Schilder, Symbole und Anweisungen sofort ersetzen oder reparieren. Bitte wenden Sie sich dazu an Ihren Fachhändler.

Fig. 2.1. WARNUNG - Nicht berühren - HEISS

Fig. 2.2. Befestigungspunkt für den Transport

Fig. 2.3. WARNUNG – Finger können eingeklemmt werden

Fig. 2.4. WARNUNG – Vergewissern Sie sich, dass der Schnellverschluss für die Schnittstelle zum Sitz fest eingeschraubt ist, bevor Sie Ihren Rollstuhl benutzen, vor allem an Steigungen bzw. Gefällen

Fig. 2.5. WARNUNG – Befahren Sie mit Ihrem Rollstuhl keine Steigungen bzw. Gefälle, wenn die Rückenlehne zurückgestellt und / oder sich der Sitz im Stehmodus befindet

Fig. 2.6. WARNUNG – Zugelassenes Höchstgewicht für Rollstuhlfahrer: 136 kg

Fig. 2.7. Freilaufmechanismus: äußerer Hebel nach unten = Freilauf

Fig. 2.8. Aufkleber mit Seriennummer und Informationen (Beispiel).

Fig. 2.9. Lage des Seriennummernaufklebers (auf der nächsten Seite - Fig. 2.9.1 Mittelradantrieb, Fig. 2.9.2 Frontantrieb, 2.9.3 Heckantrieb).

### 2.2 Sicherheit: Temperatur

#### WARNUNG!

- Vermeiden Sie jeglichen Berührung mit den Rollstuhlmotoren. Die Motoren sind beim Gebrauch stets in Bewegung und können sich stark erwärmen. Nach dem Gebrauch kühlen die Motoren langsam ab. Bei Berührung besteht Verbrennungsgefahr. Die Motoren nach dem Gebrauch mindestens 30 Minuten lang abkühlen lassen.
- Wenn Sie den Rollstuhl nicht benutzen, achten Sie darauf, dass er nicht über längere Zeit einer direkten Sonneneinstrahlung ausgesetzt ist. Bestimmte Teile des Rollstuhls wie der Sitz, der Rücken und die Armlehnen können heiß werden, wenn sie zu lange einer direkten Sonneneinstrahlung ausgesetzt waren. Das kann Verbrennungen oder allergische Reaktionen der Haut verursachen.



Fig. 2.1



Fig. 2.2



Fig. 2.3



Fig. 2.4



Fig. 2.5

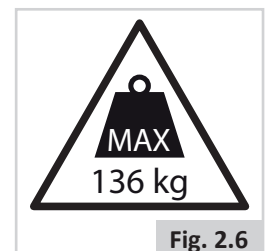


Fig. 2.6

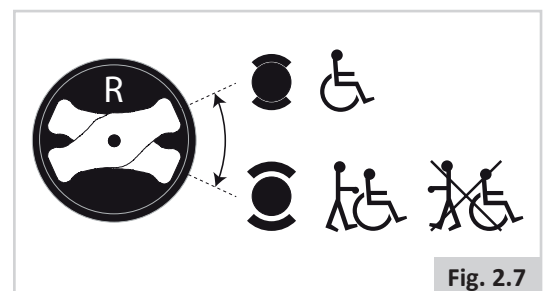


Fig. 2.7




























 Sunrise Medical GmbH Kahlbachring 2-4 D-69254 Malsch / Germany 2021-05-04 TYPE: E-Rollstuhl SN: 203211733451938 Q400 M ISO 7176-19:2008 FIN-Nr: 4M2145387  136 kg  max  max  6 km/h  max 6°  60 kg/250 kg/100 kg  	 Sunrise Medical GmbH Kahlbachring 2-4 D-69254 Malsch / Germany 2021-04-15 TYPE: WÓZEK INWALIDZKI ELEKTRYCZNY SN: 230211533148115 Q400 F ISO 7176-19:2008 FIN-Nr: 4F2145908  136 kg  max  350 kg  10 km/h  max 6°  100/280 kg  	 Sunrise Medical GmbH Kahlbachring 2-4 D-69254 Malsch / Germany 2021-04-19 TYPE: POWER WHEELCHAIR SN: 230211533148085 Q400 R ISO 7176-19:2008 FIN-Nr: 4R2148117  136 kg  max  385 kg  6 km/h  max 6°  240/190 kg  
---	---	--

Fig. 2.8

## 2.3 Sicherheit: Bewegliche Teile (Fig. 2.10)

### ⚠️ GEFAHR!

Der Rollstuhl weist bewegliche und sich drehende Teile auf. Der Kontakt mit beweglichen Teilen kann zu schweren Verletzungen oder zur Beschädigung des Rollstuhls führen. Der Kontakt mit beweglichen Teilen des Rollstuhls sollte vermieden werden.

- Räder (drehend und Lenkrad)
- Elektrische Sitzneigungsverstellung
- Elektrische Sitzhöhenverstellung
- Elektrische Rückenwinkelverstellung
- Schwenkbare Halteplatte für die Steuerung

## 2.4 Sicherheit: Elektromagnetische Strahlung

### ⚠️ VORSICHT!

Die Standardausführung Ihres Elektro-Rollstuhls wurde nach den anwendbaren Vorschriften in Bezug auf elektromagnetische Strahlung (EMV-Vorschriften) getestet. Trotz dieser Tests kann es nicht ganz ausgeschlossen werden, dass Ihr Rollstuhl unter Umständen durch elektromagnetische Strahlung beeinflusst wird.

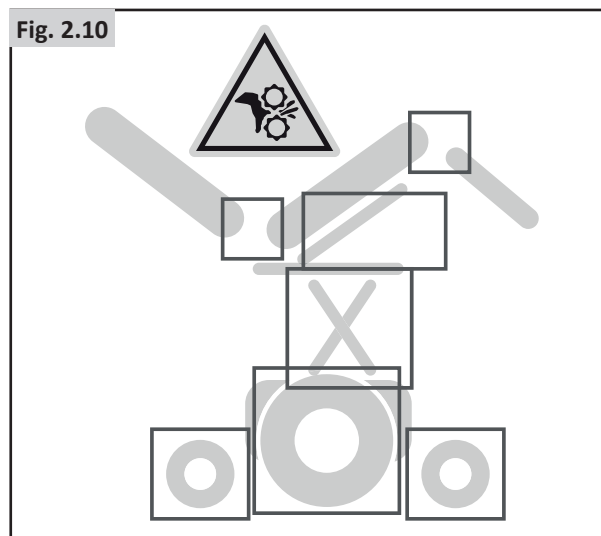
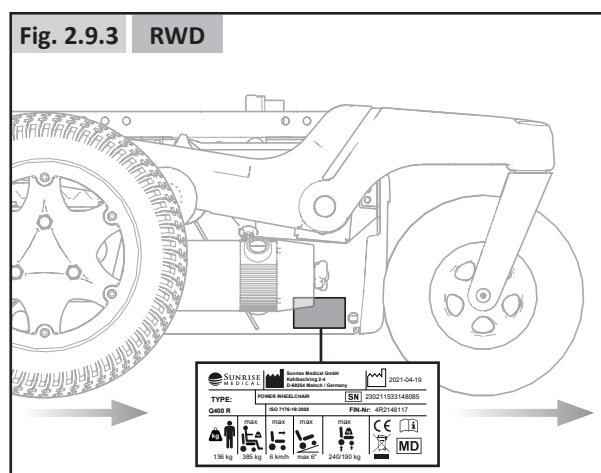
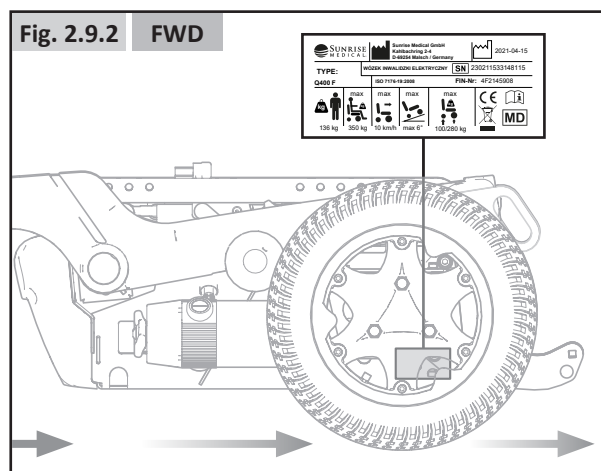
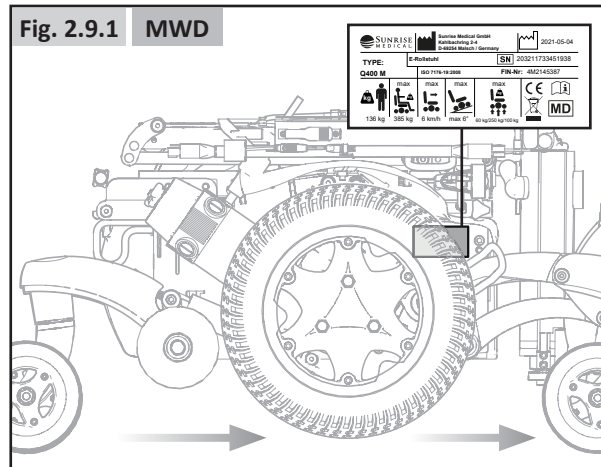
Zum Beispiel:

- Mobiltelefone
- große medizinische Geräte
- andere Quellen von elektromagnetischer Strahlung
- Es kann nicht ausgeschlossen werden, dass der Rollstuhl eine Störung von elektromagnetischen Feldern verursacht. Zum Beispiel:
- Ladentüren
- Alarmanlagen in Läden
- Garagentüröffner

In dem unwahrscheinlichen Fall, dass diese Probleme auftreten, bitten wir Sie, dies sofort Ihrem Fachhändler mitzuteilen.

### ⚠️ GEFAHR!

- Wenn Sie ein Funkgerät, Walkie-Talkie, Citizen Band-Gerät, Amateurfunkgerät, tragbares Radio oder ein anderes leistungsstarkes Übertragungsgerät benutzen möchten, muss der Rollstuhl gestoppt und ausgeschaltet werden.
- Der Betrieb von schnurlosen Telefonen, Mobiltelefonen und Handys einschließlich Telefonen mit Freisprecheinrichtung ist gestattet. Sollten Sie jedoch ein ungewöhnliches Verhalten des Rollstuhls feststellen, muss dieser unverzüglich gestoppt und ausgeschaltet werden.



## 2.5 Sicherheit: Erstickungsgefahr

### GEFAHR!

Diese Mobilitätshilfe enthält Kleinteile, die unter Umständen eine Erstickungsgefahr für kleine Kinder darstellen können.

## 2.6 Sicherheit: Nutzung einer (an einem Fahrzeug angebrachten) Rollstuhl-Hebevorrichtung

Rollstuhl-Hebevorrichtungen an Kleintransportern, Bussen und in Gebäuden helfen Ihnen, Ihren Rollstuhl von einer Ebene auf eine andere zu bringen.

### GEFAHR!

- Achten Sie darauf, dass der Nutzer und alle Begleitpersonen eingehend mit den Anweisungen des Herstellers zur Benutzung eines Passagierlifts vertraut sind.
- Sorgen Sie dafür, dass die Angaben des Herstellers zur Höchstlast des Lifts und zur Gewichtsverteilung nie überschritten werden.
- Schalten Sie alle Elektroantriebe des Rollstuhls aus, wenn Sie sich auf einen Lift begeben. Geschieht dies nicht, könnten Sie den Joystick aus Versehen berühren und den Rollstuhl von der Plattform fahren. Denken Sie daran, dass ein Roll-Stopp am Ende der Plattform ein Hinunterfahren des Rollstuhls u. U. nicht verhindern würde.
- Achten Sie darauf, dass der Benutzer sicher im Rollstuhl sitzt, um einen Sturz auf dem Lift zu vermeiden.
- Achten Sie beim Benutzen eines Passagierlifts immer darauf, dass sich der Rollstuhl im Fahrmodus befindet (Räder verriegelt, nicht im Freilauf-Mechanismus).

## 2.7 Sicherheit: Therapietische

### Sicherheit: Schwenkbarer Therapietisch:

### GEFAHR!

- Das zulässige Höchstgewicht für den Therapietisch beträgt 2,5 kg.
- Überladen Sie den Tisch nicht, da er sonst brechen oder der Rollstuhl seine Stabilität verlieren könnte.
- Bringen Sie keine brennenden Zigaretten oder andere Hitzequellen mit dem Tisch in Berührung, da sich der Tisch sonst verformen und Brandflecken bekommen könnte.
- Stellen Sie bei der Positionierung des Therapietisches für den Gebrauch sicher, dass Körperteile und Kleidung dadurch nicht behindert werden.

## 2.8 Sicherheit: Anheben des Rollstuhls

### WARNUNG!

- Heben Sie dieses Sitzsystem nicht an den beweglichen Teilen an, da dadurch das Sitzsystem beschädigt oder der Benutzer verletzt werden kann.

### 3.0 Bestimmungsgemäße Verwendung des Rollstuhls



#### Allgemeine Beschreibung

Die Produktreihe Q400 ist ein Elektro-Rollstuhl mit modularer Bauweise. Sie zeichnet sich besonders durch die Radaufhängung aus, die für ein perfektes Fahrverhalten sowohl im Innen- als auch im Außenbereich sorgt. Durch die modulare Bauweise, die einfache Bedienung und die vielfältigen Verstellmöglichkeiten ist der Quickie Q400 die perfekte Wahl für einfache Wartung und Instandhaltung und in Bezug auf die Recyclingfähigkeit.

Die Q400 Serie ist an individuelle Präferenzen, Bedürfnisse oder Umstände anpassbar und ist in den folgenden Konfigurationen erhältlich:

- Mittelradantrieb (MWD): Q400 M
- Frontantrieb (FWD): Q400 F
- Heckantrieb (RWD): Q400 R


Für die optimale Unterstützung beim Sitzen und individuelle Anpassung ist die Q400 Serie in Kombination mit folgenden Sitzsystemen erhältlich:

- Sedeo Lite Sitzsystem (siehe das Handbuch für das Sitzsystem )
- Sedeo Pro Sitzsystem (siehe das Handbuch für das Sitzsystem )

#### 3.1 Verwendungszweck: Der Benutzer

Elektro-Rollstühle sind ausschließlich für gehunfähige oder gehbehinderte Menschen zum persönlichen Gebrauch im Haus und im Freien bestimmt.

Zum Fahren mit einem Elektro-Rollstuhl sind ausreichende kognitive, körperliche und visuelle Fertigkeiten erforderlich. Der Benutzer muss in der Lage sein, die Auswirkungen von Handlungen beim Betrieb des Rollstuhls einzuschätzen und zu korrigieren.

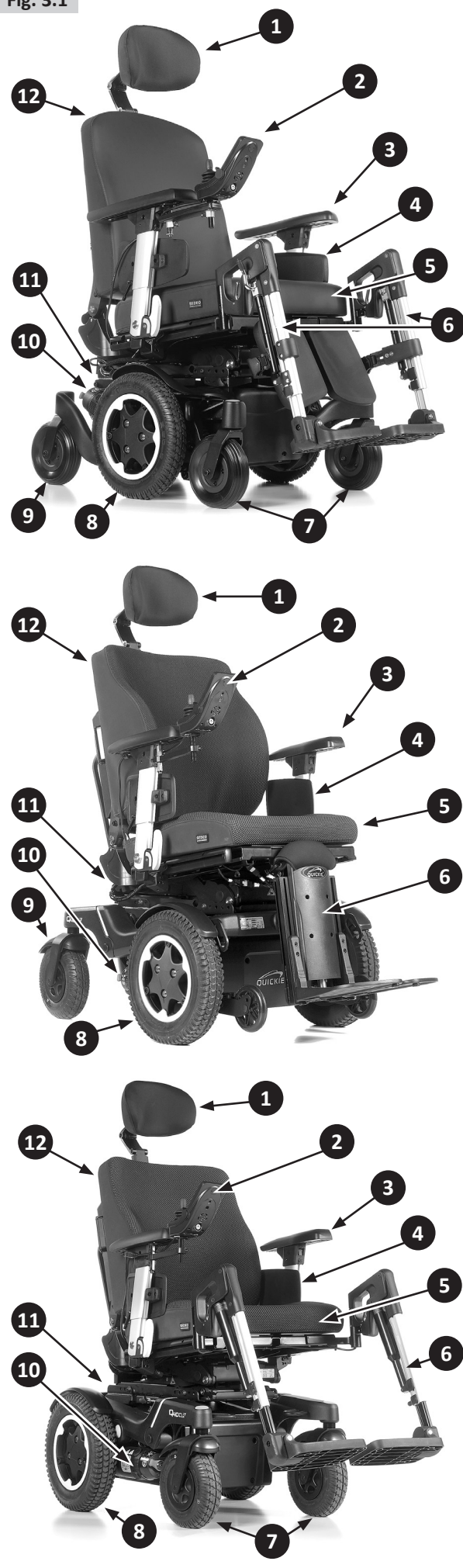
Mit dem Rollstuhl kann nicht mehr als 1 Person auf einmal transportiert werden. Das Höchstgewicht (das Körpergewicht des Benutzers und das Gewicht des im Rollstuhl eingebauten Zubehörs) ist auf dem Etikett mit der Seriennummer angegeben, das am Fahrgestell angebracht ist (Fig. 2.9). Für Beschränkungen beim maximalen Körpergewicht des Benutzers siehe das Handbuch für das Sitzsystem .

Der Benutzer muss vor dem Fahren mit dem Rollstuhl über den Inhalt dieses Benutzerhandbuchs informiert werden. Dazu müssen alle Benutzer des Rollstuhls vor der Teilnahme am Straßenverkehr von qualifizierten Fachleuten gründlich unterwiesen werden. Die ersten Fahrten im Rollstuhl sollten unter Aufsicht von Schulungspersonal bzw. eines Beraters geübt werden.

#### Grundausrüstung (Fig. 3.1).

- |                  |                      |
|------------------|----------------------|
| 1. Kopfstütze    | 7. Vorderes Lenkrad  |
| 2. Joystick      | 8. Antriebsrad       |
| 3. Armlehne      | 9. Hinteres Lenkrad  |
| 4. Seitenpolster | 10. Motoren          |
| 5. Sitzkissen    | 11. Batteriekasten   |
| 6. Fußraste      | 12. Rückenbespannung |

Fig. 3.1





### Indikationen

Die Vielfalt an Ausstattungsvarianten sowie die modulare Bauweise erlauben einen Einsatz bei Gehunfähigkeit/Gehbehinderung durch:

- Lähmung
- Gliedmaßenverlust (Beinamputation)
- Gliedmaßendefekt/Deformation
- Gelenkkontrakturen/-schäden
- Erkrankungen wie Herz- und Kreislaufinsuffizienz, Gleichgewichtsstörungen oder Kachexie sowie für ältere Menschen, die noch genügend verwendbare Kraft im Oberkörper haben.

### Kontraindikationen

Der Rollstuhl darf in folgenden Fällen nicht benutzt werden:

- Wahrnehmungstörung
- Ungleichgewicht
- Sitzbehinderung

Warnungen:

Gemäß dem Benutzerhandbuch (siehe Intranet, <http://www.sunrisedice.com>) und dem Ergebnis der Risikoanalyse.

### ! WARNUNG!

- Wenn Sie unter dem Einfluss von Medikamenten stehen, die Ihre Fahrtüchtigkeit beeinträchtigen können, dürfen Sie nicht mit einem Rollstuhl fahren.
- Ein ausreichendes Sehvermögen ist erforderlich, um den Rollstuhl in allen Fahrsituationen sicher bedienen zu können.
- Es darf immer nur jeweils eine Person im Rollstuhl sitzen.
- Lassen Sie Kinder nicht unbeaufsichtigt auf dem Rollstuhl mitfahren.

### ! VORSICHT!

- Der Benutzer des Rollstuhls trägt stets die volle Verantwortung für die Einhaltung der vor Ort geltenden Sicherheitsvorschriften und -richtlinien.

### Begleitpersonen

Wenn eine Steuerung für eine Begleitperson eingebaut ist, kann der Elektro-Rollstuhl auch von der Begleitperson gesteuert werden.

Wenn eine Dualsteuerung eingebaut ist, kann der Elektro-Rollstuhl vom Benutzer gesteuert werden oder die Steuerung kann auf eine Begleitperson umgestellt werden, die den Rollstuhl für den Benutzer steuert.

- Alle Warnungen und alle Anweisungen in allen Abschnitten dieses Handbuchs sind stets zu beachten. Alle Warnungen, die für den Benutzer gelten, gelten auch für Sie.
- Setzen oder stellen Sie sich nicht auf das Sitzsystem.
- Arbeiten Sie mit dem Benutzer, dessen Arzt, dem Pflegepersonal und/oder dem Therapeuten zusammen, um sichere Methoden zu erarbeiten, die Ihren Fähigkeiten und denen des Benutzers am besten entsprechen.
- Achten Sie darauf, dass die Griffe sich nicht drehen oder verrutschen können.
- Achten Sie darauf, dass Sie während der Fahrt immer bequem Zugang zu den Bedienelementen für die Begleitperson haben, und vergewissern Sie sich, dass die Steuerung sicher am Rollstuhl angebracht ist.
- Achten Sie darauf, dass die Geschwindigkeit an der Steuerung für die Begleitperson so eingestellt ist, dass Sie bequem folgen können.
- Schalten Sie immer die Stromzufuhr zur Steuerung ab, wenn der Fahrer im Rollstuhl sitzen bleibt.

### 3.2 Verwendungszweck: Die Benutzerumgebung

Dieser Rollstuhl ist für den Gebrauch im Innen- und im Außenbereich (EN 12184 (2014) Klasse B) ausgelegt. Bei der Fahrt des Rollstuhls im Außenbereich nur auf geteerten oder gepflasterten Straßen, Gehsteigen, Fußwegen und Radwegen fahren. Die Geschwindigkeit muss an die jeweilige Umgebung angepasst werden.

### ! WARNUNG!

- Bei Glätte auf der Straße durch Regen, Eis oder Schnee vorsichtig fahren!
- Bei schlechten Sichtverhältnissen das Licht einschalten.
- Bei der Fahrt mit höherer Geschwindigkeit besondere Vorsicht walten lassen. In Gebäuden, auf dem Gehsteig und in Fußgängerbereichen eine niedrigere Höchstgeschwindigkeit einstellen.
- Nicht von hohen Hindernissen herunterfahren.
- Gewichte dürfen nur nach vorheriger Genehmigung durch qualifizierte Fachleute am Rollstuhl befestigt werden. Sie können die Stabilität des Rollstuhls beeinträchtigen.

### ! VORSICHT!

- Der Rollstuhl darf nicht mit Meerwasser in Kontakt kommen: Meerwasser hat eine ätzende Wirkung und kann den Rollstuhl beschädigen.
- Der Rollstuhl darf nicht mit Sand in Kontakt kommen: Sand kann in die beweglichen Teile des Rollstuhls gelangen und zu einer schnellen Abnutzung dieser Teile führen.
- Benutzen Sie den Rollstuhl nicht bei Temperaturen unter  $-25^{\circ}\text{C}$  oder über  $+50^{\circ}\text{C}$ .
- Die Fußrasten nicht zum Öffnen von Türen verwenden.
- Den Rollstuhl nicht zum Schieben und/oder Ziehen von Objekten verwenden.
- Nicht durch Pfützen fahren.

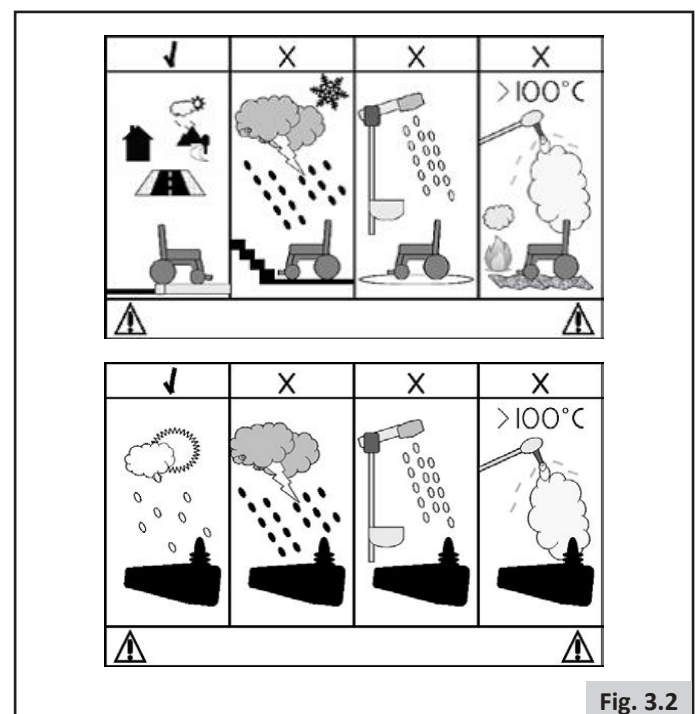


Fig. 3.2



## 4.0 Rollstuhl einrichten

Die Rollstühle von Sunrise Medical können an die individuellen Bedürfnisse des Benutzers angepasst werden.

Wir unterscheiden dabei zwischen den Einstellungen des Rollstuhls und den Verstellmöglichkeiten des Sitzsystems des Rollstuhls. Die Einstellungen werden in der Regel einmalig bei der erstmaligen Benutzung des Rollstuhls vorgenommen. Sofern nicht ausdrücklich anders angegeben, müssen diese von qualifizierten Fachleuten vorgenommen werden. Einige Einstellungen des Sitzsystems können vom Benutzer durchgeführt werden. Für diese Verstellmöglichkeiten ist kein Werkzeug erforderlich.

### 4.1 Sitzsystem

Die vielfältigen Verstellmöglichkeiten des Sitzsystems ermöglichen die optimale Unterstützung des Körpers (📖 Sitzsystem). Es gibt folgende Verstellmöglichkeiten:

1. Sitzbreite und Sitztiefe
2. Rückenwinkel
3. Höhe/Breite der Armlehne
4. Unterschenkellänge
5. Winkel der Fußplatte
6. Winkel der Beinstütze

### 4.2 Sitzhöhe

Entsprechend den individuellen Umständen des Rollstuhlbenutzers kann die Sitzhöhe verstellt werden. Alle optionalen Sitzhöhen liegen innerhalb der/des Nennwerts für die Steigung/Gefälle wie in EN 12184 (2014) Klasse B beschrieben. Eine niedrigere Sitzhöhe wirkt sich positiv auf die (dynamische) Stabilität aus.

#### **WARNUNG!**

Eine größere Sitzhöhe wirkt sich negativ auf die dynamische Stabilität aus.

## 4.3 Schwerpunkt

#### **GEFAHR!**

Das Verstellen des Schwerpunkts an einem Elektro-Rollstuhl ist sicherheitskritisch. Sunrise Medical empfiehlt, diese Anpassung nur durch einen von Sunrise Medical zugelassenen Kundendienst/Fachhändler vornehmen zu lassen.

## 4.4 Höhe und Tiefe der Steuerung

(📖 Sitzsystem).

## 4.5 Programmierung des Steuersystems

Dieser Rollstuhl ist mit einem Steuersystem ausgestattet, das durch die Anpassung der Systemeinstellungen programmiert werden kann. Es handelt sich dabei um eine anspruchsvolle Aufgabe, die eine Schulung erfordert und nur mit einer speziellen Software durchgeführt werden kann. Diese Einstellungen dürfen vom Endbenutzer nicht angepasst werden.

#### **GEFAHR!**

Eine falsche Einstellung der Parameter des Steuersystems kann zu sehr gefährlichen Situationen führen.

Die Einstellungen müssen von qualifiziertem Service Personal vorgenommen werden.

## 4.6 Beckengurt / Positionierungsgurt

### ⚠️ GEFAHR/WARNUNG!

- Dieses Produkt darf nur zum Positionieren einer einzelnen Person in einem Rollstuhl verwendet werden.
- Beckengurte sind für den Transport in Fahrzeugen nicht geeignet, es müssen zugelassene Rückhaltesysteme verwendet werden.
- Die Nichtbeachtung dieser Warnungen kann zu schweren Körperverletzungen oder zum Tod führen.
- Vergewissern Sie sich, dass die Pflege- oder Begleitperson im richtigen Gebrauch der Gurte geschult wurde.
- Bei ungeschulten Pflege- oder Begleitpersonen kann es im Notfall zu Verzögerungen kommen.

### Montage des Beckengurts / Sitzpositionierungsgurts

1. Befestigen Sie (A) links und rechts mit einer Schraube am Sitzrahmen. (Fig. 4.2)

### Positionierung von Personen mit einem Beckengurt

- Die Länge des Beckengurts passend einstellen. Um den Komfort und die Sicherheit des Benutzers zu gewährleisten, sollte die Lücke nicht mehr als eine Handbreite betragen (Fig. 4.3).
- Die Handbreite sollte mit dem normal gespannten Beckengurt gemessen werden und keine großen Lücken oder Schlaufen lassen.
- Normalerweise sollte der Beckengurt so angebracht werden, dass sich die Gurte in einem Winkel von ca. 45° (Fig. 4.4) befinden; wenn er richtig eingestellt ist, darf der Benutzer im Sitz nicht nach unten rutschen.
- Den Gurt locker über den Sitz legen; für einen Linkshänder zeigt dabei die Öffnung der Schnalle nach rechts und für einen Rechtshänder nach links. Führen Sie das andere Ende des Gurts durch die Lücke zwischen den Rückenrohren und dem Rücken.

### ⚠️ GEFAHR/WARNUNG!

- Achten Sie immer darauf, dass der Beckengurt vor dem Anlegen korrekt angebracht und eingestellt ist.
- Wenn ein Gurt zu locker sitzt, könnte der Benutzer nach unten rutschen und sich schwer verletzen.
- Prüfen Sie den Beckengurt und die Befestigungsteile in regelmäßigen Abständen auf Anzeichen von Ausfransen oder Schäden. Je nach Bedarf muss er ausgetauscht werden.
- Beim Service überprüfen, dass die Schnalle richtig funktioniert und auf Anzeichen von Abnutzung am Material oder an den Plastikhalterungen achten.
- Regelmäßige Überprüfungen/Aktivitäten:
- Wie bei allen Positionierungsteilen können Anpassungen erforderlich sein, wenn die Person im Laufe der Zeit ihre Sitzposition ändert.
- Überprüfen Sie die Gurte regelmäßig auf korrekten Sitz, um die Sicherheit und den Komfort des Benutzers zu gewährleisten.

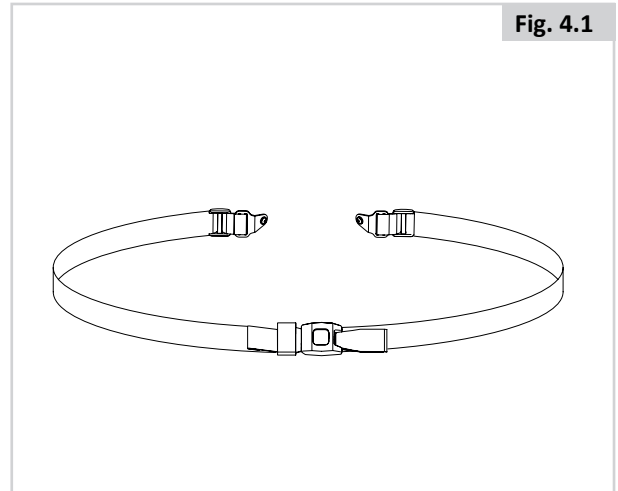


Fig. 4.1

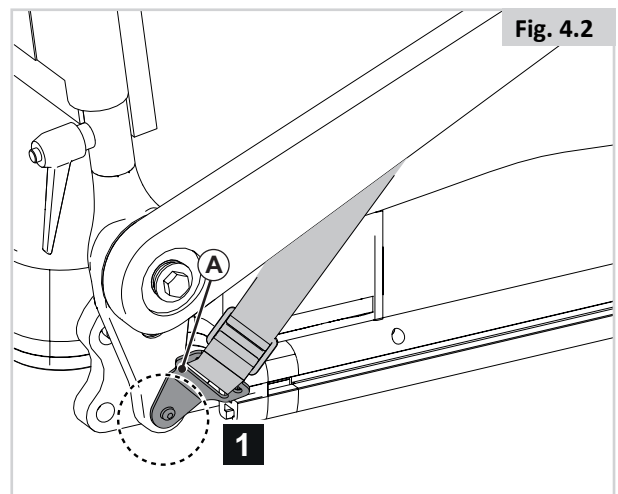


Fig. 4.2

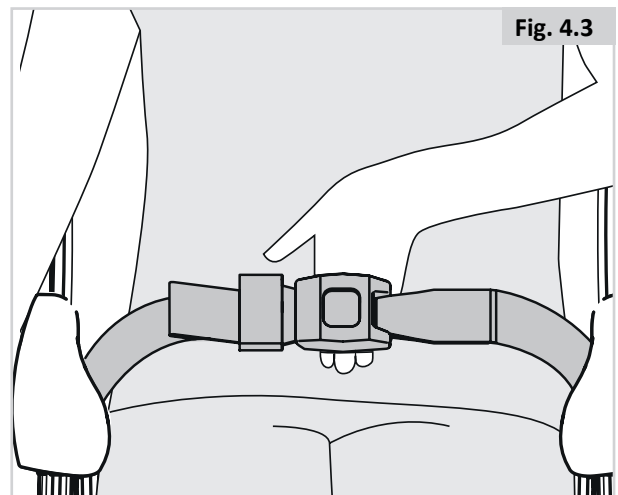


Fig. 4.3

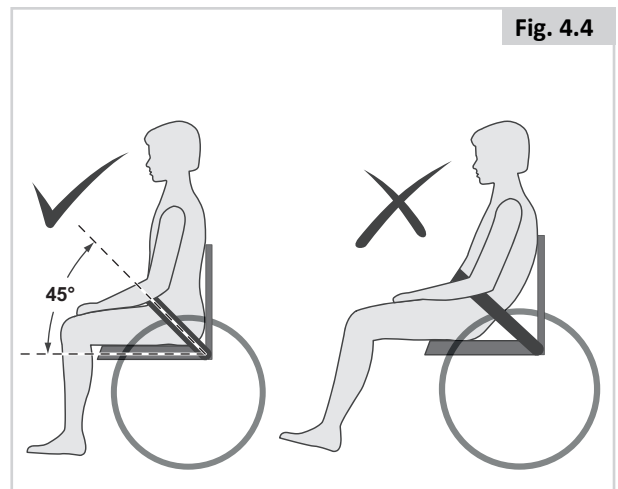


Fig. 4.4

## 5.0 Benutzung des Rollstuhls



### GEFAHR!

- Bitte beachten Sie, dass Sie unter Umständen auch die Einstellungen der Steuerung anpassen müssen.
- Wenden Sie sich sofort an Ihren autorisierten Fachhändler, wenn Sie feststellen, dass Sie zu Folgendem nicht mehr in der Lage sind:

1. Kontrolle des Joysticks
2. Ihren Oberkörper aufrecht zu halten
3. Hindernisse zu umfahren.

### 5.1 Überprüfung des Rollstuhls vor dem Gebrauch

Führen Sie vor der Fahrt die folgenden täglichen Routineprüfungen durch:




### VORSICHT!


#### Räder und Reifen überprüfen

- Weisen die Reifen einen ausreichenden Luftdruck auf (Kapitel 8.2).

#### Batterien überprüfen

- Vor der ersten Fahrt mit Ihrem Rollstuhl, lassen Sie die Batterien 24 Stunden lang aufladen.
- Sind die Batterien ausreichend geladen? Die grünen Lichter an der Batterieanzeige müssen aufleuchten.  Steuerung

#### Beleuchtung und Blinker überprüfen

- Bevor Sie in der Dunkelheit losfahren, überprüfen Sie, dass die Scheinwerfer und Blinker richtig funktionieren und dass die Lampen gläser sauber sind.  Steuerung

#### Bedienpult überprüfen

- Überprüfen Sie bei ausgeschaltetem Steuersystem, dass der Joystick nicht verbogen oder beschädigt ist und dass er in die Mittelstellung zurückkehrt, wenn Sie ihn bewegen und loslassen.

#### Freilaufhebel überprüfen

- Vergewissern Sie sich, dass der Freilaufhebel auf „Fahren“ gestellt ist. (Kapitel 5.8).

#### Sitzsystem überprüfen

- Vergewissern Sie sich, dass alle Kissen angebracht sind.
- Vergewissern Sie sich, dass der Rücken richtig montiert und eingestellt ist.
- Eine visuelle Prüfung des Rollstuhls durchführen und dabei darauf achten, dass die Fußrasten, Armlehnen etc richtig positioniert und am Rollstuhl befestigt sind und dass alle Verbindungselemente fest genug angezogen sind.
- Vergewissern Sie sich, dass die Knöpfe an der Schnittstelle zum Sitz fest angezogen und gesichert sind.

#### Kleidung auf mögliches Verfangen überprüfen

- Vergewissern Sie sich bei der Benutzung des Rollstuhls, dass Ihre Kleidung die Benutzung des Rollstuhls nicht behindert (z.B. zu lang ist). Überprüfen Sie vor dem Gebrauch immer, dass Ihre Kleidung oder das Zubehör nicht mit den Rädern und/oder anderen beweglichen und/oder sich drehenden Teilen in Kontakt kommen, in denen sie sich verfangen können.

#### Witterung berücksichtigen

- Im Winter ist die Kapazität der Batterien niedriger. Bei einem leichten Frost beträgt sie etwa 75 % der normalen Kapazität. Bei Temperaturen unter -5°C beträgt sie etwa 50 %. Dadurch verringert sich die Reichweite des Rollstuhls.


## 5.2 Einsteigen in bzw. Aussteigen aus dem Rollstuhl

Sunrise Medical empfiehlt, dass Sie mit Ihrem Therapeuten Rücksprache halten, um die Ein- und Aussteigetechnik - von vorn oder von der Seite - zu ermitteln, die Ihren persönlichen Ansprüchen am besten zusagt und mit der Verletzungen vermieden werden.

### Vorbereitung auf das Ein-/Aussteigen von vorne:

#### **GEFAHR!**


Es ist gefährlich, alleine zu transferieren. Dazu ist gutes Gleichgewicht und Behändigkeit nötig. Bedenken Sie, dass sich beim Umsteigen immer einen Moment lang der Rollstuhl nicht mehr unter Ihnen befindet.

Für weitere Anweisungen und Warnungen zum Ein- und Aussteigen siehe  Sitzsystem.

## 5.3 Mit dem Rollstuhl fahren

#### **WARNUNG**

- Der Benutzer des Rollstuhls trägt stets die volle Verantwortung für die Einhaltung der vor Ort geltenden Sicherheitsvorschriften und -richtlinien.

Elektro-Rollstühle werden mit Hilfe einer Steuerung gefahren. Es gibt ein separates Benutzerhandbuch für die Steuerung, die mit dem Rollstuhl mitgeliefert wird ( Steuerung).

1. Schalten Sie die Steuerung ein.
2. Stellen Sie die Höchstgeschwindigkeit ein.
3. Bewegen Sie den Joystick in die gewünschte Fahrtrichtung.
4. Wenn Sie den Joystick weiter nach vorne bewegen, fährt der Rollstuhl schneller.

### Rückspiegel

#### **WARNUNG**

- Bitte beachten Sie, dass der Spiegel über den normalen Umfang des Rollstuhls hinaus ragt und dass dadurch beim Vorbeifahren eine Verletzungsgefahr für andere Personen entstehen kann.
- Bei den Modellen mit einer Geschwindigkeit über 6 km/h muss der Spiegel gemäß den vor Ort geltenden Gesetzen im Straßenverkehr verwendet werden.
- Wenn Sie den Spiegel benutzen, immer darauf achten, dass er sauber und unbeschädigt ist, damit ihre Sicht nicht eingeschränkt ist.

### Benutzung im Straßenverkehr

Bitte nehmen Sie äußerste Rücksicht auf andere Verkehrsteilnehmer.

#### **GEFAHR!**

- Denken Sie daran, dass ein Auto- oder LKW-Fahrer mit Sicherheit nicht erwartet, dass ein Rollstuhl rückwärts vom Bürgersteig auf die Straße fährt.
- Im Zweifelsfall warten, bis die Straße sicher überquert werden kann.
- Die Straße aus Rücksicht auf den restlichen Verkehr immer so schnell wie möglich überqueren.
- Fahren Sie nicht über Objekte, die eine Reifenpanne verursachen könnten.
- Achten Sie darauf, dass Sie nicht über Hindernisse fahren, die sich im Rollstuhlmechanismus oder in den Speichen der Hinterräder verfangen könnten. Dadurch könnte der Rollstuhl plötzlich zum Stillstand kommen.
- Beim Fahren über Gullys oder Gittern könnten die Lenkräder oder Räder des Rollstuhls hängenbleiben und der Rollstuhl dadurch plötzlich zum Stillstand kommen.

#### Widrige Umstände:

Bitte beachten Sie, dass bei der Fahrt mit dem Rollstuhl unter schwierigen Bedingungen, z.B. auf nassem Gras, Schlamm, Eis oder sonstigem rutschigen Untergrund verminderte Bodenhaftung und Zugkraft auftreten kann.

#### **GEFAHR!**

- Bei solchen Bedingungen empfehlen wir besondere Vorsicht, da der Rollstuhl vor allem an Steigungen und Abhängen kippen oder ins Schleudern geraten könnte und Verletzungsgefahr besteht.
- Lassen Sie bei der Benutzung von Elektro-Rollstühlen mit locker sitzenden oder langen Kleidungsstücken besondere Vorsicht walten. Bei beweglichen Teilen wie z.B. Rädern kann Verletzungsgefahr oder sogar Lebensgefahr bestehen, wenn sich Kleidungsstücke darin verheddern.

#### HINWEIS:

Extreme Temperaturunterschiede könnten den Selbstschutzmechanismus im Steuersystem auslösen. Wenn dies der Fall ist, schaltet sich das Steuersystem vorübergehend ab, um Schäden an der Elektronik des Rollstuhls zu verhindern.

### 5.4 Kurven

#### **GEFAHR!**

Kurven sollten nicht mit voller Geschwindigkeit genommen werden. Bei einer scharfen Kurve muss die Geschwindigkeit mit dem Joystick oder der Geschwindigkeitseinstellung reduziert werden. Dies ist besonders wichtig, wenn Sie bergab oder an einer abschüssigen Strasse quer entlang fahren. Die Missachtung dieses Hinweises könnte zum Kippen des Rollstuhls führen.

#### **WARNUNG!**

Verwenden Sie bei einer Richtungsänderung den Blinker.

### 5.5 Bremsen und Notbremsung

Beim Anhalten Ihres Rollstuhls haben Sie drei Möglichkeiten:

- Am Einfachsten und Sichersten halten Sie den Rollstuhl durch Loslassen des Joysticks an. Dadurch kommt der Stuhl auf kontrollierte Weise zum Stillstand.
- Wenn der Joystick nach hinten gezogen wird, wird der Rollstuhl schnell abgebremst und kommt abrupt zum Stillstand.
- Eine andere Möglichkeit, den Stuhl anzuhalten, ist das Abschalten des Steuersystems während der Fahrt.

#### **WARNUNG!**

- Das Ausschalten des Steuersystems darf nur in Notfallsituationen erfolgen, da der Rollstuhl sehr abrupt stoppt.
- Versuchen Sie keinesfalls, diesen Rollstuhl mit den Feststellbremsen zu stoppen oder abzubremsen (falls zutreffend). Die Feststellbremsen sind so ausgelegt, dass sie die Bewegung des Systems verhindern, wenn der Rollstuhl steht. Sie sind nicht als dynamische Bremse vorgesehen.

## 5.6 Fahren an Steigungen bzw. Gefällen

Ihr Rollstuhl wurde für den Einsatz an folgenden maximalen Gefällen und Steigungen entwickelt und getestet:  
 Q400 M: 6° (10,5 %) bei Standardkonfiguration.  
 Q400 F: 6° (10,5 %) bei Standardkonfiguration.  
 Q400 R: 6° (10,5 %) bei Standardkonfiguration.  
 Sie haben aber die Möglichkeit, Ihre Position mit dem Sitzlift, der elektrischen Sitzneigungsverstellung, der elektrischen Rückenwinkelverstellung oder der elektrischen, zentral montierten Fußraste oder eine Kombination aus diesen Optionen zu verstellen.



### GEFAHR!

- Durch das Verstellen von Sitzhöhe, Sitzneigung und Fußrasten kann sich der Schwerpunkt des Rollstuhls verändern. Das könnte unter Umständen die Stabilität des Rollstuhls beeinträchtigen und zum Kippen führen. Bei extremer Einstellung des Rollstuhls kann eine Risikoanalyse erforderlich sein.
- Der Bremsweg kann an Gefällen wesentlich länger sein als auf ebenem Untergrund.



### GEFAHR!

- Unter bestimmten Umständen könnte Ihr Rollstuhl kippen.
- Bevor Sie einen Abhang oder einen Bordstein hinauf- oder hinunterfahren, sollten Sie Vorsicht walten lassen, wenn Sie gewichtsverlagernde Optionen (z.B. Elektrische Rückenwinkelverstellung oder Stehen) am Sitz und/oder Ihren Körper als Gegengewicht verwenden.
- Zur Verbesserung der Stabilität beim Bergauffahren Sitz und Rücken aufrecht stellen und nach vorne lehnen.
- Im Gegensatz dazu sollten Sie beim Bergabfahren aufrecht sitzen und/oder den Rücken nach hinten neigen.
- Wir empfehlen Ihnen dringend, den Sitz und den Rücken wieder in die Ausgangsposition zurückzustellen, bevor Sie bergauf oder bergab fahren. Bei Nichtbeachtung kann der Rollstuhl instabil werden.
- Im Zweifelsfall befahren Sie die Steigung oder das Gefälle bzw. den Bordstein nicht, und versuchen Sie einen anderen Weg zu finden.

## Steigungen: Hinauffahren:



### WARNUNG!

- Beim Bergauffahren den Rollstuhl nicht anhalten.
- Steuern Sie vorsichtig und bewegen Sie dazu den Joystick bei der Fahrt etwas nach links oder rechts.
- Nach dem Anhalten auf einem Hügel wieder langsam anfahren.
- Lehnen Sie sich bei Bedarf nach vorne.

## Steigungen: Hinunterfahren:

Beim Bergabfahren ist es wichtig, dass der Rollstuhl nicht schneller fährt als auf ebenem Gelände.



### GEFAHR!

- Fahren Sie starke Gefälle langsam hinunter (weniger als 5 km/h) und halten Sie an, wenn Sie sich unsicher fühlen.
- Wenn der Rollstuhl zu schnell wird, bringen Sie den Joystick in die Mittelstellung, um ihn abzubremsen oder ganz anzuhalten.
- Dann langsam wieder anfahren und nur mit einer Geschwindigkeit fahren, bei der Sie sich sicher fühlen.

## HINWEIS:

- Die Steuerung wird von einem Booleschen System unterstützt, das bei der Fahrt über Schwellen oder an einer Steigung ausgleichend wirkt. Dabei handelt es sich um eine zusätzliche Sicherheitseinrichtung an Ihrem Rollstuhl. Natürlich kann die Geschwindigkeit auch mit dem Geschwindigkeitsregler eingestellt werden



## 5.7 Hindernisse und Bordsteine:

### GEFAHR!

- Fahren Sie nie rückwärts von einem Bordstein herunter.
- Versuchen Sie nicht, eine Reihe von Stufen hinauf- oder herunterzufahren bzw. eine Rolltreppe zu befahren. Das ist gefährlich und kann zu Körperverletzungen oder Schäden am Rollstuhl führen. Der Rollstuhl ist nur zum Befahren von jeweils einer Stufe oder eines Bordsteins ausgelegt.
- Um eine aufrechte Körperhaltung bei dem Herunter- oder Hinauffahren auf Rampen, Bordsteine oder Hindernisse zu ermöglichen, empfehlen wir bei Personen mit instabilen Oberkörper die Verwendung von Gurten.

### Bürgersteighilfe:

Nähern Sie sich Bordsteinen immer in einem Winkel von 90° (Fig. 5.1).

- Nähern Sie sich Bordsteinen oder Stufen im 90°-Winkel.
- Fahren Sie langsam und gleichmäßig vorwärts.
- Halten Sie den Rollstuhl an, sobald die Lenkräder die Bordsteinkante berühren.
- Geben Sie den Motoren genügend Kraft, um das Vorderteil des Rollstuhls auf den Bordstein oder die Stufe zu heben und erhöhen Sie dann die Kraft/Geschwindigkeit leicht, sodass die Antriebsräder sanft und gleichmäßig über den Bordstein oder die Stufe rollen.
- Wenn möglich, den Joystick geradlinig nach vorne gerichtet halten.

Die maximale Höhe zum Befahren von Hindernissen oder Bordsteinen beträgt:

- |                              |         |
|------------------------------|---------|
| • Q400 M:                    | 75 mm.  |
| • Q400 F:                    | 70 mm.  |
| • Q400 R:                    | 80 mm.  |
| • Q400 R + Bürgersteighilfe: | 100 mm. |

Zum Befahren von Bordsteinen kann je nach dem Antrieb Ihres Rollstuhls und den ausgewählten Lenkrädern eine andere Geschwindigkeit und ein anderer Ablauf erforderlich sein.

## Vom Bordstein herunterfahren.

### GEFAHR!

Fahren Sie mit dem Rollstuhl langsam und vorsichtig vorwärts, bis sich beide Vorderräder an der Bordsteinkante befinden, wieder im 90°-Winkel zum Bordstein.

Fahren Sie mit den Antriebsrädern so langsam wie möglich rückwärts vom Bordstein herunter. Beim Herunterfahren vom Bordstein den Rollstuhl nicht anhalten. Sie werden sich sicherer fühlen, wenn Sie sich nach hinten lehnen können, aber machen Sie sich keine Sorgen, wenn das nicht möglich ist, da der Rollstuhl stabil ist. So lange Sie sich innerhalb der vorgegebenen Grenzen bewegen, besteht keine Gefahr. Alle elektrischen Sitzoptionen müssen sich in ihrer Ausgangsposition befinden. Die elektrischen Fußrasten müssen eventuell verstellt werden, damit der Bodenabstand beim Hinauf- oder Herunterfahren von Bordsteinen ausreicht. Wir empfehlen, den Beckengurt anzulegen, damit Sie sich beim Herunterfahren vom Bordstein sicherer fühlen. Für einen zusätzlichen Schutz empfehlen wir, alle Rollstühle mit Fußrasten auszustatten.

### WARNUNG!

Bei einem Rollstuhl mit Hinterradantrieb ist es unter Umständen besser, wenn man rückwärts vom Bordstein herunterfährt. Es wird jedoch empfohlen, dabei langsam zu fahren und auf den Verkehr und die Umgebung zu achten. Es wird auch empfohlen, dass Sie sich dabei von anderen Personen helfen lassen. Nur von Bordsteinen mit einer Höhe von maximal 80 mm herunterfahren.

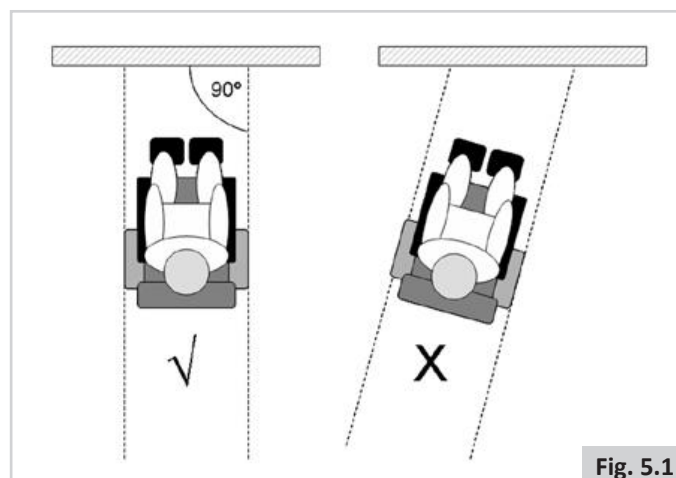


Fig. 5.1

## 5.8 Rollstuhl schieben

Der Rollstuhl kann durch Schieben bewegt werden. Dazu müssen die Motoren mit dem Freilaufhebel ausgekuppelt werden. Diese Funktion wurde für die Begleitpersonen von Rollstuhlfahrern entwickelt und fungiert auch als Freilaufhebel im Notfall.

Der Freilaufhebel hat 2 Positionen

1. Zum Fahren des Rollstuhls. (Fig. 5.2).

Position „Fahren“: Drehen Sie den Hebel so, dass er auf der Seite des Antriebsrads nach oben zeigt.

2. Zum Auskuppeln der Motoren. (Fig. 5.3 - Fig. 5.4).

Position „Schieben“: Drehen Sie den Hebel so, dass er auf der Seite des Antriebsrads nach unten zeigt.



### GEFAHR!

- Der Freilaufhebel darf nur von der Begleitperson betätigt werden, nicht vom Benutzer.
- Den Benutzer nicht unbeaufsichtigt lassen, wenn sich der Rollstuhl in der Position „Schieben“ befindet.
- Den Hebel nie an Gefällen auf die Position „Schieben“ stellen! Wenn der Freilaufhebel auf „Schieben“ gestellt ist, wird die automatische Feststellbremse deaktiviert. Dadurch kann der Rollstuhl das Gefälle nach unten rollen.
- Die automatische Feststellbremse funktioniert nur, wenn der Hebel auf die Position „Fahren“ gestellt ist.
- Wenn der Rollstuhl nicht mehr geschoben wird, sollte der Freilaufhebel sofort auf „Fahren“ gestellt werden.
- Um den Rollstuhl von Hand zu schieben, müssen Sie die Motorbremse lösen.
- Die Motorbremse nur betätigen oder lösen, wenn das System ausgeschaltet ist.
- Vergewissern Sie sich, dass Sie beim Lösen der Motorbremse die volle Kontrolle über das System haben. Das System hat dann keine Bremse.
- Vergewissern Sie sich, dass sich das System auf ebenem Untergrund befindet, bevor Sie die Motorbremse lösen.
- Bewegen Sie das System nur mit den Schiebegriffen fort. Sie bieten einen sicheren Haltepunkt, an dem Sie das System hinten festhalten können, um einen Sturz oder das Umkippen zu verhindern.
- Achten Sie darauf, dass die Griffe sich nicht drehen oder verrutschen können.

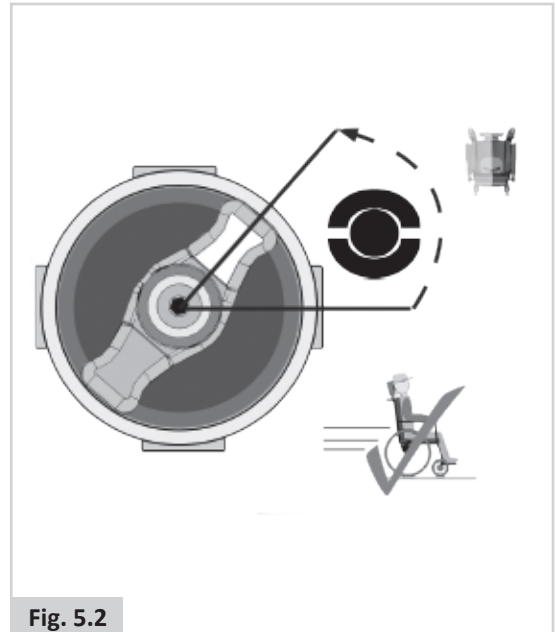


Fig. 5.2

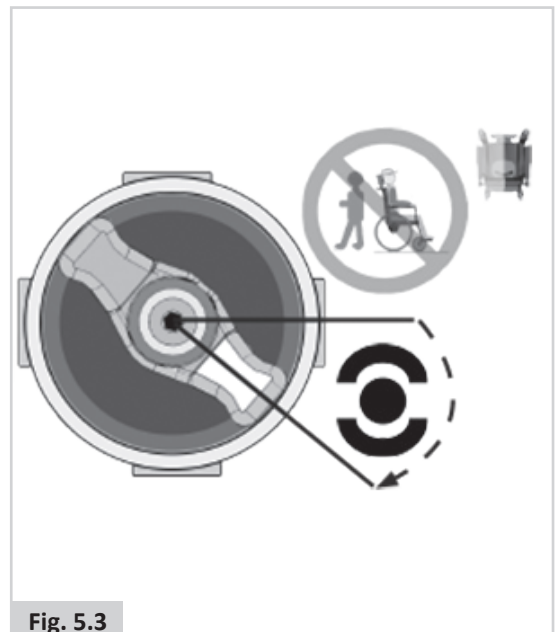


Fig. 5.3

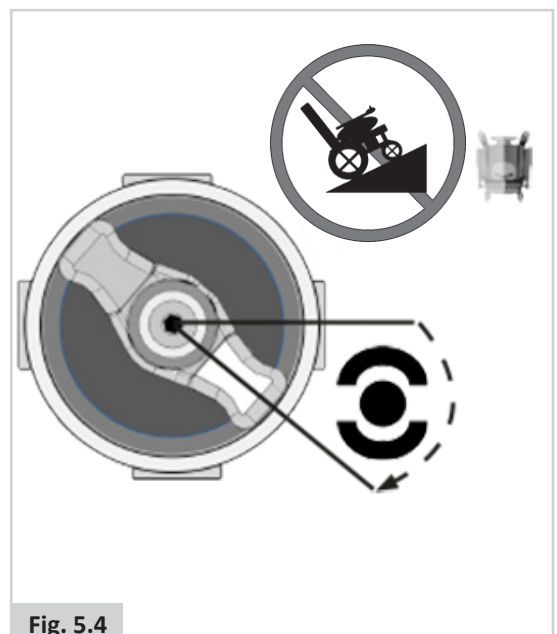




Fig. 5.4

## 5.9 (Elektrische) Sitzverstellung

Der Rollstuhl kann mit den folgenden mechanischen und/oder elektrischen Optionen zum Verstellen der Sitzposition ausgestattet werden. Diese Optionen können vom Benutzer ohne Werkzeug betätigt werden.

Elektrische Sitzverstellmöglichkeiten (Fig. 5.6 - Fig. 5.8).

Eine Anleitung zur Betätigung dieser elektrischen Sitzverstellmöglichkeiten finden Sie in  Steuerung +  Sitzsystem:

1. Elektrische Sitzneigungsverstellung
2. Elektrische Sitzhöhenverstellung
3. Elektrische Rückenwinkelverstellung
4. Elektrische höhenverstellbare Fußrasten

Der Rollstuhl kann mit einer Funktion ausgestattet sein, die es ermöglicht, den Elektrorollstuhl mit bis zu 4,5 km/h zu fahren, wenn der Sitzlift aktiviert ist; diese Funktion wird „C-Me“ genannt. Für Informationen zum max. Körpergewicht des Benutzers und zur empfohlenen Rollstuhlkonfiguration, die für das Fahren mit der Funktion C-Me empfohlen wird, wenden Sie sich bitte an Ihren autorisierten Sunrise Medical Händler.

### GEFAHR!

- Der Gebrauch der elektrischen Sitzverstellmöglichkeiten kann sich auf die Stabilität des Rollstuhls auswirken.
- Verwenden Sie die elektrischen Sitzverstellmöglichkeiten nur, wenn sich der Rollstuhl auf ebenem Untergrund befindet! Betätigen Sie die elektrischen Sitzverstellmöglichkeiten nicht an Steigungen und Gefällen.
- Halten Sie sich von allen Verstellmotoren fern, während sich die Komponente bewegt. Diese Verstellmotoren haben große Bewegungsbereiche. Die Benutzer sollten auf die Umgebung achten, während sich die Komponenten bewegen.
- Beim Fahren mit aktivierter Rückenwinkelverstellung, Sitzlift oder Sitzneigung Vorsicht walten lassen.
- Betätigen Sie die elektrischen Sitzverstellmöglichkeiten nicht, während sich der Rollstuhl bewegt.
- Betätigen Sie die elektrischen Verstellmöglichkeiten für Sitzhöhe oder Sitzneigung nicht in der Anwesenheit von Kindern.
- Durch eine entsprechende Programmierung kann die Richtung aller elektrischen Sitzfunktionen umgekehrt werden. Vergewissern Sie sich, dass Sie wissen, in welche Richtung sich Ihr Sitz bewegen wird, bevor Sie die Verstellfunktion betätigen.
- Bitte denken Sie daran, dass bei Kombimodulen Einklemmgefahr besteht. Achten Sie bei der Betätigung des Kombimoduls darauf, dass keine Kleidungsstücke, Hände, Füße oder andere Extremitäten eingeklemmt werden können. Oberstes Prinzip ist in jedem Fall das Vermeiden von Verletzungen.
- Befahren Sie keine Steigungen bzw. Gefälle, wenn sich der Sitz in der angehobenen Position befindet. Stellen Sie den Rollstuhl vor dem Befahren von Steigungen bzw. Gefällen immer auf eine normale Sitzposition zum Fahren und den Rücken in die aufrechte Stellung.
- Der Antrieb ist so ausgelegt, dass die Höchstgeschwindigkeit automatisch auf den Kriech- und/oder C-Me-Modus verringert wird, wenn bestimmte Grenzen der elektrischen Sitzverstellung erreicht sind. Je nach der Konfiguration des Rollstuhls kann es mehrere Kriech- und/oder C-Me-Geschwindigkeiten geben.
- Bevor Sie Ihren Elektrorollstuhl im Kriech- und/oder C-Me-Modus benutzen, lesen Sie bitte alle Warnhinweise und Richtlinien in Bezug auf diese Funktion. Dort wird erläutert, wie Sie die Gefahr von Stürzen oder Umkippen verringern und wie Sie die Umgebungsbedingungen erkennen können, die Ihre Sicherheit bei der Fahrt mit Kriechgeschwindigkeit oder im C-Me-Modus beeinträchtigen könnten.
  1. Der Kriechgangmodus sollte bei der Fahrt in Gebäuden und im Freien nur auf ebenem und festem Untergrund verwendet werden.
  2. Auf unebenem Gelände wie Kies, Gras, holprigem Untergrund, unebenen Gehsteigen oder Steigungen/Gefällen darf nicht im Kriechgangmodus gefahren werden.
  3. Stellen Sie den Sitz NIE hoch, wenn der Rollstuhl in der Nähe der oben genannten Untergründe oder auf einer unebenen Oberfläche benutzt wird.

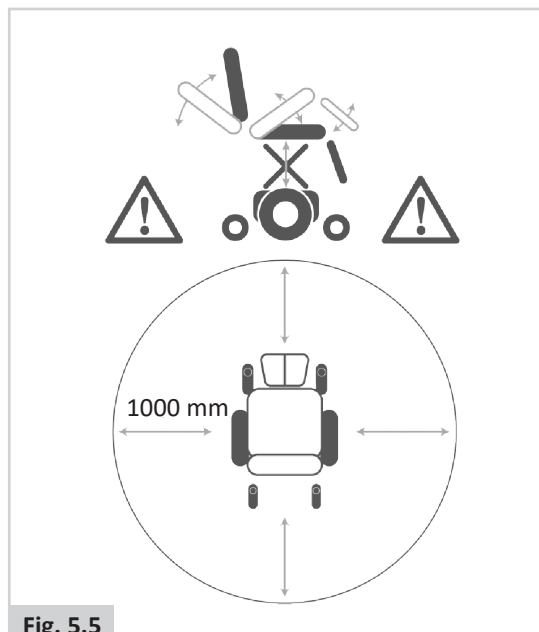


Fig. 5.5



Fig. 5.6

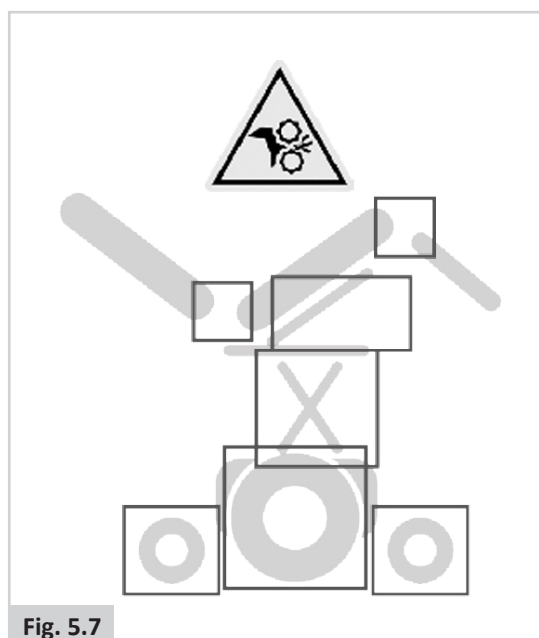


Fig. 5.7

## 6.0 Batterien, Laden und Reichweite

### 6.1 Batterien

Batterien sind die Kraftquelle für fast alle modernen Mobilitätshilfen, die heutzutage erhältlich sind. Die Konstruktion von Batterien für Mobilitätshilfen unterscheidet sich wesentlich von der einer Autobatterie. Autobatterien sind dafür ausgelegt, große Mengen Strom über einen kurzen Zeitraum zu liefern, während Batterien für Mobilitätshilfen (i.A. zyklenfeste Batterien genannt) den Strom gleichmäßig über einen langen Zeitraum abgeben. Aufgrund des geringeren Produktionsvolumens und erhöhter technologischer Anforderungen sind Batterien für Mobilitätshilfen deshalb typischerweise teurer.

Normalerweise werden für Mobilitätshilfen zwei 12 Volt-Batterien verwendet, das ergibt eine Gesamtspannung von 24 Volt. Die Leistung einer Batterie (d.h. der erhaltliche Strom) wird in Ampere pro Stunde ausgedrückt z.B. 70 A/h. Je höher die Zahl, desto größer und schwerer ist die Batterie, und desto weitere Strecken können Sie potentiell fahren. Diese Rollstuhltypen werden von Sunrise Medical ausschließlich mit wartungsfreien Batterien ausgestattet.

Zur Leitung des Elektrolyten wird bei dieser Art von Batterie ein 'Gel' eingesetzt, das sich im Inneren des Batteriegehäuses befindet. Wie der Name besagt, ist außer dem regelmäßigen Laden keine Wartung nötig. Diese Art Batterie kann sicher transportiert werden, ohne das Auslaufen einer Säure befürchten zu müssen. **Sie sind auch für den Transport in Flugzeugen, Zügen und Schiffen zugelassen.**

#### ⚠ VORSICHT!

- Keine Autobatterien in den Rollstuhl einsetzen. Nur zyklenfeste, wartungsfreie Batterien für Mobilitätshilfen verwenden.
- Wenn die Batterien verbraucht sind, bringen Sie sie zu Ihrer örtlichen Entsorgungsstelle.
- Setzen Sie keinen Teil der Batterie direkter Hitze aus (z.B. offene Flammen, Gasofen).
- Achten Sie besonders darauf, dass kein Metallwerkzeug auf die Batterie fällt. Es könnten dadurch Funken oder ein Kurzschluss an der Batterie oder an anderen elektrischen Teilen entstehen, die eine Explosion auslösen könnten. Bei Arbeiten an Batterien alle Metallgegenstände oder frei hängenden Objekte abnehmen bzw. entfernen.
- Wenn sich die Batterien nicht mehr aufladen lassen, geben Sie die Batterien zur Wiederverwertung an Sunrise Medical oder direkt an den Batteriehersteller zurück.
- Die Batterien müssen regelmäßig auf Anzeichen von Korrosion überprüft werden. Bei Auftreten von Korrosion die Pole gründlich reinigen und mit Vaseline schmieren, kein gewöhnliches Schmierfett verwenden. Achten Sie darauf, dass die Muttern und Bolzen an den Polen und die Kabelschellen gänzlich mit Vaseline bedeckt sind.

#### ⚠ GEFAHR!

- Setzen Sie keinen Teil der Batterie direkter Hitze aus (z.B. offene Flammen, Gasofen).
- Achten Sie besonders darauf, dass kein Metallwerkzeug auf die Batterie fällt. Es könnten dadurch Funken oder ein Kurzschluss an der Batterie oder an anderen elektrischen Teilen entstehen, die eine Explosion auslösen könnten. Bei Arbeiten an Batterien alle Metallgegenstände oder frei hängenden Objekte abnehmen bzw. entfernen.

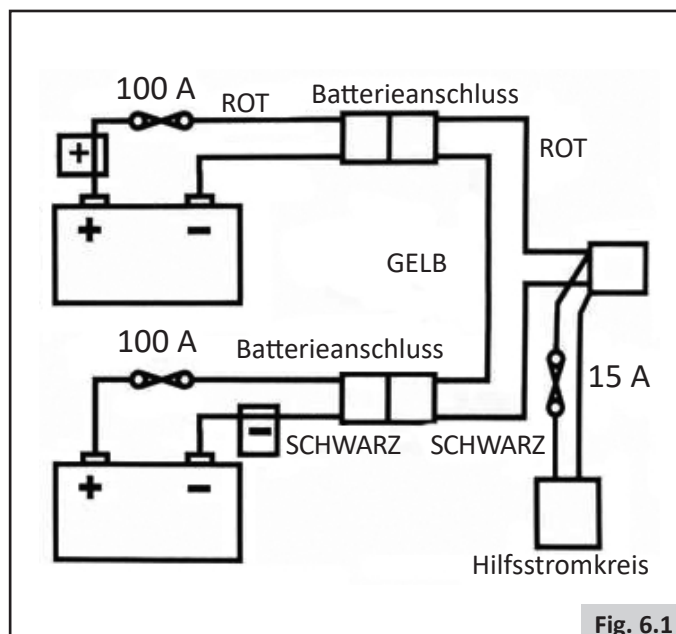


Fig. 6.1

#### ⚠ GEFAHR!

- Hantieren Sie auf keinen Fall mit den Batterien. Wenn Sie sich nicht sicher sind, wenden Sie sich dazu an Ihren durch Sunrise Medical autorisierten Händler vor Ort.
- Vermeiden Sie den Kontakt mit Säure an beschädigten, geschlossenen Batterien oder Nassbatterien.
- Batteriesäure kann Hautverbrennungen verursachen und Fußböden, Möbelstücke oder den Rollstuhl beschädigen.
- Sollte die Säure mit der Haut oder mit Kleidungsstücken in Berührung kommen, sofort mit Wasser und Seife abwaschen.
- Sollte Säure ins Auge geraten, spülen Sie das Auge sofort mindestens 10 Minuten lang mit fließendem kaltem Wasser, und ziehen Sie sofort ärztliche Hilfe zu.
- Säure kann mit Natron bzw. Backpulver und Wasser neutralisiert werden.
- Halten Sie die Batterien immer aufrecht, besonders beim Transport des Rollstuhls.


#### Sicherheitsabschaltung

Für den Fall eines Kurzschlusses ist Ihr Rollstuhl zum Schutz der Stromkreise mit mehreren Sicherheitssystemen ausgestattet (Fig. 6.1).

1. Der Batteriekabelbaum ist zum Schutz der Batterie und der Kabel an eine 100A Schmelzverbindung angeschlossen.
2. 15A Sicherungen für Hilfsstromkreise für Zusatzmodule und für die Stromversorgung für das Sitzsystem.

Wenn diese ausgewechselt werden müssen, wenden Sie sich an Ihren durch Sunrise Medical autorisierten Fachhändler, der auch eine Fehlerdiagnose durchführen wird.

## 6.2 Batterien laden:

 **Ladegerät:** Bitte lesen Sie die Bedienungsanleitung für das Ladegerät sorgfältig durch. Die allgemeinen Verfahren und Auswirkungen für die Eingriffe in den Rollstuhl und die Batterien gelten auch weiterhin.



### Batterie-Pflegeplan


Unten folgt ein Pflegeplan für wartungsfreie Batterien. Der Plan wurde im Einvernehmen zwischen Sunrise Medical und dem Batteriehersteller für die optimale Leistung der Batterien erarbeitet. Wenn ein anderer Pflegeplan angewandt wird, könnte dies zu einem verminderten Leistungsstandard Ihres Mobilitätsfahrzeugs führen.

- Benutzen Sie nur ein von Sunrise Medical zugelassenes Ladegerät, das mit dem zu ladenden Fahrzeug kompatibel ist.
- Laden Sie die Batterien jede Nacht, egal wie viel Strom Ihr Rollstuhl tagsüber verbraucht hat.
- Unterbrechen Sie den Ladevorgang nicht.
- Wenn der Rollstuhl nicht benutzt wird, sollte er bis zum nächsten Einsatz an das Ladegerät angeschlossen bleiben. Dies schadet den Batterien nicht, solange der Netzstecker eingesteckt und angeschaltet bleibt. Wenn sich an den Steckern oder Steckdosen ein Ein-/Aus-Schalter befindet, lassen Sie das Netzkabel nicht eingesteckt, wenn dieser Schalter auf ‚Aus‘ steht, da sich sonst die Batterie allmählich entleert.
- Wenn Sie Ihr Fahrzeug über einen längeren Zeitraum (länger als 15 Tage) nicht benutzen wollen, laden Sie die Batterien ganz auf und stecken Sie dann das Hauptbatteriekabel aus.
- Die Vernachlässigung des Ladens kann zu Schäden an den Batterien, zur Verkürzung der Reichweite und zum vorzeitigen Versagen führen.
- Laden Sie die Batterien tagsüber nicht nach. Warten Sie bis zum Abend, damit sich die Batterien über Nacht voll aufladen können.
- Im Allgemeinen dauert das Aufladen von wartungsfreien Batterien länger als bei "nassen" Bleibatterien.
- Die Batterien müssen regelmäßig auf Anzeichen von Korrosion überprüft werden. Bei Auftreten von Korrosion die Pole gründlich reinigen und mit Vaseline schmieren, kein gewöhnliches Schmierfett verwenden. Achten Sie darauf, dass die Muttern und Bolzen an den Polen und die Kabelschellen gänzlich mit Vaseline bedeckt sind.
- Durch die Einhaltung der obigen Punkte wird die Leistungsfähigkeit und Lebensdauer der Batterien verlängert und der Fahrer kann längere Strecken zurücklegen.

## Ladegerät anschließen

Anschließen des Ladegeräts und Laden

- Schalten Sie die Steuerung des Rollstuhls aus.  **Steuerung:**
- Den runden Stecker des Ladegeräts an die Ladebuchse an der Vorderseite des Joystick-Moduls einstecken.  **Steuerung:**
- Schließen Sie den Netzstecker des Ladegeräts an das Stromnetz an und schalten Sie das Ladegerät ein.

Für weitere Informationen zum Betrieb des Ladegeräts siehe die Bedienungsanleitung für das Ladegerät.  **LADEGERÄT.** Je nachdem, wie stark die Batterien entladen sind, kann es bis zu 12 Stunden dauern, bis die Batterien ganz aufgeladen sind.

### **GEFAHR!**

- Achten Sie darauf, dass das Kabel so liegt, dass man nicht drauf treten, darüber stolpern oder es auf sonstige Art beschädigt oder strapaziert werden kann.
- Keine Batterien auf dem Ladegerät ablegen.
- Das Ladegerät nicht auf Teppiche oder andere weiche Unterlagen stellen. Immer auf eine flache, harte Unterlage stellen.
- Das Ladegerät nicht benutzen, wenn es einen kräftigen Stoß erhalten hat, hinuntergefallen ist oder sonst irgendwie beschädigt wurde. Bringen Sie es zu einer Fachwerkstatt.
- Das Ladegerät niemals direkt auf die zu ladenden Batterien stellen; die Gase aus den Batterien korrodieren und beschädigen das Ladegerät.
- Laden Sie eingefrorene Akkus keinesfalls auf. Eine voll geladene Batterie gefriert selten, der Elektrolyt einer leeren Batterie kann jedoch bei -9°C gefrieren. Wenn der Verdacht besteht, dass die Akkus eingefroren sind, lassen Sie sie vor dem Laden zuerst vollständig auftauen.
- Stellen Sie das Ladegerät beim Laden der Batterie nicht auf Ihren Schoß.
- Das Gehäuse des Ladegeräts wird bei normalem Betrieb heiß.
- Nehmen Sie das Ladegerät nicht auseinander, lassen sie es nur vom Hersteller reparieren. Fehlerhafte Montage könnte zu Elektroschocks und Brandgefahr führen.
- Um das Risiko eines Elektroschocks zu verringern, vor Wartungs- oder Reinigungsarbeiten immer den Netzstecker des Ladegeräts herausziehen. Das Risiko wird nicht verringert, wenn Sie das Gerät am Schalter ausschalten.
- Rauchen Sie niemals in der Nähe der Akkus oder des Ladegerätes, vermeiden Sie strikt Funken und Flammen.
- Laden Sie die Batterien nicht draußen im Freien.
- Die Verwendung eines Rauchmelders im Ladebereich wird empfohlen.



## Ladegerät

Das externe Ladegerät ist zum Laden von zwei 12V Gel-Batterien in Reihe (= 24 V) ausgelegt.

Die Ladegeräte sind mit Vorrichtungen zum Schutz vor Gefahren und Unfällen ausgestattet, die durch falsches Anschließen der Batterien, durch Überhitzung aufgrund fehlerhafter Bedingungen oder den Versuch, Batterien mit der falschen Spannung zu laden, verursacht werden. Die meisten Ladegeräte sind doppelt isoliert und benötigen daher keine Erdung. Einige größere Ladegeräte können geerdet sein, diese sind dann entsprechend gekennzeichnet.

Wenn das Ladegerät für den Gebrauch in Kontinentaleuropa bestimmt ist, ist es mit einem europäischen Zweipolstecker ohne Sicherung ausgestattet. In diesem Fall befindet sich die Sicherung an der Armaturentafel des Ladegeräts.

### Länderspezifische Informationen: Großbritannien

Der Dreipolstecker für den Gebrauch in Großbritannien verfügt über eine auswechselbare Sicherung. Die Amperezahl dieser Sicherung ist auf dem Schild des Ladegeräts angegeben.



#### GEFAHR!

- Wie bei allen Elektrogeräten, die mit Netzstrom betrieben werden, müssen durchgebrannte Sicherungen immer durch eine Sicherung der gleichen Art und Stärke ersetzt werden.
- Wenn andere Sicherungen verwendet werden, kann das zu einer erhöhten Brandgefahr sowie Schäden oder Funktionsstörungen am Ladegerät führen.

## 6.3 Die Reichweite des Fahrzeugs:

Siehe die technischen Daten am Ende dieses Handbuchs für Angaben zum Energieverbrauch (maximale Reichweite).

Die meisten Hersteller von Mobilitätshilfeprodukten geben die Reichweite ihrer Fahrzeuge entweder in den Verkaufsbroschüren oder im Besitzerhandbuch an. Die Reichweite variiert gelegentlich von einem Hersteller zum anderen, auch wenn gleich starke Batterien verwendet werden. Sunrise Medical misst die Reichweite des Fahrzeugs auf konsistente und einheitliche Weise, aufgrund des Wirkungsgrads der Motoren und des Gesamtgewichts des Produkts können aber trotzdem Abweichungen auftreten.

Die Daten für die Reichweite sind in Konformität mit dem I.S.O. Standard 7176. Teil 4: Energieverbrauch des Rollstuhls, theoretische Reichweite

Dieser Test wird unter kontrollierten Bedingungen mit neuen, voll geladenen Batterien, auf ebenem Boden und mit einem Fahrergewicht von 100 kg durchgeführt. Die Reichweitenangaben sollten als theoretisches Maximum betrachtet werden und könnten geringer ausfallen, wenn ein einzelner oder eine Kombination der folgenden Umstände zutrifft:

- Der Nutzer ist schwerer als 100 kg.
- Alter und Zustand der Batterien sind nicht optimal.
- Das Gelände bereitet Schwierigkeiten, z.B. sehr hügelig, abschüssig, schlammiger Boden, Kies, Gras, Schnee oder Glatteis.
- Das Fahrzeug befährt oft Bordsteine.
- Die Umgebungstemperatur ist sehr heiß oder sehr kalt.
- Inkorrektur Luftdruck in einem oder mehreren Reifen.
- Viel wiederholtes Anfahren und Anhalten.
- Auch dicke Teppiche im Haus können die Reichweite beeinflussen.
- Benutzung von Optionen mit zusätzlichem Strombedarf (z.B. Licht, Verstellmotoren etc.)

Die Batteriegrößen, die für die verschiedenen Produkte von Sunrise Medical erhältlich sind, dürften genügend Reichweite für den Lebensstil der meisten Kunden bieten.



## 6.4 Garantie für die Batterien:

Die Garantiefrist der Batterien wird vom Hersteller festgelegt. Diese Garantien enthalten jedoch meist eine Verschleißklausel und wenn Sie Ihre Batterien wirklich innerhalb von 12 Monaten verschleifen, können Sie unter der Garantie keinen Ersatz beanspruchen.

## 6.5 Batterien auswechseln

Der Rollstuhl verfügt über zwei in Reihe geschaltete, auslaufsichere 12 V-Gelbatterien. Sie sind komplett versiegelt und wartungsfrei.

Das Auswechseln und die Wartung von Batterien muss von qualifizierten Fachleuten durchgeführt werden.

Wenden Sie sich bei einer Fehlfunktion der Batterien an Ihren Fachhändler vor Ort.

### GEFAHR!

- Batterien dürfen nicht ohne Beaufsichtigung durch geschultes und qualifiziertes Fachpersonal ausgetauscht oder gewartet werden.

## 6.6 Batterien für den Transport in Flugzeugen abklemmen

Die Batterien befinden sich in der Antriebseinheit unter der Batterieabdeckung.

### Abklemmen der Batterien beim Mittelradantrieb:

- Lösen Sie die beiden den Handschrauben unter der Vorderseite des Sitzrahmens, die den Sitzrahmen mit der Sitzmodulschnittstelle verbinden, (Fig. 6.2).
- Das Sitzgestell nach hinten klappen (Fig. 6.3).
- Vergewissern Sie sich vor dem Loslassen, dass der Sitz mit der Haltestange gesichert ist (Fig. 6.4.1 - A). Sie müssen sich vergewissern, dass die rote Haltestange ganz eingerastet ist.
- Den Deckel des Batteriekastens abheben (Fig. 6.4.1 - B).
- Klemmen Sie die 2-poligen Anderson Steckverbinder von beiden Batterien ab (Fig. 6.5).

Zum Wiedereinbau der Batterien in umgekehrter Reihenfolge vorgehen.

Fig. 6.2

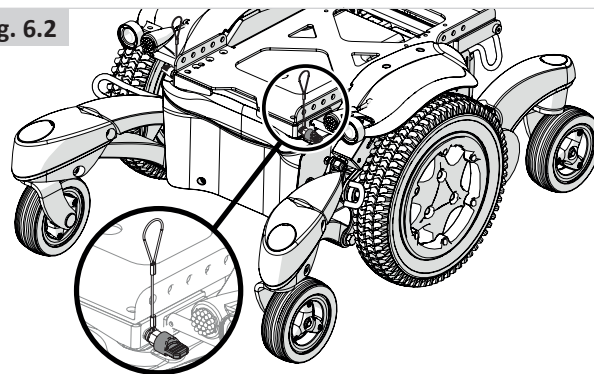


Fig. 6.3



Fig. 6.4.1

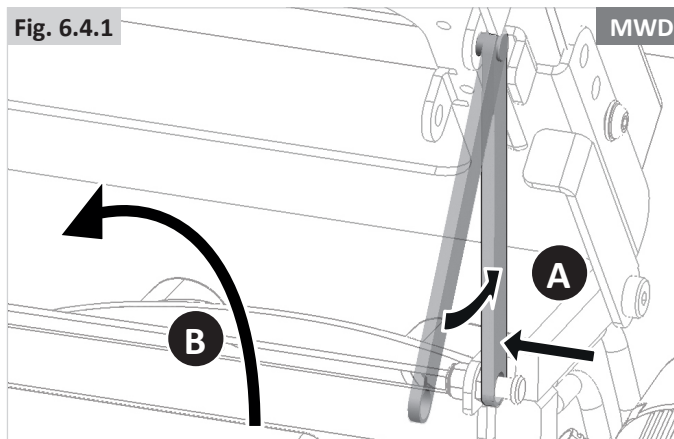


Fig. 6.4.2

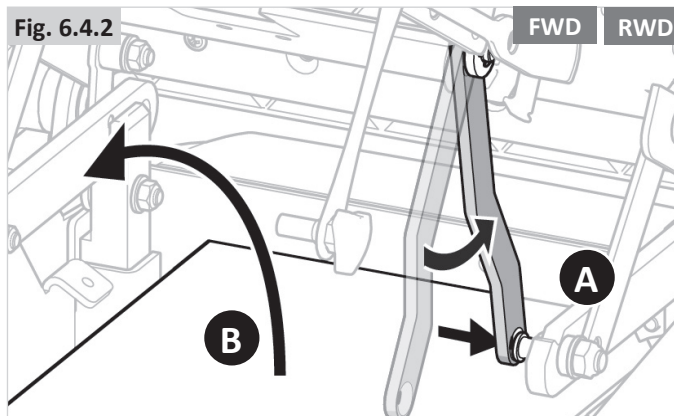
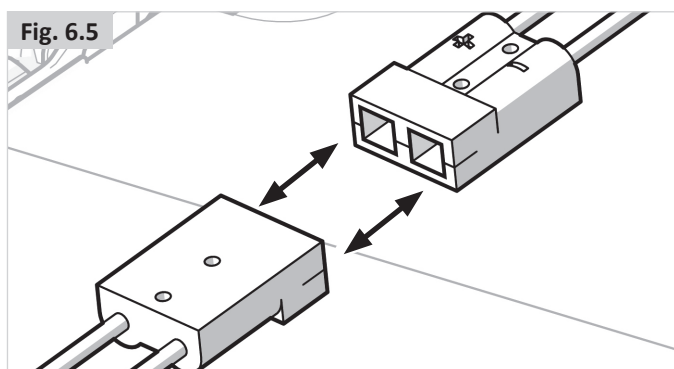


Fig. 6.5



**Abklemmen der Batterien beim Front- und Heckantrieb:**

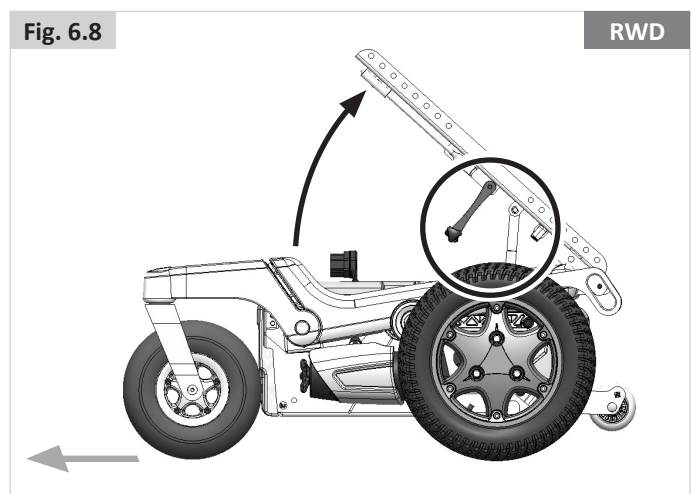
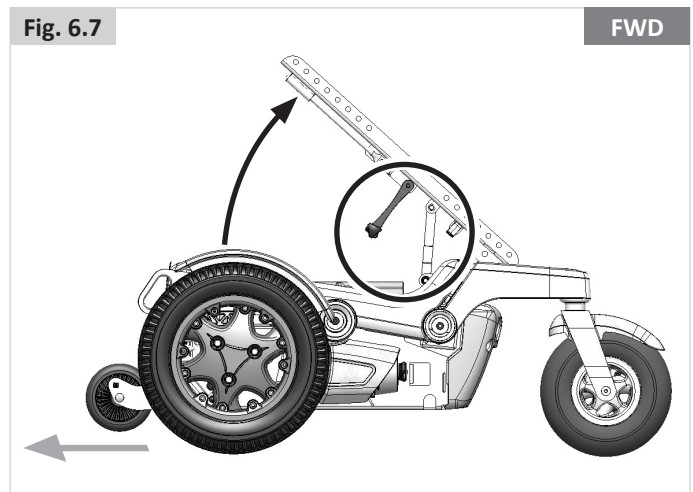
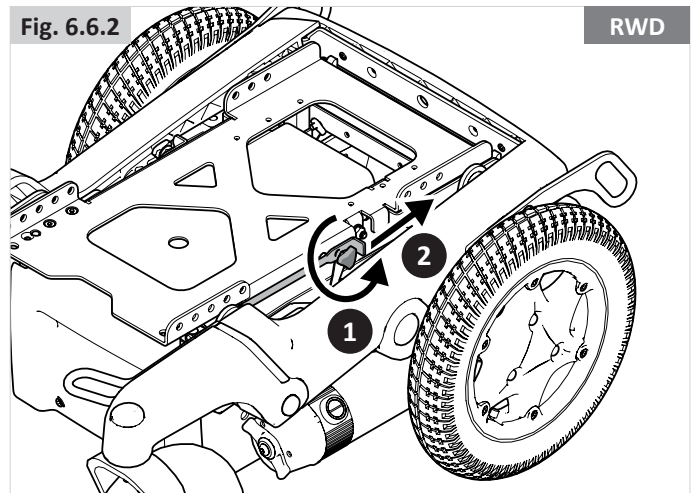
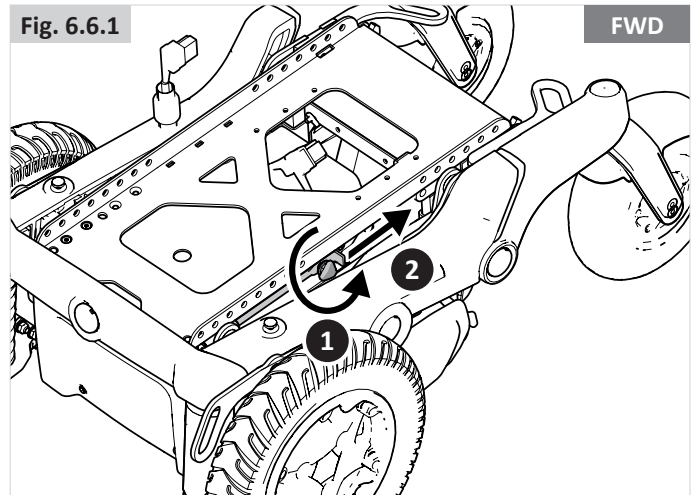
- Lösen Sie die beiden Griffschrauben unter der Mitte des Sitzrahmens, die den Sitzrahmen mit der Schnittstelle zum Sitz verbinden (1. Schritt) und entriegeln Sie den Hebel (2. Schritt) (Fig. 6.6.1 - 6.6.2).
- Das Sitzgestell nach hinten klappen (Fig. 6.3).
- Vergewissern Sie sich, dass der Sitz mit der Haltestange gesichert ist, bevor Sie loslassen (Fig. 6.7 Frontantrieb - Fig. 6.8 Heckantrieb).
- Wenn sie gesichert ist (Fig. 6.4.2 - A), heben Sie den Deckel des Batteriekastens ab (Fig. 6.4.2 - B). Sie müssen sich vergewissern, dass die rote Haltestange ganz eingerastet ist.
- Klemmen Sie die 2-poligen Anderson Steckverbinder von beiden Batterien ab (Fig. 6.5).

Zum Wiedereinbau der Batterien in umgekehrter Reihenfolge vorgehen.

**! WARNUNG:**

Wenn die Batterien ausgebaut werden, kann sich dadurch der Schwerpunkt ändern. Das kann dazu führen, dass der Rollstuhl ohne das Gewicht der Batterien nach hinten kippt. Sunrise Medical empfiehlt:

- Einen Gegenstand hinter dem Rollstuhl platzieren, um ihn zu sichern. Dabei kann es sich um eine Kiste, einen Stuhl o.ä. handeln.
- Heben Sie die Batterie zunächst leicht an, um zu prüfen, wie sich das Entfernen des Gewichts auswirkt.



## 7.0 Transport

### 7.1 Transport des Rollstuhls in einem Fahrzeug

#### Einsteigen in bzw. Aussteigen aus dem Fahrzeug

#### ⚠️ GEFAHR!

- Überprüfen Sie, dass das Fahrzeug für den Transport eines Insassen in einem Rollstuhl ausgestattet ist und über einen für Ihren Rollstuhltyp geeigneten Zugang/Ausgang verfügt. Das Fahrzeug muss über eine ausreichende Tragkraft für das Gesamtgewicht, d.h., das Körpergewicht des Benutzers und das Gewicht des Rollstuhls und des Zubehörs, verfügen.
- Verwenden Sie eine Rampe (oder eine Hebevorrichtung), die für das Gesamtgewicht des Rollstuhls (einschließlich Benutzer) geeignet ist, zum Einfahren in das Fahrzeug.
- Der Rollstuhl sollte nach vorne gerichtet gesichert werden. Der Rollstuhl ist für die Verwendung in Fahrzeugen zugelassen und erfüllt die Anforderungen für den Transport in Fahrtrichtung und Frontalaufprall. Der Rollstuhl wurde nicht für andere Positionen in Fahrzeugen getestet (Fig. 7.1).

#### ⚠️ VORSICHT!

- Um den Rollstuhl herum sollte genügend Platz zur Verfügung stehen, damit das Rückhaltesystem des Rollstuhls und die Sicherheitsgurte für den Benutzer angelegt, festgezogen und wieder geöffnet werden können.
- Der Zugang zu und die Manövrierfähigkeit in Fahrzeugen hängen stark von der Größe und vom Wenderadius des Rollstuhls ab. Kleinere Rollstühle und/ oder Rollstühle mit einem kleineren Wenderadius erleichtern normalerweise den Zugang zum Fahrzeug und die Manövrierfähigkeit in eine nach vorne gerichtete Position.

#### Sicherung des Rollstuhls mit einem Rückhaltesystem

Dieser Rollstuhl hat unter Verwendung eines repräsentativen Rückhaltesystems einen Crash-Test gemäß ISO 7176-19:2008 bestanden.

- Wenn das 4-Punkt-System nicht für das Gewicht des Rollstuhls zugelassen ist (2 vorne und 4 hinten), verwenden Sie 6 Gurte, die mit ISO 10542-1 (international) konform sind. Standardgurte werden nur bis 85 kg getestet.
- Es wird empfohlen, ein 4-Punkt-Rückhaltesystem zu verwenden, das für das Gesamtgewicht des Rollstuhls einschließlich der optionalen Ausstattung (System für hohe Beanspruchung) zugelassen ist - 2 vorne, 2 hinten (Fig. 7.2 & 7.3), und das mit ISO 10542-1 (international) konform ist.

**HINWEIS:** Verwenden Sie das Rückhaltesystem (WTORS) gemäß der Gebrauchsanweisung des Herstellers.

Begriffserklärung:

1) WTORS: *Wheelchair Tie-down Occupant Restraint System* = Rückhaltesystem für Rollstühle

Empfohlene Winkel für die Befestigungsgurte (Fig. 7.2 - 7.3).

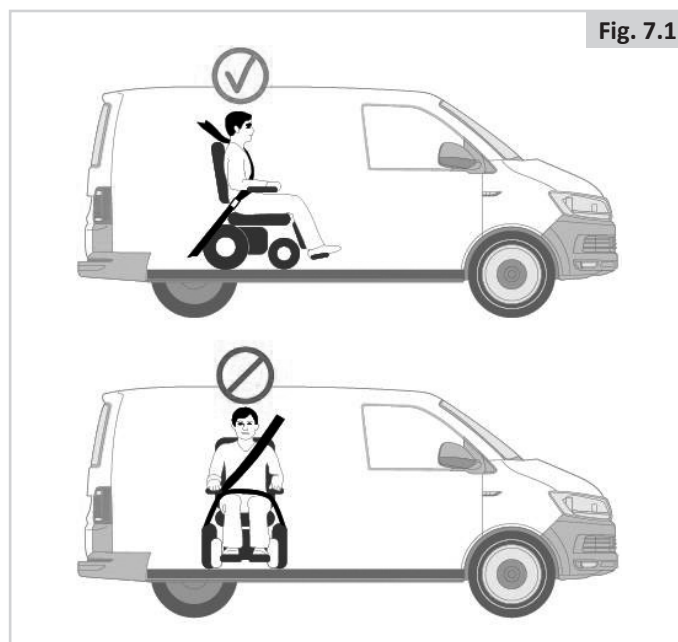
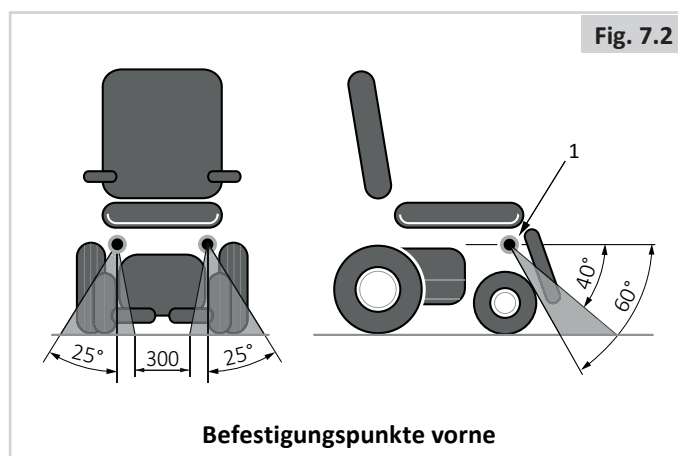
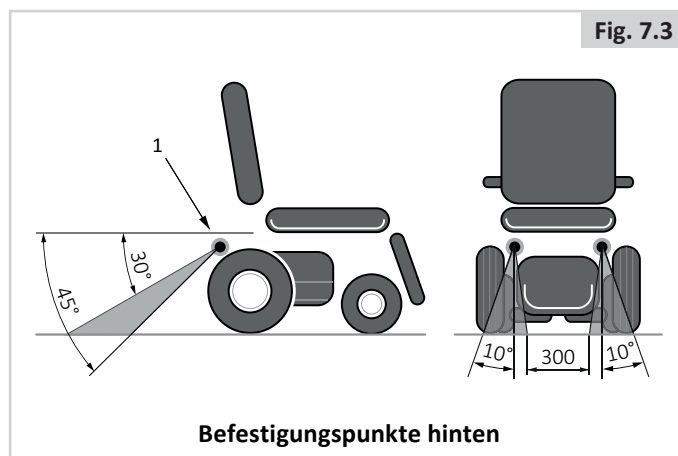


Fig. 7.2



Befestigungspunkte vorne

Fig. 7.3



Befestigungspunkte hinten

**⚠ GEFAHR!**

- Der Rollstuhl kann nur mit den Verankerungspunkten am Rahmen des Rollstuhls gesichert werden (Fig. 7.5).
- Die Verankerungspunkte (2 vorne, 2 hinten) sind mit dem Verankerungssymbol gekennzeichnet (Fig. 7.4). Bringen Sie die vorderen Gurte zuerst an, dann die hinteren Gurte. Spannen Sie die Gurte, um den Rollstuhl zu sichern. Der Rollstuhl darf nicht an Zubehörteilen (Querlenker, Armlehnen, Halteplatte des Sicherheitsrads etc.) befestigt werden.
- Es dürfen ohne Rücksprache mit dem Hersteller keine Änderungen an den Verankerungspunkten/ Befestigungspunkten am Rollstuhl bzw. an Bauteilen oder Rahmenteilern durchgeführt werden.
- Wenn der Rollstuhl ohne den Benutzer in einem Fahrzeug transportiert wird und kein Rückhaltesystem verfügbar ist, sollte der Rollstuhl während der Fahrt auf der Ladefläche verstaut und gesichert werden.

Fig. 7.4

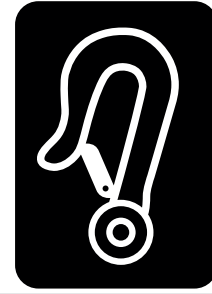
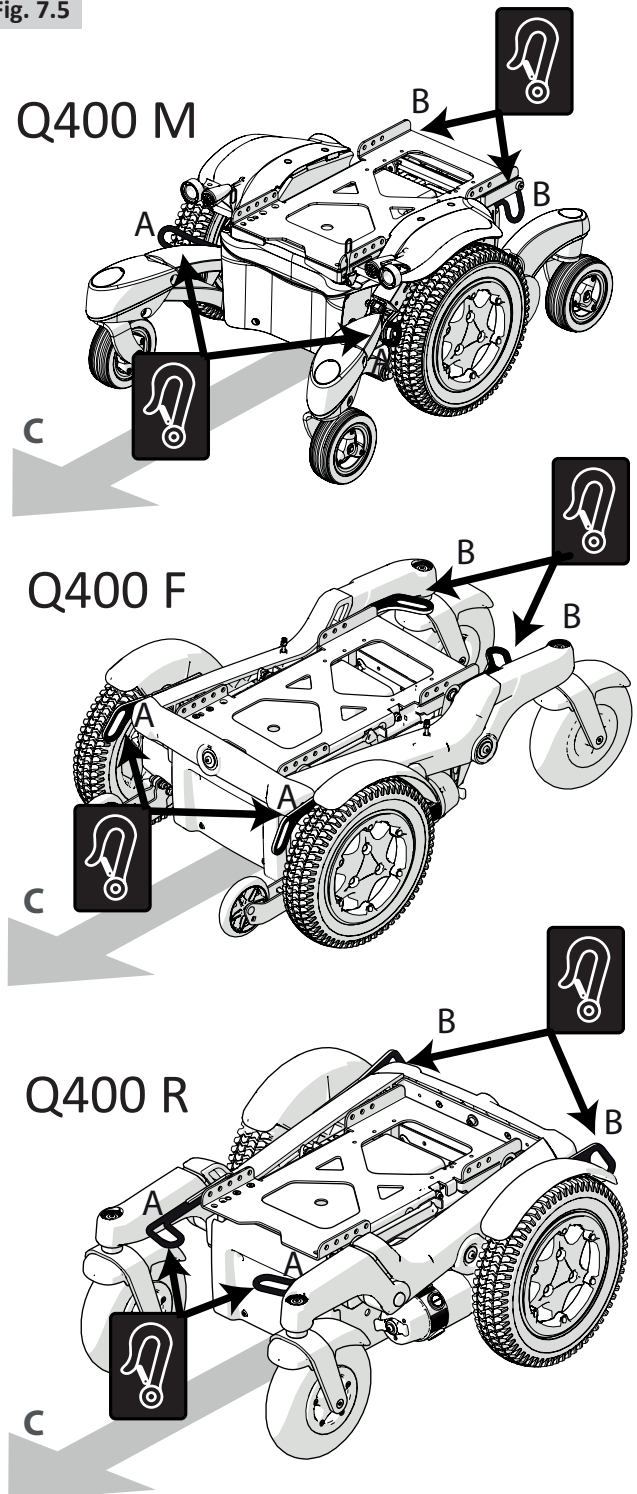


Fig. 7.5



**A** Vordere Verankerungspunkte.

**B** Hintere Verankerungspunkte.

**C** Fahrtrichtung.



## 7.2 Benutzung des Dahl Andocksystems

### **!** VORSICHT!

Der Einbau sollte von einem Techniker vorgenommen oder beaufsichtigt werden. Lesen Sie alle Anweisungen sorgfältig durch, bevor Sie mit dem Einbau beginnen.

Verwenden Sie den Dahl Anbausatz Nr. 501798 für den Einbau der Andockplatte

1. Bringen Sie das 8 mm Distanzstück an der Sicherungsplatte an (Fig. 7.6).

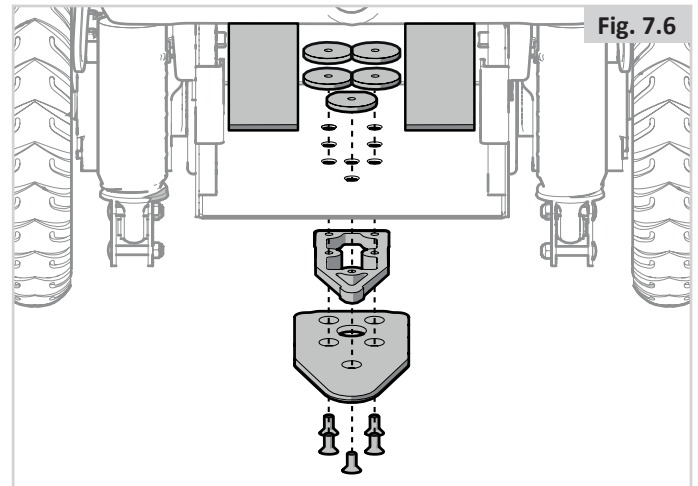


Fig. 7.6

2. Verwenden Sie weitere Distanzstücke, um die gewünschte Dicke, zum Beispiel in Bezug auf das Körpergewicht des Benutzers und den Reifendruck zu erzielen.

Weitere Distanzstücke können unter der Andockstation angebracht werden (Fig. 7.7). Um die Höhe der Sicherungsplatte unter dem Rollstuhl an die Andockstation anzupassen, bringen Sie zwischen der Andockstation und dem Fahrzeugboden Distanzstücke an, um die Andockstation anzuheben.

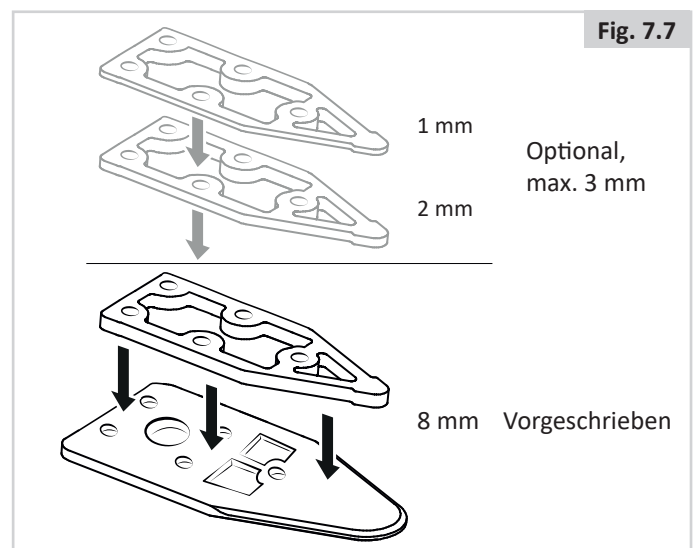


Fig. 7.7

3. Stecken Sie die fünf Schrauben durch die Sicherungsplatte, das vorgeschriebene 8 mm Distanzstück und die ausgewählten optionalen Distanzstücke (in der Abbildung grau dargestellt) (Fig. 7.8).

### **!** WARNUNG!

Verwenden Sie nur die von Dahl Engineering gelieferten Schrauben (Teile-Nr. 502800, Güte 14.9 für Torx-Schlüssel der Größe 27). Standardschrauben können den bei einem Aufprall einwirkenden Kräften nicht widerstehen.

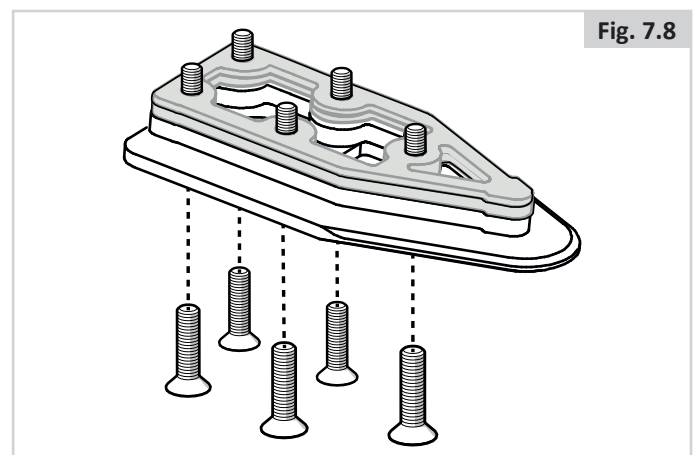


Fig. 7.8

4. Montieren Sie die fünf Schrauben mit dem bzw. den Distanzstücken und der Sicherungsplatte an die Unterseite des Fahrgestells (Fig. 7.9).

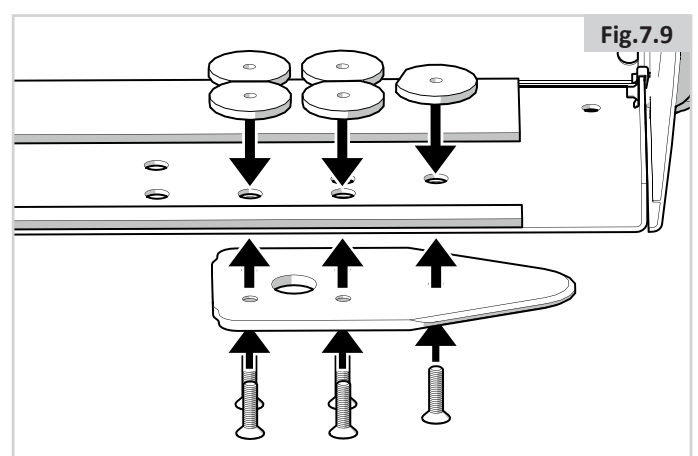
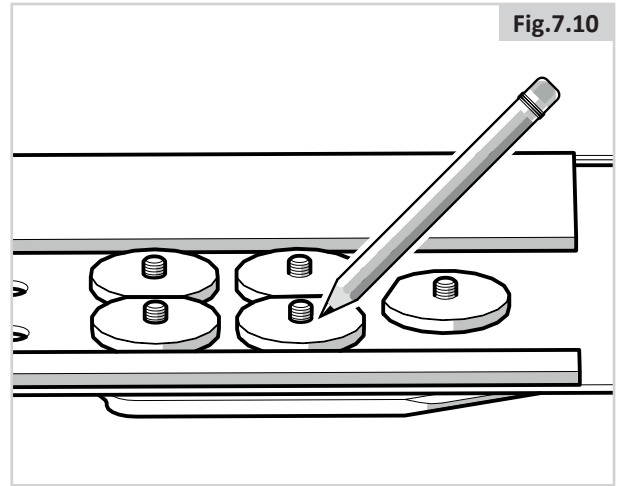
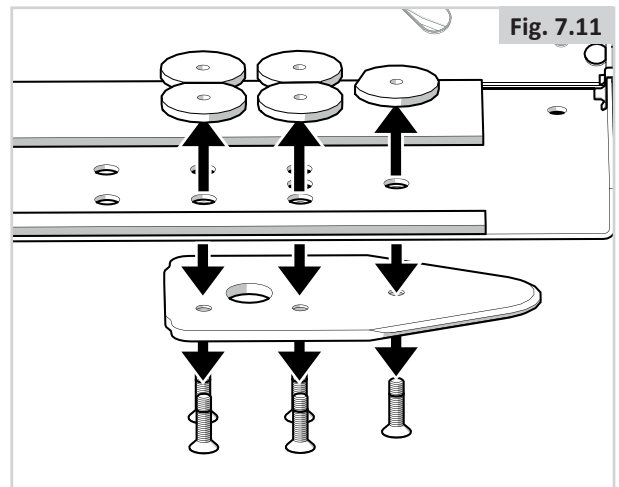


Fig. 7.9

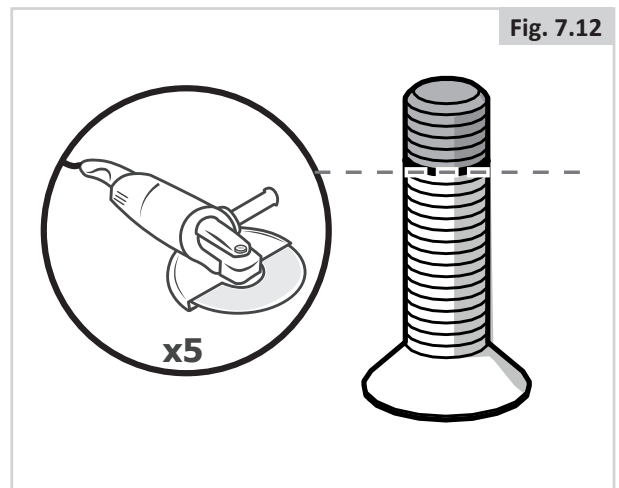
5. Markieren Sie die Stelle, an der die Schrauben abzuschneiden sind. (Fig. 7.10).



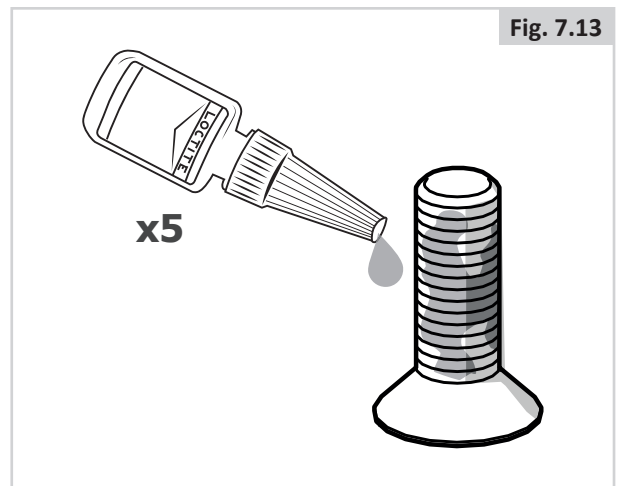
6. Nehmen Sie Schrauben mit dem bzw. den Distanzstücken ab (Fig. 7.11).



7. Schneiden Sie die Schraube an der markierten Stelle ab (Fig. 7.12).  
 Es ist sehr wichtig, dass der Mechaniker überprüft, dass die Schrauben die richtige Länge aufweisen. Wenn die Schrauben zu kurz sind um durch alle Gewinde zu reichen - können sie die erforderlichen Lasten nicht tragen. Wenn die Schrauben zu lang sind, können die Batterien oder andere Komponenten des Rollstuhls beschädigt werden. Bei Bedarf durch längere Schrauben ersetzen oder kürzen.



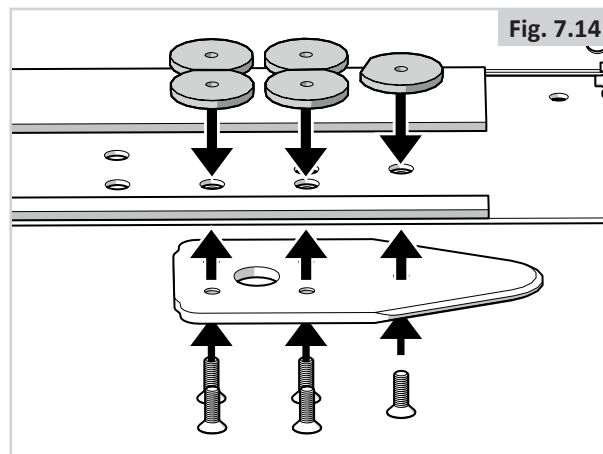
8. Tragen Sie Loctite 222 (oder ein gleichwertiges Produkt) auf die Schraube auf (Fig. 7.13).





9. Montieren Sie die fünf Schrauben mit dem bzw. den Distanzstücken aus Kunststoff (damit die Batterien nicht mit den Muttern in Berührung kommen) und der Sicherungsplatte an die Unterseite des Fahrgestells. Drehmoment: 16-18 Nm/13,3 lb.ft (Fig. 7.14).

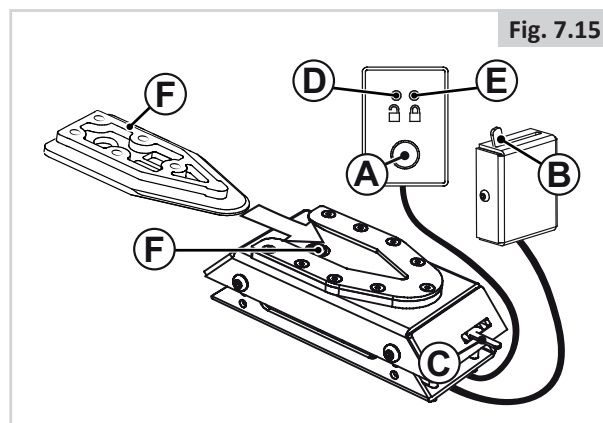
Siehe Abschnitt 6.6 in diesem Handbuch, um dieses Verfahren zum Auswechseln der Batterien rückgängig zu machen.



10. Schließen Sie für die abschließende Prüfung den Rollstuhl an die Andockstation an. Überprüfen Sie, dass sie sicher verriegelt ist und vergewissern Sie sich, dass alle Entriegelungsmethoden wie beabsichtigt funktionieren (Fig. 7.15).

Wenn die Sicherungsplatte nicht richtig eingerastet ist, ertönt ein Warnton.

- (A) Entriegelungsknopf.
- (B) Manueller Betätigungshebel.
- (C) Not-Entriegelung.
- (D) Rote LED.
- (E) Grüne LED.
- (F) Sicherungsplatte.
- (G) Sicherungsstift.



#### Rollstuhl in der Andockstation sichern:

Vergewissern Sie sich, dass die Fußrasten bei der Einfahrt in das Fahrzeug nicht mit der Rampe oder der Andockstation in Kollidieren.

1. Fahren Sie den Rollstuhl langsam und in einer einheitlichen Richtung über die Andockstation. Die Sicherungsplatte unter dem Rollstuhl erleichtert das Manövrieren des Rollstuhls in die Andockstation. Wenn die Sicherungsplatte richtig in der Andockstation eingerastet ist, wird die Sicherungsplatte automatisch mit einem federnden Sicherungsstift gesichert.
2. Die Andockstation ist mit einem Überwachungsschalter ausgestattet, der anzeigt, ob die Sicherungsplatte richtig in der Andockstation gesichert ist. Sobald die Sicherungsplatte mit dem Sicherungsstift in Berührung kommt, ertönt ein Warnton (ein hoher Pfeifton), und die rote Leuchtdiode/Lampe (LED) am Bedienfeld leuchtet auf, bis die Sicherungsplatte ganz eingerastet ist oder der Rollstuhl von der Andockstation abgenommen wird.
3. Zur Bestätigung, dass der Rollstuhl ordnungsgemäß gesichert ist, wird der Warnton abgeschaltet, die rote Leuchtdiode am Bedienfeld geht aus und die grüne Leuchtdiode/Lampe (LED) leuchtet auf.
4. Vergessen Sie nicht, sich für die Fahrt anzuschnallen.

#### Von der Andockstation abnehmen

1. Wenn das Fahrzeug zum Stillstand gekommen ist, nehmen Sie den Sicherheitsgurt ab.
2. Zum Entriegeln fahren zuerst den Rollstuhl nach vorne, um den Druck auf den Sicherungsstift zu entlasten, und drücken Sie dann den roten Entriegelungsknopf am Bedienfeld. Der Sicherungsstift wird ca. 5 Sekunden lang ausgelöst/entriegelt, danach wird der Sicherungsstift wieder automatisch verriegelt/aktiviert. Versuchen Sie nicht, rückwärts aus der Andockstation herauszufahren, bis die rote LED am Steuermodul aufleuchtet, die die entriegelte Position anzeigt.

- WARNUNG!** Wenn Sie versuchen, mit dem Rollstuhl rückwärts zu fahren, bevor die rote LED aufleuchtet, wird der Verriegelungsmechanismus der Andockstation blockiert und es kann nicht rückwärts gefahren werden. Wenn dies passiert, führen Sie die Entriegelung erneut durch.
3. Fahren Sie den Rollstuhl innerhalb dieser 5 Sekunden von der Andockstation weg.

#### Manuelle Entriegelung bei einem Ausfall der Elektrik

1. Sollte die Elektrik ausfallen, befindet sich vorne an der Andockstation eine manuelle Notentriegelung. Fahren Sie den Rollstuhl nach vorne, um den Druck auf den Sicherungsstift zu entlasten. Drücken Sie dann den roten Entriegelungsknopf am Bedienfeld auf eine Seite und halten Sie ihn in dieser Position, während der Rollstuhl rückwärts aus der Andockstation heraus fährt.
2. Ein über ein Kabel aktivierter, manueller Betätigungshebel kann ebenfalls eingebaut werden (Zubehör). Der rote Entriegelungsarm muss auf eine Seite gedrückt und in dieser Position gehalten werden, während der Rollstuhl weggefahren wird.
3. Wenn die beschriebenen Verfahren zur manuellen Entriegelung nicht funktionieren, kann die Not-Entriegelung aus rotem Kunststoff verwendet werden, mit der alle Andockstationen ausgestattet sind.

Fahren Sie den Rollstuhl nach vorne, um den Druck auf den Sicherungsstift zu entlasten, und platzieren Sie die Not-Entriegelung in der Lücke zwischen der Sicherungsplatte und der Andockstation. Drücken Sie die Not-Entriegelung nach vorne, bis der Sicherungsstift nach unten gedrückt wird - danach kann der Rollstuhl aus der Andockstation herausgefahren werden.

**Siehe auch die Anweisungen von Dahl Engineering für Montage, Benutzung und Wartung**

### 7.3 Der Rollstuhl als Sitz für Insassen

Ein in einem Fahrzeug gesicherter Rollstuhl bietet nicht die gleiche Sicherheit wie das Sitzsystem eines Fahrzeugs. Sunrise Medical empfiehlt, dass der Benutzer in das Sitzsystem des Fahrzeugs umsteigt und, soweit möglich, das Rückhaltesystem des Fahrzeugs benutzt. Sunrise Medical erkennt an, dass es in der Praxis nicht immer möglich ist, dass der Benutzer umsteigt und in diesem Fall müssen die folgenden Ratschläge beachtet werden, wenn der Benutzer im Rollstuhl sitzend transportiert werden muss:

#### ⚠ GEFAHR!

- Die Sicherheit des Benutzers während des Transports hängt von der Sorgfalt ab, mit der das Rückhaltesystem befestigt wird, die Person, von der die Befestigung ausgeführt wird, sollte in der Bedienung des Systems unterwiesen bzw. geschult sein.
- Sofern möglich, alle Hilfsmittel wie z.B. Krücken, lose Kissen, Therapietische etc. vom Rollstuhl abnehmen und sicher verstauen.
  - i. Abgenommen und sicher im Fahrzeug verstaut oder
  - ii. Am Rollstuhl befestigt, aber mit Energie absorbierendem Polster zwischen dem Tisch und dem Benutzer.
- Hochschwenkbare/höhenverstellbare Fußrasten dürfen nicht hochgestellt sein, wenn der Benutzer im Rollstuhl sitzend transportiert wird.
- Falls zutreffend: Verstellbare Rücken müssen in die aufrechte Position gebracht werden.
- Falls zutreffend: Die Sitzhöhenverstellung sollte auf die niedrigste Position gestellt werden.
- Falls zutreffend: Die manuelle Bremse muss fest angezogen werden.

#### Anleitung für das Anschnallen des Rollstuhlbenutzers

#### ⚠ GEFAHR!

- Den Benutzer mit einem 3-Punkt-Rückhaltesystem sichern.
- Sowohl Becken- als auch Oberkörpergurte müssen angelegt werden, um die Möglichkeit eines Kopf- oder Brustaufpralls auf Teilen des Fahrzeugs zu vermeiden.
- Die Sicherheitsgurte müssen an der entsprechenden Säule des Fahrzeugs angebracht werden und dürfen nicht durch Rollstuhlteile wie Armlehnen oder Räder vom Körper ferngehalten werden (Fig. 7.16).
- Verwenden Sie beim Transport im Rollstuhl eine richtig positionierte Kopfstütze.
- Haltevorrichtungen (Beckenriemen, Beckengurte) dürfen bei der Fahrt nur zur Sicherung des Rollstuhlbenutzers verwendet werden, wenn auf dem Etikett angegeben ist, dass sie die Anforderungen von ISO 7176-19:2008 oder SAE J2249 erfüllen.

### Positionierung des Rückhaltesystems

#### ⚠ GEFAHR!

- Gurte sollten ganz an Schulter, Brust und Becken anliegen. Beckengurte müssen unten am Becken nahe der Stelle, an der die Oberschenkel auf den Bauchbereich treffen, positioniert werden (um die Anforderungen von ISO 7176-19:2008 zu erfüllen).
- Der Beckengurt muss unten an der Vorderseite des Beckens so angelegt werden, dass der Winkel des Beckengurts innerhalb des bevorzugten Bereichs von 30 bis 75 Grad zur Horizontalen liegt.
- Ein steilerer (größerer) Winkel innerhalb des bevorzugten Bereichs ist wünschenswert, d.h., näher an 75°, aber keinesfalls darüber (Fig. 7.17).
  - i. Der Schultergurt muss wie gezeigt über die Schulter und quer über die Brust passen, (Fig. 7.17). Sicherheitsgurte müssen so fest wie möglich sitzen ohne den Benutzerkomfort zu beeinträchtigen.
- Sicherheitsgurte dürfen beim Gebrauch nicht verdreht sein.
- Beim Anlegen des Rückhaltesystems die Schnalle des Sicherheitsgurts so positionieren, dass die Rollstuhlkomponenten den Entriegelungsknopf bei einem Aufprall nicht berühren können.

Fig. 7.16

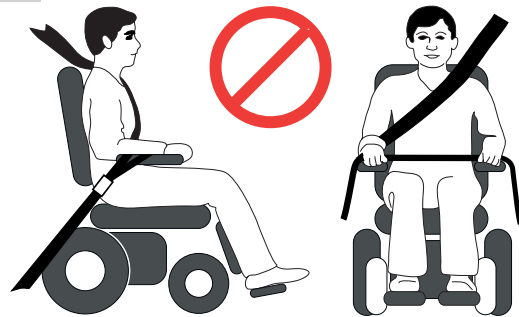


Fig. 7.17



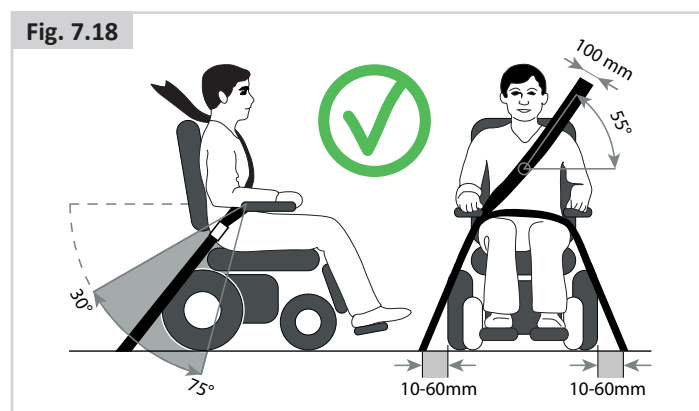
### Insassen mit einem Körpergewicht < 22 kg.

Wenn ein Kind mit einem Körpergewicht von unter 22 kg befördert wird und weniger als acht (8) Insassen im Fahrzeug sitzen, wird empfohlen, ein Rückhaltesystem für Kinder (CRS) gemäß UNCE Regulation 44 zu verwenden.

Diese Art von Rückhaltesystem bietet einen wirksameren Schutz als der normale Dreipunkt-Sicherheitsgurt in Fahrzeugen und manche Rückhaltesysteme für Kinder verfügen auch über zusätzliche Haltevorrichtungen, die dazu beitragen, die Sitzhaltung des Kindes aufrecht zu erhalten.

Eltern oder Therapeuten können unter bestimmten Umständen auch erwägen, dass ihr Kind während der Fahrt im Rollstuhl sitzen bleibt, da der Rollstuhl für eine bessere Haltungskontrolle sorgt und mehr Komfort bietet.

In diesem Fall empfehlen wir, dass Ihr Gesundheitspfleger und sachkundige Personen eine Risikoanalyse durchführen.



#### Nur zur Verwendung mit dem Dahl Andocksystem (Fig. 7.18)

Wenn der Rollstuhl mit dem Dahl Andocksystem verwendet wird, müssen sich die Verankerungspunkte am Boden für das Rückhaltesystem auf beiden Seiten 10-60 mm außerhalb der Räder befinden.

## 7.4 Besondere Anforderungen beim Transport

### Benutzung Ihres Rollstuhls im Zug.

Wenden Sie sich vor dem Reiseantritt an die Bahngesellschaft. Sie können Sie über besondere Anforderungen/Anweisungen informieren. Wir empfehlen, Folgendes zu überprüfen:

- Gibt es im Zug einen Bereich für Rollstuhlfahrer, der für Rollstühle geeignet und vorgesehen ist (mit ausreichendem Wenderaum zum Manövrieren)?
- Gibt es auf dem Bahnsteig einen Bereich für Rollstuhlfahrer, der für Rollstühle geeignet und vorgesehen ist (mit ausreichendem Wenderaum zum Manövrieren)?
- Haben Sie beim Einsteigen in den und Aussteigen aus dem Zug genügend Platz, um in den Eisenbahnwagen und den „Rollstuhlbereich“ zu gelangen?
- Ist der Einstieg für das Gesamtgewicht von Rollstuhl und Benutzer geeignet?
- Vergewissern Sie sich, dass die Neigung des Einstiegs nicht größer ist als die maximal zulässige Steigung bzw. das Gefälle. (Siehe Abschnitt 10)
- Hindernisse oder Schwellen sollten nicht höher sein als die maximal befahrbare Bordsteinhöhe des Rollstuhls. (Siehe Abschnitt 10)

Die meisten Bahngesellschaften bieten Unterstützung an, wenn dies im Voraus vereinbart wird. Wir schlagen vor, dass Sie bei der Planung Ihrer Reise und bei der Kontaktaufnahme das Benutzerhandbuch bereithalten.

#### **! WARNUNG!**

- Achten Sie beim Fahren auf einem Schiff oder in einem Zug darauf, dass Sie Fahrprofil 1 verwenden, da die GYRO-Funktion in diesem Profil immer deaktiviert ist. Die ständige Bewegung auf dem Schiff oder im Zug stört das GYRO-System und das Fahrverhalten Ihres Rollstuhls.

### Transportieren des Rollstuhls als Gepäck

Rollstuhlteile, die einfach abgenommen werden können, sollten beim Transport des Rollstuhls abgenommen werden. Diese Teile sicher verstauen, z.B.:

- A. Den Sitz abnehmen (📖 Sitzsystem).
  - B. Die Fußrasten abnehmen (📖 Sitzsystem).
  - C. Die Armlehnen abnehmen (📖 Sitzsystem).
  - D. Den Rücken ganz nach vorne klappen (📖 Sitzsystem).
- Achten Sie darauf, dass alle abnehmbaren Teile an Ihrer Mobilitätshilfe gesichert oder separat verpackt und gekennzeichnet sind, damit sie beim Ver- und Entladen nicht verloren gehen.
  - Der Rollstuhl kann auf der Straße, mit der Bahn, mit dem Schiff und mit dem Flugzeug transportiert werden, da die mitgelieferten Batterien den IATA-Bestimmungen entsprechen. Wenn die Batterien durch Batterien ersetzt werden, die nicht durch IATA zugelassen sind, müssen sie bei Flugreisen herausgenommen werden. Ihr Fachhändler kann Ihnen Batterien besorgen, die durch IATA zugelassen sind.
  - Wenden Sie sich vor dem Reiseantritt immer an das jeweilige Beförderungsunternehmen. Erkundigen Sie sich beim Reiseveranstalter nach besonderen Anforderungen/Anweisungen.
  - Für Informationen über die Abmessungen und das Gewicht des Rollstuhls siehe (Abschnitt 10).
  - Für Informationen über die Batterien in Ihrem Rollstuhl siehe (Abschnitt 6).
  - Achten Sie darauf, dass alle abnehmbaren Teile an Ihrer Mobilitätshilfe gesichert oder separat verpackt und gekennzeichnet sind, damit sie beim Ver- und Entladen nicht verloren gehen.
  - Nehmen Sie dieses Benutzerhandbuch, das Handbuch für das Fahrgestell (& Fahrgestell) und das Benutzerhandbuch für die Steuerung (& Steuerung) mit. Das Beförderungsunternehmen muss die folgenden Abschnitte beachten:
    - i. 5.8 Rollstuhl schieben (Abschnitt 5.8).
    - ii. Verriegeln/Entriegeln der Steuerung: 📖 Steuerung.
    - iii. Abklemmen der Batterien (Abschnitt 6.7).
    - iv. Trennen des Antriebs (Abschnitt 5.8)
  - Transportieren des Rollstuhls (Abschnitt 7.0).
  - Mittel- und langfristiges Einlagern, beachten Sie die Anweisungen (Abschnitt 8.5).

### 7.5 Allgemeine Warnhinweise zum Transport

#### **WARNUNG!**

- Es dürfen ohne Rücksprache mit Sunrise Medical keine Änderungen an den Verankerungspunkten/Befestigungspunkten am Rollstuhl bzw. an Bauteilen oder Rahmenteilen durchgeführt werden.
- Der Rollstuhl muss nach einem Aufprall jeglicher Art mit einem Fahrzeug vor der weiteren Verwendung von einem durch Sunrise Medical autorisierten Fachhändler/Kundendienst überprüft werden.

## 8.0 Wartung und Reinigung

Die Lebensdauer des Rollstuhls hängt davon ab, wie gut er instandgehalten wird.

Für Informationen zu spezifischen Einstellungen, Wartung und Reparaturen wenden Sie sich bitte an Ihren autorisierten Sunrise Fachhändler. Geben Sie dabei bitte immer das Modell, das Jahr der Herstellung und die auf dem Typenschild des Rollstuhls angegebene Seriennummer an.

### VORSICHT!

Der Rollstuhl sollte einmal im Jahr von Ihrem autorisierten Sunrise Fachhändler oder bei intensiver Benutzung alle sechs Monate gewartet werden. Eine Liste der zugelassenen autorisierten Fachhändler in Ihrer Region ist vom Sunrise Medical Service Center erhältlich.

Die Kontaktdaten für Ihren zuständigen Sunrise Medical Kundendienst finden Sie auf Seite 2 dieses Handbuchs.

Die Adressen für die nationalen und internationalen Websites finden Sie auf der Rückseite.

## 8.1 Wartung

### WARNUNG!

- Lose Verbindungselemente sollten gemäß der Montageanleitung wieder angezogen werden. Siehe die nachfolgende allgemeine Tabelle für die benötigten Drehmomente (sofern nicht anders angegeben).

Leitfaden für Drehmomenteinstellungen	
M4	3,0 Nm
M5	5,9 Nm
M6	10 Nm
M8	25 Nm
M10	48 Nm
M12	84 Nm

**Hinweis:** Ein Drehmomentschlüssel ist erforderlich.

- Brustgurte sollten bei den ersten Anzeichen von Beschädigung und/oder übermäßiger Abnutzung ausgewechselt werden.
- Wenn ein defektes oder loses Bauteil festgestellt wird, nicht weiterverwenden. Wenden Sie sich an Ihren autorisierten Sunrise Medical Händler für einen Ersatz.
- Überprüfen Sie, dass alle Klettverschlüsse nach dem Zusammendrücken richtig haften.
- Achten Sie darauf, dass alle Fremdkörper wie Flusen, Haare etc. von den Klettverschlüssen entfernt werden. Diese Fremdkörper können die Haftung beeinträchtigen.

### WARNUNG!

- Wenn Sie zur Leistung Ihres Rollstuhls Fragen haben, wenden Sie sich an Ihren durch Sunrise Medical autorisierten Händler.
- Nach Wartungsarbeiten oder Reparaturen am Rollstuhl müssen Sie vor der Benutzung sicherstellen, dass er richtig funktioniert.
- Alle Befestigungsteile müssen gegen identische Teile mit der richtigen Länge, Reißkraft und aus dem richtigen Werkstoff ausgewechselt werden.
- Achten Sie beim Auswechseln von selbstsichernden Muttern oder Muttern/Stiftschrauben, die mit einer flüssigen Schraubensicherung gesichert sind, darauf, dass eine geeignete Schraubensicherung auf das Verbindungselement aufgebracht wird.

## Tägliche Überprüfungen

Führen Sie vor der Fahrt die in Kapitel 5.1 beschriebenen täglichen Routineprüfungen durch

## Wöchentliche Überprüfungen

Führen Sie vor der Fahrt die nachfolgend beschriebenen wöchentlichen Routineprüfungen durch.

### Parkbremse überprüfen:

Dieser Test sollte auf ebenem Untergrund mit mindestens einem Meter Platz rund um den Rollstuhl durchgeführt werden.

- Schalten Sie das Steuersystem ein.
- Überprüfen Sie, ob die Batterieanzeige nach einer Sekunde an bleibt oder langsam blinkt.
- Bewegen Sie den Joystick langsam nach vorne, bis die Parkbremse betätigt wird.
- Der Rollstuhl kann sich jetzt evtl. bewegen.
- Lassen Sie den Joystick sofort los. Sie müssen innerhalb von ein paar Sekunden hören, wie die Parkbremse betätigt wird (klickt).
- Wiederholen Sie den Test noch dreimal, bewegen Sie den Joystick langsam nach hinten, nach links und nach rechts.

### Anschlüsse und Kabel überprüfen:

- Achten Sie bei allen Steckverbindern auf festen Sitz.
- Überprüfen Sie den Zustand aller Kabel und Steckverbinder auf Beschädigung.



**Steuerung überprüfen:**

- Überprüfen Sie die dünne Gummimanschette um den Sockel des Joysticks auf Beschädigung oder Risse. Führen Sie nur eine Sichtkontrolle durch, quetschen Sie die Manschette nicht.
- Überprüfen Sie, dass alle Komponenten des Steuersystems fest montiert sind. Die Sicherungsschrauben nicht zu fest anziehen.

**Bedienelemente überprüfen:**

- Schalten Sie das Bedienpult ein – blinkt die LED-Anzeige? Das bedeutet, dass in der Elektronik ein Fehler aufgetreten ist. Siehe Abschnitt 9 für eine einfache Fehlersuche
- Betätigen Sie alle elektrischen Optionen, einschließlich Scheinwerfer und Blinker (falls eingebaut), um sicherzustellen, dass sie richtig funktionieren.
- Bewegen Sie den Sitz über die Liftfunktion nach oben, fahren Sie mit dem Rollstuhl und überprüfen Sie, dass der 'Kriechgang'-Modus funktioniert, der den Rollstuhl verlangsamt.
- Fahren Sie den Rollstuhl in allen Fahrprofilen, um sicherzustellen, dass der Rollstuhl genauso funktioniert wie zuvor.

**! WARNUNG!**

- Wenn Sie zur Leistung Ihres Rollstuhls Fragen haben, wenden Sie sich an Ihren durch Sunrise Medical autorisierten Händler.
- Nach Wartungsarbeiten oder Reparaturen am Rollstuhl müssen Sie vor der Benutzung sicherstellen, dass er richtig funktioniert.
- Eine komplette Inspektion, eine Sicherheitsüberprüfung und ein Service sollte mindestens einmal im Jahr von einem autorisierten Sunrise Medical Fachhändler durchgeführt werden.
- Alle Befestigungsteile müssen gegen identische Teile mit der richtigen Länge, Reißkraft und aus dem richtigen Werkstoff ausgewechselt werden.
- Achten Sie beim Auswechseln von selbstsichernden Muttern oder Muttern/Stiftschrauben, die mit einer flüssigen Schraubensicherung gesichert sind, darauf, dass eine geeignete Schraubensicherung auf das Verbindungselement aufgebracht wird.
- Überprüfen Sie, dass alle Klettverschlüsse nach dem Zusammendrücken richtig haften.
- Achten Sie darauf, dass alle Fremdkörper wie Flusen, Haare etc. von den Klettverschlüssen entfernt werden. Diese Fremdkörper können die Haftung beeinträchtigen.

**Monatliche Überprüfungen**

Führen Sie vor der Fahrt die nachfolgend beschriebenen monatlichen Routineprüfungen durch.

- Alle Verbindungselemente sollten monatlich auf Abnutzung wie etwa lose Schrauben oder defekte Bauteile überprüft werden.
- Alle Gurte monatlich auf Ausfransen, eingerissene Nähte oder andere Anzeichen von übermäßiger Abnutzung oder Beschädigung überprüfen. Wenn eine Beschädigung festgestellt wird, nicht weiter verwenden.

**8.2 Reifenpflege und Reifendruck****8.2.1 Reifendruck****! VORSICHT!**

Wenn Ihr Rollstuhl mit Luftreifen ausgestattet ist, ist es wichtig, dass diese regelmäßig auf Abnutzungserscheinungen sowie der Luftdruck überprüft werden.

Der maximale Reifendruck ist in Abschnitt 8.3 aufgeführt. Wenn Sie sich nicht sicher sind, überprüfen Sie die Markierungen an der Seite des Rollstuhlreifens für weitere Informationen.

**HINWEIS:** Es ist wichtig, dass die Antriebsräder immer jeweils auf den gleichen Reifendruck aufgepumpt werden. Die Luftpumpe ist die sicherste Methode zum Aufpumpen der Rollstuhlreifen und der Luftdruck kann mit einem normalen Reifendruckmesser für Autos geprüft werden.

**! GEFAHR!**

- Nicht über den maximal zulässigen Reifendruck aufpumpen.
- Immer die mit dem Rollstuhl mitgelieferte Luftpumpe verwenden.

**8.2.2 Reifenverschleiß**

Achten Sie beim Überprüfen der Reifen auf Verschleißerscheinungen, auf größere Anzeichen von Abnutzung, Schnitte und ein verringertes Reifenprofil. Die Reifen müssen ausgewechselt werden, wenn das Profil nicht über die gesamte Oberfläche des Reifens sichtbar ist, (Fig. 8.1).



### 8.2.3 Reparaturen am Reifen des Antriebsrads

#### So wird das Rad bzw. der Reifen abgenommen:

Siehe die Fotos unten und auf der nächsten Seite.

- Entfernen Sie den farbigen Ring.
- Lockern Sie die 3 Radmuttern mit einem 16 mm Steckschlüssel (Fig. 8.2).
- Heben Sie das Fahrgestell und den Batteriekasten an und stützen Sie sie mit Blöcken ab, (Fig. 8.3).
- Nehmen Sie die 3 Schrauben ab und ziehen Sie das Rad von der Nabe herunter.
- Nehmen Sie die Ventilkappe ab und lassen Sie die Luft aus dem Reifen, dazu mit einem kleinen Schraubenzieher vorsichtig auf den Ventilschaft drücken (Fig. 8.4).
- An der Felge befinden sich 6 Schrauben, diese müssen in der angegebenen Reihenfolge gelöst/angezogen werden (Fig. 8.5).
- Die Schrauben mit einem 5,0mm Inbusschlüssel lösen/festziehen. (Fig. 8.5).
- Die innere Felge von der Seitenwand des Reifens abheben (Fig. 8.6).
- Den Reifen und den Schlauch von der äußeren Felge abheben, (Fig. 8.7).
- Den Schlauch vorsichtig direkt hinter dem Ventil greifen.
- Den Schlauch vorsichtig aus dem Reifen führen, (Fig. 8.8).
- Vor dem Wiedereinbau sicherstellen, dass alle Teile sauber sind (Fig. 8.9).

#### Wiedereinbauen

- Den Schlauch in den Reifen einsetzen und den Reifen an der äußeren Felge abstützen.
- Den Ventilschaft mit dem Ausschnitt in der Felge fluchten.
- Den Ventilschaft nach außen drehen.
- Die innere Felge über den Reifen, den Schlauch und die äußere Felge legen.
- Den Ausschnitt so ausrichten, dass er über den Ventilschaft passt und mit dem Ausschnitt in der äußeren Felge fluchten, (Fig. 8.10).
- Dabei sicherstellen, dass die Schraubenlöcher an beiden Felgen fluchten.
- Die Schrauben in der in Fig. 8.5 gezeigten Reihenfolge anziehen und darauf achten, dass dabei der Schlauch nicht eingewickelt wird.
- Den Reifen langsam auf den in Abschnitt 8.1.1. angegebenen Druck aufpumpen.
- Das Rad wieder auf die Motorwelle aufsetzen und mit den 3 Schrauben auf ein Drehmoment von 34 Nm anziehen.

Der Ablauf bei Vollgummireifen ist gleich, nur die Vorgänge mit Schlauch und Ventil entfallen.

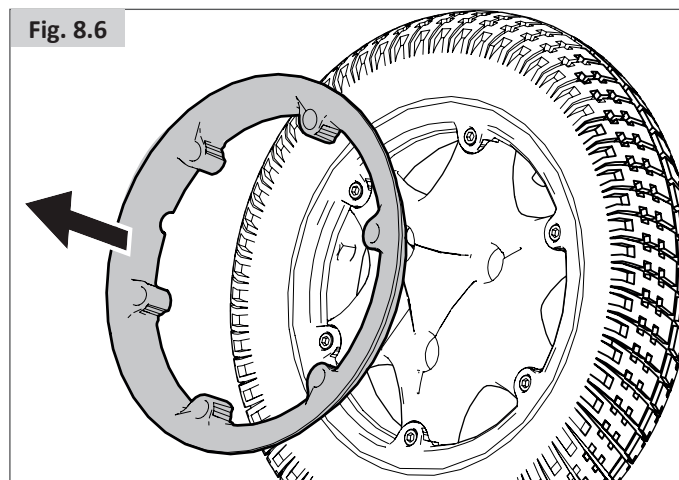
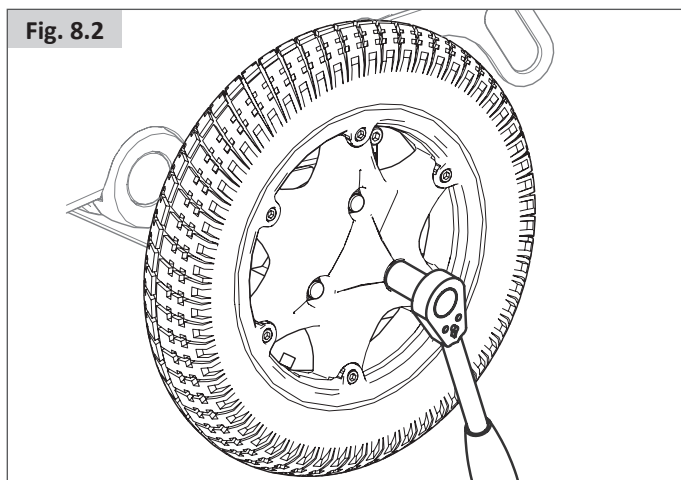
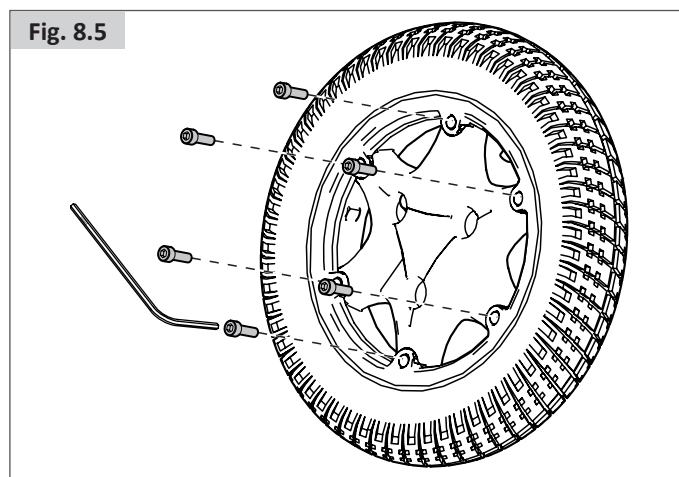
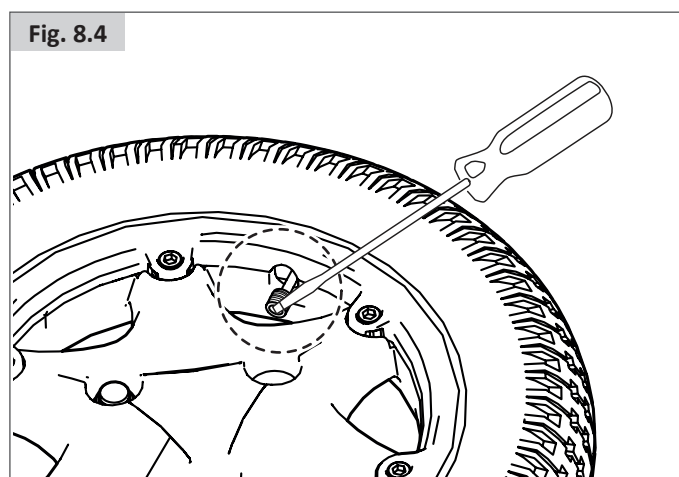
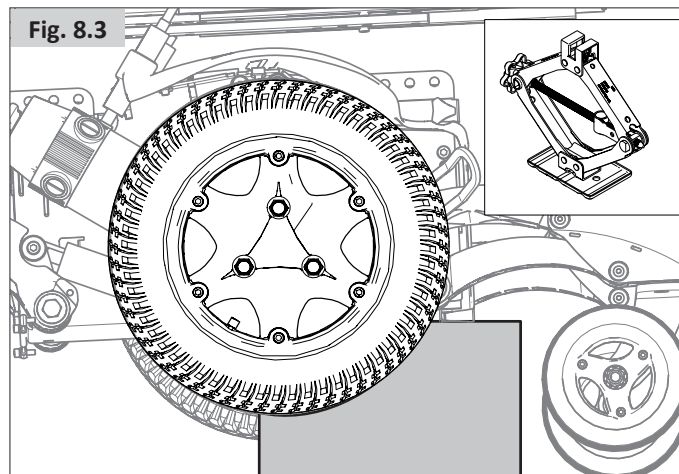




Fig. 8.7

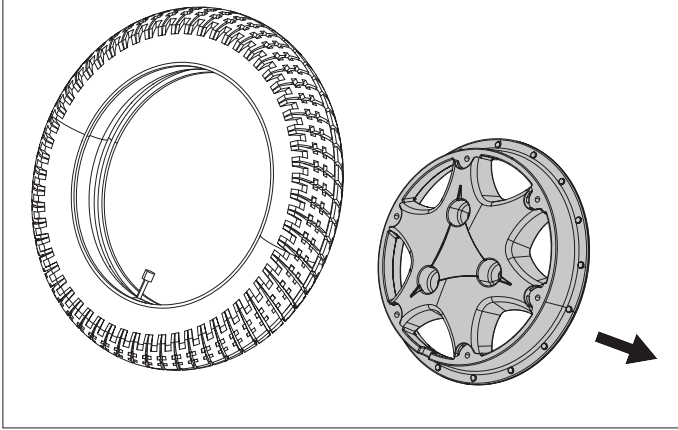


Fig. 8.8

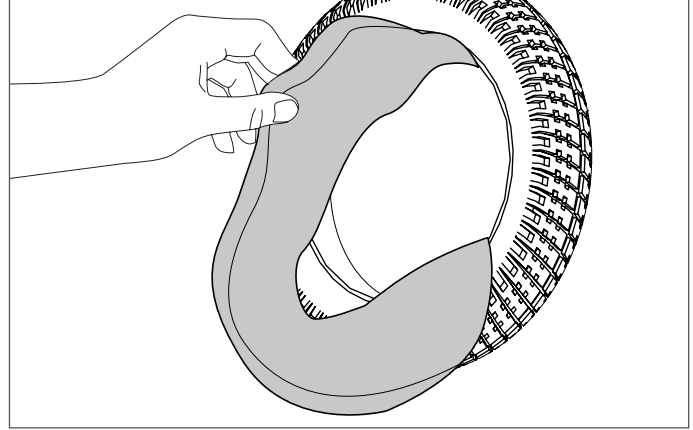


Fig. 8.9

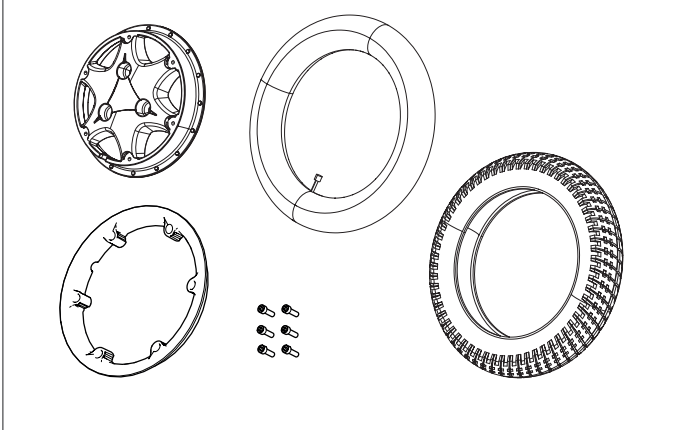
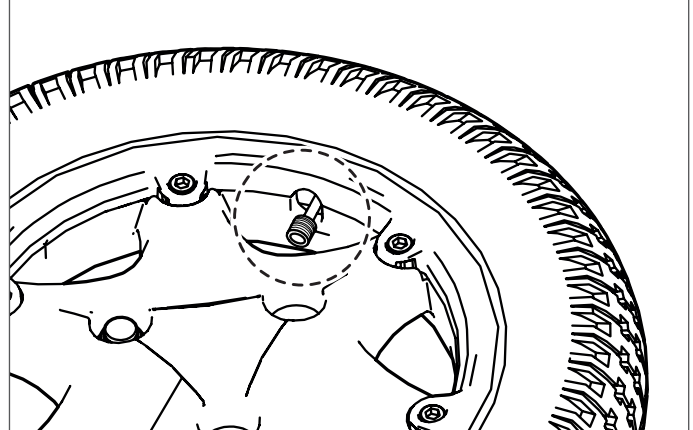


Fig. 8.10



**8.2.4 Lenkräder ausbauen (M-Fahrgestell) (Fig. 8.11).**

- Die Achsschraube mit einem 17,0 mm Schraubenschlüssel/Steckschlüssel lösen.
- Die Nyloc-Mutter abnehmen.

**Lenkräder ausbauen (F/R-Fahrgestell) (Fig. 8.12)**

- Lockern Sie die Schrauben mit einem 13 mm Schraubenschlüssel und einem 5 mm Inbusschlüssel.
- Nehmen Sie die zwei Schrauben ab

**Wiedereinbau:**

Beim Wiedereinbau die Schraube nicht mit Gewalt durchschieben. Das Rad vorsichtig nach vorne und hinten bewegen, bis die Schraube durchrutscht, dann auf ein Drehmoment von 14 Nm anziehen.

**! WARNUNG!**

Beim Wiedereinbau immer eine neue Nyloc-Mutter verwenden.

Fig. 8.11

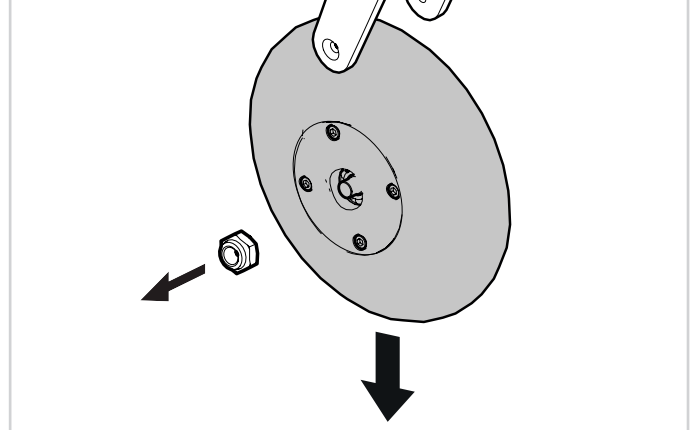
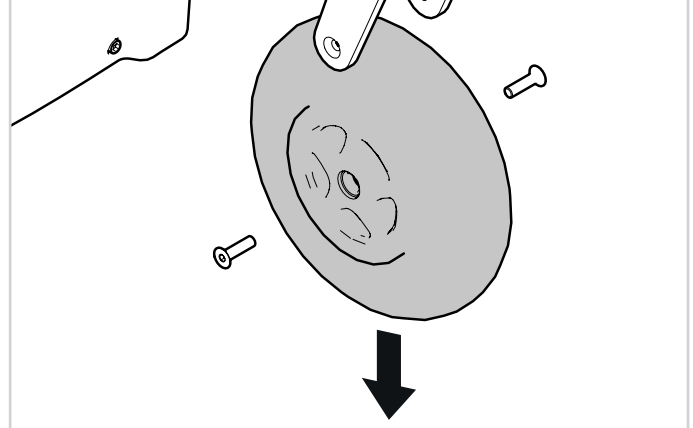



Fig. 8.12



Wartungs- und Inspektionsintervalle	Täglich*	Wöchentlich	Monatlich	Jährlich
Die in Kapitel 5.1 beschriebenen täglichen Routineprüfungen	*			
Die in Kapitel 8.1 beschriebenen wöchentlichen Routineprüfungen		*		
Rollstuhlbespannung reinigen  Sitzsystem		*		
<b>Komplette Inspektion, Sicherheitsprüfung und Service sollte durch einen Sunrise Medical autorisierten Händler durchgeführt werden.</b>				*

### 8.3 Wartung der Räder und Reifen

Um die ordnungsgemäße Funktion Ihres Rollstuhls zu gewährleisten, müssen die Reifen stets den richtigen Luftdruck aufweisen. Der korrekte Reifendruck ist an der Seite des Reifens angegeben.

Zu weiche Reifen wirken sich negativ auf die Leistung des Rollstuhls aus. Der Antrieb des Rollstuhls erfordert mehr Energie und beansprucht die Batterien stärker. Dazu kommt ein stärkerer Verschleiß der Reifen, wenn der Reifendruck zu niedrig ist.

Achten Sie beim Überprüfen der Reifen auf Verschleißerscheinungen, auf größere Anzeichen von Abnutzung, Schnitte und ein verringertes Reifenprofil. Die Reifen müssen ausgewechselt werden, wenn das Profil nicht über die gesamte Oberfläche des Reifens sichtbar ist.

Lenkrad		Max. Reifendruck	
6"	Q400 M	Pannensichere Reifen	
9" (2.80/2.50-4)	Q400 F Q400 R	2,4 bar max.	35 PSI
10" (3.00-4)	Q400 F Q400 R	2,4 bar max.	35 PSI
Antriebsrad		Max. Reifendruck	
13" (2,50-8)	Q400 M Q400 F Q400 R	2,4 bar max.	35 PSI max.
14" (3.00-8)	Q400 F Q400 R	3,5 bar max.	50 PSI max.



#### GEFAHR!

- Nicht über den maximal zulässigen Reifendruck aufpumpen.
- Keinesfalls mit einem Luftdruckmessgerät an einer Tankstelle aufpumpen.
- Vor Reparaturen muss die Luft ganz aus den Reifen gelassen werden!

## 8.4 Wartung der Beleuchtung:

### GEFAHR!

Die Wartung und Instandhaltung von Leuchten und Blinkern ist eine sicherheitskritische Aufgabe. Wenn Ihre Leuchten und Blinker defekt sind, wenden Sie sich bitte an Ihren durch Sunrise Medical autorisierten Fachhändler.

Bei allen Leuchten und Blinkern handelt es sich um wartungsfreie LED-Einheiten auf dem neuesten Stand der Technik mit niedrigem Energieverbrauch. Es werden keine Glühlampen verwendet. Durch die hohe Betriebssicherheit dieser Lichteinheiten ist es sehr unwahrscheinlich, dass bei normalem Gebrauch ein Defekt auftritt. Sollte ein Defekt auftreten (beispielsweise nach einem Aufprall), muss die gesamte Lichteinheit ausgewechselt werden. Einzelne LEDs können nicht ausgewechselt werden.

### VORSICHT!

- Wir empfehlen, nur von Sunrise Medical autorisierte Ersatzteile zu verwenden.
- Wir weisen Sie darauf hin, dass alle Licht-Stromkreise elektronisch geschützt sind. Bei einem Kurzschluss wird die Stromstärke auf einen sicheren Wert begrenzt. Wenn der Fehler behoben ist, wird das System automatisch zurückgesetzt.

## 8.5 Reinigung und Desinfektion

Der Rollstuhl sollte einmal in der Woche mit einem angefeuchteten, nicht nassen Tuch abgewischt werden und alle Flusen und Staub, die sich um die Motoren angesammelt haben, sollten weggeblasen oder abgestaubt werden.

### VORSICHT!

Achten Sie darauf, dass Sie alle Teile des Rollstuhls abtrocknen, die nach dem Reinigen noch nass oder feucht sind oder wenn er bei Nässe oder Feuchtigkeit benutzt wurde.

### GEFAHR!

Wenn der Rollstuhl von mehreren Personen benutzt wird, muss er gründlich gereinigt werden, damit keine Ansteckungsgefahr besteht

#### **Hygienemaßnahmen bei Wiedereinsatz:**

Bevor der Rollstuhl wiedereingesetzt wird, muss er sorgfältig vorbereitet werden. Alle Oberflächen, mit denen der Benutzer in Berührung kommt, müssen mit einem Desinfektionsmittel besprüht werden.

Dafür muss ein Desinfektionsmittel zur schnellen Desinfektion auf Alkoholbasis für Medizinprodukte und -geräte verwendet werden.

Bitte beachten Sie die Gebrauchsanweisung des Herstellers für das Desinfektionsmittel, das Sie benutzen.

### VORSICHT!

- Lösungsmittel, Bleiche, Scheuermittel, chemische Reinigungsmittel, Wachspolituren und Aerosole dürfen nicht verwendet werden.
- Desinfektionsmittel müssen in der vom Hersteller angegebenen Verdünnung verwendet werden.
- All gereinigten Flächen müssen mit sauberem Wasser abgespült und sorgfältig getrocknet werden.

### WARNUNG!

- Bei allen gewerblichen oder Haushaltsreinigern immer zuerst das Etikett lesen.
- Die Anleitung immer genau befolgen.

#### **Reinigung der Steuerung:** Steuerung

Sollte die Steuerung des Rollstuhls schmutzig werden, kann sie mit einem feuchten Lappen und verdünntem Desinfektionsmittel gesäubert werden.

### GEFAHR!

Wichtig: Wenn der Rollstuhl von mehreren Personen benutzt wird, beachten Sie die Anweisungen für Reinigung und Desinfektion. Das ist zur Vermeidung der Ansteckungsgefahr wichtig.

## 8.6 Mittel- und langfristiges Einlagern:

Wenn Sie Ihren Rollstuhl für längere Zeit (länger als eine Woche) einlagern wollen, beachten Sie die folgenden Hinweise:

- Den Rollstuhl mindestens 24 Stunden lang ganz aufladen.
- Stecken Sie das Ladegerät aus.
- Die Batterien abklemmen.

### WARNUNG!

Lagern Sie Ihren Rollstuhl nie:

- im Freien.
- direkt in der Sonne (Kunststoffteile können sich verfärben).
- neben einer Wärmequelle.
- in einer feuchten Umgebung.
- in einer kalten Umgebung.
- wenn die Batterien/Batteriekästen abgeklemmt sind (auch wenn die Steuerung ausgeschaltet ist).

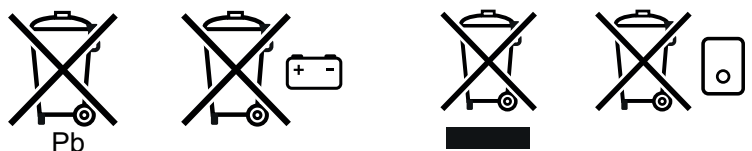
Durch Vermeiden der oben angegebenen Umstände wird die Tiefentladung der Batterie verhindert und die Lebensdauer der Batterie verlängert.

Wenn der Rollstuhl wieder in Betrieb genommen wird, die Batterien/Batteriekästen wieder anschließen und den Rollstuhl mindestens 24 Stunden lang aufladen, bevor er benutzt wird.

## 9.0 Entsorgung

Die nachfolgenden Symbole bedeuten, dass Ihr Produkt gemäß den gesetzlichen Vorschriften und Regelungen vor Ort vom Hausmüll getrennt entsorgt werden muss. Wenn dieses Produkt das Ende seiner Lebensdauer erreicht hat, bringen Sie es zu der von Ihrer zuständigen Behörde vor Ort benannten Sammelstelle. Das separate Sammeln und Recycling Ihres Produkts tragen zur Schonung von natürlichen Ressourcen bei und stellen sicher, dass es auf umweltfreundliche Art und Weise recycelt wird.

Bevor Sie die Entsorgung nach den oben aufgeführten Empfehlungen und den gesetzlichen Vorschriften vor Ort veranlassen, klären Sie ab, dass Sie der rechtmäßige Eigentümer des Produkts sind.



Im folgenden Abschnitt werden die Materialien beschrieben, die für den Rollstuhl verwendet werden mit Angaben zur Entsorgung oder zum Recycling des Rollstuhls und dessen Verpackung.

Darüber hinaus können besondere, örtliche Bestimmungen bezüglich der Entsorgung oder Wiederverwertung gelten; diese müssen bei der Entsorgung Ihres Rollstuhls beachtet werden. (Dazu kann auch die Reinigung oder Dekontaminierung des Rollstuhls vor der Entsorgung gehören).

**Aluminium:** Lenkradgabeln, Räder, Seitenteile des Stuhles.

**Stahl:** Befestigungspunkte, Steckachse

**Kunststoff:** Handgriffe, Rohrstopfen, Lenkräder und Rad/Reifen


**Verpackung:** Plastiktüten aus weichem Polyethylen, Karton

Die Entsorgung oder das Recycling sollte über eine Entsorgungsfirma oder eine öffentliche Entsorgungsstelle erfolgen. Sie können Ihren Rollstuhl zur Entsorgung auch an Ihren Fachhändler zurückgeben.




## 10.0 Fehlersuche


Wenn der Rollstuhl nicht richtig funktioniert, überprüfen Sie die folgenden Punkte.

- Überprüfen Sie, ob die Batterien geladen sind.
- Schalten Sie den Rollstuhl aus und wieder ein.
- Überprüfen Sie alle Batteriestecker auf festen Sitz.
- Überprüfen Sie, ob sich der Freilaufhebel in der Position „FAHREN“ befindet.
- Überprüfen Sie die Position des Geschwindigkeitsreglers.
- Vergewissern Sie sich, dass keine Sperre an der Steuerung vorliegt  Steuerung

Wenn das Problem nicht gelöst wurde:

-  Steuerung

## 11.0 Technische Daten: Anwendbare Normen / Standards

 Dieses Produkt erfüllt die Vorschriften und Richtlinien für Medizinprodukte und weist die CE-Kennzeichnung auf. Das Produkt erfüllt die folgenden Vorschriften und Normen. Dies wurde von unabhängigen Stellen überprüft.

Standard	Definition / Beschreibung	Gewicht der Testpuppe	
		SEDEO Pro	SEDEO Lite
Medizinprodukteverordnung (2017/745) EU.	Anwendbar wie in Anhang 1 angegeben		
EN 12182: 2012 Klasse B	Technische Hilfen für behinderte Menschen – Allgemeine Anforderungen und Prüfverfahren.	Q400 M	Q400 R
		Q400 F	Q400 R
EN 12184: 2014 Klasse B	Elektrollstühle und -mobile und zugehörige Ladegeräte - Anforderungen und Prüfverfahren	Q400 M	Q400 R
		Q400 F	Q400 R
ISO 7176-8: 2014	Anforderungen und Prüfverfahren für Stoßfestigkeit, statische Festigkeit und Dauerfestigkeit.	N/Z	N/Z
ISO 7176-9: 2009	Klimaprüfungen für Elektro-Rollstühle	N/Z	N/Z
ISO 7176-14: 2008	Anforderungen und Prüfverfahren für Steuersysteme für Elektro-Rollstühle	N/Z	N/Z
ISO 7176-16: 2012	Anforderungen an das Brandverhalten von Polsterteilen.	N/Z	N/Z
ISO 7176-19: 2008	Rollstühle - Teil 19: Mobilitätseinrichtungen (Rollstühle) zur Anwendung als Sitz in Motorfahrzeugen: Die Q-Serie erfüllt die in ISO 7176-19 beschriebenen Anforderungen in Bezug auf Crash-Tests	Q400 M	Q400 R
		Q400 F	Q400 R
		SEDEO Pro	SEDEO Lite
		136 kg	136 kg
		SEDEO Pro	SEDEO Lite
		136 kg	136 kg
		N/Z	N/Z
		N/Z	N/Z
		N/Z	N/Z
		N/Z	N/Z
		SEDEO Pro	SEDEO Lite
		104 kg	75 kg



Modell	Serie Q400		
Typ / Konfiguration <b>Mittelradantrieb</b>	<b>Q400 M</b>		
Maximales Körpergewicht des Fahrers			
In Kombination mit Sedeo Lite	136 kg	300 lbs.	
In Kombination mit Sedeo Pro	136 kg	300 lbs.	
EN12184 Klasse:	B		

Beschreibung	Werte metrisches System		Werte angloamerikanisches System + Alternative	
	Minimum	Maximales	Minimum	Maximales
Gesamtlänge (einschließlich Fußrasten): Mittelradantrieb				
Q400 M Sedeo Lite Einteiliges Fußbrett	1100 mm	1130 mm	43,3"	51,2"
Q400 M Sedeo Pro Schwenkbare Fußrastenhalter	1280 mm	1280 mm	50,4"	50,4"
Gesamtbreite Q400 M Antriebsräder 13"	610 mm	620 mm	24,0"	24,4"
Gesamtgewicht Grundkonfiguration, mit Batterien				
Q400 M Sedeo Lite	130 kg	138 kg	287 lbs.	304 lbs.
Q400 M Sedeo Pro	130 kg	138 kg	287 lbs.	304 lbs.
Auswirkungen auf das Gesamtgewicht Batterien				
50 Ah AGM (C20) (2 Stück)	27 kg		+ 59,5 lbs.	
60 Ah GEL (C20) (2 Stück)	43 kg		+ 94,8 lbs.	
80 Ah GEL (C20) (2 Stück)	50,2 kg		+ 110,7 lbs.	
Transportgewicht des schwersten Teils	24,2 kg		53,3 lbs.	
Dynamische Stabilität: Nennwert für Steigung/Gefälle Q400 M Mittelradantrieb	6°		10,5 %	
Mindestbremsweg bei Höchstgeschwindigkeit Q400 M	2100 mm	3100 mm	82,7"	
Statische Stabilität				
Q400 M Sedeo Lite Nach unten / Nach oben / Seitlich	9°/9°/9°	13°/15°/13°	15,8%/15,8%/15,8%	23%/26%/23%
Q400 M Sedeo Pro Nach unten / Nach oben / Seitlich	9°/9°/9°	13°/15°/13°	15,8%/15,8%/15,8%	23%/26%/23%
Reichweite <i>HINWEIS: Die folgenden Aspekte haben eine negative Auswirkung auf die Reichweite: Hindernisse, unebenes Gelände, Befahren von Steigungen/Gefällen, Temperaturen unter dem Gefrierpunkt und häufige Nutzung der elektrischen Sitzverstellmöglichkeiten.</i>				
6 km/h 80 Ah Batterien Q400 M	32,5 km	40,0 km	20,2 Meilen	24,9 Meilen
8 km/h 80 Ah Batterien Q400 M	30,0 km	37,5 km	18,6 Meilen	23,3 Meilen
10 km/h 80 Ah Batterien Q400 M	27,5 km	35,0 km	17,1 Meilen	21,7 Meilen
Überfahren von Hindernissen (Höhe) Q400 M Mittelradantrieb	75 mm		3,0"	
Geschwindigkeit vorwärts Max. Q400 M Mittelradantrieb	6 km/h	10 km/h	4 mph	6,2 mph
Wenderadius Q400 M Mittelradantrieb	560 mm	630 mm	22,0"	24,8"
Wenderaum / Wendebreite Q400 M Mittelradantrieb	1100 mm		43,0"	
Bodenabstand Q400 M Mittelradantrieb	90 mm		3,5"	

Beschreibung	Werte metrisches System		Werte angloamerikanisches System + Alternative	
	Minimum	Maximales	Minimum	Maximales
Maximale Abmessungen der Batterie (L x B x H).	260 x 172 x 210 mm		10,2 x 6,8 x 8,3"	
Akkukapazität	50 Ah / 60 Ah / 80 Ah		50 Ah / 60 Ah / 80 Ah	
Maximal zulässige Ladespannung	24 V		24 V	
Maximaler Ladestrom	12 A (rms)		12 A (rms)	
Steckertyp	📖 Handbuch für die Steuerung		📖 Handbuch für die Steuerung	
Isolierung	Doppelte Isolierung Schutzklasse II		Doppelte Isolierung Schutzklasse II	

Modell	Serie Q400	
Typ / Konfiguration <b>Frontantrieb</b>	<b>Q400 F</b>	
Maximales Körpergewicht des Fahrers		
In Kombination mit Sedeo Lite	136 kg	300 lbs.
In Kombination mit Sedeo Pro	136 kg	300 lbs.
EN12184 Klasse:	B	

Beschreibung	Werte metrisches System		Werte angloamerikanisches System + Alternative	
	Minimum	Maximales	Minimum	Maximales
Gesamtlänge (einschließlich Fußrasten): Frontantrieb				
Q400 F Sedeo Lite Einteiliges Fußbrett	1280 mm	1340 mm	50,4"	52,8"
Q400 F Sedeo Pro Einteiliges Fußbrett	1280 mm	1340 mm	50,4"	52,8"
Gesamtbreite				
Q400 F Antriebsräder 13"	615 mm		24,2"	
Q400 F Antriebsräder 14"	640 mm		25,2"	
Gesamtgewicht				
Grundkonfiguration, mit Batterien				
Q400 F Sedeo Lite	130 kg	135 kg	286,6 lbs.	297,6 lbs.
Q400 F Sedeo Pro + Anti-Scherkraft-Funktion	133 kg	138 kg	293 lbs.	304 lbs.
Auswirkungen auf das Gesamtgewicht				
Batterien				
50 Ah AGM (C20) (2 Stück)	27 kg		+ 59,5 lbs.	
60 Ah GEL (C20) (2 Stück)	43 kg		+ 94,8 lbs.	
80 Ah GEL (C20) (2 Stück)	48,4 kg		+ 106,7 lbs.	
Transportgewicht des schwersten Teils	24,2 kg		53,4 lbs.	
Dynamische Stabilität: Nennwert für Steigung/Gefälle				
Q400 F Frontantrieb	6°		10,5 %	
Mindestbremsweg bei Höchstgeschwindigkeit Q400 F	2900 mm		114,17"	
Statische Stabilität				
Q400 F Sedeo Lite Nach unten / Nach oben / Seitlich	9°/9°/9°	15°/15°/12°	15,8%/15,8%/15,8%	26%/26%/21,2%
Q400 F Sedeo Pro Nach unten / Nach oben / Seitlich	9°/9°/9°	15°/15°/12°	15,8%/15,8%/15,8%	26%/26%/21,2%
Reichweite				
<i>HINWEIS: Die folgenden Aspekte haben eine negative Auswirkung auf die Reichweite: Hindernisse, unebenes Gelände, Befahren von Steigungen/Gefällen, Temperaturen unter dem Gefrierpunkt und häufige Nutzung der elektrischen Sitzverstellmöglichkeiten.</i>				
6 km/h 80 Ah Batterien Q400 F	32,5 km	40,0 km	20,2 Meilen	24,9 Meilen
8 km/h 80 Ah Batterien Q400 F	30,0 km	37,5 km	18,6 Meilen	23,3 Meilen
10 km/h 80 Ah Batterien Q400 F	27,5 km	35,0 km	17,1 Meilen	21,7 Meilen
Überfahren von Hindernissen (Höhe)				
Q400 F Frontantrieb	70 mm		2,75"	
Geschwindigkeit vorwärts Max.				
Q400 F Frontantrieb	6 km/h	10 km/h	4 mph	6,2 mph
Wenderadius				
Q400 F Frontantrieb	735 mm		28,9"	
Wenderaum / Wendebreite				
Q400 F Frontantrieb	1240 mm		48,8"	
Bodenabstand				
Q400 F Frontantrieb				
Abstand zum Boden ohne Benutzer	Vorne	86 mm	3,38"	
	Hinten	80 mm	3,15"	
Abstand zum Boden mit Benutzer - 100 kg	Vorne	81 mm	3,19"	
	Hinten	79 mm	3,11"	

Beschreibung	Werte metrisches System		Werte angloamerikanisches System + Alternative	
	Minimum	Maximales	Minimum	Maximales
Maximale Abmessungen der Batterie (L x B x H).	260 x 172 x 210 mm		10,2 x 6,8 x 8,3"	
Akkukapazität	50 Ah / 60 Ah / 80 Ah		50 Ah / 60 Ah / 80 Ah	
Maximal zulässige Ladespannung	24 V		24 V	
Maximaler Ladestrom	12 A (rms)		12 A (rms)	
Steckertyp	📖 Handbuch für die Steuerung		📖 Handbuch für die Steuerung	
Isolierung	Doppelte Isolierung Schutzklasse II		Doppelte Isolierung Schutzklasse II	

Modell	Serie Q400	
Typ / Konfiguration <b>Heckantrieb</b>	<b>Q400 R</b>	
Maximales Körpergewicht des Fahrers		
In Kombination mit Sedeo Lite	136 kg	300 lbs.
In Kombination mit Sedeo Pro	136 kg	300 lbs.
EN12184 Klasse:	B	

Beschreibung	Werte metrisches System		Werte angloamerikanisches System + Alternative	
	Minimum	Maximales	Minimum	Maximales
Gesamtlänge (einschließlich Fußrasten): Heckantrieb				
Q400 R Sedeo Lite Einteiliges Fußbrett	1290 mm	1370 mm	50,8"	53,9"
Q400 R Sedeo Pro Schwenkbare Fußrastenhalter	1110 mm	1180 mm	43,7"	46,4"
Gesamtbreite				
Q400 R Antriebsräder 13"	615 mm		24,2"	
Q400 R Antriebsräder 14"	640 mm		25,2"	
Gesamtgewicht				
Grundkonfiguration, mit Batterien				
Q400 R Sedeo Lite	130 kg	138 kg	286,6 lbs.	304,2 lbs.
Q400 R Sedeo Pro + Anti-Scherkraft-Funktion	133 kg	138 kg	293 lbs.	304 lbs.
Auswirkungen auf das Gesamtgewicht				
Batterien				
50 Ah AGM (C20) (2 Stück)	27 kg		+ 59,5 lbs.	
60 Ah GEL (C20) (2 Stück)	43 kg		+ 94,8 lbs.	
80 Ah GEL (C20) (2 Stück)	48,4 kg		+ 106,7 lbs.	
Transportgewicht des schwersten Teils	24,2 kg		53,4 lbs.	
Dynamische Stabilität: Nennwert für Steigung/Gefälle				
Q400 R Heckantrieb	6°		10,5 %	
Mindestbremsweg bei Höchstgeschwindigkeit Q400 R	2100 mm		82,7"	
Statische Stabilität				
Q400 R Sedeo Lite Nach unten / Nach oben / Seitlich	9°/9°/9°	13°/15°/13°	15,8%/15,8%/15,8%	23%/26%/23%
Q400 R Sedeo Pro Nach unten / Nach oben / Seitlich	9°/9°/9°	13°/15°/13°	15,8%/15,8%/15,8%	23%/26%/23%
Reichweite				
<i>HINWEIS: Die folgenden Aspekte haben eine negative Auswirkung auf die Reichweite: Hindernisse, unebenes Gelände, Befahren von Steigungen/Gefällen, Temperaturen unter dem Gefrierpunkt und häufige Nutzung der elektrischen Sitzverstellmöglichkeiten.</i>				
6 km/h 80 Ah Batterien Q400 R	32,5 km	40,0 km	20,2 Meilen	24,9 Meilen
8 km/h 80 Ah Batterien Q400 R	30,0 km	37,5 km	18,6 Meilen	23,3 Meilen
10 km/h 80 Ah Batterien Q400 R	27,5 km	35,0 km	17,1 Meilen	21,7 Meilen
Überfahren von Hindernissen (Höhe)				
Heckantrieb Q400 R	80 mm		3,14"	
Überfahren von Hindernissen mit Bürgersteighilfe				
Heckantrieb Q400 R	100 mm		3,9"	
Geschwindigkeit vorwärts Max.				
Q400 R Heckantrieb	6 km/h	10 km/h	4 mph	6,2 mph
Wenderadius				
Q400 R Heckantrieb	950 mm		37,4"	
Wenderaum / Wendebreite				
Q400 R Heckantrieb	1258 mm		50,6"	
Bodenabstand				
Q400 R Heckantrieb				
Abstand zum Boden ohne Benutzer	Vorne	80 mm	3,15"	
	Hinten	85 mm	3,35"	
Abstand zum Boden mit Benutzer - 100 kg	Vorne	78 mm	3,07"	
	Hinten	80 mm	3,15"	

Beschreibung	Werte metrisches System		Werte angloamerikanisches System + Alternative	
	Minimum	Maximales	Minimum	Maximales
Maximale Abmessungen der Batterie (L x B x H).		260 x 172 x 210 mm		10,2 x 6,8 x 8,3"
Akkukapazität	50 Ah / 60 Ah / 80 Ah		50 Ah / 60 Ah / 80 Ah	
Maximal zulässige Ladespannung	24 V		24 V	
Maximaler Ladestrom	12 A (rms)		12 A (rms)	
Steckertyp	📖 Handbuch für die Steuerung		📖 Handbuch für die Steuerung	
Isolierung	Doppelte Isolierung Schutzklasse II		Doppelte Isolierung Schutzklasse II	

## Technische Daten: SEDEO Lite Sitzsystem

	Werte metrisches System		Werte angloamerikanisches System + Alternative	
	Minimum	Maximales	Minimum	Maximales
<b>Sitzwinkelverstellung</b>				
Elektrische Sitzneigungsverstellung mit Schwerpunktverstellung optional	0° - 30°		-5° - 25°	
Elektrische Sitzneigungsverstellung mit Schwerpunktverstellung optional	-5° - 25°		0° - 30°	
Elektrische Sitzneigungsverstellung mit Schwerpunktverstellung optional	0° - 50°		0° - 50°	
Effektive Sitztiefe	410 mm	560 mm	16,1"	22,0"
Effektive Sitzbreite	385 mm	510 mm	15,2"	20,1"
<b>Höhe vom Sitz bis zum Boden</b>				
Füllermodul (keine elektrische Sitzneigungsverstellung, kein Sitzlift)				
Pos. 1	60 Ah Batterien	Sitzwinkel von 0°	415 mm	
Pos. 2	60 oder 80 Ah Batterien	Sitzwinkel von 0°	440 mm	
Pos. 3	60 oder 80 Ah Batterien	Sitzwinkel von 0°	465 mm	
Pos. 4	60 oder 80 Ah Batterien	Sitzwinkel von 0°	490 mm	
<b>Elektrische Sitzneigungs- und Sitzhöhenverstellung (300 mm)</b>				
Pos. 1	60 oder 80 Ah Batterien	Sitzwinkel von 0°	440 mm	740 mm
Pos. 2	60 oder 80 Ah Batterien	Sitzwinkel von 0°	465 mm	765 mm
Pos. 3	60 oder 80 Ah Batterien	Sitzwinkel von 0°	490 mm	790 mm
<b>Rückenwinkel</b>				
Mit Werkzeug winkelverstellbarer Rücken		86°,90°,94°,98°,102°,106°		86°,90°,94°,98°,102°,106°
Elektrische Rückenwinkelverstellung		85° - 120°		85° - 120°
<b>Rückenhöhe (Sitzplatte bis Oberseite des Rückenkissens)</b>				
			460 mm	510 mm
<b>Hochklappbare Armlehne</b>				
Armlehnenhöhe (Sitzplatte bis Oberseite des Armpolsters)			190 mm	320 mm
Tiefe des Armpolsters (am Armlehnenprofil)			100 mm	
Winkel des Armlehnenpolsters (senkrecht)			0° - 15°	
<b>Hochklappbare Armlehnen mit Zentralstütze</b>				
Armlehnenhöhe (Sitzplatte bis Oberseite des Armpolsters)			250 mm	400 mm
Armlehnenbreite (am Sitzrahmen)			-20 mm	+20 mm
Breite des Armpolsters (am Armlehnenprofil)			-20 mm	
Armlehntiefe (am Sitzrahmen)			250 mm	
Tiefe des Armpolsters (am Armlehnenprofil)			140 mm	
Winkel des Armlehnenpolsters (senkrecht)			0° - 15°	
<b>Zentral montierte Fußraste</b>				
Unterschenkellänge (von der Sitzplatte)			305 mm	460 mm
Winkel der Knie			70° - 120°	
Winkel des Knöchels			+20° - -40°	
<b>Elektrische zentral montierte Fußraste</b>				
Unterschenkellänge (von der Sitzplatte)			210 mm	470 mm
Winkel der Knie			90° - 180°	
Max. Längenausgleich			180 mm	
Winkel des Knöchels			+35° - -15°	
<b>Schwenkbare Fußrasten SEDEO LITE</b>				
Unterschenkellänge (von der Sitzplatte)			350 mm	510 mm
Winkel der Knie			70°	
Winkel des Knöchels			0° - 180°	

	Werte metrisches System		Werte angloamerikanisches System + Alternative	
	Minimum	Maximales	Minimum	Maximales
Schwenkbare Fußrasten SEDEO LITE, manuell höhenverstellbar / elektrisch höhenverstellbar				
Unterschenkellänge (von der Sitzplatte)	350 mm	510 mm	13,8"	20,1"
Winkel der Knie	0° - 70°		0° - 70°	
Winkel des Knöchels	0° - 180°		0° - 180°	
Schwenkbare Fußrasten UNI				
Unterschenkellänge (von der Sitzplatte)	350 mm	510 mm	13,8"	20,1"
Winkel der Knie	70°		70°	
Winkel des Knöchels	0° - 180°		0° - 180°	
Schwenkbare Fußrasten SEDEO PRO				
Unterschenkellänge (von der Sitzplatte)	350 mm	510 mm	13,8"	20,1"
Winkel der Knie	70°		70°	
Winkel des Knöchels	0° - 180°		0° - 180°	
Schwenkbare Fußrasten SEDEO PRO, manuell höhenverstellbar / elektrisch höhenverstellbar				
Unterschenkellänge (von der Sitzplatte)	350 mm	510 mm	13,8"	20,1"
Winkel der Knie	0° - 70°		0° - 70°	
Winkel des Knöchels	0° - 180°		0° - 180°	
SEDEO Halteplatte für Multi-Positions-Kopfstütze				
Einstellbereich Kopfstützenhöhe	170 mm		6,7"	
Einstellbereich Kopfstützentiefe	200 mm		7,9"	
Kopfstützenwinkel (senkrecht)	-45° - +45°		-45° - +45°	
Kopfstützenbreite	-20 mm	20 mm	-0,8"	+0,8"
Seitliche Pelotten				
Einstellbereich Breite der Seitenpelotten	90 mm		3,5"	
Einstellbereich Höhe der Seitenpelotten	170 mm		6,7"	
Einstellbereich Tiefe der Seitenpelotten	45 mm		1,8"	
Abduktionskeil				
Höhe des Abduktionspolsters (Sitzplatte bis Oberseite des Kissens)	170 mm	250 mm	6,7"	9,8"
Einstellbereich Abduktionspolstertiefe	65 mm		2,5"	



## Technische Daten: SEDEO Pro Sitzsystem

	Werte metrisches System		Werte angloamerikanisches System + Alternative	
	Minimum	Maximales	Minimum	Maximales
Sitzwinkelverstellung				
Elektrische Sitzneigungsverstellung mit Schwerpunktverstellung optional	0° - 30°		0° - 30°	
Elektrische Sitzneigungsverstellung mit Schwerpunktverstellung optional	-5° - 25°		-5° - 25°	
Elektrische Sitzneigungsverstellung mit Schwerpunktverstellung optional	0° - 50°		0° - 50°	
Elektrische Sitzneigungsverstellung mit Schwerpunktverstellung optional	-5° - 45°		-5° - 45°	
Effektive Sitztiefe	400 mm	560 mm	15,7"	22"
Effektive Sitzbreite	380 mm	560 mm	15"	22"
Höhe vom Sitz bis zum Boden				
Füllermodul (keine elektrische Sitzneigungsverstellung, kein Sitzlift)				
Pos. 1 60 Ah Batterien Sitzwinkel von 0°	425 mm		16,7"	
Pos. 2 60 oder 80 Ah Batterien Sitzwinkel von 0°	440 mm		17,3"	
Pos. 3 60 oder 80 Ah Batterien Sitzwinkel von 0°	465 mm		18,3"	
Pos. 4 60 oder 80 Ah Batterien Sitzwinkel von 0°	490 mm		19,3"	
Elektrische Sitzneigungs- und Sitzhöhenverstellung (300 mm)				
Pos. 1 60 Ah Batterien Sitzwinkel von 0°	425 mm	725 mm	16,7"	28,5"
Pos. 2 60 oder 80 Ah Batterien Sitzwinkel von 0°	440 mm	740 mm	17,3"	29,1"
Pos. 3 60 oder 80 Ah Batterien Sitzwinkel von 0°	465 mm	765 mm	18,3"	30,1"
Pos. 4 60 oder 80 Ah Batterien Sitzwinkel von 0°	490 mm	790 mm	19,3"	31,1"
Rückenwinkel				
Mit Werkzeug winkelverstellbarer Rücken	90° - 120°		90° - 120°	
Elektrische Rückenwinkelverstellung	90° - 130°		90° - 130°	
Elektrische Rückenwinkelverstellung mit Biomechanik-Funktion	90° - 150°		90° - 150°	
Rückenhöhe (Sitzplatte bis Oberseite des Rückenkissens)	530 mm	720 mm	20,9"	28,3"
Hochklappbare Armlehne / Abnehmbare Armlehne mit Zentralstütze				
Armlehnenhöhe (Sitzplatte bis Oberseite des Armpolsters)	260 mm	380 mm	10,2"	15"
Armlehnenbreite (am Sitzrahmen)	-20 mm	+20 mm	-0,8"	+0,8"
Breite des Armpolsters (am Armlehnenprofil)	-20 mm		-0,8"	
Armlehntiefe (am Sitzrahmen mit kurzer Sitzschiene)	250 mm		10,8"	
Tiefe des Armpolsters (am Armlehnenprofil)	100 mm		3,9"	
Winkel des Armlehnenpolsters (senkrecht)	0° - 15°		0° - 15°	
Winkelverstellbare, hochklappbare Armlehne				
Armlehnenhöhe (Sitzplatte bis Oberseite des Armpolsters)	250 mm	400 mm	9,8"	15,7"
Breite des Armpolsters (am Armlehnenprofil)	-20 mm		-0,8"	
Tiefe des Armpolsters (am Armlehnenprofil)	140 mm		5,5"	
Winkel des Armlehnenpolsters (senkrecht)	0° - 15°		0° - 15°	
Zentral montierte Fußraste				
Unterschenkelhöhe (von der Sitzplatte)	305 mm	460 mm	12"	18,1"
Winkel der Knie	70° - 120°		70° - 120°	
Winkel des Knöchels	+20° - -40°		+20° - -40°	
Elektrische zentral montierte Fußraste				
Unterschenkelhöhe (von der Sitzplatte)	210 mm	470 mm	8,3"	18,5"
Winkel der Knie	90° - 180°		90° - 180°	
Max. Längenausgleich	180 mm		7,1"	
Winkel des Knöchels	+35° - -15°		+35° - -15°	
Abklappbare Fußrasten				
Unterschenkelhöhe (von der Sitzplatte)	350 mm	510 mm	13,8"	20,1"
Winkel der Knie	70°		70°	
Winkel des Knöchels	0° - 180°		0° - 180°	
Schwenkbare Fußrasten, manuell höhenverstellbar / elektrisch höhenverstellbar				
Unterschenkelhöhe (von der Sitzplatte)	350 mm	510 mm	13,8"	20,1"
Winkel der Knie	0° - 70°		0° - 70°	
Winkel des Knöchels	0° - 180°		0° - 180°	
SEDEO Halteplatte für Multi-Positions-Kopfstütze				
Einstellbereich Kopfstützenhöhe	170 mm		6,7"	
Einstellbereich Kopfstützentiefe	200 mm		7,9"	
Kopfstützenwinkel (senkrecht)	-45° - +45°		-45° - +45°	
Kopfstützenbreite	-20 mm	20 mm	-0,8"	+0,8"
Seitliche Pelotten				
Einstellbereich Breite der Seitenpelotten	90 mm		3,5"	
Einstellbereich Höhe der Seitenpelotten	170 mm		6,7"	
Einstellbereich Tiefe der Seitenpelotten	45 mm		1,8"	
Abduktionskeil				
Höhe des Abduktionspolsters (Sitzplatte bis Oberseite des Kissens)	170 mm	250 mm	6,7"	9,8"
Einstellbereich Abduktionspolstertiefe	65 mm		2,5"	
Einstellbereich Höhe des Schiebegriffs	140 mm		5,5"	

### **DIESE GARANTIE BESCHRÄNKT IHRE GESETZLICHEN RECHTE IN KEINER WEISE.**

Sunrise Medical\* gewährt seinen Kunden für alle Produkte eine Garantie gemäß den nachfolgenden Garantiebedingungen.

#### **Garantiebedingungen:**

1. Sollte ein Teil oder Teile des Produkts innerhalb von 24 Monaten Reparaturen oder eine Auswechslung (Austausch) benötigen als Folge eines Herstellungs- und Materialfehlers, wird das Teil bzw. werden die Teile repariert oder kostenlos ausgewechselt. Die Garantie deckt ausschließlich Herstellungsfehler ab.
2. Zur Geltendmachung der Garantie, benachrichtigen Sie bitte umgehend Ihren Fachhändler oder das zuständige Gesundheitsdienstleistungsunternehmen, mit einer genauen Beschreibung des Problems. Sollten Sie das Produkt außerhalb des Zuständigkeitsbereichs des Sunrise Medical Kundendienstes verwenden, werden Reparatur oder Austausch von einem anderen, vom Hersteller bezeichneten Kundendienst ausgeführt. Das Produkt muss von einem von Sunrise Medical bezeichneten Kundendienst /Händler repariert werden.
3. Für Teile, die im Rahmen dieser Garantie repariert oder ausgetauscht werden, gewähren wir eine Garantie nach diesen Garantiebedingungen für die für das Produkt verbleibende Garantiedauer nach Ziffer 1.
4. Auf Original-Ersatzteile, die auf Kosten des Kunden eingebaut wurden, wird nach dem Einbau gemäß den Garantiebedingungen eine Garantie von 12 Monaten gewährt.
5. Ansprüche aus dieser Garantie entfallen, wenn eine Reparatur oder ein Ersatz des Produkts oder eines Teiles aus den folgenden Gründen erforderlich ist:
  - a. Normaler Verschleiß, dazu gehören insbesondere folgende Teile, falls eingebaut: Batterien, Armauflagerung, Polsterung, Reifen, Bremsen, Metallkappen, etc.
  - b. Überlastung des Produkts, bitte überprüfen Sie die maximal zulässige Zuladung des Produkts auf dem Typenschild.
  - c. Das Produkt oder das Teil wurde nicht gemäß den in der Betriebsanleitung und/oder dem Service-Handbuch aufgeführten Empfehlungen des Herstellers gepflegt oder gewartet.
  - d. Es wurde Zubehör verwendet, bei dem es sich nicht um Originalzubehör handelte.
  - e. Das Produkt oder ein Teil wurde durch Nachlässigkeit, Unfall oder unsachgemäße Verwendung beschädigt.
  - f. Änderungen/Modifikationen am Produkt oder an Teilen, die von den Herstellerspezifikationen (Herstellervorgaben) abweichen.
  - g. Es wurden Reparaturen durchgeführt, bevor unser Kundendienst über den jeweiligen Sachverhalt informiert wurde.
6. Diese Garantie unterliegt dem Recht des Landes, in dem das Sunrise Medical Produkt gekauft wurde.
7. Lebenserwartung

Wir schätzen für dieses Produkt eine Lebenserwartung von fünf Jahren, vorausgesetzt dass:

  - Das Produkt in strikter Übereinstimmung mit dem in diesem Dokument dargelegten Verwendungszweck verwendet wird.
  - Alle Wartungs- und Instandhaltungsanforderungen erfüllt werden.












Die geschätzte Lebenserwartung kann überschritten werden, wenn das Produkt sorgfältig verwendet und ordnungsgemäß gewartet wird, vorausgesetzt, dass der technische und wissenschaftliche Fortschritt nicht zu technischen Einschränkungen führt.

Auch die Lebenserwartung kann durch extreme oder unsachgemäße Nutzung reduziert werden.

Die Tatsache, dass wir eine Lebenserwartung für dieses Produkt schätzen, stellt keine zusätzliche Garantie dar.













\* Standort von Sunrise Medical, von dem das Produkt gekauft wurde.

## 13.0 Typenschild

 <b>SUNRISE MEDICAL</b>		 Sunrise Medical GmbH Kahlbachring 2-4 D-69254 Malsch / Germany		 2021-05-04	
<b>TYPE:</b>		E-Rollstuhl		<b>SN</b> 203211733451938	
<b>Q400 M</b>		ISO 7176-19:2008		<b>FIN-Nr:</b> 4M2145387	
 136 kg	 max 385 kg	 max 6 km/h	 max max 6°	 max 60 kg/250 kg/100 kg	  

**Q400 M/FR**

Produktbezeichnung/Artikelnummer

 max X°	Maximale Steigung bzw. maximales Gefälle, das mit den Sicherheitsrädern befahren werden kann, hängt von den Einstellungen des Rollstuhls, der Haltung und den physischen Fähigkeiten des Benutzers ab.
 XXX kg	Maximales Körpergewicht des Fahrers.
 XXX kg	Max. Gesamtgewicht.
 XX km/h	Max. Geschwindigkeit.
 XXX kg/XXX kg/XXX kg	Maximale Achslast.
	CE-Kennzeichnung.
	Gebrauchsanleitung
	Zeigt an, dass Elektro- und Elektronikgeräte am Ende ihrer Lebensdauer gemäß der WEEE-Verordnung entsorgt werden müssen.
 XXXX-XX-XX	Herstellungsdatum.
	Seriennummer.
	Dieses Symbol bedeutet Medizinprodukt.
	Adresse des Herstellers
<b>ISO 7176-19:2008</b>	Crash getestet nach ISO 7176-19:2008

Pour toute question relative à l'utilisation, à l'entretien ou à la sécurité de votre fauteuil roulant, contactez votre revendeur agréé Sunrise Medical. Si vous ne connaissez aucun revendeur dans votre région ou si vous avez des questions supplémentaires, vous pouvez écrire ou téléphoner à :

**Sunrise Medical S.A.S**  
**ZAC de la Vrillonnerie**  
**17 Rue Mickaël Faraday**  
**37170 Chambray-Lès-Tours**  
**Tel : +33 (0) 247554400**  
**Fax : +30 (0) 247554403**  
**www.sunrisemedical.fr**

## Sommaire

<b>1.0 Informations utilisateur</b>	<b>50</b>
1.1 À propos du présent manuel d'utilisation	50
1.2 Informations complémentaires	50
1.3 Symboles utilisés dans le manuel	51
<b>2.0 Sécurité</b>	<b>52</b>
2.1 Symboles et étiquettes apposés sur le produit	52
2.2 Sécurité : Température	52
2.3 Sécurité : Organes mobiles	53
2.4 Sécurité : Rayonnement électromagnétique	53
2.5 Sécurité : Risque d'étouffement	54
2.6 Sécurité : Utilisation d'un élévateur fixé à un véhicule	54
2.7 Sécurité : Tablettes	54
2.8 Sécurité : Soulever le fauteuil roulant	54
<b>3.0 Usage prévu du fauteuil roulant</b>	<b>55</b>
3.1 Champ d'application : L'utilisateur	55
3.2 Champ d'application : Environnement de l'utilisateur	56
<b>4.0 Configuration du fauteuil roulant</b>	<b>57</b>
4.1 Système d'assise	57
4.2 Hauteur d'assise	57
4.3 Centre de gravité	57
4.4 Hauteur et profondeur du boîtier de commande	57
4.5 Programmation du système de commande	57
4.6 Ceinture de bassin / ceinture de positionnement	58
<b>5.0 Utilisation du fauteuil roulant</b>	<b>59</b>
5.1 Vérification du fauteuil roulant avant utilisation	59
5.2 Monter et descendre du fauteuil	60
5.3 Conduite du fauteuil roulant	60
5.4 Virages	61
5.5 Freinage et arrêt d'urgence	61
5.6 Utilisation en pente	62
5.7 Obstacles et trottoirs	63
5.8 Pousser le fauteuil roulant	64
5.9 Options d'assise (électriques)	65
<b>6.0 Batteries, recharge et autonomie</b>	<b>66</b>
6.1 Batteries	66
6.2 Recharger les batteries	67
6.3 Autonomie de votre véhicule	68
6.4 Garantie des batteries	69
6.5 Remplacement des batteries	69
6.6 Déconnexion des batteries pour le transport aérien	69
<b>7.0 Transport</b>	<b>71</b>
7.1 Transport du fauteuil à bord d'un véhicule motorisé	71
7.2 Utilisation du système d'arrimage Dahl	73
7.3 Utilisation du fauteuil comme siège passager	76
7.4 Conditions spéciales de transport	77
7.5 Avertissements généraux relatifs au transport	78
<b>8.0 Entretien et nettoyage</b>	<b>79</b>
8.1 Entretien	79
8.2 Entretien et pression des pneus	80
8.2.1 Pression des pneus	80
8.2.2 Usure des pneus	80
8.2.3 Réparation du pneu de la roue motrice	81
8.2.4 Retrait des roues directrices (base M)	82
8.3 Maintenance des roues et des pneus	83
8.4 Entretien des feux	84
8.5 Nettoyage et désinfection	84
8.6 Entreposage à moyen et long terme	84
<b>9.0 Enlèvement</b>	<b>85</b>
<b>10.0 Dépannage</b>	<b>86</b>
<b>11.0 Caractéristiques techniques : Normes en vigueur</b>	<b>86</b>
<b>12.0 Garantie</b>	<b>93</b>
<b>13.0 Plaque signalétique</b>	<b>94</b>

Tampon et signature du revendeur

## 1.0 Informations utilisateur

Nous vous remercions d'avoir choisi un fauteuil roulant Sunrise Medical. Sunrise Medical proposent des produits de mobilité de qualité conçus pour renforcer votre indépendance et faciliter la réalisation de vos activités quotidiennes.

Dans le cadre d'une initiative d'amélioration continue de produit, Sunrise Medical se réserve le droit de modifier les spécifications et le modèle sans préavis.

Toutefois, toute modification d'informations aux utilisateurs existants sera communiquée clairement si essentiel à leur sécurité.

En outre, certaines fonctions et options disponibles ne sont pas compatibles avec toutes les configurations du fauteuil.

Toutes les dimensions suivantes sont approximatives et sujettes à des modifications.




La durée de vie prévue pour ce fauteuil est de cinq années. N'utilisez ET n'installez aucun composant tiers sur le fauteuil, à moins qu'ils n'aient été formellement approuvés par Sunrise Medical.

### 1.1 À propos du présent manuel d'utilisation

Le présent manuel d'utilisation vous aidera à utiliser et à entretenir votre fauteuil roulant en toute sécurité. L'intégralité du manuel d'utilisation englobe trois fascicules :

- Manuel d'utilisation générale du fauteuil roulant (le présent fascicule)
- Manuel d'utilisation du système d'assise
- Manuel d'utilisation du boîtier de commande

Si nécessaire, ce manuel d'utilisation général désigne les autres manuels comme affiché sur le tableau ci-dessous :

 Système d'assise :	Renvoie au manuel d'utilisation du système d'assise.
 Boîtier de commande :	Renvoie au manuel d'utilisation du boîtier de commande.
 Chargeur de batteries :	Renvoie au manuel d'utilisation du chargeur de batterie.

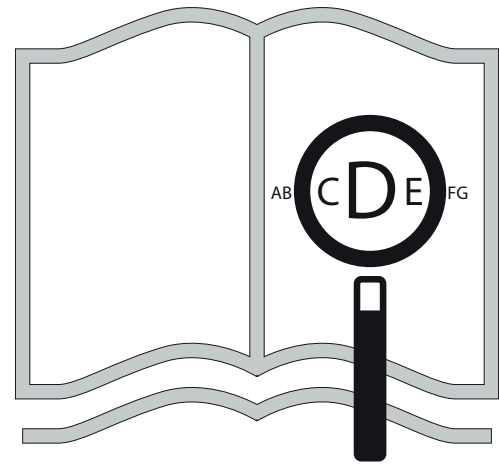
**Ne pas utiliser le fauteuil roulant avant d'avoir bien lu et compris tous les dépliants concernés !**

Si l'un des fascicules venait à manquer lors de la livraison de votre fauteuil, veuillez le signaler immédiatement à votre revendeur.

### 1.2 Informations complémentaires

Adressez-vous à votre service après-vente Sunrise Medical, compétent et agréé, pour toute question concernant l'utilisation, la maintenance ou la sécurité de votre fauteuil roulant. S'il n'y a aucun revendeur près de chez vous ou si vous avez des questions, contactez-nous par courrier ou par téléphone à l'adresse suivante.

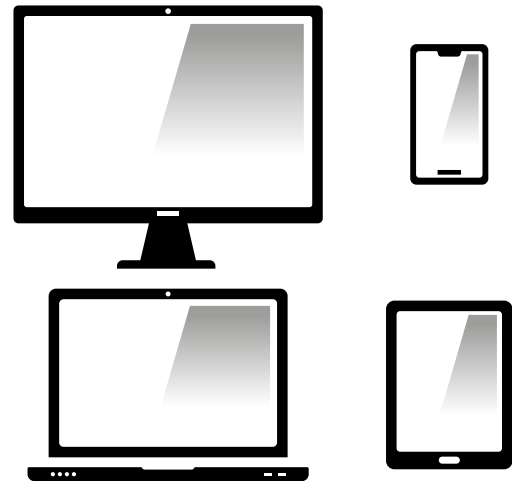
Pour toute information sur les avis de sécurité et rappels de produits, rendez-vous sur [www.SunriseMedical.fr](http://www.SunriseMedical.fr)



Si vous souffrez de déficience visuelle, ce document peut être consulté en format PDF

sur

[www.SunriseMedical.fr](http://www.SunriseMedical.fr)






ou vous être envoyé en grands caractères, sur demande.





### 1.3 Symboles utilisés dans le manuel

 <b>DANGER!</b>	Risque potentiel de blessures, voire de blessures graves ou mortelles
 <b>AVERTISSEMENT !</b>	Risque potentiel de blessures
 <b>ATTENTION !</b>	Risque potentiel d'endommagement du matériel



Ce symbole signifie dispositif médical

En sa qualité de fabricant, SUNRISE MEDICAL, déclare que ce produit sont conformes au règlement sur les dispositifs médicaux (2017/745).

#### REMARQUE :

##### Conseil d'utilisation générale.

Le non-respect des présentes instructions peut causer des blessures physiques, l'endommagement du matériel ou la dégradation de l'environnement.

Avis aux utilisateurs et/ou patients : tout incident grave survenu en relation avec le dispositif doit être signalé au fabricant et à l'autorité compétente de l'État membre dans lequel l'utilisateur et/ou le patient est établi.

#### Adaptations spéciales pour B4Me

Afin de vous assurer que votre produit B4Me fonctionne de manière performante comme prévu par le fabricant, Sunrise Medical vous recommande vivement de lire et de comprendre toutes les informations utilisateur fournies avec votre produit B4Me avant de l'utiliser pour la première fois.

Sunrise Medical recommande également que les informations utilisateur ne soient pas jetées après leur lecture, mais qu'elles soient conservées en toute sécurité afin d'être consultées ultérieurement.

#### Combinaison de dispositifs médicaux

Il est possible de combiner le présent dispositif médical avec un ou plusieurs autres dispositifs ou produits. Vous trouverez sur [www.Sunrisemedical.fr](http://www.Sunrisemedical.fr) toutes les informations utiles sur les combinaisons possibles. Toutes les combinaisons présentées ont été validées et sont conformes aux exigences générales en matière de sécurité et de performances énoncées dans annexe I No. 14.1 du règlement 2017/745 relatif aux dispositifs médicaux.

Vous trouverez des conseils sur la combinaison, relatifs par exemple au montage, sur [www.SunriseMedical.fr](http://www.SunriseMedical.fr).

## 2.0 Sécurité

Respectez toujours scrupuleusement les consignes apparaissant en regard des symboles d'avertissement. Le non-respect des instructions peut causer des blessures physiques, l'endommagement du fauteuil roulant ou la dégradation de l'environnement. Dans la mesure du possible, les informations relatives à la sécurité sont fournies dans le chapitre consacré à ce sujet.

### 2.1 Symboles et étiquettes apposés sur le produit

Les signes, symboles et instructions apposés sur le fauteuil roulant font partie de l'ensemble des mesures de sécurité. Ils ne doivent jamais être recouverts, ni retirés. Ils doivent rester en place et être clairement lisibles tout au long de la durée de vie du fauteuil roulant.

Tout signe, symbole et instruction illisible ou endommagé doit être immédiatement remplacé ou réparé. Pour toute assistance, contactez votre revendeur.

Fig. 2.1. AVERTISSEMENT - Ne pas toucher - FORTE CHALEUR

Fig. 2.2. Point d'arrimage

Fig. 2.3. AVERTISSEMENT - Risque de pincement des doigts

Fig. 2.4. AVERTISSEMENT – Vérifier que le verrou à libération rapide de l'interface d'assise est bien serré avant d'utiliser le fauteuil, surtout en pente

Fig. 2.5. AVERTISSEMENT – N'utilisez pas votre fauteuil en pente avec le dossier incliné et/ou le siège en position verticale.

Fig. 2.6. AVERTISSEMENT – La charge maximale pour le fauteuil roulant : 136 kg

Fig. 2.7. Mécanisme de roue libre : levier externe vers le bas = roue libre

Fig. 2.8. Étiquette de numéro de série et plaque signalétique (exemple fourni ici).

Fig. 2.9. Emplacement de la plaque signalétique, (au verso - Fig. 2.9.1 roue centrale, Fig. 2.9.2 roue traction (avant), 2.9.3 roue propulsion (arrière)).



Fig. 2.1



Fig. 2.2

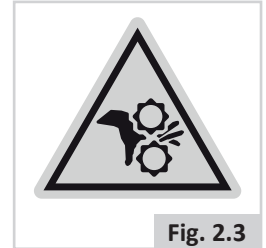


Fig. 2.3



Fig. 2.4

### 2.2 Sécurité : Température

#### ⚠ AVERTISSEMENT !

- Évitez tout contact physique avec les moteurs du fauteuil roulant. Les moteurs étant en mouvement permanent durant l'utilisation du fauteuil roulant, ils peuvent atteindre des températures élevées. Une fois éteints, les moteurs refroidissent lentement. Tout contact physique peut entraîner des brûlures. Après utilisation du fauteuil, laissez les moteurs refroidir pendant au moins 30 min.
- Pendant la non-utilisation de votre fauteuil, évitez de le laisser exposer à la lumière directe du soleil pendant des périodes prolongées. Certains composants du fauteuil, comme le siège, le dossier et les accoudoirs peuvent chauffer s'ils restent exposés au soleil pendant trop longtemps, risquant de provoquer des brûlures ou des réactions allergiques cutanées.



Fig. 2.5

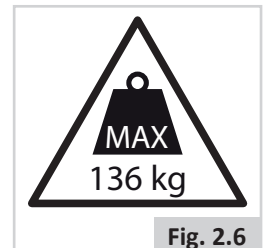


Fig. 2.6

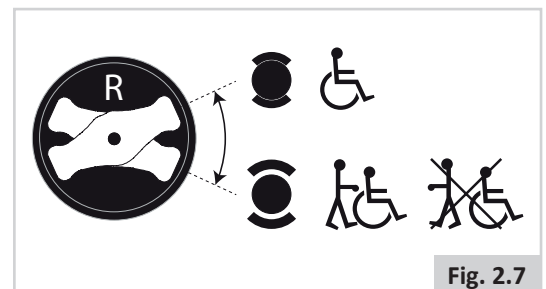


Fig. 2.7

SUNRISE MEDICAL		Sunrise Medical GmbH Kahlbachring 2-4 D-69254 Malsch / Germany		2021-05-04	
TYPE: E-Rollstuhl		SN 203211733451938			
Q400 M	ISO 7176-19:2008	FIN-Nr: 4M2145387			
136 kg	max 385 kg	max 6 km/h	max 6°	60 kg/250 kg/100 kg	CE MD
SUNRISE MEDICAL		Sunrise Medical GmbH Kahlbachring 2-4 D-69254 Malsch / Germany		2021-04-15	
TYPE: WÓZEK INWALIDZKI ELEKTRYCZNY		SN 230211533148115			
Q400 F	ISO 7176-19:2008	FIN-Nr: 4F2145908			
136 kg	max 350 kg	max 10 km/h	max 6°	100/280 kg	CE MD
SUNRISE MEDICAL		Sunrise Medical GmbH Kahlbachring 2-4 D-69254 Malsch / Germany		2021-04-19	
TYPE: POWER WHEELCHAIR		SN 230211533148085			
Q400 R	ISO 7176-19:2008	FIN-Nr: 4R2148117			
136 kg	max 385 kg	max 6 km/h	max 6°	240/190 kg	CE MD

Fig. 2.8

## 2.3 Sécurité : Organes mobiles (Fig. 2.10)



**DANGER !**

Le fauteuil roulant possède des pièces mobiles et rotatives. Tout contact avec les organes mobiles peut entraîner de graves blessures ou endommager le fauteuil. Il convient d'éviter tout contact avec les organes mobiles du fauteuil.

- Roues (arrière et avant)
- Mécanisme électrique de bascule d'assise
- Option d'élévation électrique du siège
- Mécanisme électrique d'inclinaison du dossier
- Support escamotable du boîtier de commande

## 2.4 Sécurité : Rayonnement électromagnétique



**ATTENTION !**

La version standard de votre fauteuil électrique a été testée conformément aux exigences réglementaires en vigueur relatives au rayonnement électromagnétique (exigences CEM). Malgré ces tests : Le rayonnement électromagnétique peut avoir une influence sur le fauteuil roulant. Cette éventualité ne peut être exclue. Par exemple :

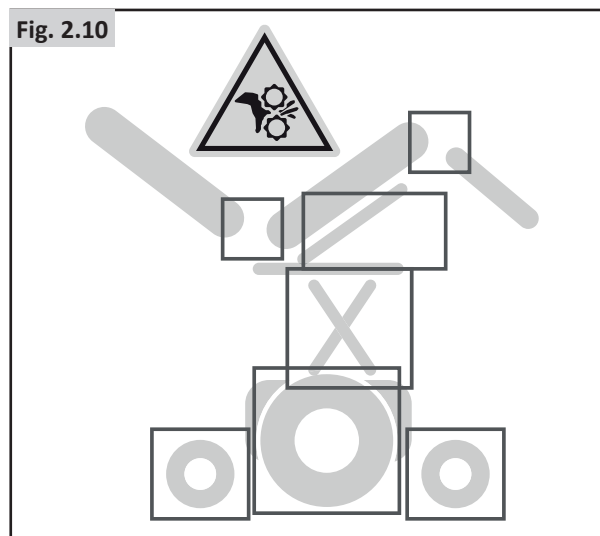
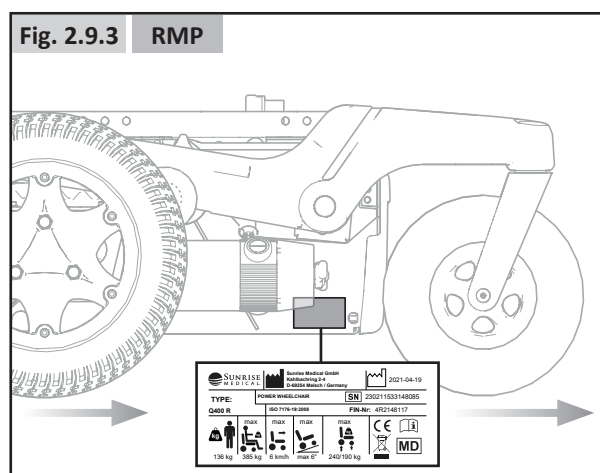
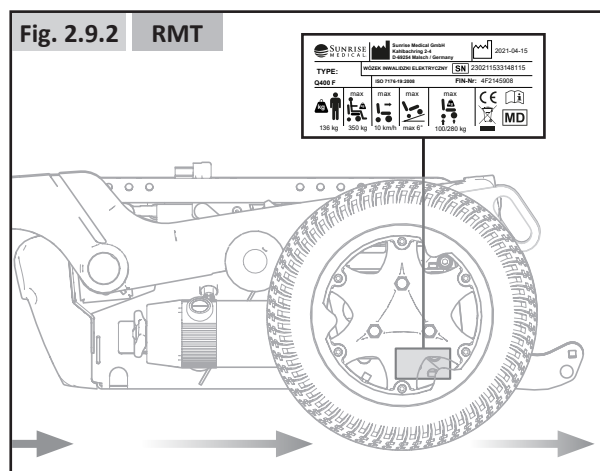
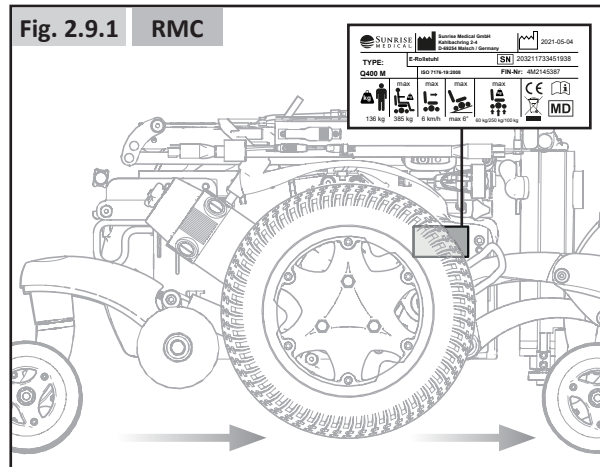
- téléphonie mobile
- appareil médical
- autres sources de rayonnement électromagnétique
- Le fauteuil roulant peut également créer des interférences avec les champs électromagnétiques. Par exemple :
- portes de magasins
- systèmes d'alarme antivol dans les magasins
- systèmes d'ouverture de portes de garages

Dans l'éventualité peu probable où se produirait un problème de ce type, veuillez le signaler immédiatement à votre revendeur.



**DANGER !**

- Si vous souhaitez utiliser une radio émettrice-réceptrice, un talkie-walkie, une bande de fréquence amateur CB, un système de communication mobile et autres dispositifs de transmission, vous devez d'abord immobiliser le véhicule, puis couper le contact.
- L'utilisation d'un téléphone sans fil, portable ou cellulaire, y compris les kits mains-libres, est autorisée, mais si vous constatez un fonctionnement anormal du fauteuil, vous devez immédiatement l'immobiliser et couper le contact.



## 2.5 Sécurité : Risque d'étouffement



Ce fauteuil est composé de petites pièces qui, dans certaines conditions, peuvent présenter un risque d'étouffement pour les jeunes enfants.

## 2.6 Sécurité : Utilisation d'un élévateur fixé à un véhicule

On trouve les élévateurs de fauteuils roulants dans certains vans, bus et immeubles pour vous permettre de passer d'un niveau/étage à l'autre.



- Assurez-vous que l'utilisateur et toute tierce personne comprennent parfaitement les instructions du fabricant de l'ascenseur quand ils l'utilisent.
- Ne dépassez jamais le poids maximal de sécurité recommandé par le fabricant de l'ascenseur et respectez les consignes de répartition du poids.
- Coupez toujours le contact lorsque vous êtes dans l'ascenseur. Si vous oubliez de le faire, vous risquez de toucher le joystick par accident et de déplacer votre fauteuil au-delà de la plate-forme. Sachez que les butoirs présents aux extrémités des plate-formes pourraient ne pas suffire à vous retenir.
- L'utilisateur doit toujours être bien installé dans son fauteuil afin de ne pas tomber pendant qu'il est sur l'élévateur.
- Vérifiez que le fauteuil est en mode Conduite avant d'utiliser l'élévateur (les roues ne doivent pas être en mode Roue libre).

## 2.7 Sécurité : Tablettes

Sécurité : Tablette escamotable :



- Le poids maximal autorisé sur la tablette est de 2,5 kg.
- Ne surchargez pas la tablette, ceci pourrait la casser ou rendre le fauteuil instable.
- Ne laissez pas de cigarette allumée ou d'autres sources de chaleur sur la tablette, car ceci pourrait la déformer et laisser des marques.
- Assurez-vous de ne pas vous pincer la peau ou de coincer vos vêtements pendant le positionnement de la tablette.

## 2.8 Sécurité : Soulever le fauteuil roulant



- Ne soulevez pas le fauteuil roulant en l'attrapant par des organes amovibles car vous pourriez endommager le fauteuil ou blesser l'utilisateur.

### 3.0 Usage prévu du fauteuil roulant

#### Description générale



Le fauteuil Q400 est un modèle électrique modulaire. Il se distingue par son système de suspension qui permet des conditions de déplacement idéales à l'intérieur comme à l'extérieur.

De conception modulaire, simple et bénéficiant d'une variété de réglages, le Quickie Q400 est un excellent fauteuil qui permet un entretien, un recyclage et une remise en état simplifiés.

La série Q400 satisfera les besoins, circonstances ou préférences personnelles. Elle existe sous les configurations suivantes :

- Roue motrice centrale (RMC) : Q400 M
- Roue motrice traction (RMT) : Q400 F
- Roue motrice propulsion (RMP) : Q400 R

Pour la possibilité d'un siège optimal et d'ajustements personnalisés, la série Q400 est compatible avec :


- Système d'assise Sedeo Lite (cf. manuel d'utilisation du système d'assise )
- Système d'assise Sedeo Pro (cf. manuel d'utilisation du système d'assise )

#### 3.1 Champ d'application : L'utilisateur

Les fauteuils roulants électriques sont exclusivement destinés aux utilisateurs dans l'incapacité de marcher ou à mobilité restreinte et pour leur propre usage, à l'intérieur comme à l'extérieur.

La conduite d'un fauteuil roulant électrique exige des capacités cognitives, physiques et visuelles. L'utilisateur doit être capable d'évaluer et de corriger toute action réalisée lors de la manipulation du fauteuil.

Le fauteuil n'est pas prévu pour le transport de plus d'une personne à la fois. La charge maximale (laquelle combine le poids de l'utilisateur et de tout accessoire éventuellement embarqué) est indiquée sur la plaque signalétique apposée sur le châssis du fauteuil (Fig. 2.9).

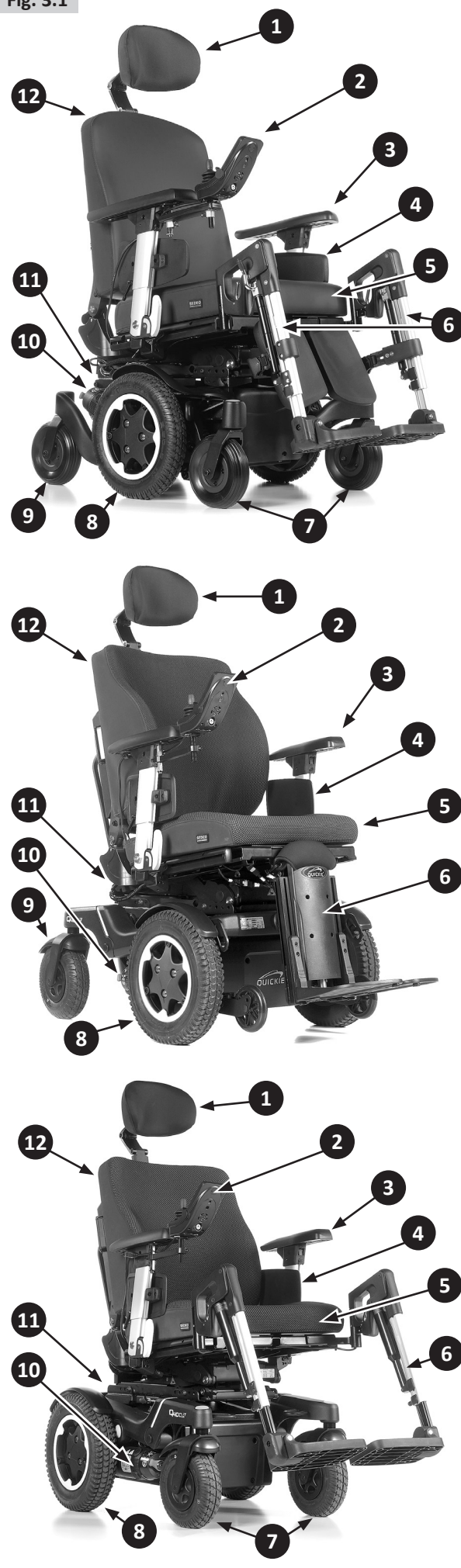
Pour connaître les restrictions de poids pour l'utilisateur, cf. manuel d'utilisation du système d'assise 

L'utilisateur doit prendre connaissance du contenu du présent manuel d'utilisation avant d'utiliser le fauteuil roulant. Par ailleurs, l'utilisateur du fauteuil doit recevoir des consignes précises par un spécialiste qualifié avant de s'engager sur la voie publique. Les premières sorties à bord du fauteuil doivent être supervisées par un formateur/conseiller.

#### Composants (Fig. 3.1).

- |                      |                              |
|----------------------|------------------------------|
| 1. Appui-tête        | 7. Roue avant                |
| 2. Joystick          | 8. Roue motrice              |
| 3. Accoudoir         | 9. Roue arrière              |
| 4. Coussinet latéral | 10. Moteurs                  |
| 5. Coussin d'assise  | 11. Compartiment à batteries |
| 6. Repose-jambe      | 12. Toile du dossier         |

Fig. 3.1





### Indications

De par la diversité des options de montage et sa conception modulaire, ce fauteuil convient pour les personnes dans l'incapacité de marcher ou à mobilité restreinte, suite à :

- Une paralysie
- La perte d'un membre (amputation de la jambe)
- La difformité d'un membre
- Des contractures/blessures aux articulations
- Des maladies, telles qu'une insuffisance cardiaque et circulatoire, trouble de l'équilibre ou cachexie, et pour les personnes âgées ayant assez de force dans le haut du corps.

### Contre-indications

Le fauteuil roulant ne doit pas être utilisé dans les cas suivants :

- Trouble de la perception
- Déséquilibre
- Incapacité à s'asseoir

### ⚠ AVERTISSEMENT !

- Si vous êtes sous l'influence de médicaments susceptibles d'entraver votre capacité de conduite, vous n'êtes pas autorisé à utiliser le fauteuil roulant.
- Une vision adéquate est exigée pour opérer le fauteuil en toute sécurité dans l'environnement de l'utilisateur.
- Le fauteuil n'est pas prévu pour être occupé par plus d'une personne à la fois.
- Ne laissez pas les enfants utiliser le fauteuil roulant sans surveillance.

### ⚠ ATTENTION !

- Il incombe à l'utilisateur du fauteuil roulant de respecter les réglementations locales en vigueur relatives à la sécurité.

### Accompagnateurs

En présence d'un module de commande Accompagnateur, le fauteuil électrique peut être manipulé par un accompagnateur.

En présence d'un double module de commande, le fauteuil électrique peut être manipulé par l'utilisateur, qui peut à tout moment transférer la commande à l'accompagnateur.

- Lisez tous les avertissements et respectez toutes les consignes présentes dans ce manuel. Les avertissements adressés à l'utilisateur valent également pour vous.
- Ne montez pas et ne vous asseyez pas sur le système d'assise.
- Travaillez en collaboration avec l'utilisateur, le médecin, l'infirmière ou le thérapeute de l'utilisateur afin d'apprendre à connaître les méthodes les mieux adaptées à vos capacités et à celles de l'utilisateur.
- Vérifiez que les poignées ne tournent pas dans le vide et ne glissent pas.
- Assurez-vous de toujours pouvoir accéder facilement aux commandes Accompagnateur lorsque le fauteuil est en déplacement et vérifiez que le boîtier de commande est solidement fixé au fauteuil.
- Réglez la vitesse de la commande Accompagnateur à un niveau que vous pouvez suivre confortablement.
- Éteignez toujours votre boîtier de commande lorsque vous laissez l'utilisateur dans le fauteuil.

### 3.2 Champ d'application : Environnement de l'utilisateur

Ce fauteuil roulant est prévu pour un usage à l'intérieur et à l'extérieur (EN12184 (2014) classe B). Lorsque vous utilisez le fauteuil en extérieur, roulez exclusivement sur des routes, trottoirs, chaussées et pistes cyclables goudronnés. Adaptez la vitesse à l'environnement.

### ⚠ AVERTISSEMENT !

- Roulez prudemment sur les chaussées glissantes dues à la pluie, au verglas ou à la neige.
- Allumez les feux d'éclairage lorsque la visibilité est limitée.
- Faites preuve d'une vigilance accrue lorsque vous roulez à vive allure. Réduisez votre vitesse lorsque vous évoluez à l'intérieur, sur le trottoir et en zones piétonnes.
- Ne tentez pas de surmonter des obstacles trop élevés.
- Ne lestez pas le fauteuil d'un poids supplémentaire sans l'approbation d'un spécialiste qualifié. Cela pourrait altérer la stabilité du fauteuil.

### ⚠ ATTENTION !

- Évitez tout contact entre le fauteuil et l'eau de mer : l'eau de mer est caustique et risque d'endommager le fauteuil.
- Évitez tout contact entre le fauteuil et le sable : le sable peut s'introduire dans les organes mobiles et entraîner leur usure prématurée et généralisée.
- N'utilisez pas le fauteuil si les températures sont inférieures à -25 °C ou supérieures à +50 °C.
- N'ouvrez pas les portes en les poussant à l'aide des repose-jambes.
- N'utilisez pas le fauteuil pour pousser et/ou tracter des objets.
- Ne roulez pas dans les flaques d'eau.

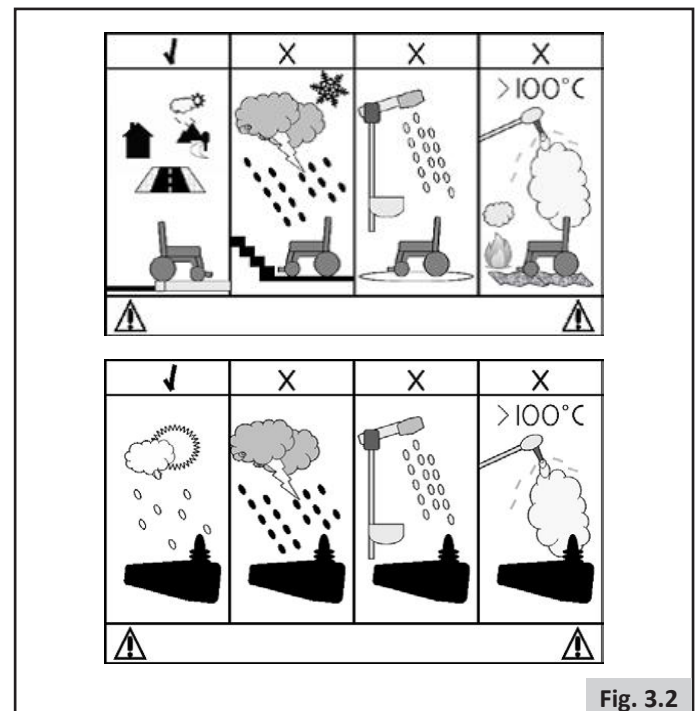


Fig. 3.2




## 4.0 Configuration du fauteuil roulant

Les fauteuils Sunrise Medical peuvent être ajustés en fonction des besoins des utilisateurs.

À cet égard, nous faisons la distinction entre les paramètres de configuration du fauteuil et les options de réglage d'assise. Les réglages sont effectués une seule fois, lorsque le fauteuil est sur le point d'être utilisé. Les réglages doivent être réalisés par un spécialiste, sauf indication contraire. Les réglages d'assise peuvent être effectués par l'utilisateur. Les options de réglage ne nécessitent pas l'utilisation d'outils.

### 4.1 Système d'assise

Les nombreux paramètres relatifs au système d'assise permettent un support optimal du corps ( Système d'assise). Les options de réglage suivantes sont possibles :

1. Profondeur et largeur du siège
2. Angle d'inclinaison du dossier
3. Largeur/hauteur de l'accoudoir
4. Longueur du segment jambier
5. Angle d'inclinaison des palettes
6. Angle du repose-pied

### 4.2 Hauteur d'assise

La hauteur d'assise peut être adaptée aux besoins spécifiques de l'utilisateur. Chaque hauteur d'assise optionnelle prévoit une inclinaison nominale de sécurité conforme à la norme EN12184 (2014) Classe B. Plus le siège est bas, plus la stabilité (dynamique) du fauteuil est élevée.



#### AVERTISSEMENT !

Plus le siège est haut, plus la stabilité (dynamique) du fauteuil est réduite.

### 4.3 Centre de gravité



#### DANGER !

Le bon réglage du centre de gravité d'un fauteuil roulant électrique est à la fois physiquement exigeant et essentiel pour la sécurité. Sunrise Medical recommande de confier ce réglage à un service après-vente/revendeur agréé.

### 4.4 Hauteur et profondeur du boîtier de commande

( Système d'assise).

### 4.5 Programmation du système de commande

Ce fauteuil est équipé d'un système de commande programmable à partir de paramètres de réglage. Il s'agit d'une opération spécialisée qui exige une formation particulière et qui ne peut être effectuée qu'avec un logiciel professionnel. L'utilisateur final n'est pas autorisé à ajuster ces réglages.



#### DANGER !

Le réglage incorrect des paramètres du système de commande peut engendrer des situations très dangereuses. Les réglages doivent être effectués par des spécialistes.

## 4.6 Ceinture de bassin / ceinture de positionnement

### **⚠ DANGER/AVERTISSEMENT !**

- Ce produit doit servir exclusivement à positionner une seule personne dans un fauteuil roulant.
- Les ceintures de bassin ne conviennent pas pour le transport ; un système de retenue homologué doit être utilisé à la place.
- Le non-respect de ces avertissements peut engendrer des blessures graves, voire fatales.
- L'aide-soignant ou l'accompagnateur doit avoir été formé à l'utilisation adéquate des ceintures.
- La présence d'un aide-soignant ou accompagnateur non formé peut ralentir l'intervention en situation d'urgence.

### Installation d'une ceinture de bassin / ceinture de positionnement

1. Fixez (A) au châssis à l'aide d'une vis à gauche et à droite. (Fig. 4.2)

### Positionnement correct avec une ceinture de bassin

- Pour le confort et la sécurité de l'utilisateur, tendez la ceinture de bassin de sorte à pouvoir seulement passer la main entre la sangle et les cuisses (Fig. 4.3).
- La sangle doit être normalement tendue de sorte à pouvoir passer la main dessous, en veillant toutefois à ce qu'elle ne soit pas trop lâche.
- En général, la ceinture de bassin doit être fixée de façon à ce que les sangles soient à un angle d'environ 45° (Fig. 4.4), et quand elle est correctement réglée, elle ne permet pas à l'utilisateur de glisser dans le siège.
- Posez la sangle sur le siège en plaçant la boucle d'ouverture sur votre droite pour un gaucher ou sur votre gauche pour un droitier. Passez une extrémité de la ceinture par l'ouverture entre les montants du dossier et le dossier.

### **⚠ DANGER/AVERTISSEMENT !**

- Toujours vérifier que la ceinture sous-abdominale est bien fixée et correctement réglée avant d'utiliser le fauteuil.
- Une sangle trop lâche peut entraîner le glissement de l'utilisateur et causer de graves blessures.
- Vérifiez régulièrement l'état de la ceinture et des composants de retenue afin de détecter l'apparition d'éventuels signes d'endommagement ou de déchirure. Remplacez la ceinture, si nécessaire.
- Lors des révisions, vérifiez le bon fonctionnement de la boucle d'ouverture et regardez s'il y a des signes d'usure sur la sangle ou les boucles en plastique.
- Vérifications et gestes courants :
- Comme avec tous les composants de positionnement, des ajustements correctifs sont à prévoir au fur et à mesure que la position d'assise du patient change avec le temps.
- Vérifier régulièrement le réglage des ceintures pour garantir la sécurité et le confort du patient.

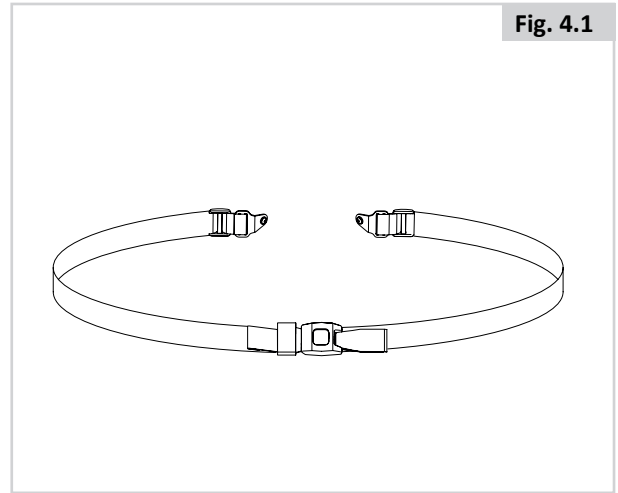


Fig. 4.1

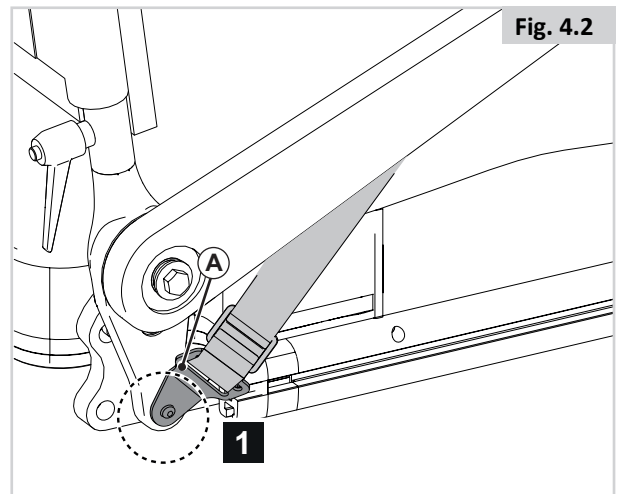


Fig. 4.2

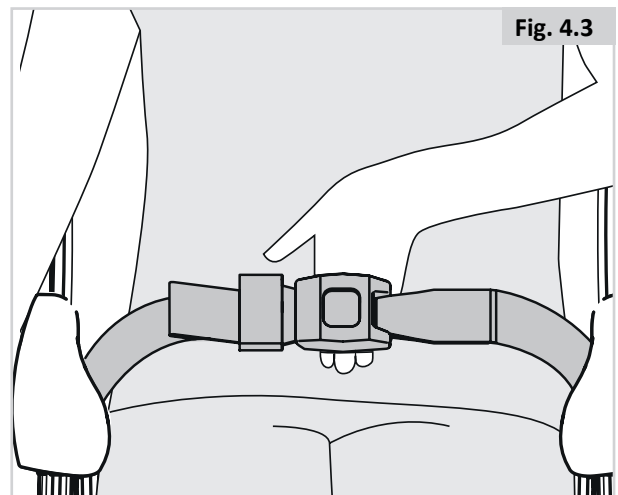


Fig. 4.3

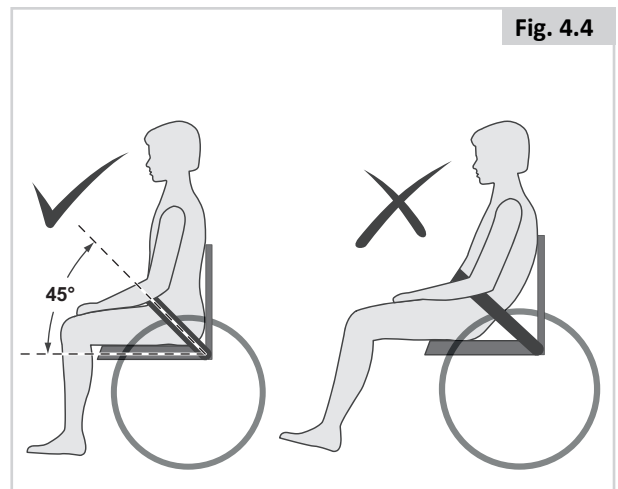


Fig. 4.4

## 5.0 Utilisation du fauteuil roulant

### DANGER !

- Les paramètres du boîtier de commande devront éventuellement être ajustés.
- Contactez immédiatement votre revendeur agréé afin de faire contrôler la configuration de vos paramètres si vous remarquez un changement dans votre capacité à :

1. Contrôler le joystick
2. Maintenir votre torse droit
3. Eviter les obstacles.

### 5.1 Vérification du fauteuil roulant avant utilisation


Procédez aux contrôles de routine quotidiens suivants avant chaque utilisation :

### ATTENTION !


#### Vérification des roues et des pneus

- Les pneus sont-ils suffisamment gonflés (Chapitre 8.2).

#### Vérification des batteries

- Avant d'utiliser votre fauteuil roulant pour la toute première fois, vous devrez charger les batteries pendant 24 heures.
- Les batteries sont-elles suffisamment chargées ? Le témoin vert de l'indicateur doit être allumé.  Boîtier de commande

#### Vérification des feux et des clignotants

- Avant l'utilisation en extérieur de nuit, assurez-vous que les feux et les clignotants fonctionnent correctement et que les lentilles sont propres.  Boîtier de commande.

#### Vérification du joystick

- Une fois le manipulateur éteint, vérifiez que le joystick ne soit ni tordu ni endommagé et qu'il se replace au centre quand vous le poussez et le relâchez.

#### Vérification du levier de débrayage

- Vérifiez que le levier de débrayage est en position 'Conduite'. (Chapitre 5.8).

#### Vérification de l'assise

- Vérifiez que tous les coussins sont en place.
- Vérifiez que le dossier est correctement monté et réglé.
- Inspectez visuellement le fauteuil pour vérifier que les repose-jambes, accoudoirs, etc. sont bien positionnés et solidement fixés au fauteuil et que toutes les fixations sont suffisamment serrées.
- Vérifiez que les boulons de l'interface d'assise sont bien serrés.

#### Vérification des vêtements

- Lorsque vous utilisez le fauteuil roulant, vérifiez que vos vêtements (s'ils sont longs et amples) ne risquent pas de se prendre dans les organes mobiles/rotatifs du fauteuil. Avant chaque départ, vérifiez que vos vêtements ou accessoires n'entrent pas en contact avec les roues ou tout autre organe mobile et/ou rotatif.

#### Vérification des conditions météorologiques

- L'hiver, les batteries ont une autonomie réduite. Pendant les périodes de gèle léger, l'autonomie des batteries se situe à environ 75 % de la capacité normale. Lorsque les températures descendent en dessous de -5 °C, l'autonomie est ramenée à environ 50 %, réduisant ainsi les distances pouvant être parcourues.


## 5.2 Monter et descendre du fauteuil

Sunrise Medical vous recommande de consulter un spécialiste qui vous aidera à développer une technique personnelle pour monter et descendre d'un fauteuil roulant, frontalement ou latéralement. Vous éviterez ainsi tout risque d'accident et d'éventuelles blessures.

### Préparation pour un transfert vers l'avant :

#### DANGER !


Il est dangereux de monter et de descendre du fauteuil lorsque vous êtes seul. Cela nécessite un bon équilibre et de l'agilité. Sachez qu'à chaque fois que vous montez ou descendez de votre fauteuil, il y a toujours un bref instant où celui-ci ne se trouve pas sous vous.

Pour de plus amples renseignements et avertissements reportez-vous au Système d'assise .

## 5.3 Conduite du fauteuil roulant

#### AVERTISSEMENT

- Il incombe à l'utilisateur du fauteuil roulant de respecter les réglementations locales en vigueur relatives à la sécurité.

Les fauteuils roulants électriques sont actionnés au moyen d'un boîtier de commande. Un manuel spécifique est consacré au boîtier de commande et livré avec le fauteuil roulant ( Boîtier de commande).

1. Allumez le boîtier de commande.
2. Réglez la limite de vitesse maximale.
3. Actionnez le joystick dans la direction que vous souhaitez emprunter.
4. Plus vous poussez le joystick vers l'avant, plus la vitesse augmente.

### Rétroviseur

#### AVERTISSEMENT

- Afin d'éviter de blesser les gens autour de vous, n'oubliez pas de prendre en compte le dépassement des rétroviseurs en dehors de l'espace du fauteuil qui pourrait blesser des gens au moment où vous les croisez.
- Le rétroviseur doit être utilisé sur le modèle à vitesse supérieure à 6 km/h sur les routes conformément à la Loi locale.
- Toujours s'assurer que lorsque vous utilisez les rétroviseurs, ceux-ci sont propres et ne sont pas cassés afin de pas à gêner votre visibilité.

### Utilisation sur la route

Soyez très attentif à la circulation sur la route.

#### DANGER !

- N'oubliez pas que les chauffeurs de voitures ou de camions ne s'attendent certainement pas à voir un fauteuil roulant descendre d'un trottoir en marche arrière.
- S'il y a le moindre danger, ne prenez pas le risque de traverser la route.
- Traversez toujours les routes le plus rapidement possible.
- Ne conduisez pas sur des objets qui pourraient crever les pneus.
- Assurez-vous qu'il n'y a pas d'objet dans la trajectoire qui pourrait se loger dans le mécanisme de votre fauteuil ou dans les rayons des roues arrière. Ceci pourrait entraîner un arrêt soudain du fauteuil.
- Passer sur des bouches d'égout ou des grilles risque de bloquer les roulettes ou les roues de votre fauteuil roulant, entraînant un arrêt brutal du fauteuil.

#### Conditions défavorables :

Vous devez savoir que lorsque vous utilisez votre fauteuil dans des conditions défavorables, telles que sur des surfaces couvertes d'herbe mouillée, de boue, givre, neige ou sur des surfaces glissantes, l'adhérence et la traction de votre fauteuil peuvent être réduites.

#### DANGER !

- Nous vous recommandons de toujours agir avec la plus grande vigilance dans ces conditions, surtout en pentes, car votre fauteuil roulant pourrait perdre de sa stabilité ou glisser et vous blesser.
- Évitez de porter des vêtements amples ou longs lorsque vous utilisez un fauteuil roulant électrique. Les organes mobiles, comme les roues, peuvent être potentiellement dangereux, voire mortels, si un vêtement vient à se prendre dedans.

#### REMARQUE :

Des variations climatiques extrêmes peuvent déclencher le mécanisme d'auto-protection du système de commande. Si tel est le cas, ce dernier s'arrêtera provisoirement afin d'éviter d'endommager des composants électroniques de votre fauteuil.

### 5.4 Virages

#### DANGER !

Il est déconseillé de prendre des virages prononcés à vive allure. Avant de négocier un virage, réduisez la vitesse à l'aide de votre joystick ou commande de vitesses. Ceci est primordial surtout lorsque vous vous trouvez dans une pente. A défaut, vous risquez de faire basculer le fauteuil roulant.

#### AVERTISSEMENT !

Pensez à utiliser vos clignotants lorsque vous changez de direction.

### 5.5 Freinage et arrêt d'urgence

Il existe trois possibilités pour arrêter votre fauteuil roulant.

- Le moyen le plus sûr et le plus simple d'arrêter votre fauteuil est de lâcher le joystick. Cela arrêtera le fauteuil de façon contrôlée.
- Tirer le joystick vers l'arrière arrêtera le fauteuil brutalement et rapidement.
- Éteindre le système de commande pendant que le fauteuil est en mouvement aura également pour effet d'arrêter le fauteuil roulant.

#### AVERTISSEMENT !

- N'éteignez le système de commande que dans des situations d'urgence car l'arrêt du fauteuil est très brutal.
- Ne tentez jamais de ralentir ou de stopper le système à l'aide des freins d'immobilisation (le cas échéant). Les freins d'immobilisation sont destinés à empêcher tout déplacement indésirable du fauteuil lorsque celui-ci est déjà immobilisé. Ils ne sont pas destinés à freiner un fauteuil en mouvement.

## 5.6 Utilisation en pente

Votre fauteuil roulant a été conçu et testé pour être utilisé sur une pente maximale de :

Q400 M: 6° (10,5%) en configuration standard.

Q400 F: 6° (10,5%) en configuration standard.

Q400 R : 6° (10,5%) en configuration standard.

Vous pouvez cependant ajuster votre position avec le lift, le mécanisme de bascule d'assise, le mécanisme électrique d'inclinaison du dossier ou le repose-jambes central électrique ou ces options combinées.



### DANGER !

- Les différents réglages du module lift/basculer d'assise et du repose-jambes peuvent modifier le centre de gravité du fauteuil. et dans certains cas, altérer la stabilité du fauteuil et entraîner son basculement accidentel. Si les réglages du fauteuil sont portés aux valeurs extrêmes, il convient d'effectuer une évaluation des risques.
- Les distances d'arrêt en pente peuvent être considérablement plus longues que sur un terrain plat.



### DANGER !

- Dans certaines circonstances votre fauteuil roulant peut perdre de sa stabilité.
- Avant de monter ou de descendre une pente ou un trottoir, soyez très prudent lorsque vous utilisez les options de transfert de poids (par ex. inclinaison ou verticalisation électrique) du siège et/ou de votre corps pour faire contrepoids.
- Pour améliorer la stabilité penchez-vous vers l'avant lors de la montée d'une côte, avec le siège et le dossier en position droite.
- Inversement, adoptez une position droite lorsque vous vous déplacez vers l'avant, en descente et/ou inclinez le siège vers l'arrière.
- Avant de monter ou de descendre une pente, il est vivement recommandé de ramener le siège et le dossier en position neutre. Le non-respect de cette recommandation pourrait déstabiliser votre fauteuil roulant.
- Si vous ne connaissez pas le comportement de votre fauteuil en pente, n'essayez pas de monter ou de descendre une pente/un trottoir. Empruntez un autre chemin.

## Pentes : montées :



### AVERTISSEMENT !

- Lorsque vous montez une pente, vous ne devez pas vous arrêter.
- Dirigez-vous en actionnant délicatement le joystick vers l'avant tout en l'inclinant légèrement vers la droite ou la gauche pendant le déplacement.
- Si vous devez vous arrêter dans une montée, redémarrez tout doucement.
- Si nécessaire, penchez-vous vers l'avant.

## Pentes : descentes :

Dans les descentes, il est important de ne pas laisser le fauteuil gagner trop de vitesse et dépasser sa vitesse normale.



### DANGER !

- Déplacez-vous lentement dans les pentes descendantes (vitesse inférieure à 5 km/h) et n'hésitez pas à vous arrêter si vous avez la moindre appréhension.
- Si le fauteuil prend trop de vitesse, placez le joystick en position neutre pour le ralentir ou l'arrêter.
- Redémarrez et ne laissez pas le fauteuil accélérer au-delà de la vitesse qui vous convient.

## REMARQUE :

- Le boîtier de commande est doté d'un système logique qui permettra de compenser lors de l'utilisation du fauteuil en pente ou en montée. Il s'agit d'une caractéristique de sécurité supplémentaire dont est équipé votre fauteuil. Par ailleurs, vous pouvez bien entendu contrôler la vitesse du fauteuil en utilisant le régulateur de vitesse.



## 5.7 Obstacles et trottoirs :

### DANGER !

- Ne descendez jamais d'un trottoir en marche arrière.
- N'essayez pas de monter ou de descendre des marches, ni d'emprunter les escalators. Cela est très dangereux et vous pourriez vous blesser et endommager votre fauteuil roulant. Ce fauteuil a été conçu pour monter un trottoir ou une marche à la fois.
- Il est recommandé aux utilisateurs ayant une instabilité posturale au niveau du tronc, de porter un système de retenue afin de maintenir le haut de leur corps en position droite lorsqu'ils montent ou descendent des rampes et des trottoirs ou lorsqu'ils franchissent des obstacles.

### Montée des trottoirs :

Toujours se présenter à 90° devant un trottoir (Fig. 5.1).

- Approchez-vous du trottoir ou de la marche, de face, à un angle de 90°.
- Avancez lentement et sans à-coup.
- Arrêtez le fauteuil dès que les roulettes touchent la bordure du trottoir.
- Accélérez pour élever l'avant du fauteuil et monter sur le trottoir ou la marche, puis accélérez encore un peu de sorte que les roues motrices puissent monter sur le trottoir ou la marche sans à-coup.
- Dans la mesure du possible, veillez à maintenir le joystick en position Marche avant, sans dévier.

La hauteur maximale des obstacles que le fauteuil peut franchir est de :

- Q400 M : 75 mm.
- Q400 F : 70 mm.
- Q400 R : 80 mm.
- Q400 R + monte-trottoir : 100 mm.

La procédure et la vitesse d'approche peuvent varier selon le type de conduite et les roulettes de votre fauteuil.

## Descendre d'un trottoir.

### DANGER !

Avancez lentement et prudemment jusqu'à ce que les deux roues avant se trouvent sur le bord du trottoir, à un angle à 90°.

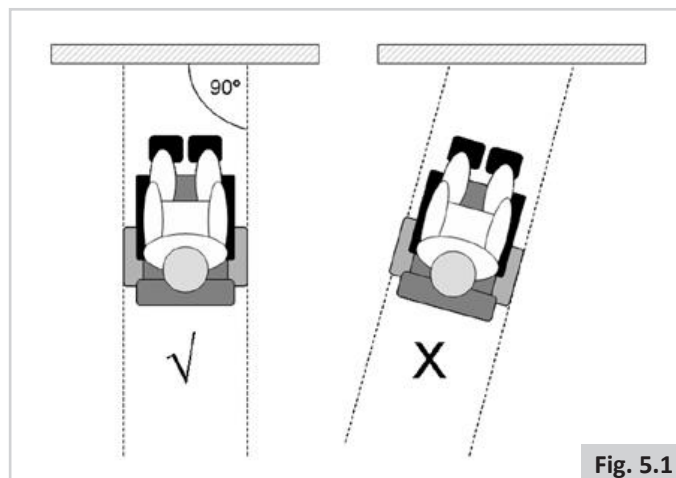
Descendez aussi lentement que possible du trottoir avec les roues motrices. Une fois que vous avez commencé à descendre du trottoir, ne vous arrêtez pas. Vous vous sentirez plus en sécurité si vous pouvez vous pencher en arrière, mais si cela n'est pas possible, ne vous inquiétez pas car votre fauteuil est stable. et dans la mesure où vous respectez les limites indiquées, vous serez en sécurité.

Toutes les options d'assise électriques doivent être désactivées et en position neutre. Vous devrez éventuellement régler vos repose-jambes électriques afin d'avoir assez de place pour monter ou descendre du trottoir.

Il est recommandé d'utiliser la ceinture sous-abdominale lorsque vous descendez d'un trottoir. Pour une protection accrue, il est recommandé d'équiper tous les fauteuils roulants de repose-jambes.

### AVERTISSEMENT !

Avec un fauteuil RMP, il sera être préférable de descendre les trottoirs en marche arrière. Il est cependant conseillé de procéder lentement en prêtant attention à la circulation et à l'environnement ambiant. Il est également recommandé de se faire assister pour la réalisation de cette procédure. Ne pas descendre des trottoirs de plus de 80 mm de haut.



## 5.8 Pousser le fauteuil roulant

Le fauteuil roulant peut également être poussé. Pour ce faire, les moteurs doivent être débrayés à l'aide du levier de débrayage. Cette caractéristique, pensée pour les accompagnateurs, sert également de levier de débrayage d'urgence.

Le levier de débrayage possède 2 positions

1. Pour la conduite du fauteuil : (Fig. 5.2).

Position 'Conduite' : Tournez le levier de sorte que le levier situé du côté de la roue motrice soit orienté vers le haut.

2. Pour le débrayage des moteurs : (Fig. 5.3 - Fig. 5.4).

Position 'Poussée' : Tournez le levier de sorte que le levier situé du côté de la roue motrice soit orienté vers le bas.

### DANGER !

- Le levier de débrayage doit toujours être actionné par l'accompagnateur, jamais par l'utilisateur lui-même.
- Ne laissez jamais un fauteuil en position 'Poussée' sans surveillance avec son utilisateur à son bord.
- Ne placez jamais le levier en position 'Poussée' quand vous êtes en pente. Lorsque le levier de débrayage est placé sur 'Poussée', le frein de stationnement automatique est désactivé. Le fauteuil pourrait alors reculer dans la pente.
- Le frein de stationnement automatique n'est activé que lorsque le levier est en position 'Conduite'.
- Dès que le fauteuil n'est plus poussé par un accompagnateur, il convient de remettre le levier de débrayage en position 'Conduite'.
- Pour pouvoir pousser le fauteuil manuellement, vous devez débloquer les freins moteurs.
- N'activez ou ne désactivez les freins moteurs que lorsque votre fauteuil est éteint.
- Avant de débloquer les freins moteurs, assurez-vous de bien contrôler le fauteuil. Une fois qu'ils sont débloqués, le fauteuil n'a plus de frein.
- Débloquez les freins moteurs lorsque le fauteuil se trouve sur une surface plane.
- Poussez le fauteuil à l'aide des poignées uniquement. Elles vous permettent de contrôler fermement l'arrière du fauteuil pour éviter les risques de basculement.
- Vérifiez que les poignées ne tournent pas dans le vide et ne glissent pas.

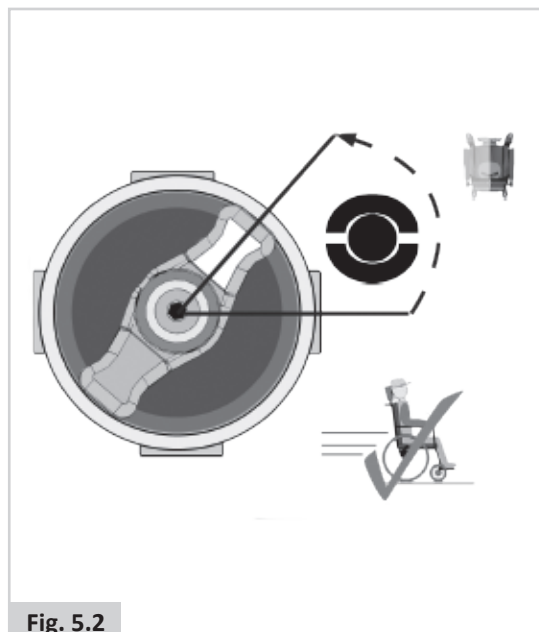


Fig. 5.2

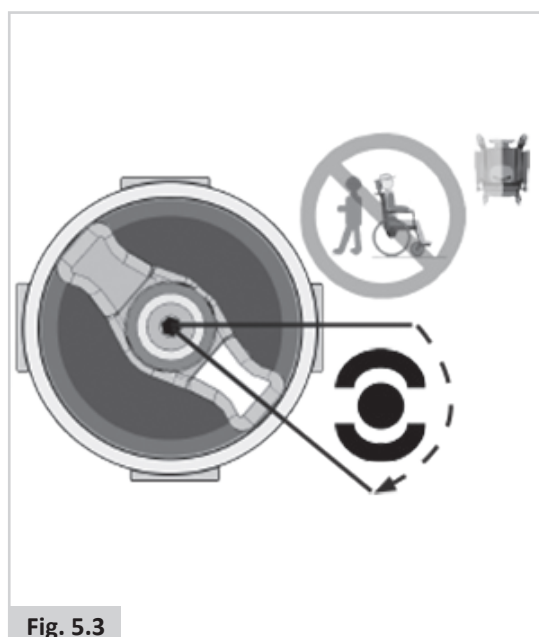


Fig. 5.3

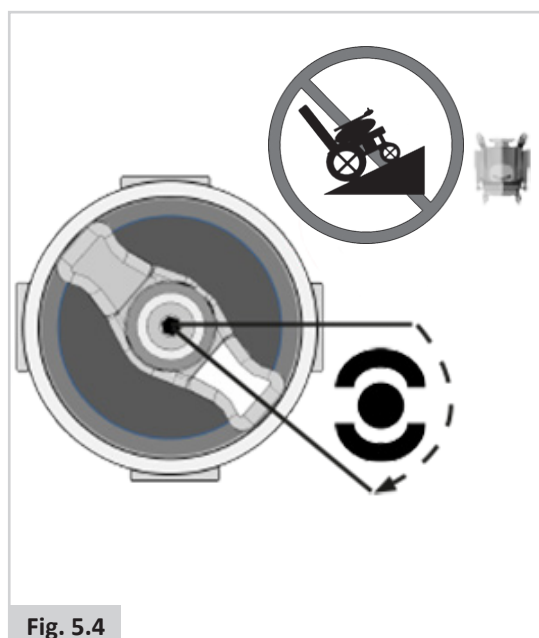




Fig. 5.4

## 5.9 Options d'assise (électriques)

Le fauteuil peut être équipé des options mécaniques et/ou électriques suivantes pour ajuster votre position d'assise. Ces options peuvent être actionnées sans utiliser d'outils.

Options d'assise électriques (Fig. 5.6 - Fig. 5.8).

Vous trouverez les consignes relatives aux options d'assise électriques dans le  Boîtier de commande +  :

1. Option de bascule d'assise électrique
2. Option du lift électrique
3. Option d'inclinaison de dossier électrique
4. Option repose-jambes électriques

Le fauteuil roulant peut être équipé d'une fonction qui permet de conduire le fauteuil électrique jusqu'à 4,5 km/h lorsque l'assise est surélevée, cette fonction est appelée C-Me. Pour obtenir des conseils sur les limites de poids de l'utilisateur et la configuration du fauteuil recommandée lors de l'utilisation du C-Me, veuillez consulter votre revendeur agréé Sunrise Medical.

### DANGER !

- L'utilisation des options d'assise électriques peut influencer sur la stabilité du fauteuil.
- Actionnez les options d'assise électriques uniquement lorsque le fauteuil se trouve sur une surface plane. Ne tentez jamais d'actionner une option d'assise électrique lorsque le fauteuil se trouve en pente.
- Veillez à ne pas vous coincer les doigts ou les vêtements dans les organes mobiles. Les mécanismes électriques de Sunrise Medical présentent un débattement important. L'utilisateur doit tenir compte de son environnement lorsque les organes mobiles sont actionnés.
- Soyez vigilant lorsque vous vous déplacez en position d'assise basculée, élevée ou inclinée.
- Ne tentez jamais d'actionner une option d'assise électrique pendant le déplacement.
- Ne tentez pas d'actionner les options de lift ou de bascule d'assise en présence d'enfants.
- La programmation permet d'inverser la direction de toutes les fonctions d'assise électriques, assurez-vous de savoir dans quelle direction le siège va se déplacer avant d'actionner la fonction.
- À noter que le module lift/basculé d'assise présente un risque de pincement de certaines parties du corps. Pour éviter tout risque de blessure, lorsque vous activez le module lift/basculé d'assise, éloignez vos mains, vos pieds, vos vêtements et toute autre partie du corps susceptible d'être pincée.
- Ne placez jamais votre siège en position surélevée lorsque le fauteuil se déplace sur une rampe ou en pente. Avant de négocier une pente ou une côte, ramenez le fauteuil en position d'assise normale, avec le dossier à la verticale.
- Ce système électrique a été conçu pour réduire automatiquement la vitesse maximale de conduite et pour activer le mode Ralenti et/ou mode C-Me lorsque certaines limites d'options d'assise électriques sont atteintes. Selon la configuration du fauteuil, il peut exister plusieurs vitesses en mode Ralenti et/ou mode C-Me.
- Avant d'utiliser votre fauteuil en mode lent et/ou C-Me, lisez tous les avertissements et consignes liés à cette fonctionnalité. Ils vous aideront à comprendre comment réduire les risques de chute ou de basculement et comment identifier les conditions environnementales qui pourraient affecter votre sécurité lorsque vous conduisez alors que le fauteuil fonctionne à vitesse lente et/ou en mode C-Me.
  1. Lorsque vous conduisez en mode lent à l'intérieur ou à l'extérieur, le fauteuil ne doit être utilisé que sur des surfaces plates, planes et dures.
  2. Il ne faut jamais tenter de conduire en mode lent sur des terrains inégaux comme les graviers, l'herbe, les surfaces bosselées, les chaussées inégales ou les pentes.
  3. Ne surélevez JAMAIS l'assise lorsque le fauteuil est utilisé à proximité de l'un des types de terrain énumérés ci-dessus, ou sur une surface irrégulière.

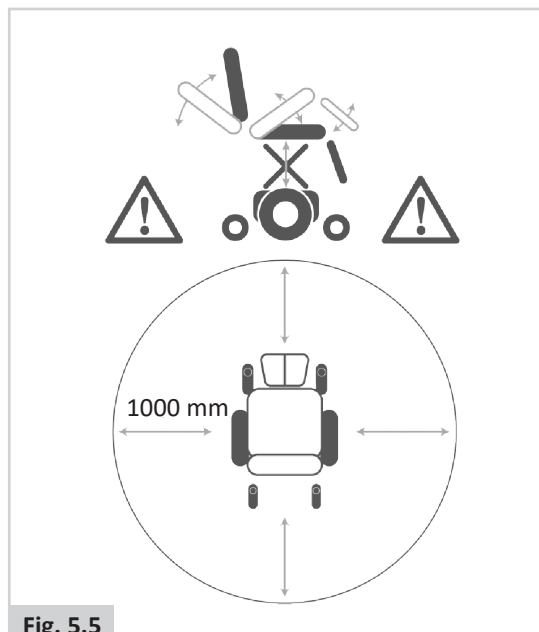


Fig. 5.5



Fig. 5.6

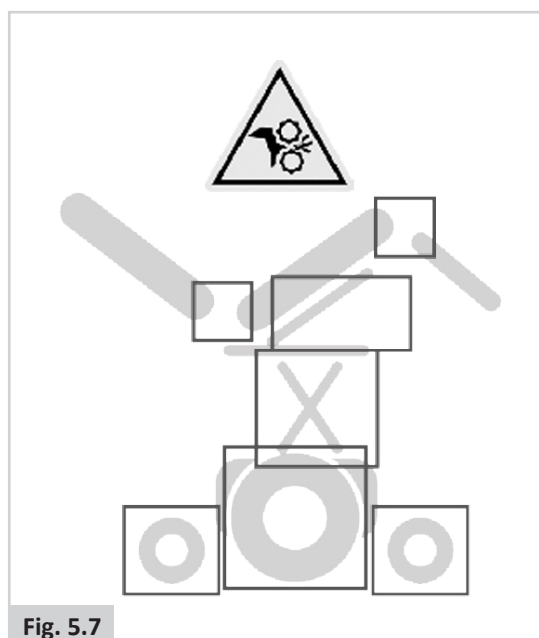


Fig. 5.7

## 6.0 Batteries, recharge et autonomie

### 6.1 Batteries

Les batteries sont la source d'énergie de pratiquement tous les véhicules modernes de mobilité fabriqués aujourd'hui. La conception des batteries utilisées pour les véhicules de mobilité est radicalement différente de celles utilisées pour démarrer les voitures. Les batteries de voiture sont conçues pour produire une grande quantité d'énergie sur une courte période, tandis que les batteries de mobilité (souvent appelées batteries à décharge poussée) libèrent leur énergie uniformément et sur une longue période. Ainsi, en raison des faibles volumes de production et des exigences technologiques de plus en plus rigoureuses, les batteries de mobilité coûtent beaucoup plus cher.

Généralement, les véhicules de mobilité sont équipés de deux batteries de 12 volts, soit une tension totale de 24 volts. La capacité des batteries, (c'est-à-dire la puissance disponible) s'exprime en ampères par heure, par exemple 70 amp/h. Plus le chiffre est élevé, plus la capacité, le poids et l'autonomie de la batterie sont élevés et plus la distance pouvant être parcourue est grande. Sunrise Medical n'équipe ces types de fauteuils roulants qu'avec des batteries sans entretien.

Ce type de batterie transfère l'électrolyte appelé couramment « acide de remplissage », contenu dans le boîtier de la batterie. Comme son nom l'indique, cette batterie ne nécessite aucun entretien, si ce n'est de la recharger régulièrement. Ce type de batterie se laisse transporter en toute sécurité, sans risque de déversement d'acide. **De plus ces batteries sont autorisées à bord des avions, des bateaux et des trains.**

#### ⚠ ATTENTION !

- N'utilisez pas des batteries de voiture pour votre fauteuil. Utilisez exclusivement des batteries sans entretien à décharge poussée.
- Lorsque les batteries sont usées, confiez-les à votre centre d'élimination spécialisé le plus proche.
- N'exposez jamais les batteries à une source de chaleur directe (comme par exemple, une flamme, ou un chauffage à gaz).
- Faites particulièrement attention à ne jamais faire tomber un objet métallique sur les batteries. Cela pourrait provoquer un court-circuit dans les batteries ou tout autre composant électrique, et causer une explosion. Lorsque vous manipulez les batteries, retirez tout objet personnel métallique que vous pouvez éventuellement porter.
- Renvoyez les batteries à Sunrise Medical ou au fabricant afin de les recycler, quand elles ne sont plus en état d'être chargées.
- Inspectez régulièrement les bornes des batteries afin de détecter toute trace éventuelle de corrosion. S'il y en a, nettoyez soigneusement les bornes et passez de la graisse sur les bornes. Il ne s'agit pas de graisse ordinaire, mais d'une graisse industrielle. Assurez-vous que l'écrou et le boulon des bornes, le clip de fixation du câble et le câble exposé sont complètement enduits de graisse.

#### ⚠ DANGER !

- N'exposez jamais les batteries à une source de chaleur directe (comme par exemple, une flamme, ou un chauffage à gaz).
- Faites particulièrement attention à ne jamais faire tomber un objet métallique sur les batteries. Cela pourrait provoquer un court-circuit dans les batteries ou tout autre composant électrique, et causer une explosion. Lorsque vous manipulez les batteries, retirez tout objet personnel métallique que vous pouvez éventuellement porter.

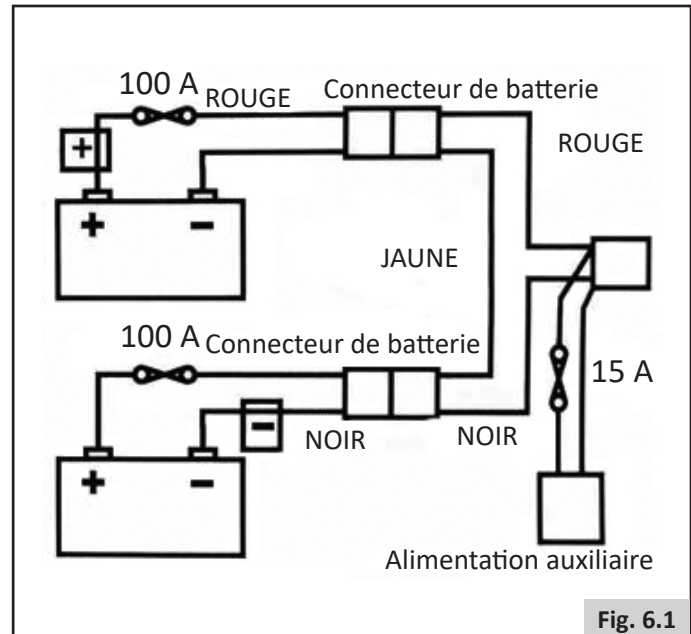


Fig. 6.1

#### ⚠ DANGER !

- Vous ne devez en aucun cas manipuler les batteries vous-même. En cas de doute, n'hésitez pas à contacter votre revendeur agréé Sunrise Medical.
- Évitez le contact avec de l'acide sur les batteries dont l'extérieur est endommagé ou sur des batteries mouillées.
- L'acide de batterie peut causer des lésions cutanées et abîmer vos sols, vos meubles et votre fauteuil roulant.
- En cas de contact entre l'acide de batterie et la peau ou les vêtements, rincez immédiatement à l'eau savonneuse.
- En cas de contact entre l'acide de batterie et les yeux, lavez à grande eau froide pendant au moins 10 minutes et consultez un médecin immédiatement.
- L'effet de l'acide peut être neutralisé avec du bicarbonate de soude et de l'eau.
- Veillez à toujours maintenir les batteries en position verticale, surtout pendant le transport de votre fauteuil roulant.


#### Coupe-circuit

En cas de court-circuit, votre fauteuil est doté de plusieurs systèmes de sécurité intégrés permettant de protéger les circuits électriques, (Fig. 6.1).

1. Des liens fusibles de 100 A sont branchés aux harnais des batteries afin de protéger les batteries et le câblage.
2. Les fusibles de circuits auxiliaires 15 A pour les modules auxiliaires et pour l'alimentation du siège.

Pour les remplacer, contactez votre revendeur agréé Sunrise Medical, qui sera également en mesure de diagnostiquer l'anomalie d'origine.

## 6.2 Recharger les batteries :

 Chargeur de batteries : Lisez attentivement le manuel d'utilisation fourni avec le chargeur. Les procédures générales et les effets d'interférence avec le fauteuil et les batteries restent valides.



### Consignes relatives à l'entretien des batteries


Vous trouverez ci-dessous diverses recommandations relatives à l'utilisation des batteries. Ces recommandations ont été convenues entre Sunrise Medical et le fabricant de batteries pour vous permettre d'optimiser la capacité de vos batteries. Le non-respect de ces consignes risque de nuire aux performances de votre véhicule de mobilité.

- N'utilisez qu'un chargeur Sunrise Medical agréé compatible avec le véhicule à recharger.
- Rechargez vos batteries toutes les nuits, indifféremment de l'utilisation faite de votre véhicule de mobilité pendant la journée.
- N'interrompez pas le cycle de recharge.
- Il est conseillé de laisser votre fauteuil branché au chargeur pendant les périodes de non-utilisation. Ceci n'endommagera pas les batteries, dans la mesure où le chargeur est lui-même branché au secteur. Ne laissez pas votre fauteuil branché au chargeur si lui-même n'est pas branché. Cela aura pour effet de finalement décharger vos batteries.
- Si vous n'utilisez pas votre fauteuil roulant pendant une période prolongée (plus de 15 jours) chargez entièrement vos batteries, puis débranchez le cordon d'alimentation de la batterie.
- Si vous ne rechargez pas les batteries, elles s'en trouveront endommagées et leur autonomie en sera réduite.
- Ne rechargez pas vos batteries durant la journée entre deux trajets. Attendez le soir pour effectuer une recharge complète pendant la nuit.
- En règle générale, les batteries ne nécessitant pas d'entretien sont plus longues à recharger que les batteries "humides" au plomb.
- Inspectez régulièrement les bornes des batteries afin de détecter toute trace éventuelle de corrosion. S'il y en a, nettoyez soigneusement les bornes et passez de la graisse sur les bornes. Il ne s'agit pas de graisse ordinaire, mais d'une graisse industrielle. Assurez-vous que l'écrou et le boulon des bornes, le clip de fixation du câble et le câble exposé sont complètement enduits de graisse.
- Le respect des conseils énumérés ci-dessus permettra de prolonger la durée de vie de vos batteries et les distances pouvant être parcourues, vous procurant ainsi un plus grand confort.

## Connexion du chargeur de batterie

Procédure de connexion du chargeur et recharge

- Mettez le boîtier de commande hors tension.  Boîtier de commande:
- Branchez la prise arrondie du chargeur dans la fiche de recharge à l'avant du manipulateur.  Boîtier de commande :
- Branchez le chargeur au secteur et allumez-le.

Pour de plus amples informations sur le fonctionnement du chargeur, consultez les instructions fournies avec.  CHARGEUR DE BATTERIES. Selon le degré de décharge des batteries, il peut falloir jusqu'à 12 heures pour les recharger complètement.

### DANGER !

- Assurez-vous d'avoir placé le cordon d'alimentation dans un endroit où personne ne risque de trébucher dessus et de l'abîmer.
- Ne posez pas les batteries sur le chargeur.
- Ne posez pas le chargeur sur une moquette ou toute autre surface molle. Posez-le toujours sur une surface rigide.
- N'utilisez pas le chargeur s'il a reçu un coup, s'il est tombé à terre ou s'il est abîmé. Apportez-le à un technicien qualifié.
- Ne placez jamais le chargeur directement au-dessus des batteries en état de charge : les gaz dégagés par les batteries créent de la corrosion et endommageront le chargeur.
- Ne chargez jamais une batterie gelée. Rares sont les batteries qui, si elles sont complètement rechargées, gèlent, mais l'électrolyte d'une batterie déchargée gèle à  $-9^{\circ}\text{C}$ . Si vous pensez qu'une batterie est gelée, laissez-la complètement décongeler avant de la recharger.
- Ne faites jamais reposer le chargeur sur vos genoux pendant la recharge des batteries.
- Le chargeur chauffe pendant son fonctionnement et pourrait vous brûler.
- Ne démontez pas le chargeur : seul le fabricant est qualifié pour le réparer. Un assemblage incorrect pourrait entraîner une électrocution ou provoquer un incendie.
- Pour réduire les risques d'électrocution, débranchez le chargeur de la prise avant d'entreprendre toute opération d'entretien ou de nettoyage. Le mettre hors tension ne suffit pas.
- Ne fumez jamais et ne placez jamais les batteries ou le chargeur à proximité d'étincelles ou de flammes.
- Ne rechargez pas vos batteries à l'extérieur.
- Il est conseillé d'utiliser un détecteur de fumée dans la zone de recharge.



### Chargeur de batteries

Le chargeur externe a été conçu pour recharger deux batteries gel de 12 volts connectées en série (= 24 V).

Les chargeurs sont dotés de caractéristiques prévenant tout risque d'accident susceptible de survenir à la suite d'un mauvais branchement des batteries, d'une surchauffe résultant d'un emplacement du chargeur dans un endroit contre-indiqué ou d'une recharge des batteries à une tension autre que celle indiquée.

La plupart des chargeurs sont dotés d'un dispositif antichoc électrique et il n'est pas nécessaire de les relier à la terre. Il se peut que certains autres chargeurs de plus grande capacité soient reliés à la terre, auquel cas cela sera clairement stipulé sur l'étiquette.

Si votre chargeur a été adapté pour un usage en Europe continentale, il sera équipé d'une prise à deux broches, laquelle ne contient pas de fusible. Dans ce cas précis, le fusible sera placé dans le panneau frontal du chargeur.

#### Informations spécifiques au pays : R.U.

La prise de courant anglaise à 3 fiches contient un fusible remplaçable. Le calibre de ce fusible est indiqué sur l'étiquette du chargeur.



#### **DANGER !**

- Comme avec tous les équipements électriques courants, remplacez toujours un fusible qui a sauté par un fusible du même type et du même calibre.
- L'installation de fusibles différents pourrait provoquer un incendie, endommager le chargeur ou empêcher le chargeur de fonctionner correctement.

### 6.3 Autonomie de votre véhicule :

Pour toute information sur la consommation énergétique, reportez-vous aux tableaux en fin de manuel.

La plupart des fabricants de véhicules de mobilité donnent une indication des distances pouvant être parcourues par leurs véhicules, que ce soit dans leurs brochures de vente ou dans les manuels d'utilisation. Les distances peuvent toutefois varier d'un fabricant à l'autre, même si la capacité des batteries est la même. Sunrise Medical prend soin de mesurer la distance que peuvent parcourir ses véhicules de manière cohérente et uniforme, mais des variations peuvent se produire en raison de la puissance du moteur et du poids total chargé.

Les chiffres sont calculés conformément à la Norme I.S.O. 7176. Section 4 : Consommation d'énergie des fauteuils roulants pour la détermination de la distance théorique.

Ce test a été réalisé dans des conditions contrôlées avec des batteries neuves et entièrement chargées, sur une surface plane et avec un utilisateur pesant 100 kg. Les chiffres avancés doivent être considérés comme des valeurs maximales théoriques et peuvent être inférieurs si l'on prend en compte l'un ou plusieurs des éléments énumérés ci-dessous :

- L'utilisateur pèse plus de 100 kg.
- Les batteries sont vieilles et leur état n'est pas parfait.
- Le terrain est difficile, à savoir très vallonné, en pente, boueux, avec des graviers, de la pelouse, de la neige ou de la glace.
- Le véhicule monte régulièrement sur les trottoirs.
- La température ambiante est soit très élevée, soit très basse.
- Mauvaise pression d'un ou de plusieurs pneus.
- Nombreux démarrages et arrêts consécutifs.
- Les moquettes très épaisses dans les maisons peuvent également avoir un impact sur l'autonomie de vos batteries.
- Activation des options nécessitant de l'énergie supplémentaire (c.-à-d. feux, vérins, etc.)

La puissance des batteries dont votre fauteuil Sunrise Medical est équipé devrait permettre de parcourir assez de distance pour satisfaire le style de vie de la majorité de la clientèle.



## 6.4 Garantie des batteries :

Les garanties couvrant les batteries sont soumises à des périodes définies par les fabricants. Cependant, la plupart des garanties sont sujettes à une disposition spécifique relative à l'usure. Par conséquent, si l'une de vos batteries venait à être complètement usée au bout de 6 mois, il vous sera impossible d'en obtenir une en faisant jouer la garantie.

## 6.5 Remplacement des batteries

Le fauteuil utilise deux batteries sèches inversables de type gel de 12 V en série. Ces batteries sont scellées et ne requièrent aucun entretien.

Le remplacement et la révision des batteries doivent être effectués par un spécialiste qualifié.

En cas de dysfonctionnement des batteries, contactez votre revendeur.

### DANGER !

- Ne tentez pas de remplacer ou d'intervenir sur les batteries en l'absence de personnel formé et qualifié.

## 6.6 Déconnexion des batteries pour le transport aérien.

Les batteries se trouvent dans le bloc moteur situé en dessous du couvercle de batterie.

### Pour débrancher les batteries du modèle **roue motrice centrale** :

- Dévissez les deux molettes filetées situées sous le châssis du siège qui relient le châssis du siège à l'interface du module du siège, (Fig. 6.2).
- Rabattez le châssis du siège vers l'arrière (Fig. 6.3).
- Vérifiez d'avoir bien placé la béquille du siège pour éviter qu'il ne se referme accidentellement (Fig. 6.4.1 - A). Vous devez vous assurer que la béquille rouge du siège est entièrement enfoncée sur la goupille.
- Soulevez le couvercle du compartiment à batteries (Fig. 6.4.1 - B).
- Débranchez les 2 connecteurs à broches Andersen de chaque batterie (Fig. 6.5).

Pour reconnecter les batteries, inversez la procédure décrite ci-dessus.

Fig. 6.2

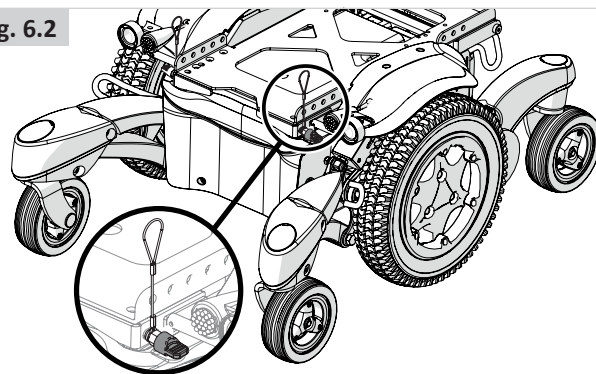


Fig. 6.3



Fig. 6.4.1

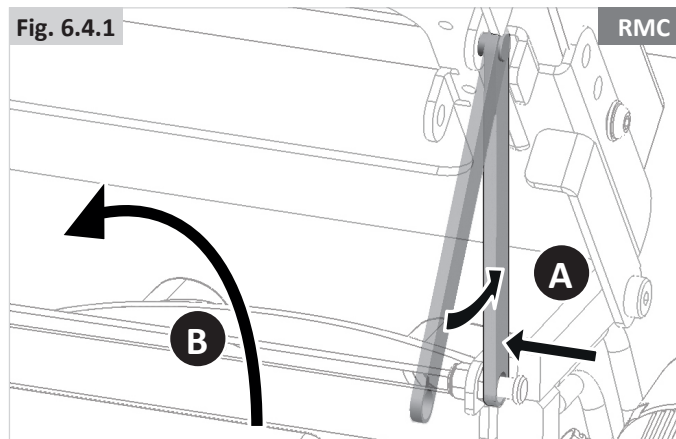


Fig. 6.4.2

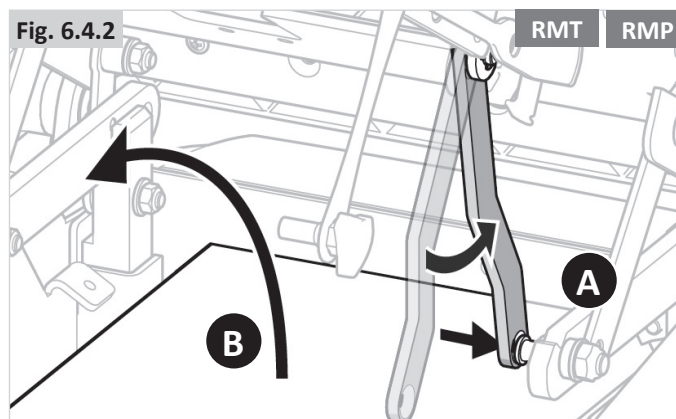
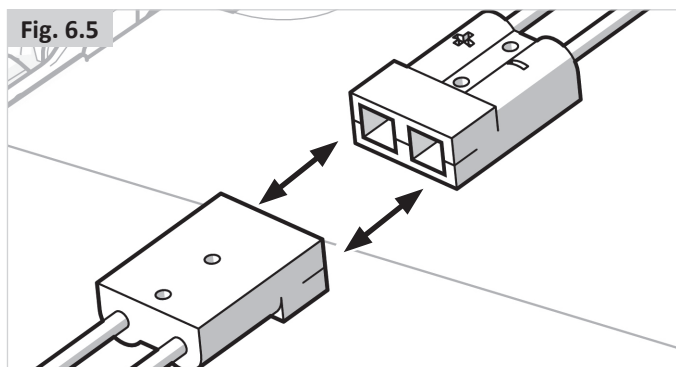


Fig. 6.5



**Pour débrancher les batteries des modèles roue motrice traction/propulsion :**

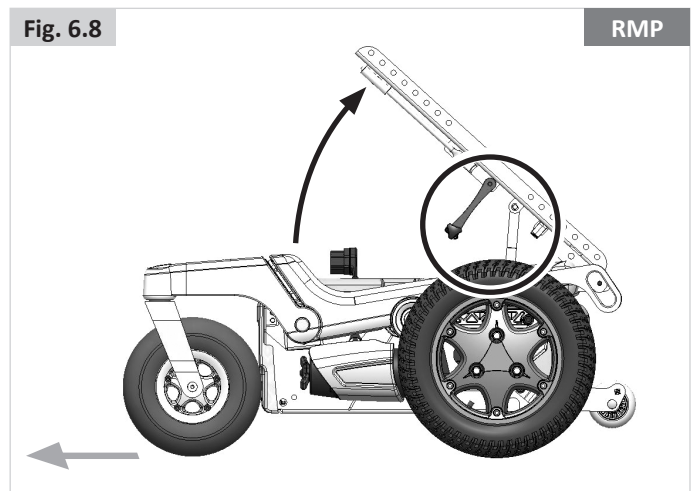
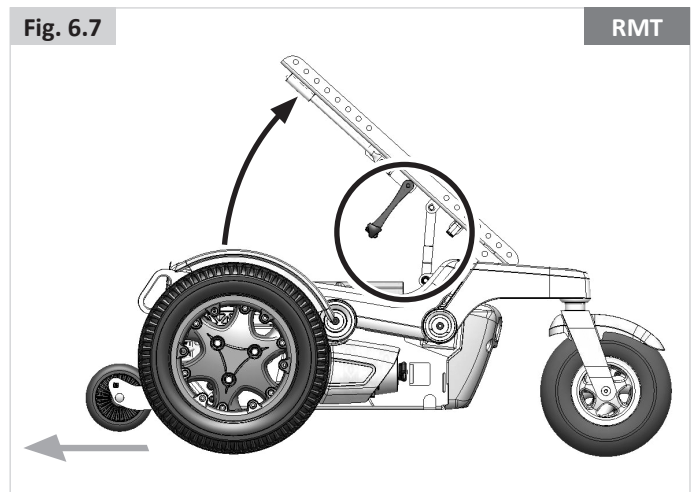
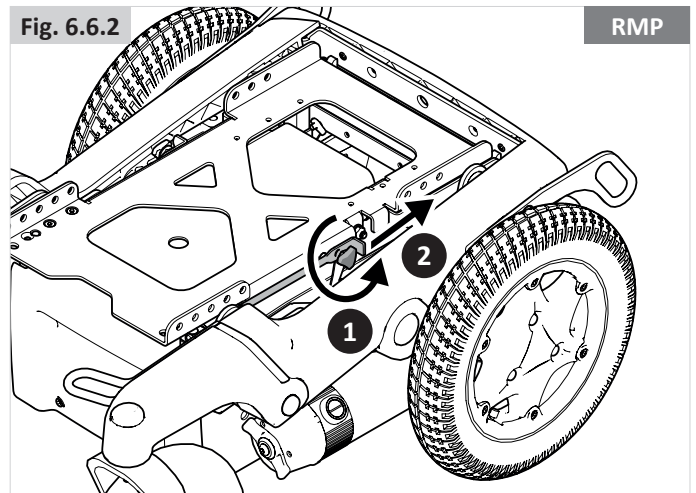
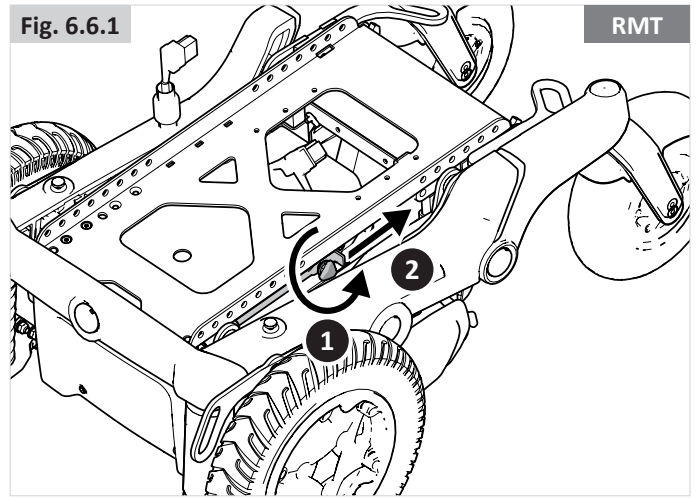
- Dévissez les deux molettes filetées situées sous le châssis du siège qui relient le châssis du siège à l'interface du module du siège (étape 1), et relâchez le levier (étape 2) (Fig. 6.6.1 - 6.6.2).
- Rabattez le châssis du siège vers l'arrière (Fig. 6.3).
- Vérifiez d'avoir bien placé la béquille du siège pour éviter qu'il ne se referme accidentellement (Fig. 6.7 avant - Fig. 6.8 arrière).
- Une fois qu'il est immobilisé (Fig. 6.4.2 - A), soulevez le couvercle du compartiment à batteries, (Fig. 6.4.2 - B). Vous devez vous assurer que la béquille rouge du siège est entièrement enfoncée sur la goupille.
- Débranchez les 2 connecteurs à broches Andersen de chaque batterie (Fig. 6.5).

Pour reconnecter les batteries, inversez la procédure décrite ci-dessus.

**⚠ AVERTISSEMENT :**

Le retrait des batteries peut entraîner un changement du centre de gravité. Le retrait des batteries peut entraîner le basculement du fauteuil vers l'arrière. Sunrise Medical préconise de :

- Placer un support à l'arrière du fauteuil pour le maintenir en place. Il peut s'agir d'une chaise, d'une malle, etc.
- Commencez par soulever légèrement la batterie pour voir l'effet sur la stabilité du fauteuil.



## 7.0 Transport

### 7.1 Transport du fauteuil à bord d'un véhicule motorisé

#### Monter et descendre du véhicule

#### **⚠ DANGER !**

- Faites vous confirmer que le véhicule est correctement équipé pour transporter un passager dans un fauteuil roulant, et assurez-vous que la méthode d'accès/de sortie est convenable pour votre type de fauteuil roulant. Le sol du véhicule doit être suffisamment résistant pour supporter le poids combiné de l'utilisateur, du fauteuil roulant et des accessoires.
- Introduire le fauteuil dans le véhicule à l'aide d'une rampe (ou d'un appareil de levage) suffisamment solide pour supporter le poids combiné du fauteuil et de l'utilisateur.
- Le fauteuil doit être arrimé face à la route. Ce fauteuil a été approuvé pour une utilisation à bord des véhicules motorisés, et satisfait les exigences relatives au transport face à la route et aux collisions frontales. Le fauteuil n'a pas été testé pour d'autres positions à bord d'un véhicule (Fig. 7.1).

#### **⚠ ATTENTION !**

- Suffisamment d'espace doit être disponible autour du fauteuil afin d'avoir un accès facile pour attacher, serrer et détacher le fauteuil roulant et le dispositif de retenue de l'occupant et les ceintures de sécurité.
- L'accès aux véhicules et la manœuvrabilité à bord d'un véhicule dépendent de la taille et du rayon de braquage du fauteuil ; les fauteuils de plus petites tailles et/ou les fauteuils ayant un rayon de braquage plus court se laissent généralement manœuvrer plus aisément et facilitent l'accès au véhicule et à une position orientée vers l'avant.

#### Arrimage du fauteuil à l'aide d'un système de retenue

Le fauteuil roulant a fait l'objet d'essais de collision conformément à la norme ISO 7176-19:2008 au moyen d'un système de retenue.

- Utilisez 6 sangles si le système à 4 points ne convient pas au poids du fauteuil roulant (2 à l'avant et 4 à l'arrière), conformément à la norme internationale ISO 10542-1. Les sangles standard sont testées jusqu'à 85 kg.
- Il est recommandé d'utiliser un système de retenue à 4 points prévu pour le poids total du fauteuil y compris avec les options (système ultra résistant) - 2 à l'avant et 4 à l'arrière (Fig. 7.2 & 7.3), conformément à la norme internationale ISO 10542-1.

**REMARQUE :** Utilisez le système de retenue et de fixation conformément aux consignes fournies par le fabricant WTORS (1).

Explication :

1) WTORS : *Wheelchair Tie-down Occupant Restraint System* (Système de fixation et de retenue)

Angles recommandés pour les sangles d'arrimage (Fig. 7.2 - 7.3).

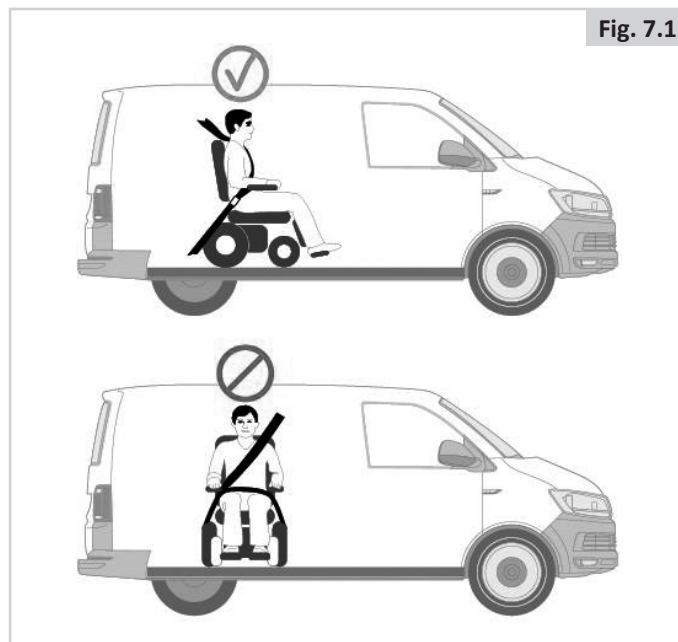
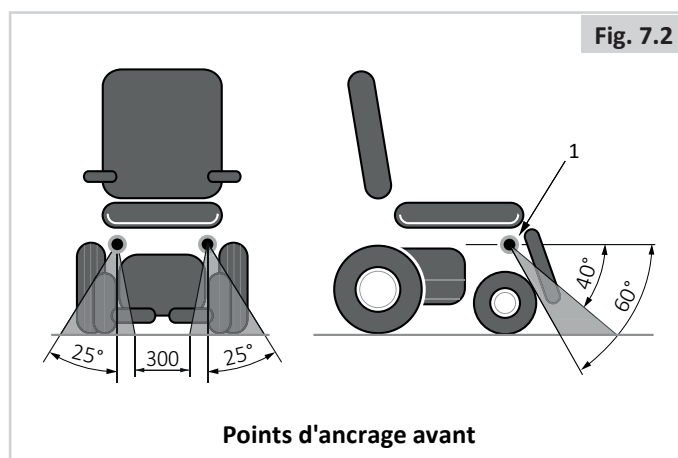
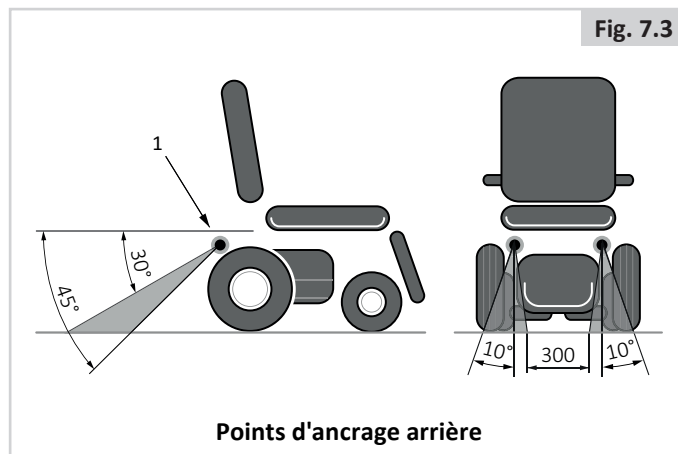


Fig. 7.2



Points d'ancrage avant

Fig. 7.3



Points d'ancrage arrière

**⚠ DANGER !**

- Le fauteuil doit impérativement être arrimé à l'aide des points de retenue prévus sur le châssis du fauteuil (Fig. 7.5).
- Les points d'arrimage (2 à l'avant et 2 à l'arrière) sont indiqués par les symboles d'ancrage (Fig. 7.4). Commencez par attacher les sangles à l'avant du fauteuil, puis les sangles à l'arrière. Tendez les sangles pour immobiliser le fauteuil. Le fauteuil ne peut pas être arrimé à des accessoires (accoudoirs, support anti-bascule, etc.).
- Les points d'ancrage/de fixation du fauteuil, les éléments de construction et les composants du châssis ne doivent en aucun cas être modifiés ou remplacés sans avoir préalablement consulté le fabricant.
- Si le fauteuil est transporté sans son utilisateur à bord d'un véhicule non équipé d'un système de retenue, il convient de le placer dans le coffre.

Fig. 7.4

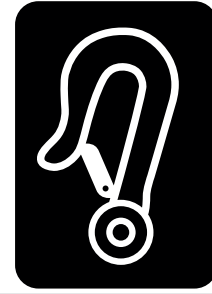
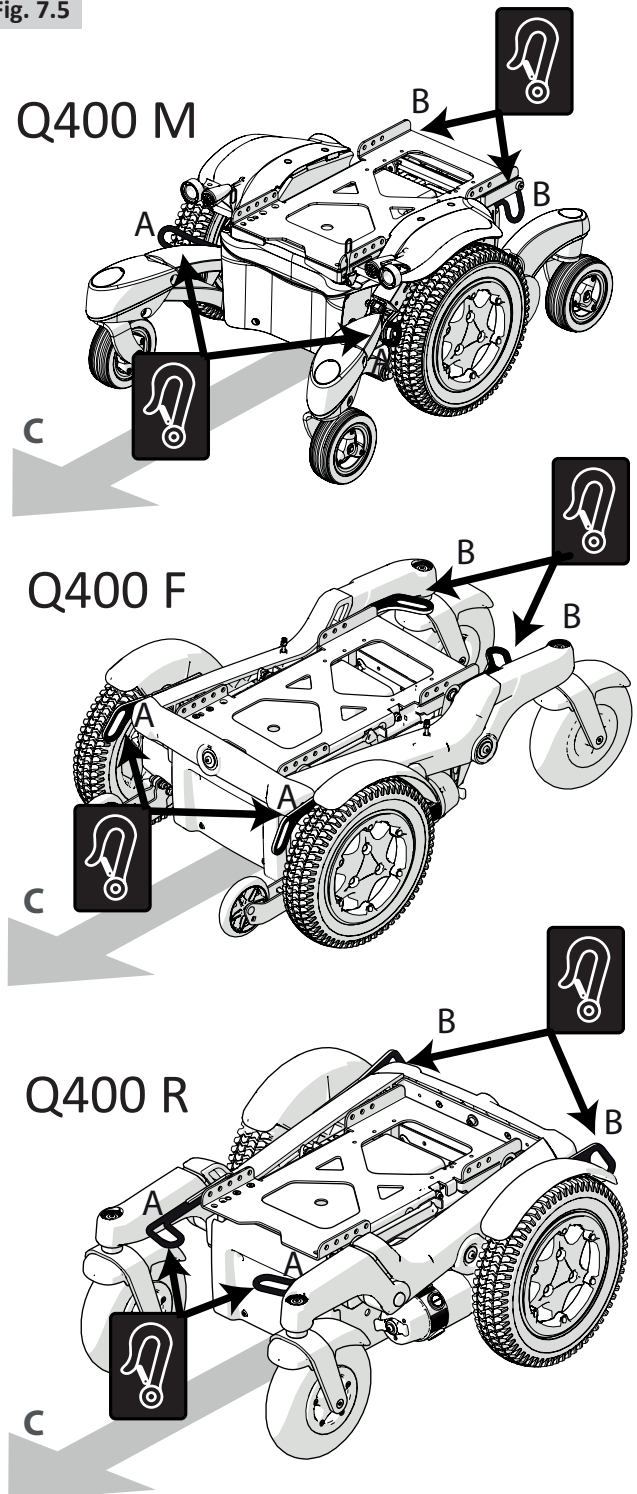


Fig. 7.5



**A** Emplacement des points d'arrimage avant.

**B** Emplacement des points d'arrimage arrière.

**C** Sens du déplacement.



## 7.2 Utilisation du système d'arrimage Dahl

### ⚠ ATTENTION !

L'installation doit être réalisée ou supervisée par un technicien. Veuillez lire les instructions attentivement avant de procéder à l'installation.

Pour installer la plaque d'arrimage, utilisez le kit d'adaptation Dahl n°501798

1. Placez l'entretoise de 8 mm sur la plaque de verrouillage (Fig. 7.6).
2. Utilisez d'autres entretoises jusqu'à obtention de l'épaisseur désirée, en fonction, par exemple, du poids de l'utilisateur et de la pression des pneus.  
D'autres entretoises peuvent être placées sous la station d'arrimage (Fig. 7.7). Pour aligner la hauteur de la plaque de verrouillage sous le fauteuil avec la station d'arrimage, insérez les entretoises entre la station d'arrimage et le plancher du véhicule, ce qui aura pour effet de surélever la station d'arrimage.
3. Insérez les cinq vis à travers la plaque de verrouillage, l'entretoise obligatoire de 8 mm et les entretoises facultatives nécessaires (en gris sur le dessin) (Fig. 7.8).

### ⚠ AVERTISSEMENT !

Utilisez exclusivement les vis fournies par Dahl Engineering (vis spéciales Torx de haute qualité, réf. 502800, résistance 14.9 et taille Torx 27). Les vis standard ne présenteraient pas la même résistance en cas de collision.

4. Fixez les cinq vis avec la ou les entretoises (selon le cas) et la plaque de verrouillage sous le châssis du fauteuil (Fig. 7.9).

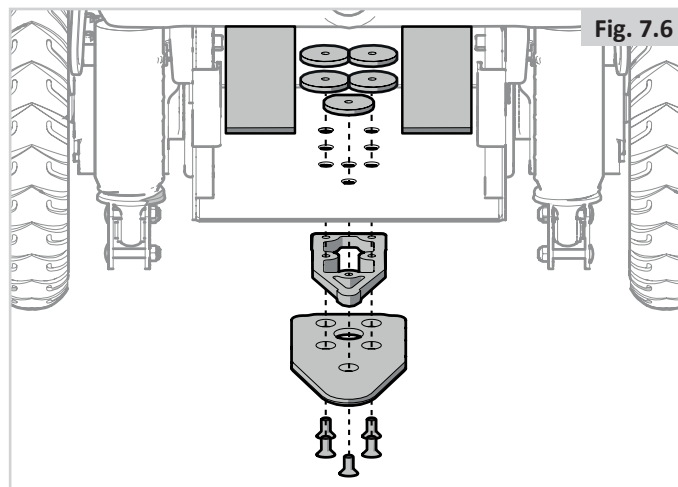


Fig. 7.6

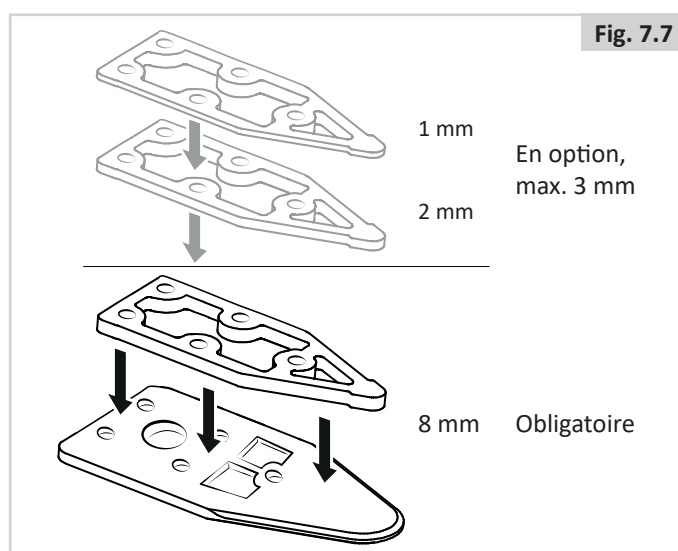


Fig. 7.7

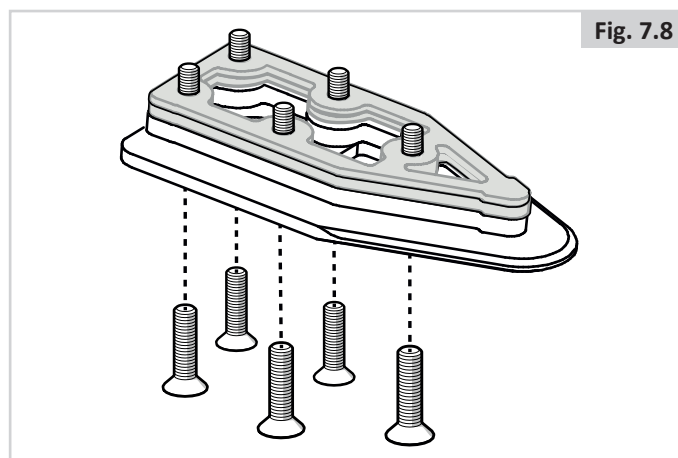


Fig. 7.8

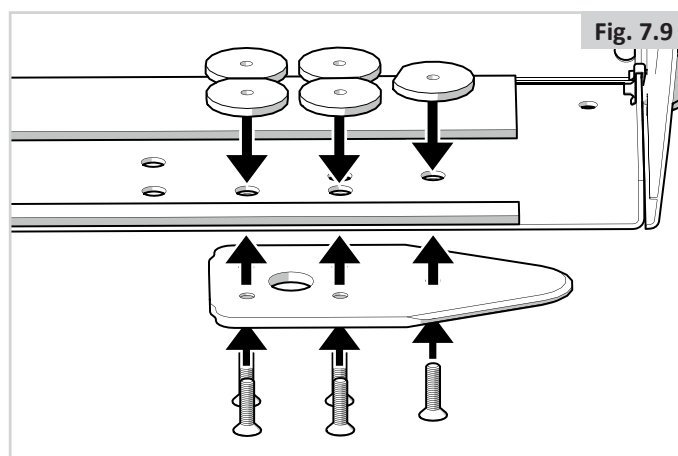
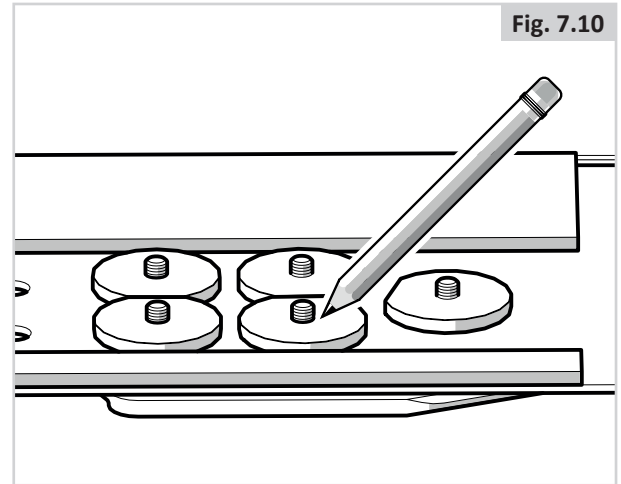
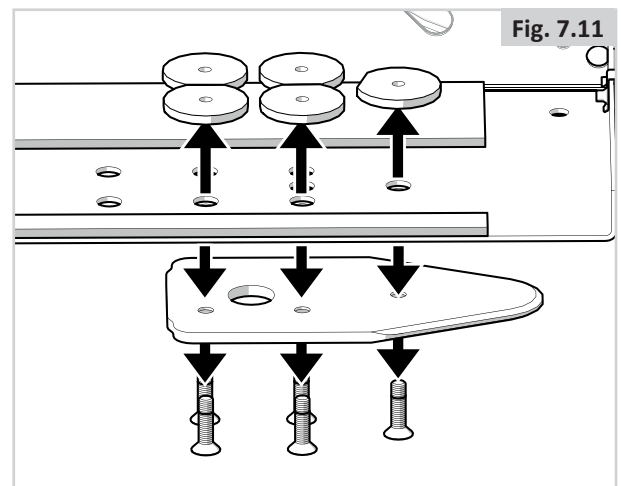


Fig. 7.9

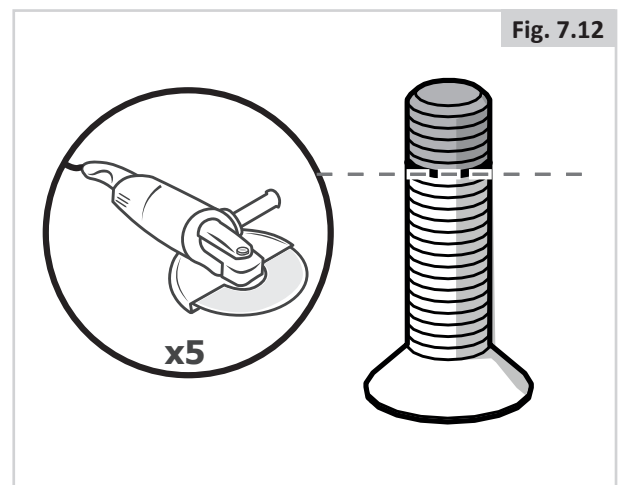
5. Marquez l'endroit où vous allez couper les vis. (Fig. 7.10).



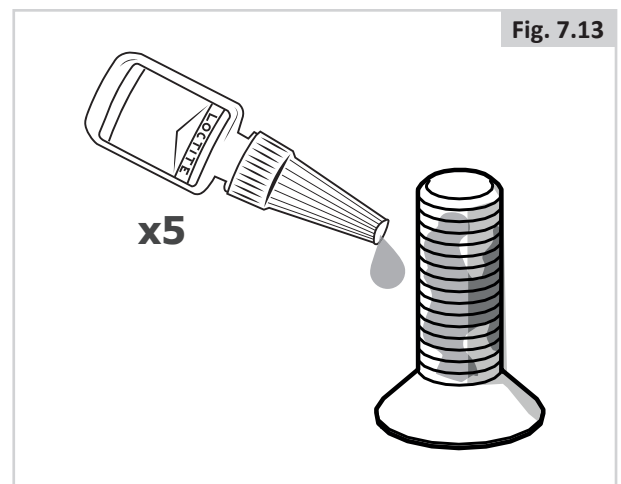
6. Retirez les vis et la ou les entretoises (Fig. 7.11).



7. Découpez les vis à l'endroit indiqué (Fig. 7.12).  
L'installateur doit impérativement vérifier que la longueur des vis est correcte. Si les vis sont trop courtes pour traverser l'intégralité du filetage, elles n'auront pas la résistance requise pour supporter les charges. Si les vis sont trop longues, elles risquent d'endommager les batteries ou d'autres composants du fauteuil roulant. Le cas échéant, remplacez-les par des vis plus courtes ou plus longues, selon le cas.



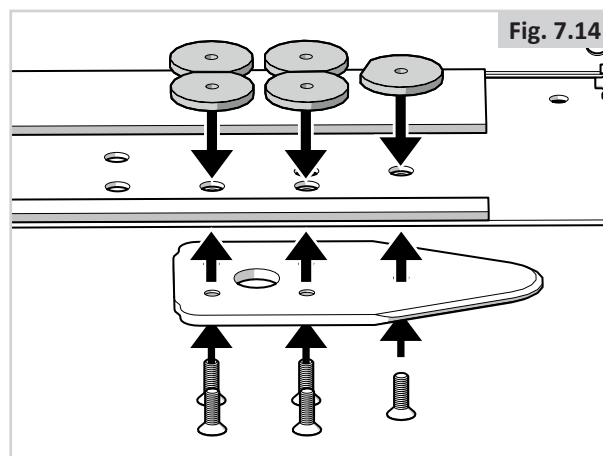
8. Appliquez de la Loctite 222 (ou un produit équivalent) sur les vis (Fig. 7.13).





9. Fixez les cinq vis avec la ou les entretoises en plastique (pour éviter tout contact entre les batteries et les écrous) et la plaque de verrouillage sous le châssis du fauteuil. Couple de serrage : 16-18 Nm (Fig. 7.14).

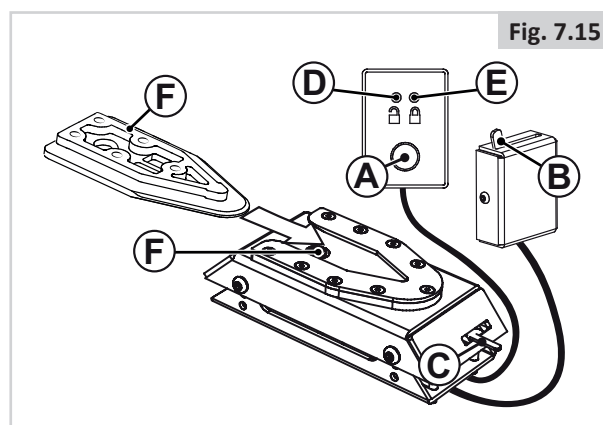
Reportez-vous à la Section 6.6 du présent manuel pour connaître la procédure inverse pour remplacer les batteries.



10. Procédez aux vérifications finales. Pour cela, connectez le fauteuil à la station d'arrimage. Vérifiez qu'il s'enclenche correctement et que les méthodes de libération fonctionnent comme il se doit (Fig. 7.15).

Un signal sonore d'avertissement se fait entendre lorsque la plaque de verrouillage n'est pas correctement enclenchée.

- (A) Bouton de libération.
- (B) Levier de commande manuelle.
- (C) Déverrouillage d'urgence.
- (D) Témoin rouge.
- (E) Témoin vert.
- (F) Plaque de verrouillage.
- (G) Goupille de verrouillage.



#### Enclenchement du fauteuil dans la station d'arrimage :

Vérifiez que les repose-jambes n'entrent pas en collision avec la rampe ou la station d'arrimage lors de la montée du fauteuil à bord du véhicule.

- Manœuvrez le fauteuil roulant lentement et en ligne droite jusqu'à ce qu'il arrive au niveau de la station d'arrimage. La plaque de verrouillage située sous le fauteuil roulant permet de guider le fauteuil jusque dans la station d'arrimage. Une fois que la plaque de verrouillage est intégralement enclenchée dans la station d'arrimage, une goupille à ressort verrouille automatiquement la plaque de verrouillage.
- La station d'arrimage est équipée d'un commutateur de commande qui indique si la plaque de verrouillage est correctement enclenchée dans la station d'arrimage. Dès que la plaque de verrouillage entre en contact avec la goupille de verrouillage, la station émet un signal sonore et le voyant rouge (LED) du panneau de contrôle s'allume et reste allumé jusqu'à enclenchement total de la plaque de verrouillage. Si la plaque de verrouillage n'est pas entièrement enclenchée, le fauteuil est expulsé de la station d'arrimage.
- Une fois que le fauteuil est correctement enclenché, le signal sonore d'avertissement s'éteint, le voyant rouge du panneau de contrôle s'éteint et le voyant (LED) vert s'allume.
- N'oubliez pas de boucler la ceinture de sécurité.

#### Libération de la station d'arrimage

- Une fois le véhicule immobilisé, retirez la ceinture de sécurité.
- Pour libérer le fauteuil, commencez par faire légèrement avancer le fauteuil afin de libérer la pression exercée sur la goupille de verrouillage, puis appuyez sur le bouton de libération rouge du panneau de contrôle. La goupille de verrouillage est désactivée/libérée pendant environ 5 secondes. Passé ce délai, elle est automatiquement réactivée. Ne tentez pas de faire reculer le fauteuil pour le sortir de la

station d'arrimage tant que le voyant LED rouge du panneau de contrôle (qui indique la position déverrouillée) est éteint.

**AVERTISSEMENT !** Si vous tentez de reculer le fauteuil avant que le voyant rouge ne soit allumé, le mécanisme de verrouillage de la station d'arrimage se bloquera et vous ne pourrez pas sortir. Si le fauteuil est bloqué, répétez la procédure de déverrouillage décrite ci-dessus.

- Dégagez le fauteuil de la station d'arrimage avant l'écoulement du délai de cinq secondes.

#### Libération manuelle en cas de défaillance électrique

- En cas de défaillance électrique, un mécanisme de libération manuelle a été placé sur la face avant de la station d'arrimage. Avancez le fauteuil pour libérer la pression exercée sur la goupille de verrouillage et glissez le levier rouge de libération sur le côté pendant que le fauteuil recule et s'extrait de la station d'arrimage.
- Il est également possible d'installer un levier manuel activé par câble (accessoire). Coulissez le levier rouge de libération sur le côté et maintenez-le pendant que le fauteuil quitte la station.
- En cas d'échec de la procédure de libération manuelle décrite, il convient de noter que chaque station d'arrimage est livrée avec un outil de libération d'urgence en plastique rouge. Avancez le fauteuil pour libérer la pression exercée sur la goupille de verrouillage et placez l'outil de libération d'urgence dans l'interstice situé entre la plaque de verrouillage et la station d'arrimage. Enfoncez l'outil de libération jusqu'à ce que la goupille de verrouillage soit abaissée. Le fauteuil peut désormais reculer et sortir de la station d'arrimage.

**Veillez également consulter les consignes d'installation, d'utilisation et d'entretien fournies par Dahl Engineering.**

### 7.3 Utilisation du fauteuil comme siège passager

Un fauteuil roulant arrimé dans un véhicule n'assurera pas le même niveau de sécurité que les sièges du véhicule. Sunrise Medical recommande d'utiliser, dans la mesure du possible, les sièges du véhicule et leur système de retenue. Sunrise Medical reconnaît qu'il n'est pas toujours aisé de transférer une personne et si celle-ci doit rester à bord du fauteuil pendant le trajet, il convient de suivre les recommandations suivantes :

#### **⚠ DANGER !**

- La sécurité de l'utilisateur pendant son transport dépend de la vigilance de la personne sécurisant le système d'arrimage et cette personne devrait avoir reçu des instructions appropriées et/ou une formation sur leur utilisation.
- Dans la mesure du possible, retirez du fauteuil et rangez tous les accessoires et équipements auxiliaires, comme par exemple : les cannes, les coussins amovibles, les tablettes, etc.
  - i. Retirez et rangez les séparément et en toute sécurité dans le véhicule, ou
  - ii. Fixez les au fauteuil mais avec du rembourrage pour amortir placé entre la tablette et l'utilisateur.
- Les repose-jambe articulés/relevables ne doivent pas être en position élevée pendant le transport du fauteuil roulant et de son utilisateur.
- Le cas échéant : Les dossiers inclinables doivent être remis en position verticale.
- Le cas échéant : Le lift d'assise doit être en position abaissée.
- Le cas échéant : Les freins manuels du fauteuil doivent impérativement être enclenchés.

#### Instructions pour le système de retenue de l'occupant

#### **⚠ DANGER !**

- Utilisez un système de retenue de l'occupant à 3 points pour la sécurité de l'utilisateur.
- Les deux ceintures de retenue au niveau du bassin et du torse supérieur doivent être utilisées pour retenir le passager afin de réduire la possibilité de choc de la tête ou du torse avec les composants du véhicule.
- Le dispositif de retenue doit être fixé au pilier approprié du véhicule et les composants du fauteuil roulant (comme les accoudoirs ou les roues) ne doivent pas entraver le contact entre la sangle et le corps de l'utilisateur (Fig. 7.16).
- Utilisez un appui-tête correctement positionné pendant le transport de l'utilisateur à bord de son fauteuil roulant.
- Les systèmes de maintien posturaux (sangles sous-abdominales, ceintures sous-abdominales) ne doivent pas servir de système de retenue dans un véhicule en déplacement, à moins qu'ils ne soient conformes à la norme ISO 7176-19:2008 ou SAE J2249, ce qui doit être spécifiquement indiqué sur l'étiquette.

#### Positionnement du système de retenue de l'occupant

#### **⚠ DANGER !**

- Les systèmes de retenue sous-abdominaux doivent être en contact avec la partie avant l'épaule, le torse et le bassin, tandis que les ceintures pelviennes doivent être portées basses sur le bassin, près de la jonction entre la cuisse et la zone abdominale (conformément aux exigences de la norme ISO 7176-19:2008).
- La ceinture pelvienne doit être portée basse, sur l'avant du bassin de façon à ce que l'angle de la ceinture du bassin soit dans la zone de préférence entre 30 et 75 degrés par rapport à l'horizontal.
- Un plus grand angle au sein de la zone de préférence est recommandé c'est-à-dire plus proche de 75°, mais sans jamais cependant dépasser cette limite (Fig. 7.17).
  - i. La ceinture thoracique doit passer par-dessus l'épaule et en travers de la poitrine, comme illustré (Fig. 7.17). Les ceintures de retenue doivent être serrées le plus possible, tout en respectant le confort de l'utilisateur.
- La sangle de la ceinture de sécurité ne doit pas être entortillée pendant son utilisation.
- Positionnez soigneusement le système de retenue et la boucle de la ceinture de sorte que le bouton de libération n'entre pas en contact avec les composants du fauteuil en cas de collision.

Fig. 7.16

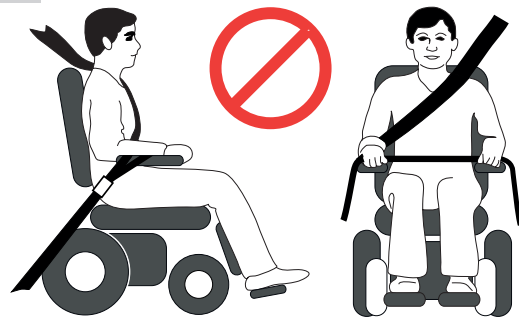
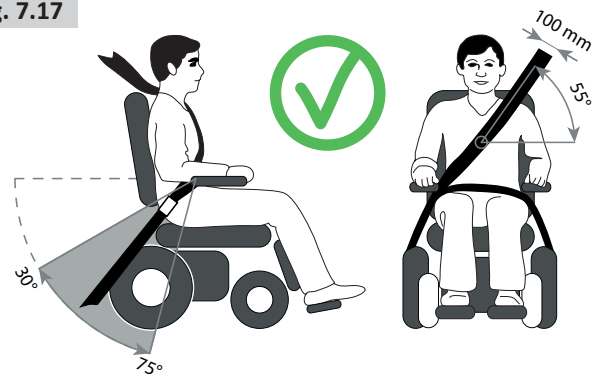


Fig. 7.17



### Passager ayant un poids inférieur à 22 kg.

Si l'utilisateur devant être transporté est un enfant pesant moins de 22 kg et si le véhicule utilisé compte moins de huit (8) passagers assis, il est recommandé d'utiliser un dispositif de retenue pour enfants conforme au règlement 44 de la CEE-ONU. Ce type de dispositif de retenue est un moyen de retenue plus efficace que les dispositifs à trois points, et certains dispositifs de retenue pour enfants assurent également un support postural supplémentaire afin de maintenir la position de l'enfant lorsqu'il est assis.

Les parents ou toute autre personne s'occupant de l'enfant peut, selon le cas, décider de laisser l'enfant dans son fauteuil roulant pendant le transport en raison du niveau de contrôle de la posture ou du niveau de confort assuré par les réglages du fauteuil.

Dans ce cas, nous vous invitons à procéder à une évaluation des risques par le professionnel de santé qui vous suit ou par toute personne compétente dans ce domaine.

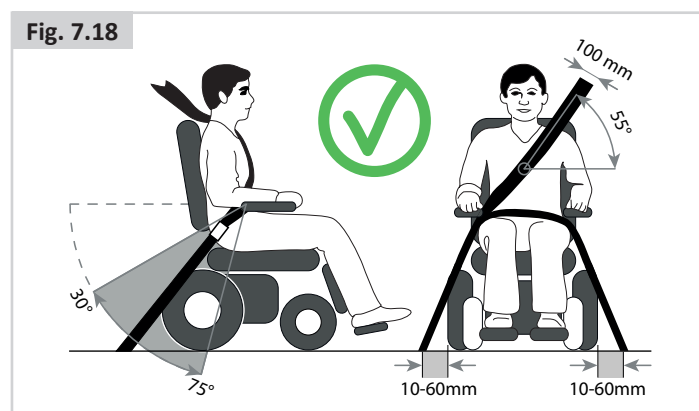


Fig. 7.18

### Pour une utilisation exclusive avec le système d'arrimage Dahl (Fig. 7.18)

Lorsque le fauteuil est utilisé avec le système d'arrimage Dahl, les points d'ancrage au sol pour le système de retenue de l'occupant doivent être situés entre 10 et 60 mm au-delà des roues, de chaque côté.

## 7.4 Conditions spéciales de transport

### Utilisation du fauteuil à bord d'un train.

Avant d'entreprendre votre voyage, contactez la compagnie de chemin de fer. pour obtenir toutes les informations relatives aux conditions/instructions particulières. Nous préconisons de vérifier les éléments suivants :

- Y a-t-il une zone 'Fauteuil roulant' dédiée et adéquate à bord du train et cette zone possède-t-elle un espace de braquage suffisant pour manœuvrer ?
- Y a-t-il une zone 'Fauteuil roulant' dédiée et adéquate sur le quai de la gare et cette zone possède-t-elle un espace de braquage suffisant pour manœuvrer ?
- La rampe d'accès permet-elle de monter à bord du wagon et d'accéder à la zone 'Fauteuil roulant' ?
- La rampe d'accès est-elle adaptée pour le poids combiné du fauteuil et de l'utilisateur ?
- Vérifiez que l'inclinaison de la rampe d'accès ne dépasse pas le degré d'inclinaison maximum. (Voir Section 10)
- Vérifiez que la hauteur des obstacles ou des seuils ne dépasse pas la capacité de franchissement d'obstacles de votre fauteuil. (Voir Section 10)

En général, les compagnies ferroviaires se feront un plaisir de vous prêter assistance dans la mesure où elles auront été informées de votre présence. Pensez à vous munir du manuel d'utilisation de votre fauteuil lorsque vous planifiez votre déplacement et contactez la compagnie ferroviaire.

### ⚠ AVERTISSEMENT !

- Pendant vos déplacements à bord d'un bateau ou d'un train, veillez à activer le profil de conduite 1 (profil standard) avec le module GYRO désactivé. Le mouvement continu du bateau ou du train perturbe le module GYRO et les caractéristiques de conduite de votre fauteuil.

### Transport du fauteuil en tant que bagage.

Il convient de démonter les organes facilement amovibles lors du transport du fauteuil roulant. Rangez-les soigneusement, p.e. :

- A. Enlevez le siège (📖 Système d'assise).
  - B. Enlevez les repose-jambes (📖 Système d'assise).
  - C. Enlevez les accoudoirs (📖 Système d'assise).
  - D. Rabattez le dossier (📖 Système d'assise).
- Vérifiez que les parties amovibles du fauteuil sont solidement fixées ou emballées séparément et étiquetées pour éviter qu'elles ne soient égarées pendant le chargement et le déchargement.
  - Le fauteuil roulant peut être transporté par route, chemin de fer, voie maritime ou voie aérienne car les batteries sont conformes à la réglementation IATA. Si les batteries sont remplacées par des batteries non homologuées par IATA, il sera nécessaire de les retirer pour le transport aérien. Votre revendeur pourra vous procurer des batteries homologuées IATA.
  - Avant d'entreprendre votre voyage, contactez le transporteur. L'organisateur vous fournira les données relatives à toute condition/instruction particulière.
  - Pour toute information sur les dimensions et le poids du fauteuil, reportez-vous à la section 10.
  - Pour toute information sur les batteries de votre fauteuil, reportez-vous à la section 6.
  - Vérifiez que les parties amovibles du fauteuil sont solidement fixées ou emballées séparément et étiquetées pour éviter qu'elles ne soient égarées pendant le chargement et le déchargement.
  - Munissez-vous du présent manuel d'utilisation, du manuel d'utilisation du système d'assise (& Système d'assise) et du manuel d'utilisation du boîtier de commande (& Boîtier de commande). Le transporteur devra consulter les sections suivantes :
    - i. Pousser le fauteuil roulant (Section 5.8).
    - ii. Verrouillage/déverrouillage du boîtier de commande :  
📖 Boîtier de commande.
    - iii. Comment déconnecter les batteries (Section 6.7).
    - iv. Comment débrancher l'entraînement, (Section 5.8)
  - Transport du fauteuil, (Section 7.0).
  - Entreposage à moyen et à long terme (Section 8.5).

### 7.5 Avertissements généraux relatifs au transport

#### AVERTISSEMENT !

- Les points d'ancrage/de fixation du fauteuil, les éléments de construction et les composants du châssis ne doivent en aucun cas être modifiés ou remplacés sans avoir préalablement consulté Sunrise Medical.
- En cas d'impact subi par le véhicule transportant à son bord un fauteuil roulant, ledit fauteuil devra faire l'objet d'une inspection par un technicien/revendeur agréé Sunrise Medical.

## 8.0 Entretien et nettoyage

La durée de vie du fauteuil dépend directement de la qualité de son entretien.

Pour toute information concernant les paramètres spécifiques, la maintenance ou les réparations, contactez votre revendeur agréé Sunrise Medical. Lorsque vous contactez votre revendeur, munissez-vous toujours des informations suivantes : modèle, année de fabrication et numéro d'identification. Ces informations sont indiquées sur la plaque signalétique du fauteuil.

### ATTENTION !

Le fauteuil doit faire l'objet d'une révision annuelle (ou semestrielle en cas d'utilisation intensive) effectuée par un centre agréé Sunrise Medical. Pour obtenir la liste des revendeurs agréés près de chez vous, veuillez contacter le service clients de Sunrise Medical.

Les coordonnées de votre service après-vente Sunrise Medical le plus proche sont indiquées à l'intérieur de la page couverture avant du présent fascicule.

Les adresses de sites Web nationaux et internationaux sont fournies sur la couverture arrière.

### 8.1 Entretien

#### AVERTISSEMENT !

- Les fixations desserrées doivent être resserrées selon les consignes d'installation. Cf. tableau général ci-dessous (sauf indication contraire) sur les couples de serrage nécessaires.

Guide de réglage du couple de serrage	
M4	3,0 Nm
M5	5,9 Nm
M6	10 Nm
M8	25 Nm
M10	48 Nm
M12	84 Nm

**Remarque :** Une clé dynamométrique sera nécessaire.

- Les ceintures thoraciques doivent être remplacées dès les premiers signes de dommage et/ou d'usure excessive.
- En présence d'un élément cassé ou desserré, cesser immédiatement l'utilisation du fauteuil et contacter un revendeur Sunrise Medical agréé pour le faire remplacer.
- Vérifier toutes les sangles Velcro afin de garantir une bonne adhérence les unes aux autres.
- Éliminer tout corps étranger, tels des cheveux ou des peluches, éventuellement pris dans les bandes Velcro. La présence de tels corps étranger peut compromettre l'adhérence.

#### AVERTISSEMENT !

- En cas de doute sur les niveaux de performance de votre fauteuil, contactez votre revendeur agréé Sunrise Medical.
- Après avoir nettoyé ou réparé le fauteuil, vous devez toujours vérifier son bon fonctionnement avant de l'utiliser.
- Toutes les fixations doivent être remplacées par des pièces parfaitement identiques ayant les bonnes longueurs et résistance à la déchirure et composées du matériau adéquat.
- Lorsque vous remplacez des écrous autofreinés ou des écrous/goujons à frein-filet, veillez à ce qu'une solution frein-filet adéquate soit appliquée sur la pièce de fixation.

### Contrôles quotidiens

Avant chaque utilisation, procédez aux contrôles de routine quotidiens énoncés au chapitre 5.1

### Contrôles hebdomadaires

Une fois par semaine, procédez aux contrôles hebdomadaires énoncés ci-dessous.

#### Vérifiez le frein de stationnement :

Ce test doit être effectué sur un sol plat avec au moins 1 m de dégagement autour du fauteuil.

- Branchez le système de commande.
- Vérifiez que l'indicateur de la batterie reste allumé, ou qu'il flashe doucement, après une seconde.
- Poussez le joystick doucement vers l'avant jusqu'à ce que vous entendiez les freins de stationnement s'activer.
- Il est possible que le fauteuil se mette à avancer.
- Relâchez immédiatement le joystick. Vous devez pouvoir entendre chaque frein d'immobilisation s'enclencher (clic) au bout de quelques secondes.
- Répétez le test encore trois fois, en poussant le joystick doucement vers l'arrière, la gauche et la droite.

#### Inspection des connecteurs et des câbles :

- Assurez-vous que tous les connecteurs sont assemblés correctement.
- Vérifiez le bon état de tous les câbles et de tous les connecteurs.



**Inspection du boîtier de commande :**

- Vérifiez que la fine "robe" en caoutchouc autour de la base du joystick ne soit pas endommagée ou déchirée. Vérifiez uniquement visuellement, ne manipulez pas le soufflet.
- Assurez-vous que tous les composants du système de commande sont montés correctement. Ne serrez pas excessivement les vis de sécurité.

**Vérification des commandes :**

- Allumez le manipulateur de commande – Les voyants clignotent-ils ? Cela signifie qu'il y a une anomalie dans le système électronique. Reportez-vous au chapitre 9 pour obtenir des informations sur le dépannage.
- Activez toutes les options électriques, y compris les feux et les clignotants (le cas échéant) pour vérifier qu'ils fonctionnent bien.
- Après avoir élevé le siège, démarrez le fauteuil pour voir si le mode Réducteur s'active afin de ralentir le fauteuil.
- Utilisez le fauteuil dans tous les modes de conduite pour vérifier qu'il fonctionne comme avant.

**⚠ AVERTISSEMENT !**

- En cas de doute sur les niveaux de performance de votre fauteuil, contactez votre revendeur agréé Sunrise Medical.
- Après avoir nettoyé ou réparé le fauteuil, vous devez toujours vérifier son bon fonctionnement avant de l'utiliser.
- Il est recommandé de faire procéder à une inspection complète, un contrôle de sécurité et une révision par un revendeur agréé Sunrise Medical au moins une fois par an.
- Toutes les fixations doivent être remplacées par des pièces parfaitement identiques ayant les bonnes longueurs et résistance à la déchirure et composées du matériau adéquat.
- Lorsque vous remplacez des écrous autofreinés ou des écrous/goujons à frein-filet, veillez à ce qu'une solution frein-filet adéquate soit appliquée sur la pièce de fixation.
- Vérifier toutes les sangles Velcro afin de garantir une bonne adhérence les unes aux autres.
- Éliminer tout corps étranger, tels des cheveux ou du peluchage, etc., éventuellement pris dans les bandes Velcro. La présence de tels corps étranger peut compromettre l'adhérence.

**Contrôles mensuels**

Une fois par mois, procédez aux contrôles mensuels énoncés ci-dessous.

- Vérifier tous les mois les fixations et attaches afin de déceler tout signe d'usure ou la présence de boulons desserrés ou des pièces cassées.
- Vérifier les sangles tous les mois afin de déceler d'éventuels effilochements, coutures déchirées ou tout autre signe d'usure excessive ou d'endommagement. Ne plus utiliser si des dommages sont trouvés.

**8.2 Entretien et pression des pneus****8.2.1 Pression des pneus****⚠ ATTENTION !**

Si votre fauteuil est doté de pneus, il est important de contrôler la pression et de vérifier régulièrement leur état afin de déceler tout éventuel signe d'usure.

Les pressions maximales de pneus figurent en Section 8.3. En cas de doute, vérifiez les indications du côté du pneu du fauteuil.

**REMARQUE :** Il est important que les deux roues motrices soient gonflées à la même pression, tout comme les deux pneus arrière. La pompe est le moyen le plus sûr de gonfler les pneus de votre fauteuil roulant et vous pouvez contrôler la pression avec un manomètre standard pour voitures.

**⚠ DANGER !**

- Ne gonflez pas vos pneus au-delà des valeurs maximales autorisées.
- Utilisez toujours la pompe fournie avec le fauteuil.

**8.2.2 Usure des pneus**

Lorsque vous inspectez les pneus afin d'y déceler tout éventuel signe d'usure, regardez s'il y a des éraflures importantes, des entailles ou si la semelle du pneu est lisse. Les pneus doivent être changés dès que leur semelle est lisse sur toute sa surface, (Fig. 8.1).





### 8.2.3 Réparation du pneu de la roue motrice

#### Pour déposer la roue/le pneu :

Veillez vous référer aux photos ci-dessous et de la page suivante.

- Retirez l'anneau coloré.
- À l'aide d'un écrou de roue AF de 16 mm, dévissez les 3 boulons (Fig. 8.2).
- Surélevez le compartiment à batteries / la base à l'aide d'un cric et faites-le reposer sur une cale, (Fig. 8.3).
- Retirez les 3 boulons et tirez la roue pour la sortir du moyeu.
- Enlevez le capuchon de la valve et faites sortir l'air du pneu en appuyant délicatement sur la tubulure de la valve à l'aide d'un tournevis de petite taille (Fig. 8.4).
- Il y a 6 goujons de jante à desserrer/resserrer dans l'ordre indiqué (Fig. 8.5).
- Utilisez une clé hexagonale de 5 mm pour desserrer/resserrer les goujons. (Fig. 8.5).
- Enlevez la jante interne de la paroi du pneu (Fig. 8.6).
- Enlevez le pneu et la chambre à air de la jante externe, (Fig. 8.7).
- Attrapez délicatement la chambre à air interne, juste derrière la valve.
- Sortez délicatement la chambre à air du pneu, (Fig. 8.8).
- Vérifiez que tous les composants sont propres avant de les remonter (Fig. 8.9).

#### Pour réinstaller

- Placez la chambre à air à l'intérieur du pneu et posez le pneu sur la jante externe.
- Alignez la tubulure de la valve avec la découpe dans la jante.
- Orientez l'embout de la chambre à air vers l'extérieur.
- Placez la jante interne par-dessus le pneu, la chambre à air et la jante externe.
- Alignez l'orifice avec l'embout de la chambre à air et avec l'orifice de la jante externe, (Fig. 8.10).
- Vérifiez que les goujons sont alignés avec les deux jantes.
- Resserrez les goujons dans l'ordre indiqué à la Fig. 8.5, en veillant à ne pas pincer la chambre à air.
- Gonflez le pneu lentement à la pression indiquée à la section 8.1.1.
- Remontez la roue sur le moyeu et revissez les 3 boulons à un couple de serrage de 34 Nm.

Pour les pneus à bandage, suivez la même procédure en éliminant les étapes relatives à la chambre à air et à la valve.

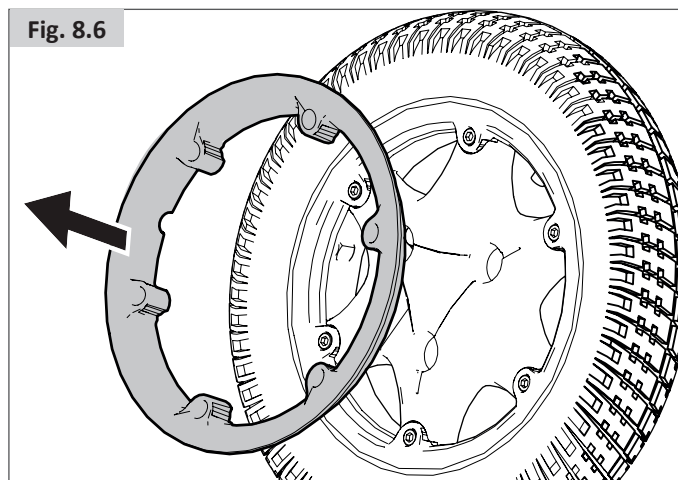
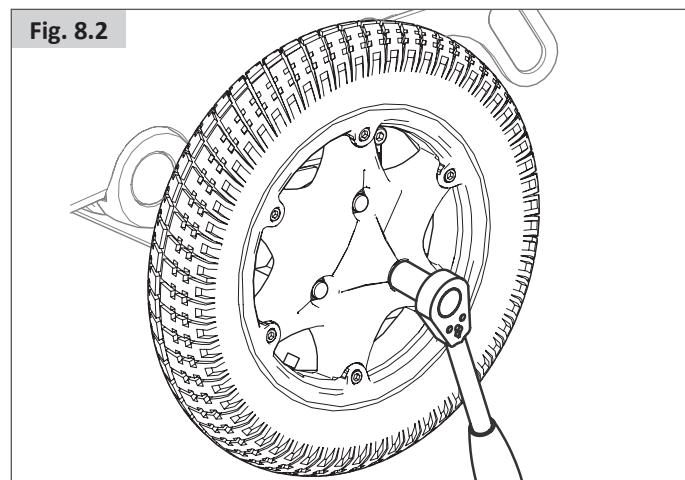
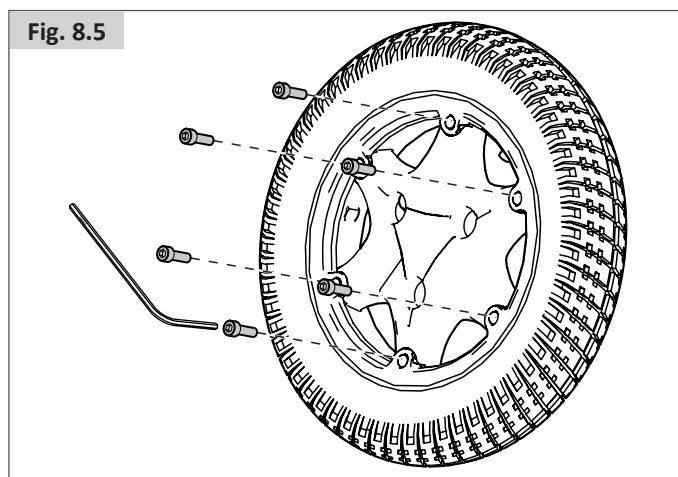
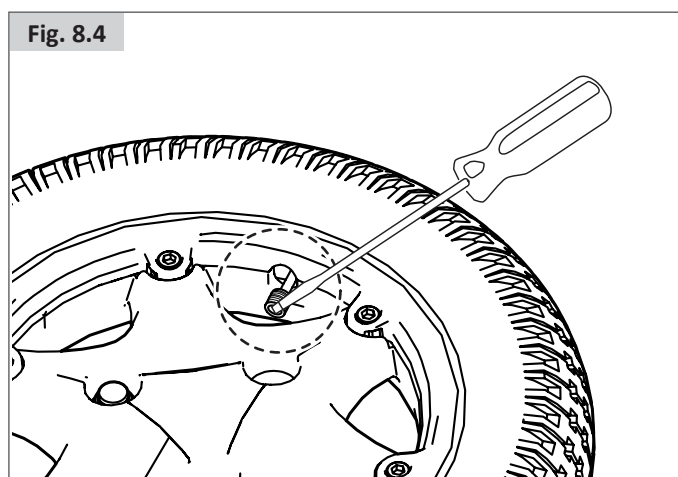
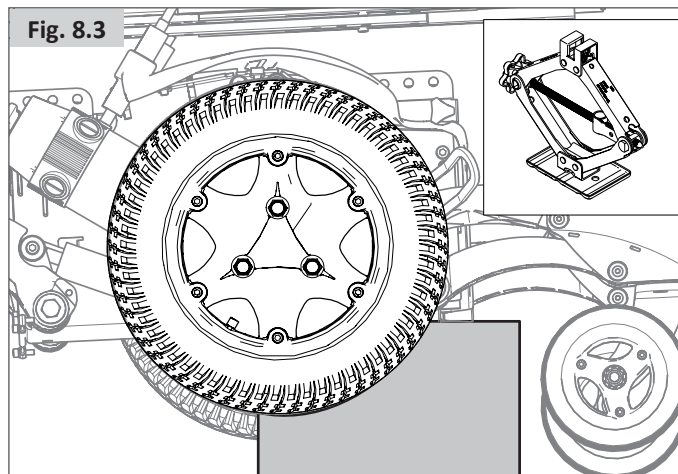


Fig. 8.7

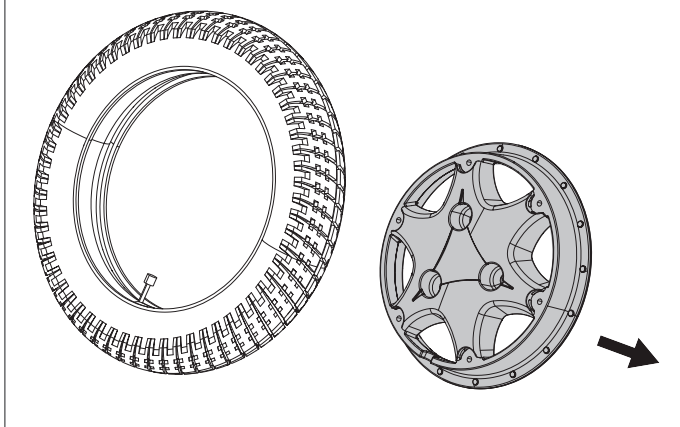


Fig. 8.8

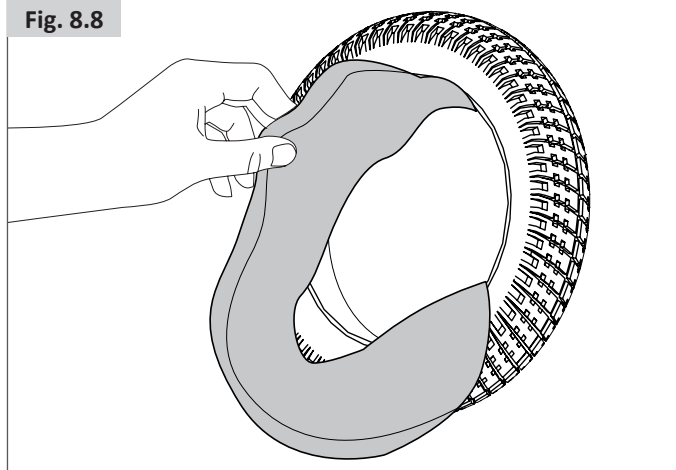


Fig. 8.9

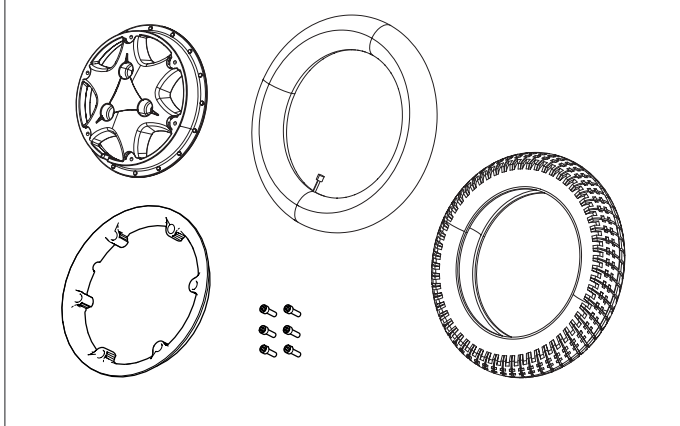
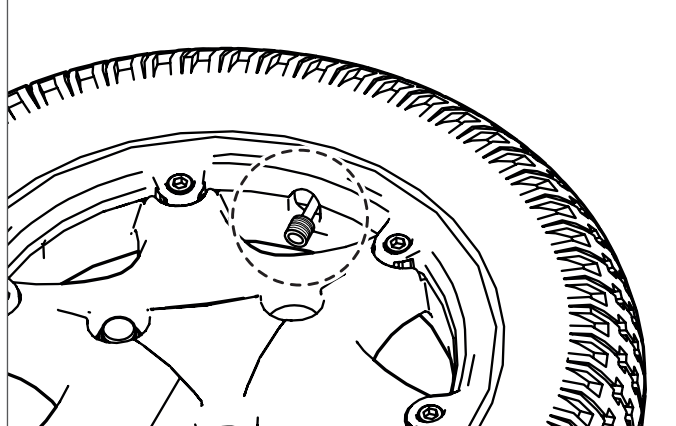


Fig. 8.10



#### 8.2.4 Retrait des roues directrices (base M) (Fig. 8.11).

- À l'aide d'une clé/douille de 17 mm, dévissez le boulon d'essieu.
- Retirez l'écrou Nyloc.

#### Retrait des roues directrices (base F/R) (Fig. 8.12)

- Utilisez une clé de 13,0 mm et une clé hexagonale de 5 mm pour desserrer les vis.
- Retirer les deux vis.

#### Remontage :

Lorsque vous remontez la roue, ne forcez pas pour faire passer le boulon. Faites rouler lentement la roue vers l'avant et l'arrière jusqu'à ce que le boulon se glisse à travers, puis serrez à un couple de 14 Nm.

#### ⚠ AVERTISSEMENT !

Lorsque vous remontez la roue, utilisez toujours un nouvel écrou Nyloc.

Fig. 8.11

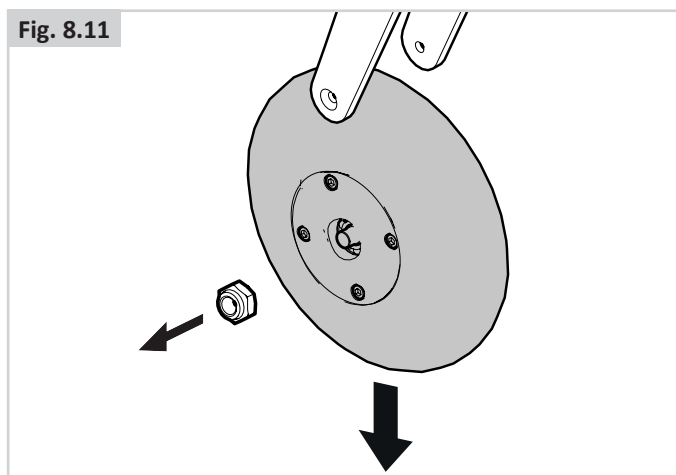
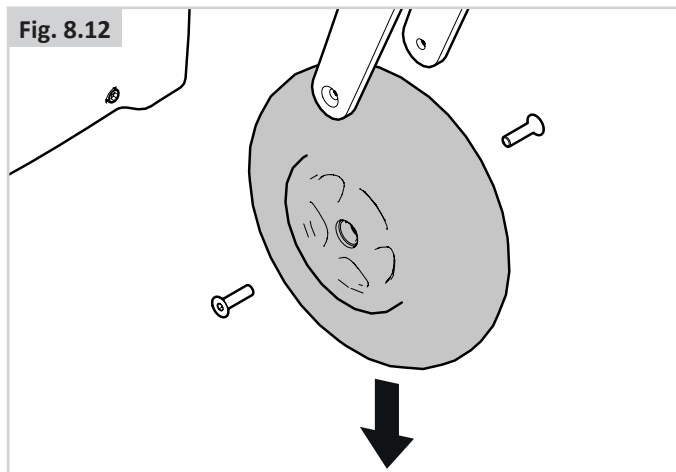



Fig. 8.12



Programme d'entretien et d'inspection	Quotidien*	Hebdomadaire	Mensuel	Annuel
Contrôles de routine quotidiens énoncés au chapitre 5.1	*			
Contrôles de routine hebdomadaires énoncés au chapitre 8.1		*		
Nettoyage de la toile du fauteuil  Système d'assise		*		
<b>Inspection complète, contrôle de sécurité et révision effectués par un revendeur agréé Sunrise Medical.</b>				*

### 8.3 Maintenance des roues et des pneus

Pour garantir un fonctionnement optimal de votre fauteuil, il convient de maintenir une pression correcte des pneus. La pression recommandée est indiquée sur la paroi latérale des pneus.

Des pneus sous-gonflés freinent le déplacement du fauteuil. Le déplacement du fauteuil consomme plus d'énergie et sollicite d'autant plus les batteries. Par ailleurs, les pneus sous gonflés s'usent plus rapidement.

Lorsque vous inspectez les pneus afin d'y déceler tout éventuel signe d'usure, regardez s'il y a des éraflures importantes, des entailles ou si la semelle du pneu est lisse. Les pneus doivent être changés dès que leur semelle est lisse sur toute sa surface.

Roue avant		Pression max. des pneus	
6"	Q400 M	Roue bandage	
9" (2.80/2.50-4)	Q400 F Q400 R	2,4 bars max.	35 PSI
10" (3.00-4)	Q400 F Q400 R	2,4 bars max.	35 PSI
Roue motrice		Pression max. des pneus	
13" (2.50-8)	Q400 M Q400 F Q400 R	2,4 bars max.	35 PSI max.
14" (3.00-8)	Q400 F Q400 R	3,5 bars max.	50 PSI max.

#### DANGER !

- Ne gonflez pas vos pneus au-delà des valeurs maximales autorisées.
- N'utilisez jamais de dispositif de gonflage des garages.
- Avant de réparer un pneu, il convient de le dégonfler complètement.

## 8.4 Entretien des feux :

### DANGER !

L'entretien des feux et des clignotants est une opération cruciale pour la sécurité. Si vous remarquez une anomalie avec les feux ou les clignotants, contactez votre revendeur agréé Sunrise Medical.

Les feux et les clignotants sont des unités à LED dernier cri sans maintenance et à faible consommation. Ils n'intègrent aucune ampoule. De par leur haute fiabilité intrinsèque, le risque de voir ces unités tomber en panne est extrêmement faible en condition d'utilisation normale. En cas de panne (suite à un impact, par exemple), l'unité endommagée doit être remplacée intégralement. Les LED ne peuvent pas être remplacées individuellement.

### ATTENTION !

- Nous vous recommandons l'utilisation des pièces détachées autorisées par Sunrise Medical uniquement.
- Veuillez noter que tous les circuits d'éclairage sont protégés électroniquement. En cas de court-circuit, le courant ne pourra dépasser un niveau sécurisé. Une fois que la faute a été rectifiée, le système se réinitialise.

## 8.5 Nettoyage et désinfection

Il est recommandé de passer un chiffon légèrement humide et non mouillé, sur le siège de votre fauteuil une fois par semaine et de passer l'aspirateur autour du moteur, afin de retirer toutes les poussières accumulées.

### ATTENTION !

Pensez à essuyer toutes les parties du fauteuil s'il est mouillé ou humide après l'avoir nettoyé ou s'il a pris l'eau ou l'humidité pendant que vous l'utilisez.

### DANGER !

Ceci est particulièrement important pour éviter tout risque de contamination si plusieurs personnes utilisent le même fauteuil.

#### Mesure d'hygiène en cas de cession du fauteuil :

Avant de laisser une autre personne utiliser le fauteuil, il convient de l'apprêter soigneusement. Toutes les surfaces entrant en contact avec le nouvel utilisateur doivent être désinfectées.

Pour cela, vous devez utiliser un désinfectant à base d'alcool à séchage rapide utilisé pour les produits et instruments médicaux.

Suivez toujours les instructions du fabricant du produit désinfectant utilisé.

### ATTENTION !

- Ne pas utiliser de dissolvant, d'eau de Javel, d'abrasifs, de détergents synthétiques, de cirage ou d'aérosols.
- Il est possible d'utiliser des désinfectants en les diluant de la façon indiquée par le fabricant.
- Assurez-vous que les surfaces sont rincées avec de l'eau propre et entièrement séchées.

### AVERTISSEMENT !

- Lisez toujours les étiquettes des détachants à usage professionnel ou privé.
- Suivez toujours scrupuleusement les instructions.

#### Nettoyage des commandes : Boîtier de commande

Si les commandes de votre fauteuil roulant sont sales, vous pouvez les nettoyer avec un chiffon humide et un désinfectant dilué.

### DANGER !

Important : Si le fauteuil est destiné à être utilisé par plusieurs personnes, respectez scrupuleusement les consignes de nettoyage et de désinfection pour éviter tout risque de contamination croisée.

## 8.6 Entreposage à moyen et long terme :

Lorsque vous entreposez votre fauteuil roulant pendant des périodes prolongées (plus d'une semaine), suivez les instructions suivantes :

- Rechargez complètement les batteries du fauteuil pendant au moins 24 heures.
- Débranchez le chargeur.
- Débranchez les batteries.

### AVERTISSEMENT !

N'entreposez jamais votre fauteuil :

- À l'extérieur.
- À la lumière directe, (les composants en plastique peuvent se décolorer).
- À proximité d'une source de chaleur directe.
- Dans un environnement humide.
- Dans un environnement froid.
- Avec les batteries/blocs batteries branchés (même si le boîtier de commande est éteint).

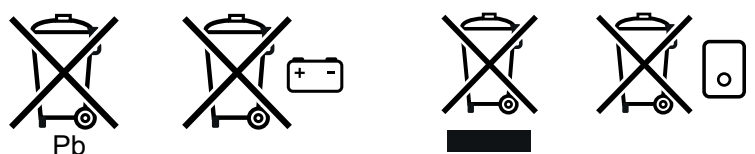
En respectant les consignes ci-dessus, vous éviterez les cycles de décharge complets des batteries et prolongerez la durée de vie des batteries.

Lors de la première remise en service du fauteuil; rebranchez les batteries/blocs batteries et rechargez le fauteuil pendant au moins 24 heures avant de le réutiliser.

## 9.0 Enlèvement

Le symbole ci-dessous signifie que votre produit doit être mis au rebut séparément de vos autres déchets ménagers, conformément aux réglementations et lois locales. Lorsque le produit atteint la fin de son cycle de vie, veuillez l'emmener aux points de ramassage conçus à cet effet par les autorités locales. Le ramassage séparé et le recyclage de votre produit au moment de l'enlèvement aideront à préserver les ressources naturelles et à s'assurer qu'il est recyclé d'une manière respectueuse de l'environnement.

Assurez-vous d'être le propriétaire légal du produit avant d'organiser sa mise au rebut conformément aux recommandations et aux réglementations nationales.



La section suivante décrit les différents matériaux composant le fauteuil en vue de la mise au rebut ou du recyclage du fauteuil et de ses matériaux d'emballage.

Renseignez-vous sur la réglementation en vigueur relative à l'élimination ou au recyclage de votre fauteuil. Vous serez tenu de la respecter le jour de la mise au rebut de votre fauteuil. (notamment le nettoyage ou la décontamination du fauteuil roulant avant sa mise au rebut).

**Aluminium** : Fourches, roues, protections latérales du châssis.

**Acier** : Points d'arrimage, axe à déverrouillage rapide

**Plastique** : Revêtement des poignées, butées des montants, roues avant, et roue/pneu


**Emballage** : Sacs en plastique composés de polyéthylène, cartons

La mise au rebut ou le recyclage doit être assuré par un agent spécialisé ou une décharge agréée. Vous pouvez également renvoyer votre fauteuil roulant à votre revendeur qui se chargera de sa mise au rebut.




## 10.0 Dépannage


Si le fauteuil ne fonctionne pas normalement, vérifiez ce qui suit.

- Vérifiez que les batteries sont chargées.
- Éteignez, puis rallumez le fauteuil.
- Vérifiez que les fiches des batteries sont bien connectées.
- Vérifiez que le levier de débrayage est en position CONDUITE
- Vérifier la position du régulateur de vitesse.
- Vérifiez que le boîtier de commande n'est pas verrouillé  Boîtier de commande

Si le problème persiste :

-  Boîtier de commande

## 11.0 Caractéristiques techniques : Normes en vigueur

 Ce produit porte le symbole CE et est conforme aux réglementations et directives relatives aux dispositifs médicaux. Le produit satisfait les exigences et les normes suivantes. La conformité est vérifiée par des organismes indépendants.

Standard	Définition / description	Poids du mannequin anthropomorphe	
		SEDEO Pro	SEDEO Lite
Règlement sur les dispositifs médicaux (UE) 2017/745	Applicable tel que mentionné à l'Annexe 1		
EN 12182 : 2012 Classe B	Produits d'assistance pour personnes en situation de handicap - Exigences générales et les méthodes d'essai	SEDEO Pro	SEDEO Lite
		136 kg	136 kg
EN 12184 : 2014 Classe B	Fauteuils roulants électriques, scooters et leurs chargeurs - Exigences et méthodes d'essai	SEDEO Pro	SEDEO Lite
		136 kg	136 kg
ISO 7176-8 : 2014	Exigences de résistance statique, de résistance au choc et de résistance à la fatigue.	N/D	N/D
ISO 7176-9 : 2009	Essais climatiques pour fauteuils roulants électriques	N/D	N/D
ISO 7176-14 : 2008	Exigences et méthodes d'essai relatives aux systèmes de commande des fauteuils roulants électriques	N/D	N/D
ISO 7176-16 : 2012	Exigences de résistance à l'inflammation des parties rembourrées.	N/D	N/D
ISO 7176-19 : 2008	Fauteuils roulants - Partie 19 : Dispositifs de mobilité montés sur roues et destinés à être utilisés comme sièges dans des véhicules à moteur : La série Q répond aux exigences d'essai de collision, tel que décrit dans ISO 7176-19	SEDEO Pro	SEDEO Lite
		104 kg	75 kg



Modèle	Série Q400		
Type / configuration <b>Roue motrice centrale</b>	<b>Q400 M</b>		
Charge maximale			
Avec le Sedeo Lite	136 kg	300 lbs.	
Avec le Sedeo Pro	136 kg	300 lbs.	
EN12184 classe :	B		

Description	Valeurs du système métrique		Valeurs du système impérial et valeurs alternatives	
	Minimum	Maximum	Minimum	Maximum
Longueur totale (avec repose-jambes) Roue motrice centrale				
Q400 M Sedeo Lite      Palette centrale	1100 mm	1130 mm	43,3"	51,2"
Q400 M Sedeo Pro      Potences escamotables	1280 mm	1280 mm	50,4"	50,4"
Largeur totale Q400 M      Roues motrices 13"	610 mm	620 mm	24,0"	24,4"
Poids total Configuration basique, avec batteries				
Q400 M Sedeo Lite	130 kg	138 kg	287 lbs.	304 lbs.
Q400 M Sedeo Pro	130 kg	138 kg	287 lbs.	304 lbs.
Éléments impactant le poids total Batteries				
50 Ah AGM (C20)    (2 unités)	27 kg		+ 59,5 lbs.	
60 Ah GEL (C20)    (2 unités)	43 kg		+ 94,8 lbs.	
80 Ah GEL (C20)    (2 unités)	50,2 kg		+ 110,7 lbs.	
Poids du composant le plus lourd	24,2 kg		53,3 lbs.	
Stabilité dynamique : Inclinaison nominale Q400 M      Roue motrice centrale	6°		10,5 %	
Distance de freinage minimale à vitesse max.    Q400 M	2100 mm	3100 mm	82,7"	
Stabilité statique				
Q400 M Sedeo Lite      Vers le bas / Vers le haut / Latéralement	9°/9°/9°	13°/15°/13°	15,8%/15,8%/15,8%	23%/26%/23%
Q400 M Sedeo Pro      Vers le bas / Vers le haut / Latéralement	9°/9°/9°	13°/15°/13°	15,8%/15,8%/15,8%	23%/26%/23%
Distances parcourues <i>NB : Les éléments suivants impactent négativement les distances pouvant être parcourues : Obstacles, terrains accidentés, conduite en pente, exposition à des températures inférieures à 0 °C et utilisation répétée des options d'assise électriques.</i>				
6 km/h      Batteries 80 Ah      Q400 M	32,5 km	40,0 km	20,2 miles	24,9 miles
8 km/h      Batteries 80 Ah      Q400 M	30,0 km	37,5 km	18,6 miles	23,3 miles
10 km/h      Batteries 80 Ah      Q400 M	27,5 km	35,0 km	17,1 miles	21,7 miles
Capacité de franchissement d'obstacles Q400 M      Roue motrice centrale	75 mm		3,0"	
Vitesse max. marche avant Q400 M      Roue motrice centrale	6 km/h	10 km/h	6 km/h	6,2 km/h
Rayon de braquage Q400 M      Roue motrice centrale	560 mm	630 mm	22,0"	24,8"
Espace de braquage / Largeur requise pour faire marche arrière Q400 M      Roue motrice centrale	1100 mm		43,0"	
Garde au sol Q400 M      Roue motrice centrale	90 mm		3,5"	

Description	Valeurs du système métrique		Valeurs du système impérial et valeurs alternatives	
	Minimum	Maximum	Minimum	Maximum
Dimensions max. des batteries (I X L X H)	260 x 172 x 210 mm		10,2 x 6,8 x 8,3"	
Capacité de la batterie	50 Ah / 60 Ah / 80 Ah		50 Ah / 60 Ah / 80 Ah	
Tension de charge maximale	24 V		24 V	
Courant de charge maximum	12 A (rms)		12 A (rms)	
Type de connecteur	📖 Manuel boîtier de commande		📖 Manuel boîtier de commande	
Isolation	Double isolation Classe 2		Double isolation Classe 2	

Modèle	Série Q400	
Type / configuration <b>Roue motrice traction</b>	<b>Q400 F</b>	
Charge maximale		
Avec le Sedeo Lite	136 kg	300 lbs.
Avec le Sedeo Pro	136 kg	300 lbs.
EN12184 classe :	B	

Description	Valeurs du système métrique		Valeurs du système impérial et valeurs alternatives	
	Minimum	Maximum	Minimum	Maximum
Longueur totale (avec repose-jambes) Roue motrice traction				
Q400 F Sedeo Lite      Palette centrale	1280 mm	1340 mm	50,4"	52,8"
Q400 F Sedeo Pro      Palette centrale	1280 mm	1340 mm	50,4"	52,8"
Largeur totale Q400 F      Roues motrices 13"	615 mm		24,2"	
Q400 F      Roues motrices 14"	640 mm		25,2"	
Poids total Configuration basique, avec batteries				
Q400 F Sedeo Lite	130 kg	135 kg	286,6 lbs.	297,6 lbs.
Q400 F Sedeo Pro + anti-cisaillement	133 kg	138 kg	293 lbs.	304 lbs.
Éléments impactant le poids total				
Batteries				
50 Ah AGM (C20)    (2 unités)	27 kg		+ 59,5 lbs.	
60 Ah GEL (C20)    (2 unités)	43 kg		+ 94,8 lbs.	
80 Ah GEL (C20)    (2 unités)	48,4 kg		+ 106,7 lbs.	
Poids du composant le plus lourd	24,2 kg		53,4 lbs.	
Stabilité dynamique : Inclinaison nominale Q400 F      Roue motrice traction	6°		10,5 %	
Distance de freinage minimale à vitesse max.    Q400 F	2900 mm		114,17"	
Stabilité statique				
Q400 F Sedeo Lite      Vers le bas / Vers le haut / Latéralement	9°/9°/9°	15°/15°/12°	15,8%/15,8%/15,8%	26%/26%/21,2%
Q400 F Sedeo Pro      Vers le bas / Vers le haut / Latéralement	9°/9°/9°	15°/15°/12°	15,8%/15,8%/15,8%	26%/26%/21,2%
Distances parcourues				
<i>NB : Les éléments suivants impactent négativement les distances pouvant être parcourues : Obstacles, terrains accidentés, conduite en pente, exposition à des températures inférieures à 0 °C et utilisation répétée des options d'assise électriques.</i>				
6 km/h      Batteries 80 Ah      Q400 F	32,5 km	40,0 km	20,2 miles	24,9 miles
8 km/h      Batteries 80 Ah      Q400 F	30,0 km	37,5 km	18,6 miles	23,3 miles
10 km/h      Batteries 80 Ah      Q400 F	27,5 km	35,0 km	17,1 miles	21,7 miles
Capacité de franchissement d'obstacles Q400 F      Roue motrice traction	70 mm		2,75"	
Vitesse max. marche avant Q400 F      Roue motrice traction	6 km/h	10 km/h	6 km/h	6,2 km/h
Rayon de braquage Q400 F      Roue motrice traction	735 mm		28,9"	
Espace de braquage / Largeur requise pour faire marche arrière Q400 F      Roue motrice traction	1240 mm		48,8"	
Garde au sol Q400 F      Roue motrice traction				
Garde au sol sans utilisateur	Avant	86 mm	3,38"	
	Arrière	80 mm	3,15"	
Garde au sol avec utilisateur de 100 kg	Avant	81 mm	3,19"	
	Arrière	79 mm	3,11"	

Description	Valeurs du système métrique		Valeurs du système impérial et valeurs alternatives	
	Minimum	Maximum	Minimum	Maximum
Dimensions max. des batteries (L X L X H)	260 x 172 x 210 mm		10,2 x 6,8 x 8,3"	
Capacité de la batterie	50 Ah / 60 Ah / 80 Ah		50 Ah / 60 Ah / 80 Ah	
Tension de charge maximale	24 V		24 V	
Courant de charge maximum	12 A (rms)		12 A (rms)	
Type de connecteur	📖 Manuel boîtier de commande		📖 Manuel boîtier de commande	
Isolation	Double isolation Classe 2		Double isolation Classe 2	

Modèle	Série Q400	
Type / configuration <b>Roue motrice propulsion</b>	<b>Q400 R</b>	
Charge maximale		
Avec le Sedeo Lite	136 kg	300 lbs.
Avec le Sedeo Pro	136 kg	300 lbs.
EN12184 classe :	B	

Description	Valeurs du système métrique		Valeurs du système impérial et valeurs alternatives	
	Minimum	Maximum	Minimum	Maximum
Longueur totale (avec repose-jambes) Roue motrice propulsion				
Q400 R Sedeo Lite      Palette centrale	1290 mm	1370 mm	50,8"	53,9"
Q400 R Sedeo Pro      Potences escamotables	1110 mm	1180 mm	43,7"	46,4"
Largeur totale				
Q400 R      Roues motrices 13"	615 mm		24,2"	
Q400 R      Roues motrices 14"	640 mm		25,2"	
Poids total				
Configuration basique, avec batteries				
Q400 R Sedeo Lite	130 kg	138 kg	286,6 lbs.	304,2 lbs.
Q400 R Sedeo Pro + anti-cisaillement	133 kg	138 kg	293 lbs.	304 lbs.
Éléments impactant le poids total				
Batteries				
50 Ah AGM (C20)    (2 unités)	27 kg		+ 59,5 lbs.	
60 Ah GEL (C20)    (2 unités)	43 kg		+ 94,8 lbs.	
80 Ah GEL (C20)    (2 unités)	48,4 kg		+ 106,7 lbs.	
Poids du composant le plus lourd	24,2 kg		53,4 lbs.	
Stabilité dynamique : Inclinaison nominale				
Q400 R      Roue motrice propulsion	6°		10,5 %	
Distance de freinage minimale à vitesse max.    Q400 R	2100 mm		82,7"	
Stabilité statique				
Q400 R Sedeo Lite      Vers le bas / Vers le haut / Latéralement	9°/9°/9°	13°/15°/13°	15,8%/15,8%/15,8%	23%/26%/23%
Q400 R Sedeo Pro      Vers le bas / Vers le haut / Latéralement	9°/9°/9°	13°/15°/13°	15,8%/15,8%/15,8%	23%/26%/23%
Distances parcourues				
<i>NB : Les éléments suivants impactent négativement les distances pouvant être parcourues : Obstacles, terrains accidentés, conduite en pente, exposition à des températures inférieures à 0 °C et utilisation répétée des options d'assise électriques.</i>				
6 km/h      Batteries 80 Ah      Q400 R	32,5 km	40,0 km	20,2 miles	24,9 miles
8 km/h      Batteries 80 Ah      Q400 R	30,0 km	37,5 km	18,6 miles	23,3 miles
10 km/h      Batteries 80 Ah      Q400 R	27,5 km	35,0 km	17,1 miles	21,7 miles
Capacité de franchissement d'obstacles				
Roue motrice propulsion      Q400 R	80 mm		3,14"	
Capacité de franchissement d'obstacles avec monte-trottoir				
Roue motrice propulsion      Q400 R	100 mm		3,9"	
Vitesse max. marche avant				
Q400 R      Roue motrice propulsion	6 km/h	10 km/h	6 km/h	6,2 km/h
Rayon de braquage				
Q400 R      Roue motrice propulsion	950 mm		37,4"	
Espace de braquage / Largeur requise pour faire marche arrière				
Q400 R      Roue motrice propulsion	1258 mm		50,6"	
Garde au sol				
Q400 R      Roue motrice propulsion				
Garde au sol sans utilisateur	Avant	80 mm	3,15"	
	Arrière	85 mm	3,35"	
Garde au sol avec utilisateur de 100 kg	Avant	78 mm	3,07"	
	Arrière	80 mm	3,15"	

Description	Valeurs du système métrique		Valeurs du système impérial et valeurs alternatives	
	Minimum	Maximum	Minimum	Maximum
Dimensions max. des batteries (L X L X H)	260 x 172 x 210 mm		10,2 x 6,8 x 8,3"	
Capacité de la batterie	50 Ah / 60 Ah / 80 Ah		50 Ah / 60 Ah / 80 Ah	
Tension de charge maximale	24 V		24 V	
Courant de charge maximum	12 A (rms)		12 A (rms)	
Type de connecteur	📖 Manuel boîtier de commande		📖 Manuel boîtier de commande	
Isolation	Double isolation Classe 2		Double isolation Classe 2	

**Caractéristiques techniques : Système d'assise SEDEO Lite**

	Valeurs du système métrique		Valeurs du système impérial et valeurs alternatives	
	Minimum	Maximum	Minimum	Maximum
Réglage de l'angle d'inclinaison du siège				
Bascule d'assise électrique avec ajustement du centre de gravité    En option	0° - 30°		-5° - 25°	
Bascule d'assise électrique avec ajustement du centre de gravité    En option	-5° - 25°		0° - 30°	
Bascule d'assise électrique avec ajustement du centre de gravité    En option	0° - 50°		0° - 50°	
Profondeur utile du siège	410 mm	560 mm	16,1"	22,0"
Largeur utile du siège	385 mm	510 mm	15,2"	20,1"
Hauteur sol-siège				
Module d'assise manuel (sans mécanisme électrique de bascule d'assise, sans lift)				
Pos. 1      Batteries 60 A      Angle d'assise de 0°	415 mm		16,3"	
Pos. 2      Batteries 60 ou 80 A      Angle d'assise de 0°	440 mm		17,3"	
Pos. 3      Batteries 60 ou 80 A      Angle d'assise de 0°	465 mm		18,3"	
Pos. 4      Batteries 60 ou 80 A      Angle d'assise de 0°	490 mm		19,3"	
Bascule d'assise électrique avec lift (300 mm)				
Pos. 1      Batteries 60 ou 80 A      Angle d'assise de 0°	440 mm	740 mm	17,3"	29,1"
Pos. 2      Batteries 60 ou 80 A      Angle d'assise de 0°	465 mm	765 mm	18,3"	30,1"
Pos. 3      Batteries 60 ou 80 A      Angle d'assise de 0°	490 mm	790 mm	19,3"	31,1"
Angle d'inclinaison du dossier				
Dossier à inclinaison réglable (avec outil)	86°,90°,94°,98°,102°,106°		86°,90°,94°,98°,102°,106°	
Inclinaison électrique du dossier	85° - 120°		85° - 120°	
Hauteur du dossier (de la plaque d'assise à la partie supérieure et arrière du coussin de dossier)	460 mm	510 mm	18,1"	20,1"
Accoudoir rabattable				
Hauteur de manchette d'accoudoir (de la plaque d'assise à la partie supérieure de la manchette)	190 mm	320 mm	7,5"	12,6"
Profondeur de manchette d'accoudoir (profil d'accoudoir)	100 mm		3,9"	
Inclinaison de manchette d'accoudoir (verticale)	0° - 15°		0° - 15°	
Accoudoir escamotable				
Hauteur de manchette d'accoudoir (de la plaque d'assise à la partie supérieure de la manchette)	250 mm	400 mm	9,8"	15,7"
Largeur d'accoudoir (sur châssis)	-20 mm	+20 mm	-0,79"	+0,79"
Largeur de manchette d'accoudoir (profil d'accoudoir)	-20 mm		-0,79"	
Profondeur de l'accoudoir (sur châssis)	250 mm		9,8"	
Profondeur de manchette d'accoudoir (profil d'accoudoir)	140 mm		5,5"	
Inclinaison de manchette d'accoudoir (verticale)	0° - 15°		0° - 15°	
Potence centrale				
Longueur du segment jambier (à partir de la plaque d'assise)	305 mm	460 mm	12"	18,1"
Angle genou	70° - 120°		70° - 120°	
Angle d'inclinaison au niveau des chevilles	+20° - -40°		+20° - -40°	
Repose-jambe central électrique				
Longueur du segment jambier (à partir de la plaque d'assise)	210 mm	470 mm	8,3"	18,5"
Angle genou	90° - 180°		90° - 180°	
Longueur maximale de compensation	180 mm		7,1"	
Angle d'inclinaison au niveau des chevilles	+35° - -15°		+35° - -15°	

	Valeurs du système métrique		Valeurs du système impérial et valeurs alternatives	
	Minimum	Maximum	Minimum	Maximum
Potences SEDEO LITE				
Longueur du segment jambier (à partir de la plaque d'assise)	350 mm	510 mm	13,8"	20,1"
Angle genou	70°		70°	
Angle d'inclinaison au niveau des chevilles	0° - 180°		0° - 180°	
Repose-jambes SEDEO LITE manuels/électriques				
Longueur du segment jambier (à partir de la plaque d'assise)	350 mm	510 mm	13,8"	20,1"
Angle genou	0° - 70°		0° - 70°	
Angle d'inclinaison au niveau des chevilles	0° - 180°		0° - 180°	
Repose-jambes escamotables UNI				
Longueur du segment jambier (à partir de la plaque d'assise)	350 mm	510 mm	13,8"	20,1"
Angle genou	70°		70°	
Angle d'inclinaison au niveau des chevilles	0° - 180°		0° - 180°	
Potences escamotables SEDEO PRO				
Longueur du segment jambier (à partir de la plaque d'assise)	350 mm	510 mm	13,8"	20,1"
Angle genou	70°		70°	
Angle d'inclinaison au niveau des chevilles	0° - 180°		0° - 180°	
Repose-jambes SEDEO PRO manuels/électriques				
Longueur du segment jambier (à partir de la plaque d'assise)	350 mm	510 mm	13,8"	20,1"
Angle genou	0° - 70°		0° - 70°	
Angle d'inclinaison au niveau des chevilles	0° - 180°		0° - 180°	
Fixation d'appui-tête multi-positions SEDEO				
Fourchette de réglage de hauteur de l'appui-tête	170 mm		6,7"	
Fourchette de réglage de profondeur de l'appui-tête	200 mm		7,9"	
Angle de l'appui-tête (vertical)	-45° - +45°		-45° - +45°	
Largeur de l'appui-tête	-20 mm	20 mm	-0,8"	+0,8"
Cales tronc				
Fourchette de réglage de la largeur des supports latéraux	90 mm		3,5"	
Fourchette de réglage de la hauteur des supports latéraux	170 mm		6,7"	
Fourchette de réglage de la profondeur des supports latéraux	45 mm		1,8"	
Plot d'abduction				
Hauteur du plot (de la plaque d'assise à la partie supérieure du coussin)	170 mm	250 mm	6,7"	9,8"
Fourchette de réglage de profondeur du plot	65 mm		2,5"	

## Caractéristiques techniques : Système d'assise SEDEO Pro

	Valeurs du système métrique		Valeurs du système impérial et valeurs alternatives	
	Minimum	Maximum	Minimum	Maximum
Réglage de l'angle d'inclinaison du siège				
Bascule d'assise électrique avec ajustement du centre de gravité en option	0° - 30°		0° - 30°	
Bascule d'assise électrique avec ajustement du centre de gravité en option	-5° - 25°		-5° - 25°	
Bascule d'assise électrique avec ajustement du centre de gravité en option	0° - 50°		0° - 50°	
Bascule d'assise électrique avec ajustement du centre de gravité en option	-5° - 45°		-5° - 45°	
Profondeur utile du siège	400 mm	560 mm	15,7"	22"
Largeur utile du siège	380 mm	560 mm	15"	22"
Hauteur sol-siège				
Module d'assise manuel (sans mécanisme électrique de bascule d'assise, sans lift)				
Pos. 1 Batteries 60 Ah Angle d'inclinaison du siège de 0°	425 mm		16,7"	
Pos. 2 Batteries 60 ou 80 Ah Angle d'inclinaison du siège de 0°	440 mm		17,3"	
Pos. 3 Batteries 60 ou 80 Ah Angle d'inclinaison du siège de 0°	465 mm		18,3"	
Pos. 4 Batteries 60 ou 80 Ah Angle d'inclinaison du siège de 0°	490 mm		19,3"	
Bascule d'assise électrique avec lift (300 mm)				
Pos. 1 Batteries 60 Ah Angle d'inclinaison du siège de 0°	425 mm	725 mm	16,7"	28,5"
Pos. 2 Batteries 60 ou 80 Ah Angle d'inclinaison du siège de 0°	440 mm	740 mm	17,3"	29,1"
Pos. 3 Batteries 60 ou 80 Ah Angle d'inclinaison du siège de 0°	465 mm	765 mm	18,3"	30,1"
Pos. 4 Batteries 60 ou 80 Ah Angle d'inclinaison du siège de 0°	490 mm	790 mm	19,3"	31,1"
Angle d'inclinaison du dossier				
Dossier à inclinaison réglable (avec outil)	90° - 120°		90° - 120°	
Inclinaison électrique du dossier	90° - 130°		90° - 130°	
Inclinaison électrique avec compensation	90° - 150°		90° - 150°	
Hauteur du dossier (de la plaque d'assise à la partie supérieure et arrière du coussin de dossier)	530 mm	720 mm	20,9"	28,3"
Accoudoir relevable / Accoudoir amovible				
Hauteur de manchette d'accoudoir (de la plaque d'assise à la partie supérieure de la manchette)	260 mm	380 mm	10,2"	15"
Largeur d'accoudoir (sur châssis)	-20 mm	+20 mm	-0,8"	+0,8"
Largeur de manchette d'accoudoir (profil d'accoudoir)	-20 mm		-0,8"	
Profondeur de l'accoudoir (sur châssis avec rail d'assise court)	250 mm		10,8"	
Profondeur de manchette d'accoudoir (profil d'accoudoir)	100 mm		3,9"	
Inclinaison de manchette d'accoudoir (verticale)	0° - 15°		0° - 15°	
Accoudoir relevable				
Hauteur de manchette d'accoudoir (de la plaque d'assise à la partie supérieure de la manchette)	250 mm	400 mm	9,8"	15,7"
Largeur de manchette d'accoudoir (profil d'accoudoir)	-20 mm		-0,8"	
Profondeur de manchette d'accoudoir (profil d'accoudoir)	140 mm		5,5"	
Inclinaison de manchette d'accoudoir (verticale)	0° - 15°		0° - 15°	
Potence centrale				
Longueur du segment jambier (à partir de la plaque d'assise)	305 mm	460 mm	12"	18,1"
Angle genou	70° - 120°		70° - 120°	
Angle d'inclinaison au niveau des chevilles	+20° - -40°		+20° - -40°	
Repose-jambe central électrique				
Longueur du segment jambier (à partir de la plaque d'assise)	210 mm	470 mm	8,3"	18,5"
Angle genou	90° - 180°		90° - 180°	
Longueur maximale de compensation	180 mm		7,1"	
Angle d'inclinaison au niveau des chevilles	+35° - -15°		+35° - -15°	
Repose-jambes escamotables				
Longueur du segment jambier (à partir de la plaque d'assise)	350 mm	510 mm	13,8"	20,1"
Angle genou	70°		70°	
Angle d'inclinaison au niveau des chevilles	0° - 180°		0° - 180°	
Repose-jambes escamotables à inclinaison manuelle/électrique				
Longueur du segment jambier (à partir de la plaque d'assise)	350 mm	510 mm	13,8"	20,1"
Angle genou	0° - 70°		0° - 70°	
Angle d'inclinaison au niveau des chevilles	0° - 180°		0° - 180°	
Fixation d'appui-tête multi-positions SEDEO				
Fourchette de réglage de hauteur de l'appui-tête	170 mm		6,7"	
Fourchette de réglage de profondeur de l'appui-tête	200 mm		7,9"	
Angle de l'appui-tête (vertical)	-45° - +45°		-45° - +45°	
Largeur de l'appui-tête	-20 mm	20 mm	-0,8"	+0,8"
Cales tronc				
Fourchette de réglage de la largeur des supports latéraux	90 mm		3,5"	
Fourchette de réglage de la hauteur des supports latéraux	170 mm		6,7"	
Fourchette de réglage de la profondeur des supports latéraux	45 mm		1,8"	
Plot d'abduction				
Hauteur du plot (de la plaque d'assise à la partie supérieure du coussin)	170 mm	250 mm	6,7"	9,8"
Fourchette de réglage de profondeur du plot	65 mm		2,5"	
Fourchette de réglage en hauteur de la barre de poussée	140 mm		5,5"	



## 12.0 Garantie

### CELA N'AFFECTE EN AUCUN CAS VOS DROITS LEGAUX.

La garantie de Sunrise Medical\* est détaillée dans les conditions de garantie suivantes.

#### Conditions de garantie :

1. Si une ou plusieurs pièces devaient être remplacées ou réparées suite à un vice de fabrication et/ou de matériel dans les 24 mois, la ou les pièces seront remplacées ou réparées gratuitement. La garantie ne couvre que les vices de fabrication.
2. Pour l'application de la garantie, veuillez contacter le fournisseur de votre fauteuil roulant – à savoir votre revendeur, prestataire de santé, agréé Sunrise Medical, avec le détail exact du problème rencontré. En cas d'utilisation du produit dans une zone située en dehors du territoire du service après-vente (revendeur) Sunrise Medical, les réparations ou remplacements seront assurés par un autre service après-vente désigné par le fabricant. Le produit doit être réparé par un service après-vente désigné par Sunrise Medical.
3. Toute pièce réparée ou échangée dans le cadre de la garantie est couverte par la garantie pour la période restante conformément au point 1.
4. Concernant les pièces détachées d'origine installées ultérieurement et au frais du client, celles-ci sont couvertes par une garantie de 12 mois (à compter de l'installation), conformément aux présentes conditions de garantie.
5. La garantie ne peut être actionnée si la réparation ou l'échange du produit ou d'une pièce découle de l'un des cas de figure suivants :
  - a. L'usure normale, notamment celle des batteries, des accoudoirs, des toiles, des pneus, des patins de frein, fixations, etc.
  - b. Les anomalies découlant de la surcharge du produit. La charge maximale d'utilisation est indiquée sur l'étiquette CE.
  - c. Le produit n'a pas été entretenu ou révisé conformément aux recommandations du fabricant, telles qu'indiquées dans le manuel d'utilisation et/ou les notices d'entretien.
  - d. Les accessoires utilisés ne sont pas des accessoires d'origine.
  - e. Le produit - ou l'une de ses pièces - a été endommagé suite à un mauvais entretien, à un accident ou à une utilisation inadéquate.
  - f. Des changements/modifications non conformes aux spécifications du fabricant ont été effectués sur le produit ou des pièces.
  - g. Les réparations ont été effectuées avant d'en avoir informé le service client.
6. Cette garantie est soumise à la loi du pays d'achat du produit auprès de Sunrise Medical.
7. Durée de vie

Nous estimons la durée de vie pour ce produit à 5 ans, à condition que :

  - Il est utilisé en stricte conformité avec l'usage auquel il est destiné tel qu'il est décrit dans le présent document.
  - Toutes les exigences en matière d'entretien et de maintenance sont satisfaites.












La durée de vie estimée peut être dépassée si le produit est utilisé avec soin et correctement entretenu, à condition que les progrès techniques et scientifiques n'entraînent pas de limitations techniques.

La durée de vie peut également être considérablement réduite en cas d'utilisation extrême ou incorrecte.

Le fait que nous estimons la durée de vie de ce produit ne constitue pas une garantie supplémentaire.










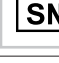


\* Le lieu Sunrise Medical depuis lequel le produit a été acheté.

## 13. Plaque signalétique

 <b>SUNRISE MEDICAL</b>		 Sunrise Medical GmbH Kahlbachring 2-4 D-69254 Malsch / Germany		 2021-05-04	
<b>TYPE:</b>		E-Rollstuhl		<b>SN</b> 203211733451938	
<b>Q400 M</b>		ISO 7176-19:2008		<b>FIN-Nr:</b> 4M2145387	
 136 kg	 max 385 kg	 max 6 km/h	 max max 6°	 max 60 kg/250 kg/100 kg	  

**Q400 M/F/R**

Désignation du produit/Numéro de SKU.

 max X°	Pente maximale pouvant être abordée par le fauteuil équipé de roulettes anti-bascule. Dépend de la configuration du fauteuil, de la posture et des capacités physiques de l'utilisateur.
 XXX kg	Poids maximum de l'utilisateur.
 XXX kg	Charge maximale.
 XX km/h	Vitesse maximale.
 XXXg/XXXkg/XXXkg	Charge maximale sur essieu.
	Marquage CE.
	Manuel d'utilisation.
	Indique que l'équipement électrique/électronique doit être éliminé conformément à la directive/réglementation DEEE.
 XXXX-XX-XX	Date de fabrication.
	Numéro de série.
	Ce symbole signifie dispositif médical.
	Coordonnée du fabricant.
<b>ISO 7176-19:2008</b>	Fait l'objet d'essais de collision conformément à la norme ISO 7176-19:2008.

Se si hanno delle domande relative all'uso, alla manutenzione o alla sicurezza della carrozzina, rivolgersi al tecnico addetto all'assistenza autorizzato Sunrise Medical. Se non si conosce alcun rivenditore nella propria zona o si hanno altre domande, scrivere o telefonare a:

**Sunrise Medical S.r.l.**  
**Via Riva 20, Montale**  
**29122**  
**Piacenza**  
**Italia**  
**Tel.: +39 0523 573111**  
**Fax: +39 0523 570060**  
**www.SunriseMedical.it**

## Sommario

<b>1.0 Informazioni per l'utente</b>	<b>96</b>
1.1 Questo Manuale d'uso	96
1.2 Ulteriori informazioni	96
<b>2.0 Sicurezza</b>	<b>98</b>
2.1 Simboli ed etichette applicati al prodotto	98
2.2 Sicurezza: Temperatura	98
2.3 Sicurezza: parti in movimento	99
2.4 Sicurezza: Radiazioni elettromagnetiche	99
2.5 Sicurezza: Pericolo di soffocamento	100
2.6 Sicurezza: utilizzo di un sollevatore per carrozzine	100
2.7 Sicurezza: Tavolini	100
2.8 Sicurezza: sollevamento della carrozzina	100
<b>3.0 Destinazione d'uso della carrozzina</b>	<b>101</b>
3.1 Area di applicazione: Utente	101
3.2 Area di applicazione: ambiente dell'utente	102
<b>4.0 Impostazione della carrozzina</b>	<b>103</b>
4.1 Sistema di seduta	103
4.2 Altezza seduta	103
4.3 Centro di gravità	103
4.4 Altezza e profondità dell'unità di comando	103
4.5 Programmazione dell'unità di comando	103
4.6 Cintura addominale/cintura per il posizionamento	104
<b>5.0 Come usare la carrozzina</b>	<b>105</b>
5.1 Controlli sulla carrozzina prima dell'uso	105
5.2 Trasferimento dell'utente	106
5.3 Guida della carrozzina	106
5.4 Guida in curva	107
5.5 Freno e arresto di emergenza	107
5.6 Guida su un percorso in pendenza	108
5.7 Ostacoli e marciapiedi	109
5.8 Spinta a mano della carrozzina	110
5.9 Opzioni (elettroniche) per la seduta	111
<b>6.0 Batterie, ricarica e autonomia</b>	<b>112</b>
6.1 Batterie	112
6.2 Ricarica delle batterie:	113
6.3 Autonomia del veicolo:	114
6.4 Garanzia delle batterie:	115
6.5 Sostituzione delle batterie	115
6.6 Scollegamento delle batterie per il trasporto in aereo	115
<b>7.0 Trasporto</b>	<b>117</b>
7.1 Trasporto della carrozzina su un veicolo a motore	117
7.2 Utilizzo del sistema di aggancio Dahl	119
7.3 Uso della carrozzina come sedile per passeggero	122
7.4 Requisiti per il trasporto	123
7.5 Avvertenze generali per il trasporto	124
<b>8.0 Manutenzione e pulizia</b>	<b>125</b>
8.1 Manutenzione	125
8.2 Manutenzione e pressione delle gomme	126
8.2.1 Pressione degli pneumatici	126
8.2.2 Logorio degli pneumatici	126
8.2.3 Riparazione dello pneumatico della ruota motrice	127
8.2.4 Rimozione delle ruote direzionali anteriori (Base M)	128
8.3 Manutenzione delle ruote e degli pneumatici	129
8.4 Manutenzione luci:	130
8.5 Pulizia e disinfezione	130
8.6 Immagazzinaggio a medio-lungo termine:	130
<b>9.0 Smaltimento</b>	<b>131</b>
<b>10.0 Risoluzione dei problemi</b>	<b>132</b>
<b>11.0 Specifiche tecniche: Norme/Standard applicabili</b>	<b>132</b>
<b>12.0 Garanzia</b>	<b>139</b>
<b>13. Targhetta di identificazione</b>	<b>140</b>

Firma e timbro del rivenditore

## 1.0 Informazioni per l'utente

Vi ringraziamo per aver scelto una carrozzina Sunrise Medical. I prodotti Sunrise Medical sono di alta qualità e realizzati per migliorare l'indipendenza e rendere più semplice la vita dell'utente.

Nello sforzo continuo di migliorare i propri prodotti, Sunrise Medical si riserva il diritto di modificare le specifiche e il design della carrozzina senza darne comunicazione preventiva.

Tuttavia, a coloro che sono già clienti verranno comunicate chiaramente eventuali modifiche alle informazioni, qualora fossero considerate critiche per la sicurezza.

Inoltre, non tutte le caratteristiche e le opzioni offerte sono compatibili con tutte le configurazioni della carrozzina.

Tutte le dimensioni sono approssimative e soggette a modifiche.




La durata prevista della carrozzina è 5 anni. NON usare o montare componenti di altri produttori sulla carrozzina a meno che non siano stati approvati ufficialmente da Sunrise Medical.

### 1.1 Questo Manuale d'uso

Questo Manuale d'uso vi aiuterà a utilizzare e gestire in sicurezza la carrozzina. Nel suo complesso, questo Manuale d'uso è composto da tre diversi documenti:

- Manuale d'uso generale della carrozzina (questo documento);
- Manuale d'uso del sistema di seduta;
- Manuale d'uso dell'unità di comando.

Quando necessario, questo Manuale d'uso fa riferimento ad altri manuali indicati nella tabella seguente:

 Sistema di seduta:	Manuale d'uso del sistema di seduta.
 Unità di comando:	Manuale d'uso dell'unità di comando.
 Caricabatteria:	Manuale d'uso del caricabatteria.

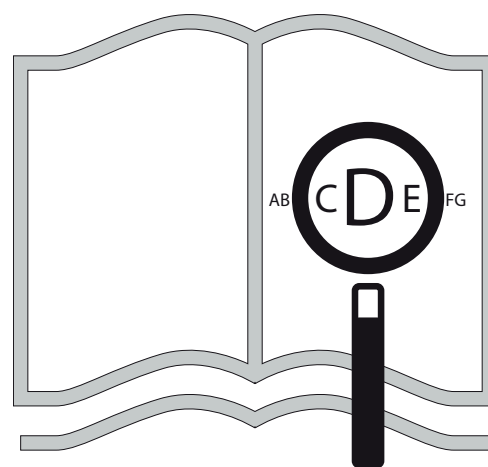
**Non usare la carrozzina prima di aver letto e compreso l'intero contenuto di questo manuale e degli altri manuali relativi a parti montate su questa carrozzina!**

Se la carrozzina è stata consegnata senza uno dei manuali, contattare immediatamente il rivenditore.

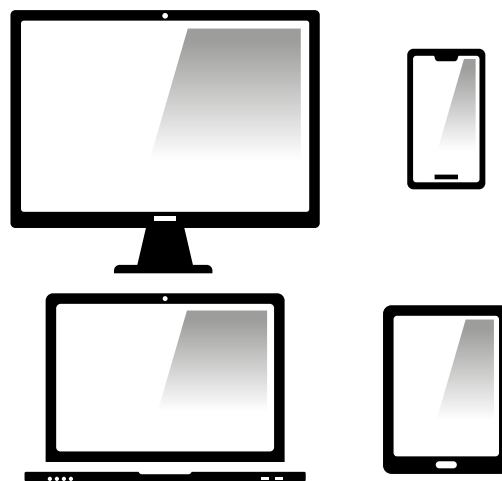
### 1.2 Ulteriori informazioni

Per qualsiasi domanda sull'uso, la manutenzione o la sicurezza della carrozzina contattare un rivenditore Sunrise Medical. Se nella zona non è presente un rivenditore, oppure per qualunque domanda, contattare Sunrise Medical.

Per ulteriori informazioni sulla sicurezza e sui richiami del prodotto, accedere al sito Web [www.SunriseMedical.it](http://www.SunriseMedical.it)






Questo documento è presente in formato PDF per gli ipovedenti sul sito [www.SunriseMedical.it](http://www.SunriseMedical.it)



o in alternativa è disponibile su richiesta in un testo più grande.



### 1.3 Simboli utilizzati in questo manuale

 <b>AVVERTIMENTO!</b>	Possibile rischio di lesioni, di lesioni gravi o di morte.
 <b>AVVERTENZA!</b>	Possibile rischio di lesioni.
 <b>ATTENZIONE!</b>	Possibili danni all'apparecchiatura.



Questo simbolo significa dispositivo medico

In quanto fabbricante, SUNRISE MEDICAL dichiara che questo prodotto sono conformi a quanto previsto dal Regolamento Dispositivi medici (2017/745).

#### NOTA:

##### **Avvertenza generale per l'utente.**

La mancata osservanza di queste istruzioni potrebbe causare lesioni fisiche, danneggiare il prodotto o l'ambiente!

In caso di incidente grave all'utente e/o al paziente riconducibile all'uso di questo dispositivo si deve inviare una comunicazione al fabbricante e alle Autorità competenti dello Stato membro di residenza dell'utente e/o del paziente.

#### **Personalizzazioni B4Me**

Per garantire il corretto funzionamento del prodotto personalizzato B4Me, Sunrise Medical raccomanda vivamente di leggere con attenzione, prima del primo utilizzo, tutte le istruzioni ricevute con il prodotto B4Me.

Sunrise Medical raccomanda inoltre di conservare in modo sicuro le istruzioni ricevute, per eventuale riferimento futuro.

#### **Combinazione di più dispositivi medici**

Questo dispositivo medico può essere utilizzato in combinazione con altri dispositivi medici o altri prodotti. Informazioni sul possibile utilizzo di più dispositivi in combinazione sono disponibili sul sito [www.Sunrisemedical.it](http://www.Sunrisemedical.it). Tutte le combinazioni elencate sono state convalidate per soddisfare i Requisiti Generali di Sicurezza e Prestazioni, Allegato I No. 14.1 del Regolamento Dispositivi Medici 2017/745.

Sul sito [www.SunriseMedical.it](http://www.SunriseMedical.it) sono disponibili le informazioni relative alle combinazioni possibili, come ad esempio le istruzioni per il montaggio.

## 2.0 Sicurezza

Si raccomanda, quindi, di attenersi strettamente a quanto segnalato da questi simboli di avvertimento! Il mancato e puntuale rispetto di queste istruzioni potrebbe causare lesioni fisiche o danneggiare la carrozzina o l'ambiente. Per quanto possibile, le informazioni relative alla sicurezza sono riportate all'interno del capitolo corrispondente.

### 2.1 Simboli ed etichette applicati al prodotto

I segnali, i simboli e le etichette applicati alla carrozzina sono parte integrante degli equipaggiamenti di sicurezza. Non devono mai essere coperti o rimossi. Devono essere sempre accessibili e chiaramente leggibili per tutta la vita della carrozzina.

Sostituire o ripristinare immediatamente qualsiasi segnale, simbolo e etichetta danneggiati. Per eventuale assistenza, rivolgersi al rivenditore.

Fig. 2.1. AVVERTENZA - Non toccare - CALDO

Fig. 2.2. Punto di ancoraggio

Fig. 2.3. AVVERTENZA – Attenzione alle dita

Fig. 2.4. AVVERTENZA – Controllare che il meccanismo di sgancio rapido dell'interfaccia della seduta sia ben bloccato con le viti prima di usare la carrozzina, specialmente in pendenza

Fig. 2.5. AVVERTENZA – Non affrontare tratti in pendenza quando lo schienale è reclinato e/o quando il sistema di seduta è in modalità di posizione eretta.

Fig. 2.6. AVVERTENZA – Portata massima 136 kg

Fig. 2.7. Meccanismo dispositivo di sblocco delle ruote: leva esterna verso il basso = ruote sbloccate

Fig. 2.8. Etichetta del numero di serie e delle specifiche (a solo titolo esemplificativo).

Fig. 2.9. Ubicazione dell'etichetta con il numero di serie, (pagina seguente – Fig. 2.9.1 Trazione centrale, Fig. 2.9.2 Trazione anteriore, 2.9.3 Trazione posteriore).



Fig. 2.1



Fig. 2.2



Fig. 2.3



Fig. 2.4

### 2.2 Sicurezza: Temperatura

#### ⚠ AVVERTENZA!

- Evitare sempre il contatto con i motori della carrozzina. Durante l'uso della carrozzina, i motori sono permanentemente in funzione e possono diventare molto caldi. Dopo l'uso, i motori si raffreddano lentamente. Il contatto fisico potrebbe causare ustioni. Dopo l'uso della carrozzina, lasciare che i motori si raffreddino per almeno 30 minuti.
- Quando non si utilizza la carrozzina, accertarsi che non sia esposta alla luce diretta del sole per lunghi periodi di tempo. Alcune parti della carrozzina, come la seduta, lo schienale e i braccioli, quando esposte alla luce diretta del sole per periodi di tempo prolungati, possono scaldarsi eccessivamente, e causare ustioni o reazioni allergiche sulla pelle.



Fig. 2.5



Fig. 2.6

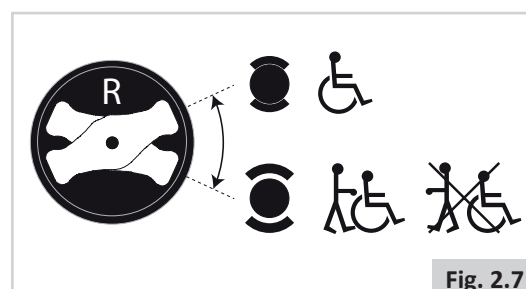


Fig. 2.7

Sunrise Medical GmbH Kahlbachring 2-4 D-69254 Malsch / Germany	Sunrise Medical GmbH Kahlbachring 2-4 D-69254 Malsch / Germany	Sunrise Medical GmbH Kahlbachring 2-4 D-69254 Malsch / Germany
2021-05-04	2021-04-15	2021-04-19
<b>TYPE:</b> E-Rollstuhl <b>Q400 M</b>	<b>TYPE:</b> WÓZEK INWALIDZKI ELEKTRYCZNY <b>Q400 F</b>	<b>TYPE:</b> POWER WHEELCHAIR <b>Q400 R</b>
ISO 7176-19:2008 FIN-Nr: 4M2145387	ISO 7176-19:2008 FIN-Nr: 4F2145908	ISO 7176-19:2008 FIN-Nr: 4R2148117
136 kg max 385 kg max 6 km/h max 6° 60 kg/250 kg/100 kg 	136 kg max 350 kg max 10 km/h max 6° 100/280 kg 	136 kg max 385 kg max 6 km/h max 6° 240/190 kg 

Fig. 2.8



## 2.3 Sicurezza: parti in movimento (Fig. 2.10)

### ⚠️ AVVERTIMENTO!

Nelle carrozzine sono presenti anche parti in movimento. Il contatto con le parti in movimento potrebbe causare gravi lesioni fisiche o danneggiare la carrozzina stessa. Evitare, quindi, possibili contatti con le parti in movimento.

- Ruote (motrici e direzionali)
- Regolazione elettronica del basculamento
- Elevazione elettronica della seduta
- Regolazione elettronica della reclinazione
- Staffa ribaltabile per l'unità di comando

## 2.4 Sicurezza: Radiazioni elettromagnetiche

### ⚠️ ATTENZIONE!

La versione standard di questa carrozzina elettronica è stata sottoposta a prove per verificarne i requisiti previsti relativi per la compatibilità elettromagnetica (requisiti EMC). Malgrado queste prove,

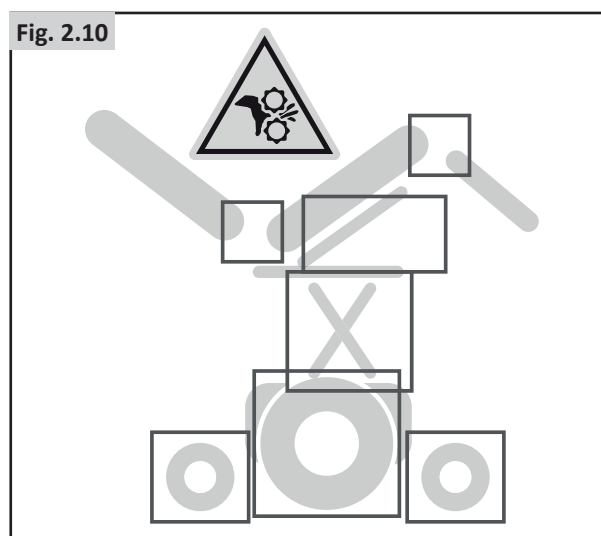
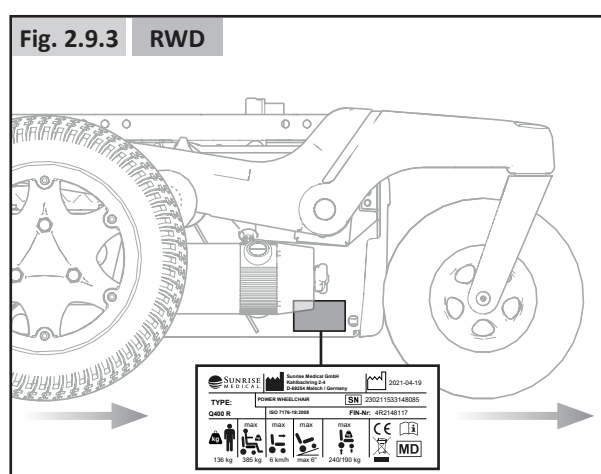
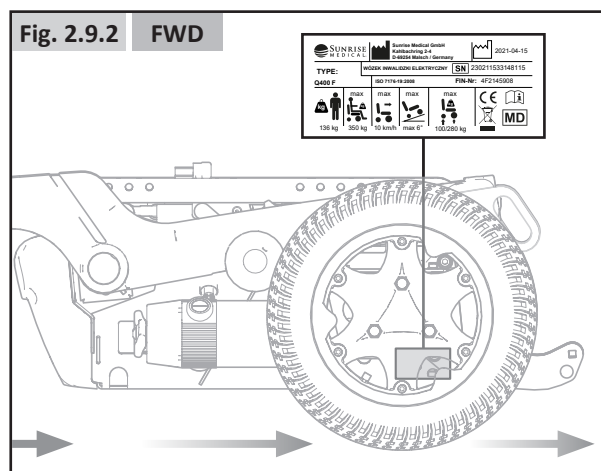
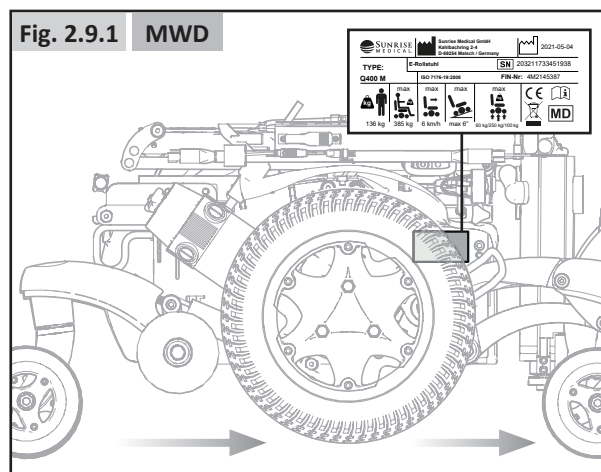
non si può tuttavia escludere che radiazioni elettromagnetiche esterne possano interferire con la carrozzina. Per esempio:

- cellulari;
- apparecchiature mediche di grandi dimensioni;
- altre fonti di radiazioni elettromagnetiche;
- Inoltre, non si può escludere che la carrozzina stessa possa interferire con campi elettromagnetici. Per esempio:
- porte di negozi;
- sistemi di allarme antitaccheggio dei negozi;
- apriporta di garage.

Nell'improbabile caso in cui si verifichi un'interferenza, si raccomanda di segnalarlo immediatamente al rivenditore.

### ⚠️ AVVERTIMENTO!

- Durante l'utilizzo di radio ricetrasmettenti, walkie-talkie, CB, radio amatoriali, sistemi PRM, o altri dispositivi trasmettenti ad alta potenza, fermare e spegnere la carrozzina.
- È possibile utilizzare telefoni cordless, telefonini e cellulari, inclusi i dispositivi viva-voce. Tuttavia, in caso di funzionamento anomalo, fermare e spegnere immediatamente la carrozzina.



## 2.5 Sicurezza: Pericolo di soffocamento

### AVVERTIMENTO!

Questo ausilio per la mobilità contiene piccole parti che in certe circostanze possono costituire un rischio di soffocamento per i bambini piccoli.

## 2.6 Sicurezza: utilizzo di un sollevatore per carrozzine

Per trasferire l'utente da un livello all'altro sui furgoncini, sugli autobus e negli edifici, vengono utilizzate le piattaforme elevatrici.

### AVVERTIMENTO!

- Assicurarsi che l'utente e gli accompagnatori leggano le istruzioni per l'uso fornite dal produttore.
- Non superare mai la portata massima e la distribuzione del carico consigliate dal produttore della piattaforma.
- Spegnere sempre la carrozzina mentre ci si trova sulla piattaforma. Se si tocca il joystick accidentalmente, la carrozzina può spostarsi e cadere dalla piattaforma. Un dispositivo di arresto alla fine della piattaforma non sarebbe sufficiente per evitare la caduta della carrozzina.
- Sistemare sempre bene l'utente nella carrozzina per evitare che cada mentre si trova sulla piattaforma.
- Assicurarsi che la carrozzina sia in modalità di guida quando si trova su una piattaforma elevatrice (motore non sbloccato).

## 2.7 Sicurezza: Tavolini

Sicurezza: Tavolino swing away:

### AVVERTIMENTO!

- La portata massima consentita per il tavolino è 2,5 kg.
- Non sovraccaricare il tavolino, poiché potrebbe rompersi o rendere instabile la carrozzina.
- Non lasciare sigarette accese o altre fonti di calore sul tavolino, poiché questo potrebbe deformarsi o rimanere segnato.
- Quando si posiziona il tavolino, accertarsi che le estremità non si impiglino nell'abbigliamento dell'utente.

## 2.8 Sicurezza: sollevamento della carrozzina

### AVVERTENZA!

- Non sollevare la carrozzina afferrando parti rimovibili in quanto si potrebbe danneggiare la carrozzina o causare lesioni all'utente.

### 3.0 Destinazione d'uso della carrozzina



#### Descrizione generale

La Serie Q400 è una famiglia di carrozzine elettroniche modulari. Una delle sue caratteristiche è il sistema delle sospensioni che consente all'utente di condurre la carrozzina in modo ideale in ambienti interni ed esterni. Grazie alla sua progettazione modulare, alla sua semplicità e all'ampia gamma di regolazioni, la Serie Quickie Q400 è ideale per la sua semplicità di manutenzione, per la presenza di opzioni per la personalizzazione e per i suoi requisiti per il riciclo e lo smaltimento.

La Serie Q400 si adatta alle preferenze e alle necessità di ogni persona ed è disponibile nelle configurazioni seguenti:

- A trazione centrale (MWD): Q400 M
- A trazione anteriore (FWD): Q400 F
- Carrozzina a trazione posteriore (RWD): Q400 R

Per assicurare il massimo supporto e regolazioni personalizzate, la Serie Q400 è disponibile in combinazione con:


- sistema di seduta Sedeo Lite (fare riferimento al Manuale del sistema di seduta );
- sistema di seduta Sedeo Pro (fare riferimento al Manuale del sistema di seduta .

#### 3.1 Area di applicazione: Utente

Le carrozzine elettroniche sono destinate esclusivamente all'utilizzo, al chiuso e all'aperto, da parte di utenti non in grado di camminare o con mobilità limitata.

La conduzione di una carrozzina elettronica richiede capacità cognitive, fisiche e visive. Durante la conduzione della carrozzina, l'utente deve essere in grado di valutare, e correggere, i risultati delle proprie azioni. La carrozzina è stata realizzata per il trasporto di una sola persona.

La portata massima (rappresentata dal peso dell'utente e dal peso di eventuali accessori montati sulla carrozzina) è indicata sull'etichetta del numero di serie, situata sul telaio della carrozzina (Fig. 2.9).

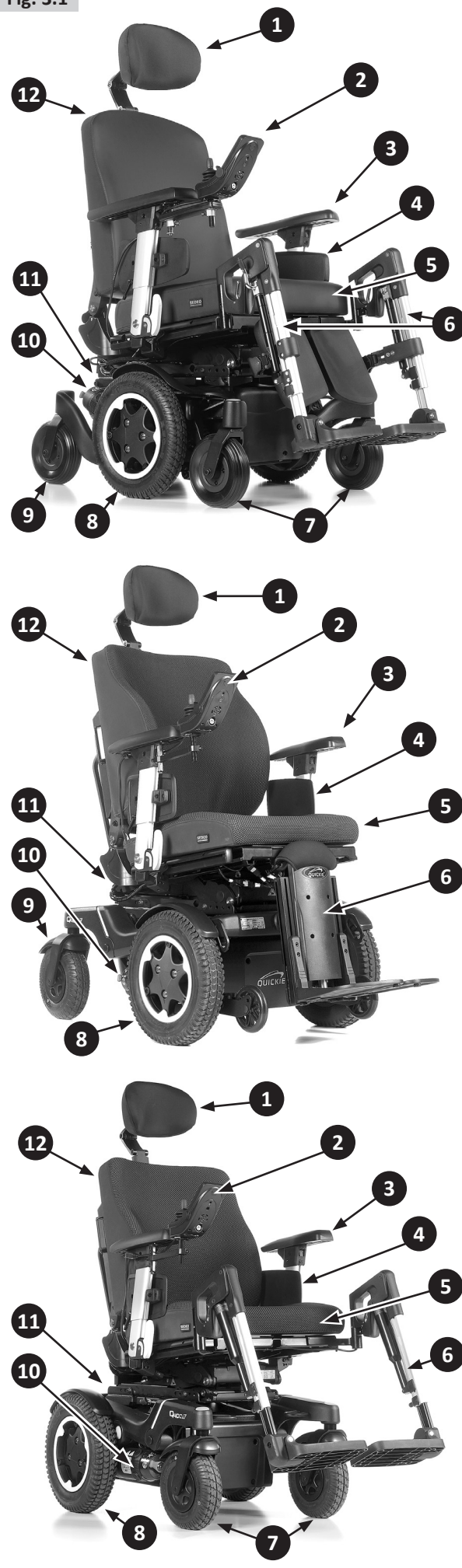
Per le limitazioni relative al peso dell'utente, fare riferimento al Manuale del sistema di seduta .

Prima di iniziare a guidare la carrozzina, l'utente deve essere stato messo al corrente dei contenuti del Manuale d'uso. Inoltre, prima di utilizzare la carrozzina in ambienti esterni frequentati da altre persone, l'utente dovrà essere stato adeguatamente istruito da uno tecnico qualificato. Il primo utilizzo della carrozzina deve avvenire sotto la supervisione di un assistente.

#### Componenti principali (Fig. 3.1).

- |                         |                                   |
|-------------------------|-----------------------------------|
| 1. Appoggiatesta        | 7. Ruota anteriore                |
| 2. Joystick             | 8. Ruote motrici                  |
| 3. Bracciolo            | 9. Ruota posteriore (direzionale) |
| 4. Imbottitura laterale | 10. Motori                        |
| 5. Cuscino              | 11. Scatola delle batterie        |
| 6. Pedana               | 12. Rivestimento schienale        |

Fig. 3.1



### Indicazioni

La varietà dell'equipaggiamento e la struttura modulare consentono l'impiego di questo prodotto da parte di utenti non in grado di camminare o con mobilità limitata a causa di:

- Paralisi
- Perdita di uno o di entrambi gli arti inferiori (amputazione)
- Difetti/Deformità degli arti inferiori
- Contratture/Danni articolari
- Malattie di tipo cardiaco o circolatorio, disturbo dell'equilibrio o cachessia. È adatta anche per persone più anziane con forza sufficiente nella parte superiore del corpo.

### Controindicazioni

Non usare la carrozzina in caso di:

- Disfunzioni percettive
- Disfunzioni dell'equilibrio
- Gravi problemi posturali



### AVVERTENZA!

- Non è consentito l'uso della carrozzina quando si è sotto l'effetto di farmaci che possano interferire con le capacità di conduzione.
- Per condurre in sicurezza una carrozzina, l'utente dovrà avere capacità visive adeguate.
- La carrozzina è destinata al trasporto di una sola persona.
- Non consentire l'utilizzo della carrozzina ai bambini se non in presenza di un supervisore.



### ATTENZIONE!

- L'utente della carrozzina dovrà sempre attenersi alle norme di sicurezza e alle normative locali in vigore.

### Assistenti

Se è montato il comando per accompagnatore, la carrozzina elettronica può essere guidata da un assistente.

Se è montato il doppio comando, la carrozzina elettronica può essere guidata sia dall'utente che dall'assistente.

- Attenersi sempre a tutte le avvertenze e alle istruzioni riportate in ogni sezione di questo manuale. Le avvertenze per gli utenti valgono anche per gli assistenti.
- Non stare in piedi, o sedersi, su un qualsiasi elemento di questa carrozzina.
- Per adottare le metodologie di sicurezza più appropriate alle capacità dell'assistente e a quelle dell'utente, è necessario che l'utente, il medico, l'infermiere o il terapista e gli assistenti collaborino sempre.
- Verificare che le impugnature delle manopole di spinta non si muovano e non si sfilino.
- Quando la carrozzina è in movimento, l'assistente dovrà sempre verificare di poter sempre accedere facilmente all'unità di comando e che l'unità di comando sia adeguatamente fissata alla carrozzina.
- Impostare l'unità di comando dell'assistente a una velocità facilmente gestibile.
- Spegnerne sempre l'unità di comando quando si lascia l'utente sulla carrozzina.

### 3.2 Area di applicazione: ambiente dell'utente

Questa carrozzina è stata realizzata per l'uso in ambienti interni ed esterni (EN12184 (2014) Classe B). Quando si guida la carrozzina all'aperto, percorrere solo superfici lastrate. La velocità deve essere regolata in base alle condizioni ambientali.



### AVVERTENZA!

- Quando si devono percorrere tratti resi sdruciolevoli da pioggia, ghiaccio o neve procedere con attenzione!
- In caso di scarsa visibilità è necessario accendere le luci.
- Prestare particolare attenzione quando si procede a velocità elevata. In ambienti interni e nelle aree pedonali procedere a una velocità inferiore a quella massima.
- Non tentare di affrontare ostacoli troppo alti.
- Non applicare pesi alla carrozzina senza aver prima consultato uno tecnico qualificato. Potrebbero interferire negativamente sulla stabilità della carrozzina.



### ATTENZIONE!

- Evitare l'acqua marina venga a contatto con la carrozzina poiché può danneggiarla.
- Evitare che la carrozzina venga a contatto con la sabbia: la sabbia può penetrare nelle parti mobili della carrozzina e causarne un'usura eccessiva.
- Non usare la carrozzina a temperature inferiori a  $-25^{\circ}\text{C}$  o superiori a  $+50^{\circ}\text{C}$ .
- Non usare la pedana per aprire le porte.
- Non usare la carrozzina per spingere e/o trainare oggetti.
- Evitare di attraversare pozzanghere.

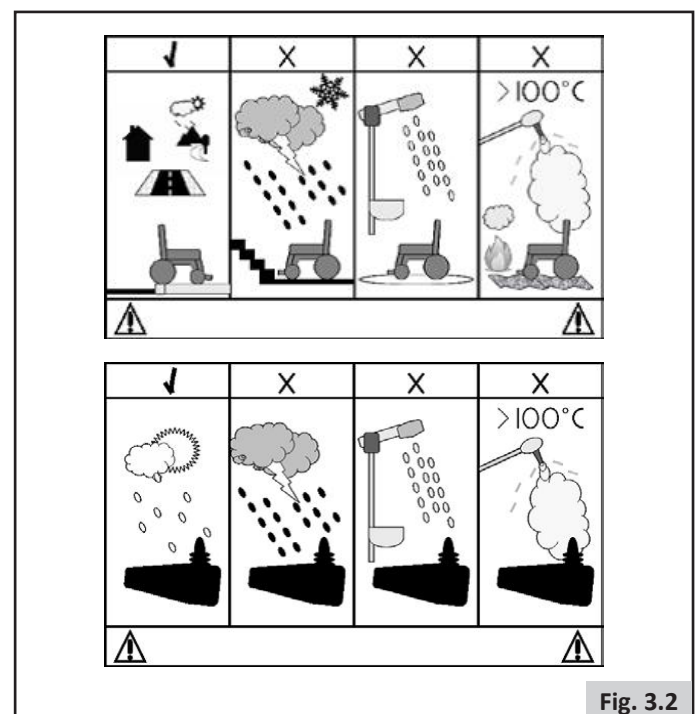



Fig. 3.2

## 4.0 Impostazione della carrozzina

Le carrozzine Sunrise Medical possono essere regolate per adattarsi alle specifiche esigenze dell'utente. Inoltre, vi sono delle differenze fra le impostazioni di base della carrozzina e le opzioni di regolazione della seduta della carrozzina. Le impostazioni di base vengono impostate una sola volta, quando si inizia a utilizzare la carrozzina. Salvo diversamente indicato, devono essere programmate da un tecnico specializzato. Al contrario, le opzioni di regolazione della seduta possono essere eseguite dall'utente. Le opzioni di regolazione non richiedono l'uso di strumenti.

### 4.1 Sistema di seduta

La regolazione completa del sistema di seduta consente di impostare il sostegno ottimale del corpo ( Sistema di seduta). Opzioni di impostazione disponibili:

1. Profondità e ampiezza della seduta
2. Angolo dello schienale
3. Altezza/larghezza del bracciolo
4. Lunghezza della pedana
5. Inclinazione dell'appoggiatesta
6. Elevazione delle pedane

### 4.2 Altezza seduta

L'altezza della seduta può essere regolata in base alle specifiche esigenze dell'utente. Tutte le regolazioni dell'altezza della seduta devono essere adeguate alla pendenza che la carrozzina deve affrontare, così come previsto dallo standard EN12184 (2014) Classe B. La riduzione dell'altezza della seduta influisce positivamente sulla stabilità dinamica (in movimento) della carrozzina.



#### AVVERTENZA!

Al contrario, l'aumento dell'altezza della seduta ha un'influenza negativa sulla stabilità dinamica.

## 4.3 Centro di gravità



#### AVVERTIMENTO!

La regolazione del centro di gravità di una carrozzina elettronica richiede uno sforzo fisico ed è fondamentale per la sicurezza. Sunrise Medical raccomanda di fare eseguire queste regolazioni unicamente da un tecnico autorizzato o da un rivenditore Sunrise Medical.

## 4.4 Altezza e profondità dell'unità di comando

( Sistema di seduta).

## 4.5 Programmazione dell'unità di comando

Questa carrozzina è dotata di un'unità di comando programmabile tramite le impostazioni del sistema stesso. Si tratta di un'operazione specializzata che richiede competenza e che deve essere eseguita utilizzando un software professionale. L'utente non è autorizzato ad effettuare queste regolazioni.



#### AVVERTIMENTO!

Un'impostazione non corretta dei parametri dell'unità di comando può portare a situazioni molto pericolose. Le impostazioni devono essere eseguite da personale qualificato.



## 4.6 Cintura addominale/cintura per il posizionamento

### **⚠ AVVERTIMENTO! / AVVERTENZA!**

- Questo prodotto deve essere utilizzato per posizionare una sola persona in carrozzina.
- La cintura pelvica non è idonea per il trasporto; a tale scopo, usare sistemi di ritenuta idonei.
- La mancata osservanza di queste avvertenze potrebbe portare a lesioni gravi o alla morte.
- Accertarsi che l'accompagnatore o l'assistente sia al corrente del funzionamento delle cinture.
- Un accompagnatore o un assistente non adeguatamente informato potrebbe intervenire in ritardo in caso di situazioni di emergenza.

### Montaggio della cintura addominale/cintura per il posizionamento

1. Applicare la cintura (A) al telaio della seduta utilizzando una vite a sinistra e una a destra. (Fig. 4.2)

### Posizionamento dell'utente con cintura addominale

- Per comodità e sicurezza regolare la cintura in modo che vi sia lo spazio sufficiente per inserire una mano (Fig. 4.3).
- Lo spazio per la mano va controllato con la cintura in normale tensione e non deve essere troppo ampio.
- Normalmente la cintura pelvica deve essere fissata in modo che la cinghia si trovi ad un angolo di circa 45° (Fig. 4.4), e, quando regolata correttamente, non permetta all'utente di scivolare in avanti.
- Sistemare la cintura senza allacciarla sul sedile con l'estremità aperta della fibbia rivolta a destra per i mancini e a sinistra per i destri. Fare scorrere l'altra estremità della cintura tra i montanti dello schienale e lo schienale stesso.

### **⚠ AVVERTIMENTO! / AVVERTENZA!**

- Assicurarsi sempre che la cintura pelvica sia ben chiusa e regolata prima dell'uso.
- Se la cintura è eccessivamente allentata, l'utente potrebbe scivolare e subire gravi lesioni.
- Controllare regolarmente la cintura pelvica e i componenti di fissaggio ed assicurarsi che non siano logori o danneggiati. Se necessario, sostituirli.
- Durante la manutenzione verificare il funzionamento corretto della fibbia e controllare che la stoffa o le staffe di plastica non siano logori.
- Controlli regolari:
- Così come accade per tutti i componenti di posizionamento, quando l'utente cambia la posizione di seduta mentre usa la carrozzina sarà necessario effettuare le opportune regolazioni correttive.
- Controllare regolarmente le cinture per correggerne la posizione e per assicurare che siano sicure e confortevoli per l'utente.

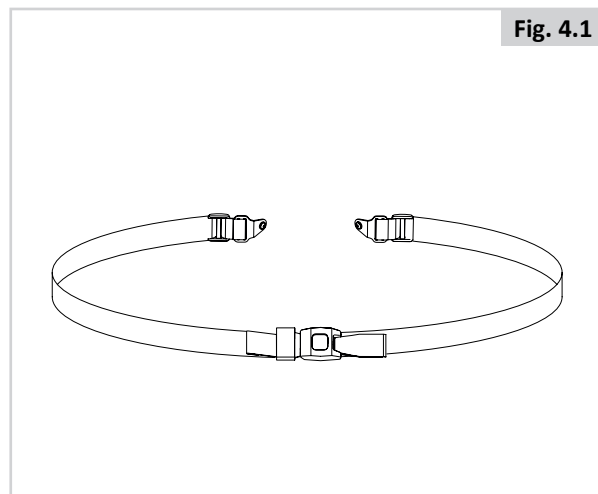


Fig. 4.1

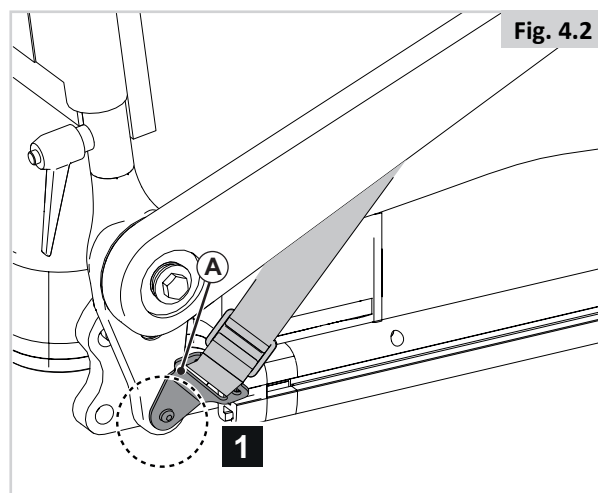


Fig. 4.2

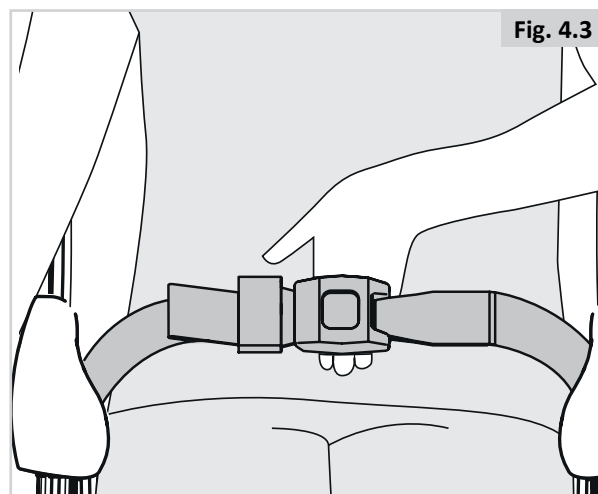


Fig. 4.3

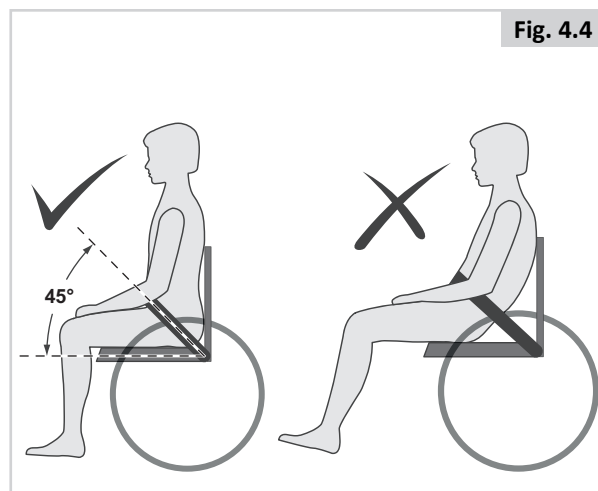


Fig. 4.4



## 5.0 Come usare la carrozzina

### AVVERTIMENTO!

- Tenere comunque presente che l'utente deve poter regolare autonomamente le impostazioni di controllo del proprio sistema.
- Contattare immediatamente un tecnico autorizzato per regolare le impostazioni dell'unità di comando ogni volta che si percepisce un cambiamento delle capacità dell'utente di:

1. controllare il joystick;
2. mantenere la posizione eretta del tronco;
3. aggirare gli ostacoli.

### 5.1 Controlli sulla carrozzina prima dell'uso


Prima di utilizzare la carrozzina effettuare quotidianamente i controlli seguenti.

### ATTENZIONE!


#### Controllo delle ruote e degli pneumatici

- Gli pneumatici sono sufficientemente gonfi? (Sezione 8.2).

#### Controllo delle batterie

- prima di usare il veicolo per la prima volta, caricare le batterie per 24 ore.
- Le batterie sono sufficientemente cariche? La spia verde della batteria deve essere accesa.  Unità di comando

#### Controllo delle luci e degli indicatori di direzione

- Prima di utilizzare la carrozzina di notte, verificare il corretto funzionamento delle luci e degli indicatori di direzione e la loro pulizia.  Unità di comando

#### Joystick

- Con l'unità di comando spenta, controllare che il joystick non sia piegato o danneggiato e che torni nella posizione centrale quando viene spinto o rilasciato.

#### Controllo della leva di disinnesto del motore (ruote sbloccate)

- Verificare che la leva di disinnesto del motore (ruote sbloccate) sia in posizione "Guida". (Capitolo 5.8).

#### Controllo della seduta

- Verificare il corretto posizionamento di tutti i cuscini.
- Assicurarsi che lo schienale sia montato correttamente e regolato.
- Controllare la carrozzina, assicurandosi che le pedane, i braccioli ecc. siano posizionati correttamente e ben agganciati alla carrozzina, con i dispositivi di fissaggio ben serrati.
- Assicurarsi che le manopole dell'interfaccia della seduta siano ben strette e fissate saldamente.

#### Controllo di possibili intrappolamenti degli abiti

- Quando si utilizza la carrozzina, accertarsi che gli abiti dell'utente non possano ostacolare i movimenti della carrozzina (per es., abiti troppo lunghi). Prima dell'uso, controllare sempre che gli abiti o gli accessori non possano venire a contatto con le ruote o altri parti mobili/rotanti che potrebbero intrappolarli.

#### Controllare le condizioni atmosferiche

- In inverno, la batteria avrà una durata della carica ridotta. Nei periodi particolarmente freddi, la durata della carica è pari a circa il 75% rispetto a quella normale. A temperature inferiori a  $-5^{\circ}\text{C}$ , la durata della carica si riduce ulteriormente al 50%. Di conseguenza, sarà ridotta anche l'autonomia di percorrenza.


## 5.2 Trasferimento dell'utente

Sunrise Medical consiglia di rivolgersi al proprio terapeuta per sviluppare una tecnica di trasferimento frontale o laterale adatta alle proprie esigenze onde evitare eventuali lesioni.

### Preparazione per il trasferimento frontale dell'utente:

#### AVVERTIMENTO!


È pericoloso eseguire un trasferimento da soli, in quanto sono necessari un buon senso dell'equilibrio e agilità. Durante la fase di trasferimento tenere presente che vi sono dei momenti nei quali la carrozzina non si trova sotto l'utente.

Per ulteriori istruzioni ed avvertenze per i trasferimenti, fare riferimento al  Sistema di seduta.

## 5.3 Guida della carrozzina

#### AVVERTENZA

- L'utente della carrozzina dovrà sempre attenersi alle norme di sicurezza e alle normative locali in vigore.

Per guidare una carrozzina elettronica si utilizza un'unità di comando. L'unità di comando prevede un Manuale d'uso separato, consegnato insieme alla carrozzina ( Unità di comando).

1. Accendere l'unità di comando.
2. Impostare il limite di velocità massima.
3. Spostare il joystick nella direzione di marcia desiderata.
4. L'ulteriore spostamento in avanti del joystick aumenterà la velocità della carrozzina.

### Specchietto retrovisore

#### AVVERTENZA

- Per evitare di causare lesioni alle persone intorno, si tenga presente che lo specchietto sporge dalla carrozzina e potrebbe urtare qualcuno durante gli spostamenti.
- In caso di utilizzo in esterni, è consigliato l'uso dello specchietto retrovisore anche se, secondo la legge italiana, una carrozzina non può circolare su sede stradale, ma solo in zona pedonale.
- Assicurarsi sempre che lo specchietto sia pulito e intatto in modo che la visibilità non sia compromessa.

**Uso su strada**

Prestare estrema attenzione al traffico sulla strada.

**⚠ AVVERTIMENTO!**

- Ricordarsi che gli automobilisti o i camionisti non si aspettano di vedere una carrozzina scendere da un marciapiede ed attraversare la strada.
- In caso di dubbi non arrischiarsi ad attraversare la strada fino a quando non si sia certi di poterlo fare,
- Attraversare la strada il più rapidamente possibile, poiché vi potrebbe essere traffico.
- Non guidare la carrozzina su terreni dove qualcosa possa forare gli pneumatici.
- Assicurarsi che sul percorso non vi siano oggetti che potrebbero incastrarsi nel meccanismo della carrozzina o tra i raggi delle ruote posteriori oppure la carrozzina potrebbe arrestarsi improvvisamente.
- Se si passa su scarichi o tombini, le ruote direzionali o le ruote motrici potrebbero incastrarsi e la carrozzina potrebbe arrestarsi improvvisamente.

**Condizioni ambientali sfavorevoli:**

Si tenga presente che quando si guida la carrozzina in condizioni sfavorevoli, per esempio su erba bagnata, fango, ghiaccio, neve o altre superfici scivolose, è possibile che l'aderenza e la trazione diminuiscano.

**⚠ AVVERTIMENTO!**

- In queste condizioni si consiglia di prendere precauzioni supplementari, particolarmente sulle colline o sui pendii, poiché la carrozzina potrebbe risultare instabile o scivolare e causare lesioni.
- Quando si utilizza una carrozzina elettronica fare attenzione agli abiti, soprattutto se sono ampi e lunghi. Parti mobili, come le ruote, potrebbero essere pericolose, o anche fatali, se un capo di abbigliamento vi rimane impigliato.

**NOTA:**

Le differenze estreme di temperatura potrebbero attivare il meccanismo di autoprotezione nel sistema di controllo. In tal caso il sistema si arresta temporaneamente per prevenire danni ai componenti elettronici o alla carrozzina.

**5.4 Guida in curva****⚠ AVVERTIMENTO!**

Non tentare di curvare a tutta velocità. Se è necessario curvare bruscamente, rallentare usando il joystick o riducendo l'impostazione della velocità. Ciò è particolarmente importante quando si attraversa o si viaggia lungo un pendio. Se non si seguono queste istruzioni, si rischia di far ribaltare la carrozzina.

**⚠ AVVERTENZA!**

Quando si cambia direzione attivare le frecce.

**5.5 Freno e arresto di emergenza**

È possibile fermare la carrozzina in tre modi.

- Il modo più semplice e sicuro per arrestare la carrozzina è rilasciare il joystick. La carrozzina si ferma così in maniera controllata.
- Tirare indietro il joystick per fermare la carrozzina bruscamente e rapidamente.
- In alternativa è possibile spegnere il sistema di comando mentre la carrozzina è in moto.

**⚠ AVVERTENZA!**

- Lo spegnimento del sistema di comando deve essere utilizzato solo in una situazione di emergenza poiché l'arresto è molto brusco.
- Non cercare mai di arrestare o rallentare la carrozzina utilizzando il sistema di blocco delle ruote (quando disponibile). Il sistema di blocco delle ruote è stato progettato per evitare che la carrozzina possa muoversi dopo averla arrestata. Non devono essere utilizzati come freni per la carrozzina in movimento.

## 5.6 Guida su un percorso in pendenza

La carrozzina è stata ideata e collaudata per l'uso su pendii o superfici con un'inclinazione massima di:

- Q400 M: 6° (10,5%) in configurazione standard.
- Q400 F: 6° (10,5%) in configurazione standard.
- Q400 R: 6° (10,5%) in configurazione standard.

L'utente potrà comunque regolare la propria posizione agendo sull'elevazione della seduta, sul basculamento, sulla reclinazione elettronica dello schienale, sulla pedana elettronica montata centralmente o su una combinazione di queste opzioni.



### AVVERTIMENTO!

- Le regolazioni dell'altezza e del basculamento della seduta e della pedana possono influire sul centro di gravità della carrozzina. In alcune condizioni questo potrebbe portare a instabilità e a conseguenti ribaltamenti inattesi. Quando si regola la carrozzina portandola a valori estremi è necessario effettuare una valutazione dei rischi.
- Quando si percorre un pendio in discesa, la distanza di arresto potrebbe risultare molto superiore rispetto a quella prevista su un terreno in piano.



### AVVERTIMENTO!

- In certe circostanze la carrozzina potrebbe diventare instabile.
- Prima di affrontare un pendio o un marciapiede, in salita o in discesa, fare attenzione quando si attivano le opzioni elettroniche di spostamento del peso (per es. reclinazione o posizione eretta assistite) perché è fondamentale controbilanciare il peso.
- Per migliorare la stabilità, piegarsi in avanti quando si guida in salita, con la seduta e lo schienale in posizione ad angolo retto.
- In alternativa, quando si affronta un pendio in discesa, mantenere una posizione seduta eretta e/o reclinare la seduta all'indietro.
- Prima di affrontare un tratto in pendenza, in salita o in discesa, si raccomanda vivamente di riportare il sedile e lo schienale nella loro posizione normale. In caso contrario la carrozzina potrebbe diventare instabile.
- Se non si è sicuri delle prestazioni della carrozzina su un pendio, non tentare di guidare lungo il pendio e trovare un percorso alternativo.

## Guida in pendenza: salite:



### AVVERTENZA!

- Quando si guida in salita, tenere la carrozzina sempre in movimento.
- Svoltare muovendo con attenzione il joystick in avanti, effettuando lievi regolazioni a sinistra o a destra durante la guida.
- Se ci si arresta su una salita, riprendere a muoversi lentamente.
- Se necessario, sporgersi in avanti.

## Guida in pendenza: discese:

Durante la discesa assicurarsi che la carrozzina non acceleri oltre la velocità normale di marcia.



### AVVERTIMENTO!

- In discesa, procedere lentamente (meno di 5 km/h) e fermarsi quando non ci si sente sicuri.
- Se la carrozzina acquista velocità, per rallentarne o arrestarne la corsa, portare il joystick nella sua posizione centrale iniziale.
- Ripartire lentamente e non consentire che la velocità superi quella alla quale ci si sente sicuri.

## NOTA:

- Il sistema di controllo offre i benefici di un sistema logico che aiuterà a compensare quando si percorrono tratti inclinati o in salita. E un ulteriore dispositivo di sicurezza. Naturalmente è anche possibile controllare la velocità della carrozzina usando la regolazione della velocità.

## 5.7 Ostacoli e marciapiedi:

### **⚠️ AVVERTIMENTO!**

- Non scendere mai da un marciapiede procedendo in retromarcia.
- Non cercare di salire o scendere le scale, non usare scale mobili, perché è pericoloso e si rischia di subire lesioni o danneggiare la carrozzina. Questa carrozzina è stata realizzata per affrontare un solo gradino, o cordolo di marciapiede, alla volta.
- Ai clienti con problemi di stabilità del tronco si raccomanda di utilizzare i sistemi di ritenuta che contribuiscono a mantenere il corpo in una posizione eretta quando si sale o si scende da una rampa, da un gradino, oppure quando si affrontano degli ostacoli.

### **Come salire sul marciapiede:**

Avvicinarsi al cordolo del marciapiede a un angolo di 90° (Fig. 5.1).

- Avvicinarsi al cordolo o al gradino in posizione frontale (90°).
- Procedere lentamente, e in modo uniforme, in avanti.
- fermare la carrozzina non appena le ruote direzionali toccano il marciapiede.
- Applicare ai motori la potenza sufficiente per consentire alla parte anteriore della carrozzina di superare il gradino o il cordolo e, quindi, aumentare la potenza per consentire alle ruote motrici di superare anch'esse il cordolo o il gradino.
- Per quanto possibile, tenere il joystick diritto e rivolto in avanti.

L'altezza massima del gradino e/o del cordolo del marciapiede non dovrà essere superiore a:

- Q400 M: 75 mm.
- Q400 F: 70 mm.
- Q400 R: 80 mm.
- Q400 R + salicordoli: 100 mm.

La velocità e la procedura di avvicinamento possono variare a seconda del tipo di ruote motrici e ruote direzionali montate sulla carrozzina.

## Come scendere dal marciapiedi.

### **⚠️ AVVERTIMENTO!**

Guidare la carrozzina in retromarcia lentamente e con attenzione fino a quando entrambe le ruote anteriori non siano di nuovo sul bordo del marciapiede a un angolo di 90°. Scendere dal marciapiede il più lentamente possibile con le ruote motrici. Durante la discesa dal marciapiede non fermare la carrozzina. Probabilmente l'utente si sentirà più sicuro inclinandosi in avanti, ma se non fosse possibile, non si deve preoccupare: la carrozzina è sempre stabile. La carrozzina è estremamente stabile se usata in modo corretto. Impostare tutte le opzioni elettroniche della seduta in posizione originale. Può essere necessario regolare la pedana elettronica per avere abbastanza spazio libero per salire o scendere dal marciapiede.

Si raccomanda di usare la cintura addominale per sentirsi più sicuri quando si scende dal marciapiede. Per una maggiore protezione si raccomanda di montare le pedane su tutte le carrozzine.

### **⚠️ AVVERTENZA!**

Con una carrozzina a trazione posteriore (RWD) potrebbe essere necessario scendere dal marciapiede in retromarcia. Si raccomanda comunque di procedere molto lentamente e solo dopo aver valutato il traffico e l'ambiente circostante. Per questa manovra si raccomanda comunque di chiedere l'aiuto di un assistente. Si raccomanda di non scendere da un marciapiedi di altezza superiore a 80 mm.

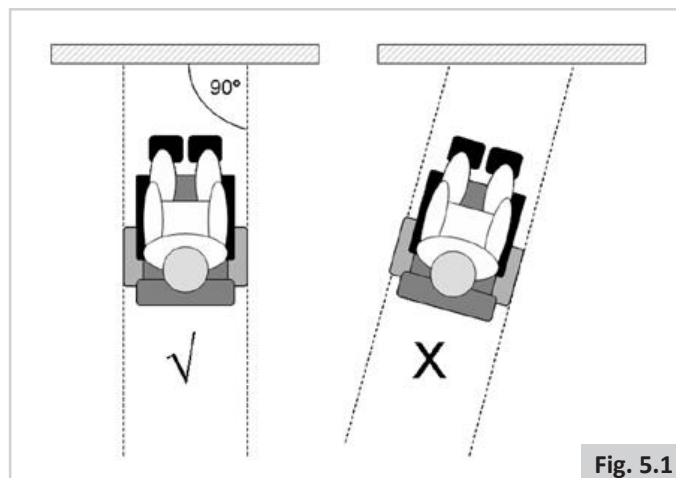


Fig. 5.1

## 5.8 Spinta a mano della carrozzina

La carrozzina può anche essere spinta a mano. Per farlo, è necessario disinnestare i motori agendo sulla leva per lo sblocco delle ruote.

Questa caratteristica è stata sviluppata per gli assistenti degli utenti in carrozzina e ha anche la funzione di leva di emergenza per lo sblocco delle ruote.

La leva per lo sblocco delle ruote ha 2 posizioni.

1. Per guidare la carrozzina. (Fig. 5.2).

Posizione "Guida": Ruotare la leva in modo che la leva sul lato della ruota motrice punti verso l'alto.

2. Disinnesto dei motori (ruote sbloccate). (Fig. 5.3 - Fig. 5.4).

Posizione "Spinta": Ruotare la leva in modo che la leva sul lato della ruota motrice punti verso il basso.

### AVVERTIMENTO!

- La leva di sblocco delle ruote deve essere attivata esclusivamente dall'assistente e mai dall'utente.
- Quando l'interruttore è in posizione "Spinta", non si dovrebbe mai lasciare l'utente incustodito.
- Quando si percorre un tratto in pendenza, non impostare mai la leva sulla posizione di spinta! Quando la leva è in posizione "Spinta", viene disattivato il freno automatico di stazionamento. In questa condizione la carrozzina potrebbe muoversi liberamente lungo il pendio.
- Il freno automatico di stazionamento è attivo solo quando la leva è in posizione "Guida".
- Quando non è più necessario spingere a mano la carrozzina, la leva di sblocco delle ruote deve essere immediatamente riportata in posizione "Guida".
- Per spingere manualmente la carrozzina si dovranno rilasciare i freni del motore.
- Non innestare o disinnestare i freni del motore prima di aver spento il sistema.
- Quando si rilasciano i freni del motore, accertarsi di avere il controllo completo della carrozzina. In questa condizione il sistema sarà senza freni.
- Prima di rilasciare i freni del motore, accertarsi che la carrozzina si trovi su una superficie in piano.
- Quindi, spingere manualmente la carrozzina agendo unicamente sulle maniglie di spinta. Le maniglie di spinta posteriori sono facilmente impugnabili ed evitano possibili cadute o ribaltamenti.
- Verificare che le impugnature delle manopole di spinta non si muovano e non si sfilino.

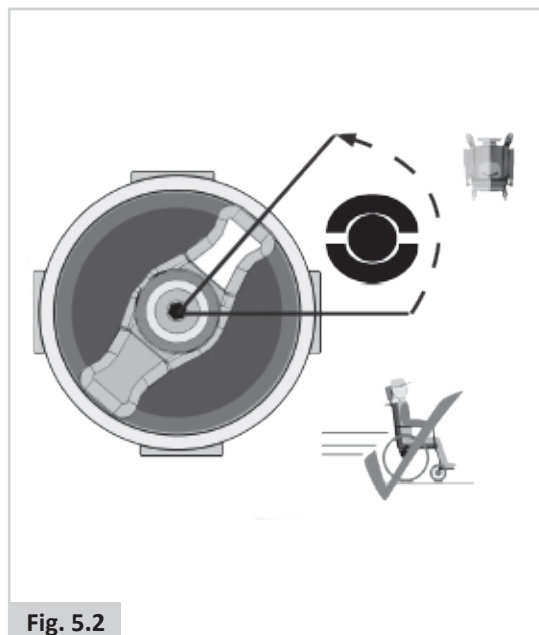


Fig. 5.2

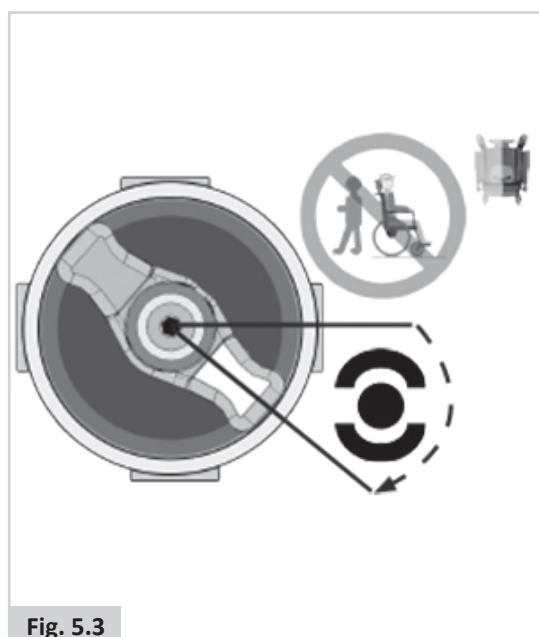


Fig. 5.3

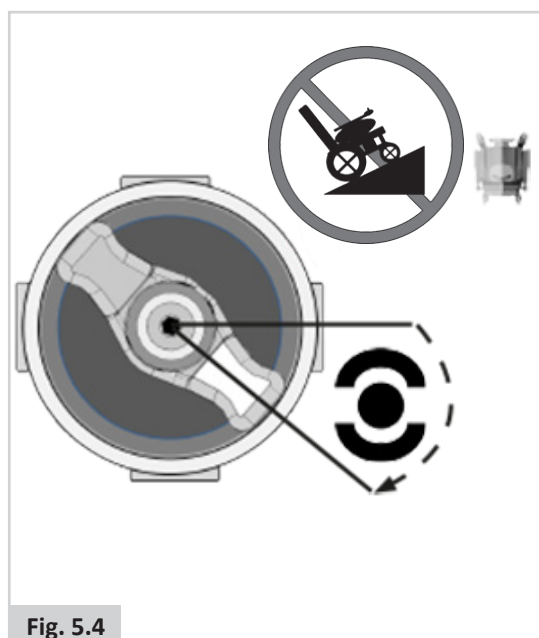




Fig. 5.4



## 5.9 Opzioni (elettroniche) per la seduta

La carrozzina può essere equipaggiata con le seguenti opzioni meccaniche e/o elettroniche per la regolazione della posizione della seduta. Queste opzioni possono essere gestite dall'utente senza richiedere alcuno strumento.

Opzioni elettroniche per la regolazione della seduta (Fig. 5.6 - Fig. 5.8).

Le modalità di attivazione di queste opzioni elettroniche della seduta sono riportate nel  Unità di controllo +  Sistema di seduta:

1. funzione elettronica di basculamento;
2. elevazione elettronica della seduta;
3. reclinazione elettronica dello schienale;
4. elevazione elettronica della pedana.

La carrozzina può essere equipaggiata con una funzione, chiamata "C-Me", che consente di guidare alla velocità di 4,5 km/h con la seduta elevata. Per le istruzioni relative alla portata massima e alla configurazione raccomandata in presenza della funzione "C-Me", rivolgersi al rivenditore Sunrise Medical autorizzato.

### AVVERTIMENTO!

- L'uso delle opzioni elettroniche per la regolazione della seduta può influire sulla stabilità della carrozzina.
- Attivare le opzioni elettroniche di regolazione della seduta solo quando la carrozzina si trova su una superficie in piano. Non cercare di attivare un'opzione elettronica della seduta quando la carrozzina si trova su un tratto in pendenza.
- Quando il componente è in movimento mantenersi a distanza dall'attuatore elettronico corrispondente. I meccanismi elettronici di Sunrise hanno una corsa piuttosto ampia. Quando gli elementi sono in movimento, gli utenti devono fare attenzione a quanto sta loro attorno.
- Prestare attenzione quando si regola la reclinazione, l'altezza e il basculamento della seduta.
- Non cercare di attivare un'opzione elettronica della seduta mentre la carrozzina è in movimento.
- Non cercare di attivare le opzioni di elevazione o di basculamento della seduta quando ci sono bambini nelle vicinanze.
- La programmazione consente di invertire la direzione di tutte le funzioni elettroniche della seduta; pertanto, prima di attivarne una, è necessario tenere a mente in quale direzione avverrà il movimento.
- Fare attenzione, perché i moduli di elevazione/basculamento presentano il rischio di intrappolamento. Quando si usano i moduli di elevazione/basculamento, per evitare possibili lesioni accertarsi di non rimanere intrappolati con abiti, mani, piedi o altre parti del corpo.
- Non percorrere rampe o pendii quando la seduta è in posizione elevata. Prima di affrontare un pendio, in salita o in discesa, riportare la carrozzina nella sua posizione di seduta standard, con lo schienale non reclinato.
- Quando vengono raggiunti alcuni limiti di regolazione elettronica della seduta, il sistema è progettato per ridurre automaticamente la velocità massima attivando la modalità di velocità ridotta e/o la modalità "C-Me". In base alla configurazione della carrozzina ci potrebbero essere più velocità ridotte e/o in modalità "C-Me".
- Prima di utilizzare la carrozzina a velocità ridotta e/o in modalità "C-Me" leggere tutte le avvertenze e le indicazioni relative a questa funzione. Aiuteranno a comprendere come ridurre i rischi di caduta o di ribaltamento e a identificare le condizioni ambientali che potrebbero mettere a rischio la sicurezza dell'utente quando conduce la carrozzina a velocità ridotta e/o in modalità "C-Me".
  1. Quando si usa la carrozzina a velocità ridotta in ambienti interni o esterni si dovrebbero percorrere esclusivamente superfici lisce, in piano e stabili.
  2. Non utilizzare mai la velocità ridotta su terreni cedevoli come ghiaia, erba, superfici sconnesse o irregolari o su pendenze.
  3. Non sollevare MAI la seduta quando si utilizza la carrozzina in prossimità di terreni come quelli appena elencati, o su superfici irregolari.

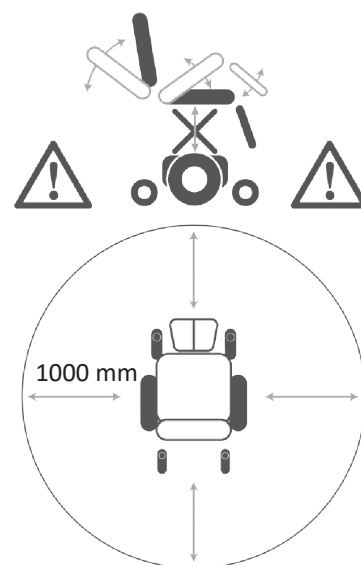


Fig. 5.5



Fig. 5.6

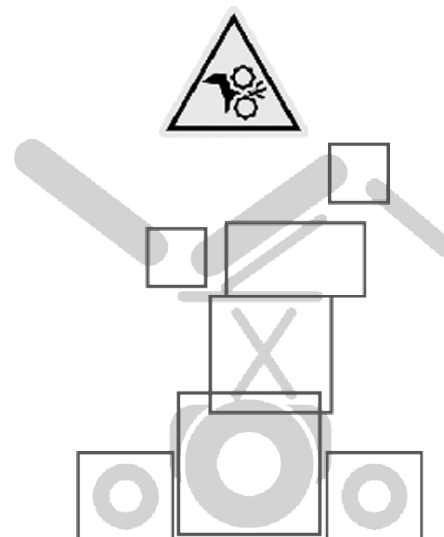


Fig. 5.7

## 6.0 Batterie, ricarica e autonomia

### 6.1 Batterie

Le batterie sono una fonte di alimentazione per quasi tutti i prodotti di mobilità odierni. Il design delle batterie utilizzato per tali prodotti varia molto da quello delle batterie usate, per esempio, per avviare un'automobile. Le batterie delle automobili sono concepite per erogare molta potenza per un breve periodo di tempo, mentre quelle per i prodotti di mobilità (comunemente conosciute come "a ciclo profondo o continuo") erogano la potenza lentamente e uniformemente per un lungo periodo di tempo. Pertanto, a causa dei bassi volumi di produzione e all'aumento dei requisiti tecnologici, le batterie per i prodotti di mobilità sono normalmente più costose. Comunemente si usano due batterie da 12 volt per un prodotto di mobilità per un voltaggio totale di 24 volt. La potenza della batteria (cioè la potenza disponibile) è espressa in ampere all'ora (ad es. 70 Ah/h). Più è alto il valore, più sono potenti e pesanti le batterie e presumibilmente maggiore è la distanza che si può percorrere. Per questi tipi di carrozzina Sunrise Medical fornisce solo batterie senza manutenzione.

In questo tipo di batteria l'elettrolito, comunemente indicato come "gel", è completamente racchiuso all'interno della custodia esterna della batteria. Come implicito nel nome, non è necessario eseguirne la manutenzione, basta caricarle. Si può trasportare questo tipo di batteria in modo sicuro senza timore di versare l'acido. **Inoltre queste batterie sono approvate per il trasporto su aereo, navi e treni.**

#### ⚠ ATTENZIONE!

- Non montare batterie per automobili sulla carrozzina. Usare solamente batterie a ciclo profondo o continuo, senza manutenzione, per mobilità.
- Le batterie scariche vanno smaltite presso il punto di raccolta in base alle norme locali vigenti.
- Non esporre alcuna parte delle batterie ad una fonte di calore diretta, per esempio fiamme libere o una stufa a gas.
- Non far cadere uno strumento di metallo sulle batterie, poiché si potrebbe creare una scintilla o mandare in cortocircuito le batterie o altri componenti elettrici e causare un'esplosione. Rimuovere inoltre tutti gli effetti personali di metallo e gli oggetti pendenti quando si maneggiano le batterie.
- Inviare le batterie a Sunrise Medical o direttamente al produttore per il riciclaggio quando saranno completamente scariche.
- Ispezionare regolarmente i terminali delle batterie per escludere segni di corrosione. Se presentano segni di corrosione, pulirli completamente, e ingrassarli di nuovo con della vaselina. Non usare grasso comune. Accertarsi che i dadi e i bulloni, i fermagli dei cavi ed il cavo esposto siano completamente ricoperti di vaselina.

#### ⚠ AVVERTIMENTO!

- Non esporre alcuna parte delle batterie ad una fonte di calore diretta, per esempio fiamme libere o una stufa a gas.
- Non far cadere uno strumento di metallo sulle batterie, poiché si potrebbe creare una scintilla o mandare in cortocircuito le batterie o altri componenti elettrici e causare un'esplosione. Rimuovere inoltre tutti gli effetti personali di metallo e gli oggetti pendenti quando si maneggiano le batterie.

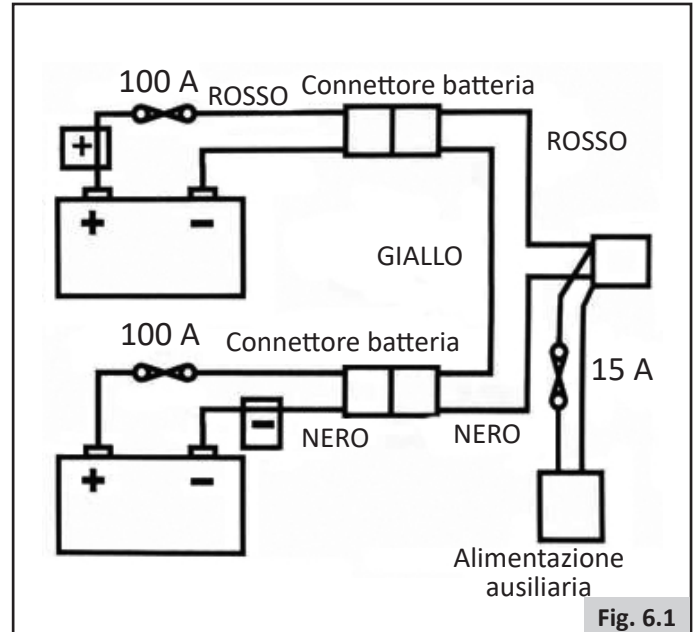


Fig. 6.1

#### ⚠ AVVERTIMENTO!

- Non manomettere, in nessun caso, le batterie. In caso di dubbi, contattare immediatamente il rivenditore Sunrise Medical.
- Evitare il contatto con l'acido se le batterie sono bagnate o danneggiate.
- L'acido delle batterie può causare ustioni alla pelle, nonché rovinare i pavimenti, il mobilio e la carrozzina.
- In caso di contatto con l'acido della batteria, lavare immediatamente con acqua e sapone la pelle e gli abiti contaminati.
- Se l'acido della batteria viene a contatto con gli occhi, lavarli immediatamente e abbondantemente con acqua fredda per almeno 10 minuti e consultare un medico.
- Per neutralizzare eventuali perdite di acido usare bicarbonato di sodio e acqua.
- Mantenere sempre le batterie in posizione verticale, specialmente mentre si trasporta la carrozzina.


#### Interruttori di sicurezza

Nel caso di un cortocircuito la carrozzina è dotata di sistemi di sicurezza per la protezione dei circuiti elettrici, (Fig. 6.1).

1. I cavi della batteria sono collegati ad un fusibile da 100 A per proteggere la batteria stessa ed i cablaggi.
2. Fusibili da 15 A per il circuito ausiliario di alimentazione dei moduli ausiliari e per l'alimentazione della seduta elettronica.

Per la loro sostituzione contattare un rivenditore Sunrise Medical che si occuperà anche di rilevare la causa del guasto.

## 6.2 Ricarica delle batterie:

 Caricabatteria: Leggere attentamente il manuale dell'utente del caricabatteria fornito. Le procedure generali e gli effetti dell'interazione con la carrozzina e le batterie rimangono validi.



### Piano di manutenzione delle batterie


Sotto troverete uno schema di cura per le batterie senza manutenzione. Questo schema è stato redatto da Sunrise Medical insieme ai produttori delle batterie per aiutarvi a ottenere la massima resa. Se si segue uno schema diverso, si potrebbe ridurre il rendimento del veicolo.

- Usare solo un caricabatteria approvato da Sunrise Medical e compatibile con il veicolo in dotazione.
- Ricaricare le batterie ogni sera, a prescindere dall'uso che si è fatto del veicolo di mobilità durante il giorno.
- Non interrompere il ciclo di carica.
- Se non si ha bisogno di usare il veicolo di mobilità, lasciarlo collegato al caricabatteria fino all'utilizzo seguente. Le batterie non si danneggeranno fintanto che il caricabatteria rimarrà collegato sia alla rete elettrica che alla batteria. Se si scollega la spina dalla corrente ma si lascia collegato il cavo di alimentazione, le batterie alla fine si scaricano.
- Se si deve lasciare la carrozzina inutilizzata per un periodo lungo (più di 15 giorni), caricare completamente la batteria, dopodiché scollegare il cavo principale della batteria.
- Se le batterie non vengono ricaricate, possono danneggiarsi, riducendo l'autonomia e andando incontro a guasti precoci.
- Non ricaricare le batterie durante il giorno. Aspettare fino alla sera per caricarle completamente di notte.
- Come regola generale, le batterie senza manutenzione richiedono più tempo per arrivare ad una carica completa rispetto alle batterie bagnate ad acido.
- Ispezionare regolarmente i terminali delle batterie per escludere segni di corrosione. Se presentano segni di corrosione, pulirli completamente, e ingrassarli di nuovo con della vaselina. Non usare grasso comune. Accertarsi che i dadi e i bulloni, i fermagli dei cavi ed il cavo esposto siano completamente ricoperti di vaselina.
- Se ci si attiene alle istruzioni riportate sopra, le batterie offriranno prestazioni migliori, un'autonomia superiore e una durata maggiore.

## Collegamento del caricabatteria

Come collegare il caricabatteria e ricarica delle batterie

- Spegnerne l'unità di comando della carrozzina.  Unità di comando.
- Collegare la spina rotonda del caricabatteria alla presa di ricarica posta nella parte anteriore del modulo del joystick.  Unità di comando.
- Collegare il caricabatteria all'alimentazione tramite la spina di alimentazione e accenderlo.

Per ulteriori informazioni sulle operazioni di ricarica si rimanda alle istruzioni fornite con il caricabatteria.  CARICABATTERIA. A seconda dello stato di utilizzo della batteria, una ricarica completa potrebbe richiedere fino a 12 ore.



### AVVERTIMENTO!

- Assicurarsi che il cavo non sia di intralcio o soggetto a danni o tensione.
- Non appoggiare le batterie sopra il caricabatteria.
- Non sistemare il caricabatteria sulla moquette o superfici morbide. Ma sempre su superfici dure.
- Non usare il caricabatteria se lo si è urtato violentemente, se è caduto o si è danneggiato in altro modo. Farlo esaminare da un tecnico qualificato.
- Non sistemare il caricabatteria direttamente sopra le batterie in carica. I gas provenienti dalle batterie possono corrodere e danneggiare il caricabatteria.
- Non caricare mai una batteria congelata. È difficile che una batteria completamente carica geli. L'elettrolito di una batteria scarica, però, può congelare a -9° centigradi. Se si pensa che una batteria sia gelata, scongelarla completamente prima di caricarla.
- Non sedersi mai sulla carrozzina con il caricatore appoggiato alle gambe, durante il caricamento della batteria.
- Durante questa operazione è infatti normale che l'involucro del caricabatteria si scaldi.
- Non smontare il caricabatteria. Farlo riparare solo dal produttore. Se viene riassemblato nel modo sbagliato, è possibile provocare scosse elettriche o incendi.
- Per ridurre il rischio di scosse elettriche, scollegare il caricabatteria dalla presa prima di tentare di ripararlo o di pulirlo. Non è sufficiente spegnere i comandi.
- Non fumare o creare scintille o fiamme in prossimità delle batterie o del caricabatteria.
- Non caricare mai le batterie all'aria aperta.
- Nell'area di ricarica si consiglia di installare un rilevatore di fumo.

### Caricabatteria

Il caricabatteria è stato ideato per caricare due batterie al gel da 12 V collegate in serie (=24 V).

Il caricabatteria è dotato di dispositivi in grado di prevenire situazioni pericolose o incidenti in caso di collegamento errato delle batterie, surriscaldamento dovuto a guasti o carica con tensione errata.

La maggior parte dei caricabatteria per batterie di qualsiasi capacità presenta un isolamento doppio a livello elettrico e non richiede la messa a terra. Alcuni caricabatteria per batterie di capacità maggiore potrebbero richiedere la messa a terra. In tal caso ciò è chiaramente indicato sull'etichetta.

Il caricabatteria che deve essere utilizzato nell'Europa continentale, viene fornito con una spina a due poli europea senza fusibile. Il fusibile si trova nel pannello del caricabatteria.

#### Informazioni specifiche per la nazione di utilizzo: UK

La spina di alimentazione del Regno Unito a 3 poli contiene un fusibile sostituibile. La categoria di questo fusibile è riportata sull'etichetta del caricabatteria.



#### AVVERTIMENTO!

- Come per tutte le apparecchiature alimentate da rete elettrica, sostituire sempre i fusibili fusi con altri dello stesso tipo e dimensioni, secondo le specifiche.
- L'inserimento di fusibili differenti può aumentare il rischio di incendi, causare danni al caricabatteria o il suo malfunzionamento.

### 6.3 Autonomia del veicolo:

Per informazioni sul consumo elettrico (intervallo massimo), fare riferimento alle tabelle di specifiche sul retro di questo manuale.

La maggior parte dei produttori di prodotti di mobilità specifica l'autonomia del veicolo nella brochure o nel manuale d'uso. A volte l'autonomia varia da un fabbricante all'altro benché le batterie siano uguali. Sunrise Medical misura la distanza in maniera coerente ed uniforme, ma vi possono essere delle variazioni per via del motore e del peso totale del prodotto.

Le distanze sono calcolate in ottemperanza alla norma I.S.O. 7176. Parte 4: Consumo di energia e distanza teorica per carrozzina.

Questo test è condotto in condizioni controllate con batterie nuove e completamente cariche, su una superficie piana e con un peso utente di 100 kg. I dati citati devono essere considerati come massimo teorico e potrebbero essere ridotti da uno o più dei seguenti fattori.

- Il peso dell'utente è superiore a 100 kg.
- Le batterie sono vecchie o non in condizioni perfette.
- Terreno accidentato, p.es. montagnoso, inclinato, fangoso e con ghiaia, erba, neve o ghiaccio.
- Qualora si salga frequentemente sul marciapiede.
- La temperatura ambientale è molto alta o molto bassa.
- La pressione di uno o più pneumatici non è corretta.
- Si parte e ci si ferma molto spesso mentre si guida.
- La moquette in casa è troppo spessa.
- Si utilizzano opzioni che consumano energia (per esempio, luci, attuatori e così via).

Le batterie disponibili per un prodotto Sunrise Medical dovrebbero dare una durata sufficiente per lo stile di vita di quasi tutti gli utenti.

#### 6.4 Garanzia delle batterie:

Le garanzie delle batterie sono soggette ai periodi definiti dai produttori. Tuttavia la maggior parte di queste garanzie include una clausola secondo la quale se si consumano completamente le batterie in sei mesi, non è possibile ottenere un ricambio coperto dalla garanzia.

#### 6.5 Sostituzione delle batterie

La carrozzina utilizza due batterie "gel" a secco da 12 V, collegate in serie, totalmente sigillate e che non richiedono alcuna manutenzione.

La sostituzione e la manutenzione delle batterie devono essere eseguite da personale competente,

Se le batterie non funzionano in modo appropriato, contattare il rivenditore Sunrise Medical.

#### ⚠ AVVERTIMENTO!

- Non cercare di sostituire o di eseguire operazioni di manutenzione sulle batterie senza la supervisione di personale competente e qualificato.

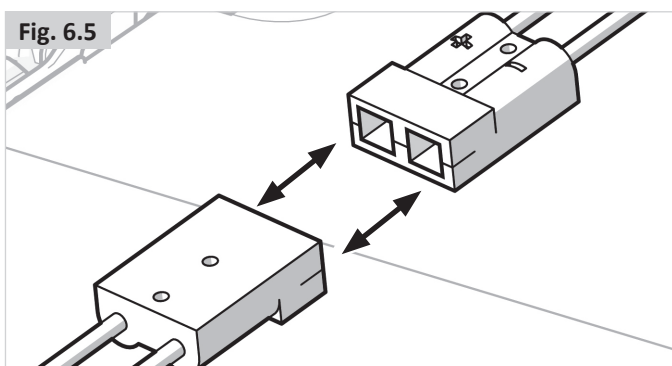
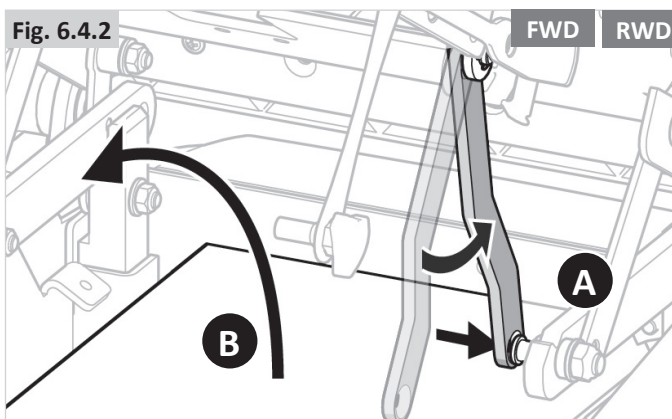
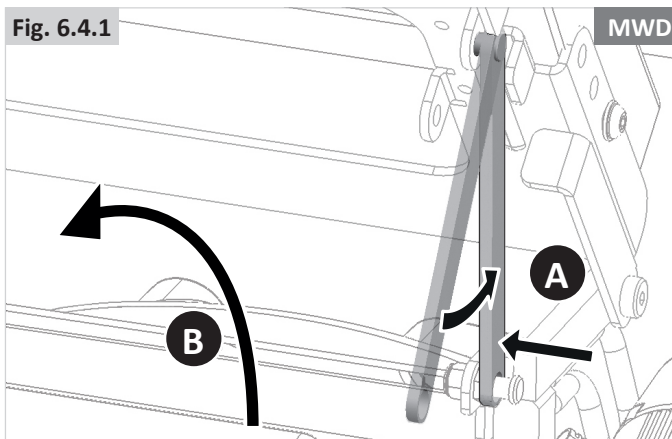
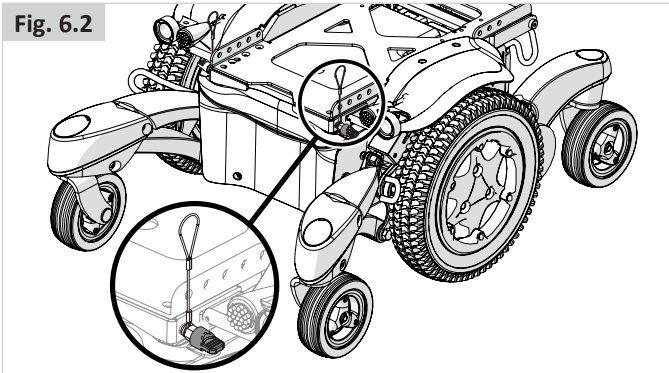
#### 6.6 Scollegamento delle batterie per il trasporto in aereo.

Le batterie sono contenute nel blocco motore situato sotto la scocca.

##### Per scollegare le batterie sui modelli a trazione centrale:

- Svitare le due viti a farfalla situate sotto la parte anteriore del telaio della seduta che collegano il telaio all'interfaccia del modulo della seduta, (Fig. 6.2).
- Ribaltare all'indietro il telaio della seduta (Fig. 6.3).
- Prima di lasciarlo andare verificare che la seduta sia stabile e che rimanga in posizione (Fig. 6.4.1 - A). È necessario accertarsi che il dispositivo di stabilizzazione della seduta sia completamente bloccato nel perno corrispondente.
- Togliere il coperchio della batteria, (Fig. 6.4.1 - B).
- Scollegare i connettori Anderson a due poli di ogni batteria (Fig. 6.5).

Per ricollegare le batterie, procedere in ordine inverso.





**Per scollegare le batterie sui modelli a trazione anteriore e posteriore:**

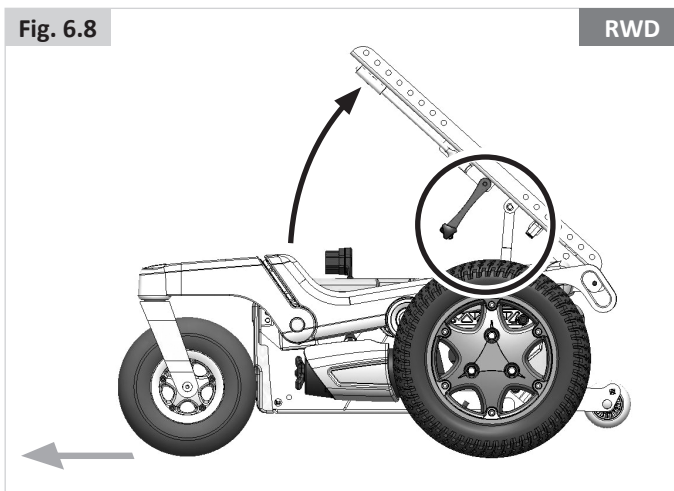
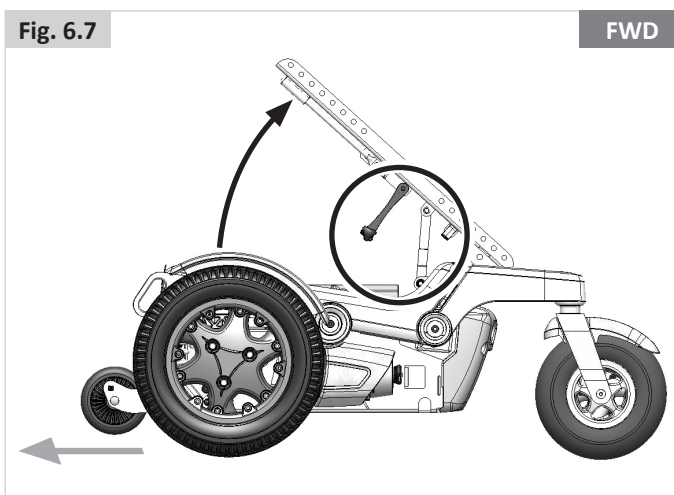
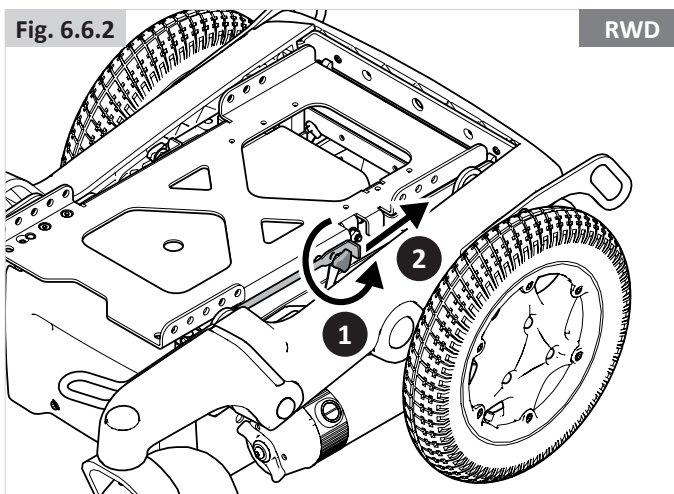
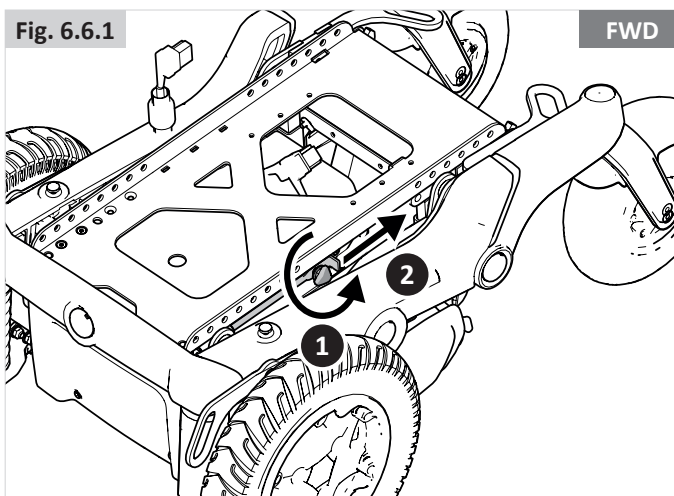
- Svitare le due viti a farfalla situate sotto la parte centrale del telaio della seduta che collegano il telaio all'interfaccia del modulo della seduta (Passo 1) e rilasciare la leva (Passo 2) (Figg. 6.6.1 e 6.6.2).
- Ribaltare all'indietro il telaio della seduta (Fig. 6.3).
- Prima di lasciarlo andare verificare che la seduta sia stabile e che rimanga in posizione (Fig. 6.7 Trazione anteriore - Fig. 6.8 Trazione posteriore).
- Dopo aver fissato il telaio della seduta (Fig. 6.4.2 - A), sollevare la copertura dell'alloggiamento della batteria (Fig. 6.4.2 - B). È necessario accertarsi che il dispositivo di stabilizzazione della seduta sia completamente bloccato nel perno corrispondente.
- Scollegare i connettori Anderson a due poli di ogni batteria (Fig. 6.5).

Per ricollegare le batterie, procedere in ordine inverso.

**⚠ AVVERTENZA:**

La rimozione delle batterie può modificare il centro di gravità della carrozzina. Senza il peso delle batterie, questo intervento può causarne il ribaltamento all'indietro. Sunrise consiglia di:

- Posizionare un ostacolo dietro la carrozzina per mantenerla in posizione. Si potrà usare una cassetta, una sedia o altri oggetti.
- Provare prima a sollevare leggermente la batteria per verificare il peso effettivo da sollevare.





## 7.0 Trasporto

### 7.1 Trasporto della carrozzina su un veicolo a motore

#### Accesso e uscita dal veicolo

#### AVVERTIMENTO!

- Verificare che il veicolo sia dotato dell'equipaggiamento adatto per il trasporto di un passeggero seduto in carrozzina ed assicurarsi che le modalità di accesso al veicolo siano idonee al tipo di carrozzina. Il pianale del veicolo deve essere sufficientemente resistente per sopportare il peso totale dell'utente, della carrozzina e degli accessori.
- Per l'accesso al veicolo utilizzare una rampa (o un dispositivo di sollevamento) in grado di sostenere il peso della carrozzina (utente compreso).
- La carrozzina dovrà essere fissata in posizione rivolta verso il senso di marcia. Questa carrozzina è stata approvata per il trasporto su veicoli a motore e soddisfa i requisiti previsti per un trasporto rivolto verso il senso di marcia e per le collisioni frontali. La carrozzina non è stata sottoposta a prove per altre posizioni all'interno di un veicolo (Fig. 7.1).

#### ATTENZIONE!

- Attorno alla carrozzina deve essere disponibile uno spazio sufficiente per consentire un facile accesso per agganciare, stringere e sganciare le cinghie di ancoraggio della carrozzina e le cinghie di ritenuta per l'utente.
- La facilità di accesso e lo spazio interno dei veicoli a motore possono essere sostanzialmente ridotti dalle dimensioni della carrozzina e dal suo raggio di sterzata; le carrozzine più piccole, e/o con un raggio di sterzata inferiore consentiranno una migliore accessibilità e manovrabilità all'interno del veicolo per raggiungere la posizione orientata verso il senso di marcia.

#### Ancoraggio della carrozzina con un sistema di cinture di ritenuta

Questa carrozzina ha superato con successo il crash test in conformità a: standard ISO 7176-19:2008, con utilizzo di un sistema di ritenuta.

- Utilizzare 6 cinghie (2 anteriori e 4 posteriori) quando il sistema a 4 punti non è tarato per sopportare il peso della carrozzina, così come previsto dallo standard ISO 10542-1 (internazionale). Le cinghie standard sono state testate solo fino a 85 kg.
- Si raccomanda di utilizzare un sistema di cinghie di ancoraggio a 4 punti tarate per sopportare il peso totale della carrozzina, opzioni comprese (Sistema ad alta resistenza) – 2 anteriori e 2 posteriori (Fig. 7.2 & 7.3) conformi allo standard ISO 10542-1 (internazionale).

**NOTA:** Utilizzare sistemi di posizionamento e di ancoraggio WTORS conformi alle istruzioni WTORS#1 del fabbricante.

Spiegazione della terminologia:

1) WTORS: *Wheelchair Tie-down Occupant Restraint System* (Sistema di ancoraggio della carrozzina e ritenuta dell'occupante).

Angolazione raccomandata per le cinghie di ancoraggio (Fig. 7.2-7.3).

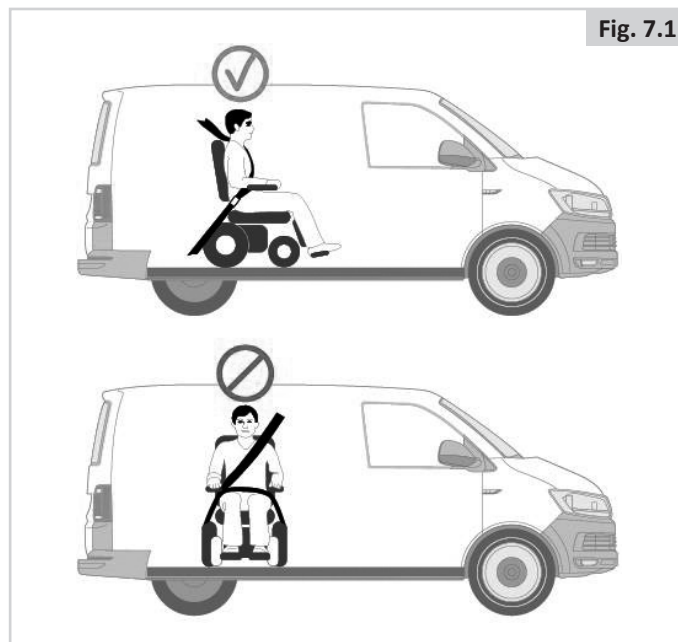
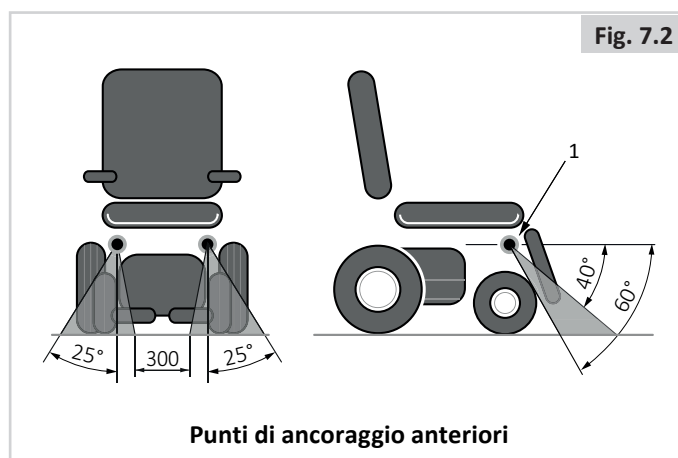
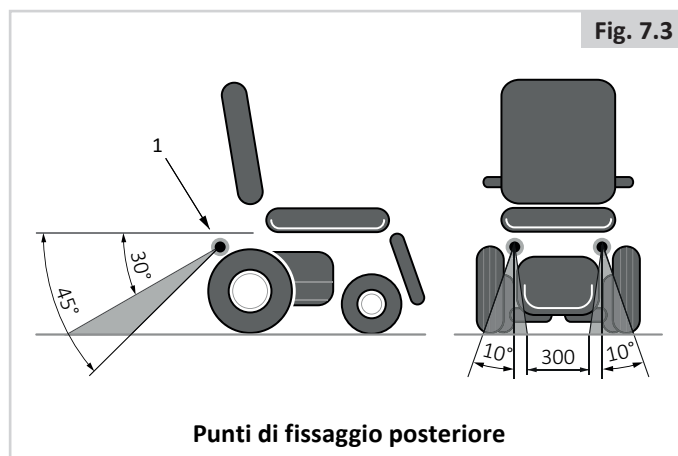


Fig. 7.2



Punti di ancoraggio anteriori

Fig. 7.3



Punti di fissaggio posteriore

**⚠ AVVERTIMENTO!**

- Per ancorare la carrozzina utilizzare unicamente i punti di ancoraggio del telaio della carrozzina stessa (Fig. 7.5).
- I punti di ancoraggio (2 sulla parte anteriore e 2 su quella posteriore) sono segnalati dal simbolo di ancoraggio (Fig. 7.4). Applicare prima le cinghie anteriori e, quindi, quelle posteriori. Per fissare la carrozzina, tendere le cinghie. Non ancorare la carrozzina utilizzando gli accessori (per es., forcelle, braccioli, ruote antiribaltamento ecc.).
- Non modificare o sostituire i punti di ancoraggio o i sistemi di ritenuta della carrozzina, né altri elementi costruttivi o parti del telaio senza aver prima consultato il produttore.
- Quando si trasporta una carrozzina vuota su un veicolo a motore senza sistemi di ancoraggio, sistemarla e fissarla nell'area destinata al trasporto merci/bagagli.

Fig. 7.4

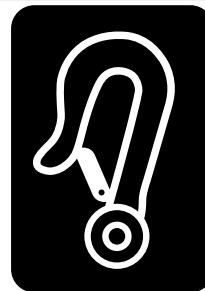
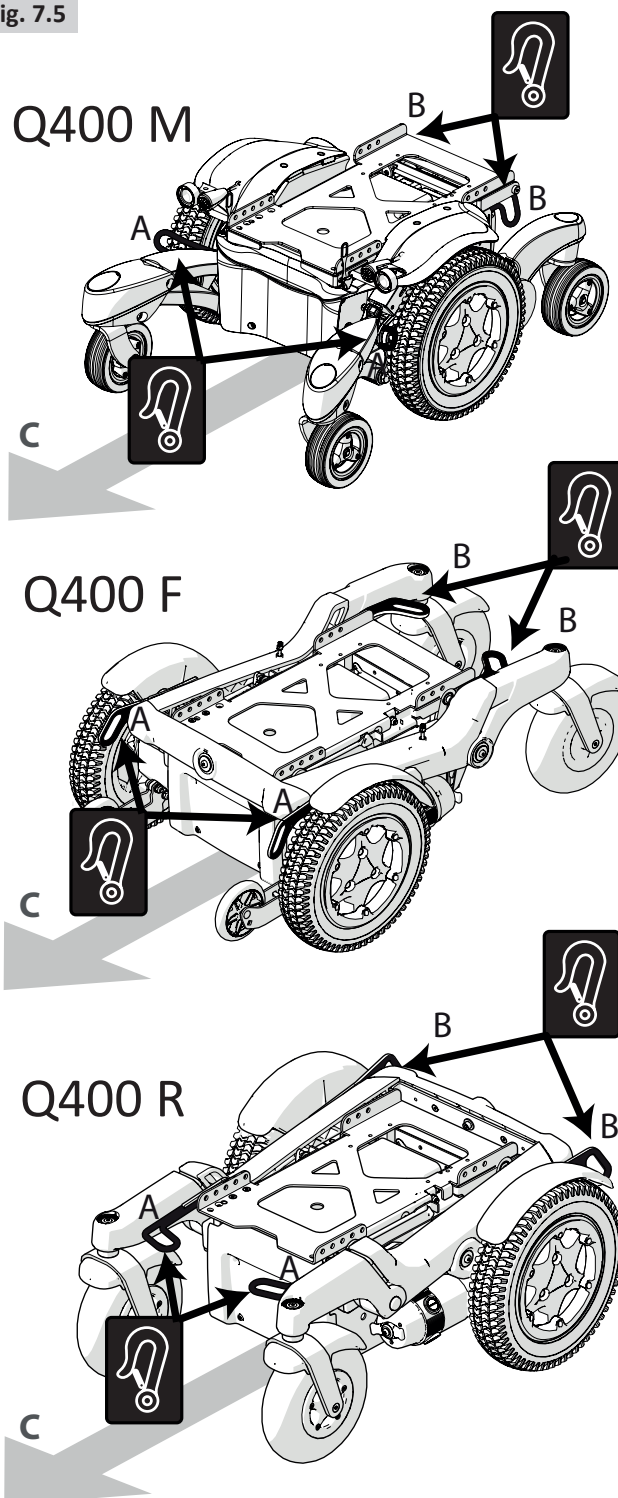


Fig. 7.5



- A** Punti di ancoraggio anteriori.
- B** Punti di ancoraggio posteriori.
- C** Direzione di marcia.

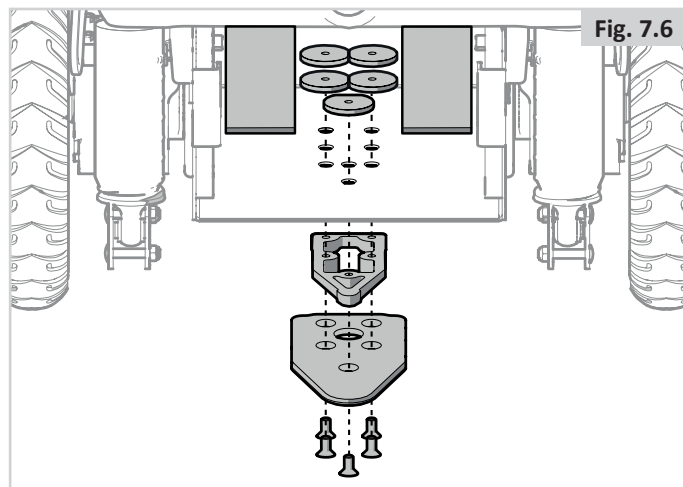
## 7.2 Utilizzo del sistema di aggancio Dahl

### ⚠ ATTENZIONE!

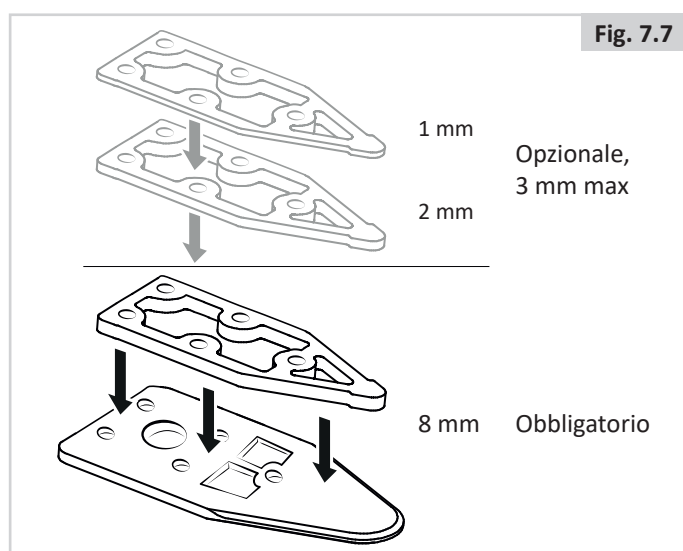
L'installazione deve essere eseguita o verificata da un tecnico. Prima di procedere con l'installazione, leggere attentamente le istruzioni.

Per l'installazione della piastra di aggancio utilizzare il kit di adattamento Dahl n. 501798.

1. Montare il distanziatore da 8 mm sulla piastra di blocco (Fig. 7.6).



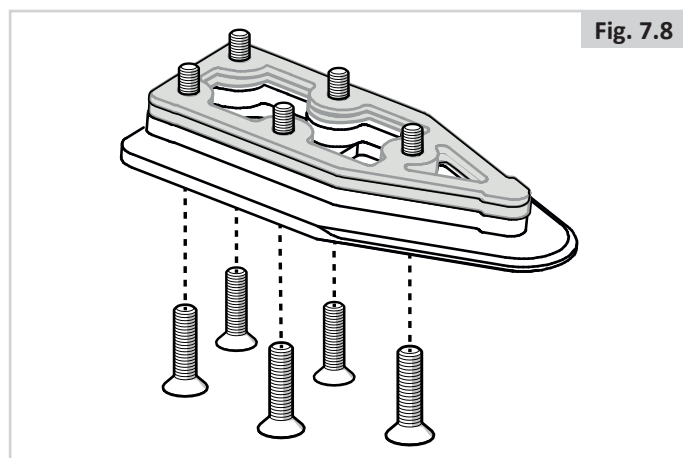
2. Inserire ulteriori distanziatori fino a raggiungere lo spessore desiderato in base, per esempio, al peso dell'utente e alla pressione degli pneumatici. Sotto il sistema di blocco è possibile inserire distanziatori aggiuntivi (Fig. 7.7). Per allineare lo spessore della piastra di blocco sotto la carrozzina al sistema di aggancio, inserire dei distanziatori fra il sistema di aggancio e il pianale del veicolo in modo da sollevare il sistema di aggancio.



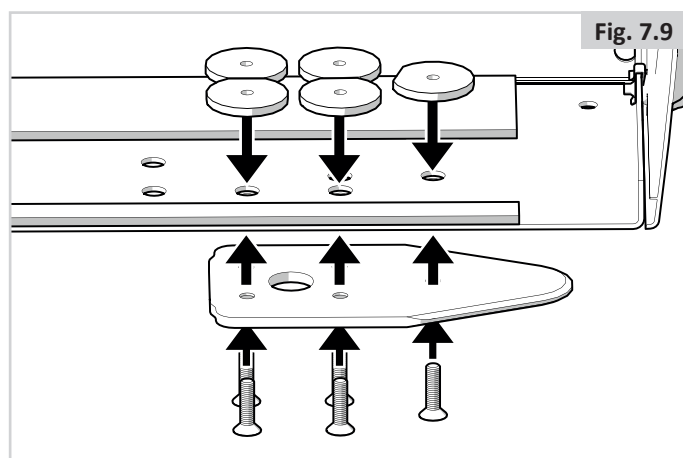
3. Inserire le cinque viti attraverso la piastra di blocco, il distanziatore obbligatorio da 8 mm e gli eventuali distanziatori aggiuntivi opzionali (in figura riportati in grigio) (Fig. 7.8).

### ⚠ AVVERTENZA!

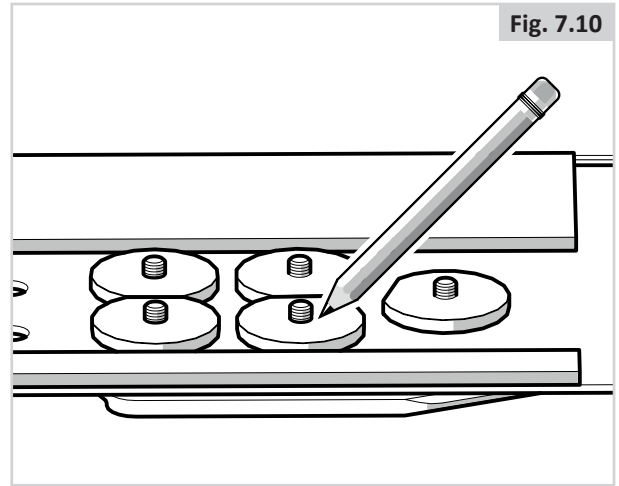
Non utilizzare viti diverse da quelle fornite da Dahl Engineering (Cod. art. n. 502800, qualità 14.9 con chiave Torx 27). Le viti standard non sono sufficientemente resistenti in caso di collisione.



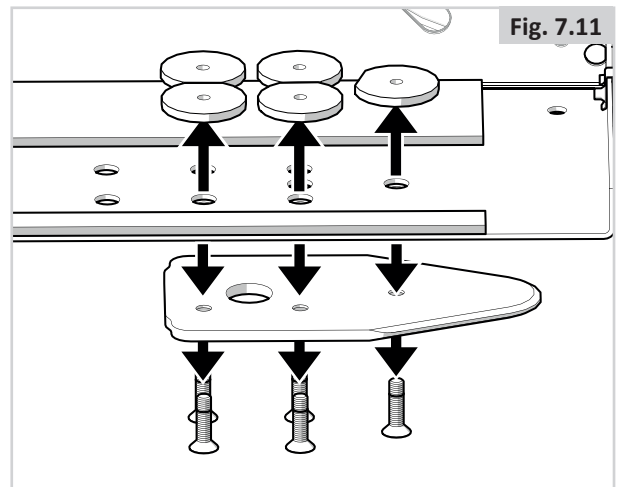
4. Inserire le cinque viti attraverso il(i) distanziatore(i) e la piastra di blocco sul lato inferiore della struttura del telaio (Fig. 7.9).



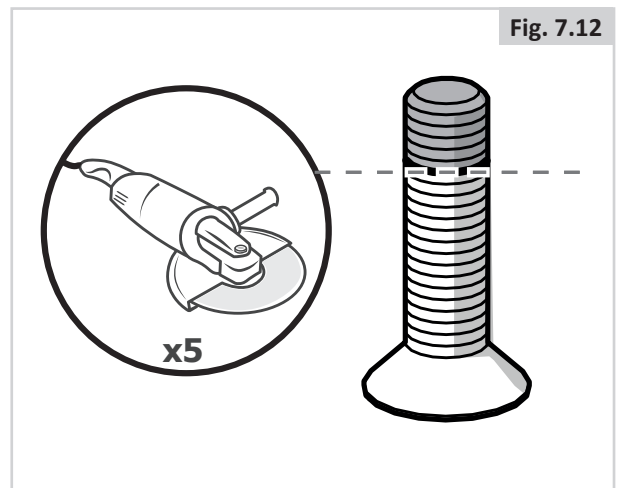
5. Contrassegnare il punto di taglio delle viti. (Fig. 7.10).



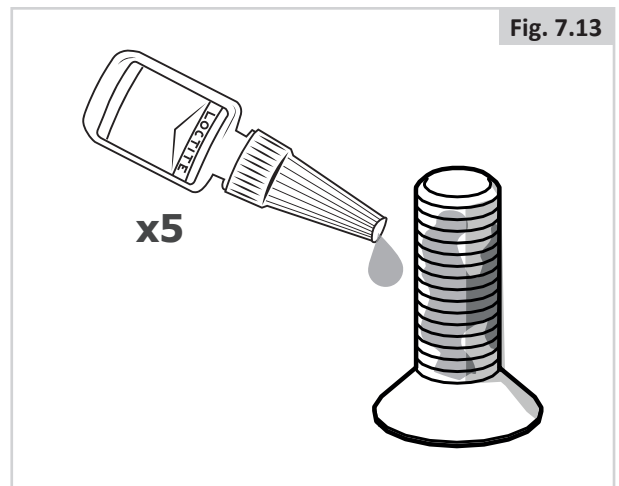
6. Rimuovere le viti e il(i) distanziatore(i) (Fig. 7.11).



7. Tagliare le viti in corrispondenza del contrassegno (Fig. 7.12). È molto importante verificare che i bulloni siano di lunghezza corretta. Bulloni troppo corti che non coprono interamente la filettatura non garantiscono una resistenza sufficiente per sopportare il carico richiesto. Bulloni troppo lunghi potrebbero danneggiare la batteria o altri componenti della carrozzina. Se necessario, sostituirli con bulloni più lunghi o accorciarli.

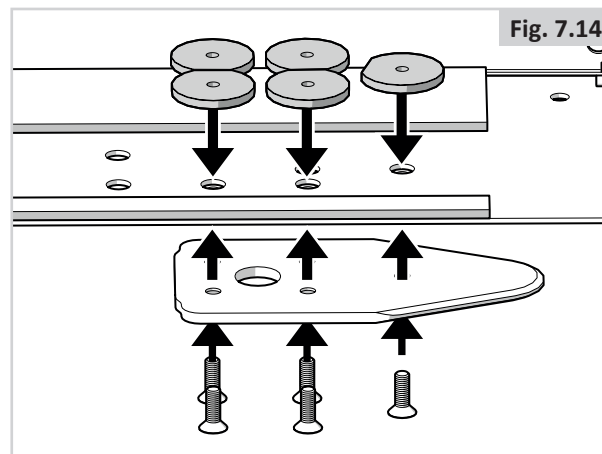


8. Applicare alle viti un frenafilietti Loctite 222 (o un prodotto equivalente) (Fig. 7.13).



9. Fissare le cinque viti al(i) distanziatore(i) di plastica (per evitare che la batteria possa entrare in contatto con i dadi) e alla piastra di blocco sul lato inferiore della struttura del telaio. Coppia di serraggio: 16-18 Nm (Fig. 7.14).

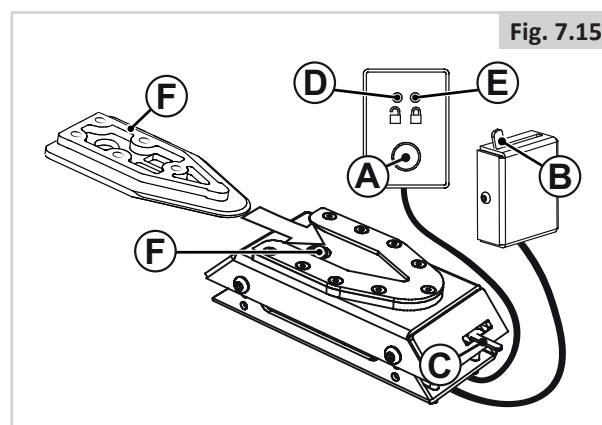
Per la procedura inversa quando è necessario sostituire le batterie, fare riferimento alla Sezione 6.6 di questo manuale.



10. Eseguire un controllo finale collegando la carrozzina al sistema di aggancio. Verificare che sia correttamente bloccata e accertarsi che tutti i sistemi di sgancio funzionino come previsto (Fig. 7.15).

Se la piastra di blocco non è inserita correttamente verrà emesso un segnale sonoro di avvertimento.

- (A) Pulsante di rilascio.  
 (B) Leva per lo sgancio manuale.  
 (C) Rilascio di emergenza.  
 (D) Spia rossa.  
 (E) Spia verde.  
 (F) Piastra di blocco.  
 (G) Perno di blocco.



#### Fissaggio della carrozzina al sistema di aggancio:

Quando si accede a un veicolo, accertarsi che la pedana non possa entrare in contatto con la rampa o con il sistema di aggancio.

1. Spostare la carrozzina lentamente e in direzione uniforme fino a posizionarla sul sistema di aggancio. Per sistemare la carrozzina nella posizione corretta sopra il sistema di aggancio usare come riferimento la piastra di blocco sotto la carrozzina. Quando la piastra di blocco sarà completamente inserita nel sistema di aggancio verrà automaticamente bloccata da un perno di blocco a molla.
2. Il sistema di aggancio è dotato di un interruttore di controllo che segnala quando la piastra di blocco è correttamente fissata al sistema di aggancio. Non appena la piastra di blocco entra in contatto con il perno di blocco verrà emesso un segnale sonoro acuto e sul pannello di controllo si accenderà il diodo/indicatore LED rosso che rimarrà acceso fino al completo inserimento della piastra di blocco, oppure quando si rimuove la carrozzina dal sistema di aggancio.
3. La conferma del corretto fissaggio della carrozzina viene segnalato dall'interruzione del segnale sonoro, dallo spegnimento dell'indicatore rosso del pannello di controllo e dall'accensione dell'indicatore (LED) verde.
4. Non scordare di allacciare anche le cinture di sicurezza del veicolo.

#### Rilascio dal sistema di aggancio

1. A veicolo fermo, sganciare le cinture di sicurezza.
2. Per sbloccare la carrozzina, spingerla in avanti per disattivare la pressione sul perno di blocco e, quindi, premere il pulsante rosso di rilascio sul pannello di controllo. Il perno di blocco si sgancerà per circa 5 secondi, trascorsi i quali verrà di nuovo automaticamente bloccato/attivato. Non cercare di sganciare la carrozzina dal sistema di aggancio prima che si sia acceso il LED rosso del pannello di controllo (che segnala la posizione di sblocco).

**AVVERTENZA!** Se si tenta di sganciare la carrozzina prima dell'accensione del LED rosso verrà attivato il meccanismo di blocco del sistema di aggancio che impedirà di sganciare la carrozzina. In questo caso, ripetere la procedura di sgancio sopra riportata.

3. Spostare la carrozzina dal sistema di aggancio entro 5 secondi.

#### Sgancio manuale in caso di assenza di alimentazione elettrica

1. In caso di assenza di alimentazione elettrica, sul lato anteriore del sistema di aggancio si trova una leva di sgancio di emergenza. Spostare in avanti la carrozzina per disattivare la pressione sul perno di blocco, spingere di lato la leva rossa di sgancio e mantenerla in posizione mentre si sgancia la carrozzina dal sistema di aggancio.
2. È disponibile anche una leva attivabile via cavo (accessorio). La leva rossa di sgancio deve essere spinta di lato e deve essere mantenuta in posizione nel corso dell'intera operazione di rimozione della carrozzina.
3. Nel caso in cui l'operazione di rilascio manuale qui sopra descritta non funzioni, il sistema di aggancio è dotato anche di uno strumento di sgancio di emergenza di plastica rossa.

Spostare in avanti la carrozzina per disattivare la pressione sul perno di blocco e inserire lo strumento di sgancio di emergenza nello spazio fra la piastra di blocco e il sistema di aggancio. Spingere in avanti lo strumento di sgancio fino a quando il perno di blocco viene spinto in basso: a questo punto si potrà rimuovere la carrozzina dal sistema di aggancio.

**Fare anche riferimento alle istruzioni di installazione di Dahl Engineering, "Uso e manutenzione".**

### 7.3 Uso della carrozzina come sedile per passeggero

Una carrozzina fissata su un veicolo non fornisce lo stesso livello di protezione e sicurezza del sedile del veicolo stesso. Sunrise Medical consiglia di utilizzare, quando possibile, il sedile e il sistema di ritenuta del veicolo. Tuttavia Sunrise Medica riconosce che non è sempre pratico trasferire l'utente sul sedile del veicolo. Qualora sia necessario trasportare l'utente seduto in carrozzina, attenersi alle istruzioni riportate di seguito.

#### ⚠️ AVVERTIMENTO!

- La sicurezza dell'utente durante il trasporto dipende dall'accuratezza impiegata nell'assicurare le cinghie di ancoraggio. Questa operazione deve essere eseguita da persone che abbiano ricevuto adeguate istruzioni e/o addestramento per l'uso.
- Quando possibile, rimuovere e sistemare altrove tutti i componenti ausiliari (per es., stampelle, imbottiture/cuscini rimovibili, tavolini ecc.)
  - i. e disporli in uno spazio separato all'interno del veicolo, oppure
  - ii. fissarli alla carrozzina, ma inserendo un'imbottitura per l'assorbimento di energia tra il tavolino e l'utente.
- Durante il trasporto della carrozzina e dell'utente non usare pedane articolate/sollevabili in posizione rialzata.
- Se applicabile: Se lo schienale è reclinato, riportarlo in posizione verticale.
- Se applicabile: Il sistema di elevazione della seduta deve essere impostato nella sua posizione più bassa.
- Se applicabile: Il freno deve essere attivato.

#### Istruzioni per i sistemi di ritenuta dell'utente

#### ⚠️ AVVERTIMENTO!

- Per l'utente, utilizzare un sistema di cinture di sicurezza a 3 punti.
- Usare sia la cintura pelvica sia la cintura toracica per assicurare l'utente e ridurre la possibilità di impatto della testa e del torace con i componenti del veicolo.
- Le cinture di sicurezza devono essere fissate al montante del veicolo e non devono essere ostruite da componenti della carrozzina come braccioli, ruote ecc. (Fig. 7.16).
- Quando si trasporta un utente su carrozzina, regolare adeguatamente la posizione dell'appoggiatesta.
- Non utilizzare come sistemi di ritenuta in un veicolo in movimento gli elementi per il posizionamento dell'utente (cinghie pelviche, cinture pelviche) che non siano etichettati a norma dei requisiti specificati nello standard ISO 7176-19:2008 o SAE J2249.

### Posizionamento delle cinture di sicurezza per l'utente

#### ⚠️ AVVERTIMENTO!

- Le cinture di sicurezza devono essere a contatto con le spalle, il torace e il bacino e le cinture pelviche devono essere posizionate in corrispondenza della parte inferiore del bacino, vicino alla giunzione tra la coscia e l'addome (come previsto dai requisiti dallo standard ISO 7176-19:2008).
- Posizionare la cintura pelvica bene in basso, contro il bacino in modo che la cintura formi un angolo compreso tra 30 e 75 gradi rispetto al piano orizzontale.
- Si consiglia di regolare la cintura in modo che l'angolo sia il più vicino possibile a 75 gradi, ma non li superi (Fig. 7.17).
  - i. Far passare la cintura sulla parte superiore del tronco, sopra la spalla e lungo il torace come illustrato (Fig. 7.17). Stringere le cinture di ritenuta il più possibile, assicurando al contempo il comfort dell'utente.
- Assicurarsi che le cinture di ritenuta non si attorciglino durante l'uso.
- Prestare attenzione quando si applicano i sistemi di ritenuta per posizionare l'utente; la fibbia della cintura di sicurezza deve essere posizionata in modo che il pulsante di apertura non possa venire a contatto con componenti della carrozzina in caso di incidente.

Fig. 7.16

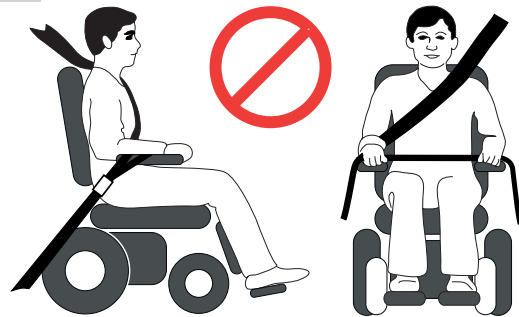
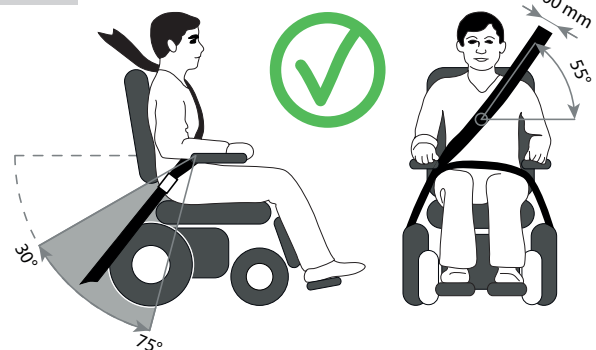


Fig. 7.17





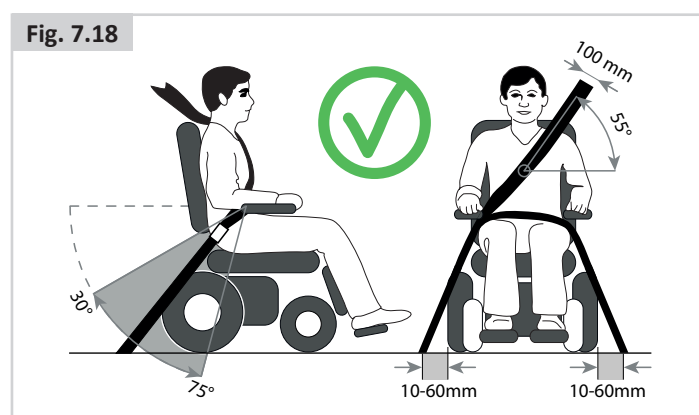
### Passeggero di peso <22 kg.

Qualora l'utente da trasportare sia un bambino di peso inferiore a 22 kg e il veicolo impiegato abbia meno di otto (8) posti passeggero, si raccomanda l'uso di un sistema di ritenuta per bambini (SRB) conforme al Regolamento n. 44 dell'UNECE.

Questo tipo di sistema di ritenuta fornisce un ancoraggio più efficace per l'utente rispetto al sistema convenzionale a 3 punti; inoltre, alcuni sistemi SRB prevedono anche supporti posturali per aiutare a mantenere il bambino in posizione corretta quando è seduto.

In alcune circostanze, genitori o assistenti potrebbero decidere di lasciare il bambino sulla carrozzina durante il trasporto, grazie al livello di controllo della postura e al comfort garantito dall'assetto della carrozzina.

In queste circostanze, si raccomanda di fare effettuare una valutazione dei rischi da parte dell'assistente sanitario o di altre persone competenti.



#### Da utilizzare solo con sistema di aggancio Dahl (Fig. 7.18).

Quando si utilizza una carrozzina con sistema di aggancio Dahl, i punti di ancoraggio al pianale per la ritenzione dell'occupante si devono trovare a una distanza di 10-60 mm da entrambe le ruote.

## 7.4 Requisiti per il trasporto

### Uso della carrozzina sui treni.

Prima di iniziare un viaggio contattare l'operatore ferroviario. Gli addetti saranno in grado di fornire le informazioni e l'elenco dei requisiti necessari per il trasporto. Si consiglia comunque di verificare quanto segue:

- Il treno è dotato di un'area specifica a disposizione degli utenti in carrozzina (con adeguati spazi di manovra)?
- Sul marciapiede vi sono aree specifiche o destinate agli utenti in carrozzina (con adeguati spazi di manovra)?
- Sono disponibili aree di accesso adeguate che consentano all'utente in carrozzina di accedere alla carrozza e di recarsi alle aree interne per utenti in carrozzina?
- Il sistema di accesso alla carrozza è sufficientemente adeguato a sostenere il peso della carrozzina e dell'utente?
- Verificare che l'inclinazione della rampa di accesso non sia superiore a quella prevista per la sicurezza dinamica della carrozzina. (Fare riferimento alla sezione 10)
- Eventuali ostacoli o gradini non devono essere più alti di quelli previsti per l'uso in sicurezza della carrozzina. (Fare riferimento alla sezione 10)

La maggior parte degli operatori ferroviari sarà in grado di fornire assistenza, sempre che questa venga richiesta in anticipo. Quando si programma il viaggio, e prima di contattare l'operatore ferroviario, si raccomanda di tenere a portata di mano il Manuale d'uso.

#### **AVVERTENZA!**

- Quando ci si sposta all'interno di un'imbarcazione o di un treno, accertarsi di attivare il profilo di guida "1", corrispondente al profilo standard quando non è attivo il sistema GYRO. Il movimento continuo della nave o del treno potrebbe danneggiare il sistema "GYRO" e le funzioni di guida della carrozzina.

### Trasporto della carrozzina come bagaglio.

Quando si trasporta la carrozzina come bagaglio, rimuovere le parti facilmente estraibili. Riporle in un luogo sicuro, p.e.:

- A. Rimuovere la seduta (📖 Sistema di seduta).
  - B. Rimuovere la pedana (📖 Sistema di seduta).
  - C. Rimuovere i braccioli (📖 Sistema di seduta).
  - D. Ripiegare lo schienale (📖 Sistema di seduta).
- Verificare che le parti rimovibili siano fissate alla carrozzina oppure imballate separatamente ed etichettate in modo che non vengano smarrite durante le operazioni di carico/scarico.
  - La carrozzina può essere trasportata su veicoli stradali, su treni, su imbarcazioni, o anche su aerei in quanto le batterie sono conformi alle norme IATA. Se si sostituiscono le batterie con altre batterie non conformi alle norme IATA, quando si viaggia in aereo sarà necessario rimuoverle. Il rivenditore è a disposizione per assistervi nella scelta di batterie approvate da IATA.
  - Prima di partire per un viaggio, rivolgersi al vettore appropriato. L'agenzia viaggi sarà in grado di dare informazioni su requisiti e istruzioni speciali.
  - Per le informazioni sulle dimensioni e i pesi della carrozzina vedere (Sezione 10).
  - Per le informazioni relative alle batterie della carrozzina, vedere (Sezione 6).
  - Verificare che le parti rimovibili siano fissate alla carrozzina oppure imballate separatamente ed etichettate in modo che non vengano smarrite durante le operazioni di carico/scarico.
  - Tenere a portata di mano questo manuale, il Manuale d'uso del sistema di seduta (& Sistema di seduta) e il Manuale d'uso dell'unità di comando (& Unità di comando). Il vettore dovrà fare riferimento alle seguenti sezioni:
    - i. Spinta a mano della carrozzina (Sezione 5.8).
    - ii. Blocco/sblocco dell'unità di comando: 📖 Unità di comando.
    - iii. Come scollegare le batterie, (Sezione 6.7)
    - iv. Scollegamento del motore (Sezione 5.8)
  - Trasporto della carrozzina (Sezione 7.0).
  - Per l'immagazzinaggio a medio-lungo termine attenersi alle istruzioni fornite (Sezione 8.5).

### 7.5 Avvertenze generali per il trasporto

#### AVVERTENZA!

- Non modificare o sostituire i punti di ancoraggio o i sistemi di ritenuta della carrozzina, né altri elementi costruttivi o parti del telaio senza aver prima consultato Sunrise Medical.
- Prima di riutilizzarla dopo un incidente in auto, la carrozzina deve essere sottoposta a ispezione presso un rivenditore Sunrise Medical.

## 8.0 Manutenzione e pulizia

La vita utile della carrozzina dipende dal suo corretto stato di manutenzione.

Per informazioni relative alle impostazioni di sicurezza, alle procedure di manutenzione o di riparazione, contattare un rivenditore Sunrise Medical. Quando si contatta il rivenditore, accertarsi di avere sempre a disposizione i dati relativi al modello, all'anno di produzione e il codice identificativo riportato sulla targhetta di identificazione della carrozzina.

### ATTENZIONE!

La carrozzina deve essere sottoposta a manutenzione presso il rivenditore Sunrise Medical almeno una volta l'anno, oppure ogni sei mesi, in caso di utilizzo intensivo. Per ottenere l'elenco dei rivenditori autorizzati nella zona, contattare il Servizio Clienti di Sunrise Medical.

I dati di contatto del rivenditore Sunrise Medical sono riportati all'interno della prima copertina di questo manuale.

In quarta di copertina sono riportati gli indirizzi dei siti web Sunrise Medical.

## 8.1 Manutenzione

### AVVERTENZA!

- Serrare i dispositivi di fissaggio allentati attenendosi alle istruzioni per l'installazione.

Per le coppie di serraggio fare riferimento (salvo quando altrimenti specificato) alla seguente tabella generale.

Guida per l'impostazione delle coppie di serraggio	
M4	3,0 Nm
M5	5,9 Nm
M6	10 Nm
M8	25 Nm
M10	48 Nm
M12	84 Nm

**Nota:** Sarà necessario usare una chiave torsiometrica.

- Sostituire la cintura pettorale al primo segno di danni e/o logorio eccessivo.
- Quando si rileva la presenza di un componente rotto o allentato, interrompere immediatamente l'uso della carrozzina e contattare il rivenditore Sunrise Medical per chiederne la sostituzione.
- Controllare che tutte le fascette di Velcro aderiscano correttamente quando le si preme una contro l'altra.
- Assicurarsi che il Velcro non sia sporco di lanugine, capelli ecc. e, se necessario, rimuoverli. Questo tipo di sporco può influire sulla capacità di aderenza.

### AVVERTENZA!

- Se si hanno dubbi sulle prestazioni della carrozzina, contattare il rivenditore Sunrise Medical autorizzato.
- Dopo avere eseguito le operazioni di manutenzione o riparazione, assicurarsi che la carrozzina funzioni correttamente prima di usarla.
- Tutti i dispositivi di fissaggio devono essere sostituiti con dispositivi equivalenti di lunghezza, resistenza alla trazione e materiali adeguati.
- Quando si sostituiscono dadi autobloccanti, o dadi/viti prigioniere fissate con una soluzione di bloccaggio della filettatura, accertarsi di applicare una soluzione di bloccaggio della filettatura anche al nuovo dispositivo di fissaggio.

## Controlli quotidiani

Prima di utilizzare la carrozzina eseguire sempre i controlli quotidiani descritti nella Sezione 5.1.

## Controlli settimanali

Prima di utilizzare la carrozzina eseguire sempre i controlli settimanali qui di seguito riportati.

### Controllo del freno di stazionamento:

Questo controllo deve essere eseguito su una superficie in piano e con almeno 1 m di spazio libero attorno alla carrozzina.

- Accendere l'unità di comando.
- Assicurarsi che l'indicatore del livello di carica della batteria rimanga acceso o lampeggi lentamente dopo un secondo.
- Spingere il joystick lentamente in avanti fino a quando non si sentono funzionare i freni di stazionamento.
- La carrozzina potrebbe cominciare a muoversi.
- Rilasciare immediatamente il joystick. I freni di stazionamento devono azionarsi (clic) entro alcuni secondi.
- Ripetere il test altre tre volte, spingendo il joystick lentamente indietro, a sinistra e a destra.

### Controllo dei connettori e dei cavi:

- assicurarsi che i connettori siano saldamente collegati.
- controllare lo stato di tutti i cavi e connettori per escludere danni.

**Verifica dell'unità di comando:**

- Controllare che la protezione in gomma sottile o il rivestimento intorno alla base della barra del joystick non siano danneggiati o lacerati. Eseguire solamente un controllo visivo, non maneggiare la protezione.
- Verificare che tutti i componenti dell'unità di comando siano montati in modo sicuro. Non stringere troppo le viti di fissaggio.

**Verifica dei comandi:**

- Accendere l'unità di comando - le luci lampeggiano? Indica che si è verificato un guasto nel sistema elettronico. Per la risoluzione dei problemi, fare riferimento alla Sezione 9.
- Controllare che tutte le opzioni elettroniche, comprese luci e frecce eventuali, funzionino correttamente.
- Con la seduta in posizione elevata, guidare la carrozzina per assicurarsi che la modalità di "riduzione automatica della velocità" si attivi correttamente, diminuendo quindi la velocità di marcia.
- Provare a guidare la carrozzina utilizzando tutti i profili di guida, per controllare che essi funzionino come indicato.

**⚠ AVVERTENZA!**

- Se si hanno dubbi sulle prestazioni della carrozzina, contattare il rivenditore Sunrise Medical autorizzato.
- Dopo avere eseguito le operazioni di manutenzione o riparazione, assicurarsi che la carrozzina funzioni correttamente prima di usarla.
- L'esame completo, il controllo della sicurezza e la manutenzione devono essere effettuati da un tecnico autorizzato Sunrise Medical almeno una volta all'anno.
- Tutti i dispositivi di fissaggio devono essere sostituiti con dispositivi equivalenti di lunghezza, resistenza alla trazione e materiali adeguati.
- Quando si sostituiscono dadi autobloccanti, o dadi/viti prigioniere fissate con una soluzione di bloccaggio della filettatura, accertarsi di applicare una soluzione di bloccaggio della filettatura anche al nuovo dispositivo di fissaggio.
- Controllare che tutte le fascette di Velcro aderiscano correttamente quando le si preme una contro l'altra.
- Assicurarsi che il Velcro non sia sporco di lanugine, capelli ecc. e, se necessario, rimuoverli. Questo tipo di sporco può influire sulla capacità di aderenza.

**Controlli mensili**

Prima di utilizzare la carrozzina eseguire sempre i controlli mensili qui di seguito riportati.

- Controllare ogni mese i dispositivi di fissaggio e assicurarsi che non siano logori, che i bulloni non siano allentati, oppure che non vi siano componenti rotti.
- Controllare ogni mese lo stato di tutte le cinture e verificare che non siano logore, che non presentano lacerazioni in corrispondenza delle cuciture o altri segnali di danni causati da usura eccessiva. Se si rilevano dei danni, non utilizzare più la cintura pettorale.

**8.2 Manutenzione e pressione delle gomme****8.2.1 Pressione degli pneumatici****⚠ ATTENZIONE!**

Se la carrozzina è dotata di pneumatici, è importante controllarne regolarmente la pressione e assicurarsi che non presentino segni di logorio.

La pressione massima degli pneumatici è riportata nella Tabella 8.3. In caso di dubbi, fare riferimento alle marcature presenti sul fianco degli pneumatici.

**NOTA:** È importante che la pressione sia la stessa per le due ruote anteriori e la stessa per le due ruote motrici. Il metodo più sicuro per gonfiare gli pneumatici della carrozzina consiste nell'usare una pompa a mano. È possibile controllare la pressione con un manometro standard per veicoli a motore.

**⚠ AVVERTIMENTO!**

- Non gonfiare gli pneumatici oltre la pressione massima consentita.
- Usare sempre la pompa fornita con la carrozzina.

**8.2.2 Logorio degli pneumatici**

Quando si esaminano gli pneumatici per assicurarsi che non presentino segni di logorio, cercare parti consunte, tagli e controllare che il battistrada non sia consumato. Se il battistrada fosse completamente consumato, è necessario cambiare gli pneumatici, (Fig. 8.1).



### 8.2.3 Riparazione dello pneumatico della ruota motrice

#### Per rimuovere lo pneumatico:

Vedere le fotografie qui di seguito e alla pagina seguente.

- Rimuovere l'anello colorato.
- Per allentare i 3 bulloni a testa cava utilizzare una chiave dinamometrica da 16 mm (Fig. 8.2).
- Sollevare la base e sostenerla appoggiandola su dei ceppi, (Fig. 8.3).
- Rimuovere i 3 bulloni ed estrarre la ruota dal cerchione.
- Togliere il tappo della valvola e lasciare uscire l'aria dallo pneumatico premendo leggermente sul perno della valvola con un cacciavite piccolo, (Fig. 8.4).
- Vi sono 6 viti sul cerchione che devono essere allentate/strette nell'ordine indicato, (Fig. 8.5).
- Estrarre e stringere le viti usando una chiave esagonale da 5,0 mm. (Fig. 8.5).
- Sollevare e togliere il cerchione interno dal bordo dello pneumatico (Fig. 8.6).
- Staccare lo pneumatico e la camera d'aria dal cerchione esterno, (Fig. 8.7).
- Con cautela, afferrare la camera interna appena dietro la valvola.
- Estrarre con attenzione la camera d'aria dello pneumatico, (Fig. 8.8).
- Controllare che tutte le parti siano ben pulite prima di rimontarle, (Fig. 8.9).

#### Per rimontarlo

- Sistemare la camera d'aria nello pneumatico e appoggiarla sul cerchione esterno
- con la valvola allineata con l'intaglio del cerchione.
- Assicurarsi che la valvola sia posizionata verso l'esterno.
- Sistemare il cerchione interno sopra il copertone, la camera d'aria e il cerchione esterno.
- Allineare l'intaglio in modo che sia posto al di sopra della valvola e in linea con l'intaglio del cerchione esterno, (Fig. 8.10).
- Controllare che le viti di montaggio siano in linea con entrambi i cerchioni.
- Stringere i bulloni nell'ordine mostrato in Fig. 8.5, facendo attenzione a non pizzicare la camera d'aria.
- Gonfiare lentamente alla pressione indicata nella sezione 8.1.1.
- Riposizionare la ruota nell'albero motore e fissarla saldamente con i 3 bulloni, applicando una coppia di serraggio di 34 Nm.

Per gli pneumatici pieni l'ordine è lo stesso; tralasciare i riferimenti alla camera d'aria interna e alla valvola.

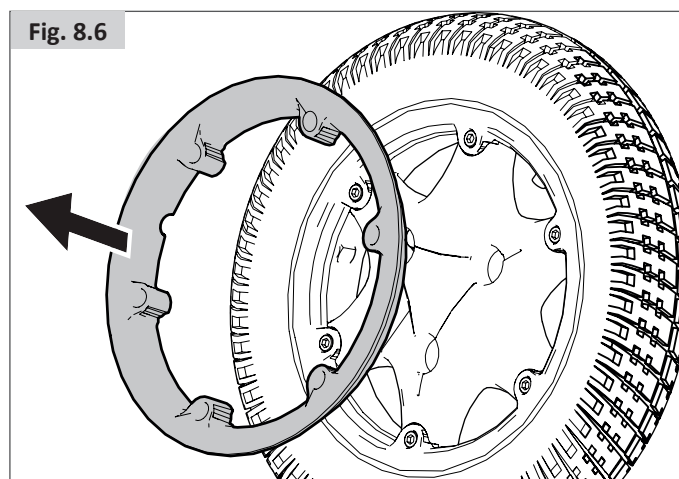
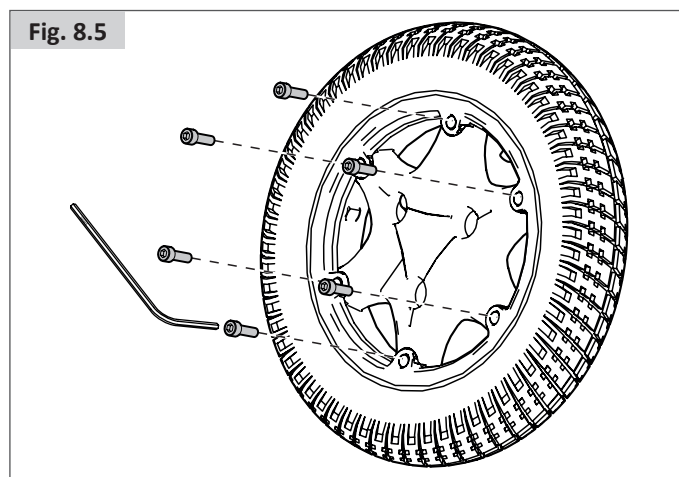
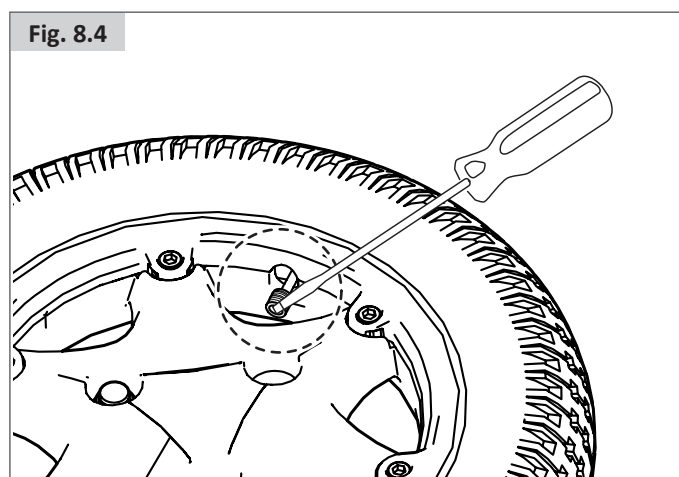
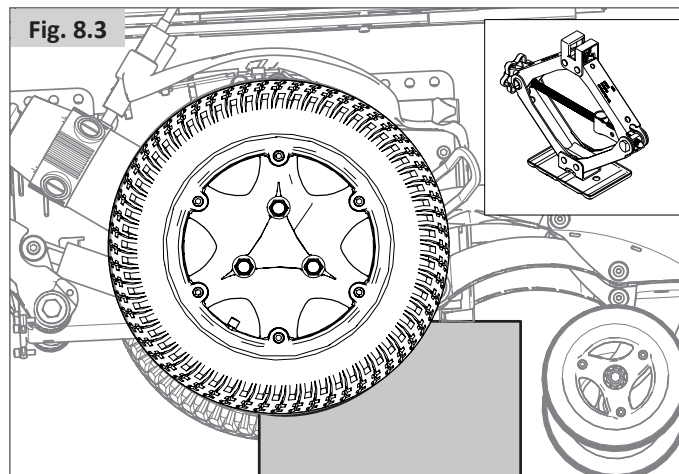
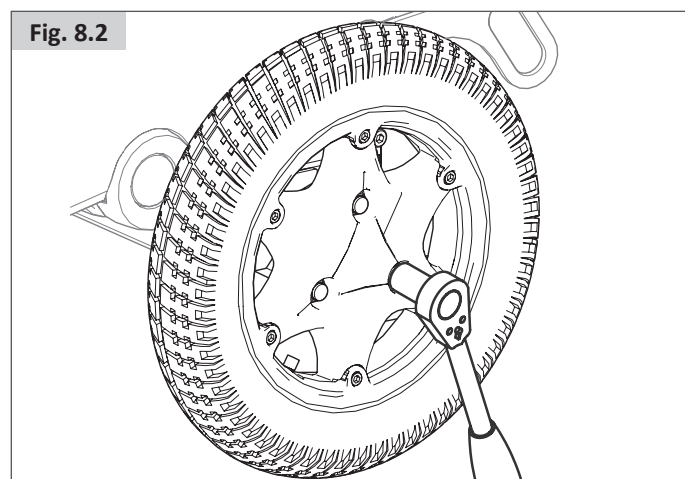




Fig. 8.7

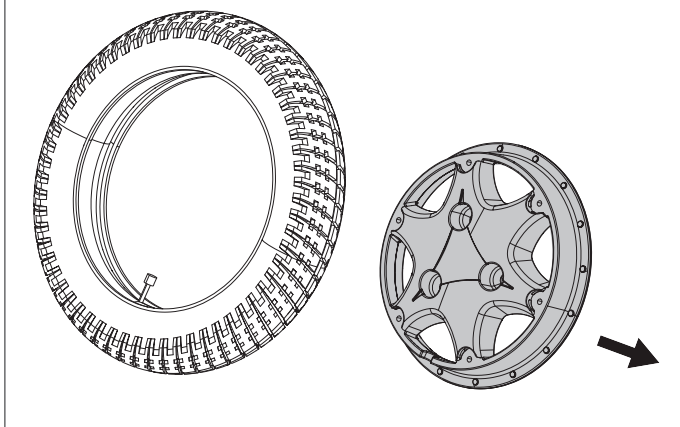


Fig. 8.8

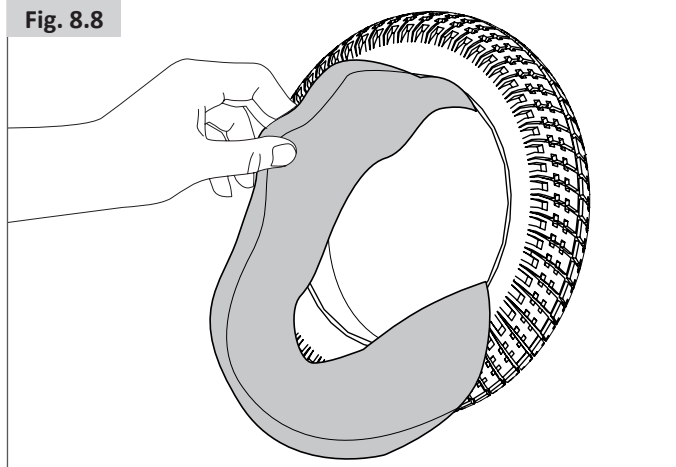


Fig. 8.9

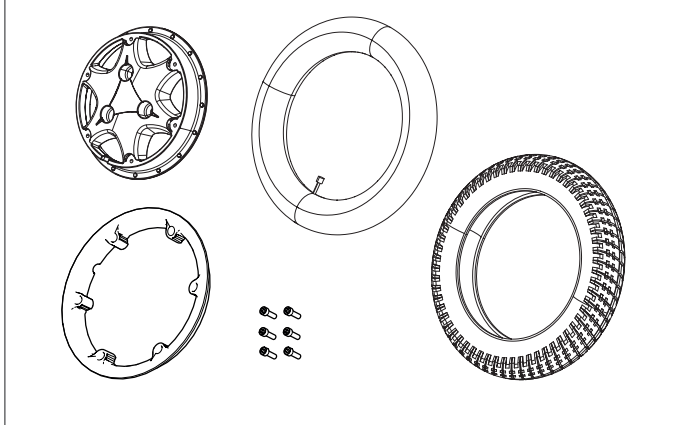
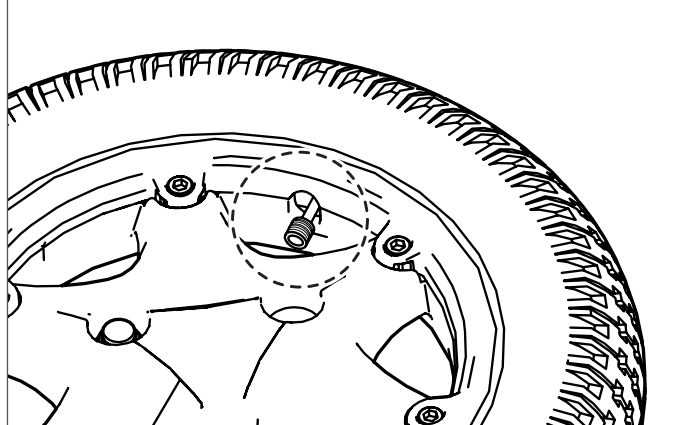


Fig. 8.10



#### 8.2.4 Rimozione delle ruote direzionali anteriori (Base M) (Fig. 8.11).

- Usare una chiave da 17,0 mm per svitare il bullone dell'asse.
- Estrarre il dado nyloc.

#### Rimozione delle ruote direzionali (Base F/R) (Fig. 8.12)

- Allentare le viti utilizzando una chiave da 13 mm e una chiave a brugola da 5 mm.
- Rimuovere entrambe le viti.

#### Rimontaggio:

Quando viene rimontato, non forzare il bullone stringendolo troppo. Spostare delicatamente la ruota in avanti e indietro fino a fare entrare il bullone e, quindi, fissarlo applicando una coppia di serraggio di 14 Nm.

#### ⚠ AVVERTENZA!

Quando viene rimontato, utilizzare sempre un dado nyloc nuovo.

Fig. 8.11

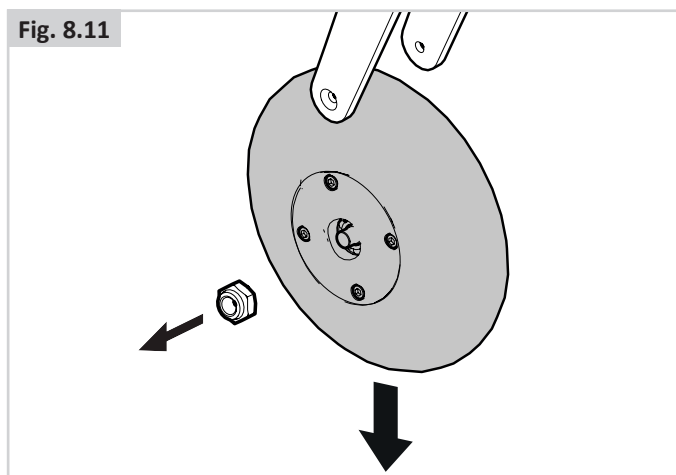
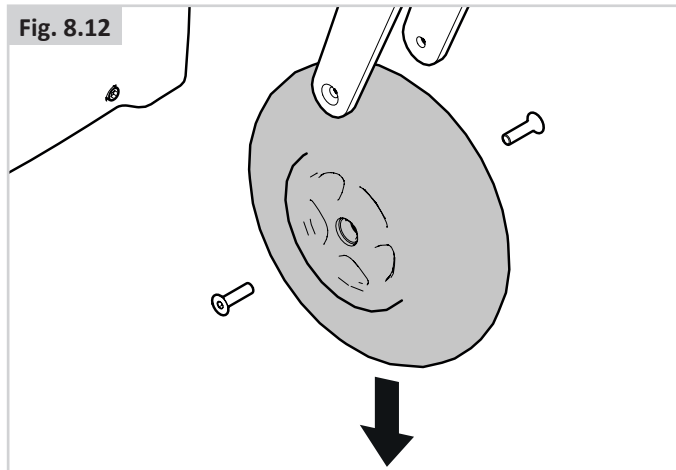



Fig. 8.12





Programma per i controlli e per la manutenzione	Ogni giorno *	Ogni settimana	Mensile	Una volta all'anno
Serie dei controlli quotidiani descritti nella Sezione 5.1.	*			
Serie dei controlli settimanali descritti nella Sezione 8.1.		*		
Pulizia dei tessuti di rivestimento della carrozzina  Sistema di seduta		*		
<b>L'esame completo, il controllo della sicurezza e la manutenzione devono essere effettuati da un tecnico autorizzato Sunrise Medical.</b>				*

### 8.3 Manutenzione delle ruote e degli pneumatici

Per assicurare il corretto funzionamento della carrozzina è necessario mantenere gli pneumatici alla giusta pressione. La pressione corretta è riportata sul fianco di ogni singolo pneumatico.

Pneumatici troppo sgonfi influiscono negativamente sulle prestazioni della carrozzina. Lo spostamento della carrozzina richiederà più energia e, pertanto, un maggiore consumo delle batterie. Inoltre, gli pneumatici con pressione insufficiente si usureranno più rapidamente.

Quando si esaminano gli pneumatici per assicurarsi che non presentino segni di logorio, cercare parti consunte, tagli e controllare che il battistrada non sia consumato. Se il battistrada fosse completamente consumato, è necessario cambiare gli pneumatici.

Ruote direzionali		Pressione max pneumatico	
6"	Q400 M	Ruote piene	
9" (2.80/2.50-4)	Q400 F Q400 R	2,4 bar max	35 PSI
10" (3.00-4)	Q400 F Q400 R	2,4 bar max	35 PSI
Ruote motrici		Pressione max pneumatico	
13" (2.50-8)	Q400 M Q400 F Q400 R	2,4 bar max	35 PSI max.
14" (3.00-8)	Q400 F Q400 R	3,5 bar max	50 PSI max



#### AVVERTIMENTO!

- Non gonfiare gli pneumatici oltre la pressione massima consentita.
- Non usare mai una pompa ad aria compressa.
- Prima di procedere con la riparazione di uno pneumatico è necessario sgonfiarlo completamente!

#### 8.4 Manutenzione luci:

##### AVVERTIMENTO!

La manutenzione di luci e frecce è un'operazione fondamentale per la sicurezza. Se il sistema delle luci e delle frecce rileva un errore, contattare il rivenditore Sunrise Medical.

Tutte le luci e le frecce sono a LED a bassa energia e non richiedono manutenzione. Non sono usate lampadine a incandescenza. L'elevata affidabilità di queste lampadine ne rende la rottura altamente improbabile in condizioni di uso normale. In caso di malfunzionamento (per esempio conseguente a un urto), sostituire completamente il gruppo luci danneggiato. Non è possibile sostituire i singoli LED.

##### ATTENZIONE!

- Si raccomanda l'utilizzo esclusivamente di pezzi di ricambio autorizzati Sunrise Medical.
- Tenere presente che tutti i circuiti di illuminazione sono protetti elettronicamente. In caso di corto circuito, la corrente viene ridotta. Dopo che il guasto è stato risolto, il sistema si resetta automaticamente.

#### 8.5 Pulizia e disinfezione

Pulire la carrozzina una volta alla settimana con un panno leggermente umido, non bagnato, e spolverare l'area intorno ai motori per eliminare la polvere e la lanugine accumulate.

##### ATTENZIONE!

Asciugare accuratamente qualsiasi parte della carrozzina che possa bagnarsi durante le operazioni di pulizia, o a causa di utilizzo in un ambiente bagnato o umido.

##### AVVERTIMENTO!

Se più persone usano la carrozzina, pulire accuratamente i comandi per evitare che vengano trasmesse infezioni tra utenti.

##### **Misure igieniche prima di riutilizzare la carrozzina:**

La carrozzina deve essere preparata con attenzione prima di essere riutilizzata. Tutte le superfici che vengono a contatto con l'utente devono essere trattate con un disinfettante spray.

A tale scopo, utilizzare un appropriato disinfettante rapido ad alcol per prodotti o dispositivi medici.

Attenersi alle istruzioni del fabbricante per l'uso del disinfettante utilizzato.

##### ATTENZIONE!

- Non utilizzare solventi, candeggianti, abrasivi, detergenti sintetici, cere lucidanti o vapore.
- Si possono usare disinfettanti diluiti come specificato dal loro produttore.
- Dopo la pulizia sciacquare ed asciugare accuratamente la carrozzina.

##### AVVERTENZA!

- Leggere sempre l'etichetta delle sostanze detergenti per uso commerciale o domestico.
- Seguire attentamente le istruzioni.

#### Controlli di pulizia: Unità di comando

Se i comandi della carrozzina si sporcano, pulirli con un panno umido e un disinfettante diluito.

##### AVVERTIMENTO!

Importante: se la carrozzina viene utilizzata da più persone, attenersi scrupolosamente alle istruzioni di pulizia e disinfezione fornite per evitare infezioni crociate.

#### 8.6 Immagazzinaggio a medio-lungo termine:

Quando si desidera riporre la carrozzina per lunghi periodi di tempo (oltre una settimana), seguire queste semplici istruzioni:

- Caricare completamente la carrozzina per almeno 24 ore.
- Scollegare il caricabatteria.
- Scollegare le batterie.

##### AVVERTENZA!

Non riporre mai la carrozzina:

- all'esterno.
- alla luce diretta del sole (le parti in plastica potrebbero sbiadire).
- vicino ad una fonte di calore diretta.
- in un ambiente umido.
- in un ambiente freddo.
- con le batterie/scatola batterie collegate (anche se la centralina è spenta).

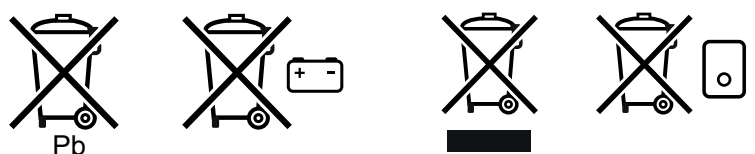
In questo modo il rischio di scarica completa e di danno alle batterie verrà ridotto.

Prima di riutilizzare la carrozzina ricollegare le batterie/il pacco batterie e caricare la carrozzina per almeno 24 ore.

## 9.0 Smaltimento

Secondo il simbolo riportato di seguito è necessario smaltire il prodotto conformemente alle leggi e alle regole vigenti, separatamente dai rifiuti normali. Per smaltire il prodotto, portarlo al punto di raccolta designato dalle autorità locali. La raccolta separata e il riciclaggio del prodotto al momento dello smaltimento contribuiranno a preservare le risorse naturali. Accertarsi che il prodotto venga riciclato in maniera ecologica.

Assicurarsi di essere il proprietario legale del prodotto prima di disporre lo smaltimento secondo le raccomandazioni riportate sopra e conformemente ai requisiti nazionali vigenti.



Nella sezione seguente, sarà possibile trovare una descrizione dei materiali usati per la carrozzina, per ragioni di smaltimento o riciclaggio della carrozzina e dell'imballaggio.

Quando si organizza lo smaltimento, considerare le eventuali normative locali vigenti per lo smaltimento dei rifiuti o il riciclaggio. (Questo include la pulizia o la disinfezione della carrozzina prima dello smaltimento).

**Alluminio:** Forcelle delle ruote piroettanti e direzionali, ruote e protezioni laterali del telaio.

**Acciaio:** punti di fissaggio, assi ad estrazione rapida

**Plastica:** Maniglie, tappi dei tubi e ruote/pneumatici.


**Imballaggio:** borse in plastica in polietilene, cartone

Per lo smaltimento o il riciclaggio rivolgersi ad un centro di smaltimento autorizzato. In alternativa, la carrozzina può essere restituita al rivenditore per essere smaltita.




## 10.0 Risoluzione dei problemi


Se la carrozzina non funziona come dovrebbe, procedere come segue.

- Controllare che le batterie siano cariche.
- Spegnerne la carrozzina e riaccenderla.
- Controllare che i collegamenti alla batteria siano correttamente inseriti.
- Verificare che la leva per lo sblocco delle ruote sia in posizione GUIDA.
- Controllare la posizione del regolatore di velocità.
- Accertarsi che l'unità di comando non sia bloccata  Unità di comando.

Se il problema persiste:

-  Unità di comando

## 11.0 Specifiche tecniche: Norme/Standard applicabili

 Questo prodotto è conforme ai regolamenti e alle norme relativi ai dispositivi medici e riporta la marcatura "CE".  
Il prodotto soddisfa i requisiti e gli standard seguenti, verificati da enti indipendenti.

Standard	Definizione/Descrizione	Peso del manichino per il test	
		SEDEO Pro	SEDEO Lite
Regolamento Dispositivi medici (EU) 2017/745	Applicabile come indicato in Appendice 1		
EN 12182: 2012 Classe B	Prodotti di assistenza per persone con disabilità – Requisiti generali e metodi di prova.		
	Q400 M      Q400 F      Q400 R	136 kg	136 kg
EN 12184: 2014 Classe B	Carrozze e scooter a propulsione elettrica e loro caricabatteria – Requisiti e metodi di prova		
	Q400 M      Q400 F      Q400 R	136 kg	136 kg
ISO 7176-8: 2014	Requisiti e metodi di prova d'urto, statici e di resistenza alla fatica	N/A	N/A
ISO 7176-9: 2009	Prove climatiche per le carrozzine elettriche	N/A	N/A
ISO 7176-14: 2008	Requisiti e metodi di prova per i sistemi di controllo di carrozzine elettriche	N/A	N/A
ISO 7176-16: 2012	Requisiti di resistenza all'infiammabilità dei componenti rivestiti con tessuto	N/A	N/A
ISO 7176-19: 2008	Carrozze – Parte 19: Dispositivi di mobilità a ruote utilizzabili come sedili su veicoli a motore: La Serie Q soddisfa i requisiti di prove d'urto previsti dallo standard ISO 7176-19"		
	Q400 M      Q400 F      Q400 R	104 kg	75 kg

Modello	Serie Q400		
Tipo/Configurazione <b>Carrozzina a trazione centrale</b>	<b>Q400 M</b>		
Portata massima			
In combinazione con Sedeo Lite	136 kg	300 lbs.	
In combinazione con Sedeo Pro	136 kg	300 lbs.	
EN12184 Classe:	B		

Descrizione	Valori sistema metrico		Valori sistema imperiale e alternativi	
	Minimo	Massimo	Minimo	Massimo
Lunghezza totale (pedane comprese) Carrozzina a trazione centrale				
Q400 M Sedeo Lite      Appoggiapiedi centrale	1100 mm	1130 mm	43,3"	51,2"
Q400 M Sedeo Pro      Pedane swing away	1280 mm	1280 mm	50,4"	50,4"
Larghezza totale Q400 M      Ruote motrici 13"	610 mm	620 mm	24,0"	24,4"
Peso totale Configurazione base, con batterie				
Q400 M Sedeo Lite	130 kg	138 kg	287 lbs.	304 lbs.
Q400 M Sedeo Pro	130 kg	138 kg	287 lbs.	304 lbs.
Influenze sul peso Batterie				
50 Ah AGM (C20)    (2 in serie)	27 kg		+ 59,5 lbs.	
60 Ah GEL (C20)    (2 in serie)	43 kg		+ 94,8 lbs.	
80 Ah GEL (C20)    (2 in serie)	50,2 kg		+ 110,7 lbs.	
Peso trasportabile del componente più pesante	24,2 kg		53,3 lbs.	
Stabilità dinamica: Pendenza massima Q400 M      Carrozzina a trazione centrale	6°		10,5 %	
Distanza minima di frenata a velocità massima    Q400 M	2100 mm	3100 mm	82,7"	
Stabilità statica				
Q400 M Sedeo Lite      Discesa/Salita/Laterale	9°/9°/9°	13°/15°/13°	15,8%/15,8%/15,8%	23%/26%/23%
Q400 M Sedeo Pro      Discesa/Salita/Laterale	9°/9°/9°	13°/15°/13°	15,8%/15,8%/15,8%	23%/26%/23%
Autonomia <i>NOTA: L'autonomia può essere influenzata dalle condizioni seguenti: Ostacoli, terreno sconnesso, percorsi in salita, esposizione a temperature inferiori a 0° e uso frequente delle opzioni elettroniche per la seduta.</i>				
6 km/h      Batteria da 80 Ah      Q400 M	32,5 km	40,0 km	20,2 miglia	24,9 miglia
8 km/h      Batteria da 80 Ah      Q400 M	30,0 km	37,5 km	18,6 miglia	23,3 miglia
10 km/h      Batteria da 80 Ah      Q400 M	27,5 km	35,0 km	17,1 miglia	21,7 miglia
Capacità di superamento di ostacoli Q400 M      Carrozzina a trazione centrale	75 mm		3,0"	
Velocità massima in avanti Q400 M      Carrozzina a trazione centrale	6 km/h	10 km/h	4 mph	6,2 mph
Raggio di sterzata Q400 M      Carrozzina a trazione centrale	560 mm	630 mm	22,0"	24,8"
Area di sterzata/Ampiezza retromarcia Q400 M      Carrozzina a trazione centrale	1100 mm		43,0"	
Altezza dal suolo Q400 M      Carrozzina a trazione centrale	90 mm		3,5"	

Descrizione	Valori sistema metrico		Valori sistema imperiale e alternativi	
	Minimo	Massimo	Minimo	Massimo
Dimensioni massime batteria      (L × P × A).		260 x 172 x 210mm		10,2 x 6,8 x 8,3"
Capacità batteria	50 Ah / 60 Ah / 80 Ah		50 Ah / 60 Ah / 80 Ah	
Tensione massima di ricarica ammissibile		24 V		24 V
Corrente massima di ricarica		12 A (rms)		12 A (rms)
Tipo connettore	📖 Manuale dell'unità di comando		📖 Manuale dell'unità di comando	
Isolamento	Classe 2, doppio isolamento		Classe 2, doppio isolamento	

Modello	Serie Q400	
Tipo/Configurazione <b>Carrozzina a trazione anteriore</b>	<b>Q400 F</b>	
Portata massima		
In combinazione con Sedeo Lite	136 kg	300 lbs.
In combinazione con Sedeo Pro	136 kg	300 lbs.
EN12184 Classe:	B	

Descrizione	Valori sistema metrico		Valori sistema imperiale e alternativi	
	Minimo	Massimo	Minimo	Massimo
Lunghezza totale (pedane comprese) Carrozzina a trazione anteriore				
Q400 F Sedeo Lite Appoggiapiedi centrale	1280 mm	1340 mm	50,4"	52,8"
Q400 F Sedeo Pro Appoggiapiedi centrale	1280 mm	1340 mm	50,4"	52,8"
Larghezza totale Q400 F Ruote motrici 13"	615 mm		24,2"	
Q400 F Ruote motrici 14"	640 mm		25,2"	
Peso totale Configurazione base, con batterie				
Q400 F Sedeo Lite	130 kg	135 kg	286,6 lbs.	297,6 lbs.
Q400 F Sedeo Pro con meccanismo antiscivolamento	133 kg	138 kg	293 lbs.	304 lbs.
Influenze sul peso Batterie				
50 Ah AGM (C20) (2 in serie)	27 kg		+ 59,5 lbs.	
60 Ah GEL (C20) (2 in serie)	43 kg		+ 94,8 lbs.	
80 Ah GEL (C20) (2 in serie)	48,4 kg		+ 106,7 lbs.	
Peso trasportabile del componente più pesante	24,2 kg		53,4 lbs.	
Stabilità dinamica: Pendenza massima Q400 F Carrozzina a trazione anteriore	6°		10,5 %	
Distanza minima di frenata a velocità massima Q400 F	2900 mm		114,17"	
Stabilità statica				
Q400 F Sedeo Lite Discesa/Salita/Laterale	9°/9°/9°	15°/15°/12°	15,8%/15,8%/15,8%	26%/26%/21,2%
Q400 F Sedeo Pro Discesa/Salita/Laterale	9°/9°/9°	15°/15°/12°	15,8%/15,8%/15,8%	26%/26%/21,2%
Autonomia <i>NOTA: L'autonomia può essere influenzata dalle condizioni seguenti: Ostacoli, terreno sconnesso, percorsi in salita, esposizione a temperature inferiori a 0° e uso frequente delle opzioni elettroniche per la seduta.</i>				
6 km/h Batteria da 80 Ah Q400 F	32,5 km	40,0 km	20,2 miglia	24,9 miglia
8 km/h Batteria da 80 Ah Q400 F	30,0 km	37,5 km	18,6 miglia	23,3 miglia
10 km/h Batteria da 80 Ah Q400 F	27,5 km	35,0 km	17,1 miglia	21,7 miglia
Capacità di superamento di ostacoli Q400 F Carrozzina a trazione anteriore	70 mm		2,75"	
Velocità massima in avanti Q400 F Carrozzina a trazione anteriore	6 km/h	10 km/h	4 mph	6,2 mph
Raggio di sterzata Q400 F Carrozzina a trazione anteriore	735 mm		28,9"	
Area di sterzata/Ampiezza retromarcia Q400 F Carrozzina a trazione anteriore	1240 mm		48,8"	
Altezza dal suolo Q400 F Carrozzina a trazione anteriore				
Altezza dal suolo senza utente Parte anteriore	86 mm		3,38"	
Parte posteriore	80 mm		3,15"	
Altezza dal suolo con utente di peso 100 kg Parte anteriore	81 mm		3,19"	
Parte posteriore	79 mm		3,11"	

Descrizione	Valori sistema metrico		Valori sistema imperiale e alternativi	
	Minimo	Massimo	Minimo	Massimo
Dimensioni massime batteria (L x P x A).		260 x 172 x 210 mm		10,2 x 6,8 x 8,3"
Capacità batteria	50 Ah / 60 Ah / 80 Ah		50 Ah / 60 Ah / 80 Ah	
Tensione massima di ricarica ammissibile	24 V		24 V	
Corrente massima di ricarica	12 A (rms)		12 A (rms)	
Tipo connettore	📖 Manuale dell'unità di comando		📖 Manuale dell'unità di comando	
Isolamento	Classe 2, doppio isolamento		Classe 2, doppio isolamento	



Modello	Serie Q400	
Tipo/Configurazione <b>Carrozzina a trazione posteriore</b>	<b>Q400 R</b>	
Portata massima		
In combinazione con Sedeo Lite	136 kg	300 lbs.
In combinazione con Sedeo Pro	136 kg	300 lbs.
EN12184 Classe:	B	

Descrizione	Valori sistema metrico		Valori sistema imperiale e alternativi	
	Minimo	Massimo	Minimo	Massimo
Lunghezza totale (pedane comprese) Carrozzina a trazione posteriore				
Q400 R Sedeo Lite Appoggiapiedi centrale	1290 mm	1370 mm	50,8"	53,9"
Q400 R Sedeo Pro Pedane swing away	1110 mm	1180 mm	43,7"	46,4"
Larghezza totale Q400 R Ruote motrici 13"	615 mm		24,2"	
Q400 R Ruote motrici 14"	640 mm		25,2"	
Peso totale Configurazione base, con batterie				
Q400 R Sedeo Lite	130 kg	138 kg	286,6 lbs.	304,2 lbs.
Q400 R Sedeo Pro con meccanismo antiscivolo	133 kg	138 kg	293 lbs.	304 lbs.
Influenze sul peso Batterie				
50 Ah AGM (C20) (2 in serie)	27 kg		+ 59,5 lbs.	
60 Ah GEL (C20) (2 in serie)	43 kg		+ 94,8 lbs.	
80 Ah GEL (C20) (2 in serie)	48,4 kg		+ 106,7 lbs.	
Peso trasportabile del componente più pesante	24,2 kg		53,4 lbs.	
Stabilità dinamica: Pendenza massima Q400 R Carrozzina a trazione posteriore	6°		10,5 %	
Distanza minima di frenata a velocità massima Q400 R	2100 mm		82,7"	
Stabilità statica				
Q400 R Sedeo Lite Discesa/Salita/Laterale	9°/9°/9°	13°/15°/13°	15,8%/15,8%/15,8%	23%/26%/23%
Q400 R Sedeo Pro Discesa/Salita/Laterale	9°/9°/9°	13°/15°/13°	15,8%/15,8%/15,8%	23%/26%/23%
Autonomia <i>NOTA: L'autonomia può essere influenzata dalle condizioni seguenti: Ostacoli, terreno sconnesso, percorsi in salita, esposizione a temperature inferiori a 0° e uso frequente delle opzioni elettroniche per la seduta.</i>				
6 km/h Batteria da 80 Ah Q400 R	32,5 km	40,0 km	20,2 miglia	24,9 miglia
8 km/h Batteria da 80 Ah Q400 R	30,0 km	37,5 km	18,6 miglia	23,3 miglia
10 km/h Batteria da 80 Ah Q400 R	27,5 km	35,0 km	17,1 miglia	21,7 miglia
Capacità di superamento di ostacoli Carrozzina a trazione posteriore Q400 R	80 mm		3,14"	
Capacità di superamento ostacoli, con salicordoli Carrozzina a trazione posteriore Q400 R	100 mm		3,9"	
Velocità massima in avanti Q400 R Carrozzina a trazione posteriore	6 km/h	10 km/h	4 mph	6,2 mph
Raggio di sterzata Q400 R Carrozzina a trazione posteriore	950 mm		37,4"	
Area di sterzata/Ampiezza retromarcia Q400 R Carrozzina a trazione posteriore	1258 mm		50,6"	
Altezza dal suolo Q400 R Carrozzina a trazione posteriore				
Altezza dal suolo senza utente Parte anteriore	80 mm		3,15"	
Parte posteriore	85 mm		3,35"	
Altezza dal suolo con utente di peso 100 kg Parte anteriore	78 mm		3,07"	
Parte posteriore	80 mm		3,15"	

Descrizione	Valori sistema metrico		Valori sistema imperiale e alternativi	
	Minimo	Massimo	Minimo	Massimo
Dimensioni massime batteria (L x P x A).	260 x 172 x 210 mm		10,2 x 6,8 x 8,3"	
Capacità batteria	50 Ah / 60 Ah / 80 Ah		50 Ah / 60 Ah / 80 Ah	
Tensione massima di ricarica ammissibile	24 V		24 V	
Corrente massima di ricarica	12 A (rms)		12 A (rms)	
Tipo connettore	📖 Manuale dell'unità di comando		📖 Manuale dell'unità di comando	
Isolamento	Classe 2, doppio isolamento		Classe 2, doppio isolamento	

**Caratteristiche tecniche: Sistema di seduta SEDEO Lite**

	Valori sistema metrico		Valori sistema imperiale e alternativi	
	Minimo	Massimo	Minimo	Massimo
Basculamento				
Basculamento elettronico con regolazione CdG – Opzionale	0° - 30°		-5° - 25°	
Basculamento elettronico con regolazione CdG – Opzionale	-5° - 25°		0° - 30°	
Basculamento elettronico con regolazione CdG – Opzionale	0° - 50°		0° - 50°	
Profondità effettiva della seduta	410 mm	560 mm	16,1"	22,0"
Larghezza effettiva della seduta	385 mm	510 mm	15,2"	20,1"
Altezza seduta da terra				
Modulo Filler (senza basculamento elettronico, senza elevazione della seduta)				
pos. 1 Batterie 60 Basculamento seduta 0°	415 mm		16,3"	
pos. 2 Batterie 60 o 80 Ah Basculamento seduta 0°	440 mm		17,3"	
pos. 3 Batterie 60 o 80 Ah Basculamento seduta 0°	465 mm		18,3"	
pos. 4 Batterie 60 o 80 Ah Basculamento seduta 0°	490 mm		19,3"	
Basculamento ed elevazione della seduta elettronici (300 mm)				
pos. 1 Batterie 60 o 80 Ah Basculamento seduta 0°	440 mm	740 mm	17,3"	29,1"
pos. 2 Batterie 60 o 80 Ah Basculamento seduta 0°	465 mm	765 mm	18,3"	30,1"
pos. 3 Batterie 60 o 80 Ah Basculamento seduta 0°	490 mm	790 mm	19,3"	31,1"
Angolo dello schienale				
Schienale reclinabile manualmente con attrezzi	86°,90°,94°,98°,102°,106°		86°,90°,94°,98°,102°,106°	
Reclinazione elettronica	85° - 120°		85° - 120°	
Altezza schienale (da piastra supporto seduta a sommità imbottitura schienale)	460 mm	510 mm	18,1"	20,1"
Bracciolo ribaltabile all'indietro				
Altezza imbottitura bracciolo (da piastra supporto seduta a sommità imbottitura bracciolo)	190 mm	320 mm	7,5"	12,6"
Profondità imbottitura bracciolo (su profilo bracciolo)	100 mm		3,9"	
Inclinazione imbottitura bracciolo (verticale)	0° - 15°		0° - 15°	
Bracciolo single post ribaltabile all'indietro				
Altezza imbottitura bracciolo (da piastra supporto seduta a sommità imbottitura bracciolo)	250 mm	400 mm	9,8"	15,7"
Larghezza bracciolo (su telaio seduta)	-20 mm	+20 mm	-0,79"	+0,79"
Larghezza imbottitura bracciolo (su profilo bracciolo)	-20 mm		-0,79"	
Profondità bracciolo (su piastra di supporto seduta)	250 mm		9,8"	
Profondità imbottitura bracciolo (su profilo bracciolo)	140 mm		5,5"	
Inclinazione imbottitura bracciolo (verticale)	0° - 15°		0° - 15°	
Pedana montata centralmente				
Lunghezza pedana (da piastra di supporto seduta)	305 mm	460 mm	12"	18,1"
Angolo al ginocchio	70° - 120°		70° - 120°	
Inclinazione caviglia	+20° - -40°		+20° - -40°	
Pedana montata centralmente				
Lunghezza pedana (da piastra di supporto seduta)	210 mm	470 mm	8,3"	18,5"
Angolo al ginocchio	90° - 180°		90° - 180°	
Compensazione max lunghezza	180 mm		7,1"	
Inclinazione caviglia	+35° - -15°		+35° - -15°	
Pedane SEDEO LITE swing away				
Lunghezza pedana (da piastra di supporto seduta)	350 mm	510 mm	13,8"	20,1"
Angolo al ginocchio	70°		70°	
Inclinazione caviglia	0° - 180°		0° - 180°	

	Valori sistema metrico		Valori sistema imperiale e alternativi	
	Minimo	Massimo	Minimo	Massimo
Pedane SEDEO LITE swing away, sollevamento manuale/elettronico				
Lunghezza pedana (da piastra di supporto seduta)	350 mm	510 mm	13,8"	20,1"
Angolo al ginocchio	0° - 70°		0° - 70°	
Inclinazione caviglia	0° - 180°		0° - 180°	
Pedane UNI swing away				
Lunghezza pedana (da piastra di supporto seduta)	350 mm	510 mm	13,8"	20,1"
Angolo al ginocchio	70°		70°	
Inclinazione caviglia	0° - 180°		0° - 180°	
Pedane SEDEO PRO swing away				
Lunghezza pedana (da piastra di supporto seduta)	350 mm	510 mm	13,8"	20,1"
Angolo al ginocchio	70°		70°	
Inclinazione caviglia	0° - 180°		0° - 180°	
Pedane SEDEO PRO swing away, sollevamento manuale/elettronico				
Lunghezza pedana (da piastra di supporto seduta)	350 mm	510 mm	13,8"	20,1"
Angolo al ginocchio	0° - 70°		0° - 70°	
Inclinazione caviglia	0° - 180°		0° - 180°	
SEDEO Montaggio appoggiatesta a più posizioni				
Altezza appoggiatesta	170 mm		6,7"	
Profondità appoggiatesta	200 mm		7,9"	
Inclinazione appoggiatesta (verticale)	-45° - +45°		-45° - +45°	
Larghezza appoggiatesta	-20 mm	20 mm	-0,8"	+0,8"
Supporti laterali per il bacino				
Larghezza supporti laterali	90 mm		3,5"	
Altezza supporti laterali	170 mm		6,7"	
Profondità supporti laterali	45 mm		1,8"	
Cuneo divaricatore				
Altezza cuneo divaricatore (da piastra di supporto seduta a sommità imbottitura)	170 mm	250 mm	6,7"	9,8"
Profondità cuneo divaricatore	65 mm		2,5"	

**Caratteristiche tecniche: Sistema di seduta SEDEO Pro**

	Valori sistema metrico		Valori sistema imperiale e alternativi	
	Minimo	Massimo	Minimo	Massimo
Basculamento				
Basculamento elettronico con regolazione del centro di gravità opzionale	0° - 30°		0° - 30°	
Basculamento elettronico con regolazione del centro di gravità opzionale	-5° - 25°		-5° - 25°	
Basculamento elettronico con regolazione del centro di gravità opzionale	0° - 50°		0° - 50°	
Basculamento elettronico con regolazione del centro di gravità opzionale	-5° - 45°		-5° - 45°	
Profondità effettiva della seduta	400 mm	560 mm	15,7"	22"
Larghezza effettiva della seduta	380 mm	560 mm	15"	22"
Altezza seduta da terra				
Modulo Filler (senza basculamento elettronico, senza elevazione della seduta)				
pos. 1 Batterie da 60 Ah Angolo seduta di 0°	425 mm		16,7"	
pos. 2 Batterie da 60 o da 80 Ah Angolo seduta di 0°	440 mm		17,3"	
pos. 3 Batterie da 60 o da 80 Ah Angolo seduta di 0°	465 mm		18,3"	
pos. 4 Batterie da 60 o da 80 Ah Angolo seduta di 0°	490 mm		19,3"	
Basculamento ed elevazione della seduta elettronici (300 mm)				
pos. 1 Batterie da 60 Ah Angolo seduta di 0°	425 mm	725 mm	16,7"	28,5"
pos. 2 Batterie da 60 o da 80 Ah Angolo seduta di 0°	440 mm	740 mm	17,3"	29,1"
pos. 3 Batterie da 60 o da 80 Ah Angolo seduta di 0°	465 mm	765 mm	18,3"	30,1"
pos. 4 Batterie da 60 o da 80 Ah Angolo seduta di 0°	490 mm	790 mm	19,3"	31,1"
Angolo dello schienale				
Schienale reclinabile manualmente con attrezzi	90° - 120°		90° - 120°	
Reclinazione elettronica	90° - 130°		90° - 130°	
Reclinazione elettronica con meccanismo antiscivolo	90° - 150°		90° - 150°	
Altezza schienale (da piastra supporto seduta a sommità imbottitura schienale)	530 mm	720 mm	20,9"	28,3"
Bracciolo ribaltabile indietro/Bracciolo rimovibile non ribaltabile				
Altezza imbottitura bracciolo (da piastra supporto seduta a sommità imbottitura bracciolo)	260 mm	380 mm	10,2"	15"
Larghezza bracciolo (su telaio seduta)	-20 mm	+20 mm	-0,8"	+0,8"
Larghezza imbottitura bracciolo (su profilo bracciolo)	-20 mm		-0,8"	
Profondità bracciolo (su piastra di supporto seduta con binario seduta corto)	250 mm		10,8"	
Profondità imbottitura bracciolo (su profilo bracciolo)	100 mm		3,9"	
Inclinazione imbottitura bracciolo (verticale)	0° - 15°		0° - 15°	
Bracciolo reclinabile ribaltabile in alto				
Altezza imbottitura bracciolo (da piastra supporto seduta a sommità imbottitura bracciolo)	250 mm	400 mm	9,8"	15,7"
Larghezza imbottitura bracciolo (su profilo bracciolo)	-20 mm		-0,8"	
Profondità imbottitura bracciolo (su profilo bracciolo)	140 mm		5,5"	
Inclinazione imbottitura bracciolo (verticale)	0° - 15°		0° - 15°	
Pedana montata centralmente				
Lunghezza pedana (da piastra di supporto seduta)	305 mm	460 mm	12"	18,1"
Angolo al ginocchio	70° - 120°		70° - 120°	
Inclinazione caviglia	+20° - -40°		+20° - -40°	
Pedana montata centralmente				
Lunghezza pedana (da piastra di supporto seduta)	210 mm	470 mm	8,3"	18,5"
Angolo al ginocchio	90° - 180°		90° - 180°	
Compensazione max lunghezza	180 mm		7,1"	
Inclinazione caviglia	+35° - -15°		+35° - -15°	
Pedane swing away				
Lunghezza pedana (da piastra di supporto seduta)	350 mm	510 mm	13,8"	20,1"
Angolo al ginocchio	70°		70°	
Inclinazione caviglia	0° - 180°		0° - 180°	
Pedane swing away, sollevamento manuale/elettrico				
Lunghezza pedana (da piastra di supporto seduta)	350 mm	510 mm	13,8"	20,1"
Angolo al ginocchio	0° - 70°		0° - 70°	
Inclinazione caviglia	0° - 180°		0° - 180°	
SEDEO Montaggio appoggiatesta a più posizioni				
Altezza appoggiatesta	170 mm		6,7"	
Profondità appoggiatesta	200 mm		7,9"	
Inclinazione appoggiatesta (verticale)	-45° - +45°		-45° - +45°	
Larghezza appoggiatesta	-20 mm	20 mm	-0,8"	+0,8"
Supporti laterali per il bacino				
Larghezza supporti laterali	90 mm		3,5"	
Altezza supporti laterali	170 mm		6,7"	
Profondità supporti laterali	45 mm		1,8"	
Cuneo divaricatore				
Altezza cuneo divaricatore (da piastra di supporto seduta a sommità imbottitura)	170 mm	250 mm	6,7"	9,8"
Profondità cuneo divaricatore	65 mm		2,5"	
Altezza maniglia di spinta	140 mm		5,5"	

## 12.0 Garanzia

### QUESTO NON HA ALCUN EFFETTO SUI VOSTRI DIRITTI LEGALI.

Sunrise Medical\* garantisce i propri prodotti secondo i termini di legge.

#### Condizioni della garanzia:

1. Se una o più parti del prodotto richiedono una riparazione o una sostituzione dovuta a difetti di produzione o di materiale verificatisi entro 24 mesi dalla data di acquisto, la parte o le parti saranno riparate o sostituite gratuitamente. La garanzia copre unicamente i difetti di fabbricazione.
2. Per richiedere la riparazione o la sostituzione in garanzia, contattare il rivenditore Sunrise Medical indicando in ogni dettaglio la natura del problema. Nel caso in cui l'utente si trovi in una località lontana dalla sede di un tecnico autorizzato Sunrise Medical, la riparazione o la sostituzione richiesta potrà essere eseguita da un altro tecnico designato dal produttore. Il prodotto potrà essere riparato solo da un tecnico autorizzato da Sunrise Medical.
3. Per le parti riparate o sostituite entro i termini di garanzia, verrà fornita una garanzia conforme alle condizioni della presente garanzia per il periodo di garanzia rimanente per il prodotto.
4. Per le parti di ricambio originali montate sulla carrozzina a spese del cliente vale una garanzia di 12 mesi (a partire dall'installazione), conformemente alle presenti condizioni di garanzia.
5. Ai sensi di questa garanzia non saranno accettati reclami qualora una riparazione o la sostituzione di un prodotto o di una sua parte venga richiesta per i seguenti motivi:
  - a. Normale usura e deperimento, ivi compresi, ma senza limitazione alcuna, i componenti seguenti, quando presenti: batterie, imbottiture dei braccioli, rivestimenti, pneumatici, ganasce dei freni, ghiera/boccole ecc.
  - b. Danni conseguenti al superamento della portata massima (peso dell'utente più oggetti eventualmente trasportati). Per la portata massima si raccomanda di controllare l'etichetta CE.
  - c. Il prodotto o una sua parte non sia stato riparato o revisionato in base alle indicazioni del produttore, come indicato nel Manuale d'uso e/o nel manuale di manutenzione.
  - d. Non siano state usate solo parti originali.
  - e. Il prodotto, o parte di esso, abbia subito danni a causa di negligenza, incidente o uso improprio.
  - f. Al prodotto o ad una sua parte siano stati apportati cambiamenti o modifiche non in accordo con quanto previsto dalle specifiche del produttore.
  - g. Le riparazioni siano state eseguite prima di informare il rivenditore autorizzato Sunrise Medical delle circostanze.
6. Questa garanzia è soggetta alla legislazione del paese in cui è stato acquistato il prodotto Sunrise Medical.
7. **Aspettativa di vita del prodotto**

Pensiamo che questo prodotto possa durare ed essere utilizzato per 5 anni, a patto che:

  - Sia utilizzato nel modo indicato da questo manuale secondo l'uso per cui è stato progettato
  - Siano rispettate le tabelle di revisione e manutenzione













Il prodotto potrebbe durare anche più di 5 anni se viene utilizzato con cura e mantenuto in modo corretto, purché i progressi tecnici e scientifici non comportino limitazioni tecniche.






L'aspettativa di vita del prodotto può inoltre ridursi drasticamente in caso di utilizzo estremo o non corretto

Il fatto che Sunrise Medical consideri che questo prodotto possa durare 5 anni, non modifica in alcun modo i termini di garanzia.

\* Indicare il rivenditore Sunrise Medical presso cui è stato acquistato il prodotto.

### 13. Targhetta di identificazione

		 Sunrise Medical GmbH Kahlbachring 2-4 D-69254 Malsch / Germany		 2021-05-04	
<b>TYPE:</b>		E-Rollstuhl		 203211733451938	
<b>Q400 M</b>		ISO 7176-19:2008		FIN-Nr: 4M2145387	
 136 kg	 max 385 kg	 max 6 km/h	 max 6°	 max 60 kg/250 kg/100 kg	  

<b>Q400 M/F/R</b>	Nome del prodotto/codice articolo
	La pendenza superabile massima dipende dall'assetto della carrozzina, dalla postura e dalle capacità fisiche dell'utente.
	Peso massimo dell'utente.
	Portata massima.
	Velocità massima.
	Portata massima sull'asse.
	Marchio CE.
	Guida per l'utente.
	Indica che l'apparecchiatura elettrica/elettronica deve essere smaltita nel rispetto della direttiva/regolamento RAEE (Rifiuti di apparecchiature elettriche ed elettroniche).
 XXXX-XX-XX	Data di produzione.
	Numero di serie.
	Questo simbolo significa dispositivo medico.
	Indirizzo del produttore.
<b>ISO 7176-19:2008</b>	Il crash test in conformità a: standard ISO 7176-19:2008.









Sunrise Medical S.r.l.  
Via Riva, 20 – Montale  
29122 Piacenza  
Italia  
Tel.: +39 0523 573111  
Fax: +39 0523 570060  
www.SunriseMedical.it

Sunrise Medical AG  
Erlenauweg 17  
CH-3110 Münsingen  
Schweiz/Suisse/Svizzera  
Fon +41 (0)31 958 3838  
Fax +41 (0)31 958 3848  
www.SunriseMedical.ch

Sunrise Medical AS  
Delitoppen 3  
1540 Vestby  
Norge  
Telefon: +47 66 96 38 00  
post@sunrisemedical.no  
www.SunriseMedical.no

Sunrise Medical AB  
Neogatan 5  
431 53 Mölndal  
Sweden  
Tel.: +46 (0)31 748 37 00  
post@sunrisemedical.se  
www.SunriseMedical.se

MEDICCO s.r.o.  
H – Park, Heršpická 1013/11d,  
639 00 Brno  
Czech Republic  
Tel.: (+420) 547 250 955  
Fax: (+420) 547 250 956  
www.medicco.cz  
info@medicco.cz

Sunrise Medical Aps  
Mårkærvej 5-9  
2630 Taastrup  
Denmark  
+45 70 22 43 49  
info@sunrisemedical.dk  
Sunrisemedical.dk

Sunrise Medical Australia  
11 Daniel Street  
Wetherill Park NSW 2164  
Australia  
Ph: +61 2 9678 6600  
E: enquiries@sunrisemedical.com.au  
www.SunriseMedical.com.au

Sunrise Medical  
North American Headquarters  
2842 Business Park Avenue  
Fresno, CA, 93727, USA  
(800) 333-4000  
(800) 300-7502  
www.SunriseMedical.com



Sunrise Medical GmbH  
Kahlbachring 2-4  
69254 Malsch/Heidelberg  
Deutschland  
Tel.: +49 (0) 7253/980-0  
Fax: +49 (0) 7253/980-222  
www.SunriseMedical.de

Sunrise Medical  
Thorns Road  
Brierley Hill  
West Midlands  
DY5 2LD  
England  
Phone: 0845 605 66 88  
Fax: 0845 605 66 89  
www.SunriseMedical.co.uk

Sunrise Medical S.L.  
Polígono Bakiola, 41  
48498 Arrankudiaga – Vizcaya  
España  
Tel.: +34 (0) 902142434  
Fax: +34 (0) 946481575  
www.SunriseMedical.es

Sunrise Medical Poland  
Sp. z o.o.  
ul. Elektronowa 6,  
94-103 Łódź  
Polska  
Telefon: + 48 42 275 83 38  
Fax: + 48 42 209 35 23  
E-mail: pl@sunrisemedical.de  
www.Sunrise-Medical.pl

Sunrise Medical B.V.  
Groningenhaven 18-20  
3433 PE NIEUWEGEIN  
The Netherlands  
T: +31 (0)30 – 60 82 100  
F: +31 (0)30 – 60 55 880  
E: info@sunrisemedical.nl  
www.SunriseMedical.nl

Sunrise Medical HCM B.V.  
Vossenbeemd 104  
5705 CL Helmond  
The Netherlands  
T: +31 (0)492 593 888  
E: customerservice@sunrisemedical.nl  
www.SunriseMedical.nl  
www.SunriseMedical.eu  
(International)

Sunrise Medical S.A.S  
ZAC de la Vrillonnerie  
17 Rue Mickaël Faraday  
37170 Chambray-Lès-Tours  
Tel : + 33 (0) 247554400  
Fax : +30 (0) 247554403  
www.sunrisemedical.fr



OM\_Q400 M-F-R\_EU\_DE\_FR\_IT\_  
Rev.G\_2021-10-05