

M3 Corpus

Bedienungsanleitung | Deutsch

Willkommen in der Permobil-Familie

Wir hoffen, dass Sie mit Ihrem neuen Elektrorollstuhl zufrieden sind. Der Gründer von Permobil Dr. Per Uddén wollte, dass alle Menschen die Möglichkeit haben, ihre Behinderung so weit wie möglich durch Technologien, die wir in unserem Alltag verwenden, zu kompensieren. Ihr neuer Rollstuhl ist ein hochmodernes Medizinprodukt, das mit diesem Ziel vor Augen entwickelt wurde und hohen Komfort und Bequemlichkeit dank moderner Technologie bietet.

Produziert und veröffentlicht durch Permobil

Ausgabe: 4

Datum: 2022-05-19

Bestell-Nr: 337242 deu-DE

So nehmen Sie Kontakt zu Permobil auf

Permobil GmbH
Brandenburger Straße 2–4
D-40880 Ratingen
Deutschland



+49 2102 94 34 00



+49 (0)2102 77 04 962



info@permobil.de



www.permobil.com



Produktionseinheiten. Siehe Seite 74.



Niederlassungen. Siehe Seite 75.

Hauptsitz der Permobil-Gruppe

Permobil AB
Per Uddéns väg 20
861 36 Timrå
Schweden



+46 60 59 59 00



info@permobil.com



www.permobil.com

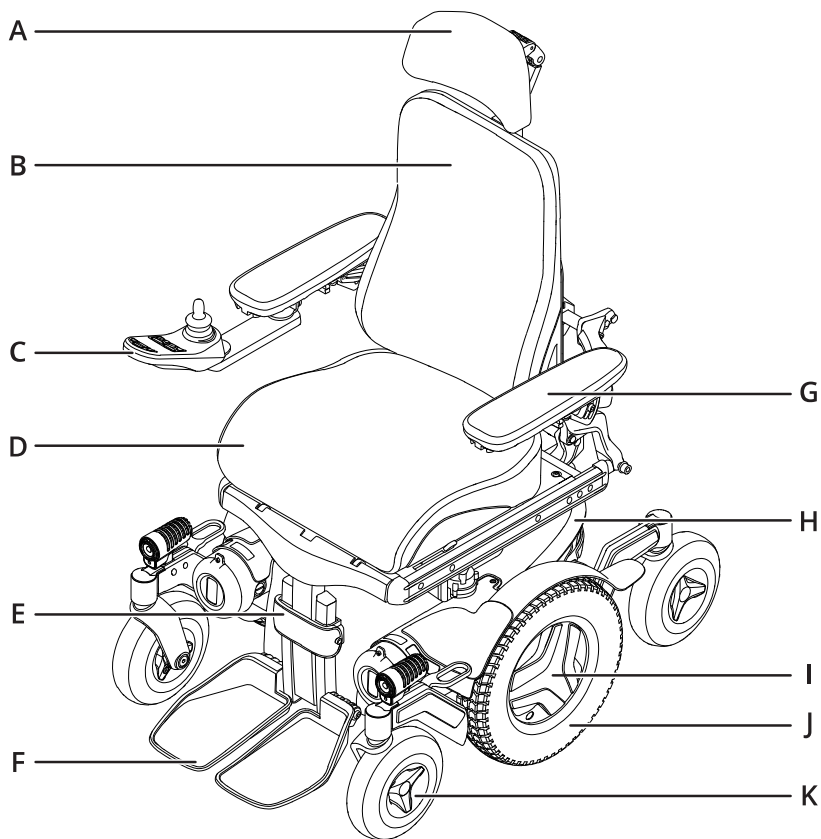
| | | | | |
|----------|----------------------------------|-----------|--|--|
| 1 | Einleitung | 4 | | |
| 2 | Übersicht | 5 | | |
| 2.1 | Rollstuhlspezifikation | 6 | | |
| 2.2 | Werkzeugtasche | 7 | | |
| 2.3 | Allgemeines Steuerpult | 8 | | |
| 2.4 | Vernetzter Rollstuhl | 9 | | |
| 2.5 | Licht und Reflektoren | 10 | | |
| 2.6 | KBA-Reflektoren | 11 | | |
| 2.7 | Räder | 12 | | |
| 2.8 | Zurpunkte | 13 | | |
| 2.9 | Typenschild | 14 | | |
| 2.10 | Typenschild mit KBA-Nummer | 15 | | |
| 2.11 | Zubehör | 16 | | |
| 2.12 | Ersatzteile | 17 | | |
| 2.13 | Benutzerhandbuch | 18 | | |
| 3 | Sicherheit | 19 | | |
| 3.1 | Arten von Warnzeichen | 19 | | |
| 3.2 | Warnzeichen | 19 | | |
| 3.3 | Etiketten | 23 | | |
| 4 | Verwendung des Rollstuhls | 25 | | |
| 4.1 | Fahren mit dem Rollstuhl | 25 | | |
| 4.2 | Sitzfunktionen | 29 | | |
| 4.3 | Laden der Akkus | 34 | | |
| 4.4 | Freilaufmodus | 35 | | |
| 4.5 | Transport mit einem Fahrzeug | 35 | | |
| 4.6 | Transport im Flugzeug | 39 | | |
| 4.7 | Transport mit der Bahn | 40 | | |
| 4.8 | Hauptschalter | 41 | | |
| 4.9 | Rollstuhllagerung | 41 | | |
| 4.10 | Manuelle Einstellungen | 42 | | |
| 4.10.1 | Kopfstütze | 42 | | |
| 4.10.2 | Kopfstütze mit Gelenkbefestigung | 44 | | |
| 4.10.3 | Rückenlehnenneigung | 46 | | |
| 4.10.4 | Rückenlehne entfernen | 47 | | |
| 4.10.5 | Armlehne | 47 | | |
| 4.10.6 | Beinlehnenneigung | 52 | | |
| 4.10.7 | Fußplatten | 52 | | |
| 4.10.8 | Lendenwirbelstütze | 54 | | |
| 4.10.9 | Rumpfstütze | 55 | | |
| 4.10.10 | Kniestütze | 56 | | |
| 4.10.11 | Drehbarer Pulthalter | 57 | | |
| 4.10.12 | Paralleler Pulthalter | 59 | | |
| 4.10.13 | Positionierungsgurt | 61 | | |
| 5 | Wartung | 62 | | |
| 5.1 | Wartungs- und Inspektionsplan | 63 | | |
| 5.2 | Reinigung | 65 | | |
| 5.3 | Aufpumpen der Antriebsräder | 67 | | |
| 5.4 | Positionierungsgurt | 67 | | |
| 6 | Fehlersuche | 68 | | |
| 7 | Allgemeine Informationen | 71 | | |
| 7.1 | Garantie | 71 | | |
| 7.2 | Normen und Vorschriften | 71 | | |
| 7.3 | Meldung von Vorfällen/Störungen | 71 | | |
| 7.4 | Wiedereinsatz des Rollstuhls | 72 | | |
| 7.5 | Konfiguration des Grundprodukts | 72 | | |
| 7.6 | Technische Daten | 73 | | |

1 Einleitung

Bevor Sie Ihren Rollstuhl zum ersten Mal verwenden, müssen Sie dieses Benutzerhandbuch lesen und verstehen. Die Anleitung gibt Hinweise, wie Sie Ihren Rollstuhl richtig und sicher benutzen und pflegen. Sie müssen auch die Benutzerhandbücher für Ihr spezielles Zubehör lesen und verstehen, bevor Sie Ihren Rollstuhl verwenden. Dieses Benutzerhandbuch und weitere Informationen zu unseren Produkten finden Sie unter www.permobil.com. Oder fragen Sie telefonisch an.

Ihr Elektrorollstuhl ist ein komplexes Medizinprodukt, das Ihnen von Ihrem Arzt verschrieben und so konfiguriert wurde, dass er Ihre Anforderungen erfüllt. Permobil übernimmt keine Haftung im Falle einer unangemessenen Verschreibung oder Auswahl von Modellen oder Funktionen oder einer unsachgemäßen Verwendung oder Änderung des Rollstuhls.

2 Übersicht



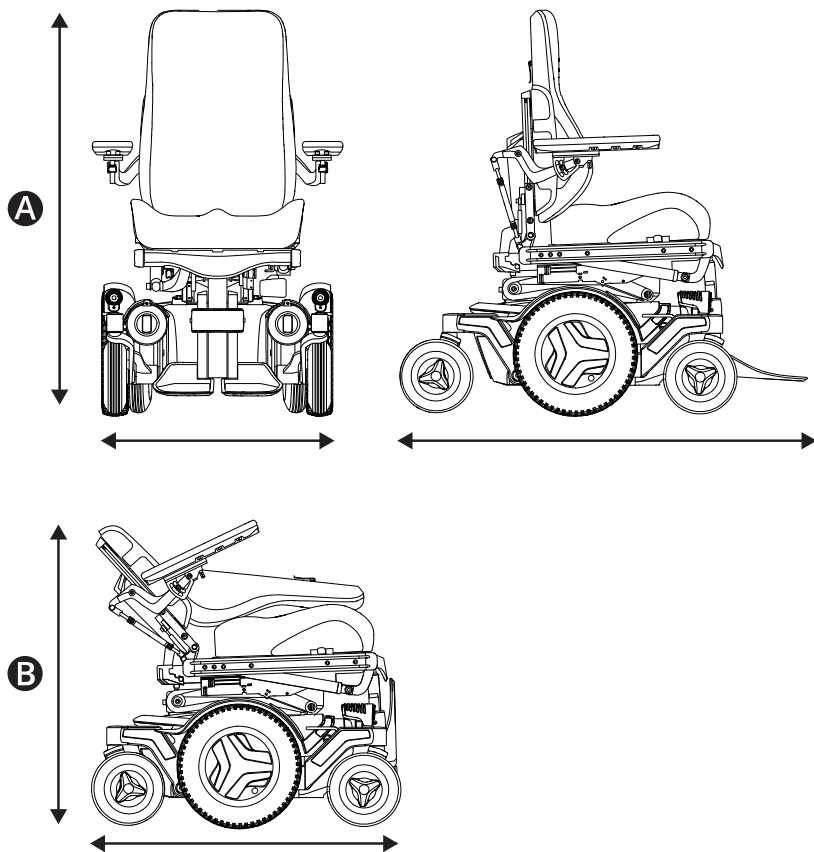
In diesem Kapitel erhalten Sie einen Überblick über Ihren Rollstuhl. Die Teile auf dem Übersichtsbild werden im Handbuch ausführlicher beschrieben.

Der M3 Corpus ist ein Elektrorollstuhl mit Mittelradantrieb für den Innen- und Außengebrauch. Er ist für Personen bestimmt, die auf eine sitzende Position beschränkt sind.

Die voraussichtliche Lebensdauer dieses Produkts beträgt fünf Jahre.

- | | |
|----------------|----------------|
| A. Kopfstütze | G. Armlehne |
| B. Rückenlehne | H. Fahrgestell |
| C. Steuerpult | I. Typenschild |
| D. Sitz | J. Antriebsrad |
| E. Beinstütze | K. Lenkrolle |
| F. Fußplatte | |

2.1 Rollstuhlspezifikation



Produktname: **M3 Corpus**

Modellversion: **2**

Rollstuhlklasse: **B**

A Höhe, Breite und Länge

Höhe: 960–1170 mm (38"–46")

Breite: 650–790 mm (25,5"–31")

Länge: 1016 mm (40")

B Kleinste Transportgröße

Höhe: 823 mm (32,5")

Breite: 650–790 mm (25,5"–31")

Länge: 855 mm (33,5")

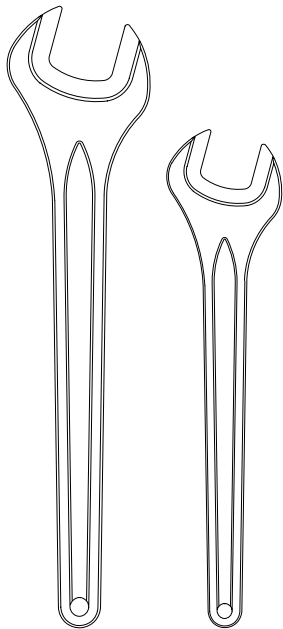
👤 Gewichtsspezifikation

Rollstuhl mit Akkus: 176 kg (388 lb)

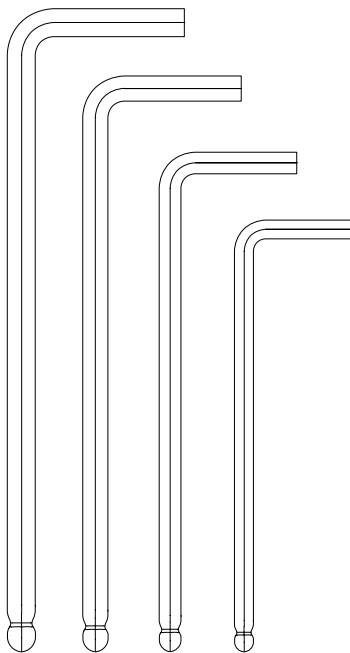
Max. Benutzergewicht: 150 kg (330 lb)

2.2 Werkzeugtasche

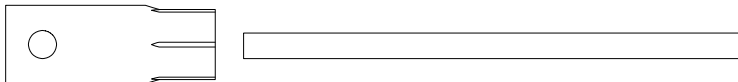
A



B



C



Der Rollstuhl wird mit einer Werkzeugtasche für Wartungen und Einstellungen geliefert. Diese enthält folgende Werkzeuge:

A Schraubenschlüssel

allgemeine Wartung

11 mm

13 mm

B Innensechskantschlüssel

allgemeine Wartung und Sitzeinstellung

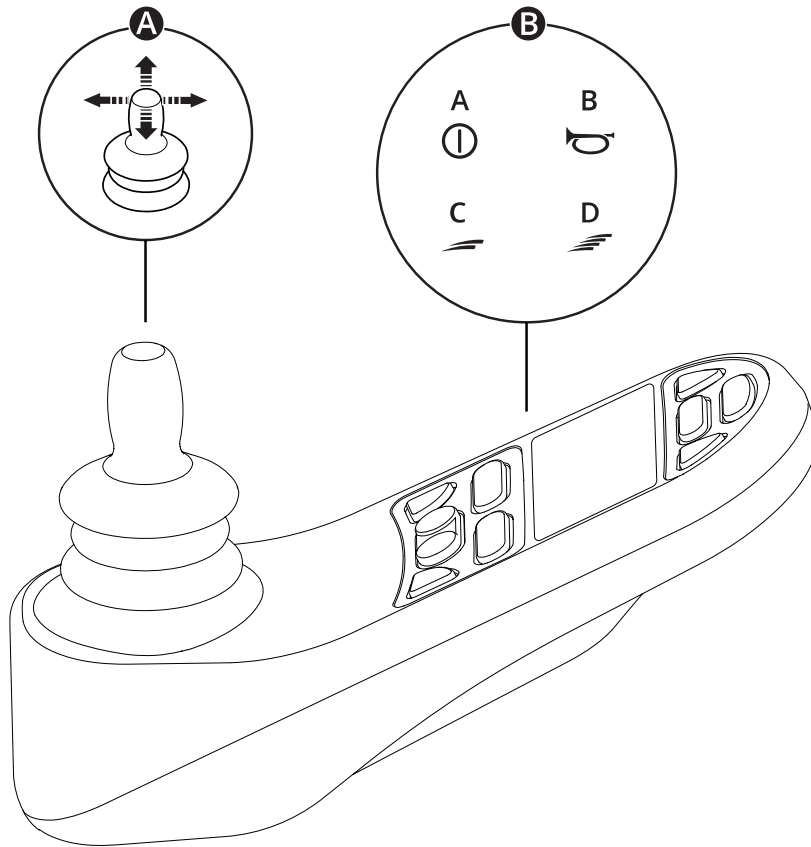
2 – 6 mm

C Steckschlüssel

allgemeine Wartung

15 mm

2.3 Allgemeines Steuerpult



A Joystick

B Beispiel für Tastenfunktionen

A. Ein/Aus

B. Hupe

C. Höchstgeschwindigkeit verringern

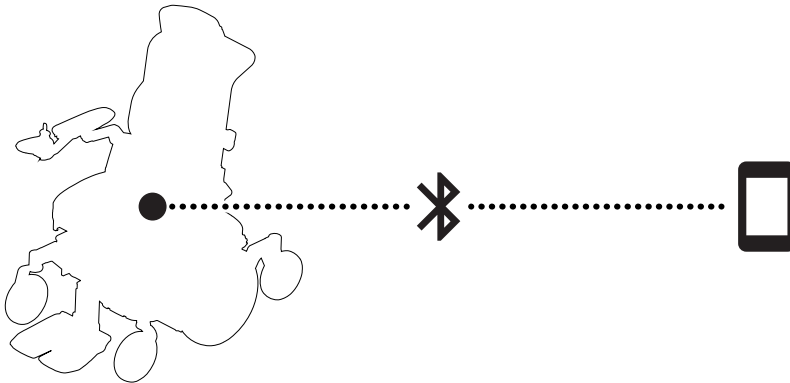
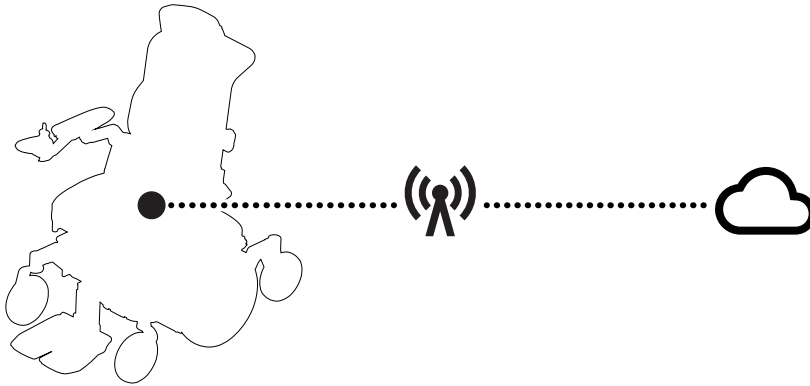
D. Höchstgeschwindigkeit erhöhen

Weitere Informationen finden Sie im Handbuch Ihres Steuerpults:



https://documentation.permobil.com/manuals/control_panels/

2.4 Vernetzter Rollstuhl



ConnectMe enthält einen Funksender. In bestimmten Bereichen ist die Funkübertragung nicht erlaubt und ConnectMe muss in den Flugmodus ✈ versetzt werden.

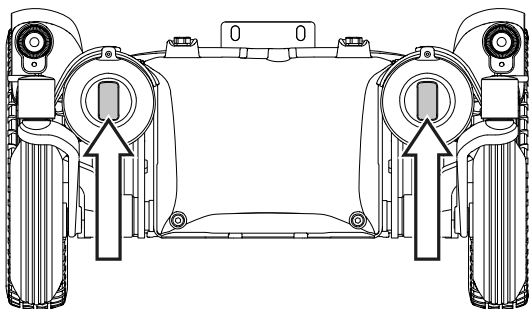
Weitere Informationen finden Sie in der Bedienungsanleitung Ihres Steuerpults:



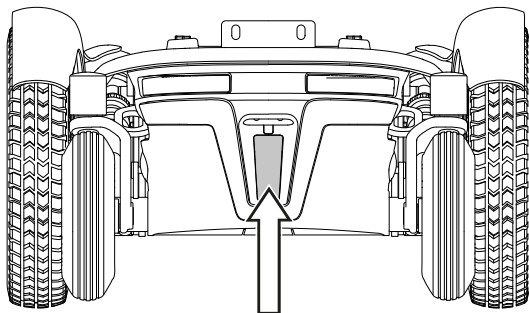
https://documentation.permobil.com/manuals/control_panels/

2.5 Licht und Reflektoren

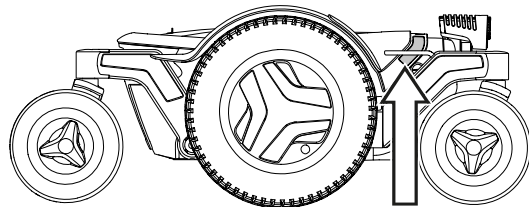
A



B



C



Der Elektrorollstuhl verfügt vorn, hinten und an den Seiten über Reflektoren.

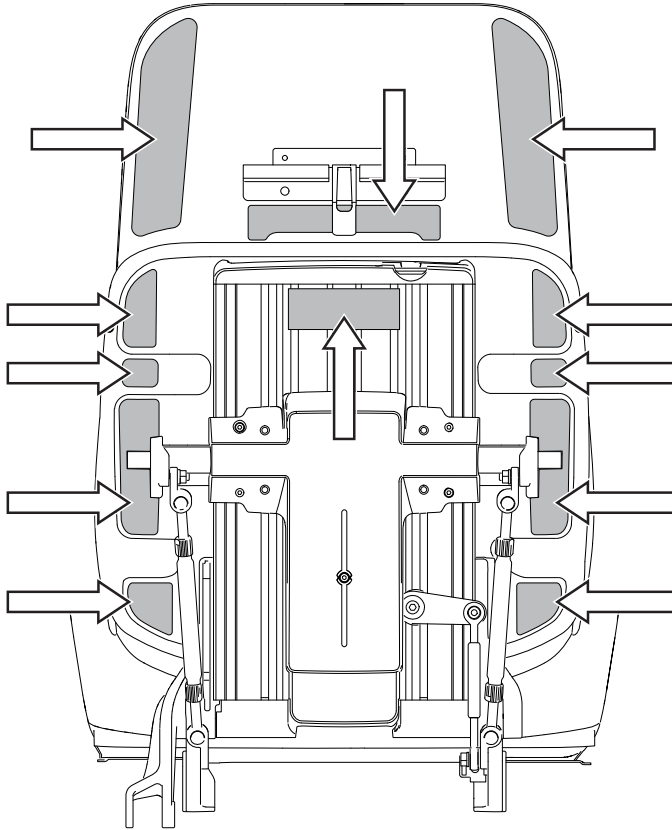
Frontleuchten, Rückleuchten und Blinker sind gemäß StVZO.

A Vordere Reflektoren

B Hintere Reflektoren

C Seitliche Reflektoren

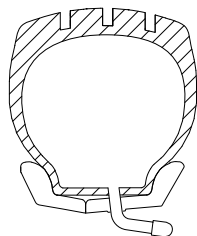
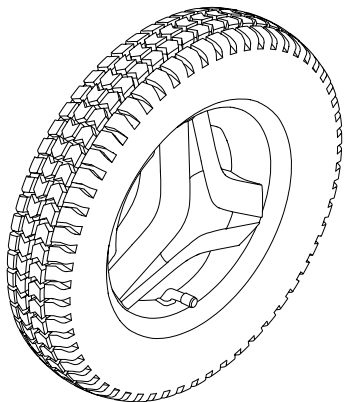
2.6 KBA-Reflektoren



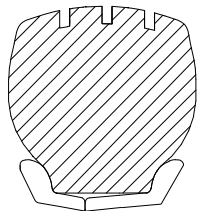
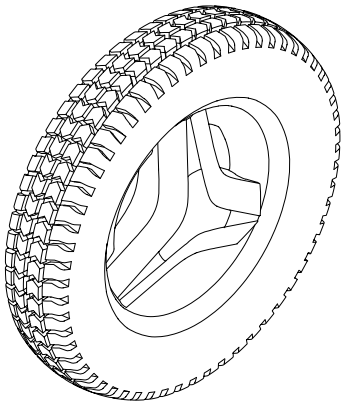
Der Rollstuhl verfügt auf der Rückseite des Sitzes über zusätzliche Reflektoren.

2.7 Räder

A




B



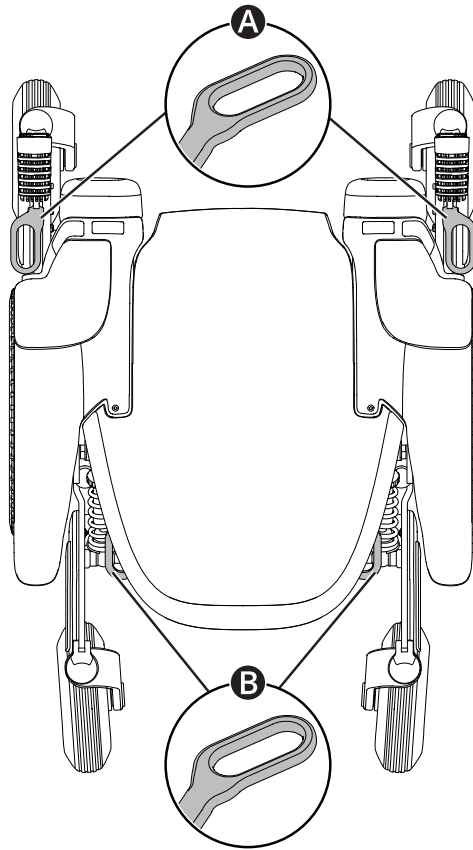
Die Antriebsräder des Rollstuhls sind mit Luftreifen oder pannensicheren (schaumstoffgefüllten) Reifen versehen. Die Lenkrollen haben massive Polyurethanreifen.




A Luftreifen

B Pannensichere (schaumstoffgefüllte) Reifen

 Aufpumpen der Luftreifen. Siehe Seite 67.

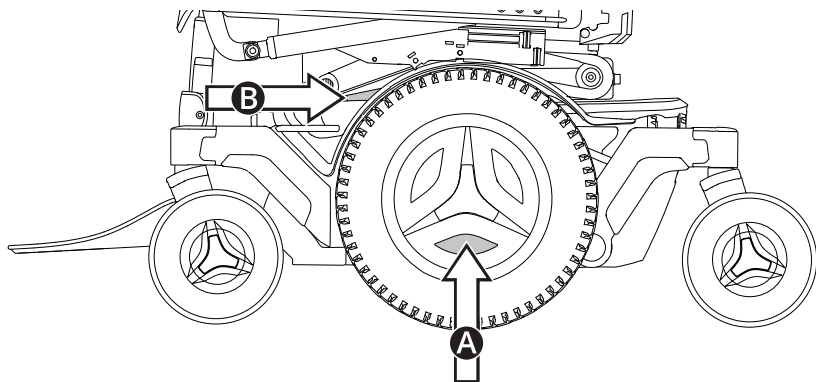
2.8 Zurrpunkte



Der Rollstuhl ist mit vier Zurrpunkten für den Transport ausgestattet   . Zwei vorne **A** und zwei hinten **B**.

 Transport in einem Fahrzeug. Siehe Seite 35.

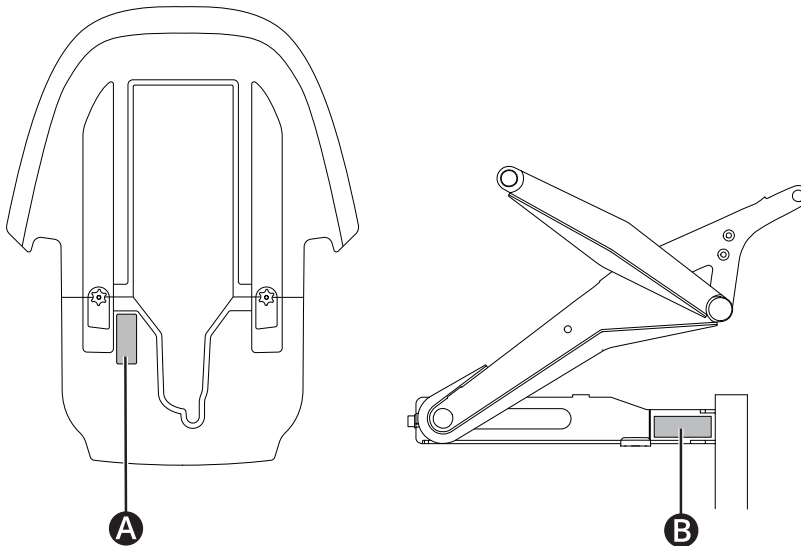
2.9 Typenschild




Das Typenschild befindet sich am Fahrgestell des Rollstuhls unten links. Zwischen den Felgenspeichen **A** hindurchschauen. Ein weiteres Typenschild befindet sich an der Sitzkantung **B**. Um es sehen zu können, muss der Sitz möglicherweise geneigt werden.

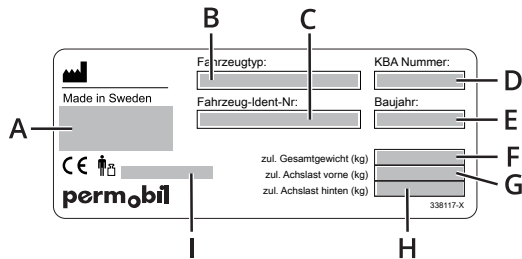
Die Angaben auf dem Typenschild werden beschrieben auf Seite 24.

2.10 Typenschild mit KBA-Nummer

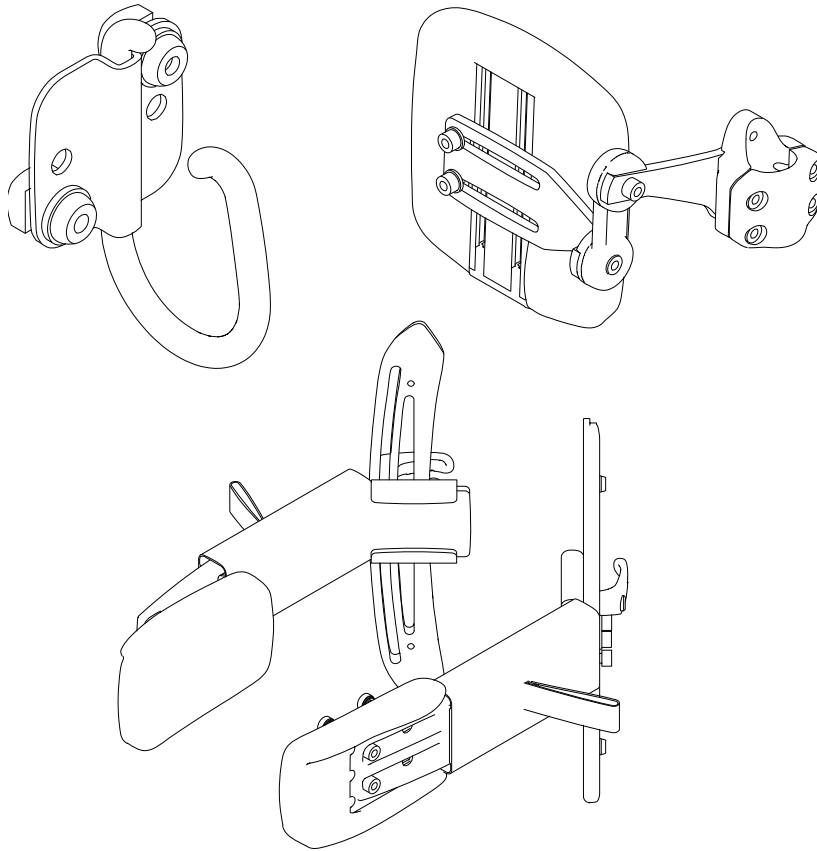


Das Typenschild mit KBA-Nummer befindet sich an der vorderen rechten Ecke der oberen Abdeckung des Fahrgestells **A**. Um es sehen zu können, muss der Sitz möglicherweise angehoben werden. Ein zusätzliches Typenschild mit KBA-Nummer befindet sich unten rechts an der Sitzhöhenverstellung. Es ist nur bei vollständig angehobenem Sitz sichtbar **B**.

- A.** Name und Adresse des Herstellers
- B.** Fahrzeugtyp
- C.** Fahrzeug-Ident-Nr
- D.** KBA Nummer
- E.** Baujahr
- F.** zul. Gesamtgewicht
- G.** zul. Achslast vorne
- H.** zul. Achslast hinten
- I.**  Max. Benutzergewicht

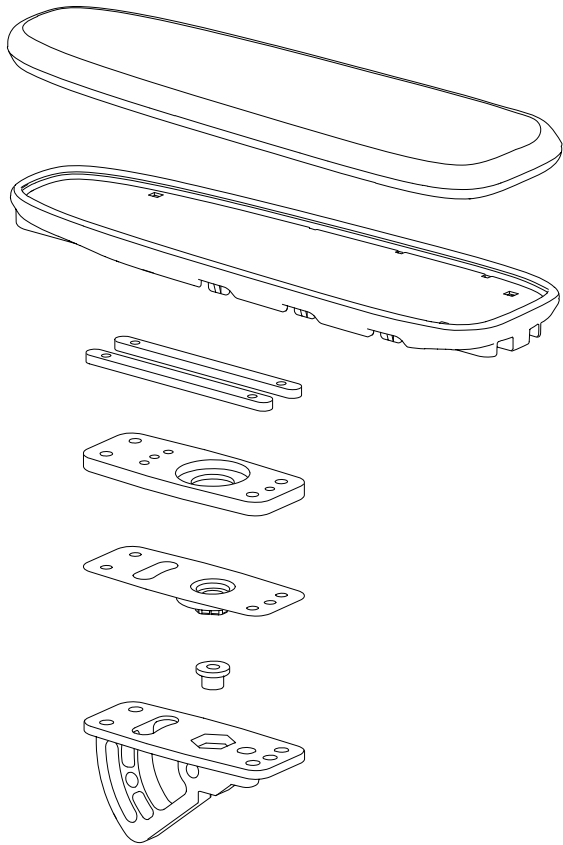


2.11 Zubehör



Das Zubehör für Permobil-Produkte unterliegt einer kontinuierlichen Entwicklung. Kontaktieren Sie einen Permobil-Händler in Ihrer Nähe, um weitere Informationen über für Ihr Produkt erhältlichem Zubehör zu erhalten. Verwenden Sie nur von Permobil zugelassene Ersatz- und Zubehörteile.

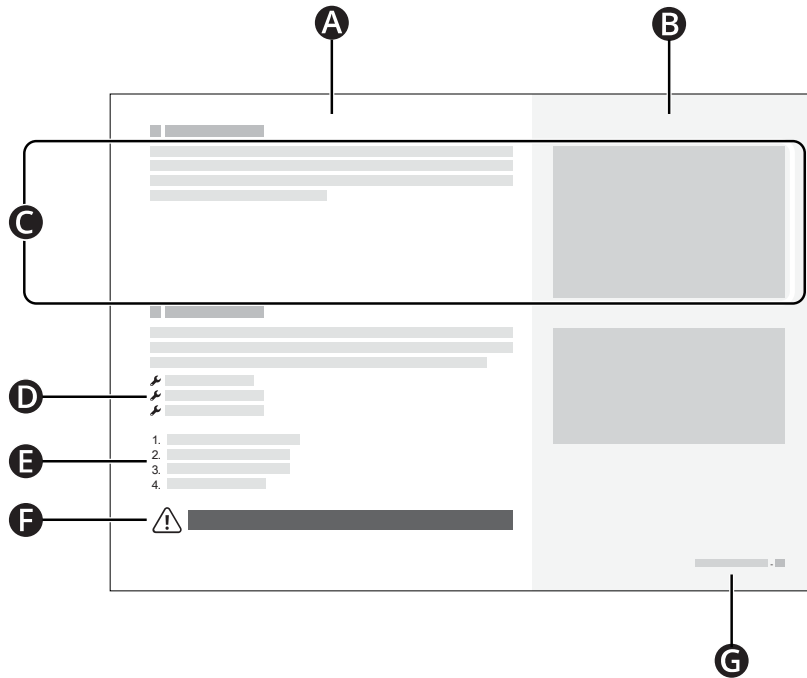
2.12 Ersatzteile



Bestellen Sie Ersatzteile nur von einem zugelassenen Händler oder einem zugelassenen Permobil-Servicecenter. Schrauben und Bolzen sind ebenfalls bei zugelassenen Händlern verfügbar.

Verwenden Sie nur von Permobil zugelassene Ersatzteile.

2.13 Benutzerhandbuch



- A** Haupttextbereich
- B** Hauptabbildungsbereich
- C** Text bezieht sich auf Abbildung rechts
- D** Werkzeugliste
- E** Anweisungsschritte
- F** Warnzeichen
- G** Kapitel- und Seitennummer

3 Sicherheit

Ihr Rollstuhl ist ein komplexes Medizinprodukt und muss sicher verwendet werden. Dieses Kapitel enthält wichtige Informationen zur sicheren Verwendung Ihres Rollstuhls.

Permobil übernimmt keine Haftung für Sach- oder Personenschäden, die auf die Nichtbefolgung der Warnhinweise und Anweisungen in diesem Benutzerhandbuch oder auf mangelndes Urteilsvermögen zurückzuführen sind.

Auf die folgenden Sicherheits- und Warnhinweise wird in diesem Benutzerhandbuch Bezug genommen. Jedes Mal, wenn Sie das Ausrufezeichen sehen, prüfen Sie in diesem Kapitel die entsprechende Warnung.

3.1 Arten von Warnzeichen

In diesem Handbuch werden folgende Warnzeichen verwendet:



WARNUNG!

Weist auf eine gefährliche Situation hin, die bei Nichtbeachtung zu schweren Verletzungen bis hin zum Tod sowie zu Produkt- oder Sachschäden führen kann.



ACHTUNG!

Weist auf eine gefährliche Situation hin, die bei Nichtbeachtung zu Produkt- oder Sachschäden führen kann.



WICHTIG!

Zeigt wichtige Informationen an.

3.2 Warnzeichen



WARNUNG! Rollstuhl nicht überlasten

Ziehen Sie mit dem Rollstuhl keine Objekte. Hängen Sie niemals übermäßiges Gewicht an die Rückenlehne. Anderenfalls kann der Rollstuhl weniger stabil werden und Sie verletzen.



WARNUNG! Rollstuhlabbmessungen beachten

Achten Sie stets auf die Abmessungen Ihres Rollstuhls. Einige Notausgänge oder Wege können zu klein sein, um sie mit Ihrem Rollstuhl sicher zu befahren.



WICHTIG! Nicht auf öffentlichen Straßen fahren

Benutzen Sie den Rollstuhl nicht auf öffentlichen Straßen. Ihr Rollstuhl ist kein Auto. Halten Sie alle lokalen Fußgängervorschriften ein und fahren Sie Ihren Rollstuhl immer auf defensive Weise.



WICHTIG! Keine Änderungen am Rollstuhl vornehmen

Führen Sie weder an Ihrem Rollstuhl noch an dessen Komponenten Änderungen durch. Der Rollstuhl wurde gemäß den Angaben des medizinischen Fachpersonals speziell auf Ihre Bedürfnisse abgestimmt. Zur Einrichtung, Änderung und Reparatur des Rollstuhls sind spezielle Fertigkeiten, Fachkenntnisse und Schulungen erforderlich.



WARNUNG! Starkes Gefälle vermeiden

Fahren Sie mit dem Rollstuhl nicht auf Neigungen, die steiler als 7,5° sind. Anderenfalls kann der Rollstuhl weniger stabil werden und Sie verletzen. Gehen Sie für maximale Leistung und Stabilität bei Steigungen, die steiler als 6° sind, vorsichtig vor.



WARNUNG! Freilaufmodus vorsichtig verwenden

Der Freilaufmodus sollte nur auf ebenem Untergrund und nur bei Anwesenheit einer Begleitperson, die den Rollstuhl steuert, verwendet werden. Wenn Sie den Freilaufmodus auf abschüssigem Gelände oder ohne Begleitperson verwenden, können Sie verletzt werden oder Sachschäden verursachen.



WICHTIG! Beschädigte Ladekomponenten ersetzen

Wenn Ladestecker oder Ladebuchse beschädigt sind, müssen beide durch qualifiziertes Personal ersetzt werden. Übermäßige Hitze im Ladestecker oder in der Ladebuchse weist auf Schäden hin.



WARNUNG! Maximales Benutzergewicht nicht überschreiten

Fahren Sie den Rollstuhl nicht, wenn Sie das maximale Benutzergewicht überschreiten. Anderenfalls kann der Rollstuhl brechen oder Sie verletzen.



WARNUNG! Bei Sitz oder Rückenlehne in angehobener oder geneigter Position besonders vorsichtig fahren

Wenn der Sitz oder die Rückenlehne auf flachem Untergrund angehoben oder geneigt ist, fahren Sie mit niedriger Geschwindigkeit. Wenn der Sitz oder die Rückenlehne angehoben oder geneigt ist, fahren Sie den Rollstuhl nicht auf abschüssigem Gelände oder über Hindernisse. Anderenfalls kann der Rollstuhl weniger stabil werden und Sie verletzen.



WARNUNG! Keine Hindernisse in einem Winkel überqueren

Überqueren Sie keine Hindernisse in einem Winkel. Anderenfalls kann der Rollstuhl weniger stabil werden und Sie verletzen.



WARNUNG! Immer Positionierungshilfen verwenden

Verwenden Sie stets sicher befestigte Positionierungshilfen, einschließlich Ihres Positionierungsgurts. Anderenfalls können Sie verletzt werden.



WICHTIG! Positionierungshilfen ersetzen keine Sicherheitsgurte

Rollstuhlpositionierungshilfen ersetzen keine im Fahrzeug installierten Sicherheitsgurte. Bei einem Verkehrsunfall bieten sie nicht den gleichen Schutz wie die im Fahrzeug installierten Sicherheitsgurte.



WARNUNG! Anforderungen bei Beförderung im Fahrzeug

Wenn Sie den Rollstuhl als Sitz in einem Fahrzeug verwenden, muss er nach vorne ausgerichtet sein und Sie müssen einen Dreipunktgurt, einschließlich Schulter- und Beckengurt, verwenden, um das Risiko von Kopf- und Brustverletzungen durch Aufprall auf Fahrzeugkomponenten zu verringern. Der Rollstuhl ist nur für die Verwendung in dieser Konfiguration ausgelegt und getestet. Wenn der Rollstuhl in einer anderen Konfiguration als Sitz zur Beförderung im Fahrzeug verwendet wird, können Sie verletzt oder Ihr Rollstuhl kann beschädigt werden.



WICHTIG! Beschädigten Rollstuhl nicht verwenden

Sie müssen Permobil so bald wie möglich informieren, wenn der Rollstuhl oder das Zubehör beim Transport, beim Fahren oder durch andere Ursachen beschädigt wurde, und die Verwendung sofort einstellen. Es besteht die Gefahr, dass der Rollstuhl und sein Zubehör nicht mehr sicher zu verwenden sind. Wenden Sie sich an Ihren Serviceanbieter oder Permobil, um weitere Informationen zu erhalten.



WARNUNG! Elektronik niemals Feuchtigkeit aussetzen

Stellen Sie sicher, dass die Elektronik keiner Feuchtigkeit ausgesetzt ist. Wenn eine der Verkleidungen oder die Joystickmanschette Risse oder Brüche aufweist, diese sofort austauschen. Feuchtigkeit kann dazu führen, dass der Rollstuhl einen Kurzschluss hat oder in Brand gesetzt wird, was zu Verletzungen oder Sachschäden führen kann.



WARNUNG! Auf Quetschgefahr achten

Der Rollstuhl ist schwer und enthält viele bewegliche Teile, bei falscher Verwendung des Rollstuhls besteht Quetschgefahr. Wenn Sie diese Warnung sehen, achten Sie darauf, sich so zu positionieren, dass keine Quetschgefahr besteht. Achten Sie darauf, dass sich keine Körperteile zwischen beweglichen Teilen befinden.



WARNUNG! Beinstütze immer vorsichtig neigen

Verwenden Sie die Beinstütze nicht, wenn eine Kniestütze angebracht ist. Andernfalls kann es zu Verletzungen kommen.



WICHTIG! Armlehne fällt nach hinten

Bestimmte Kombinationen von Höhe und Winkel der Armlehne können dazu führen, dass die Armlehne nach hinten fällt, während die Rückenlehne geneigt ist.



WICHTIG! Alle Akkus recyceln

Gebrauchte Akkus müssen ordnungsgemäß entsprechend den örtlichen Recyclingvorschriften entsorgt werden.



WARNUNG! Den empfohlenen Reifendruck einhalten

Halten Sie den empfohlenen Reifendruck ein. Wenn Sie die Reifen überfüllen, können sie explodieren und Verletzungen verursachen.



WICHTIG! Elektromagnetische Felder

Die Elektronik eines Elektrorollstuhls kann durch externe elektromagnetische Felder (z. B. Mobiltelefone) beeinflusst werden. Umgekehrt kann auch die Elektronik des Rollstuhls elektromagnetische Felder erzeugen, die u. U. auf die direkte Umgebung wirken (z. B. bestimmte Alarmsysteme in Geschäften).



WICHTIG! Nach außergewöhnlichen Ereignissen nicht mehr verwenden

Den Rollstuhl nicht verwenden, wenn er heruntergefallen ist, gequetscht wurde, Feuer ausgesetzt war, in Wasser eingetaucht wurde oder an einem Fahrzeugunfall oder anderen außergewöhnlichen Ereignissen beteiligt war. Außergewöhnliche Ereignisse wie diese können zu beträchtlichen, äußerlich nicht erkennbaren Schäden führen. Wenden Sie sich an Ihren Serviceanbieter oder Permobil. Schäden, die auf solche Vorfälle zurückzuführen sind, liegen außerhalb der Garantiegrenzen des Herstellers.



WARNUNG! Rückenlehne ohne Belastung einstellen

Belasten Sie die Rückenlehne nicht, während Sie sie einstellen. Andernfalls kann der Rollstuhl brechen oder Sie verletzen.



WARNUNG! Beinstütze ohne Belastung einstellen

Belasten Sie die Beinstütze nicht, während Sie sie einstellen. Andernfalls können Sie eingeklemmt werden.



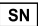



WARNUNG! Auf ausreichend Bodenfreiheit achten

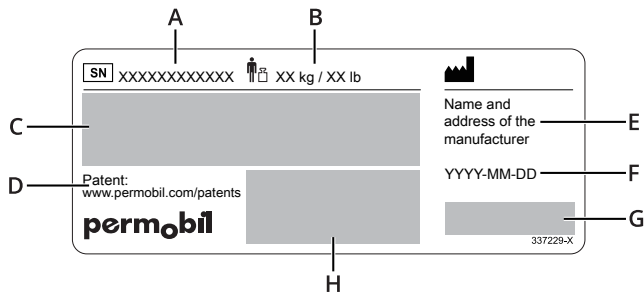
Positionieren Sie die Beinstütze und die Fußplatte immer so hoch, dass sie beim Fahren des Rollstuhls nicht den Boden berühren. Dies gilt auch dann, wenn Sie über unebenes Gelände oder über Hindernisse fahren. Wenn die Beinstütze oder die Fußplatte den Boden berührt, ist der Rollstuhl eventuell weniger stabil und Sie können sich verletzen.

3.3 Etiketten

Ihr Rollstuhl verfügt über Aufkleber, die wichtige Informationen zur Sicherheit und zum ordnungsgemäßen Gebrauch enthalten. Diese Aufkleber werden in diesem Unterkapitel ausführlicher beschrieben. Entfernen Sie keine Aufkleber vom Rollstuhl. Ist ein Aufkleber nicht mehr erkennbar oder abgelöst, bestellen Sie bei Permobil Ersatz.

Typenschild

- A.  Seriennummer des Rollstuhls
- B.  Max. Benutzergewicht
- C. Model: Modell
Model version: Modellversion
- D. Link zu Patenten
- E. Name und Adresse des Herstellers
- F. JJJJ-MM-TT: Herstellungsdatum
- G.  CE-Kennzeichnung
 Medizinprodukt
- H. Produktidentifizierungsnummer (Unique Device Identification, UDI) als GS1 DataMatrix einschließlich:
Herstellungsdatum und Seriennummer



Warnung

Der Aufkleber zeigt an, dass besondere Aufmerksamkeit erforderlich ist.



Quetschgefahr

Dieser Aufkleber weist auf eine Quetschgefahr hin. Wenn Sie diesen Aufkleber sehen, achten Sie besonders darauf, sich selbst oder Gegenstände nicht einzuklemmen.



Hauptschalter

Dieser Aufkleber zeigt die Ein- und Ausschaltpositionen für den Hauptschalter. Lesen Sie weiter auf Seite 41.



Freilaufmodus

Das Bild links neben den Pfeilen zeigt an, dass sich der Rollstuhl nicht im Freilaufmodus befindet. Die Bilder rechts neben den Pfeilen zeigen an, dass sich der Rollstuhl im Freilaufmodus befindet. Erfahren Sie mehr über den Freilaufmodus auf Seite 35.



Zurrpunkte

Dieser Aufkleber zeigt die Zurrpunkte zur Befestigung des Rollstuhls. Erfahren Sie mehr über den Rollstuhltransport auf Seite 35.



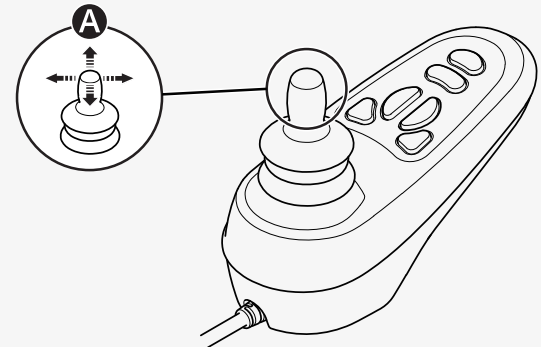
4 Verwendung des Rollstuhls

In diesem Kapitel erhalten Sie grundlegende Informationen für einen schnellen Start mit Ihrem Rollstuhl. Außerdem erhalten Sie Informationen, die Sie bei der täglichen Verwendung des Rollstuhls benötigen. In den folgenden Unterkapiteln wird beschrieben, wie Sie den Rollstuhl fahren, wie Sie die gebräuchlichsten Sitzfunktionen verwenden, wie die Akkus geladen werden und wie der Freilaufmodus ein- und ausgeschaltet werden kann. Sie erhalten zudem hilfreiche Informationen, wie Sie Ihren Rollstuhl transportieren können. Außerdem werden der Hauptschalter, die Lagerung des Rollstuhls und die manuellen Einstellungen beschrieben.

4.1 Fahren mit dem Rollstuhl

Sie müssen Ihren Rollstuhl immer vorsichtig und defensiv fahren. Ihr Rollstuhl ist ein komplexes medizinisches Gerät, kein Auto. Die Rollstühle von Permobil sind individuell auf den Benutzer zugeschnitten und mit einer von zahlreichen verschiedenen Möglichkeiten ausgestattet, ihn zu fahren. Die häufigste Option ist nachfolgend beschrieben, aber Ihr Rollstuhl entspricht möglicherweise nicht dieser Verfahrensweise, je nach Individualisierung.

Um Ihren Rollstuhl zu fahren, müssen Sie zuerst die Stromversorgung einschalten. Der Ein-/Aus-Schalter befindet sich meist auf dem Steuerpult des Rollstuhls, das normalerweise an der Armlehne befestigt ist. Die meisten Rollstühle von Permobil verfügen auch über einen Joystick auf dem Steuerpult. Verwenden Sie diesen Joystick, um den Rollstuhl zu drehen und vorwärts und rückwärts zu fahren. Drücken Sie einfach den Joystick in die Richtung, in die Sie fahren möchten **A**. Je weiter Sie den Joystick drücken, desto schneller bewegt sich der Rollstuhl. Lassen Sie den Joystick los, um anzuhalten. Weitere Informationen zu Ihrem Steuerpult finden Sie unter 2.3 *Allgemeines Steuerpult*, Seite 8.



Fahren Sie so vorsichtig wie möglich und vermeiden Sie plötzliches Bremsen. Schalten Sie die Stromversorgung nicht aus, um den Rollstuhl anzuhalten. Wenn Sie die Stromversorgung ausschalten, während Sie fahren, stoppt der Rollstuhl abrupt.

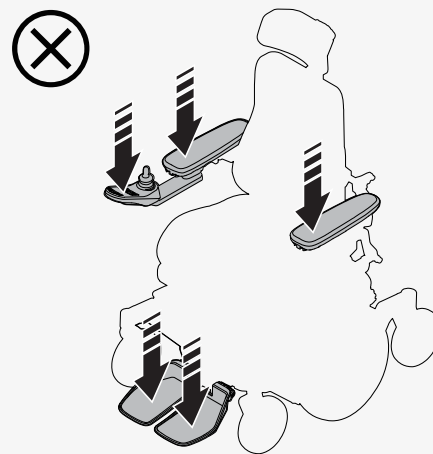
Bewegen Sie den Joystick nicht, bevor, während oder direkt nachdem Sie das Steuersystem einschalten. Wenn Sie den Joystick während dieser Zeit bewegen, kann dies einen Joystick-Fehler erzeugen. Wenn dies geschieht, schalten Sie den Rollstuhl aus und wieder ein.

Weitere Informationen zur Steuerung Ihres Rollstuhls finden Sie in allen anderen Dokumentationen, die Sie mit Ihrem Rollstuhl erhalten haben, oder wenden Sie sich an Ihren Permobil-Händler.

Schalten Sie die Stromversorgung aus, bevor Sie sich in den Rollstuhl setzen oder aufstehen oder die Armlehne anheben. Verwenden Sie den Joystick, die Fußplatten oder die Armlehnen nicht als Stütze, um sich in den Rollstuhl zu setzen oder aufzustehen.

Wenn Sie Ihren Rollstuhl zum ersten Mal fahren, muss eine Person anwesend sein, die dafür qualifiziert ist, zu prüfen, ob der Rollstuhl für Sie geeignet ist.

Achten Sie darauf, Ihre Füße korrekt und sicher auf die Fußplatten zu stellen, bevor Sie den Rollstuhl fahren.



4.1.1 Fahreinschränkungen

Der Rollstuhl verbraucht viel Energie, wenn Sie einen Hügel hinauffahren, Hindernisse überwinden oder auf rauem Untergrund wie Sand fahren. Permobil empfiehlt, es weitestgehend zu vermeiden, über einen langen Zeitraum hinweg unter derartigen Bedingungen zu fahren.

Permobil empfiehlt, den Rollstuhl nicht unter extremen Bedingungen wie starkem Regen, Schnee oder übermäßiger Hitze oder Kälte zu verwenden. Längere Sonneneinstrahlung oder kalte Temperaturen können dazu führen, dass die Rollstuhlflächen sehr heiß oder kalt werden. Die Reichweite Ihres Rollstuhls liegt ungefähr bei 25 km (16 mi) bei einer Akkutemperatur von 25 °C (77 °F). Die Reichweite wird von der Akkutemperatur beeinflusst. Temperaturen unter 25 °C (77 °F) können die Reichweite verkürzen. Temperaturen unter -25 °C (-13 °F) können Ihre Akkus schädigen.

Den Rollstuhl nicht

- unter Alkoholeinfluss fahren,
- auf Treppen oder Fahrtreppen verwenden,
- benutzen, um Fahrgäste zu befördern, unabhängig von Alter oder Gewicht,
- unbeaufsichtigt von Kindern fahren lassen.

Die Rollstuhlspezifikation in diesem Benutzerhandbuch gibt das maximale Benutzergewicht für den Rollstuhl an. Das angegebene Benutzergewicht umfasst den Benutzer und jedwede persönlichen Gegenstände.

Reagiert der Rollstuhl anders als gewohnt oder vermuten Sie einen Defekt, halten Sie den Rollstuhl an und schalten Sie ihn aus. Wenden Sie sich zwecks weiterer Informationen an Ihren Serviceanbieter oder Permobil.

Vermeiden Sie plötzliches Stoppen und Anfahren. Gehen Sie in folgenden Situationen besonders vorsichtig vor:

- wenn Sie sich in der Nähe von Kanten oder auf erhöhten Oberflächen befinden,
- wenn Sie auf weichem oder unebenem Untergrund wie Gras, Kies, Sand, Eis oder Schnee fahren,
- beim Wechsel von Bereichen mit hoher Haftung (z. B. Bürgersteig) zu Bereichen mit niedriger Haftung (z. B. Gras)
- beim Wenden des Rollstuhls,
- wenn Sie sich in schmalen oder engen Räumen und Bereichen befinden,
- beim Fahren auf einem Untergrund mit Rillen, die den Rollstuhl in eine nicht gewollte Richtung lenken können.

Wenn Sie über ein Hindernis fahren, richten Sie den Stuhl immer direkt darauf aus. Sie können über Hindernisse mit einer Höhe von bis zu 75 mm (3") fahren. Bei höheren Hindernissen steigt die Kippgefahr und der Rollstuhl kann beschädigt werden. Beachten Sie, dass die Art der Federung und Einstellung Einfluss auf die Fähigkeit des Rollstuhls, Hindernisse zu überwinden, haben kann. Wenn eine Vorrichtung zur Befestigung im Fahrzeug am Rollstuhl installiert ist, beeinträchtigt dies die Bodenfreiheit.



WARNUNG! Keine Hindernisse in einem Winkel überqueren



Beim Befahren von abschüssigem Gelände sind zusätzliche Vorsichtsmaßnahmen zu treffen. Wählen Sie die niedrigste maximale Geschwindigkeit und fahren Sie vorsichtig weiter. Wenn Sie einen Hang hinunterfahren, kann sich Ihr Schwerpunkt nach vorne verlagern. Lassen Sie den Joystick los, wenn der Rollstuhl schneller rollt, als Sie möchten. Dadurch wird der Rollstuhl angehalten, und Sie können den Hang langsamer hinunterfahren. Vermeiden Sie plötzliches Stoppen und Anfahren. Beachten Sie, dass sich der Bremsweg beim Bergabfahren verlängert.



Fahren Sie Steigungen möglichst gerade hinauf.

4.2 Sitzfunktionen

Ihr Rollstuhl kann Sitzfunktionen haben. Eine Sitzfunktion ist eine elektrische Einstellung.

Die Rollstühle von Permobil sind individuell auf den Benutzer zugeschnitten und mit einer von zahlreichen verschiedenen Möglichkeiten ausgestattet, die Sitzfunktionen einzurichten. Weitere Informationen zur Steuerung Ihres Rollstuhls finden Sie in allen anderen Dokumentationen, die Sie mit Ihrem Rollstuhl erhalten haben, oder wenden Sie sich an Ihren Permobil-Händler.

Permobil bietet folgende Sitzfunktionen. Die verfügbaren Funktionen hängen von der am Rollstuhl befindlichen Ausrüstung ab.

- Sitzhöhenverstellung
- Sitzneigung
- Vorwärtsneigung
- Rückenlehnenneigung
- Beinstützenneigung
- Höhenverstellung der Fußplatte

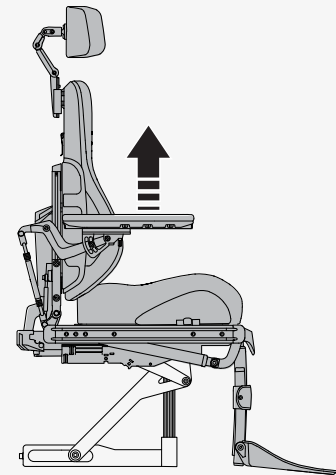
Der Schwerpunkt des Rollstuhls ändert sich, wenn Sie die Position des Sitzes und/oder der Rückenlehne ändern. Wenn Sie den Sitz oder die Rückenlehne anheben oder kippen, verringern Sie die Stabilität des Rollstuhls.



WARNUNG! Bei Sitz oder Rückenlehne in angehobener oder geneigter Position besonders vorsichtig fahren

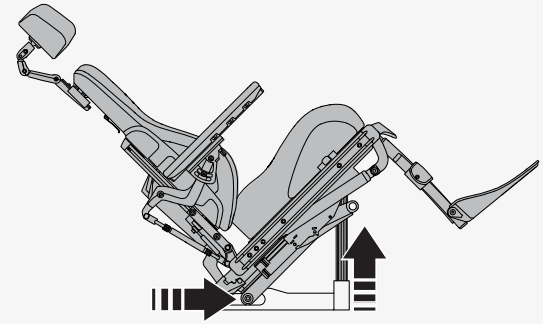
4.2.1 Sitzhöhenverstellung

Die Sitzhöhenverstellung hebt und senkt den Sitz. Wenn der Sitz angehoben wird, kann die Höchstgeschwindigkeit des Rollstuhls automatisch reduziert werden oder die Fähigkeit zum Fahren des Rollstuhls kann vollständig eingeschränkt werden. Die reduzierte Höchstgeschwindigkeit kann auf dem Display des Steuerpults mit einer Schildkröte und die Fahrbeschränkung durch ein rotes Licht angezeigt werden.



4.2.2 Sitzneigung

Die Sitzneigung neigt den gesamten Sitz von der Kopfstütze zur Beinstütze. Wenn der Sitz geneigt ist, kann die Höchstgeschwindigkeit des Rollstuhls automatisch reduziert oder die Fähigkeit zum Fahren des Rollstuhls kann vollständig eingeschränkt werden. Die reduzierte Höchstgeschwindigkeit kann auf dem Display des Steuerpults mit einer Schildkröte und einem gelben Licht auf dem Schaltkasten angezeigt werden. Die Fahrbeschränkung kann durch ein rotes Licht auf dem Schaltkasten oder durch eine blinkende Schildkröte auf dem Display des Steuerpults angezeigt werden.



4.2.3 Anteriore Neigungsfunktion

Die anteriore Neigungsfunktion hat programmierbare Positionen, um individuelle Anforderungen zu erfüllen.

Typische Neigungspositionen sind 5°, 10° und 20°.

- 10° erleichtert das Erreichen von Gegenständen, beispielsweise auf einem Tisch.
- 20° erweitert Ihre Reichweite noch weiter.

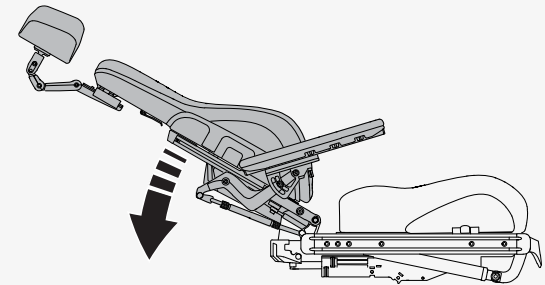
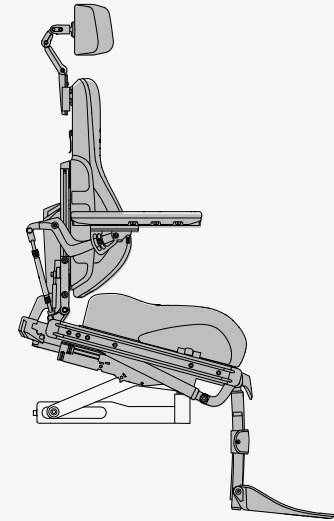
Wenn Sie den Sitz nach vorne oder nach hinten kippen, stoppt er, wenn er eine vorprogrammierte Position oder eine neutrale, nicht gekippte Position erreicht. Wenn Sie die Vorwärts- oder Rückwärtsbewegung fortsetzen möchten, drücken Sie die Taste erneut oder wiederholen Sie die Joystick-Bewegung. Der Neigungswinkel kann je nach Programmierung der anterioren Neigung oder bei bestehenden Einschränkungen für die Positionierung variieren.



WARNUNG! Immer Positionierungshilfen verwenden

4.2.4 Rückenlehnenneigung

Die Rückenlehnenneigung neigt die Rückenlehne nach hinten und wieder in Neutralstellung. Wenn die Rückenlehne geneigt ist, kann die Höchstgeschwindigkeit des Rollstuhls automatisch reduziert oder die Fähigkeit zum Fahren des Rollstuhls kann vollständig eingeschränkt werden. Die reduzierte Höchstgeschwindigkeit kann auf dem Display des Steuerpults mit einer Schildkröte und einem gelben Licht auf dem Schaltkasten angezeigt werden. Die Fahrbeschränkung kann durch ein rotes Licht auf dem Schaltkasten oder durch eine blinkende Schildkröte auf dem Display des Steuerpults angezeigt werden.



4.2.5 Beinlehnenneigung

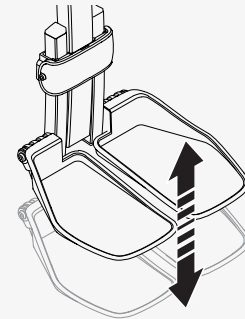
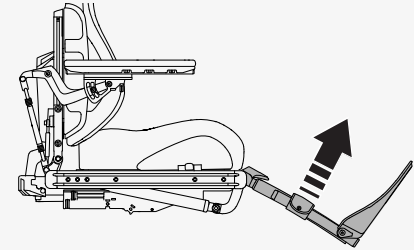
Die Beinlehnenneigung kippt die Beinstütze. Wenn die Beinstütze geneigt ist, kann die Höchstgeschwindigkeit des Rollstuhls automatisch reduziert oder die Fähigkeit zum Fahren des Rollstuhls kann vollständig eingeschränkt werden. Die reduzierte Höchstgeschwindigkeit kann auf dem Display des Steuerpults mit einer Schildkröte und einem gelben Licht auf dem Schaltkasten angezeigt werden. Die Fahrbeschränkung kann durch ein rotes Licht auf dem Schaltkasten oder durch eine blinkende Schildkröte auf dem Display des Steuerpults angezeigt werden.



WARNUNG! Beinstütze immer vorsichtig neigen

4.2.6 Höhenverstellung der Fußplatte

Die Höhenverstellung der Fußplatte verkürzt oder verlängert die Beinstützen, um die Höhe der Fußplatten anzupassen. Mit dieser Funktion können Sie den Druck auf der Rückseite Ihrer Oberschenkel einstellen.



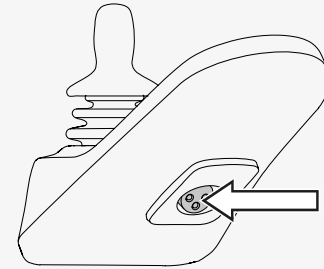
4.3 Laden der Akkus

Sie können Ihren Rollstuhl über das Steuerpult aufladen. Die Ladebuchse befindet sich an der Vorderseite des Joysticks. Schließen Sie das Ladegerät immer zuerst an den Rollstuhl an, bevor Sie es mit der Steckdose verbinden.

Laden Sie den Rollstuhl so oft wie möglich auf. Verwenden Sie den Rollstuhl nicht, wenn der Ladezustand des Akkus niedrig ist, da Sie dadurch stehen bleiben könnten. Wenn die Akkus vollständig entladen sind, laden Sie sie sofort auf.

Laden Sie die Akkus in einem gut belüfteten, trockenen Raum auf. Setzen Sie Ihre Akkus oder Teile Ihres Rollstuhls niemals einer offenen Flamme aus. Verwenden Sie nur ein Permobil-Ladegerät, das für die Verwendung mit Ihrem Rollstuhl vorgesehen ist. Der Rollstuhl kann während des Ladevorgangs nicht gefahren werden.

Weitere Informationen und Anweisungen finden Sie im Handbuch des Akkuladegeräts, das mit Ihrem Rollstuhl geliefert wurde, oder wenden Sie sich an Permobil.



4.4 Freilaufmodus

Der Rollstuhl ist mit zwei Freilaufhebeln ausgestattet. Wenn die Freilaufhebel gelöst sind, sind die Bremsen des Rollstuhls nicht mit dem Motor verbunden. Im Freilaufmodus kann der Rollstuhl manuell bewegt werden, aber nicht elektronisch gesteuert werden.

Wenn sich der Rollstuhl im Freilaufmodus befindet, darf es nicht möglich sein, den Rollstuhl elektrisch zu fahren. Wenn er elektrisch gefahren werden kann, wenden Sie sich an Ihren Servicetechniker.



WARNUNG! Freilaufmodus vorsichtig verwenden

4.4.1 Freilaufmodus aktivieren

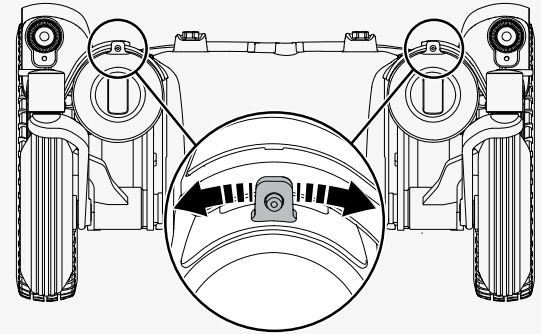
1. Sicherstellen, dass sich der Rollstuhl auf ebenem Untergrund befindet.
2. Rollstuhl ausschalten.
3. Beide Freilaufhebel von der Mitte des Rollstuhls wegklappen.

4.4.2 Freilaufmodus deaktivieren

1. Schalten Sie den Rollstuhl aus.
2. Beide Freilaufhebel in Richtung der Mitte des Rollstuhls klappen.

4.5 Transport mit einem Fahrzeug

In diesem Kapitel wird beschrieben, wie Sie Ihren Rollstuhl in einem Fahrzeug transportieren. Der Rollstuhl darf nur in für diesen Zweck zugelassenen Fahrzeugen transportiert werden.

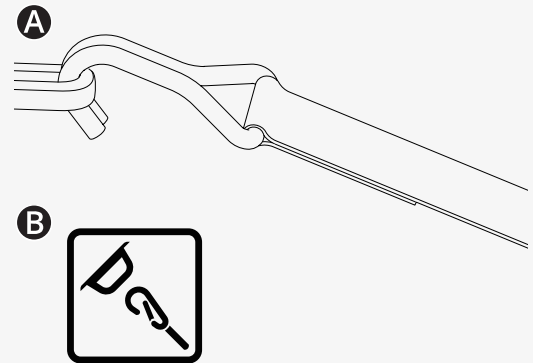


4.5.1 Sichern des Rollstuhls in einem Fahrzeug

In diesem Kapitel wird beschrieben, wie Sie den Rollstuhl in einem Fahrzeug befestigen. Sie müssen den Rollstuhl entweder an seinen Zurrpunkten befestigen oder ein Rollstuhlrückhaltesystem verwenden, das der Norm ISO 10542-1:2012 entspricht. Dies ist eine internationale Norm, die Rollstuhlsicherungen und Insassenrückhaltesysteme regelt.

Entfernen Sie sämtliches Zubehör, das nicht crashtestgeprüft ist, und andere lose Gegenstände von Ihrem Rollstuhl und verstauen Sie sie sicher im Fahrzeug, bevor Sie Ihren Rollstuhl in einem Fahrzeug transportieren. Wenn Sie einen Rollstuhl mit Zubehör, das nicht crashtestgeprüft ist, und anderen losen Gegenständen in einem Fahrzeug transportieren, können die Insassen des Fahrzeugs verletzt werden.

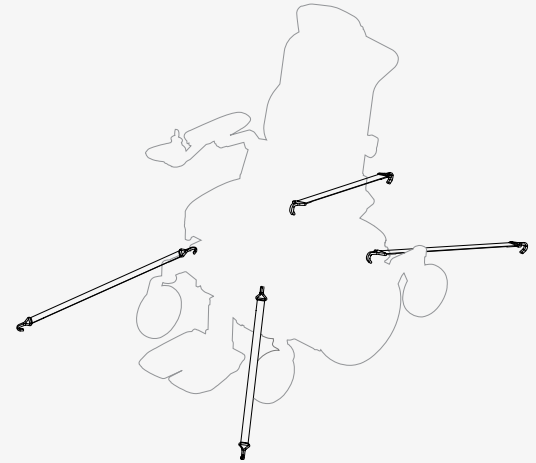
So sichern Sie den Rollstuhl an seinen vier Zurrpunkten. Stellen Sie sicher, dass der Rollstuhl ordnungsgemäß gesichert ist und sich nicht im Freilaufmodus befindet. Sichern Sie den Rollstuhl mit Gurten **A** an den Zurrpunkten vorne und hinten. Die Zurrpunkte sind mit gelben Aufklebern gekennzeichnet **B**.



Nachdem Sie die Gurte an Ihrem Rollstuhl angebracht haben, befestigen Sie das andere Ende der Gurte gemäß den Anweisungen in Ihrem Fahrzeug. Die Endbefestigung des Gurtes muss der Norm ISO 10542-1:2012 entsprechen. Dies ist eine internationale Norm, die Rollstuhlbefestigungs- und Insassenrückhalte-Systeme regelt. Jedes Befestigungssystem ist anders und es ist wichtig, dass Sie die Anweisungen für Ihr jeweiliges System befolgen.

Um den Transport des Rollstuhls zu erleichtern, können Sie die Rückenlehne entfernen oder herunterklappen. Dies geschieht in wenigen einfachen Schritten. Siehe Seite 47. Bei Bedarf können Sie auch die Kopfstütze entfernen. Siehe Seite 42.

Sie können auch ein Andocksystem verwenden, um Ihren Rollstuhl zu sichern. Die Dahl Docking Station ist ein zugelassenes Andocksystem. Informationen zur Verwendung der Dahl Docking Station finden Sie im Handbuch des Systems.



4.5.2 Verwendung des Rollstuhls als Sitz in einem Fahrzeug

Permobil empfiehlt, den Fahrzeugsitz zu nutzen und das Rückhaltesystem des Fahrzeugs zu verwenden. Der unbesetzte Rollstuhl sollte während der Fahrt im Laderaum untergebracht oder im Fahrzeug gesichert werden. Befolgen Sie die nachstehenden Anweisungen, wenn Sie den Rollstuhl als Sitz in einem Fahrzeug verwenden möchten.

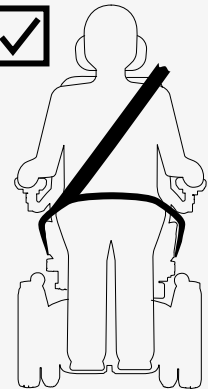
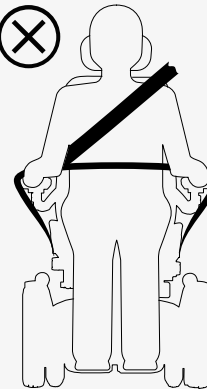


WICHTIG! Positionierungshilfen ersetzen keine Sicherheitsgurte

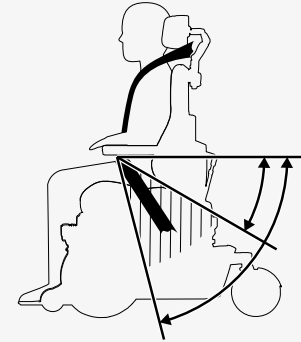


WARNUNG! Anforderungen bei Beförderung im Fahrzeug

Sie müssen sowohl einen Beckengurt als auch einen Schultergurt verwenden. Stellen Sie sicher, dass die Sicherheitsgurte so straff wie möglich anliegen, ohne unangenehm zu werden, und dass sie nicht verdreht sind. Sie müssen eng an Ihrem Körper anliegen und dürfen nicht von Teilen des Rollstuhls ferngehalten werden. Stellen Sie Ihr Rückhaltesystem so ein, dass die Entriegelungsmechanismen bei einem Unfall nicht ausgelöst werden können.



Der Schultergurt sollte über der Schulter getragen werden. Die Beckengurte sollten tief über das Becken und im bevorzugten Bereich von 30° bis 75° getragen werden. Ein steilerer Winkel innerhalb des bevorzugten Bereichs ist erwünscht. Stellen Sie sicher, dass der Rollstuhl nicht angehoben oder geneigt ist. Der Rollstuhl muss sich in der im Bild gezeigten Position befinden.



4.6 Transport im Flugzeug

Dieses Kapitel enthält Informationen, die hilfreich sein können, wenn Sie Ihren Rollstuhl im Flugzeug transportieren.

4.6.1 Akkus

Der Hauptschalter muss stets ausgeschaltet sein. In den meisten Fällen müssen die Gelakkumulatoren nicht aus dem Rollstuhl herausgenommen werden.

4.6.2 Gewicht und Abmessungen

Wenden Sie sich an die entsprechende Fluggesellschaft, um die geltenden Vorschriften für Gewicht und Abmessungen Ihres Elektrorollstuhls zu erhalten.

4.6.3 Rollstuhlschäden verhindern

Im Flugzeug wird der Rollstuhl stets mit anderen Gegenständen auf engem Raum transportiert. Daher sind vorbeugende Maßnahmen zu ergreifen, um Transportschäden am Rollstuhl zu minimieren.

Decken Sie das Steuerpult und andere empfindliche Objekte mit weichen, stoßdämpfenden Materialien (Schaumstoff oder ähnliches) ab. Drücken Sie das Steuerpult an die Rückenlehne. Kleben Sie mit einem Klebeband sämtliche losen Kabel an den Sitz oder die Abdeckungen.

4.7 Transport mit der Bahn

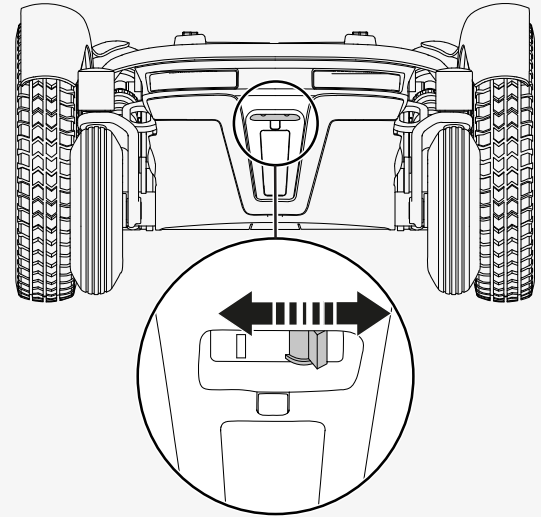
Die EU-Verordnung 1300/2014 regelt die Interoperabilität bezüglich der Zugänglichkeit des Eisenbahnsystems der Europäischen Union. Ein Teil dieser Richtlinie umfasst die Grenzwerte für Maße und Gewichte. Ihr Rollstuhl kann von den Grenzwerten für Gewicht und Abmessungen abweichen.

4.8 Hauptschalter

Ihr Rollstuhl verfügt über einen Hauptschalter mit zwei Funktionen. Sie können die Stromversorgung ausschalten, z. B. bevor Sie den Rollstuhl transportieren. Der Hauptschalter schaltet die Stromversorgung auch ab, wenn Probleme mit dem Stromkreislauf auftreten.

Wenn der Hauptschalter zum ersten Mal auslöst, können Sie ihn selbst zurücksetzen. Wenden Sie sich an Ihren Servicetechniker, wenn er erneut auslöst.

Verwenden Sie den Hebel an der Rückseite des Rollstuhls, um den Hauptschalter ein- und auszuschalten oder zurückzusetzen. Schalten Sie das Steuerpult immer aus, bevor Sie den Hauptschalter ausschalten.



4.9 Rollstuhllagerung

Sie können Ihren Rollstuhl für kurze oder lange Zeit lagern.

Achten Sie bei einer kurzen Lagerung darauf, dass der Raum trocken ist und die Temperatur bei mindestens 5 °C (41 °F) liegt. Wenn die Temperatur niedriger ist, laden sich die Akkus möglicherweise nicht vollständig auf. Sie sind zudem anfälliger für Korrosion.

Wenn Sie den Rollstuhl längere Zeit lagern, laden Sie die Akkus vorher vollständig auf. Denken Sie daran, den Hauptschalter auszuschalten. Laden Sie die Akkus monatlich auf. Zum Laden der Akkus müssen Sie den LS-Schalter einschalten und anschließend zum weiteren Einlagern wieder ausschalten.

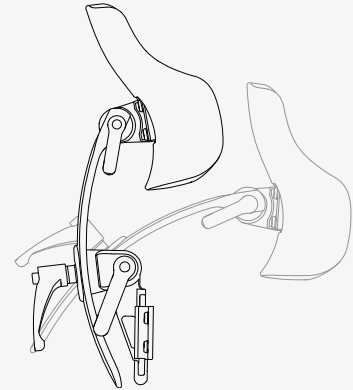
4.10 Manuelle Einstellungen

Der Rollstuhl kann Funktionen haben, die manuell eingestellt werden. Die verfügbaren Funktionen hängen von der am Rollstuhl befindlichen Ausrüstung ab.

Wenn Ihr Rollstuhl nicht über die elektrische Hebefunktion verfügt, darf die Sitzhöhe nur von autorisierten Servicepartnern eingestellt werden.

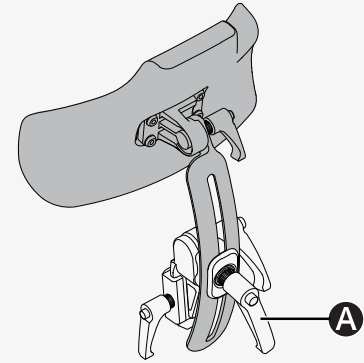
4.10.1 Kopfstütze

In diesem Kapitel erfahren Sie, wie Sie Höhe, Tiefe und Winkel der Kopfstütze einstellen. Es zeigt Ihnen auch, wie Sie die Kopfstütze entfernen und installieren. Achten Sie darauf, dass während der Einstellung keine Last auf der Kopfstütze aufliegt. Andernfalls kann sie beschädigt werden.



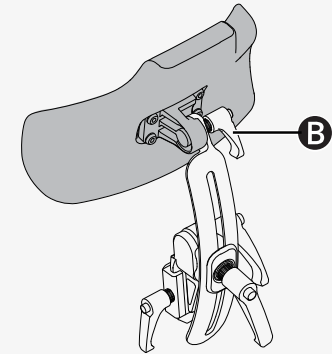
So stellen Sie die Höhe und Tiefe der Kopfstütze ein.

1. Lösen Sie den Griff **A** an der Rückenlehne.
2. Höhe oder Tiefe auf die gewünschte Position einstellen.
3. Ziehen Sie den Griff **A** fest.



So stellen Sie den Winkel der Kopfstütze ein.

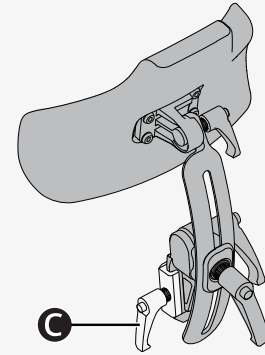
1. Lösen Sie den Griff **B** auf der Rückseite der Kopfstütze.
2. Kopfstützenwinkel in der gewünschten Position einstellen.
3. Ziehen Sie den Griff **B** fest.



So entfernen und installieren Sie die Kopfstütze.

1. Lösen Sie den Griff **C** an der Rückenlehne.
2. Heben Sie die Kopfstütze gerade nach oben.

Bauen Sie die Kopfstütze in umgekehrter Reihenfolge ein. Sie können die Kopfstütze entfernen und installieren, ohne die aktuellen Einstellungen zu beeinträchtigen.



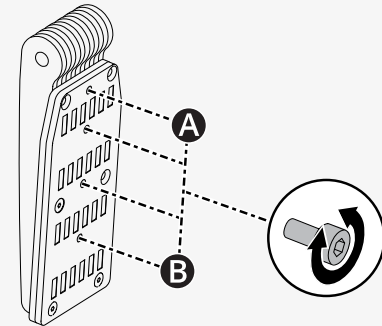
4.10.2 Kopfstütze mit Gelenkbefestigung

In diesem Kapitel erfahren Sie, wie Sie Höhe, Tiefe und Winkel der Kopfstütze einstellen. Außerdem erfahren Sie, wie Sie die Kopfstütze entfernen und montieren.

So stellen Sie die Höhe der Kopfstütze ein. Ihre Kopfstütze verfügt über vier verschiedene Höheneinstellungen. Die Einstellung **A** ist die niedrigste und die Einstellung **B** die höchste. Für die Einstellung **A** prüfen Sie, ob sich die Sitzfunktionen Sitzneigung und Rückenlehnenneigung ohne Probleme bedienen lassen.

 Innensechskantschlüssel 2,5 mm

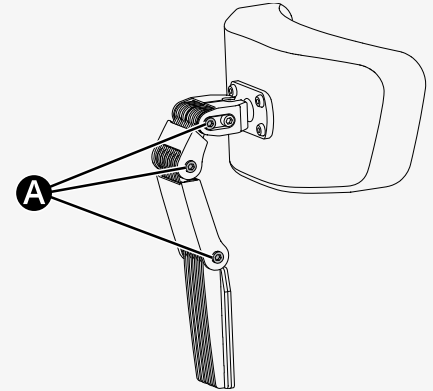
1. Anweisungen unten zum Entfernen der Kopfstütze befolgen.
2. Schraube entfernen und in die gewünschte Position an der Halterung einsetzen.
3. Anweisungen unten zum Montieren der Kopfstütze befolgen.



So stellen Sie die Höhe und Tiefe der Kopfstütze ein.

🔧 Innensechskantschlüssel 5 mm

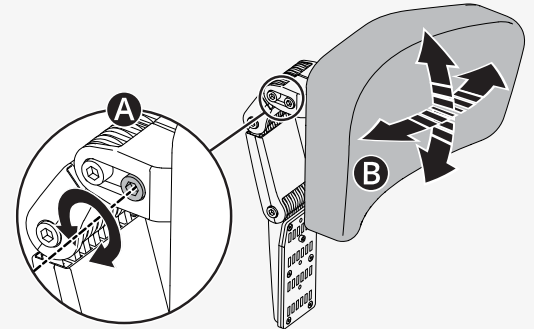
1. Schraube an jedem Gelenk **A** lösen.
2. Winkel der Gelenke nach Bedarf ändern.
3. Schrauben anziehen.



So stellen Sie den Winkel der Kopfstütze ein.

🔧 Innensechskantschlüssel 5 mm

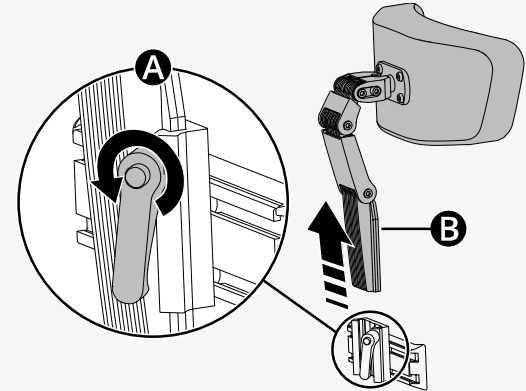
1. Vordere Schraube **A** im oberen Gelenk lösen.
2. Kopfstützenwinkel in der gewünschten Position einstellen (**B**).
3. Die Schraube anziehen.



So entfernen und montieren Sie die Kopfstütze.

1. Griff **A** auf der Rückseite der Rückenlehne lösen.
2. Kopfstütze gerade nach oben heben (**B**).

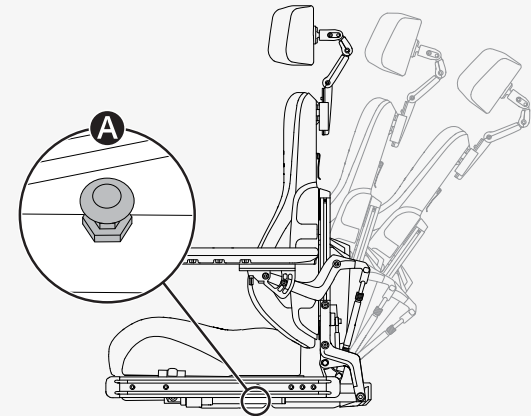
Gehen Sie zum Montieren in der umgekehrten Reihenfolge vor. Sie können die Kopfstütze entfernen und installieren, ohne die aktuellen Einstellungen zu beeinträchtigen.



4.10.3 Rückenlehnenneigung

Sie können die Rückenlehne auf mehrere feste Positionen einstellen. Aus der aufrechten Position kann die Rückenlehne um höchstens 30° geneigt werden.

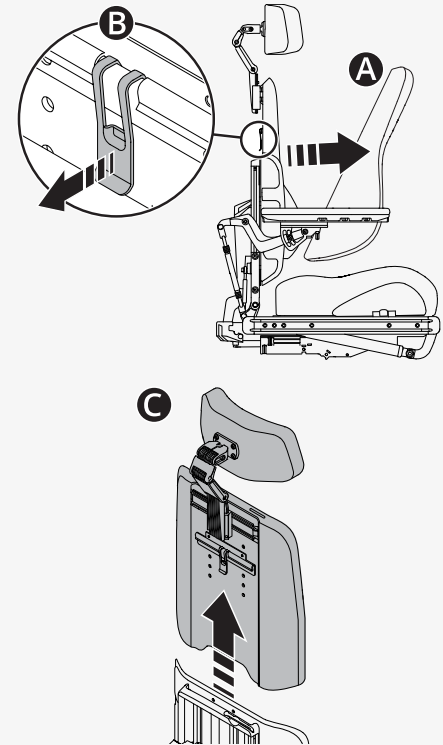
1. Ziehen Sie die Schnellverriegelung **A** heraus, sodass sich das Sicherungsrohr frei bewegt.
2. Rückenlehnenwinkel in der gewünschten Position einstellen.
3. Lösen Sie Griff **A**, um das Sicherungsrohr zu verriegeln.
4. Kontrollieren Sie, ob die Rückenlehne ordnungsgemäß in ihrer Position arretiert ist.



4.10.4 Rückenlehne entfernen

Sie können die Rückenlehne entfernen, um den Transport des Rollstuhls zu erleichtern. Zuerst entfernen Sie das Rückenlehnenpolster **A**. Es ist mit Klettverschluss befestigt. An der Rückenlehne vorsichtig den Clip **B** lösen und den oberen Teil der Rückenlehne gerade nach oben ziehen **C**.

Bei Bedarf können Sie auch die Kopfstütze entfernen. Siehe 4.10.1 *Kopfstütze*, Seite 42.



4.10.5 Armlehne

In diesem Kapitel erfahren Sie, wie Sie die Schwenkarmlehne einstellen und Armlehnenhöhe und -winkel einstellen.

4.10.5.1 Schwenkarmlehne

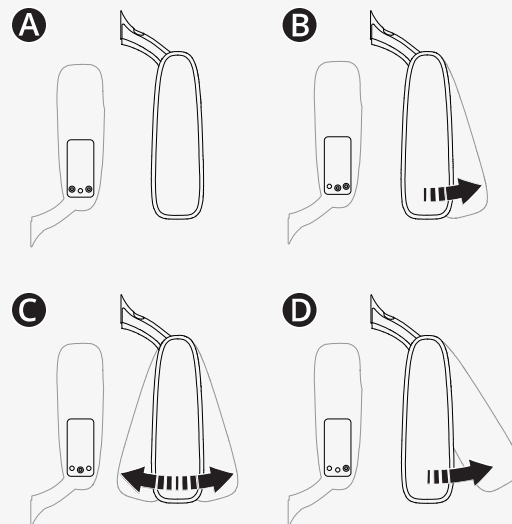
In diesem Kapitel wird beschrieben, wie Sie die Schwenkarmlehne einstellen. Eine Schwenkarmlehne ist eine Armlehne, die Sie zwischen bestimmten Einstellungen ein- oder ausfahren können. Es gibt drei Schwenkeinstellungen (B, C und D) und eine gesperrte Einstellung (A).

| Schwenkeinstellungen | | |
|----------------------|--------------------------------|---------------|
| A | Werkseinstellung | Gesperrt |
| B | Werkseinstellung | 0° bis +15° |
| C | Benutzerdefinierte Einstellung | -15° bis +15° |
| D | Benutzerdefinierte Einstellung | 0° bis +30° |

So ändern Sie die Neigung.

🔧 Innensechskantschlüssel 5 mm

1. Armlehne hochklappen.
2. Entfernen Sie die Schrauben von der aktuellen Einstellung.
3. Setzen Sie die Schrauben in der gewünschten Einstellung ein und ziehen Sie sie fest.
4. Klappen Sie die Armlehne nach unten.



4.10.5.2 Armlehnenhöhe und -winkel

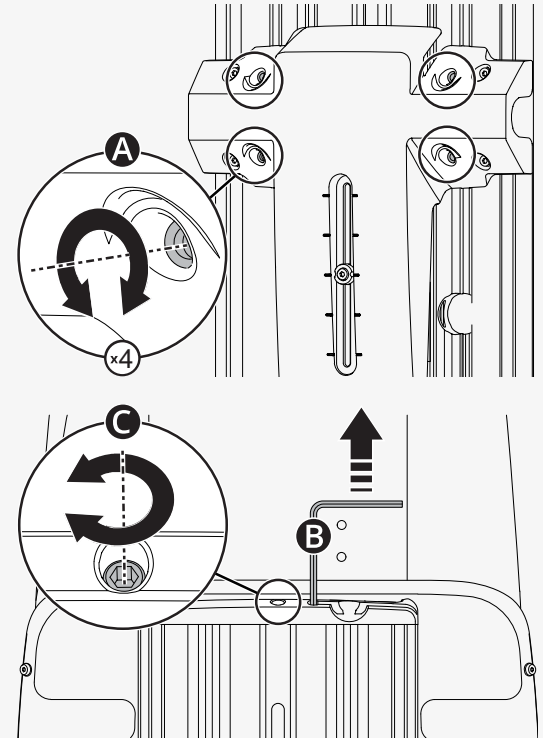
In diesem Kapitel erfahren Sie, wie Sie die Höhe und den Winkel der Armlehne einstellen. Es gibt zwei Möglichkeiten, den Winkel der Armlehne einzustellen.

So stellen Sie die Höhe der Armlehne ein. Sie sehen die aktuelle Höhe der Armlehne an der Rückenlehne. Der Einstellkurbel befindet sich in einer Vertiefung in der Rückenlehne.

🔧 Innensechskantschlüssel 5 mm

🔧 Einstellkurbel

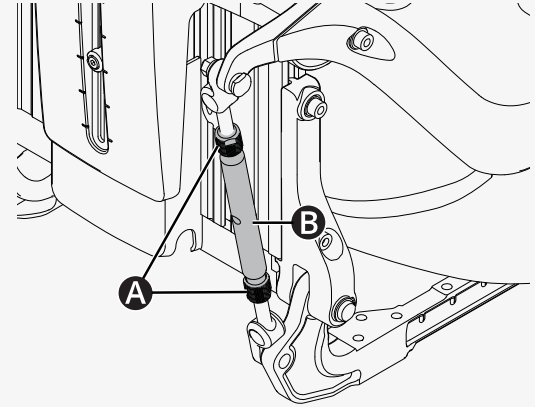
1. Ziehen Sie die vier Schrauben **A** an der Rückenlehne fest.
2. Nehmen Sie die Einstellkurbel **B** heraus.
3. Verwenden Sie die Einstellkurbel, um die Stellschraube **C** zu drehen, bis sich die Armlehne in der gewünschten Position befindet.
4. Ziehen Sie die vier Schrauben an der Rückenlehne fest.



Dies ist eine Möglichkeit, den Winkel der Armlehne einzustellen. Die untere Sicherungsmutter hat ein Linksgewinde.

🔧 Schraubenschlüssel 14 mm

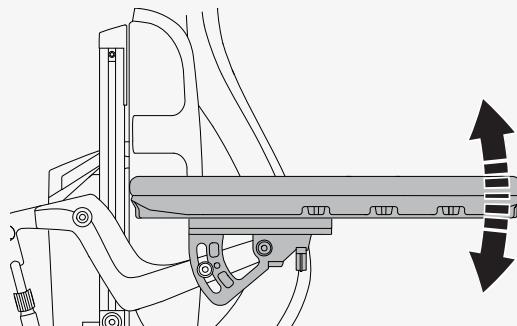
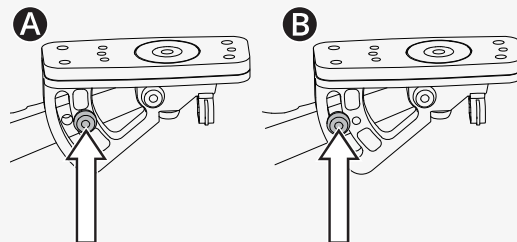
1. Lösen Sie die zwei Sperrmuttern **A** auf der Einstellstange **B**.
2. Drehen Sie die Einstellstangen, um den Winkel der Armlehne an die gewünschte Position anzupassen.
3. Ziehen Sie die beiden Sicherungsmuttern fest.



Dies ist die andere Möglichkeit, den Winkel der Armlehne einzustellen.

🔧 Innensechskantschlüssel 5 mm

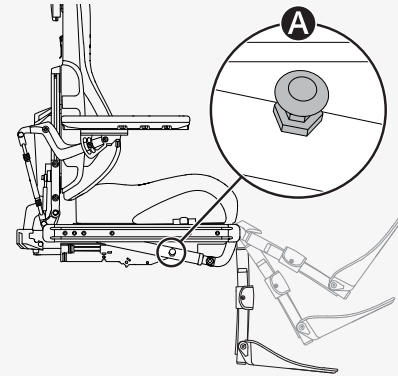
1. Schieben Sie die Schraube aus der fixierten Position **A** in die flexible Position **B**.
2. Armlehnenwinkel in der gewünschten Position einstellen.
3. Ziehen Sie die Schraube **B** fest.



4.10.6 Beinlehnenneigung

Die Beinstütze Ihres Rollstuhls kann auf verschiedene Positionen von vertikal bis horizontal eingestellt werden.

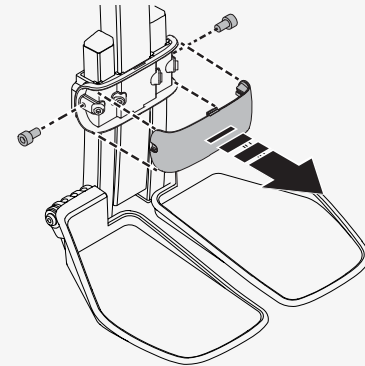
1. Ziehen Sie die Schnellverriegelung **A** heraus, sodass sich das Sicherungsrohr frei bewegt.
2. Beinstützenwinkel in der gewünschten Position einstellen.
3. Lösen Sie Griff **A**, um das Sicherungsrohr zu verriegeln.
4. Kontrollieren Sie, ob die Beinstütze ordnungsgemäß in ihrer Position arretiert ist.



4.10.7 Fußplatten

In diesem Kapitel erfahren Sie, wie Sie die Höhe und den Winkel der Fußplatten einstellen. Es gibt zwei Möglichkeiten, die Höhe der Fußplatten einzustellen. Sie müssen die Beinstützenabdeckung entfernen, bevor Sie eine Höheneinstellung vornehmen.

1. Die beiden Schrauben entfernen.
2. Ziehen Sie die Beinstützenabdeckung nach vorne.

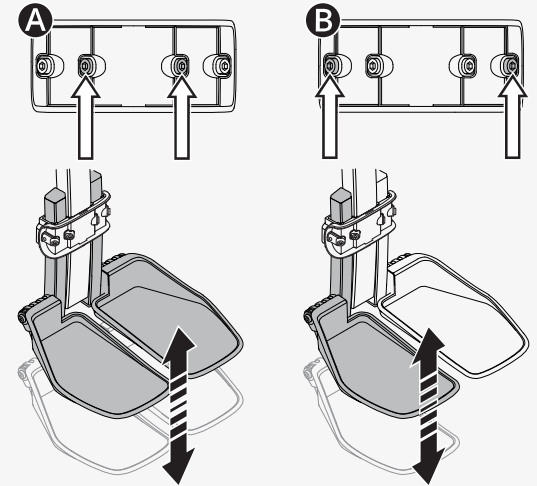


So stellen Sie die Höhe der Fußplatten ein.

A Stellt beide Fußplatten auf die gleiche Höhe ein

B Stellt die Fußplatten separat ein, wenn Sie verschiedene Höhen bevorzugen

1. Lösen Sie die Sicherungsschrauben.
2. Stellen Sie die Fußplatten auf die gewünschte Höhe ein.
3. Ziehen Sie die untere Schraube an.
4. Achten Sie darauf, dass die Fußplatten gesichert sind.
5. Schieben Sie die Beinstützenabdeckung in ihre Position.
6. Ziehen Sie die beiden Schrauben fest an.

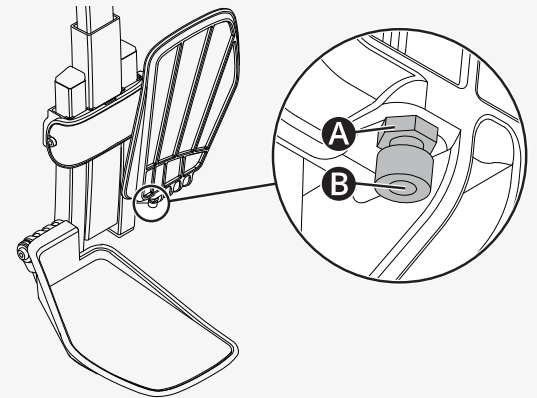


So stellen Sie den Winkel der Fußplatten ein. Sie können die Fußplatten separat anpassen, wenn Sie verschiedene Winkel bevorzugen.

🔑 Innensechskantschlüssel 5 mm

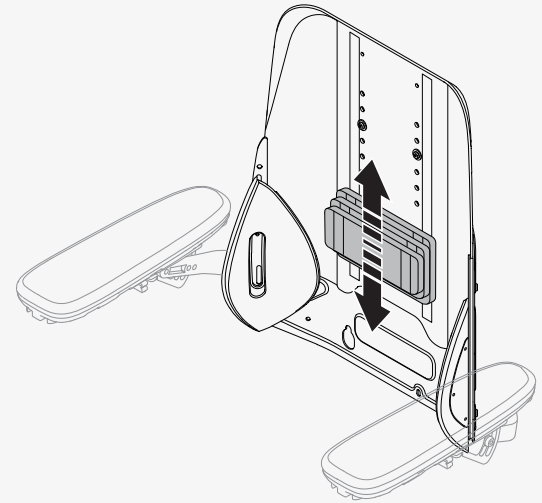
🔑 Schraubenschlüssel 10 mm

1. Neigen Sie die Fußplatte nach oben.
2. Sicherungsmutter **A** lösen.
3. Anschlagsschraube **B** nach oben oder unten drehen, bis die Fußplatte im gewünschten Winkel eingestellt ist.
4. Ziehen Sie die Sicherungsmutter **A** fest.



4.10.8 Lendenwirbelstütze

In diesem Kapitel erfahren Sie, wie Sie die Lendenwirbelstütze einstellen. Die Lendenwirbelstütze besteht aus drei Kissen mit Klettverschluss. Wenn Sie sie einstellen möchten, entfernen Sie einfach das Rückenlehnenkissen und passen Sie die Lendenwirbelstütze wie gewünscht an.



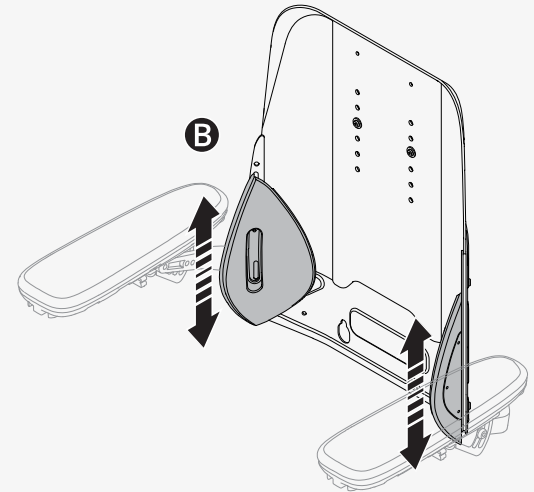
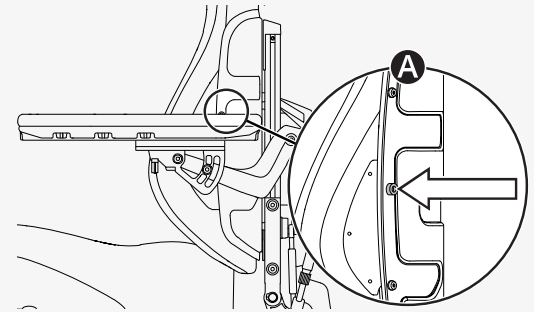
4.10.9 Rumpfstütze

In diesem Kapitel erfahren Sie, wie Sie die Höhe der Rumpfstütze anpassen.

So stellen Sie die Höhe der Rumpfstütze ein.

🔧 Innensechskantschlüssel 5 mm

1. Das Rückenlehnenpolster entfernen.
2. Lösen Sie die Schraube **A** an der Rückenlehne, die die Rumpfstütze fixiert.
3. Rumpfstütze **B** in der gewünschten Position einstellen.
4. Ziehen Sie die Schraube **A** fest.
5. Bringen Sie das Rückenlehnenkissen wieder an.



4.10.10 Kniestütze

In diesem Kapitel erfahren Sie, wie Sie die Kniestütze entfernen und befestigen. Alle Einstellungen der Kniestütze müssen von einem autorisierten Servicetechniker vorgenommen werden.

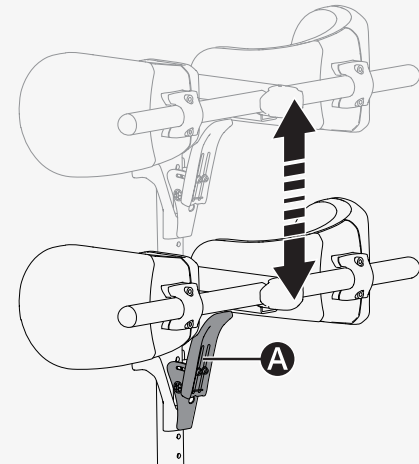
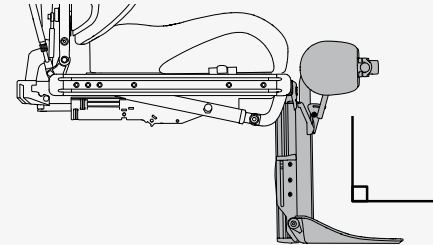
Sie können die Kniestütze von der Beinstütze entfernen, um das Ein- und Aussteigen aus dem Rollstuhl zu erleichtern. Die Beinstütze muss sich in vertikaler Position (90° zum Sitz) befinden, um die Kniestützen zu entfernen.

1. Stellen Sie sicher, dass sich die Beinstütze in der vertikalen Position befindet.
2. Halten Sie die Verriegelung **A** gedrückt.
3. Heben Sie die Kniestütze gerade nach oben.

Wenn Sie die Kniestütze an Ihrem Rollstuhl befestigen, stellen Sie sicher, dass sie sicher fixiert ist, bevor Sie sie verwenden. Wenn die Kniestütze nicht richtig befestigt ist, kann dies zu Verletzungen führen.



WARNUNG! Beinstütze immer vorsichtig neigen



4.10.11 Drehbarer Pulthalter

Sie können den Abstand zwischen der Armlehne und dem Steuerpult, den Widerstand und den Winkel des drehbaren Pulthalters einstellen.

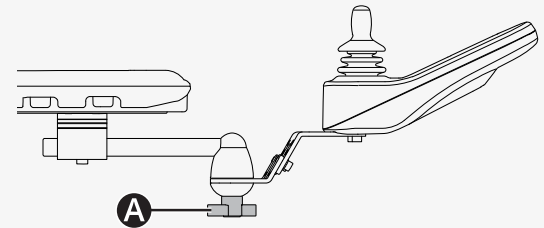
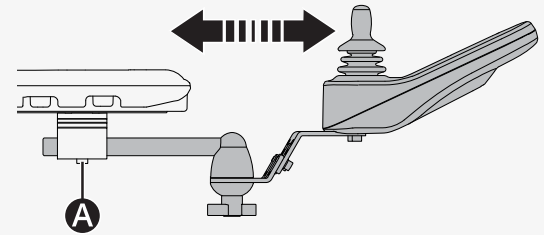
So stellen Sie den Abstand zwischen Armlehne und Steuerpult ein.

🔧 Innensechskantschlüssel 5 mm

1. Lösen Sie die Schrauben **A** an der Pultverbindung.
2. Bringen Sie das Steuerpult in die gewünschte Position.
3. Ziehen Sie die Schraube an.

So stellen Sie den Widerstand des drehbaren Pulthalters ein.

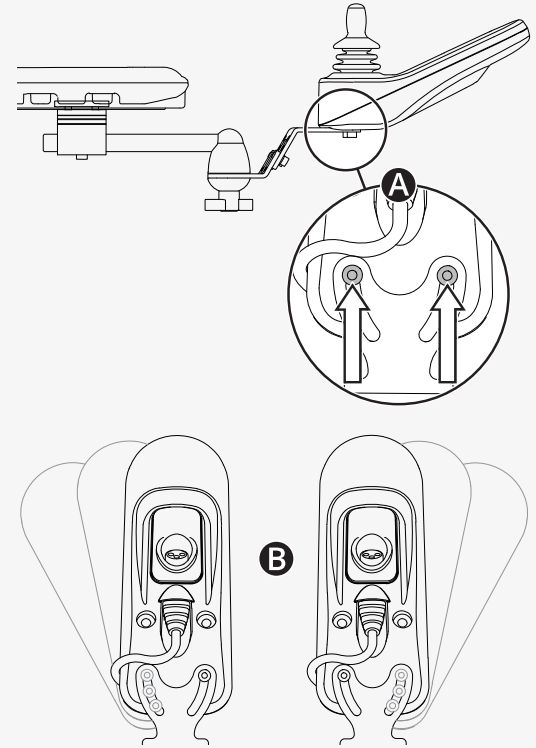
Lösen oder ziehen Sie den Knopf **A** am Gelenk oder ziehen Sie in fest. Der drehbare Pulthalter lässt sich ganz einfach auf beide Seiten schieben.



Sie können das drehbare Steuerpult auf beide Seiten neigen. So stellen Sie den Winkel ein.

🔧 Innensechskantschlüssel 4 mm

1. Entfernen Sie die Schraube **A** auf der Seite, in die Sie das Pult neigen möchten.
2. Lösen Sie die andere Schraube **A**.
3. Steuerpultwinkel **B** in der gewünschten Position einstellen.
4. Die beiden Schrauben anziehen.



4.10.12 Paralleler Pulthalter

Sie können den Abstand zwischen Armlehne und Steuerpult einstellen. Der Winkel des Steuerpults kann ebenfalls eingestellt werden.

So stellen Sie den Abstand zwischen Armlehne und Steuerpult ein. Zwischen Armlehne und Steuerpult einen Spalt von mindestens 10 mm (0,4") lassen.

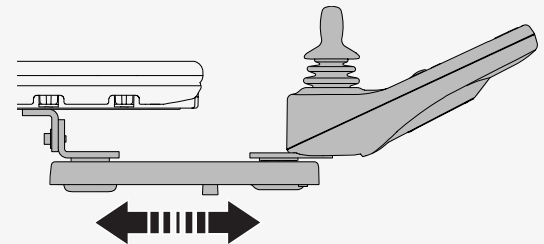
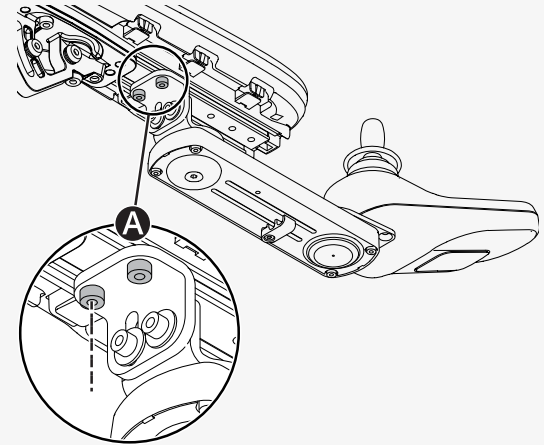
🔧 Drehmomentschlüssel

🔧 Innensechskantschlüssel 5 mm

1. Schrauben **A** so weit lösen, bis sich der Pulthalter verschieben lässt.

2. Pult in die gewünschte Position bringen.

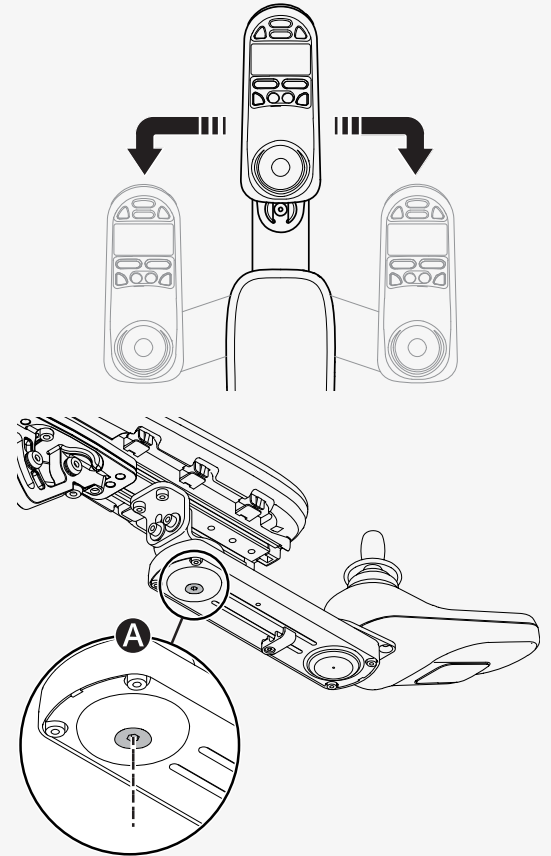
3. Die Schrauben mit 9,8 Nm (7,2 lb-ft) anziehen.



So stellen Sie den Winkel des Steuerpults ein.

🔑 Innensechskantschlüssel 4 mm

Schieben Sie das Steuerpult in die gewünschte Position. Sie können die Schraube **A** lösen oder festziehen, um den Widerstand anzupassen.

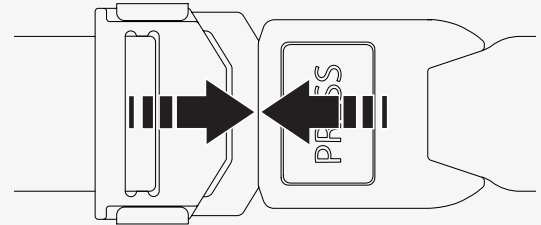
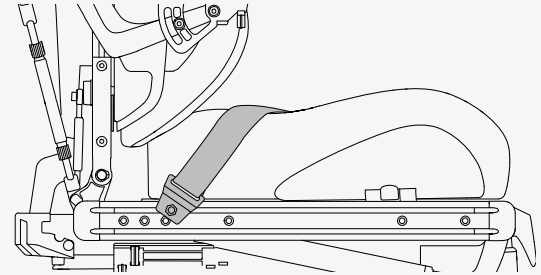


4.10.13 Positionierungsgurt

Tragen Sie immer Ihren Positionierungsgurt. Auf jeder Seite des Sitzrahmens befindet sich eine Zubehörschiene, an der Sie beispielsweise einen Positionierungsgurt anbringen können.

🔧 Schraubenschlüssel 10 mm

1. Positionierungsgurt in die obere Nut der Schiene schrauben.
2. Überprüfen, ob die Gurtschnalle korrekt in der Schnellverriegelung einrastet.



5 **Wartung**

Damit der Rollstuhl gut funktioniert, ist es wichtig, dass Sie ihn richtig verwenden und regelmäßig warten. Ein regelmäßig und gut gewarteter Rollstuhl hält länger und weist weniger Defekte auf. Führen Sie nur im Benutzerhandbuch beschriebene Wartungsarbeiten und kleinere Einstellungen durch. Alle anderen Wartungs-, Service- und Reparaturarbeiten müssen von einem qualifizierten, von Permobil zugelassenen Servicetechniker durchgeführt werden.



WICHTIG! Beschädigten Rollstuhl nicht verwenden



WICHTIG! Nach außergewöhnlichen Ereignissen nicht mehr verwenden

5.1 Wartungs- und Inspektionsplan

Permobil empfiehlt die Einhaltung folgenden Wartungs- und Inspektionspläne. Wenden Sie sich für alle servicerelevanten Fragen an Ihren Händler.

| Wartungs- und Inspektionsplan | Täglich | Wöchentlich | Monatlich | Jährlich |
|---|---------|-------------|-----------|----------|
| Ladezustandsanzeige prüfen und Akkus bei Bedarf aufladen. | × | | | |
| Joystick-Pult und andere Steuerpulte auf Beschädigung prüfen. | × | | | |
| Sicherstellen, dass alle abnehmbaren Teile sicher befestigt sind. | × | | | |
| Positionierungsgurte auf Verschleiß prüfen und sicherstellen, dass die Schnallen ordnungsgemäß funktionieren. | × | | | |
| Wenn der Rollstuhl mit Luftreifen ausgestattet ist, Reifen überprüfen und bei Bedarf aufpumpen. | | × | | |
| Bei einem Rollstuhl mit Beleuchtung und Blinkern sicherstellen, dass diese Teile funktionieren und sauber sind. | | × | | |
| Rollstuhl und Polster reinigen. | | | × | |
| Polster, Sitze und Stützen auf Verschleiß prüfen. | | | × | |

| Wartungs- und Inspektionsplan | Täglich | Wöchentlich | Monatlich | Jährlich |
|---|---------|-------------|-----------|----------|
| Überprüfen, ob Freilaufmodus und Freilaufhebel ordnungsgemäß funktionieren. | | | X | |
| Eine umfassende Inspektion, Sicherheitsprüfungen und Wartungen sind von einem autorisierten Rollstuhlhändler durchzuführen. | | | | X |

5.2 Reinigung

Regelmäßige Pflege und Wartung verhindern unnötigen Verschleiß und Beschädigungen an Ihrem Permobil-Produkt. Schalten Sie die Stromversorgung aus, bevor Sie den Rollstuhl reinigen.

5.2.1 Metalloberflächen

Durch die hochwertige Pulverbeschichtung wird ein optimaler Korrosionsschutz gewährleistet. Verwenden Sie ein weiches Tuch oder einen Schwamm, warmes Wasser und ein mildes Reinigungsmittel für die normale Reinigung. Vorsichtig mit einem feuchten Tuch nachwischen und anschließend trocknen.

Abriebspuren auf halbmatten Oberflächen mit Weichwachs behandeln. Die Anweisungen des Herstellers des Weichwachses befolgen.

Abriebspuren und Kratzer lassen sich von glänzenden Oberflächen mit Autopolitur entfernen. Sie können flüssige Autopolitur oder Pasten verwenden. Tragen Sie nach dem Polieren weiches Autowachs auf, um den ursprünglichen Oberflächenglanz wiederherzustellen.

5.2.2 Kunststoffe

Verwenden Sie zur normalen Reinigung von Kunststoffoberflächen ein weiches Tuch, ein mildes Reinigungsmittel und warmes Wasser. Spülen Sie gründlich nach und trocknen Sie die Flächen mit einem weichen Tuch ab. Verwenden Sie keine Lösungsmittel oder scheuernden Haushaltsreiniger.

5.2.3 Polster, Stoff und Vinyl

Verwenden Sie zur normalen Reinigung der Polster lauwarmes Wasser und eine milde, nicht scheuernde Seife. Verwenden Sie ein weiches Tuch oder eine Bürste. Wischen Sie alle Wasser- oder Seifenwasserrückstände mit

einem sauberen, trockenen Tuch trocken. Lassen Sie die Oberfläche trocknen. Wiederholen Sie diesen Vorgang bei hartnäckigen Verschmutzungen oder Flecken. Tintenflecken lassen sich evtl. mit Seife und Wasser und anschließender Behandlung mit Isopropylalkohol entfernen.

Verwenden Sie keine anderen Reinigungsmethoden als die hier aufgeführten. Andere Reinigungsmethoden können das Vinyl angreifen und schädigen, was zu einem Verlust der Garantie des Rollstuhls führen kann.

Falls erforderlich, können Sie die Abdeckung vor der Reinigung entfernen. Weitere Informationen entnehmen Sie der Waschanleitung auf den Polstern.

5.2.3.1 Desinfektion

Das Besprühen und Waschen mit geprüften und zugelassenen Desinfektionsmitteln ist erlaubt. Eine aktuelle Liste aller zugelassenen Desinfektionsmittel finden Sie auf der Website www.rki.de.

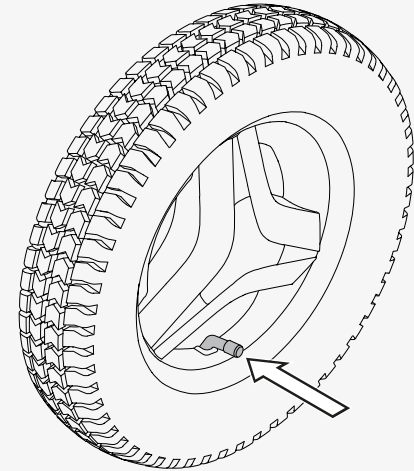
5.3 Aufpumpen der Antriebsräder

Fahren Sie den Rollstuhl nur mit dem richtigen Reifendruck. Der Reifendruck für die Antriebsräder beträgt 250 kPa (35 psi). Permobil empfiehlt, den Reifendruck wöchentlich und nach signifikanten Temperatur- oder Höhenänderungen zu prüfen.

Ein falscher Reifendruck kann dazu führen, dass der Rollstuhl instabil und schwer zu fahren ist. Dies kann auch zu ungewöhnlichem Verschleiß, Reifenpannen, kürzerer Reichweite und Schäden an der Radbaugruppe führen.

So pumpen Sie die Antriebsräder auf.

1. Die Ventilkappe vom Reifenluftventil abschrauben und abnehmen.
2. Druckluftdüse mit dem Ventil verbinden und Reifendruck auf den vorgeschriebenen Wert einstellen.
3. Ventilkappe wieder aufsetzen.



5.4 Positionierungsgurt

Prüfen Sie den Zustand der Positionierungsgurte regelmäßig auf Beschädigungen oder Verschleiß. Bei Anzeichen von Beschädigungen oder Verschleiß ersetzen Sie den Positionierungsgurt sofort über Ihren Permobil-Händler.

6 Fehlersuche

Der folgende Leitfaden zur Fehlersuche beschreibt eine Reihe von Fehlern und Ereignissen, die bei Verwendung des Rollstuhls auftreten können, sowie Maßnahmen zur Abhilfe.

Nicht alle Probleme und Ereignisse können im Leitfaden beschrieben werden. Wenden Sie sich im Zweifelsfall stets an Ihren Serviceanbieter oder an den technischen Support von Permobil, um zusätzliche Hilfe zu erhalten.

Fehlerbehebung und Reparaturen dürfen nur von qualifizierten Personen mit guten Kenntnissen der Rollstuhlelektronik durchgeführt werden.



WICHTIG! Beschädigten Rollstuhl nicht verwenden



WICHTIG! Nach außergewöhnlichen Ereignissen nicht mehr verwenden

| Ereignis | Mögliche Ursache | Maßnahme |
|---|--|--|
| Der Rollstuhl lässt sich nicht starten. | Die Akkus sind entladen. | Akkus aufladen. |
| | Der Kabelanschluss am Steuerpult hat sich gelöst. | Kabel am Steuerpult anschließen. |
| | Der Hauptschalter ist ausgeschaltet. | Hauptschalter einschalten. Siehe Seite 41. |
| | Der Hauptschalter wurde ausgelöst. | Hauptschalter einmal zurücksetzen. Siehe Seite 41. |
| Der Rollstuhl lässt sich nicht laden. | Der Hauptschalter ist ausgeschaltet. | Hauptschalter einschalten. Siehe Seite 41. |
| | Der Ladeschutzschalter wurde ausgelöst. | Fünf Minuten warten. Der Ladeschutzschalter wird automatisch zurückgesetzt. |
| Der Rollstuhl lässt sich nicht fahren. | Das Akkuladegerät ist angeschlossen. | Trennen Sie das Akkuladegerät. |
| | Der Rollstuhl befindet sich im Freilaufmodus. | Freilaufmodus deaktivieren und Rollstuhl neu starten. |
| | Der Rollstuhl ist verriegelt. | Rollstuhl entriegeln. |
| | Eine Sitzfunktion hat die automatische Antriebssperre ausgelöst. | Sicherstellen, dass Rückenlehne und Beinstütze nicht geneigt sind und der Sitz nicht geneigt oder angehoben ist. |
| | Die Motoren sind überhitzt. | Rollstuhl ausschalten und warten, bis die Motoren abgekühlt sind. |

| Ereignis | Mögliche Ursache | Maßnahme |
|--|--|--|
| Der Rollstuhl schaltet sich nach einer bestimmten Zeit der Inaktivität (20 – 30 Minuten) selbst aus. | Der Energiesparmodus wurde aktiviert. | Starttaste am Steuerpult drücken, um den Rollstuhl wieder einzuschalten. |
| Der Rollstuhl stoppt während der Fahrt. | Der Hauptschalter wurde ausgelöst. | Hauptschalter einmal zurücksetzen. Siehe Seite 41. |
| Der Rollstuhl lässt sich nur mit verminderter Geschwindigkeit fahren. | Eine Sitzfunktion hat die automatische Geschwindigkeitsbegrenzung ausgelöst. | Sicherstellen, dass Rückenlehne und Beinstütze nicht geneigt sind und der Sitz nicht geneigt oder angehoben ist. |

7 Allgemeine Informationen

Dieses Kapitel enthält Informationen zu Garantie, Normen und Vorschriften, Meldung von Vorfällen/Störungen, Wiedereinsatz des Rollstuhls, Basiskonfiguration und technischen Daten.

7.1 Garantie

Für alle Elektrorollstühle gilt eine Gewährleistungsfrist von zwei Jahren. Für die Akkus und das Ladegerät gilt eine Gewährleistungsfrist von einem Jahr.

In den Gewährleistungsinformationen sind die Gewährleistungsbedingungen dargelegt. Siehe <https://permobilus.com/support/warranties/> für weitere Informationen zu den anwendbaren Gewährleistungsansprüchen.

7.2 Normen und Vorschriften

Dieses Produkt erfüllt die folgenden Anforderungen:

- Elektrorollstühle und -mobile und zugehörige Ladegeräte - Anforderungen und Prüfverfahren (EN 12184)
- Normenreihe für Rollstühle ISO 7176
- U.S. Food and Drug Administration's regulation 21 CFR 820 (Vorschrift 21 CFR 820 der U.S. Food and Drug Administration)
- EU-Verordnung über Medizinprodukte 2017/745

7.3 Meldung von Vorfällen/Störungen

Wenn während des normalen Gebrauchs ein unerwarteter Vorfall auftritt, müssen Sie sich telefonisch oder per E-Mail an die zuständige Behörde oder Permobil wenden.

7.4 Wiedereinsatz des Rollstuhls

Falls Sie Ihr Permobil-Produkt nicht länger verwenden möchten, wenden Sie sich bitte an Ihren zugelassenen Händler oder Ihre Krankenversicherung. Der Rollstuhl ist vollständig wiedereinsatzfähig. Änderungen, die für die Anpassung des Rollstuhls an einen neuen Benutzer erforderlich sind, können durch einen geschulten Spezialisten und/oder Permobil ausgeführt werden. Die erforderlichen Tests, Reparaturen und Reinigungsarbeiten (Desinfektion) für den Wiedereinsatz müssen laut Anweisungen im Servicehandbuch ausgeführt werden. Die Produktvorbereitung* muss durch einen zugelassenen Händler oder das lokale Permobil-Servicecenter ausgeführt werden (info@permobil.de).

*(Funktions- und Sicherheitstest, Modifikationen, Reparaturen, Desinfektion, Dokumentation).

7.5 Konfiguration des Grundprodukts

7.5.1 Lieferung

M3 Corpus ist im Lieferzustand komplett montiert und standardmäßig mit Akkus sowie Ladegerät ausgestattet.

Der M3 Corpus verfügt standardmäßig über Luftreifen, Vollfederung und einen Beleuchtungssatz (StVZO, nur Deutschland).

Der Corpus besitzt in der Grundausstattung eine manuelle Neigungseinstellung für Rückenlehne und Beinstützen sowie hochklappbare Fußplatten.

7.6 Technische Daten

| | |
|--|--|
| Gewicht des schwersten Teils | Rückenlehne 7,5 kg (16,5 lb) |
| Achsenbreite | 1100 mm (43") |
| Min. Wendekreis | 1120 mm (44") |
| Erforderliche Breite eines verwinkelten Flures | 830 mm (33") |
| Tiefe der Anfahrtsfläche vor einer Tür | 1140 mm (45") |
| Erforderliche Flurbreite für Zugang zu seitlichen Durchgängen | 700 mm (28") |
| Bodenfreiheit | 80 mm (3") |
| Fähigkeit, Hindernisse zu überwinden (Anfahrtentfernung 0 cm [0"]) | 50 mm (2") |
| Fähigkeit, Hindernisse zu überwinden (Anfahrtentfernung 50 cm [20"]) | 75 mm (3") |
| Akkulebensdauer | 450 Zyklen |
| Akkutyp und Nennspannung | Versiegelter Bleiakku, 2 x 12 V, Gruppe 34; Versiegelter Bleiakku, 2 x 12 V, Gruppe 24 |
| Gewichtsguppe des Nutzers | III |

Kontakt zu Ihrer Fertigungsstätte

Timrå, Schweden



PU TIM
Permobil AB
Per Uddéns väg 20
861 36 Timrå
Schweden



+46 60 59 59 00



+46 60 57 52 50



info@permobil.com



www.permobil.com

Nashville, USA



PU NAS
Permobil Inc.
300 Duke Drive
Lebanon, TN 37090
USA



+1 800 736 0925



+1 800 231 3256








support@permobil.com



www.permobil.com

Kontakt zu Ihrer Niederlassung


Österreich


-  Permobil AB
Per Uddéns väg 20
861 36 Timrå
Schweden
-  +46 60 59 59 00
-  info@permobil.com
-  www.permobil.com
-  PU TIM


Deutschland


-  Permobil GmbH
Brandenburger Straße 2–4
D-40880 Ratingen
Deutschland
-  +49 2102 94 34 00
-  +49 2102 77 04 962
-  info@permobil.de
-  www.permobil.com
-  PU TIM


Schweiz


 Permobil AG
Industriestrasse 4
CH-6055 Alpnach Dorf
Schweiz

 +41 41 672 76 00

 +41 41 672 76 09

 CH_Box_Info@permobil.com

 www.permobil.com

 PU TIM

Luxemburg

 Permobil Benelux
Brandenburger Straße 2–4
D-40880 Ratingen
Deutschland

 +31 45 564 54 80

 +31 45 564 54 81

 info@permobil.nl

 www.permobil.com

 PU TIM

Adresse und Telefonnummer des Händlers

permobil

337242 deu-DE



www.permobil.com