



## Invacare® Leo

de	Scooter	
	Gebrauchsanweisung .....	2
fr	Scooter	
	Manuel d'utilisation .....	26
nl	Scooter	
	Gebruiksaanwijzing .....	50



This manual MUST be given to the user of the product.  
BEFORE using this product, this manual MUST be read and saved for future reference.



**Yes, you can.®**

# 1 Allgemein

## 1.1 Einleitung

Diese Gebrauchsanweisung enthält wichtige Informationen zur Handhabung des Produkts. Lesen Sie die Gebrauchsanweisung sorgfältig durch und befolgen Sie die Sicherheitsanweisungen, damit eine sichere Verwendung des Produkts gewährleistet ist.

Beachten Sie, dass dieses Dokument Abschnitte enthalten kann, die für Ihr Produkt nicht von Bedeutung sind, da dieses Dokument sämtliche zum Zeitpunkt der Drucklegung verfügbaren Modelle abdeckt. Sofern nicht anders angegeben, bezieht sich jeder Abschnitt dieses Dokuments auf alle Modelle des Produkts.

In den länderspezifischen Vertriebsdokumenten sind alle in Ihrem Land verfügbaren Modelle und Konfigurationen aufgeführt.

Invacare behält sich das Recht vor, Produktspezifikationen ohne vorherige Ankündigung abzuändern.

Vergewissern Sie sich vor dem Lesen dieses Dokuments, dass Sie die aktuelle Fassung haben. Die jeweils aktuelle Fassung können Sie als PDF-Datei von der Invacare-Webseite herunterladen.

Wenn die gedruckte Ausführung des Dokuments für Sie aufgrund der Schriftgröße schwer zu lesen ist, können Sie die entsprechende PDF-Version von der Invacare-Website herunterladen. Sie können das PDF-Dokument dann auf dem Bildschirm so anzeigen, dass die Schriftgröße für Sie angenehmer ist.

Weitere Informationen zum Produkt, z. B. Informationen zu Produktsicherheitshinweisen oder zu einem Produktrückruf, erhalten Sie von Ihrem Invacare-Vertreter. Die entsprechenden Adressen finden Sie am Ende dieses Dokuments.

Bei einem ernsthaften Vorfall mit dem Produkt informieren Sie bitte den Hersteller und die zuständige Behörde in Ihrem Land.

## 1.2 Symbole in diesem Handbuch

In diesem Handbuch werden Symbole und Signalwörter verwendet, um auf Gefahren oder unsichere Praktiken hinzuweisen, die zu Verletzungen oder Sachschaden führen können. Die Definitionen der verwendeten Signalwörter finden Sie unten.



### WARNUNG

Weist auf eine gefährliche Situation hin, die bei Nichtbeachtung zu schweren Verletzungen oder zum Tod führen kann.



### ACHTUNG

Weist auf eine gefährliche Situation hin, die bei Nichtbeachtung zu leichten Verletzungen führen kann.



### WICHTIG

Weist auf eine gefährliche Situation hin, die bei Nichtbeachtung der Hinweise zu Sachschäden führen kann.



### Tipps

Nützliche Tipps, Empfehlungen und Informationen für eine effiziente und reibungslose Verwendung.



### Werkzeuge

Bezeichnet notwendige Werkzeuge, Komponenten und Teile, die für die Durchführung bestimmter Tätigkeiten benötigt werden.

## 1.3 Konformität

Qualität ist für das Unternehmen entscheidend. Alle Abläufe sind nach den Anforderungen von ISO 13485 ausgerichtet.

Dieses Produkt ist mit dem CE-Kennzeichen versehen und erfüllt die europäische Verordnung 2017/745 über Medizinprodukte der Klasse 1. Das Markteinführungsdatum des Produkts ist in der CE-Konformitätserklärung aufgeführt.

Wir setzen uns kontinuierlich dafür ein, die Umwelt durch unsere Unternehmenstätigkeit sowohl direkt vor Ort als auch weltweit möglichst wenig zu beeinträchtigen.

Wir verwenden ausschließlich REACH-konforme Materialien und Bauteile.

Die aktuellen Umweltschutzbestimmungen WEEE (Richtlinie über Elektro- und Elektronik-Altgeräte) und RoHS (Richtlinie zur Beschränkung der Verwendung bestimmter gefährlicher Stoffe in Elektro- und Elektronikgeräten) werden von uns eingehalten.

### Produktspezifische Normen

Dieses Produkt wurde erfolgreich auf die Einhaltung der Norm EN 12184 (Elektrorollstühle, Scooters und zugehörige Ladegeräte) und aller einschlägigen Normen getestet.

Bei Ausstattung mit einer entsprechenden Lichtenanlage ist das Produkt für die Teilnahme am öffentlichen Straßenverkehr geeignet.

Weitere Informationen zu lokalen Normen und Vorschriften erhalten Sie bei Ihrem lokalen Invacare-Distributor. Die entsprechenden Adressen finden Sie am Ende dieses Dokuments.

## 1.4 Gebrauchsfähigkeit

Verwenden Sie das Elektrofahrzeug nur in einwandfreiem Zustand. Anderenfalls können Sie sich und andere gefährden.

Die folgende Auflistung erhebt keinen Anspruch auf Vollständigkeit. Sie soll nur zur Orientierung dienen, welche Situationen die Gebrauchsfähigkeit des Elektrofahrzeugs einschränken können.

In bestimmten Situationen sollten Sie das Elektrofahrzeug sofort stehenlassen. In anderen Situationen ist eine Weiterfahrt bis zu Ihrem Händler zulässig.

### Lassen Sie das Elektrofahrzeug sofort stehen, wenn seine Gebrauchsfähigkeit eingeschränkt ist durch z. B.:

- unerwartetem Fahrverhalten
- Versagen der Bremsen

### Kontaktieren Sie umgehend einen autorisierten Invacare-Händler, wenn die Gebrauchsfähigkeit des Elektrofahrzeugs eingeschränkt ist durch z. B.:

- Ausfall oder Defekt der Lichtenanlage (falls vorhanden)
- abgefallene Reflektoren
- abgefahrenes Profil oder zu geringen Reifendruck
- Beschädigung der Armlehnen (z. B. aufgerissene Armlehnenpolster)
- Beschädigung der Beinstützen (z. B. fehlende oder gerissene Fersenbänder)

- Beschädigung des Haltegurts
- Beschädigung des Joysticks (Joystick kann nicht mehr in Neutralstellung gebracht werden)
- beschädigte, geknickte, gequetschte oder aus der Fixierung gelöste Kabel
- Ausbrechen des Elektrofahrzeugs beim Bremsen
- Ziehen des Elektrofahrzeugs zu einer Seite während der Fahrt
- anormale Geräusentwicklung oder Auftreten ungewöhnlicher Geräusche

Oder wenn Sie ganz allgemein das Gefühl haben, dass etwas am Fahrzeug nicht in Ordnung ist.

## 1.5 Garantieinformationen

Wir gewähren für das Produkt eine Herstellergarantie gemäß unseren Allgemeinen Geschäftsbedingungen für das entsprechende Land.

Garantieansprüche können nur über den Händler geltend gemacht werden, von dem das Produkt bezogen wurde.

## 1.6 Nutzungsdauer

Die Nutzungsdauer dieses Produkts beträgt fünf Jahre, vorausgesetzt, es wird täglich und in Übereinstimmung mit den in dieser Gebrauchsanweisung aufgeführten Sicherheitshinweisen, Wartungsintervallen und korrekten Verfahrensweisen verwendet. Die tatsächliche Haltbarkeitsdauer kann abhängig von Häufigkeit und Intensität der Verwendung variieren.

## 1.7 Beschränkung der Haftung

Invacare übernimmt keine Haftung für Schäden aufgrund von:

- Nichteinhaltung der Gebrauchsanweisung
- falscher Verwendung
- normalem Verschleiß
- falscher Montage oder Einrichtung durch den Käufer oder einen Dritten
- technischen Änderungen
- unbefugten Änderungen bzw. Einsatz nicht geeigneter Ersatzteile

# 2 Sicherheit

## 2.1 Allgemeine Sicherheitshinweise



### GEFAHR!

#### Gefahr von tödlichen bzw. schweren Verletzungen oder Sachschäden

Brennende Zigaretten, die auf ein gepolstertes Sitzsystem herunterfallen, können einen Brand verursachen, der zu tödlichen bzw. schweren Verletzungen oder Sachschäden führen kann. Benutzer von Elektrofahrzeugen sind bei derartigen Bränden und der resultierenden Rauchentwicklung ganz besonders der Gefahr von tödlichen oder schweren Verletzungen ausgesetzt, da sie möglicherweise nicht in der Lage sind, sich vom Elektrofahrzeug zu entfernen.

- RAUCHEN SIE NICHT, während Sie dieses Elektrofahrzeug benutzen.



### WARNUNG!

#### Verletzungsgefahr, Lebensgefahr oder Gefahr von Sachschäden

Bei unsachgemäßer Überwachung oder Instandhaltung besteht die Gefahr, dass Komponenten oder Materialien verschluckt werden oder in die Atemwege gelangen, was zu Verletzungen, zu Sachschäden oder zum Tode führen kann.

- Kinder, Haustiere und Personen mit eingeschränkten körperlichen/geistigen Fähigkeiten sind gewissenhaft zu beaufsichtigen.



### WARNUNG!

#### Gefahr von schweren Verletzungen oder Sachschäden

Die unsachgemäße Verwendung dieses Produkts kann zu Verletzungen oder Sachschäden führen.

- Falls Ihnen die Warnungen, Sicherheitshinweise und Anweisungen unverständlich sind, wenden Sie sich an einen Arzt oder den Anbieter, bevor Sie das Produkt verwenden.
- Verwenden Sie dieses Produkt oder optionales Zubehör erst, nachdem Sie diese Anweisungen und mögliches zusätzliches Anweisungsmaterial – wie die zum Produkt oder optionalen Zubehör gehörende(n) Gebrauchsanweisung, Servicehandbücher oder Merkblätter – vollständig gelesen und verstanden haben.



### WARNUNG!

#### Verletzungsgefahr, wenn das Elektrofahrzeug bei aufgrund von Medikamenten oder Alkohol eingeschränkter Fahrtüchtigkeit benutzt wird

- Das Elektrofahrzeug nicht benutzen, wenn Ihre Fahrtüchtigkeit durch Medikamente oder Alkohol eingeschränkt ist.



### WARNUNG!

#### Gefahr von Sachschäden oder Verletzungen, wenn sich das Elektrofahrzeug ungewollt in Bewegung setzt

- Schalten Sie das Elektrofahrzeug ab, bevor Sie einsteigen, aussteigen oder mit sperrigen Gegenständen hantieren.
- Beachten Sie, dass die Motorbremsen automatisch deaktiviert sind, wenn die Motoren ausgekuppelt werden. Aus diesem Grund wird das Schieben im Freilauf nur auf flachem Gelände empfohlen, nicht jedoch auf Steigungs- oder Gefällstrecken. Das Elektrofahrzeug niemals mit ausgekuppelten Motoren an oder vor einem Gefälle stehen lassen. Kuppeln Sie die Motoren immer sofort wieder ein, nachdem das Elektrofahrzeug geschoben wurde.



### WARNUNG!

#### Verletzungsgefahr, wenn das Elektrofahrzeug während der Fahrt ausgeschaltet wird, da es mit einem plötzlichen, scharfen Ruck anhält

- Wenn Sie in einem Notfall bremsen müssen, lassen Sie einfach den Fahrhebel los, und lassen Sie das Elektrofahrzeug zum Stehen kommen.
- Wenn vorhanden, betätigen Sie die Handbremse, bis das Elektrofahrzeug zum Stehen gekommen ist.
- Schalten Sie das Elektrofahrzeug während der Fahrt nur aus, wenn es keine andere Möglichkeit gibt.

**WARNUNG!**

**Verletzungsgefahr, falls sich noch eine Person im Elektrofahrzeug befindet, während dieses von einem anderen Fahrzeug transportiert wird**

- Transportieren Sie das Elektrofahrzeug niemals, solange noch eine Person darin sitzt.

**WARNUNG!**

**Gefahr des Herausfallens aus dem Elektrofahrzeug**

- Wenn ein Haltegurt vorhanden ist, sollte er bei jeder Fahrt mit dem Elektrofahrzeug passend eingestellt und benutzt werden.

**WARNUNG!**

**Gefahr von schweren Verletzungen oder Sachschäden**

Die Lagerung bzw. Benutzung des Elektrofahrzeugs in der Nähe von offenen Flammen oder brennbaren Substanzen kann schwere Verletzungen oder Sachschäden zur Folge haben.

- Lagern bzw. verwenden Sie das Elektrofahrzeug nicht in der Nähe von offenen Flammen oder brennbaren Substanzen.

**VORSICHT!**

**Verletzungsgefahr, wenn die maximal zulässige Zuladung überschritten wird**

- Überschreiten Sie niemals die maximal zulässige Zuladung (siehe *12 Technische Daten, Seite 23*).
- Das Elektrofahrzeug ist nur zur Verwendung durch eine einzige Person ausgelegt, deren Höchstgewicht die maximal zulässige Zuladung des Elektrofahrzeugs nicht überschreiten darf. Verwenden Sie das Elektrofahrzeug niemals zum Transportieren mehrerer Personen.

**VORSICHT!**

**Verletzungsgefahr durch falsches Anheben oder Fallenlassen von schweren Komponenten**

- Berücksichtigen Sie bei der Wartung oder beim Anheben bestimmter Teile des Elektrofahrzeugs das hohe Gewicht der einzelnen Komponenten, besonders die Akkus. Nehmen Sie beim Anheben stets die richtige Haltung ein, und bitten Sie gegebenenfalls um Hilfe.

**VORSICHT!**

**Verletzungsgefahr durch bewegliche Teile**

- Achten Sie bei allen beweglichen Teilen des Elektrofahrzeugs (z. B. wie Räder oder Lifter [sofern vorhanden]) darauf, dass andere Personen in Ihrer Nähe, insbesondere Kinder, nicht verletzt werden.

**VORSICHT!**

**Verletzungsgefahr durch heiße Oberflächen**

- Setzen Sie das Elektrofahrzeug nicht über längere Zeit der direkten Sonneneinstrahlung aus. Metallteile und Oberflächen, z. B. der Sitz oder die Armlehnen, können sich sonst stark erhitzen.

**VORSICHT!**

**Brandgefahr und Gefahr des Liegenbleibens durch Anschluss elektrischer Geräte**

- Schließen Sie keine elektrischen Geräte an das Elektrofahrzeug an, die von Invacare nicht ausdrücklich dafür zugelassen sind. Lassen Sie alle elektrischen Installationen vom autorisierten Invacare-Anbieter vornehmen.

**2.2 Sicherheitshinweise zum elektrischen System****WARNUNG!**

**Gefahr von Tod, schweren Verletzungen oder Sachschäden**

Eine nicht ordnungsgemäße Verwendung des Elektrorollstuhls kann zu Rauch-, Funkenbildung oder Feuer führen. Feuer kann zum Tod, zu schweren Verletzungen oder Sachschäden führen.

- Den Elektrorollstuhl NICHT zu anderen Zwecken als dem vorgesehenen Verwendungszweck nutzen.
- Wenn Sie Rauch-, Funkenbildung oder Feuer am Elektrorollstuhl feststellen, stellen Sie die Verwendung des Elektrorollstuhls SOFORT ein und kontaktieren Sie den Kundendienst.

**WARNUNG!**

**Gefahr von Tod oder schweren Verletzungen**

Stromschläge können zu Tod oder schweren Verletzungen führen.

- Um Stromschläge zu vermeiden, prüfen Sie Stecker und Kabel auf Beschädigungen (Schnitte, ausgefranzte Kabel). Ersetzen Sie beschädigte Kabel umgehend.

**WARNUNG!**

**Gefahr von Tod oder schweren Verletzungen**

Bei Nichtbeachtung dieser Warnhinweise kann es zu einem Kurzschluss kommen, der zu Tod, schweren Verletzungen oder Schäden am elektrischen System führen kann.

- Das POSITIVE (+), ROTE Batteriekabel MUSS mit dem/den POSITIVEN (+) Anschluss/Anschlüssen bzw. Pluspol/Pluspolen der Batterie verbunden werden. Das NEGATIVE (-), SCHWARZE Batteriekabel MUSS mit dem/den NEGATIVEN (-) Anschluss/Anschlüssen bzw. Minuspol/Minuspolen der Batterie verbunden werden.
- Achten Sie darauf, dass Ihr Werkzeug und/oder Batteriekabel NIEMALS gleichzeitig BEIDE Batteriepole berührt. Andernfalls kann ein Kurzschluss auftreten, der zu schweren Verletzungen oder Sachschäden führen kann.
- Bringen Sie auf allen Plus- und Minuspolen der Batterie Schutzkappen an.
- Falls die Isolierung eines Kabels beschädigt ist, ersetzen Sie das Kabel umgehend.
- Entfernen Sie NICHT die Sicherung bzw. Befestigungsteile der Befestigungsschraube des POSITIVEN (+), roten Batteriekabels.

**WARNUNG!**

**Gefahr von Tod, schweren Verletzungen oder Sachschäden**

Durch Kontakt mit Wasser oder Flüssigkeit verursachte Korrosion der elektrischen Komponenten kann zu Tod, schweren Verletzungen oder Sachschäden führen.

- Reduzieren Sie den Kontakt der elektrischen Komponenten mit Wasser und/oder Flüssigkeiten so weit wie möglich.
- Durch Korrosion beschädigte elektrische Komponenten MÜSSEN sofort ersetzt werden.
- Bei Elektrorollstühlen, die häufig in Kontakt mit Wasser/Flüssigkeiten kommen, müssen die elektrischen Komponenten möglicherweise häufiger ersetzt werden.



**WARNUNG!  
Brandgefahr**

Eingeschaltete Lampen erzeugen Wärme. Werden die Lampen mit Stoffen (z. B. Kleidung) abgedeckt, besteht die Gefahr, dass der Stoff zu brennen beginnt.

- Decken Sie die Lampen NIEMALS mit Stoffen ab.

**WARNUNG!  
Gefahr von Tod, schweren Verletzungen oder Schäden beim Mitführen von Sauerstoffsystemen**

Textilien und andere Materialien, die normalerweise nicht brennen würden, werden in mit Sauerstoff angereicherter Luft leicht entzündet und brennen mit großer Intensität.

- Prüfen Sie die vom Zylinder zur Zufuhrstelle verlaufenden Sauerstoffschläuche täglich auf Lecks und halten Sie sie fern von elektrischen Funken und jeglichen Zündquellen.

**WARNUNG!  
Verletzungsrisiko oder Sachschäden aufgrund von Kurzschlüssen**

Die Anschlussstifte auf Kabeln, die an das Leistungsmodul angeschlossen sind, können auch bei ausgeschaltetem System Strom führen.

- Kabel mit stromführenden Anschlussstiften müssen so angeschlossen, gesichert oder (mit nicht leitenden Materialien) abgedeckt werden, dass sie nicht mit Menschen oder Kurzschluss verursachenden Materialien in Berührung kommen.
- Wenn Kabel mit stromführenden Anschlussstiften abgekoppelt werden müssen (z. B. beim Trennen des Buskabels vom Fahrpult aus Sicherheitsgründen), müssen die Kabel gesichert oder (mit nicht leitenden Materialien) abgedeckt werden.

**Gefahr einer Beschädigung des Elektrorollstuhls**

Eine Fehlfunktion des elektrischen Systems kann zu einem ungewöhnlichen Verhalten führen, z. B. Dauerlicht, kein Licht oder Geräusche der Magnetbremsen.

- Wenn Sie eine Fehlfunktion feststellen, schalten Sie das Fahrpult aus und wieder ein.
- Wenn die Fehlfunktion weiterhin besteht, unterbrechen bzw. entfernen Sie die Stromversorgung. Je nach Modell des Elektrofahrzeugs können Sie entweder den Akkupack entfernen oder die Batterien vom Leistungsmodul trennen. Wenn Sie unsicher sind, welches Kabel getrennt werden muss, wenden Sie sich an Ihren Fachhändler.
- Wenden Sie sich unabhängig davon in jedem Fall an Ihren Fachhändler.

**WARNUNG!  
Risiko von Fehlfunktion aufgrund elektromagnetischer Einstrahlung**

- Betreiben Sie keine tragbaren Sender oder Kommunikationsgeräte (z.B. Funkgeräte oder Mobiltelefone), bzw. schalten Sie diese nicht ein, wenn das Fahrzeug eingeschaltet ist.
- Vermeiden Sie, in die Nähe starker Radio- und Fernsehsender zu kommen.
- Falls sich das Fahrzeug ungewollt in Bewegung setzt bzw. sich die Bremsen lösen, schalten Sie es sofort aus.
- Das Hinzufügen von elektrischem Zubehör und anderen Komponenten oder das Modifizieren des Fahrzeugs können es für elektromagnetische Einstrahlung / Störung anfällig machen. Beachten Sie, dass es keine wirklich sichere Methode gibt, die Auswirkung solcher Modifikationen auf die Störsicherheit zu ermitteln.
- Melden Sie alle Vorkommnisse ungewollter Bewegung des Fahrzeugs bzw. Lösen der Elektrobremsen beim Hersteller.

## 2.4 Sicherheitshinweise zum Fahr- und Freilaufmodus

**WARNUNG!  
Verletzungsgefahr durch Umkippen des Elektrofahrzeugs**

- Befahren Sie Steigungen nur bis zur maximalen kippstabilen Neigung, und halten Sie dabei stets die Rückenlehne in senkrechter Position und den Sitz-Lifter (soweit installiert) in der niedrigsten Position eingestellt.
- Befahren Sie Gefälle nur mit maximal 2/3 der Höchstgeschwindigkeit. Vermeiden Sie plötzliches Bremsen oder Beschleunigen an Gefällen.
- Vermeiden Sie nasse, rutschige, vereiste und ölige Untergründe (Schnee, Kies, Glatteis usw.), auf denen Sie die Kontrolle über das Elektrofahrzeug verlieren könnten, insbesondere an Gefällen. Hierzu zählen auch bestimmte gestrichene oder anderweitig behandelte Holzoberflächen. Wenn Sie dennoch auf einem solchen Untergrund fahren müssen, fahren Sie langsam und mit äußerster Vorsicht.
- Versuchen Sie nie, ein Hindernis an einer Steigung oder an einem Gefälle zu überwinden.
- Versuchen Sie niemals, Treppenstufen herauf- oder herabzufahren.
- Vermeiden Sie das Verlagern des Schwerpunkts oder unvermittelte Richtungsänderungen, während das Elektrofahrzeug in Bewegung ist.

## 2.3 Sicherheitshinweise zu elektromagnetischer Verträglichkeit

Dieses Elektrofahrzeug wurde erfolgreich nach internationalen Normen auf seine elektromagnetische Verträglichkeit hin geprüft. Allerdings können elektromagnetische Felder, wie sie von Radio- und Fernsehsendern, Funkgeräten und Mobiltelefonen erzeugt werden, die Funktion von Elektrofahrzeugen möglicherweise beeinflussen. Die in unseren Fahrzeugen verwendete Elektronik kann ebenfalls schwache elektromagnetische Störungen verursachen, die aber unterhalb der gesetzlichen Grenzen liegen. Deshalb bitten wir Sie folgende Hinweise zu beachten:



**WARNUNG!**  
**Verletzungsgefahr durch Umkippen des Elektrofahrzeugs (Fortsetzung)**

- Fahren Sie auf Hindernisse niemals schräg zu. Achten Sie darauf, dass sich die Vorder- und Hinterräder jeweils gleichzeitig über das Hindernis bewegen und nicht auf halbem Wege anhalten. Überschreiten Sie niemals die maximale Hindernishöhe (siehe *12 Technische Daten, Seite 23*).
- Verwenden Sie das Elektrofahrzeug niemals zum Transportieren mehrerer Personen.
- Überschreiten Sie niemals die zulässige Höchstlast.
- Verteilen Sie das Gewicht beim Beladen des Elektrofahrzeugs stets gleichmäßig. Versuchen Sie stets, den Schwerpunkt des Elektrofahrzeugs in der Mitte und so nahe wie möglich am Boden zu halten.
- Beachten Sie, dass das Elektrofahrzeug bremst bzw. beschleunigt, wenn Sie die Fahrgeschwindigkeit während der Fahrt verändern.



**WARNUNG!**  
**Verletzungsgefahr durch Zusammenstoßen mit Gegenständen beim Durchfahren von Engpässen (z. B. Türen, Eingänge)**

- Durchfahren Sie enge Passagen mit der niedrigsten Fahrgeschwindigkeit und größter Vorsicht.



**WARNUNG!**  
**Der Schwerpunkt eines Scooters liegt höher als bei einem Elektrorollstuhl.**

- Bei Kurvenfahrten besteht erhöhtes Kipprisiko.
- Reduzieren Sie die Geschwindigkeit vor Kurvenfahrten. Beschleunigen Sie erst nach der Kurve wieder.
  - Achten Sie darauf, dass die Sitzhöhe großen Einfluss auf den Schwerpunkt hat. Je höher die Sitzeinstellung, desto höher ist das Kipprisiko.



**WARNUNG!**  
**Kipprisiko**

- Antikippkörper (Stabilisatoren) sind nur auf festem Untergrund wirksam. Auf weichen Untergründen (z. B. Rasen, Schnee oder Matsch) sinken die Antikippkörper in den Boden ein, wenn sich das Elektrofahrzeug darauf steht. Die Antikippkörper verlieren ihre Wirkung, und das Elektrofahrzeug kann umkippen.
- Fahren Sie nur mit äußerster Vorsicht auf weichem Boden, insbesondere bei Bergauf- bzw. Bergabfahrten. Achten Sie dabei verstärkt auf die Kippstabilität des Elektrofahrzeugs.

## 2.5 Sicherheitshinweise zu Pflege und Wartung



**WARNUNG!**  
**Gefahr von Tod, schweren Verletzungen oder Sachschäden**

- Eine nicht ordnungsgemäß durchgeführte Reparatur und/oder Wartung des Elektrofahrzeugs durch den Benutzer/das Pflegepersonal oder nicht qualifizierte Techniker kann zum Tod, zu schweren Verletzungen und zu Sachschäden führen.
- Versuchen Sie NICHT, Wartungsarbeiten durchzuführen, die nicht in dieser Gebrauchsanweisung beschrieben sind. Solche Reparaturen bzw. Wartungsarbeiten MÜSSEN von einem qualifizierten Techniker vorgenommen werden. Setzen Sie sich mit einem Händler oder Invacare-Techniker in Verbindung.



**VORSICHT!**  
**Unfallgefahr und möglicher Garantieverlust durch unzureichende Wartung**

- Aus Sicherheitsgründen und um Unfällen vorzubeugen, die aus nicht rechtzeitig erkanntem Verschleiß resultieren, ist es wichtig, das Elektrofahrzeug unter normalen Betriebsbedingungen in jährlichem Abstand einer Inspektion zu unterziehen (siehe Inspektionsplan der Wartungsanleitung).
- Unter erschwerten Betriebsbedingungen, z. B. tägliches Befahren von Steigungen/Gefällen oder beim Einsatz im Pflegedienst mit häufig wechselnden Fahrzeugbenutzern, ist es sinnvoll, zusätzliche Zwischenkontrollen der Bremsen, des Zubehörs und des Fahrwerks durchführen zu lassen.
- Bei Teilnahme am öffentlichen Straßenverkehr ist der Fahrzeugführer für den betriebs sicheren Zustand des Elektrofahrzeugs verantwortlich. Eine mangelhafte oder vernachlässigte Pflege und Wartung des Elektrofahrzeugs führt zur Einschränkung der Herstellerhaftung.

## 2.6 Sicherheitshinweise zu Veränderungen und Umbauten am Elektrofahrzeug



**VORSICHT!**  
**Gefahr von schweren Verletzungen oder Sachschäden**

- Gefahr von Verletzungen oder Sachschäden durch falsche oder nicht zugelassene Ersatzteile (Service)
- Ersatzteile MÜSSEN den Originalteilen von Invacare entsprechen.
  - Geben Sie bei der Bestellung von Ersatzteilen immer die Seriennummer des Elektrofahrzeugs an, damit die richtigen Ersatzteile bestellt werden.



### VORSICHT!

#### Gefahr von Verletzungen und Schäden am Elektrofahrzeug durch nicht freigegebene Komponenten und Zubehörteile

Sitzsysteme, Anbauten und Zubehörteile, die nicht von Invacare für die Verwendung mit diesem Elektrofahrzeug freigegeben sind, können die Kippstabilität beeinträchtigen und die Kippgefahr erhöhen.

- Verwenden Sie ausschließlich Sitzsysteme, Anbauten und Zubehörteile, die von Invacare für dieses Elektrofahrzeug freigegeben sind.

Sitzsysteme, die nicht von Invacare für die Verwendung mit diesem Elektrofahrzeug freigegeben sind, entsprechen u. U. nicht den gültigen Normen und können die Entflammbarkeit und die Gefahr von Hautunverträglichkeiten erhöhen.

- Verwenden Sie ausschließlich Sitzsysteme, die von Invacare für dieses Elektrofahrzeug freigegeben sind.



### VORSICHT!

#### Gefahr von Verletzungen und Schäden am Elektrofahrzeug durch nicht freigegebene Komponenten und Zubehörteile

Elektrik- und Elektronikbauteile, die nicht von Invacare für die Verwendung mit diesem Elektrofahrzeug freigegeben sind, können eine Brandgefahr darstellen und zu Schäden durch elektromagnetische Störungen führen.

- Verwenden Sie ausschließlich Elektrik- und Elektronikbauteile, die von Invacare für dieses Elektrofahrzeug freigegeben sind.

Akkus, die nicht von Invacare für die Verwendung mit diesem Elektrofahrzeug freigegeben sind, können zu Verätzungen führen.

- Verwenden Sie ausschließlich Akkus, die von Invacare für dieses Elektrofahrzeug freigegeben sind.



#### CE-Kennzeichnung des Elektrofahrzeugs

- Die Konformitätsbeurteilung/CE-Kennzeichnung wurde gemäß den jeweils gültigen Vorschriften durchgeführt und gilt nur für das vollständige Produkt.
- Wenn Komponenten oder Zubehörteile nachgerüstet oder ausgetauscht werden, wird die CE-Kennzeichnung ungültig, sofern diese Komponenten oder Zubehörteile nicht von Invacare für dieses Produkt freigegeben sind.
- In diesem Fall ist die austauschende Firma für die Konformitätsbeurteilung/CE-Kennzeichnung verantwortlich oder dafür, dass das Elektrofahrzeug als Sonderanfertigung registriert und entsprechend dokumentiert wird.



#### Wichtige Hinweise zu Wartungsarbeiten mit Werkzeug

- Manche Wartungsarbeiten, die in diesem Handbuch beschrieben sind und vom Benutzer problemlos durchgeführt werden können, erfordern bestimmtes Werkzeug. Falls Sie nicht über das jeweils erforderliche Werkzeug verfügen ist, raten wir davon ab, diese Arbeiten durchzuführen. In diesem Fall empfehlen wir, eine autorisierte Fachwerkstatt aufzusuchen.

## 3 Produktübersicht

### 3.1 Verwendungszweck

Dieses Elektrofahrzeug wurde für gehbehinderte und gehunfähige Personen konzipiert, die von ihrer Sehfähigkeit und ihrer körperlichen und geistigen Verfassung her in der Lage sind, ein Elektrofahrzeug zu steuern.

### 3.2 Indikationen

Die Verwendung eines Scooters empfiehlt sich für:

- Personen, deren Gehvermögen beeinträchtigt ist
- Personen, deren Gleichgewichtsvermögen beeinträchtigt ist
- Personen, die keine weiten Strecken gehen können
- Personen, die keine Fahrzeuge (PKW, Fahrrad, Moped usw.) fahren können

Der Anwender muss über eine für das Sitzen auf einem Scootersitz ausreichende Kraft im Oberkörper verfügen. Der Anwender muss in der Lage sein, einen elektromotorischen Antrieb sachgerecht zu bedienen.

#### Gegenanzeigen

Es sind keine Gegenanzeigen bekannt.




### 3.3 Typenklassifikation

Dieses Fahrzeug wurde gemäß EN 12184 als **Mobilitätsprodukt der Klasse B** (Innen- und Außenbereich) eingestuft. Es ist somit kompakt und wendig genug für den Innenbereich, aber auch in der Lage, viele Hindernisse im Außenbereich zu überwinden.





### 3.4 Etiketten am Produkt








1		<p>Typenschild-Etikett an der Sitzsäule</p> <p>Weitere Informationen finden Sie weiter unten.</p>
2		<p>Etikett mit Angaben zum europäischen Inverkehrbringer an der Sitzsäule oder direkt auf dem Typenschild.</p>
3		<p>Akku-Etikett unter der Abdeckung an der Rückseite</p>

4		<p>Kennzeichnung der Position des Kupplungshebels für den Fahr- und Schiebetrieb.</p> <p>Weitere Informationen finden Sie weiter unten.</p>
5		<p>Warnung, dass das Elektrofahrzeug nicht als Fahrzeugsitz verwendet werden darf</p> <p>Dieses Elektrofahrzeug erfüllt nicht die Anforderungen gemäß ISO 7176-19</p>
6		<p>Freigabe für die Mitnahme des Scooters in den Bussen des deutschen ÖPNVs gemäß „Erlass über eine Mitnahme von E-Scootern im O-Busverkehr sowie Linienverkehr mit Kraftomnibussen vom 15. März 2017“.</p> <p>Die Freigabe wird durch ein entsprechendes Etikett dokumentiert. Das Design des Etiketts (Piktogramm) entspricht der Bekanntgabe im Verkehrsblatt (Heft 21 – 2017, S. 935 f.).</p>

**Erläuterung der Symbole auf den Etiketten**

	<p>Dieses Symbol kennzeichnet die Stellung „Fahren“ des Kupplungshebels. In dieser Position ist der Motor eingekuppelt und die Motorbremsen sind betriebsbereit. Sie können das Elektrofahrzeug fahren.</p>
	<p>Dieses Symbol kennzeichnet die Stellung „Schieben“ des Kupplungshebels. In dieser Position ist der Motor ausgekuppelt und die Motorbremsen sind außer Funktion. Das Elektrofahrzeug kann im Freilauf geschoben werden.</p>
	<p>Hersteller</p>
	<p>Herstellungsdatum</p>

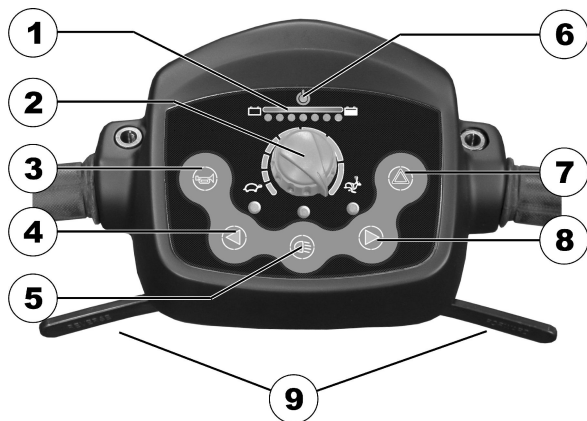
	<p>CE-Kennzeichnung</p>
	<p>Medizinprodukt</p>
	<p>Das Produkt muss beim Transport an den gekennzeichneten Sicherungspunkten mit Zurrmitteln befestigt werden.</p>
	<p>Achtung</p>
	<p>WEEE-Kennzeichnung</p>

**3.5 Hauptkomponenten des Scooters**



- Ⓐ Steuerkonsole
- Ⓑ Hebel zum Einstellen der Lenksäulenneigung
- Ⓒ Schlüsselschalter (ON/OFF)
- Ⓓ Entriegelungshebel zum Schwenken und Entfernen des Sitzes (links unter dem Sitz)
- Ⓔ Entriegelungshebel zum Schieben der Sitzschienen (vorne rechts unter dem Sitz)
- Ⓕ Auskuppelhebel
- Ⓖ Bremshebel (Hebel rechts)

### 3.6 Anordnung der Steuerkonsole



- 1 Batterieladeanzeige
- 2 Geschwindigkeitsregler
- 3 Hupe
- 4 Blinker links (schaltet sich nach 30 Sekunden automatisch ab)
- 5 Licht
- 6 Statusanzeige
- 7 Warnblinker
- 8 Blinker rechts (schaltet sich nach 30 Sekunden automatisch ab)
- 9 Fahrhebel

#### Statusanzeige

Die AN/AUS-Diode dient als Störungsanzeige (Statusanzeige). Sie blinkt, wenn am Scooter ein Problem auftritt. Die Anzahl der Blinkvorgänge gibt die Art der Störung an. Siehe auch *Fehlercodes und Diagnosecodes, Seite 23*.

#### Batterieladeanzeige

Alle Dioden leuchten:	Volle Reichweite
Nur die roten und gelben Dioden leuchten:	Eingeschränkte Reichweite. Batterien am Ende der Fahrt wieder aufladen.
Nur die roten Dioden leuchten/blinken, Elektronik piept 3x:	Batteriereserve = sehr geringe Reichweite. Batterien sofort laden!

Tiefentladeschutz: Nach einer gewissen Fahrzeit auf Batteriereserve schaltet die Elektronik den Antrieb automatisch ab und bringt den Scooter zum Stillstand. Wenn man den Scooter einige Zeit stehen lässt, 'erholen' sich die Batterien geringfügig und erlauben eine kurze Weiterfahrt. Nach einer sehr kurzen Fahrzeit leuchten jedoch wieder nur die roten Dioden und die Elektronik piept wieder drei mal. Diese Vorgehensweise führt zur Beschädigung der Batterien und sollte vermieden werden!

## 4 Zubehör

### 4.1 Haltegurte

Ein Haltegurt kann als Option wahlweise ab Werk am Elektrofahrzeug angebracht oder durch Ihren Anbieter nachgerüstet werden. Wenn das Elektrofahrzeug mit einem Haltegurt ausgestattet ist, hat Ihr Anbieter Sie über das Anlegen und den Gebrauch dieses Gurts informiert.

Der Haltegurt hält den Benutzer des Elektrofahrzeugs in einer optimalen Sitzposition. Der richtige Gebrauch des Gurts trägt zum sicheren, komfortablen und guten Sitz des Benutzers im Elektrofahrzeug bei, insbesondere bei Benutzern mit weniger ausgeprägtem Gleichgewichtssinn im Sitzen.

Es wird empfohlen, den Haltegurt bei jedem Gebrauch des Elektrofahrzeugs anzulegen.

#### Arten von Haltegurten

Ihr Elektrorollstuhl kann ab Werk mit einer der nachfolgenden Haltegurtarten ausgestattet sein. Wenn Ihr Elektrorollstuhl mit einem anderen Gurt ausgestattet ist, der nicht in der folgenden Liste aufgeführt ist, stellen Sie sicher, dass Sie die Herstellerdokumentation zur ordnungsgemäßen Anpassung und Verwendung des Gurts erhalten haben.

#### Gurt mit Metallschnalle, auf einer Seite verstellbar



Der Gurt kann nur auf einer Seite verstellt werden. Dies kann dazu führen, dass das Gurtschloss nicht mittig sitzt.

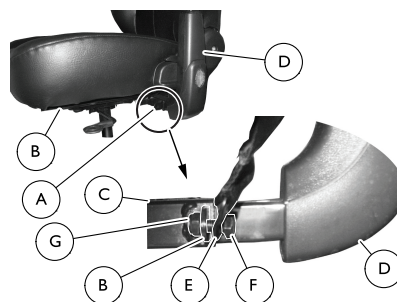
#### Richtiges Einstellen des Haltegurts

Der Gurt soll so straff anliegen, dass Sie bequem in der richtigen Sitzposition sitzen.

1. Stets richtig sitzen, d. h. im Stuhl ganz hinten und mit möglichst geradem und symmetrisch positioniertem Becken, also nicht weiter vorn, seitlich geneigt oder an einer Kante des Sitzes.
2. Den Haltegurt so anlegen, dass die Hüftknochen oberhalb des Gurts zu fühlen sind.
3. Die Gurtlänge mit einer Einstellhilfe anpassen (siehe oben). Den Gurt so anpassen, dass eine flache Hand zwischen den Gurt und den Körper passt.
4. Die Schnalle so weit wie möglich mittig positionieren. Dabei die Anpassungen so weit wie möglich auf beiden Seiten vornehmen.
5. Den Gurt einmal wöchentlich auf einwandfreie Funktionsfähigkeit, Schäden oder Verschleiß sowie auf festen Sitz am Elektrofahrzeug überprüfen. Wenn der Gurt lediglich mit einer Bolzenverbindung befestigt ist, muss überprüft werden, ob sich die Verbindung gelockert oder vollständig gelöst hat. Weitere Informationen zu den Wartungsarbeiten an Gurten sind dem Servicehandbuch zu entnehmen, das bei Invacare erhältlich ist.

#### Anbringen des Haltegurts

- 12-mm-Schraubenschlüssel  
• 13-mm-Schraubenschlüssel



1. Die Montagehalterung **A** befindet sich unter dem Sitz **B** am Sitzrahmen **C** nahe der Armlehne **D**.
2. Befestigen Sie das eine Ende des Haltegurts **E** mit der Schraube **F** und der Mutter **G** an der Montagehalterung.



Die Mutter muss dabei zur Mitte des Scooters weisen.

3. Wiederholen Sie die Schritte 1 und 2 auf der anderen Seite des Sitzes mit dem anderen Ende des Haltegurts.

## 4.2 Rollatorhalterung

Ihr Scooter kann mit einer optionalen Rollatorhalterung ausgestattet werden. Das maximal zulässige Rollatorgewicht beträgt 9 kg.



### Gefahr einer Beschädigung der Rollatorhalterung

Bei Verwendung für den Transport irgendwelcher anderer Gegenstände als einem Rollator kann die Rollatorhalterung beschädigt werden.

- Verwenden Sie die Rollatorhalterung ausschließlich für den Transport eines Rollators und für keinerlei andere Zwecke.

Invacare hat nur die folgenden Rollatoren für den Transport mithilfe dieser Rollatorhalterung freigegeben.

- Dolomite Jazz 600
- Dolomite Legacy 600
- Invacare Banjo P452E/3



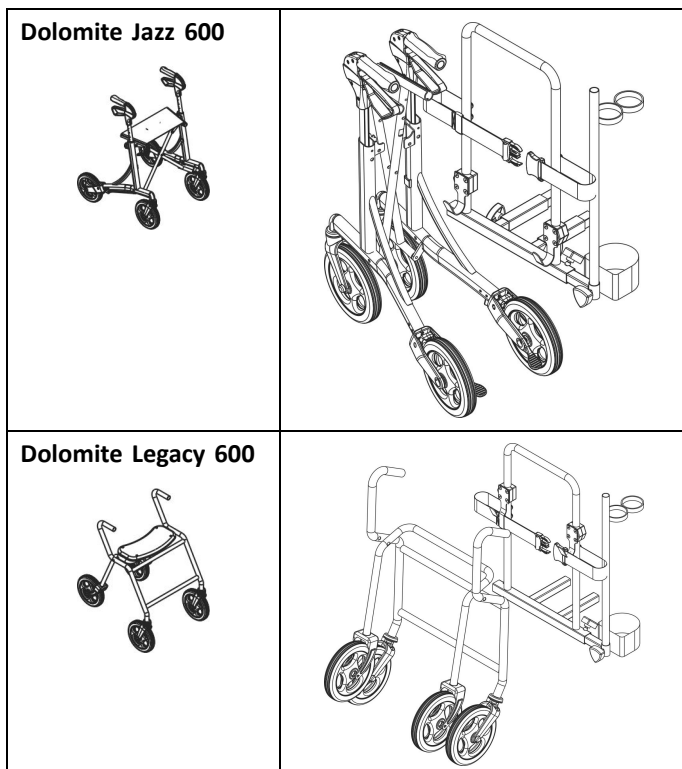
### VORSICHT!

#### Kippgefahr durch verschobenen Schwerpunkt

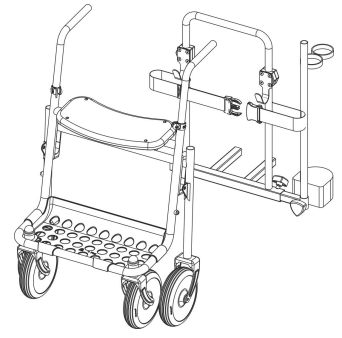
Beim Anbringen eines Rollators verschiebt sich der Schwerpunkt des Scooters nach hinten. Der maximale kippsichere Neigungswinkel verkleinert sich dabei um bis zu 2°.

- Beachten Sie, dass Steigungen und Gefällstrecken, die Sie normalerweise bewältigen würden, nun möglicherweise zu steil sind und dass der Scooter kippen kann. Versuchen Sie nicht, derartige Steigungen oder Gefällstrecken zu befahren.

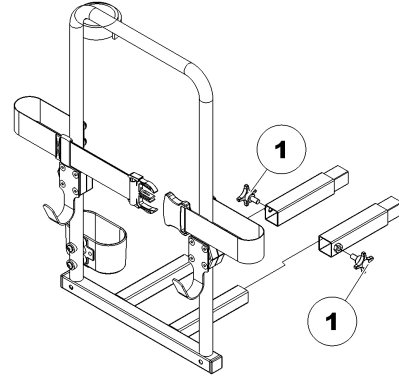
## Anbringen des Rollators



## Invacare Banjo P452E/3



## Entfernen der Rollatorhalterung



1. Lockern Sie die Schrauben (1).
2. Ziehen Sie die Rollatorhalterung aus den Befestigungen.

## Positionieren des Reflektors

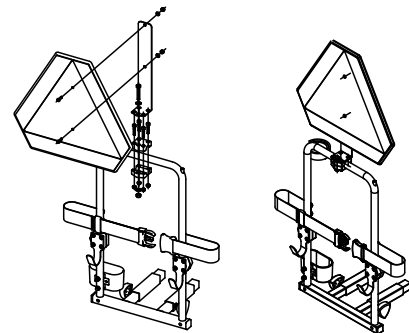


### VORSICHT!

#### Unfallrisiko bei schlechter Sichtbarkeit

Wenn Sie Ihren Elektrorollstuhl auf öffentlichen Straßen benutzen möchten und ein Reflektor gesetzlich vorgeschrieben ist, darf die Rollatorhalterung den Reflektor nicht verdecken.

- Bringen Sie den Reflektor so an, dass eine ausreichend große reflektierende Fläche sichtbar ist.



1. Bringen Sie den Reflektor gemäß der Zeichnung an.



## 5 Inbetriebnahme

### 5.1 Einstellen der Armlehnenbreite

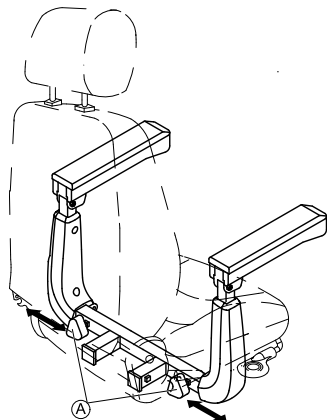


#### **WARNUNG!** **Schwere Verletzung**

Wenn eine der Armlehnen auf eine Breite eingestellt wurde, die den zulässigen Wert überschreitet, fällt die Armlehne aus ihrer Halterung, was zu schweren Verletzungen führen kann.

- Zum Einstellen der Breite sind kleine Aufkleber mit Markierungen und dem Wort „STOPP“ angebracht. Die Armlehne darf nur so weit herausgezogen werden, bis das Wort „STOPP“ vollständig lesbar ist.
- Die Befestigungsschrauben immer ordnungsgemäß festziehen, nachdem Einstellungen vorgenommen wurden.

Die Handräder zum Lösen der Armlehnen befinden sich hinten unter dem Sitz.



1. Die Arretierung der Armlehnen durch Drehen der Handräder (A) lösen.
2. Armlehnen auf die gewünschte Breite einstellen.
3. Handräder wieder festdrehen.

### 5.2 Armlehnenwinkel verstellen



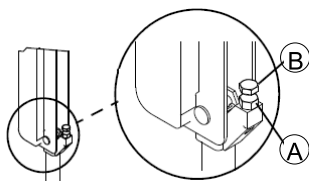
#### **VORSICHT!** **Mögliche Klemmgefahr beim Verstellen des Armlehnenwinkels**

– Geben Sie daher auf Ihre Finger acht.



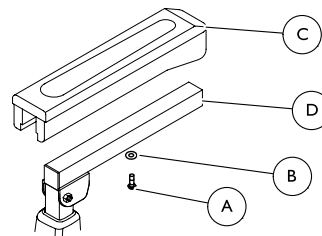
Werkzeuge:

- Maulschlüssel 13 mm (1/2")



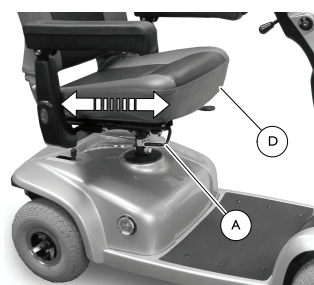
1. Die Armlehne anheben.
2. Die Feststellmutter (A) lösen.
3. Die Position der Innensechskantschraube (B) nach oben oder unten anpassen, um den gewünschten Armlehnenwinkel herzustellen.
4. Die Feststellmutter festziehen.
5. Um denselben Winkel für die gegenüberliegende Armlehne herzustellen, nach dem Festziehen der Feststellmutter die sichtbaren Windungen zählen.
6. Gegebenenfalls die SCHRITTE 1–4 für die gegenüberliegende Armlehne wiederholen.

### 5.3 Austauschen des Armlehnenpolsters



1. Entfernen Sie die Montageschraube (A) und die Unterlegscheibe (B), mit denen das Armlehnenpolster (C) an der Armlehne (D) befestigt ist.
2. Entfernen Sie das alte Armlehnenpolster.
3. Bringen Sie das neue Armlehnenpolster an, und sichern Sie es mit der Montageschraube und der Unterlegscheibe. Ziehen Sie die Schraubverbindung fest.
4. Wiederholen Sie ggf. SCHRITT 1-3, und tauschen Sie auch das andere Armlehnenpolster aus.

### 5.4 Verschieben des Sitzes nach vorne/hinten



Der Sitzverriegelungshebel befindet sich an der rechten Seite des Sitzes.

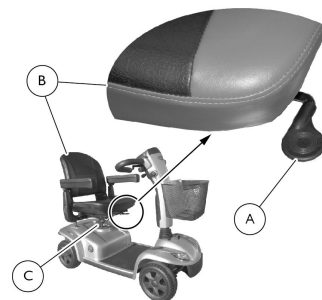
1. Ziehen Sie den Sitzverriegelungshebel (A). Der Sitz (B) wird entriegelt.
2. Schieben Sie den Sitz nach vorne oder hinten in die gewünschte Position.
3. Lassen Sie den Hebel wieder los. Der Sitz wird in der aktuellen Position arretiert.

### 5.5 Entfernen/Anbringen des Sitzes



#### **WARNUNG!** **Gefahr eines Sturzes vom Scooter**

– Stellen Sie vor Gebrauch sicher, dass sich der Sitz in der verriegelten Position befindet. Der Sitzhebel muss vollständig nach oben gezogen werden, damit der Sitz in die verriegelte Position abgesenkt werden kann. Andernfalls kann ein Sturz vom Scooter zu Verletzungen und/oder zur Beschädigung des Scooters führen.



#### **Entfernen**

1. Ziehen Sie den Sitzverriegelungshebel (A) nach oben.
2. Drehen Sie die Sitzbaugruppe (B) zu einer Seite.
3. Halten Sie die Sitzbaugruppe an der Rückenlehne und der Vorderkante des Sitzes fest.
4. Heben Sie die Sitzbaugruppe an, und ziehen Sie sie von der Sitzsäule (C) weg.

## Anbringen

1. Ziehen Sie den Sitzverriegelungshebel **A** nach oben.
2. Senken Sie die Sitzbaugruppe **B** auf die Sitzsäule **C** ab.
3. Drehen Sie den Sitz so, dass er nach vorne weist, und arretieren Sie ihn in dieser Position.
4. Ziehen Sie die Sitzbaugruppe nach oben, und überprüfen Sie, ob der Sitz gut befestigt ist.

## 5.6 Einstellen der 90°-Sitzschwenkung



### WARNUNG!

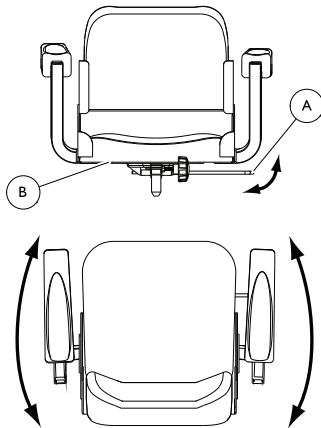
#### Gefahr von Verletzungen oder Sachschäden

- Arretieren Sie den Sitz vor und während des Betriebs des Scooters in der Vorwärtsposition. Ansonsten können Verletzungen des Benutzers und/oder Beschädigungen des Scooters eintreten.



#### Gefahr von Beschädigungen

- Wenn Zubehörteile angebracht sind (z. B. Sicherheitswimpel oder Krücken-/Stockhalter), gehen Sie beim Schwenken des Sitzes mit erhöhter Vorsicht vor. Andernfalls kann es zu Schäden am Scooter oder zu Sachschäden kommen.



1. Ziehen Sie den Sitzverriegelungshebel **A** nach oben. Der Sitz **B** wird entriegelt.
2. Drehen Sie den Sitz in die gewünschte Position.
3. Geben Sie den Sitzverriegelungshebel frei. Der Sitz wird in der gewünschten Position arretiert.



Vor Inbetriebnahme des Scooters muss der Sitz in der Vorwärtsposition arretiert werden.

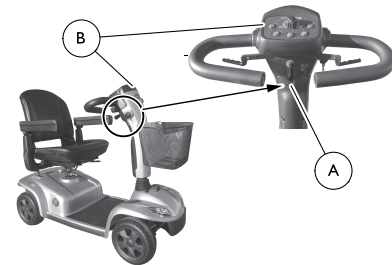
## 5.7 Einstellen des Neigungswinkels der Lenksäule



### WARNUNG!

#### Gefahr von Verletzungen oder Sachschäden

- Schalten Sie die Stromversorgung aus, und entfernen Sie den Schlüssel aus der Zündung, bevor Sie Wartungsarbeiten, Anpassungen oder Servicearbeiten durchführen.
- Hängen Sie KEINE Gegenstände an den Verstellhebel der Lenksäule.
- Überprüfen Sie vor dem Fahren mit dem Scooter, ob die Lenksäule ordnungsgemäß eingestellt ist.
- Bevor Änderungen an der Lenksäule vorgenommen werden und vor der Verwendung des Scooters MUSS die Lenksäule sicher in der gewünschten Position eingerastet sein. Andernfalls kann ein Sturz vom Scooter zu Verletzungen und/oder zur Beschädigung des Scooters führen. Ziehen Sie vorsichtig an der Lenksäule (bzw. drücken Sie gegen die Lenksäule), und überprüfen Sie, ob die Lenksäule fest in der Verstellplatte eingerastet ist.



Der Scooter ist mit einer einstellbaren Lenksäule ausgestattet. Die Lenksäule kann in drei Positionen einrasten. Sie lässt sich auch zum Transport oder zur Lagerung ganz herunterklappen.

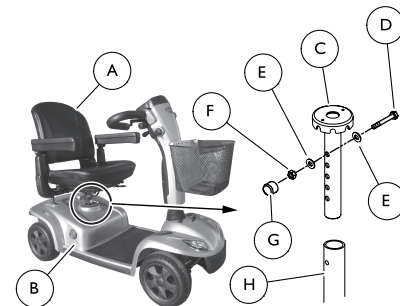
1. Ziehen Sie den Verstellhebel der Lenksäule **A**, und halten Sie den Hebel fest.
2. Bringen Sie die Lenksäule **B** in die gewünschte Position.
3. Lassen Sie den Verstellhebel der Lenksäule los. Die Lenksäule rastet an der gewünschten Position ein.
4. Ziehen Sie vorsichtig an der Lenksäule (bzw. drücken Sie gegen die Lenksäule), und überprüfen Sie, ob die Lenksäule fest eingerastet ist.

## 5.8 Einstellen der Sitzhöhe



### Werkzeuge:

- 2 x 17-mm-Maulschlüssel



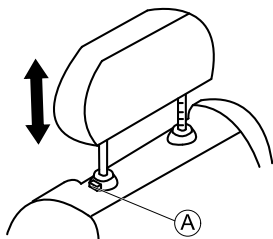
Beachten Sie vor dem Entfernen die Position und die Ausrichtung der Befestigungsteile.

1. Entfernen Sie den Sitz **A**. Siehe 5.5 *Entfernen/Anbringen des Sitzes*, Seite 11.
2. Ziehen Sie die obere Abdeckung **B** nach oben, und entfernen Sie sie. Die Sitzsäule **C** und die Befestigungsteile werden freigelegt.



- Lösen Sie die Montageschraube ④, die beiden Unterlegscheiben ⑤, die Kontermutter ⑥ und die Kappe ⑦, mit denen die Sitzsäule am Rahmenrohr ⑧ befestigt ist.
- Richten Sie das Befestigungsloch im Rahmenrohr an einem der Befestigungslöcher ① an der Sitzsäule aus, bis die gewünschte Sitzhöhe erreicht ist.
- Setzen Sie eine Unterlegscheibe auf die Montageschraube auf.
- Setzen Sie die Montageschraube durch das Rahmenrohr in die Sitzsäule ein.
- Setzen Sie die verbleibende Unterlegscheibe auf die Montageschraube auf.
- Setzen Sie die Kontermutter und die Kappe auf die Montageschraube auf, und befestigen Sie die Sitzsäule am Rahmenrohr.
- Bringen Sie die obere Abdeckung an.
- Bringen Sie den Sitz an. Siehe 5.5 *Entfernen/Anbringen des Sitzes*, Seite 11.

## 5.9 Einstellen der Kopfstütze



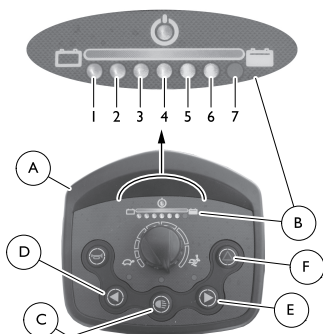
- Zum Anheben der Kopfstütze den Entriegelungsknopf ① drücken und die Kopfstütze nach oben in die gewünschte Position ziehen.
- Zum Absenken der Kopfstütze den Entriegelungsknopf drücken und die Kopfstütze nach unten in die gewünschte Position drücken.

## 5.10 Aktivieren/Deaktivieren der Signaltöne

Das Scootersystem gibt in den folgenden Situationen einen Signalton aus:

- Ladestand der Batterie niedrig
- Blinker eingeschaltet
- Warnleuchten eingeschaltet

Die Signaltöne können mit den Tasten am Fahrpult ① aktiviert und deaktiviert werden; hierbei gelten bestimmte Tastenkombinationen.



- Drehen Sie den Schlüssel in die Aus-Position.
- Drücken und halten Sie die Tasten am Fahrpult gemäß der Tastenkombination in der Tabelle Signalton.
- Drehen Sie den Schlüssel in die Ein-Position.
- Warten Sie zwei Sekunden ab. Der entsprechende Blinkcode wird in der Ladezustandsanzeige ② angezeigt. Lassen Sie dann die Tasten los.

Halten Sie die Tasten NICHT länger als 5 Sekunden gedrückt.

Wenn die LED 7-mal blinkt, wurde der Signalton aktiviert.

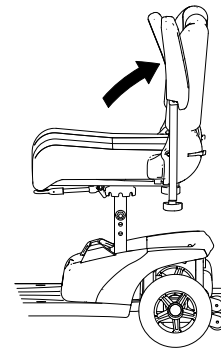
Der Scooter kehrt automatisch in den normalen Betriebszustand zurück.

## Signalton

Signalton	Tastenkombination	Leuchtende LEDs	Zustand
Ladestand der Batterie niedrig	Licht ③ + Blinker links ④	1	Deaktiviert
		1 + 2	Aktiviert
Blinker	Licht ③ + Blinker rechts ⑤	3	Deaktiviert
		3 + 4	Aktiviert
Warnleuchten	Licht ③ + Warnblinker ⑥	5	Deaktiviert
		5 + 6	Aktiviert

## 6 Verwenden

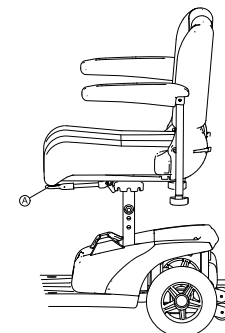
### 6.1 Ein- und Aussteigen



Die Armlehnen können nach oben geschwenkt werden, um das Ein- und Aussteigen zu erleichtern.

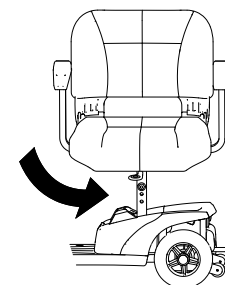
Der Sitz kann zum einfacheren Ein- und Aussteigen auch gedreht werden.

1.



Arretierhebel ① nach oben ziehen.

2.



Sitz zur Seite drehen.

**Informationen zum Drehen des Sitzes**

- Die Arretierung rastet nach einer Achtdrehung automatisch wieder ein.

**6.2 Vor der ersten Fahrt**

Vor Ihrer ersten Fahrt sollten Sie sich einen Überblick über die Funktionsweise des Elektrofahrzeugs und seine Bedienelemente verschaffen. Nehmen Sie sich Zeit, um alle Funktionen und Fahrmodi auszuprobieren.



Ist ein Haltegurt vorhanden, achten Sie darauf, diesen bei jeder Verwendung des Elektrofahrzeugs passend einzustellen und zu benutzen.

**Bequemer Sitz = Sichere Fahrt**

Vergewissern Sie sich vor jeder Fahrt, dass:

- alle Bedienelemente griffnah sind,
- die Akkuladung für die vorgesehene Strecke ausreicht,
- der Haltegurt (falls vorhanden) in einwandfreiem Zustand ist und perfekt anliegt,
- der Rückspiegel (falls vorhanden) richtig eingestellt ist, sodass Sie jederzeit hinter sich schauen können, ohne sich nach vorne lehnen oder Ihre Sitzposition ändern zu müssen.

**6.3 Hindernisse überwinden****Maximale Hindernishöhe**

Informationen zur maximalen Hindernishöhe entnehmen Sie bitte dem Kapitel *12 Technische Daten, Seite 23*.

**Sicherheitshinweise zum Hinauffahren von Hindernissen****WARNUNG!  
Kipprisiko**

- Fahren Sie Hindernisse niemals schräg an.
- Stellen Sie vor dem Hinauffahren eines Hindernisses Ihre Rückenlehne senkrecht.

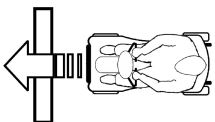
**So überwinden Sie Hindernisse richtig**

Fig. 6-1 Richtig



Fig. 6-2 Falsch

**Hinauffahren**

1. Fahren Sie das Hindernis bzw. den Bordstein rechtwinklig und langsam an. Kurz bevor die Vorderräder das Hindernis berühren, die Geschwindigkeit erhöhen und erst verringern, wenn auch die Hinterräder das Hindernis überwunden haben.

**Herunterfahren**

1. Fahren Sie das Hindernis bzw. den Bordstein rechtwinklig und langsam an. Vor Berührung der Vorderräder mit dem Hindernis, Geschwindigkeit verringern und so beibehalten bis auch die Hinterräder das Hindernis überwunden haben.

**6.4 Fahren auf Steigungen und Gefällstrecken**

Informationen zur maximal zulässigen Neigung finden Sie unter *12 Technische Daten, Seite 23*.

**WARNUNG!****Kipprisiko**

- Befahren Sie Gefälle nur mit maximal 2/3 der Höchstgeschwindigkeit.
- Stellen Sie vor dem Hinauffahren von Steigungen Ihre Rückenlehne senkrecht, wenn Ihr Scooter eine verstellbare Rückenlehne hat. Wir empfehlen, die Rückenlehne leicht nach hinten zu neigen, bevor Sie auf einer Gefällstrecke fahren.
- Beim Fahren auf einer Gefällstrecke den Sitz ganz nach vorn bringen.
- Nie auf Steigungs- und Gefällstrecken fahren, auf denen Gefahr von Bodenglatte bzw. Rutschgefahr besteht (Nässe, Glatteis)!
- Nie auf Steigungs- oder Gefällstrecken aussteigen!
- Dem Streckenverlauf immer direkt folgen und nicht im Zick-Zack fahren.
- Nicht versuchen, auf Steigungs- oder Gefällstrecken zu wenden.

**VORSICHT!****Auf einem Gefälle ist der Bremsweg sehr viel länger als auf ebenem Terrain.**

- Befahren Sie niemals ein Gefälle, das die maximal zulässige Neigung überschreitet (siehe *12 Technische Daten, Seite 23*).

**6.5 Parken und Stillstand****Wenn Sie Ihr Fahrzeug parken bzw. das Fahrzeug länger nicht verwendet wird oder unbeaufsichtigt ist:**

1. Stromversorgung ausschalten (Schlüsselschalter) und Schlüssel entfernen.

**6.6 Parken in öffentlichen Verkehrsmitteln**

Die manuelle Feststellbremse ist eine Zusatzbremse, die das Elektrofahrzeug dauerhaft stoppt, bis Sie die Bremse wieder deaktivieren. Diese Funktion ist nützlich, wenn Sie das Elektrofahrzeug in öffentlichen Verkehrsmitteln einsetzen.

Bevor Sie öffentliche Verkehrsmittel benutzen, müssen Sie sich über Folgendes im Klaren sein:

- Das deutsche Personenbeförderungsgesetz verlangt, dass alle rückwärtigen Anbauten vom Sitzträger des Scooters abgenommen werden.
- Ob Sie den Scooter mit an Bord nehmen dürfen oder nicht, liegt im Ermessen des Busfahrers.

Vor Antritt einer Reise/Fahrt empfiehlt es sich, beim jeweiligen Busunternehmen nachzufragen, ob Ihr Modell zulässig ist.

## Aktivieren der manuellen Feststellbremse

1.

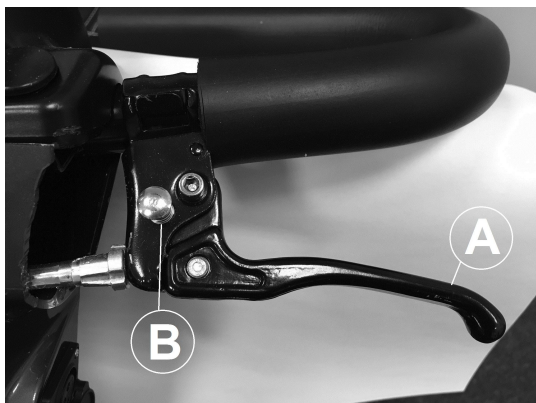


Fig. 6-3

Ziehen Sie den Bremshebel **A**, und drücken Sie den Fixierstift **B**.

## Deaktivieren der manuellen Feststellbremse

1. Ziehen Sie den Bremshebel **A**.  
Der Fixierstift **B** deaktiviert sich automatisch.

## 6.7 Einsatz auf öffentlichen Straßen

Die Räder tragen ggf. einen Hinweis, dass sie nicht straßentauglich sind. Sie können das Elektrofahrzeug jedoch auf allen Verkehrswegen benutzen, die in den einschlägigen nationalen Gesetzen als zulässig angegeben sind.

## 6.8 Schieben des Scooters von Hand

Die Motoren des Scooters sind mit automatischen Bremsen ausgestattet, die verhindern, dass der Scooter bei abgeschalteter Stromversorgung unkontrolliert wegrollt. Zum Schieben des Scooters müssen die Magnetbremsen deaktiviert werden.

## Entkuppeln der Motoren



**VORSICHT!**  
**Gefahr des unkontrollierten Wegrollens des Fahrzeugs**

- Wenn die Motoren ausgekuppelt sind (Schiebebetrieb im Freilauf), sind die elektromagnetischen Motorbremsen deaktiviert. Beim Abstellen des Fahrzeugs sind die Hebel zum Ein- und Auskuppeln der Motoren in jedem Fall fest in die Position „FAHREN“ einzukuppeln (elektromagnetische Motorbremsen in Funktion).



Der Hebel zum Ein- und Auskuppeln des Motors befindet sich rechts hinten.

## Auskuppeln des Antriebs

1. Schalten Sie den Scooter aus (Schlüsselschalter).
2. Drücken Sie den Entriegelungsknopf am Entkupplungshebel (1).
3. Drücken Sie den Entkupplungshebel nach vorne. Der Antrieb ist jetzt ausgekuppelt.

## Einkuppeln des Antriebs

1. Ziehen Sie den Hebel nach hinten. Der Antrieb ist jetzt eingekuppelt.

## 6.9 Den Scooter fahren



### WARNUNG!

**Risiko durch unbeabsichtigtes Wegrollen des Fahrzeuges**

Die elektromagnetischen Bremsen des Fahrzeugs können nicht aktiviert werden, wenn der Fahrhebel nicht vollständig in der Mittelstellung ist. Das kann dazu führen, dass das Fahrzeug unbeabsichtigt rollt.

- Achten Sie darauf, dass der Fahrhebel in Mittelstellung ist, wenn das Fahrzeug stehenbleiben soll.

1. Die Stromversorgung einschalten (Schlüsselschalter). Die Anzeigen auf der Steuerkonsole leuchten auf. Der Scooter ist fahrbereit



Ist der Scooter nach dem Einschalten nicht fahrbereit, überprüfen Sie die Statusanzeige (siehe *Statusanzeige*, Seite 9 und *11.1 Diagnose und Störungsbehebung*, Seite 22).

2. Gewünschte Fahrgeschwindigkeit mit dem Geschwindigkeitsregler einstellen.
3. Den rechten Fahrhebel vorsichtig ziehen, um vorwärts zu fahren.
4. Den linken Fahrhebel vorsichtig ziehen, um rückwärts zu fahren.



Die Steuerung ist ab Werk mit Standardwerten programmiert. Eine individuelle, auf Sie zugeschnittene Programmierung kann Ihr Invacare-Fachhändler vornehmen.



### WARNUNG!

**Jede Veränderung des Fahrprogramms kann das Fahrverhalten und die Kippstabilität des Elektrofahrzeugs beeinträchtigen.**

- Veränderungen am Fahrprogramm dürfen ausschließlich von geschulten Invacare-Fachhändlern vorgenommen werden.
- Invacare liefert alle Mobilitätsprodukte ab Werk mit einem Standard-Fahrprogramm aus. Eine Gewährleistung für das sichere Fahrverhalten des Elektrofahrzeugs - insbesondere die Kippstabilität - kann von Invacare nur für dieses Standard-Fahrprogramm übernommen werden.



Um schnell abzubremsen, Fahrhebel einfach loslassen. Dieser geht dann automatisch in die Mittelstellung zurück. Der Scooter brems ab.

## 7 Steuerungssystem

### 7.1 Überlastsicherung des Powermoduls

Das Powermodul des Scooters ist mit einer Überlastsicherung ausgestattet.


Wenn der Antrieb längere Zeit stark überlastet wird (z. B. beim Befahren einer starken Steigung), kann sich das Powermodul überhitzen, insbesondere bei hoher Umgebungstemperatur. In diesem Fall sinkt die Leistung des Scooters allmählich bis zum Stillstand. Die Statusanzeige des Fahrpults zeigt einen entsprechenden Fehlercode (siehe *Fehler- und Diagnosecodes*). Durch Ausschalten und erneutes Einschalten der Stromversorgung wird der Fehlercode gelöscht und das Powermodul wieder eingeschaltet. Unter

Umständen kann es bis zu fünf Minuten dauern, bis das Powermodul so weit abgekühlt ist, dass der Antrieb wieder die volle Fahrleistung erbringt.

Wenn der Antrieb durch ein unüberwindbares Hindernis blockiert ist (z. B. an einer zu hohen Kante) und der Fahrer trotzdem länger als 20 Sekunden versucht, gegen dieses Hindernis zu fahren, schaltet das Powermodul automatisch ab, damit die Motoren nicht beschädigt werden. Die Statusanzeige des Fahrpults zeigt einen entsprechenden Fehlercode (siehe *Fehler- und Diagnosecodes*). Durch Ausschalten und erneutes Einschalten wird der Fehlercode gelöscht und das Powermodul wieder eingeschaltet.

## Die Hauptsicherung

Das gesamte elektrische System ist mit zwei Hauptsicherungen gegen Überstrom geschützt. Die Hauptsicherungen sind an den positiven Batteriekabeln angebracht.

-  Eine defekte Hauptsicherung darf erst nach Überprüfen des gesamten elektrischen Systems ausgetauscht werden. Dieser Austausch muss von einem geschulten Invacare-Fachhändler vorgenommen werden. Angaben zum Sicherungstyp sind 12 *Technische Daten, Seite 23* zu entnehmen.

## 7.2 Batterien

Die Stromversorgung des Fahrzeuges wird von zwei 12 V Batterien übernommen. Die Batterien sind wartungsfrei und müssen lediglich regelmäßig geladen werden.

Nachfolgend finden Sie Informationen über das Laden, die Handhabung, den Transport, die Lagerung, Pflege und Benutzung der Batterien.

### Allgemeine Hinweise zum Laden von Akkus

Neue Akkus sollten vor dem ersten Gebrauch stets einmal vollständig aufgeladen werden. Nach etwa 10–20 Ladezyklen (Neukonditionierung) haben neue Akkus ihre volle Kapazität erreicht. Diese Neukonditionierung ist notwendig, um die maximale Leistungsfähigkeit und Langlebigkeit eines neuen Akkus zu erzielen. Demzufolge verlängern sich Reichweite und Laufzeit Ihres Elektrofahrzeugs anfangs möglicherweise mit der Verwendung.

Anders als NiCd-Akkus verfügen Bleisäure-Akkus (Gel- bzw. AGM-Akkus) nicht über einen Memory-Effekt.

### Allgemeine Anweisungen zum Laden

Befolgen Sie die folgenden Anweisungen, um eine sichere Verwendung und lange Lebensdauer der Akkus zu gewährleisten.

- Laden Sie die Akkus vor dem ersten Gebrauch 18 Stunden lang auf.
- Wir empfehlen, die Akkus täglich nach der Entladung (auch bei nur teilweiser Entladung) sowie täglich über Nacht aufzuladen. Je nach Umfang der Entladung kann das vollständige Wiederaufladen der Akkus bis zu 12 Stunden dauern.
- Erreicht die Akkuanzeige den roten LED-Bereich, müssen die Akkus 16 Stunden lang ohne Beachtung der Anzeige für vollständige Ladung aufgeladen werden!
- Laden Sie die Akkus nach Möglichkeit einmal wöchentlich 24 Stunden lang auf, um sicherzustellen, dass beide Akkus vollständig geladen sind.
- Verwenden Sie Ihre Akkus nicht bei niedrigem Ladezustand, ohne sie regelmäßig wieder voll aufzuladen.
- Laden Sie die Akkus nicht bei extremen Temperaturen. Das Laden der Akkus bei Temperaturen über 30 °C bzw. unterhalb von 10 °C wird nicht empfohlen.

- Verwenden Sie ausschließlich Ladegeräte der Klasse 2. Ladegeräte dieser Klasse können während des Ladevorgangs unbeaufsichtigt bleiben. Sämtliche von Invacare gelieferten Ladegeräte entsprechen diesen Anforderungen.
- Ein Überladen der Akkus ist bei Verwendung des mit Ihrem Elektrofahrzeug mitgelieferten Ladegeräts bzw. mit einem von Invacare zugelassenen Ladegerät nicht möglich.
- Schützen Sie Ihr Ladegerät vor Wärmequellen wie Heizgeräten und direktem Sonnenlicht. Überhitzt das Akkuladegerät, verringert sich der Ladestrom und der Ladevorgang verzögert sich.

### So laden Sie die Batterien

1. Lesen Sie die Gebrauchsanweisung des Batterieladegeräts (wenn vorhanden) und die Sicherheitshinweise vorne und hinten am Ladegerät.



#### WARNUNG!

**Explosionsgefahr und Gefahr der Zerstörung der Batterien, wenn das falsche Batterieladegerät verwendet wird**

- Verwenden Sie ausschließlich das mit Ihrem Fahrzeug mitgelieferte Batterieladegerät bzw. ein von Invacare zugelassenes Ladegerät.



#### WARNUNG!

**Verletzungsgefahr durch Stromschlag und Gefahr der Zerstörung des Ladegeräts, wenn das Ladegerät nass wird**

- Schützen Sie das Ladegerät vor Nässe.
- Laden Sie die Batterie stets in einer trockenen Umgebung auf.



#### WARNUNG!

**Verletzungsgefahr durch Kurzschluss und Stromschlag, wenn das Batterieladegerät beschädigt ist**

- Verwenden Sie das Batterieladegerät nicht, wenn es auf den Boden gefallen bzw. beschädigt ist.



#### WARNUNG!

**Verletzungsgefahr durch Stromschlag und Gefahr der Zerstörung der Batterien**

- Versuchen Sie NIE, zum Laden der Batterien die Kabel direkt mit den Batteriepolen zu verbinden.



#### WARNUNG!

**Feuergefahr und Verletzungsgefahr durch Stromschlag bei Verwendung eines beschädigten Verlängerungskabels**

- Verwenden Sie ein Verlängerungskabel nur dann, wenn es unbedingt erforderlich ist. Falls ein Verlängerungskabel verwendet werden muss, überprüfen Sie, ob es in einwandfreiem Zustand ist.



#### WARNUNG!

**Verletzungsgefahr bei Verwendung des Elektrofahrzeugs während des Ladens**

- Versuchen Sie NIE, gleichzeitig die Batterien zu laden und das Elektrofahrzeug zu benutzen.
- Setzen Sie sich NIE auf das Elektrofahrzeug, während Sie die Batterien laden.

Die Ladebuchse befindet sich links von der Lenksäule.

1. Schalten Sie den Scooter aus.
2. Klappen Sie die Schutzkappe der Ladebuchse auf.

- Schließen Sie das Batterieladegerät an den Scooter an.
- Schließen Sie das Batterieladegerät an die Stromversorgung an.

### So trennen Sie die Batterien nach dem Laden vom Ladegerät

- Das Batterieladegerät von der Stromversorgung trennen.
- Das Batterieladegerät vom Scooter trennen.
- Schutzkappe der Ladebuchse schließen.

### Lagerung und Pflege

Befolgen Sie die unten aufgeführten Anweisungen, um eine sichere Verwendung und die Langlebigkeit der Batterien zu gewährleisten:

- Lagern Sie die Batterien immer voll geladen.
- Lassen Sie die Batterien nicht für längere Zeit in einem niedrigen Ladezustand. Laden Sie eine entladene Batterie sobald wie möglich.
- Für den Fall, dass Ihr Elektrofahrzeug längere Zeit nicht benutzt wird (d.h. mehr als zwei Wochen), müssen die Batterien wenigstens einmal im Monat geladen werden, um die volle Ladung zu erhalten, und immer vor Verwendung geladen werden.
- Vermeiden Sie heiße und kalte Extreme bei der Lagerung. Wir empfehlen, die Batterien bei einer Temperatur von 15 °C zu lagern.
- Gel- und AGM-Batterien sind wartungsfrei. Alle Leistungsprobleme sollten durch einen richtig geschulten Techniker für Elektrofahrzeuge behandelt werden.

### Anweisungen zum Verwenden der Batterien



#### VORSICHT!

#### Risiko von Schäden an den Batterien

- Vermeiden Sie Tiefentladungen und entladen Sie Ihre Batterien niemals vollständig.

- Beachten Sie die Ladeanzeige! Laden Sie die Batterien auf jeden Fall, wenn die Ladeanzeige einen niedrigen Ladezustand anzeigt. Wie schnell sich die Batterien entladen, hängt von vielen Faktoren ab, wie Umgebungstemperatur, Beschaffenheit der Straßenoberfläche, Reifendruck, Gewicht des Benutzers, Fahrweise und die Nutzung der Beleuchtung usw..
- Versuchen Sie die Batterien immer zu laden bevor Sie den Bereich der roten LED erreichen. Die letzten 2 LED (eine rote und eine orange) bedeuten eine Restleistung von ca. 20 – 30 %.
- Mit blinkenden roten LEDs zu fahren bedeutet extremen Stress für die Batterie und sollte unter normalen Umständen vermieden werden.
- Wenn nur eine rote LED blinkt, ist der Tiefentladeschutz aktiviert. Von da an sind Geschwindigkeit und Beschleunigung drastisch reduziert. Der Schutz erlaubt Ihnen, das Elektrofahrzeug langsam aus einer gefährlichen Situation zu bewegen bevor die Elektronik endgültig abschaltet. Dies ist Tiefentladen und sollte vermieden werden.
- Beachten Sie, dass bei Temperaturen unter 20 °C die vorhandene Batterieleistung zu sinken beginnt. Bei -10 °C ist die Leistung zum Beispiel auf ca. 50 % der vorhandenen Batterieleistung reduziert.
- Um eine Beschädigung der Batterien zu vermeiden, lassen Sie niemals zu, dass sie vollständig entladen werden. Fahren Sie nicht mit stark entladene Batterien, wenn es nicht unbedingt erforderlich ist, da dies die Batterien stark belastet und ihre Lebensdauer deutlich verringert.
- Je früher Sie die Batterien laden, umso länger halten sie.

- Die Tiefe der Entladung beeinflusst die Haltbarkeit. Je härter eine Batterie arbeiten muß, desto kürzer ist ihre Lebensdauer.  
Beispiele:
  - Eine Tiefentladung belastet soviel wie 6 normale Zyklen (grün/orange-Anzeige aus).
  - Die Lebensdauer einer Batterie beträgt ca. 300 Zyklen bei 80 % Entladung (die ersten 3 LED aus), oder ca. 3000 Zyklen bei 10 % Entladung
- Bei normaler Verwendung sollte die Batterie einmal im Monat solange entladen werden bis alle grünen und orangen LED aus sind. Dies sollte innerhalb eines Tages geschehen. Danach ist eine 16-Stunden-Ladung nötig zur Wiederaufbereitung.

### Akkus transportieren

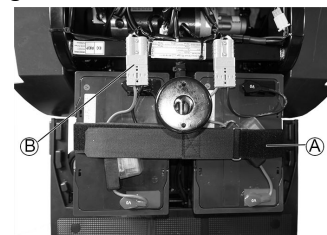
Die mit Ihrem Elektrofahrzeug mitgelieferten Akkus stellen kein Gefahrgut dar. Diese Klassifizierung basiert auf der deutschen Gefahrgutverordnung Straße GGVS sowie der IATA-Gefahrgutverordnung DGR im Schienen-/Luftverkehr. Die Akkus können ohne Einschränkungen im Auto, Zug oder Flugzeug transportiert werden. Die individuellen Richtlinien der Transportunternehmen können jedoch bestimmte Transporte einschränken oder verbieten. Wenden Sie sich im Einzelfall an das jeweilige Transportunternehmen.

### Allgemeine Hinweise zum Umgang mit Akkus

- Verwenden Sie niemals Akkus unterschiedlicher Hersteller oder Technologien und keine Akkus mit stark abweichenden Datumcodes zusammen.
- Verwenden Sie niemals Gel- und AGM-Akkus zusammen.
- Die Akkus erreichen das Ende ihrer Lebensdauer, wenn die Reichweite erheblich kürzer ist als üblich. Weitere Informationen erhalten Sie bei Ihrem Anbieter oder Servicetechniker.
- Lassen Sie die Akkus immer von einem entsprechend geschulten Techniker für Elektrofahrzeuge oder einer Person mit entsprechenden Kenntnissen installieren. Diese Personen sind angemessen geschult und verfügen über die Werkzeuge, um diese Aufgabe sicher und ordnungsgemäß durchzuführen.

### Entfernen der Batterien

- Den Sitz abnehmen.
- Die Abdeckung des Batterie- und Motorfachs entfernen.
- 



Den Batteriehaltergurt (A) öffnen.

- Die Batteriesteckverbindung (B) herausziehen.
- Die Batterie herausnehmen.
- Vorgang bei der anderen Batterie wiederholen.



Zum Einsetzen neuer Batterien die Schritte in umgekehrter Reihenfolge durchführen.

## Ordnungsgemäßer Umgang mit beschädigten Akkus



### VORSICHT!

#### Korrosion und Verbrennungen durch austretende Säure aus beschädigten Akkus

- Alle kontaminierten Kleidungsstücke, auf die Säure gelangt ist, sofort ausziehen.

#### Bei Kontakt mit der Haut:

- Betroffene Bereiche sofort mit viel Wasser abwaschen.

#### Bei Kontakt mit den Augen:

- Augen einige Minuten lang mit fließendem Wasser ausspülen; ärztlichen Rat einholen.

- Beim Umgang mit beschädigten Akkus stets Schutzbrille und geeignete Schutzkleidung tragen.
- Beschädigte Akkus sofort nach dem Entnehmen in einen säurebeständigen Behälter legen.
- Beschädigte Akkus ausschließlich in einem geeigneten säurebeständigen Behälter transportieren.
- Alle Objekte, die mit Säure in Kontakt gekommen sind, mit viel Wasser abwaschen.

### Richtige Entsorgung verbrauchter oder beschädigter Akkus

Verbrauchte oder beschädigte Akkus können an den Anbieter oder direkt an Invacare zurückgegeben werden.

## 8 Transport

### 8.1 Transport – Allgemeine Hinweise



### WARNUNG!

Bei einem Verkehrsunfall besteht die Gefahr schwerer oder tödlicher Verletzungen, wenn dieser Elektrorollstuhl als Fahrzeugsitz verwendet wird! Er erfüllt nicht die Anforderungen gemäß ISO 7176-19.

- Daher darf dieser Elektrorollstuhl unter keinen Umständen als Fahrzeugsitz oder zum Transport des Insassen in einem Fahrzeug verwendet werden.



### WARNUNG!

Wird der Elektrorollstuhl mithilfe eines Vierpunkt-Befestigungssystems eines Drittanbieters gesichert, und das Leergewicht des Elektrorollstuhls überschreitet das Maximalgewicht des Befestigungssystems, besteht für den Benutzer und möglicherweise für die in seiner Nähe sitzenden Personen Lebensgefahr bzw. die Gefahr schwerer Verletzungen.

- Achten Sie daher darauf, dass das Gewicht des Elektrorollstuhls nicht das für das Befestigungssystem maximal angegebene Gewicht überschreitet. Informationen finden Sie in der Gebrauchsanweisung für das Befestigungssystem.
- Wenn Sie nicht genau wissen, wie viel Ihr Elektrorollstuhl wiegt, ermitteln Sie mit Hilfe einer geeichten Waage das Gewicht.

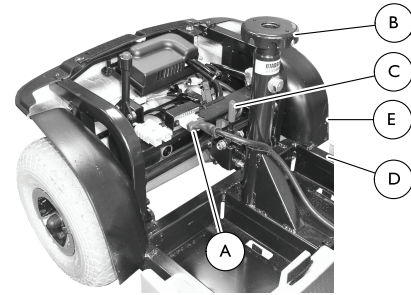
## 8.2 Transportieren des Scooters



### WARNUNG!

#### Gefahr von Verletzungen oder Sachschäden

- Nach jeder Einstellung, Reparatur oder etwaigem Service und vor Verwendung muss sichergestellt werden, dass alle Teile sicher befestigt sind. Andernfalls kann es zu Personen- oder Sachschäden kommen.
- Schalten Sie die Stromversorgung aus, und entfernen Sie den Schlüssel aus der Zündung, bevor Sie Wartungsarbeiten, Anpassungen oder Servicearbeiten durchführen.
- Heben Sie den Scooter nicht an der hinteren Abdeckung an. Andernfalls kann es zu Beschädigungen des Scooters kommen.



### Demontage des Scooters

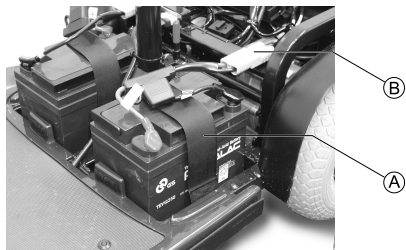
1. Schalten Sie die Stromversorgung aus, und entfernen Sie den Schlüssel aus der Zündung.
2. Nehmen Sie den Korb ab.
3. Entfernen Sie den Sitz. Siehe 5.5 *Entfernen/Anbringen des Sitzes*, Seite 11.
4. Entfernen Sie die Batterien. Siehe 8.3 *Entfernen/Einsetzen der Batterien*, Seite 19.
5. Trennen Sie den Hauptkabelanschluss Ⓐ.
6. Halten Sie die Sitzsäule Ⓑ mit einer Hand fest.
7. Ziehen Sie mit der anderen Hand den Entriegelungshebel Ⓒ zur Rückseite des Scooters.
8. Heben Sie die Sitzsäule an. Damit wird der vordere Teil der Rahmenbaugruppe Ⓓ vom hinteren Teil der Rahmenbaugruppe Ⓔ getrennt.
9. Senken Sie die Lenksäule in die unterste verriegelte Position ab. Siehe 5.7 *Einstellen des Neigungswinkels der Lenksäule*, Seite 12.

### Zusammenbau des Scooters

1. Klappen Sie die Lenksäule auf. Siehe 5.7 *Einstellen des Neigungswinkels der Lenksäule*, Seite 12.
2. Halten Sie die Sitzsäule Ⓑ fest, und richten Sie die runden Halterungen am vorderen Teil der Rahmenbaugruppe Ⓓ mit dem Gestänge am hinteren Teil der Rahmenbaugruppe Ⓔ aus.
3. Halten Sie die Sitzsäule weiterhin fest, und drehen Sie den vorderen Teil der Rahmenbaugruppe langsam nach unten, bis der Entriegelungshebel Ⓒ einrastet.
4. Überprüfen Sie, ob der Entriegelungshebel arretiert ist und der vordere und hintere Teil der Rahmenbaugruppe miteinander verbunden sind.
5. Schließen Sie den Hauptkabelanschluss Ⓐ an.
6. Setzen Sie die Batterien ein. Siehe 8.3 *Entfernen/Einsetzen der Batterien*, Seite 19.
7. Bringen Sie den Sitz an. Siehe 5.5 *Entfernen/Anbringen des Sitzes*, Seite 11.
8. Bringen Sie den Korb an.





### 8.3 Entfernen/Einsetzen der Batterien



#### Entfernen der Batterien

1. Schalten Sie die Stromversorgung aus, und entfernen Sie den Schlüssel aus der Zündung.
2. Entfernen Sie den Sitz. Siehe 5.5 *Entfernen/Anbringen des Sitzes*, Seite 11.
3. Ziehen Sie die hintere Abdeckung nach oben, und entfernen Sie sie.
4. Öffnen Sie den Batteriehaltegurt (A).
5. Trennen Sie die Batteriekabelanschlüsse (B) des Hosenträgergurts.
6. Entnehmen Sie die Batterien aus dem Grundrahmen.

#### Einsetzen der Batterien

1. Setzen Sie die beiden Batterien auf den Grundrahmen auf.  
 Richten Sie die Batterien gemäß der Abbildung aus.
2. Verbinden Sie die Batteriekabelanschlüsse (B) des Hosenträgergurts.
3. Befestigen Sie die Batterien mit dem Batteriehaltegurt (A) am Grundrahmen. Ziehen Sie den Gurt fest an.  
 Der Batteriehaltegurt muss unter den Batteriekabeln verlaufen.
4. Montieren Sie die hintere Abdeckung.
5. Bringen Sie den Sitz wieder an. Siehe 5.5 *Entfernen/Anbringen des Sitzes*, Seite 11.

### 8.4 Verladen des Elektrofahrzeugs in ein Fahrzeug



#### **WARNUNG!** **Verletzungsgefahr und Gefahr einer Beschädigung des Elektrofahrzeugs und des Fahrzeugs**

Wenn das Elektrofahrzeug über eine Rampe verladen werden muss, besteht Kippgefahr bzw. die Gefahr unkontrollierter Bewegungen des Elektrofahrzeugs.

- Verladen Sie das Elektrofahrzeug ohne den Benutzer in das Fahrzeug.
- Alternativ kann eine Hebebühne verwendet werden.
- Stellen Sie sicher, dass das Gesamtgewicht des Elektrofahrzeugs die maximal zulässige Traglast der Rampe oder Hebebühne nicht übersteigt.

### 9.2 Inspektionsprüfungen

Die nachfolgenden Tabellen enthalten die Inspektionsprüfungen, die durch den Benutzer in den angegebenen Prüfintervallen ausgeführt werden müssen. Wenn das Elektrofahrzeug eine Inspektionsprüfung nicht besteht, beachten Sie das angegebene Kapitel, oder wenden Sie sich an Ihren autorisierten Invacare-Fachhändler. Eine umfangreichere Inspektionsliste sowie Wartungsanweisungen finden Sie im Servicehandbuch für dieses Produkt, das Sie bei Invacare anfordern können. Dieses Handbuch richtet sich allerdings nur an geschulte und autorisierte Kundendiensttechniker, und es werden Tätigkeiten beschrieben, die nicht vom Benutzer selbst ausgeführt werden sollen.



#### **WARNUNG!** **Verletzungsgefahr und Gefahr einer Beschädigung des Elektrofahrzeugs**

Wenn das Elektrofahrzeug in eingeschaltetem Zustand mit einer Hebevorrichtung in das Fahrzeug verladen wird, besteht die Gefahr, dass das Elektrofahrzeug unvorhergesehen reagiert und von der Hebevorrichtung fällt.

- Schalten Sie das Elektrofahrzeug aus, bevor Sie es mithilfe einer Hebevorrichtung verladen.

1. Fahren oder schieben Sie das Elektrofahrzeug mithilfe einer geeigneten Rampe in das Transportfahrzeug.

### 8.5 Transport des Elektrorollstuhls ohne Benutzer



#### **VORSICHT!** **Verletzungsrisiko**

- Wenn Sie Ihren Elektrorollstuhl in einem Transportfahrzeug nicht sicher befestigen können, rät Invacare von einem Transport ab.

Der Elektrorollstuhl kann ohne Einschränkungen im Auto, Zug oder Flugzeug transportiert werden. Die individuellen Richtlinien der Transportunternehmen können jedoch bestimmte Transporte einschränken oder verbieten. Wenden Sie sich im Einzelfall an das jeweilige Transportunternehmen.

- Vergewissern Sie sich vor dem Transport des Elektrorollstuhls, dass die Motoren eingekuppelt sind und das Fahrpult ausgeschaltet ist. Invacare empfiehlt ausdrücklich, zusätzlich die Batterien abzuklemmen oder auszubauen. Siehe „Entfernen der Batterien“.
- Invacare empfiehlt dringend, den Elektrorollstuhl am Boden des Transportfahrzeugs zu sichern.

## 9 Instandhaltung

### 9.1 Wartung vorbereiten

Der Begriff „Wartung“ bezeichnet alle Tätigkeiten, mit denen der funktionsfähige und einsatzbereite Zustand eines medizinischen Geräts gemäß dem Verwendungszweck aufrechterhalten wird. Die Wartung umfasst verschiedene Bereiche, z. B. tägliche Pflege und Reinigung, Prüfarbeiten, Reparaturarbeiten und Aufarbeitung.



- Es wird empfohlen, das Elektrofahrzeug einmal jährlich durch einen autorisierten Invacare-Anbieter auf Fahrsicherheit und Straßentauglichkeit prüfen lassen.

**Vor jeder Verwendung des Elektrofahrzeugs**

Komponente	Prüfarbeiten	Maßnahme bei nicht bestandener Überprüfung
Hupe	Prüfung der korrekten Funktionsweise	Den Händler informieren.
Batterien	Prüfen des Batterieladestands.	Laden Sie die Batterien auf (siehe <i>So laden Sie die Batterien, Seite 16</i> ).
Lichtanlage	Prüfen der korrekten Funktionsweise aller Leuchten wie Blinker, Frontscheinwerfer und Rückleuchten.	Den Händler informieren.

**Wöchentlich**

Komponente	Prüfarbeiten	Maßnahme bei nicht bestandener Überprüfung
Armlehnen/ Seitenteile	Überprüfen, dass Armlehnen fest in den Halterungen fixiert sind und nicht wackeln.	Die Schraube oder den Klemmhebel zur Fixierung der Armlehne festziehen (siehe <i>5.1 Einstellen der Armlehnenbreite, Seite 11</i> ). Den Händler informieren.
Luftreifen	Überprüfen, ob die Reifen unbeschädigt und auf den korrekten Druck aufgepumpt sind.	Den Reifen auf den korrekten Druck aufpumpen (siehe Kapitel <i>12 Technische Daten, Seite 23</i> ). Sollte ein Reifen beschädigt sein, wenden Sie sich bitte an Ihren Fachhändler.

**Monatlich**

Komponente	Prüfarbeiten	Maßnahme bei nicht bestandener Überprüfung
Polsterung des Sitzes und der Rückenlehne	Überprüfen Sie den Zustand.	Den Händler informieren.
Alle gepolsterten Teile	Auf Schäden und Verschleiß überprüfen.	Den Händler informieren.
Antriebsräder	Überprüfen, dass sich die Antriebsräder gleichmäßig drehen. Dazu sollte sich am besten eine Person hinter das Elektrofahrzeug stellen und die Antriebsräder beobachten, während eine zweite Person mit dem Fahrzeug wegfährt.	Den Händler informieren.
Elektronik und Anschlüsse	Alle Kabel auf Schäden und alle Steckverbindungen auf festen Sitz überprüfen.	Den Händler informieren.


**9.3 Räder und Reifen**

**Beheben von Reifenschäden**

Wenn ein Reifen beschädigt ist, wenden Sie sich an Ihren Fachhändler. Aus Sicherheitsgründen ist die Reparatur durch Sie selbst oder durch unbefugte Personen nicht gestattet.

**Umgang mit Luftreifen**

**!** **Gefahr der Beschädigung von Reifen und Felge**  
 Fahren Sie nie mit zu geringem Reifendruck, dies kann zu Reifenschäden führen.  
 Überschreiten des Reifendrucks kann die Felge beschädigen.  
 – Reifen auf vorgeschriebenen Reifendruck aufpumpen.

 Benutzen Sie einen Luftdruckprüfer zum Prüfen des Reifendrucks.

Überprüfen Sie wöchentlich, dass die Reifen auf den korrekten Druck aufgepumpt sind, siehe Kapitel *Prüfarbeiten*.

Der empfohlene Reifendruck ist auf dem Reifen oder der Felge angegeben, oder wenden Sie sich an Invacare. Umrechnungswerte sind in untenstehender Tabelle angegeben.

psi	bar
22	1,5
23	1,6
25	1,7
26	1,8
28	1,9
29	2,0
30	2,1
32	2,2
33	2,3
35	2,4
36	2,5
38	2,6
39	2,7
41	2,8
44	3,0

**9.4 Kurzzeitlagerung**

Wenn ein schwerwiegender Fehler erkannt wird, wird Ihr Elektrofahrzeug durch zahlreiche Sicherheitsmechanismen



geschützt. Das Powermodul verhindert, dass Ihr Elektrofahrzeug fährt.

Wenn sich Ihr Elektrofahrzeug in diesem Zustand befindet und eine Reparatur notwendig ist:

1. Stromversorgung ausschalten.
2. Die Akkus abklemmen.  
Je nach Modell des Elektrofahrzeugs können Sie entweder den Akkupack entfernen oder die Akkus vom Powermodul trennen. Anweisungen zum Abklemmen der Akkus entnehmen Sie bitte dem entsprechenden Kapitel.
3. Den Anbieter kontaktieren.

## 9.5 Langzeitlagerung

Wenn Sie Ihren Elektrorollstuhl für eine längere Zeit nicht verwenden, müssen Sie ihn für die Lagerung vorbereiten, um eine längere Lebensdauer Ihres Rollstuhls und der Batterien zu gewährleisten.

### Lagern des Elektrorollstuhls und der Batterien

- Wir empfehlen, das Elektrofahrzeug bei einer Temperatur von 15°C aufzubewahren und heiße und kalte Extremtemperaturen bei der Lagerung zu vermeiden. So können Sie eine lange Nutzungsdauer des Produkts und der Batterien sicherstellen.
- Die Komponenten wurden, wie nachfolgend angeführt, für einen größeren Temperaturbereich getestet und genehmigt:
  - Der zulässige Temperaturbereich für die Lagerung des Elektrofahrzeugs beträgt -40 °C bis zu 65 °C.
  - Der zulässige Temperaturbereich für die Lagerung der Batterien beträgt -25 °C bis zu 65 °C.
- Die Batterien entladen sich, selbst wenn sie nicht benutzt werden. Wenn Sie Ihr Elektrofahrzeug für länger als zwei Wochen lagern, ist es am besten, wenn Sie die Batterien vom Leistungsmodul trennen. Je nach Modell des Elektrofahrzeugs können Sie entweder den Akkupack entfernen oder die Batterien vom Leistungsmodul trennen. Anweisungen zum Abklemmen der Batterien entnehmen Sie bitte dem entsprechenden Kapitel. Wenn Sie unsicher sind, welches Kabel getrennt werden muss, wenden Sie sich an Ihren Fachhändler.
- Vor der Lagerung sollte die Batterien immer vollständig aufgeladen werden.
- Wenn Sie das Elektrofahrzeug für mehr als vier Wochen lagern, prüfen Sie die Batterien einmal im Monat und laden Sie sich nach Bedarf (bevor die Anzeige halbleer zeigt) auf, um Schäden zu vermeiden.
- Wählen Sie für die Lagerung einen trockenen, gut belüfteten Ort, der vor äußeren Einflüssen geschützt ist.
- Die Luftreifen ein kleines Bisschen zu viel aufpumpen.
- Stellen Sie den Elektrorollstuhl auf einem Bodenbelag ab, auf dem der Reifengummi nicht abfärben kann.

### Vorbereiten des Elektrorollstuhls für die Verwendung

- Schließen Sie die Batterieversorgung erneut an das Leistungsmodul an.
- Laden Sie die Batterien vor Verwendung auf.
- Lassen Sie den Elektrorollstuhl durch einen autorisierten Invacare-Fachhändler überprüfen.

## 9.6 Reinigung und Desinfektion

### Allgemeine Sicherheitsinformationen



#### VORSICHT!

##### Kontaminationsgefahr

- Vorkehrungen für sich selbst treffen und geeignete Schutzausrüstung verwenden.



#### VORSICHT!

##### Gefahr von Stromschlag und Beschädigung des Produkts

- Das Gerät ggf. ausschalten und vom Netz trennen.
- Bei der Reinigung von elektronischen Bauteilen ist zu beachten, welche Schutzart (Schutz gegen eindringendes Wasser) diese besitzen.
- Sicherstellen, dass kein Wasser auf den Netzstecker oder die Steckdose gelangt.
- Die Steckdose nicht mit nassen Händen berühren.



#### WICHTIG!

Falsche Reinigungsmethoden oder -flüssigkeiten können zu einer Beschädigung des Produkts führen.

- Alle verwendeten Reinigungs- und Desinfektionsmittel müssen wirksam und miteinander verträglich sein und das Material schützen, das mit ihnen gereinigt wird.
- Keinesfalls korrodierende Flüssigkeiten (Laugen, Säuren usw.) oder scheuernde Reinigungsmittel verwenden. Wenn in den Reinigungsanleitungen nichts anderes angegeben ist, empfehlen wir ein handelsübliches Haushaltsreinigungsmittel (z. B. Geschirrspülmittel).
- Niemals Lösungsmittel (Nitroverdünnung, Aceton usw.) verwenden, die die Struktur des Kunststoffes verändern oder die angebrachten Etiketten angreifen.
- Immer sicherstellen, dass das Produkt absolut trocken ist, bevor es wieder in Gebrauch genommen wird.



Zur Reinigung und Desinfektion in Langzeitpflegeumgebungen oder klinischen Umgebungen die hausinternen Verfahren beachten.

### Reinigungsintervalle



#### WICHTIG!

- Regelmäßige Reinigung und Desinfektion sorgen für einen reibungslosen Betrieb, verlängern die Nutzungsdauer und verhindern Verunreinigungen. Reinigen und desinfizieren Sie das Produkt
- regelmäßig, sofern es verwendet wird
  - vor und nach jeder Wartung
  - nach Kontakt mit Körperflüssigkeiten
  - vor Benutzung durch einen neuen Patienten

### Reinigung



#### WICHTIG!

- Das Produkt darf nicht in automatischen Waschanlagen, unter Verwendung eines Hochdruckreinigers oder mit Dampf gereinigt werden.



#### WICHTIG!

- Schmutz, Sand und Salzwasser können die Radlager beschädigen. Stahlbauteile können bei beschädigter Oberfläche rosten.
- Setzen Sie das Produkt daher nur kurzzeitig Sand und Salzwasser aus, und reinigen Sie es nach jeder Fahrt an den Strand.
  - Entfernen Sie etwaigen Schmutz immer möglichst bald mit einem feuchten Tuch, und trocknen Sie das Produkt danach gründlich ab.

1. Entfernen Sie möglicherweise vorhandenes optionales Zubehör, sofern dies ohne Anwendung von Werkzeugen möglich ist.
2. Wischen Sie die Einzelteile mit einem Tuch oder einer weichen Bürste ab. Verwenden Sie dabei Haushaltsreinigungsmittel (pH = 6 bis 8) und warmes Wasser.
3. Spülen Sie die Teile mit warmem Wasser ab.
4. Trocknen Sie die Teile gründlich mit einem trockenen Tuch.



Für die Pflege von lackierten Metalloberflächen (Entfernen von Abriebstellen, Polieren) eignen sich Autopolitur und -wachs.

## Reinigen der Polster

Angaben zum Reinigen der Polster finden Sie auf den Etiketten am Sitz, am Polster und am Rückenlehnenbezug.

## Desinfektion



Informationen zu empfohlenen Desinfektionsmitteln und -verfahren finden Sie unter <https://vah-online.de/de/for-users>.

1. Alle direkt zugänglichen Oberflächen mit einem weichen Tuch und einem gewöhnlichen Haushaltsdesinfektionsmittel abwischen.
2. Das Produkt an der Luft trocknen lassen.

## 10 Nach dem Gebrauch

### 10.1 Wiederaufbereitung

Dieses Produkt ist für den Wiedereinsatz geeignet. Um das Produkt für einen neuen Benutzer wiederaufzubereiten, sind die folgenden Maßnahmen durchzuführen:

- Inspektion
- Reinigung und Desinfektion
- Anpassung an den neuen Benutzer

Ausführliche Informationen finden Sie im Kapitel 9 *Instandhaltung, Seite 19* sowie im Servicehandbuch zu diesem Produkt.

Stellen Sie sicher, dass die Gebrauchsanweisung zusammen mit dem Produkt übergeben wird.

Das Produkt darf nicht wiederverwendet werden, wenn es beschädigt ist oder Funktionsstörungen aufweist.

### 10.2 Entsorgung



#### WARNUNG!

#### Umweltgefährdung

Das Produkt enthält Akkus.

Das Produkt enthält Substanzen, die die Umwelt schädigen können, wenn sie nicht in Übereinstimmung mit der nationalen Gesetzgebung entsorgt werden.

- Entsorgen Sie die Akkus NICHT über den normalen Haushaltsmüll.
- Akkus NICHT ins Feuer werfen.
- Akkus MÜSSEN zu einer entsprechenden Annahmestelle gebracht werden. Sie sind von Gesetzes wegen zur Rückgabe verpflichtet. Die Rückgabe von Akkus ist kostenlos.
- Akkus vor der Entsorgung entladen.
- Kleben Sie die Anschlussklemmen von Lithium-Akkus vor der Entsorgung ab.
- Informationen zum Akku-Typ finden Sie auf dem Akku-Etikett oder im Kapitel 12 *Technische Daten, Seite 23*.

Handeln Sie umweltbewusst, und lassen Sie dieses Produkt nach dem Ende seiner Lebensdauer über eine lokale Müllverwertungsanlage recyceln.

Demontieren Sie das Produkt und seine Bauteile, damit die verschiedenen Materialien einzeln getrennt und recycelt werden können.

Die Entsorgung und das Recycling von gebrauchten Produkten und Verpackungen müssen in Übereinstimmung mit den einschlägigen Gesetzen und Vorschriften des jeweiligen Landes zur Abfallentsorgung erfolgen. Wenden Sie sich an Ihr Abfallentsorgungsunternehmen, wenn Sie weitere Informationen wünschen.

## 11 Problembehandlung

### 11.1 Diagnose und Störungsbehebung

Das elektronische System bietet Diagnoseinformationen zur Unterstützung des Technikers bei der Erkennung und Behebung von Störungen am Scooter. Liegt eine Störung vor, blinkt die Statusanzeige mehrmals auf, dann folgt eine Pause, dann blinkt sie wieder. Die Art der Störung wird durch die Anzahl der Blinkvorgänge in den einzelnen Meldungen angegeben. Dies wird auch als „Blinkcode“ bezeichnet.

Je nach Schwere der Störung und ihrer Auswirkung auf die Sicherheit des Benutzers reagiert das elektronische System unterschiedlich. Es kann z. B. Folgendes auftreten:

- Der Blinkcode wird als Warnung angezeigt und das Fahren und der normale Betrieb bleiben weiterhin möglich.
- Den Blinkcode wird angezeigt, der Scooter hält an und die Weiterfahrt wird solange verhindert, bis das elektronische System ausgeschaltet und dann wieder eingeschaltet wird.
- Der Blinkcode wird angezeigt, der Scooter hält an und die Weiterfahrt wird verhindert, bis der Fehler behoben ist.

Detaillierte Beschreibungen der einzelnen Blinkcodes einschließlich der möglichen Ursachen und Fehlerbehebung finden Sie im Abschnitt *Fehlercodes und Diagnosecodes, Seite 23*.

### Fehlerdiagnose

Falls der Scooter eine Fehlfunktion aufweisen sollte, die folgende Anleitung für die Fehlersuche verwenden.



Vor Beginn jeder Diagnose sicherstellen, dass der Scooter mit dem Schlüsselschalter eingeschaltet wurde.

#### Wenn die Statusanzeige AUS ist:

- Überprüfen, ob der Schlüsselschalter EINGESCHALTET ist.
- Überprüfen, ob alle Kabel korrekt angeschlossen sind.

#### Wenn die Statusanzeige BLINKT:

- Anzahl der Blinkvorgänge zählen und mit dem nächsten Abschnitt fortfahren.

## Fehlercodes und Diagnosecodes

Blinkcode	Mangel	Folge für den Scooter	Anmerkungen
1	Batterien müssen geladen werden	Fährt weiter	<ul style="list-style-type: none"> <li>Die Batterien sind entladen. Batterien baldmöglichst aufladen.</li> </ul>
2	Batteriespannung zu niedrig	Fahrt wird unterbrochen	<ul style="list-style-type: none"> <li>Die Batterien sind erschöpft. Batterien aufladen.</li> <li>Lässt man den Scooter einige Minuten lang ausgeschaltet, kann sich der Ladezustand der Batterien so weit erholen, dass eine kurze Fahrt noch möglich ist. Dies sollten Sie jedoch nur im Notfall tun, da die Batterien hierdurch tiefentladen werden!</li> </ul>
3	Batteriespannung zu hoch	Fahrt wird unterbrochen	<ul style="list-style-type: none"> <li>Die Batteriespannung ist zu hoch. Wenn ein Batterieladegerät angeschlossen ist, die Steckverbindung zum Scooter trennen.</li> <li>Das elektronische System lädt die Batterien beim Bergabfahren und beim Bremsen. Diese Störung wird hervorgerufen, wenn die Batteriespannung hierbei zu hoch wird. Den Scooter aus- und wieder einschalten.</li> </ul>
4	Stromzeit-Überschreitung	Fahrt wird unterbrochen	<ul style="list-style-type: none"> <li>Der Scooter hat für zu lange Zeit zu viel Strom verbraucht, wahrscheinlich weil der Motor überlastet wurde oder gegen einen unüberwindbaren Widerstand gearbeitet hat. Scooter ausschalten, einige Minuten warten und dann wieder einschalten.</li> <li>Die Elektronik hat einen Motor-Kurzschluss festgestellt. Kabelbaum auf Kurzschluss untersuchen und Motor prüfen.</li> <li>Wenden Sie sich an Ihren zuständigen Invacare-Fachhändler.</li> </ul>
5	Bremsversagen	Fahrt wird unterbrochen	<ul style="list-style-type: none"> <li>Sicherstellen, dass der Entkupplungshebel in eingekuppelter Stellung ist.</li> <li>An der Bremsspule oder Verdrahtung liegt ein Defekt vor. Magnetische Bremse und Verdrahtung auf unterbrochene oder kurzgeschlossene Stromkreise überprüfen. Wenden Sie sich an Ihren zuständigen Invacare-Fachhändler.</li> </ul>
6	Keine Neutralstellung beim Einschalten des Scooters.	Fahrt wird unterbrochen	<ul style="list-style-type: none"> <li>Fahrhebel steht nicht in Neutralstellung, während der Schlüsselschalter gedreht wird. Fahrhebel in Neutralstellung bringen, Scooter aus- und dann wieder einschalten.</li> <li>Der Fahrhebel muss eventuell ausgetauscht werden. Wenden Sie sich an Ihren zuständigen Invacare-Fachhändler.</li> </ul>
7	Störung des Geschwindigkeits-Potentiometers	Fahrt wird unterbrochen	<ul style="list-style-type: none"> <li>Die Fahrhebelsteuerung könnte fehlerhaft oder falsch angeschlossen sein. Verdrahtung auf unterbrochene oder kurzgeschlossene Stromkreise überprüfen.</li> <li>Das Potentiometer ist nicht korrekt eingestellt und muss ausgetauscht werden. Wenden Sie sich an Ihren zuständigen Invacare-Fachhändler.</li> </ul>
8	Fehler bei Motorspannung	Fahrt wird unterbrochen	<ul style="list-style-type: none"> <li>Der Motor oder die Verkabelung ist defekt. Verdrahtung auf unterbrochene oder kurzgeschlossene Stromkreise überprüfen.</li> </ul>
9	Sonstige, interne Störung	Fahrt wird unterbrochen	<ul style="list-style-type: none"> <li>Wenden Sie sich an Ihren zuständigen Invacare-Fachhändler.</li> </ul>
10	Schiebebetrieb-/Freilauf-Störung	Hält an	<ul style="list-style-type: none"> <li>Der Scooter hat die Höchstgeschwindigkeit für den Schiebebetrieb/Freilauf überschritten. Elektronik aus- und wieder einschalten.</li> </ul>

## 12 Technische Daten

### 12.1 Technische Daten

Die folgenden technischen Daten gelten für eine Standardkonfiguration oder sind maximal erreichbare Werte. Diese können sich durch das Anbringen von Zubehör ändern. Genaue Angaben zu diesen Änderungen finden Sie in den Abschnitten zum jeweiligen Zubehör.

 Es ist zu beachten, dass die Messwerte um bis zu  $\pm 10$  mm abweichen können.

<b>Zulässige Betriebs- und Lagerbedingungen</b>	
Temperaturbereich für den Betrieb gemäß ISO 7176-9:	<ul style="list-style-type: none"> <li>-25 °C bis +50 °C</li> </ul>
Empfohlene Temperatur für die Lagerung:	<ul style="list-style-type: none"> <li>15 °C</li> </ul>
Temperaturbereich für die Lagerung gemäß ISO 7176-9:	<ul style="list-style-type: none"> <li>-25 °C bis +65 °C mit Akkus</li> <li>-40 °C bis +65 °C ohne Akkus</li> </ul>

<b>Elektrisches System</b>	
Motoren	<ul style="list-style-type: none"> <li>1 x 240 W</li> </ul>
Akkus	<ul style="list-style-type: none"> <li>2 x 12 V/36 Ah (C20), auslaufsicher/AGM</li> <li>2 x 12 V/40 Ah (C20), auslaufsicher/AGM</li> <li>2 x 12 V/40 Ah (C20), auslaufsicher/Gel</li> </ul>
Hauptsicherung	<ul style="list-style-type: none"> <li>70 A</li> </ul>
Schutzart	IPX4 <sup>1</sup>

<b>Ladegerät</b>	
Ausgangsstrom	<ul style="list-style-type: none"> <li>etwa 5 A</li> </ul>
Ausgangsspannung	<ul style="list-style-type: none"> <li>24 V nominal (12 Zellen)</li> </ul>

<b>Reifen</b>	
Reifentyp	<ul style="list-style-type: none"> <li>10-Zoll-Reifen (Luft oder pannensicher)</li> </ul>
Reifendruck	<p>Der empfohlene maximale Reifendruck in bar oder kPa ist auf der Seitenwand des Reifens oder der Felge angegeben. Falls mehrere Werte angegeben sind, gilt jeweils der niedrigere Wert der entsprechenden Einheit. (Toleranz = -0,3 bar, 1 bar = 100 kPa)</p>

<b>Fahreigenschaften</b>	
Geschwindigkeit (je nach Land; erfragen Sie die mögliche Geschwindigkeit in Ihrem Land bei Ihrem Anbieter)	<ul style="list-style-type: none"> <li>6 km/h</li> <li>8 km/h</li> </ul>
Min. Bremsweg	<ul style="list-style-type: none"> <li>1000 mm (6 km/h)</li> <li>1500 mm (8 km/h)</li> </ul>
Nennsteigung <sup>2</sup>	<ul style="list-style-type: none"> <li>10° (17,5 %)</li> </ul>
Max. überwindbare Hindernishöhe	<ul style="list-style-type: none"> <li>60 mm</li> </ul>
Wendekreis	<ul style="list-style-type: none"> <li>2620 mm</li> </ul>
Spurkreis	<ul style="list-style-type: none"> <li>1520 mm</li> </ul>
Reichweite gemäß ISO 7176-4 <sup>3</sup>	<ul style="list-style-type: none"> <li>38 km (8 km/h)</li> <li>34 km (6 km/h)</li> </ul>

<b>Abmessungen gemäß ISO 7176-15</b>	
Gesamtlänge	<ul style="list-style-type: none"> <li>1220 mm</li> </ul>
Breite der Antriebseinheit	<ul style="list-style-type: none"> <li>590 mm</li> </ul>
Gesamtbreite (Bereich der Armlehnenverstellung)	<ul style="list-style-type: none"> <li>580–730 mm</li> </ul>
Gesamthöhe	<ul style="list-style-type: none"> <li>990 mm (Standardsitz)</li> <li>987 mm bis 1225 mm (Sitz mit Kopfstütze)</li> </ul>
Sitzbreite	<ul style="list-style-type: none"> <li>470 mm</li> </ul>
Sitztiefe	<ul style="list-style-type: none"> <li>410 mm</li> </ul>
Sitzwinkel	<ul style="list-style-type: none"> <li>6°</li> </ul>
Rückenlehnenhöhe <sup>4</sup>	<ul style="list-style-type: none"> <li>475 mm (Standardsitz)</li> <li>472 mm bis 710 mm (Sitz mit Kopfstütze)</li> </ul>
Rückenlehnenwinkel	<ul style="list-style-type: none"> <li>99,5°</li> </ul>
Armlehnenhöhe	<ul style="list-style-type: none"> <li>200 mm</li> </ul>

<b>Gewicht</b>	
Leergewicht	• 83,5 kg

<b>Gewicht der Bauteile</b>	
Gestell	• ca. 46 kg
Sitzeinheit	• ca. 14 kg
Akkus	• ca. 12 kg pro Akku

<b>Nutzlast</b>	
Max. Nutzlast	• 136 kg

<b>Achslasten</b>	
Max. Achslast vorne	• 85 kg
Max. Achslast hinten	• 160 kg

- 1 Schutzart IPX4 gibt an, dass das elektrische System gegen Spritzwasser geschützt ist.
- 2 Statische Stabilität gemäß ISO 7176-1 = 9° (15,8 %)  
Dynamische Stabilität gemäß ISO 7176-2 = 6° (10,5 %)
- 3 Hinweis: Die Reichweite eines Elektrofahrzeugs hängt stark von externen Faktoren ab (z. B. Geschwindigkeitseinstellung des Elektrofahrzeugs, Ladezustand der Akkus, Umgebungstemperatur, örtliche Topografie, Beschaffenheit der Straßenoberfläche, Reifendruck, Gewicht des Benutzers, Fahrweise, Nutzung der Akkus für Beleuchtung oder Servos).  
Die angegebenen Werte sind theoretisch maximal erreichbare Werte, die gemäß ISO 7176-4 gemessen wurden.
- 4 Ohne Sitzkissen gemessen

## 13 Service

### 13.1 Durchgeführte Inspektionen

Die ordnungsgemäße Durchführung aller im Inspektionsplan der Service- und Reparaturanweisungen angegebenen Tätigkeiten ist mit Stempel und Unterschrift zu bestätigen. Die Liste der auszuführenden Inspektionstätigkeiten ist dem Servicehandbuch zu entnehmen, das bei Invacare erhältlich ist.

<b>Wareneingangskontrolle</b>	<b>1. jährliche Inspektion</b>
Stempel des autorisierten Anbieters/Datum/Unterschrift	Stempel des autorisierten Anbieters/Datum/Unterschrift
<b>2. jährliche Inspektion</b>	<b>3. jährliche Inspektion</b>
Stempel des autorisierten Anbieters/Datum/Unterschrift	Stempel des autorisierten Anbieters/Datum/Unterschrift

4. jährliche Inspektion	5. jährliche Inspektion
Stempel des autorisierten Anbieters/Datum/Unterschrift	Stempel des autorisierten Anbieters/Datum/Unterschrift

## 1 Généralités

### 1.1 Introduction

Le présent manuel d'utilisation contient des informations importantes sur la manipulation du produit. Pour garantir une utilisation en toute sécurité du produit, lisez attentivement le manuel d'utilisation et respectez les instructions de sécurité.

Utilisez ce produit uniquement si vous avez lu et compris ce manuel. Consultez un professionnel de la santé qui connaît votre état de santé et clarifiez toute question concernant l'utilisation correcte et le réglage nécessaire auprès du professionnel de santé.

Veillez noter que certaines sections du présent document peuvent ne pas s'appliquer à votre produit, étant donné que le document concerne tous les modèles disponibles (à la date d'impression). Sauf mention contraire, chaque section de ce document se rapporte à tous les modèles du produit.

Les modèles et les configurations disponibles dans votre pays sont répertoriés dans les documents de vente spécifiques au pays.

Invacare se réserve le droit de modifier les caractéristiques des produits sans préavis.

Avant de lire ce document, assurez-vous de disposer de la version la plus récente. Cette version est disponible au format PDF sur le site Internet d'Invacare.

Si la taille des caractères de la version imprimée du document vous semble trop difficile à lire, vous pouvez télécharger la version PDF sur le site Internet. Vous pourrez alors ajuster la taille des caractères à l'écran pour améliorer votre confort visuel.

Pour obtenir plus d'informations sur le produit, comme les avis de sécurité ou les rappels du produit, contactez votre distributeur Invacare. Reportez-vous aux adresses indiquées à la fin du présent document.

En cas d'incident grave avec le produit, vous devez en informer le fabricant et l'autorité compétente de votre pays.

### 1.2 Symboles figurant dans ce manuel

Les symboles et mots d'avertissement utilisés dans le présent manuel s'appliquent aux risques ou aux pratiques dangereuses qui pourraient provoquer des blessures ou des dommages matériels. Reportez-vous aux informations ci-dessous pour la définition des symboles d'avertissement.

fr



#### AVERTISSEMENT

Indique une situation dangereuse qui, si elle n'est pas évitée, est susceptible de provoquer des blessures graves, voire mortelles.



#### ATTENTION

Indique une situation dangereuse qui, si elle n'est pas évitée, est susceptible de provoquer des blessures mineures ou légères.



#### IMPORTANT

Indique une situation dangereuse qui, si elle n'est pas évitée, est susceptible de provoquer des dommages matériels.



#### Conseils

Donne des conseils, recommandations et informations utiles pour une utilisation efficace et sans souci.



#### Outils

Identifie les outils, composants et autres éléments requis pour exécuter certaines tâches.

### 1.3 Conformité

La qualité est un élément fondamental du fonctionnement de notre entreprise, qui travaille conformément à la norme ISO 13485.

Ce produit porte le label CE et est conforme à la Réglementation sur les dispositifs médicaux de classe I 2017/745. La date de lancement de ce produit est indiquée dans la déclaration de conformité CE.

Nous nous efforçons en permanence de réduire au minimum notre impact sur l'environnement, à l'échelle locale et mondiale.

Nous n'utilisons que des matériaux et composants conformes au règlement REACH.

Nous respectons la législation en vigueur en matière d'environnement, notamment, les directives DEEE et RoHS.

#### Normes spécifiques au produit

Ce produit a été testé et est conforme à la norme EN 12184 (fauteuils roulants électriques, scooters et leurs chargeurs) et à toutes les normes associées.

S'il est équipé d'un système d'éclairage adapté, le produit peut être utilisé sur les voies publiques.

Pour des informations complémentaires sur les normes et réglementations locales, contactez votre distributeur Invacare local. Reportez-vous aux adresses indiquées à la fin du présent document.

### 1.4 Fonctionnalité

N'utilisez un véhicule électrique que s'il est en parfait état de marche. Si ce n'est pas le cas, vous risquez de vous mettre en danger, ainsi que d'autres personnes.

La liste ci-dessous ne prétend pas être exhaustive. Elle a simplement pour but d'indiquer certaines situations qui pourraient affecter la fonctionnalité de votre véhicule électrique.

Certaines situations exigent que vous arrêtez immédiatement d'utiliser votre véhicule électrique. D'autres situations vous permettent d'utiliser votre véhicule électrique pour vous rendre chez votre fournisseur.

**Il convient d'arrêter d'utiliser votre véhicule électrique si sa fonctionnalité est réduite pour les raisons suivantes :**

- comportement de conduite inhabituel
- défaillance des freins

**Il convient de contacter immédiatement un fournisseur Invacare agréé si la fonctionnalité de votre véhicule électrique est réduite pour les raisons suivantes :**

- système d'éclairage (le cas échéant) en panne ou défectueux
- réflecteurs tombés
- filetage usé ou pression des pneus insuffisante
- accoudoirs endommagés (par ex. rembourrage d'accoudoir déchiré)
- repose-jambes endommagés (par ex. sangles talonnières manquantes ou déchirées)
- ceinture de maintien endommagée
- joystick endommagé (le joystick ne peut pas être mis en position neutre)
- câbles endommagés, coudés, pincés ou détachés de la fixation
- dérapage du véhicule électrique au freinage
- véhicule électrique tirant vers un côté lorsqu'il se déplace
- apparition de bruits inhabituels

Ou bien si vous avez l'impression que quelque chose ne va pas avec votre véhicule électrique.

## 1.5 Informations de garantie

Nous fournissons une garantie fabricant pour le produit, conformément à nos conditions générales de vente en vigueur dans les différents pays.

Les réclamations au titre de la garantie ne peuvent être adressées qu'au fournisseur auprès duquel le produit a été obtenu.

## 1.6 Durée de vie

La durée de vie attendue de ce produit est de cinq ans lorsqu'il est utilisé quotidiennement et dans le respect des consignes de sécurité, des intervalles de maintenance et avec une utilisation correcte, comme indiqué dans le présent manuel. La durée de vie effective peut varier en fonction de la fréquence et de l'intensité de l'utilisation.

## 1.7 Limitation de responsabilité

Invacare décline toute responsabilité en cas de dommage lié à :

- un non respect du manuel d'utilisation,
- une utilisation incorrecte,
- l'usure normale,
- un assemblage ou montage incorrect par l'acheteur ou des tiers,
- des modifications techniques,
- des modifications non autorisées et/ou l'utilisation de pièces de rechange inadaptées.

## 2 Sécurité

### 2.1 Consignes générales de sécurité



#### **DANGER !**

#### **Risque de dommage matériel ou de blessure grave, voire mortelle**

La chute de cigarettes allumées sur un système d'assise rembourré peut déclencher un incendie susceptible de provoquer des dommages matériels ou des blessures graves, voire mortelles. Les occupants d'un véhicule électrique sont plus particulièrement exposés à un risque de blessure grave voire mortelle lié à ces incendies et aux fumées résultantes car ils ne sont pas toujours capables de s'éloigner du véhicule électrique.

– Ne FUMEZ PAS lors de l'utilisation de ce véhicule électrique.



#### **AVERTISSEMENT !**

#### **Risque de dommage matériel ou de blessure grave, voire mortelle**

Une surveillance ou un entretien inappropriés sont susceptibles d'entraîner des dommages matériels ou des blessures graves, voire mortelles, consécutives à un étouffement ou à l'ingestion de pièces ou de matériaux.

– Une surveillance étroite des enfants, des animaux domestiques ou des personnes dont les capacités physiques/mentales sont réduites est impérative.



#### **AVERTISSEMENT !**

#### **Risque de dommage matériel ou de blessure grave**

Une utilisation inadéquate de ce produit est susceptible d'entraîner des blessures ou des dommages matériels.

– Si vous ne comprenez pas les avertissements, mises en garde ou instructions, contactez un professionnel de santé ou un fournisseur avant d'essayer d'utiliser cet équipement.

– N'utilisez pas ce produit ni tout autre équipement disponible en option sans avoir lu et compris entièrement les présentes instructions et toute autre documentation d'instructions supplémentaire, telle que le manuel d'utilisation, les manuels de maintenance ou fiches d'instructions fournis avec ce produit ou l'équipement en option.



#### **AVERTISSEMENT !**

#### **Risque de blessure en cas de conduite du véhicule électrique sous l'influence de médicaments ou d'alcool**

– Ne conduisez jamais le véhicule électrique si vous êtes sous l'influence de médicaments ou d'alcool.

**AVERTISSEMENT !****Risque de dommage ou de blessure en cas de mise en marche involontaire du véhicule électrique**

- Coupez l'alimentation du véhicule électrique avant de vous y installer, d'en sortir ou de manipuler des objets.
- Notez que les freins moteur sont automatiquement désactivés lorsque les moteurs sont débrayés. Pour cette raison, le fonctionnement en roue libre est recommandé sur les surfaces planes exclusivement, jamais sur les pentes. Ne laissez jamais le véhicule électrique sur une pente avec les moteurs débrayés. Après avoir poussé le véhicule électrique, rembrayez immédiatement les moteurs.

**AVERTISSEMENT !****Risque de blessure si le véhicule électrique est éteint pendant qu'il se déplace, du fait de son arrêt soudain et brutal**

- Si vous devez freiner en cas d'urgence, relâchez tout simplement le levier de frein jusqu'à l'arrêt complet du véhicule électrique.
- Le cas échéant, tirez le frein à main jusqu'à ce que le véhicule électrique s'immobilise.
- Pendant le déplacement du véhicule électrique, le contact ne doit être coupé qu'en dernier ressort.

**AVERTISSEMENT !****Risque de blessure si une personne se trouve encore dans le véhicule électrique lors du transport de celui-ci dans un autre véhicule**

- Ne transportez jamais le véhicule électrique tant que son occupant est à l'intérieur.

**AVERTISSEMENT !****Risque de chute du véhicule électrique**

- Si une ceinture de maintien est installée, elle doit être correctement mise en place et ajustée chaque fois que vous utilisez le véhicule électrique.

**AVERTISSEMENT !****Risque de dommage matériel ou de blessure grave**

- Le rangement ou l'utilisation du véhicule électrique à proximité d'une flamme nue ou de produits combustibles peut entraîner des dommages matériels ou des blessures graves.
- Évitez de ranger ou d'utiliser le véhicule électrique à proximité d'une flamme nue ou de produits combustibles.

**ATTENTION !****Risque de blessure en cas de dépassement de la charge maximale autorisée**

- Ne dépassez pas la charge maximale autorisée (reportez-vous à la section 12 *Caractéristiques Techniques*, page 48).
- Le véhicule électrique est conçu uniquement pour recevoir un seul occupant avec un poids maximal ne dépassant pas la charge maximale autorisée pour ce véhicule. N'utilisez jamais le véhicule électrique pour transporter plusieurs personnes.

**ATTENTION !****Risque de blessure en cas de manipulation inadéquate ou de chute de pièces lourdes**

- Lors des opérations d'entretien ou de maintenance ou lorsque vous soulevez certaines pièces du véhicule électrique, tenez compte du poids de chaque composant, et notamment des batteries. Veillez à toujours adopter une posture adéquate et n'hésitez pas à demander de l'aide.

**ATTENTION !****Risque de blessure provoquée par des pièces mobiles**

- Veillez à ce que les pièces mobiles du véhicule électrique, comme les roues ou le dispositif de levage (le cas échéant), n'occasionnent pas de blessures, en particulier en présence d'enfants.

**ATTENTION !****Risque de blessure provoquée par des surfaces brûlantes**

- N'exposez pas le véhicule électrique à la lumière directe du soleil pendant des périodes prolongées. Les pièces métalliques et les surfaces telles que le siège et les accoudoirs risquent de devenir brûlantes.

**ATTENTION !****Risque d'incendie ou de panne en cas de raccordement d'appareils électriques**

- Ne raccordez à votre véhicule électrique aucun appareil électrique qui n'ait été expressément autorisé par Invacare. Confiez toutes les installations électriques à votre fournisseur Invacare agréé.

**2.2 Informations de sécurité relatives au système électrique****AVERTISSEMENT !****Risque de dommage matériel ou de blessure grave, voire mortelle**

Une utilisation inappropriée du véhicule électrique peut entraîner des émissions de fumée, des étincelles ou un dégagement de chaleur. Un incendie est susceptible de provoquer des dommages matériels ou des blessures graves, voire mortelles.

- Le véhicule électrique NE doit PAS être utilisé pour un usage autre que celui pour lequel il est prévu.
- Si le véhicule électrique commence à émettre de la fumée, des étincelles ou de la chaleur, cessez de l'utiliser et faites-le IMMÉDIATEMENT contrôler.

**AVERTISSEMENT !****Risque de blessure grave, voire mortelle**

Une décharge électrique est susceptible d'entraîner une blessure grave, voire mortelle

- Pour éviter toute décharge électrique, vérifiez que les câbles des fiches et des cordons ne sont pas coupés ni effilochés. Remplacez immédiatement les cordons coupés ou les câbles effilochés.



**AVERTISSEMENT !****Risque de blessure grave, voire mortelle**

Le non-respect de ces avertissements peut provoquer une décharge électrique entraînant des blessures graves ou mortelles ou la détérioration du système électrique.

- Le câble ROUGE POSITIF (+) de la batterie DOIT être connecté aux bornes/pôles POSITIFS (+) de la batterie. Le câble NOIR NÉGATIF (-) de la batterie DOIT être connecté aux bornes/pôles NÉGATIFS (-) de la batterie.
- Veillez à ce qu'aucun outil et/ou câble de batterie ne soit JAMAIS en contact simultanément avec les DEUX pôles de la batterie. Cela risquerait de provoquer une décharge électrique et des dommages matériels ou des blessures graves, voire mortelles.
- Installez des bouchons protecteurs sur les bornes positive et négative de la batterie.
- Remplacez immédiatement le(s) câble(s) dont le revêtement isolant est endommagé.
- NE retirez PAS le fusible ni le matériel de fixation du câble POSITIF (+) rouge de la batterie et de la vis de montage.

**AVERTISSEMENT !****Risque de dommage matériel ou de blessure grave, voire mortelle**

La corrosion des composants électriques à cause d'une exposition à de l'eau ou à des liquides peut entraîner des dommages matériels ou des blessures graves, voire mortelles.

- Réduisez l'exposition des composants électriques à l'eau et/ou aux liquides.
- Les composants électriques endommagés par la corrosion DOIVENT être immédiatement remplacés.
- Les véhicules électriques fréquemment exposés à de l'eau/des liquides peuvent exiger un remplacement plus fréquent des composants électriques.

**AVERTISSEMENT !****Risque d'incendie**

Les lampes allumées produisent de la chaleur. Si vous couvrez les lampes avec un tissu (un vêtement, par exemple), celui-ci risque de s'enflammer.

- Ne couvrez JAMAIS le système d'éclairage avec un tissu.

**AVERTISSEMENT !****Risque de dommage matériel ou de blessure grave, voire mortelle en cas de transport de systèmes à oxygène**

Les textiles et autres matériaux a priori difficilement inflammables s'enflamment facilement et brûlent rapidement au contact d'air enrichi en oxygène.

- Vérifiez les canules d'oxygène chaque jour afin de vous assurer qu'il n'y a pas de fuites entre le cylindre et le site de distribution et maintenez-les à l'écart des étincelles électriques et de toute source d'ignition.

**AVERTISSEMENT !****Risque de blessure ou de dommage liés à des courts-circuits**

Les broches des connecteurs présentes sur les câbles connectés au module d'alimentation peuvent rester sous tension même lorsque le système est arrêté.

- Les câbles munis de broches actives doivent être connectés, retenus ou couverts (au moyen de matériaux non-conducteurs) de façon à ne pas être exposés au contact humain ni à des matériaux susceptibles de provoquer des courts-circuits.
- Lorsque des câbles munis de broches actives doivent être déconnectés (pour débrancher le câble bus du manipulateur à des fins de sécurité, par exemple), veillez à retenir ou à couvrir les broches (au moyen de matériaux non-conducteurs).

**Risque de détérioration du véhicule électrique**

Une défaillance du système électrique peut provoquer un comportement inhabituel : lumière continue, absence de lumière ou bruits provenant des freins magnétiques.

- En cas de défaillance, éteignez le manipulateur, puis rallumez-le.
- Si le problème persiste, débranchez ou retirez la source d'alimentation. Selon le modèle de véhicule électrique, vous pouvez retirer les blocs batteries ou débrancher les batteries du module d'alimentation. En cas de doute sur le câble à débrancher, contactez votre fournisseur.
- N'hésitez pas à contacter votre fournisseur pour toute question.

### 2.3 Conseils de sécurité relatifs à la compatibilité électromagnétique

Ce véhicule électrique a été testé avec succès, conformément à des normes internationales, quant à sa compatibilité électromagnétique. Les champs électromagnétiques, tels que les émetteurs de radio et de télévision, les appareils radio et téléphones mobiles en produisent, risquent cependant d'avoir éventuellement une influence sur le fonctionnement des véhicules électriques. Le dispositif électronique utilisé dans nos véhicules électriques peut également occasionner de faibles perturbations électromagnétiques, se situant cependant en dessous de la limite légale. Veuillez donc tenir compte des remarques suivantes:

**AVERTISSEMENT !****Risque de mauvais fonctionnement suite à des émissions électromagnétiques**

- Ne pas utiliser d'émetteur portatif ni d'appareils de communication (par ex. appareils radio ou téléphones mobiles) ou, selon le cas, ne pas les utiliser pendant que le véhicule est en service.
- Éviter la proximité de puissants émetteurs de radio ou de télévision.
- Si votre véhicule devait se mettre en mouvement de lui-même ou si les freins venaient à se desserrer, mettre le fauteuil roulant hors service.
- Le fait d'ajouter des accessoires électriques et autres ou de modifier le véhicule risque de rendre celui-ci sujet aux émissions électromagnétiques / panne. Tenir compte du fait qu'il n'existe pas de méthode vraiment sûre pour déterminer l'effet de telles modifications sur la résistance aux interférences.
- Signaler tous les mouvements indésirables du véhicule qui sont survenus, voire le desserrage des freins électriques, au fabricant.

**2.4 Informations de sécurité relatives à la conduite et au mode roue libre****AVERTISSEMENT !****Risque de blessure en cas de basculement du véhicule électrique**

- Ne prenez de pentes que si l'inclinaison maximale ne présente pas de risque de basculement et en réglant toujours le dossier en position verticale et le dispositif de réglage de l'assise (s'il est installé) à sa position la plus basse.
- Ne dépassez jamais les 2/3 de la vitesse maximale autorisée lorsque vous descendez une pente. Évitez de freiner ou d'accélérer brutalement sur les trajets en pente.
- Dans la mesure du possible, évitez de conduire sur des surfaces mouillées, glissantes, verglacées ou huileuses (comme la neige, le gravier, le verglas, etc.) lorsqu'il existe un risque de perte de contrôle du véhicule électrique, en particulier sur une pente. Cette recommandation s'applique aussi à certaines surfaces peintes ou en bois traité. Si vous ne pouvez éviter de vous déplacer sur de telles surfaces, conduisez lentement et avec la plus grande prudence.
- N'essayez jamais de surmonter un obstacle lors d'un déplacement en montée ou descente.
- N'essayez jamais de monter ou de descendre une série de marches.

**AVERTISSEMENT !****Risque de blessure en cas de basculement du véhicule électrique (suite)**

- Abordez toujours les obstacles de face. Assurez-vous que les roues avant et arrière franchissent l'obstacle d'un seul coup, sans s'arrêter à mi-chemin. Ne dépassez pas la hauteur maximale d'obstacle (reportez-vous à la section 12 *Caractéristiques Techniques*, page 48).
- Évitez de déplacer votre centre de gravité ou d'effectuer des modifications de direction soudaines pendant que le véhicule électrique est en mouvement.
- N'utilisez jamais le véhicule électrique pour transporter plusieurs personnes.
- Ne dépassez pas la charge maximale autorisée.
- Lors du chargement du véhicule électrique, veillez à toujours bien répartir le poids. Essayez toujours de maintenir le centre de gravité du véhicule électrique au centre et le plus près possible du sol.
- Tenez compte du fait que le véhicule électrique freine ou accélère lorsque vous modifiez la vitesse de déplacement pendant que le véhicule est en mouvement.

**AVERTISSEMENT !****Risque de blessure si vous heurtez un obstacle en franchissant des passages étroits tels que portes et entrées**

- Franchissez les passages étroits à la vitesse de déplacement la plus basse et avec la plus grande prudence.

**AVERTISSEMENT !****Le centre de gravité d'un scooter se situe plus haut que celui d'un fauteuil roulant électrique.**

- Le risque de basculement est accru dans les virages.
- Réduisez la vitesse avant de prendre un virage. N'accélérez qu'à la sortie du virage.
  - N'oubliez pas que la hauteur d'assise a une grande influence sur le centre de gravité. Plus l'assise est haute, plus le risque de basculement est élevé.



**AVERTISSEMENT !****Risque de basculement**

Les dispositifs anti-basculer (stabilisateurs) ne sont efficaces que sur un sol ferme. Sur un sol mou tel que du gazon, de la neige ou de la boue, ils s'enfoncent lorsque le véhicule électrique s'y appuie. Ils perdent leur efficacité et le véhicule électrique risque de basculer.

- Ne vous déplacez qu'avec extrême prudence sur un sol mou, en particulier pour monter ou descendre des côtes. Veillez alors davantage à la stabilité du véhicule électrique.

## 2.5 Informations de sécurité relatives à l'entretien et à la maintenance

**AVERTISSEMENT !****Risque de dommage matériel ou de blessure grave, voire mortelle**

Une réparation et/ou une maintenance incorrectes de ce véhicule électrique par des utilisateurs/soignants ou par des techniciens non qualifiés est susceptible d'entraîner des dommages matériels ou des blessures graves, voire mortelles.

- NE procédez à AUCUNE tâche de maintenance autre que celles décrites dans le présent manuel d'utilisation. Ces réparations et/ou entretiens DOIVENT impérativement être confiés à un technicien qualifié. Contactez un fournisseur ou un technicien Invacare.

**ATTENTION !****Risque d'accident et de perte de garantie en cas de défaut de maintenance**

- Pour des raisons de sécurité et afin d'éviter les accidents liés à une usure passée inaperçue, il est capital que ce véhicule électrique fasse l'objet d'un contrôle une fois par an dans des conditions d'utilisation normales (voir le plan de contrôle indiqué dans les instructions d'entretien).
- Dans des conditions d'utilisation difficiles, comme des déplacements quotidiens sur des pentes abruptes, ou en cas d'utilisation dans le cadre de soins médicaux où les utilisateurs du véhicule électrique changent fréquemment, il peut s'avérer opportun d'effectuer des contrôles intermédiaires sur les freins, les accessoires et les organes de roulage.
- Si le véhicule électrique doit être utilisé sur les voies publiques, il appartient à son conducteur de s'assurer que ce dernier remplit toutes les conditions de fonctionnement et de sécurité requises. Tout défaut ou toute négligence dans l'entretien et la maintenance du véhicule électrique se traduira par une limitation de la responsabilité du fabricant.

## 2.6 Informations de sécurité relatives aux modifications apportées au véhicule électrique

**ATTENTION !****Risque de dommage matériel ou de blessure grave**

L'utilisation ou le remplacement (maintenance) de pièces inadéquates est susceptible d'entraîner des blessures ou des dégâts matériels.

- Les pièces de rechange DOIVENT correspondre aux pièces d'origine Invacare.
- Veillez à toujours indiquer le numéro de série du véhicule électrique lorsque vous commandez des pièces de rechange.

**ATTENTION !****L'utilisation de composants ou d'accessoires non approuvés est susceptible d'entraîner des blessures ou d'endommager le véhicule électrique.**

L'utilisation de systèmes d'assise, d'accessoires et de pièces non approuvés par Invacare peut altérer la stabilité au basculement du véhicule électrique et augmenter les risques de basculement.

- Utilisez uniquement des systèmes d'assise, des accessoires et des pièces approuvées par Invacare pour ce véhicule électrique.

Les systèmes d'assise non approuvés par Invacare pour ce véhicule électrique ne sont pas conformes, dans certains cas, aux normes actuelles et sont susceptibles d'augmenter les risques d'inflammabilité et d'irritation de la peau.

- Utilisez uniquement des systèmes d'assise approuvés par Invacare pour ce véhicule électrique.

Les composants électriques et électroniques non approuvés par Invacare pour ce véhicule électrique sont susceptibles de provoquer des incendies et des dommages électromagnétiques.

- Utilisez uniquement des composants électriques et électroniques approuvés par Invacare pour ce véhicule électrique.

Les batteries non approuvées par Invacare pour ce véhicule électrique sont susceptibles de provoquer des brûlures chimiques.

- Utilisez uniquement des batteries approuvées par Invacare pour ce véhicule électrique.

**Marquage CE du véhicule électrique**

- L'évaluation de la conformité et le marquage CE ont été réalisés conformément aux réglementations en vigueur et ne s'appliquent qu'au produit complet.
- Le marquage CE est invalidé si des composants ou accessoires sont remplacés ou ajoutés sans avoir été approuvés pour ce produit par Invacare.
- Dans ce cas, l'entreprise qui ajoute ou remplace les composants ou accessoires est responsable de l'évaluation de la conformité/du marquage CE et doit enregistrer le véhicule électrique en tant que conception spéciale dans la documentation correspondante.



### Informations importantes relatives aux outils de maintenance

– Certaines des tâches de maintenance décrites dans le présent manuel et pouvant être effectuées par l'utilisateur sans aucun problème requièrent l'utilisation d'outils adaptés. Si vous ne disposez pas de ces outils, nous vous conseillons de ne pas effectuer ces tâches de maintenance. Le cas échéant, nous vous recommandons de contacter immédiatement une société de réparation spécialisée et agréée.

## 3 Présentation du produit

### 3.1 Utilisation prévue

Ce véhicule électrique a été conçu pour des personnes dont la capacité à marcher est altérée, mais qui, de par leur faculté visuelle et leur condition physique et mentale, sont capables de conduire un véhicule électrique.

### 3.2 Indications

L'utilisation d'un scooter est recommandée chez les personnes :

- dont la capacité à marcher est altérée, ou
- qui ont des problèmes d'équilibre, ou
- qui ne peuvent pas marcher sur de longues distances, ou
- qui ne peuvent pas conduire une voiture, une moto ou autre deux roues à moteur.

L'utilisateur doit avoir suffisamment de force dans le haut du corps pour pouvoir s'asseoir sur le siège d'un scooter. L'utilisateur doit être en mesure de conduire correctement un véhicule électrique.

#### Contre-indications

Ce produit ne présente aucune contre-indication connue.

### 3.3 Classification de types










Ce véhicule a été classé dans la **catégorie B des produits servant à la mobilité** (pour les intérieurs et extérieurs) conformément à EN 12184. Il est ainsi suffisamment compact et maniable pour l'intérieur, mais peut également franchir de nombreux obstacles à l'extérieur.

### 3.4 Étiquettes figurant sur le produit



1		<p>Autocollant d'identification sur le montant de l'assise.</p> <p>Voir ci-dessous pour plus de précisions.</p>
2		<p>Étiquette du représentant européen sur le montant du siège ou directement sur l'autocollant d'identification.</p>
3		<p>Étiquette de batterie sous le capot, à l'arrière</p>
4		<p>Identification de la position du levier d'embrayage pour la conduite et la poussée.</p> <p>Voir ci-dessous pour plus de précisions.</p>
5		<p>Avertissement signalant que le véhicule électrique ne doit pas être utilisé comme siège de véhicule.</p> <p>Ce véhicule électrique ne répond pas aux exigences de la norme ISO 7176-19.</p>
6		<p>Confirmation du transport de scooters dans les bus urbains du réseau de transport public allemand (ÖPNV) conformément à la promulgation de la législation sur les scooters à compter du 15 mars 2017.</p> <p>La confirmation est indiquée sur l'étiquette de transport. Le modèle d'étiquette est présenté dans la gazette de la circulation routière allemande, livret 21-2017, p. 935, 936.</p>

## Signification des symboles figurant sur les étiquettes

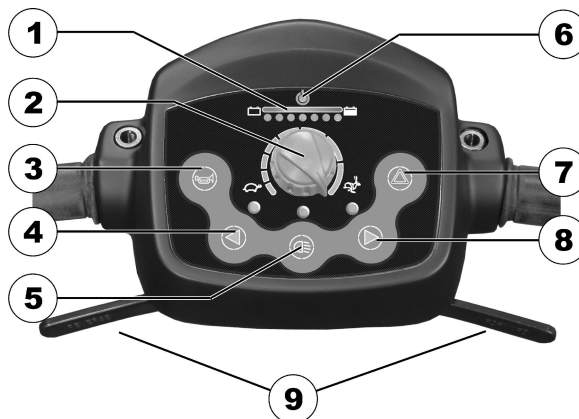
	Ce symbole indique la position de « Conduite » du levier d'embrayage. Dans cette position, le moteur est embrayé et les freins moteurs sont opérationnels. Vous pouvez conduire le véhicule électrique.
	Ce symbole indique la position de « Poussée » du levier d'embrayage. Dans cette position, le moteur est débrayé et les freins moteurs ne sont pas opérationnels. Le véhicule électrique peut être poussé et les roues tournent librement.
	Fabricant
	Date de fabrication
	Conformité européenne
	Dispositif médical
	Ce produit doit être attaché aux points de fixation indiqués au moyen d'un système d'arrimage pendant le transport.
	Attention
	Conformité DEEE

## 3.5 Pièces principales du scooter




- Ⓐ Console de commande
- Ⓑ Levier de réglage de l'inclinaison de la barre
- Ⓒ Interrupteur à clé (ON/OFF)
- Ⓓ Levier de déverrouillage permettant de faire pivoter et de démonter le siège (à gauche au-dessous du siège)
- Ⓔ Levier de déverrouillage permettant de faire glisser les rails de siège (à l'avant à droite au-dessous du siège)
- Ⓕ Levier de débrayage
- Ⓖ Levier de frein (levier à droite)

## 3.6 Disposition de la console de commande




- 1 Affichage de la charge de la batterie
- 2 Régulateur de vitesse
- 3 Klaxon
- 4 Clignotant gauche (s'éteint automatiquement au bout de 30 secondes)
- 5 Feux
- 6 Écran d'état
- 7 Clignotant de détresse
- 8 Clignotant droit (s'éteint automatiquement au bout de 30 secondes)
- 9 Manette

## Affichage de l'état

 La diode ON/OFF sert à signaler les dysfonctionnements (affichage de l'état). Elle clignote en présence d'un problème sur le scooter. Le nombre de clignotements indique le type d'erreur. Reportez-vous à la section *Codes d'erreur et codes de diagnostic*, page 47.

## Affichage de charge de batterie

Toutes les diodes sont allumées :	Rayon d'action maximal
Seules les diodes rouges et jaunes sont encore allumées :	Rayon d'action limité. Recharger les batteries à la fin du déplacement.
Seules les diodes rouges sont allumées/clignotent, le dispositif électronique émet 3x un signal sonore :	Réserve de batterie = rayon d'action très réduit. Recharger les batteries immédiatement !


 Protection de décharge excessive : après un certain temps de déplacement avec la réserve de batterie, le système électronique arrête automatiquement l'entraînement et le scooter s'arrête. Si on laisse le scooter se reposer un certain temps, les batteries se 'rechargent' un peu et permettent de poursuivre le déplacement. Mais après un temps de déplacement très bref, les diodes rouges sont de nouveau allumées seules et le dispositif électronique retentit à nouveau trois fois. Cette manière de procéder entraîne un endommagement des batteries et il est préférable de l'éviter !

## 4 Accessoires

### 4.1 Ceintures de maintien

Une ceinture de maintien est une option qui peut être soit fixée au véhicule électrique au départ de l'usine soit réinstallée par votre fournisseur spécialisé. Si votre véhicule électrique est équipé d'une ceinture de maintien, votre fournisseur spécialisé vous aura informé de sa fixation et de son utilisation.

La ceinture de maintien sert à aider l'utilisateur du véhicule électrique à conserver une position d'assise optimum. L'utilisation correcte de la ceinture aide l'utilisateur à s'asseoir de façon sûre, confortablement et avec une bonne position dans le véhicule électrique, en particulier les utilisateurs qui n'ont pas un bon sens de l'équilibre lorsqu'ils s'assoient.

 Nous vous recommandons d'utiliser la ceinture de maintien chaque fois que le véhicule électrique est utilisé.

#### Types de ceintures de maintien


Votre véhicule électrique peut être équipé des types de ceinture de maintien ci-après au départ de l'usine. Si votre véhicule électrique a été équipé d'une ceinture différente de celles indiquées, assurez-vous d'avoir reçu la documentation du fabricant concernant la pose et l'utilisation correctes de la ceinture.

#### Ceinture avec boucle métal, réglable d'un côté



La ceinture ne pouvant être réglée que d'un seul côté, il est possible que la boucle ne soit pas positionnée au milieu.


#### Réglage correct de la ceinture de maintien

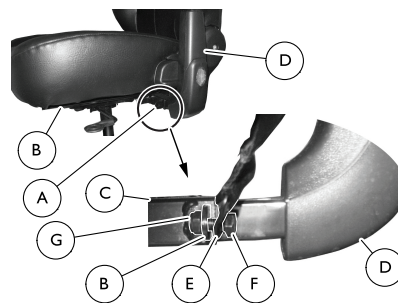
 La ceinture doit être assez serrée pour vous garantir une position assise confortable et correcte.

1. Assurez-vous d'être assis correctement, bien au fond du siège et que votre bassin est aussi droit et symétrique que possible, c'est-à-dire pas en avant d'un côté ou incliné vers l'arrière ou sur un bord du siège.
2. Placez la ceinture de maintien de manière à pouvoir sentir les os iliaques au-dessus de la ceinture.
3. Réglez la longueur de la ceinture en utilisant une des aides au réglage décrites ci-dessus. Lors du réglage de la ceinture, vous devez pouvoir passer une main à plat entre la ceinture et votre corps.


4. La boucle doit être placée autant que possible au centre. Pour ce faire, réglez des deux côtés autant que vous le pouvez.
5. Contrôlez votre ceinture une fois par semaine pour vous assurer qu'elle est en bon état de marche, qu'elle n'est pas endommagée ni usée et qu'elle est correctement fixée au véhicule électrique. Si la ceinture n'est fixée qu'au moyen d'un raccord vissé, vérifiez que le raccord ne s'est pas desserré ou détaché. Pour toute information concernant la tâche de maintenance sur les ceintures, reportez-vous au manuel de maintenance disponible auprès d'Invacare.

#### Installation de la ceinture de maintien

-  • Clé de 12 mm  
• Clé de 13 mm



1. Repérez le support de montage **A** au-dessous du siège **B**. Elle se trouve sur l'armature du siège **C**, à côté de l'accoudoir **D**.
2. Fixez un côté de la ceinture de maintien **E** sur le support de montage à l'aide du boulon **F** et de l'écrou **G**.

 L'écrou doit être placé en direction du centre du scooter.

3. Répétez les étapes 1 et 2 de l'autre côté du siège avec l'autre extrémité de la ceinture de maintien.

#### 4.2 Support de déambulateur

Il est possible d'adapter un support de fixation de déambulateur sur votre scooter. La poids maximal autorisé pour le déambulateur est de 9 kg.

#### Risque de détérioration du support de déambulateur

Le support de déambulateur risque d'être endommagé s'il est utilisé pour transporter autre chose que le déambulateur.

- Utilisez-le exclusivement pour transporter des déambulateurs.

Seuls les déambulateurs suivants ont été approuvés par Invacare pour être transportés à l'aide de ce support de déambulateur :

- Dolomite Jazz 600
- Dolomite Legacy 600
- Invacare Banjo P452E/3


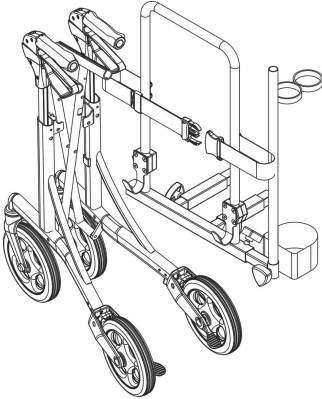

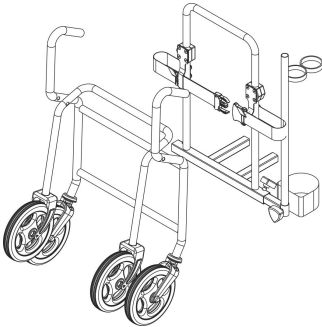

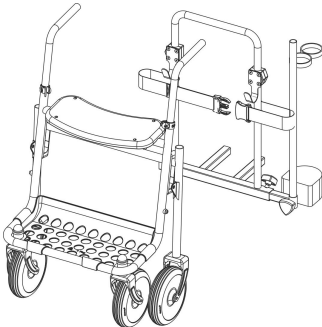


#### **ATTENTION !** Risque de basculement en raison du déplacement du centre de gravité

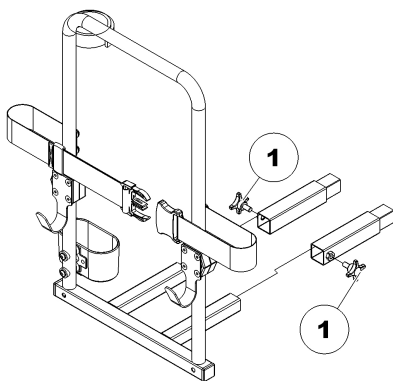
Le centre de gravité du scooter est déplacé vers l'arrière lors de la fixation du déambulateur. L'angle maximal d'inclinaison sécuritaire est par conséquent réduit de 2°.

- Notez que les pentes possibles à aborder normalement risquent d'être trop raides et d'entraîner un renversement du scooter. N'essayez pas de les monter ni de les descendre.

## Fixation du déambulateur

<p><b>Dolomite Jazz 600</b></p> 	
<p><b>Dolomite Legacy 600</b></p> 	
<p><b>Invacare Banjo P452E/3</b></p> 	

## Démontage du support de déambulateur



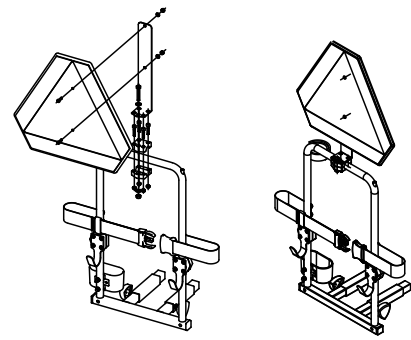
1. Desserrez les vis (1).
2. Sortez le support de déambulateur des fixations.

## Positionnement du réflecteur arrière



### ATTENTION !

**Risque d'accident en cas de manque de visibilité**  
Si vous souhaitez utiliser votre véhicule électrique sur la voie publique et que la législation nationale impose un réflecteur arrière, ce dernier ne doit pas être couvert par le support de déambulateur.  
– Assurez-vous que le réflecteur arrière est installé de manière à ce qu'une partie suffisante de la zone réfléchissante soit visible.



1. Placez le réflecteur arrière comme indiqué sur le schéma.

## 5 Réglages (Mise en service)

### 5.1 Réglage de la largeur de l'accoudoir



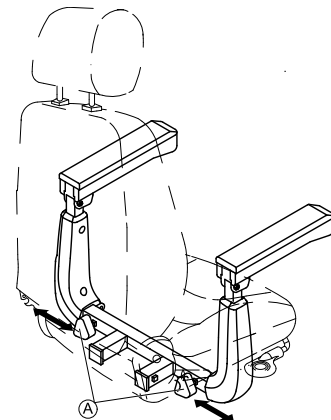
#### AVERTISSEMENT !

#### Blessure grave

Si un accoudoir se détache de son support parce qu'il a été réglé à une largeur supérieure à la valeur autorisée, il existe un risque de blessure grave.

- Le réglage de la largeur s'effectue par rapport à de petites étiquettes pourvues de repères et de la mention « STOP ». L'accoudoir ne doit jamais être tiré au-delà du point auquel le mot « STOP » est tout à fait lisible.
- Veillez à toujours bien resserrer les vis de fixation après avoir effectué tous les réglages.

Les molettes de déverrouillage des accoudoirs se trouvent sous le siège.



1. Tournez les molettes (A) pour desserrer la fixation de l'accoudoir.
2. Réglez les accoudoirs à la largeur souhaitée.
3. Resserrez les molettes.

### 5.2 Réglage de l'angle des accoudoirs



#### ATTENTION !

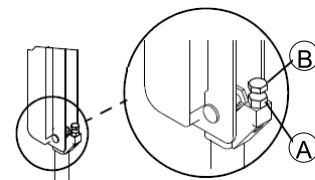
**Un point de pincement peut se produire lors du réglage de l'angle des accoudoirs**

- Faites attention à vos doigts.



Outils :

- Clé à fourche de 1/2"

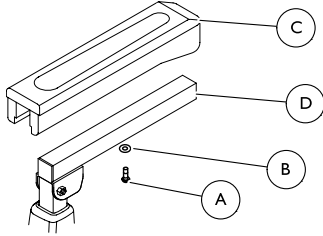


1. Soulevez l'accoudoir.
2. Desserrez le contre-écrou (A).



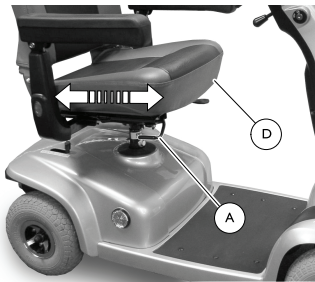
3. Tournez la vis (B) vers le haut ou vers le bas jusqu'à obtention de l'angle d'accoudoir souhaité.
4. Serrez le contre-écrou.
5. Pour régler l'accoudoir opposé selon le même angle, comptez le nombre de filets visibles après le serrage du contre-écrou.
6. Répétez les étapes 1 à 4 pour l'autre accoudoir, si nécessaire.


### 5.3 Remplacement du coussinet d'accoudoir



1. Retirez la vis de montage (A) et la rondelle (B) qui fixent le coussinet d'accoudoir (C) à l'accoudoir (D).
2. Retirez le coussinet usagé.
3. Installez le coussinet neuf et fixez-le au moyen de la vis de montage et de la rondelle. Serrez à fond.
4. Si nécessaire, répétez les étapes 1 à 3 pour remplacer l'autre coussinet d'accoudoir.

### 5.4 Réglage de la position du siège vers l'avant/l'arrière



 Le levier de positionnement du siège se trouve sur le côté droit du siège.

1. Tirez sur le levier de positionnement du siège (A) afin de déverrouiller le siège (B).
2. Faites glisser le siège vers l'avant ou vers l'arrière pour obtenir la position souhaitée.
3. Relâchez le levier pour verrouiller le siège dans la position choisie.

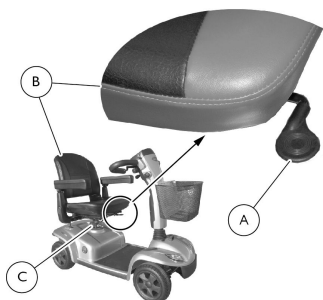
### 5.5 Démontage/installation du siège



#### AVERTISSEMENT !

#### Risque de chute du scooter

– Avant toute utilisation, assurez-vous que le siège est en position verrouillée. Le levier de siège doit être tiré jusqu'au bout pour que le siège puisse se bloquer en position verrouillée. Dans le cas contraire, toute chute du scooter risquerait de blesser l'utilisateur et/ou d'endommager le scooter.



### Démontage

1. Tirez sur le levier de verrouillage du siège (A).
2. Tournez le siège (B) sur un côté.
3. Tenez fermement le siège par le dossier et par le bord avant.
4. Soulevez le siège en l'éloignant du tube-support (C).

### Installation

1. Tirez sur le levier de verrouillage du siège (A).
2. Abaissez le siège (B) sur le tube-support (C).
3. Tournez le siège jusqu'à ce qu'il soit face vers l'avant se bloque en position de verrouillage.
4. Soulevez le siège pour vous assurer qu'il est bien fixé.

### 5.6 Réglage du siège pivotant à 90°



#### AVERTISSEMENT !

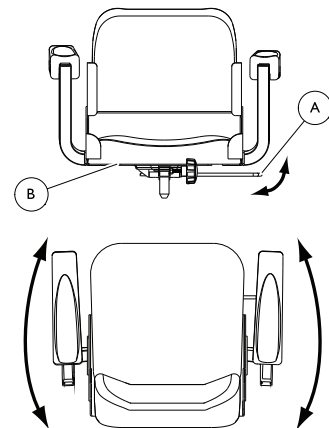
#### Risque de blessures ou de dommages matériels

– Vérifiez que le siège est bloqué dans le sens de la marche avant et pendant l'utilisation du scooter. Dans le cas contraire, l'utilisateur risquerait de se blesser et/ou le scooter pourrait être endommagé.



#### Risque de dommage matériel

– L'option siège pivotant doit être utilisée avec précaution lorsque des accessoires sont installés (drapeau de sécurité, porte-béquille/porte-canne, etc.). Le non-respect de cette consigne risque d'occasionner des dommages matériels.



1. Tirez sur le levier de verrouillage du siège (A) afin de déverrouiller le siège (B).
2. Faites pivoter le siège dans la position souhaitée.
3. Relâchez le levier de verrouillage du siège pour verrouiller le siège dans la position voulue.



Vérifiez que le siège est bloqué dans le sens de la marche avant d'utiliser le scooter.



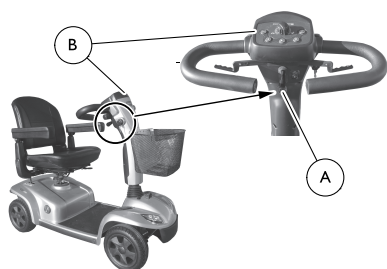
## 5.7 Réglage de l'angle de la barre



### AVERTISSEMENT !

#### Risque de blessures ou de dommages matériels

- Avant d'entreprendre tout travail d'entretien, de réglage ou de réparation, coupez l'alimentation et retirez la clé du contact.
- NE suspendez PAS d'objets au levier de réglage de la barre.
- Avant de conduire le scooter, assurez-vous que la barre est correctement réglée.
- Après le réglage de l'inclinaison de la barre et avant chaque utilisation, la barre DOIT être verrouillée en position correcte. Dans le cas contraire, toute chute du scooter risquerait de blesser l'utilisateur et/ou d'endommager le scooter. Poussez doucement la barre vers l'avant et vers l'arrière pour vous assurer qu'elle est bien engagée dans la plaque de réglage.



Les scooters sont équipés d'une barre réglable. La barre peut être verrouillée dans trois positions différentes. Elle peut également être rabattue pour le transport et le stockage.

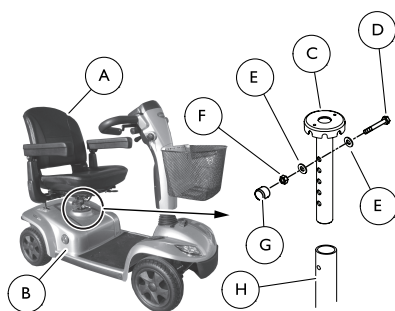
1. Tirez et maintenez le levier de réglage de la barre (A).
2. Placez la barre (B) dans la position souhaitée.
3. Relâchez le levier de réglage de la barre pour la verrouiller dans la position souhaitée.
4. Poussez doucement la barre vers l'avant et vers l'arrière pour vous assurer qu'elle est bien verrouillée.

## 5.8 Réglage de la hauteur d'assise



Outils :

- 2 clés à fourche de 17 mm



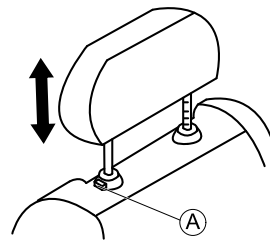
Notez la position et l'orientation du matériel de fixation avant de le retirer.

1. Retirez le siège (A). Reportez-vous à la section 5.5 *Démontage/installation du siège, page 36*.
2. Tirez sur le carénage avant (B) pour le retirer et exposer le tube-support (C) et le matériel de fixation.
3. Retirez la vis de montage (D), les deux rondelles (E), le contre-écrou (F) et le capuchon (G) qui fixent le tube-support au tube du châssis (H).
4. Alignez le trou de montage du tube du châssis sur l'un des cinq trous de montage du tube-support (1) pour obtenir la hauteur d'assise souhaitée.
5. Installez une rondelle sur la vis de montage.
6. Passez la vis de montage à travers le tube du châssis et le tube-support.

1675754-A

7. Installez l'autre rondelle sur la vis de montage.
8. Installez le contre-écrou et le capuchon sur la vis de montage pour fixer le tube-support au tube du châssis.
9. Remettez le carénage avant en place.
10. Installez le siège. Reportez-vous à la section 5.5 *Démontage/installation du siège, page 36*.

## 5.9 Réglage de l'appui-tête



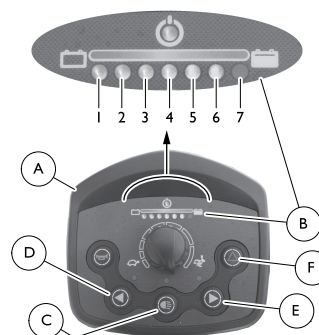
1. Pour rehausser l'appui-tête, appuyez sur le bouton de déverrouillage (A) et soulevez l'appui-tête jusqu'à la position souhaitée.
2. Pour abaisser l'appui-tête, appuyez sur le bouton de déverrouillage et abaissez l'appui-tête jusqu'à la position souhaitée.

## 5.10 Activation/désactivation des signaux sonores

Le système du scooter émet un signal sonore dans les situations suivantes :

- Batterie faible
- Clignotants en cours d'utilisation
- Feux de détresse en cours d'utilisation

Les signaux sonores peuvent être activés ou désactivés en appuyant sur les boutons du panneau de commande (A) selon une combinaison de touches particulière.



1. Tournez la clé en position d'arrêt.
2. Appuyez sur les boutons du panneau de commande et maintenez-les enfoncés conformément à la combinaison de touches indiquée dans le tableau Signal sonore.
3. Tournez la clé en position de marche.
4. Attendez deux secondes jusqu'à ce que le code de clignotement approprié s'affiche sur l'écran de charge de la batterie (B), puis relâchez les boutons.



NE maintenez PAS les boutons enfoncés pendant plus de 5 secondes.

Si la LED 7 clignote cinq fois, le signal sonore a été activé.

Le scooter revient automatiquement en mode de fonctionnement normal.

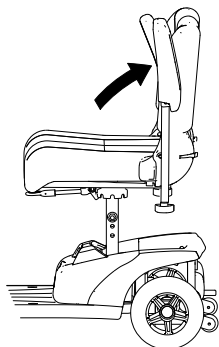
### Signal sonore

SIGNAL SONORE	COMBINAISON DE TOUCHES	LED ALLUMÉES	ÉTAT
Batterie faible	Feux (C) + Clignotant de gauche (D)	1	Désactivé
		1 + 2	Activé

SIGNAL SONORE	COMBINAISON DE TOUCHES	LED ALLUMÉES	ÉTAT
Clignotants	Feux © + Clignotant de droite ⑤	3	Désactivé
		3 + 4	Activé
Feux de détresse	Feux © + Clignotant de détresse ⑥	5	Désactivé
		5 + 6	Activé

## 6 Utilisation

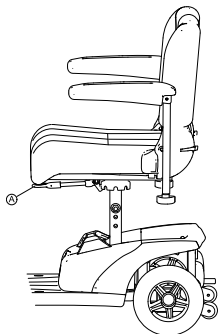
### 6.1 Montée et descente



Les accoudoirs peuvent être relevés pour faciliter la montée et la descente.

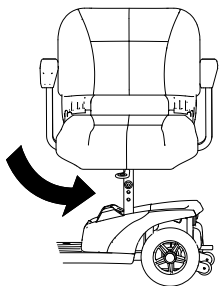
Vous pouvez également faire pivoter le siège pour vous asseoir et vous relever plus facilement.

1.



Tirez le levier de détente ① vers le haut.

2.



Tournez le siège sur le côté.



#### Informations relatives à la rotation du siège

- Le détente se réenclenche automatiquement après un-huitième de tour.

### 6.2 Avant le premier déplacement

Avant d'effectuer votre premier déplacement, vous devez vous familiariser avec le fonctionnement du véhicule électrique et tous les accessoires. Prenez votre temps pour tester toutes les fonctions et les modes de conduite.



Si une ceinture de maintien est installée, elle doit être correctement ajustée et utilisée chaque fois que vous utilisez le véhicule électrique.

#### Bien assis = Conduite en toute sécurité

Avant chaque déplacement, vérifiez les points suivants :

- Vous êtes installé de façon à accéder à toutes les commandes.
- La batterie est suffisamment chargée pour le déplacement que vous comptez effectuer.
- La ceinture de maintien (le cas échéant) est bien installée.
- Le rétroviseur (le cas échéant) est réglé de façon à pouvoir regarder derrière à tout moment sans avoir à vous pencher vers l'avant ou à changer de position.

### 6.3 Franchir des obstacles

#### Hauteur maximale de l'obstacle

Vous trouverez des informations sur les hauteurs maximales des obstacles dans le chapitre intitulé *12 Caractéristiques Techniques*, page 48.

#### Conseils de sécurité pour monter sur des obstacles



#### AVERTISSEMENT !

##### Risque de basculer

- Ne jamais aborder les obstacles de biais.
- Avant d'essayer de franchir des obstacles, redresser votre dossier.

#### Comment franchir des obstacles correctement

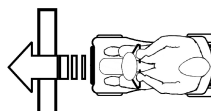


Fig. 6-1 Correct

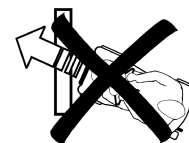


Fig. 6-2 Incorrect

#### Monter

1. Aborder l'obstacle ou le trottoir à angle droit et lentement. Augmenter la vitesse peu avant que les roues avant ne touchent l'obstacle et ne la réduire que lorsque les roues arrière ont également surmonté l'obstacle.

#### Descendre

1. Aborder l'obstacle ou le trottoir à angle droit et lentement. Réduire la vitesse peu avant que les roues avant ne touchent l'obstacle et la conserver ainsi jusqu'à ce que les roues arrière aient également surmonté l'obstacle.

### 6.4 Montée et descente de pentes

Pour plus d'informations sur la pente nominale, reportez-vous à la section *12 Caractéristiques Techniques*, page 48.



#### AVERTISSEMENT !

##### Risque de basculement

- Ne dépassez jamais les 2/3 de la vitesse maximale autorisée lorsque vous descendez une pente.
- Si votre scooter est équipé d'un dossier réglable, redressez toujours le dossier de votre siège à la verticale avant de monter une pente. Nous vous conseillons d'incliner légèrement le dossier vers l'arrière avant de descendre une pente.
- Lors de la descente de pentes, avancez votre siège au maximum vers l'avant.
- N'essayez jamais de monter ni de descendre une pente sur des surfaces glissantes ou présentant des risques de dérapage (chaussée mouillée, verglas).
- Évitez de sortir du scooter dans une pente.
- Effectuez toujours votre trajet de manière directe, en évitant de vous déplacer en zig zag
- Ne faites jamais demi-tour dans une pente.



### ATTENTION !

La distance de freinage est beaucoup plus longue dans une pente descendante que sur un terrain peu accidenté

- Ne descendez jamais une pente qui dépasse la pente nominale (reportez-vous à la section 12 *Caractéristiques Techniques, page 48*).

## 6.5 Stationnement

Si vous garez votre véhicule ou si vous ne l'utilisez pas ou le laissez sans surveillance pendant une période prolongée :

1. Coupez l'alimentation électrique (interrupteur à clé) et retirez la clé.

## 6.6 Stationnement dans le transport public

Le frein de stationnement est un frein supplémentaire qui immobilise de façon permanente le véhicule électrique jusqu'à ce que le frein soit désactivé. Cette fonction est utile lorsque vous utilisez les transports publics avec votre véhicule électrique.

Avant d'utiliser les transports publics, vous devez être informé de ce qui suit :

- La réglementation des transports publics allemands (ÖPNV) stipule que vous devez retirer toutes les fixations du porte-siège du scooter.
- Le chauffeur du bus décide si vous pouvez ou non faire monter le scooter dans le bus.

Avant de vous déplacer, vous pouvez contacter la compagnie de bus pour savoir si votre modèle est accepté.

### Activation du frein de stationnement

1.

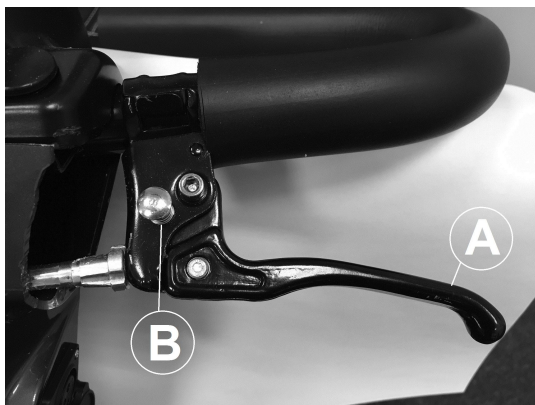


Fig. 6-3

Tirez le levier de frein (A) et appuyez sur la broche de fixation (B).

### Désactivation du frein de stationnement

1. Tirez le levier de frein (A).  
La broche de fixation (B) se désactive automatiquement.

## 6.7 Utilisation sur la voie publique

Les roues peuvent porter la mention « Not for highway use » (Non adaptées à une utilisation sur autoroute). Toutefois, le véhicule électrique peut être utilisé sur toutes les voies de circulation pour lesquelles il est homologué conformément à la législation nationale applicable.

## 6.8 Pousée du scooter à la main

Les moteurs du scooter sont équipés de freins automatiques qui empêchent tout déplacement incontrôlé du véhicule lors de sa mise hors tension. Lorsque le scooter est poussé, les freins magnétiques doivent être débrayés.

## Débrayage des moteurs



### ATTENTION !

Risque de déplacement incontrôlé du véhicule

- Lorsque les moteurs sont débrayés (pour une utilisation par poussée en roue libre), les freins moteurs électromagnétiques sont désactivés. Lorsque le véhicule est en stationnement, les leviers d'embrayage et de débrayage des moteurs doivent être impérativement ramenés en position « CONDUITE » (freins moteurs électromagnétiques activés).



Le levier d'embrayage et de débrayage du moteur se trouve à l'arrière, sur le côté droit.

### Débrayage du moteur

1. Coupez le contact du scooter (interrupteur à clé).
2. Appuyez sur le bouton de déverrouillage du levier de débrayage (1).
3. Poussez le levier de débrayage vers l'avant.  
Le moteur est à présent débrayé.

### Embrayage du moteur

1. Tirez le levier vers l'arrière.  
Le moteur est à présent embrayé.

## 6.9 Rouler avec le scooter



### AVERTISSEMENT !

Risque de déplacement inattendu du véhicule

Le frein électromagnétique du véhicule ne peut pas être activé si le levier de commande n'est pas complètement en position centrale. Cela peut entraîner un déplacement non souhaité du véhicule.

- Veuillez vous assurer que le levier de commande est en position centrale si le véhicule doit rester à l'arrêt.

1. Mettre le contact (interrupteur à clé).  
Les affichages de la console de commande s'allument.  
Le scooter est prêt au déplacement.



Si le scooter n'est pas prêt au déplacement après la mise en service, vérifiez l'affichage d'état (voir *Affichage de l'état, page 33* et *11.1 Diagnostic et correction des dysfonctionnements, page 46*).

2. Régler la vitesse de déplacement souhaitée avec le régulateur de vitesse.
3. Tirer prudemment le levier de commande droit pour avancer.
4. Tirer prudemment le levier de commande gauche pour reculer.



La commande est programmée en usine avec des valeurs standard. Votre distributeur Invacare peut effectuer une programmation individuelle, adaptée à vos besoins.

**AVERTISSEMENT !****Chaque modification du programme de déplacement risque de nuire au comportement de conduite et à la stabilité du véhicule électrique**

- Seuls les distributeurs qualifiés formés par Invacare sont habilités à effectuer des modifications du programme de déplacement.
- Invacare fournit tous les produits de mobilité au départ de l'usine avec un programme de déplacement standard. Une garantie pour le bon comportement de déplacement du véhicule électrique - en particulier la stabilité envers le risque de basculer - ne peut être assumée par Invacare que pour ce programme de déplacement standard.



Pour freiner rapidement, lâcher tout simplement le levier de commande. Celui-ci retourne alors automatiquement en position centrale. Le scooter freine.

## 7 Système de commande

### 7.1 Système de protection du module d'alimentation

Le module d'alimentation du scooter est muni d'une protection contre les surcharges.

Si l'entraînement subit une forte surcharge au cours d'une longue période de temps (par exemple, lorsque vous montez une colline abrupte) et en particulier lorsque la température ambiante est élevée, le système électronique peut être en surchauffe. Dans ce cas, la performance du scooter est progressivement réduite jusqu'à son immobilisation. L'écran d'état affiche un code d'erreur correspondant (reportez-vous à la section *Codes d'erreur et codes de diagnostic*). En coupant l'alimentation et en la remettant, le code d'erreur disparaît et le module d'alimentation est réactivé. Cinq minutes peuvent être nécessaires pour que le module d'alimentation soit assez refroidi et que l'entraînement récupère ses pleines performances.

Si l'entraînement est bloqué par un obstacle insurmontable, par exemple, une trottoir trop élevé, et si l'utilisateur essaie de forcer pendant plus de 20 secondes pour franchir cet obstacle, le module d'alimentation se coupe automatiquement pour éviter d'endommager les moteurs. L'écran d'état affiche un code d'erreur correspondant (reportez-vous à la section *Codes d'erreur et codes de diagnostic*). Lorsque vous coupez l'alimentation et la remettez, le code d'erreur disparaît et le module d'alimentation est réactivé.

#### Fusible principal

L'ensemble du système électrique est protégé contre les surcharges au moyen de deux fusibles principaux. Les fusibles principaux sont montés sur les câbles positifs des batteries.



Un fusible principal défectueux peut être remplacé uniquement après vérification de l'ensemble du système électrique. Le remplacement des pièces doit exclusivement être confié à un revendeur Invacare spécialisé. Vous trouverez des informations sur le type de fusible dans la section *12 Caractéristiques Techniques, page 48*.

### 7.2 Batteries

L'alimentation en courant du véhicule est assurée par deux batteries 12 V. Les batteries ne nécessitent pas d'entretien et n'ont besoin que d'être rechargées régulièrement.

Les pages suivantes contiennent des informations sur la charge, la manipulation, le transport, le stockage, l'entretien et l'utilisation des batteries.

#### Informations générales sur le chargement

Les batteries neuves doivent toujours être complètement chargées une fois avant leur première utilisation. Les batteries neuves atteignent leur pleine capacité après 10 à 20 cycles de charge environ (période de rodage). Cette période de rodage est nécessaire afin d'activer entièrement la batterie pour des performances et une longévité maximales. Par conséquent, il se peut que l'autonomie et la durée de fonctionnement du véhicule électrique augmentent au départ parallèlement à son utilisation.

Les batteries plomb-acide au gel/AGM n'ont pas d'effet mémoire comme les batteries NiCd.

#### Consignes générales sur le chargement

Suivez les consignes mentionnées ci-dessous pour garantir une utilisation sûre des batteries et leur longévité.

- Chargez les batteries 18 heures avant la première utilisation.
- Nous conseillons de charger les batteries quotidiennement après chaque décharge, même partielle, et de les laisser charger toutes les nuits. Selon le niveau de décharge, 12 heures peuvent être nécessaires pour que les batteries soient complètement rechargées.
- Lorsque le témoin de batterie a atteint la partie rouge des voyants lumineux, rechargez les batteries pendant 16 heures minimum, sans tenir compte de l'affichage de charge complète.
- Essayez d'effectuer une charge durant 24 heures une fois par semaine, pour s'assurer que les deux batteries sont entièrement chargées.
- N'utilisez pas les batteries à un état de charge faible, sans les recharger entièrement à intervalles réguliers.
- Ne chargez pas les batteries à des températures extrêmes. Il est déconseillé de charger les batteries à des températures supérieures à 30 °C et inférieures à 10 °C.
- Utilisez uniquement des appareils de charge de la classe 2. Cette classe de chargeurs peut être laissée sans surveillance pendant la charge. Tous les appareils de recharge fournis par Invacare satisfont à ces exigences.
- Il n'est pas possible de surcharger les batteries en utilisant le chargeur fourni avec le véhicule électrique ou un chargeur agréé par Invacare.
- Protégez votre chargeur des sources de chaleur telles que les radiateurs et la lumière directe du soleil. Si le chargeur de batterie surchauffe, le courant de charge sera réduit et le processus de charge retardé.

#### Comment charger les batteries

1. Veuillez consulter le manuel d'utilisation du chargeur de batteries, s'il vous a été fourni, ainsi que les consignes de sécurité indiquées sur les faces avant et arrière du chargeur.

**AVERTISSEMENT !****Risque d'explosion et de destruction des batteries en cas d'utilisation d'un mauvais chargeur**

- Utilisez exclusivement le chargeur de batteries fourni avec le véhicule ou un chargeur agréé par Invacare.

**AVERTISSEMENT !****Risque de décharge électrique et de détérioration du chargeur si celui-ci est mouillé**

- Protégez le chargeur de batteries de l'humidité.
- Rechargez toujours les batteries dans un environnement sec.

**AVERTISSEMENT !****Risque de court-circuit et de décharge électrique en cas de détérioration du chargeur de batteries**

- N'utilisez pas le chargeur de batteries si vous l'avez laissé tomber ou s'il est endommagé.

**AVERTISSEMENT !****Risque de décharge électrique et de détérioration des batteries**

- N'essayez JAMAIS de recharger les batteries en raccordant les câbles directement à leurs bornes.

**AVERTISSEMENT !****Risque d'incendie et de décharge électrique en cas d'utilisation d'une rallonge endommagée**

- N'utilisez de rallonge qu'en cas d'absolue nécessité. Et dans ce cas, assurez-vous qu'elle est en bon état.

**AVERTISSEMENT !****Risque de blessure en cas d'utilisation du véhicule électrique pendant la charge des batteries**

- N'essayez PAS de recharger les batteries et d'utiliser le véhicule électrique simultanément.
- NE restez PAS assis dans le véhicule électrique pendant la charge des batteries.

La prise de charge se trouve à gauche de la colonne de direction.

1. Coupez le contact du scooter.
2. Ouvrez le cache de protection de la prise de charge.
3. Raccordez le chargeur de batteries au scooter.
4. Branchez le chargeur de batteries sur l'alimentation électrique.

**Comment débrancher les batteries après la charge**

1. Débranchez le chargeur de batteries de l'alimentation électrique.
2. Débranchez le chargeur de batteries du scooter.
3. Fermez le cache de protection de la prise de charge.

**Stockage et maintenance**

Suivre les consignes mentionnées ci-dessous pour garantir une utilisation sûre des batteries et leur longévité :

- Toujours ranger les batteries entièrement chargées.
- Ne pas laisser les batteries en état de charge faible pendant une période prolongée. Recharger une batterie déchargée dès que possible.
- Si le fauteuil électrique n'est pas utilisé pendant une période prolongée (c'est-à-dire pendant plus de deux semaines), les batteries doivent être chargées au moins une fois par mois afin de maintenir une charge complète et pour qu'elles soient toujours chargées avant utilisation.
- Éviter les températures extrêmement froides et chaudes lors du stockage. Nous recommandons de stocker les batteries à une température de 15 °C.
- Les batteries gel et AGM ne demandent pas d'entretien. S'adresser à un technicien qualifié pour tout problème de performance du fauteuil électrique.

**Consignes relatives à l'utilisation des batteries****ATTENTION !****Risque de détérioration des batteries.**

- Éviter les décharges profondes et ne jamais décharger entièrement les batteries.

- Tenir compte de l'affichage de charge ! Toujours charger les batteries lorsque l'affichage de charge indique un état de charge faible.  
La rapidité à laquelle les batteries se déchargent dépend de nombreux facteurs tels que température ambiante, composition de la surface de la route, pression des pneus, poids du conducteur, mode de conduite et utilisation des batteries pour l'éclairage, etc..
- Essayer de toujours charger les batteries avant d'atteindre la partie rouge des voyants lumineux. Les deux derniers voyants lumineux (une DEL rouge et une orange) correspondent à une capacité restante d'environ 20 - 30 %.
- L'utilisation du dispositif de mobilité avec le voyant rouge qui clignote se traduit par une sollicitation extrême de la batterie et doit être évitée dans des circonstances normales.
- Si un seul voyant rouge clignote, la fonction Sûreté Batterie est activée. À partir de ce moment, la vitesse et l'accélération sont considérablement réduites. Cela permet de déplacer le dispositif de mobilité lentement hors de danger avant que le système électronique ne soit définitivement coupé. Il convient d'éviter cette situation qui provoque une décharge profonde des batteries.
- Tenir compte du fait que la capacité nominale de la batterie commence à décliner à des températures inférieures à 20 °C. Par exemple, à -10 °C, la capacité est réduite d'environ 50 % par rapport à la capacité nominale de la batterie.
- Pour éviter tout endommagement des batteries, ne jamais attendre qu'elles soient entièrement déchargées. Ne pas se déplacer avec des batteries fortement déchargées si cela n'est pas absolument nécessaire, ceci nuisant aux batteries et réduisant nettement leur longévité.
- Plus les batteries sont rechargées rapidement, plus leur durée de vie est longue.
- La profondeur de décharge affecte la durée de vie. Plus une batterie doit travailler dans des conditions difficiles, plus son espérance de vie se raccourcit.  
Exemples:
  - Une décharge profonde correspond à 6 cycles normaux (affichage vert / orange éteint).
  - La durée de vie de la batterie correspond à environ 300 cycles à un taux de décharge de 80 % (3 premières DEL éteintes) ou à environ 3000 cycles à un taux de décharge de 10 %.
- Dans des conditions normales d'utilisation, la batterie doit être déchargée une fois par mois jusqu'à ce que toutes les DEL vertes et oranges soient éteintes. Cela devrait se faire dans l'espace d'une journée. Une charge de 16 heures est nécessaire ensuite pour rétablir la batterie.

**Transport des batteries**

Les batteries fournies avec votre véhicule électrique ne sont pas des marchandises dangereuses. Cette classification est basée sur les ordonnances allemandes GGVS sur le transport routier de marchandises dangereuses et sur les ordonnances IATA/DGR relatives au transport ferroviaire/aérien des marchandises dangereuses. Les batteries peuvent être transportées sans aucune restriction, par la route, par le train ou par avion. Certaines procédures de transport peuvent cependant être limitées ou interdites en vertu des règlements



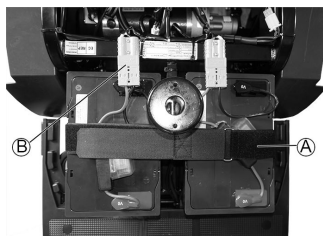
propres à chaque société de transport. Veuillez consulter la société de transport concernée dans chaque cas de figure.

### Consignes générales relatives à la manipulation des batteries

- N'associez jamais des batteries de fabrication ou de technologies différentes et n'utilisez pas de batteries dont les codes de date ne sont pas similaires.
- N'associez jamais des batteries gel à des batteries AGM.
- Les batteries arrivent en fin de vie lorsque l'autonomie chute considérablement au-dessous du niveau habituel. Contactez votre fournisseur ou votre technicien de maintenance pour plus d'informations.
- Faites systématiquement installer les batteries du véhicule électrique par un technicien qualifié ou par une personne disposant des compétences requises. Cette personne dispose en effet de la formation et des outils nécessaires pour réaliser ce travail correctement et en toute sécurité.

### Retrait des batteries

1. Retirez le siège.
2. Retirez le couvercle du compartiment de la batterie et du moteur.
- 3.



4. Ouvrez la sangle de fixation de la batterie (A).
5. Débranchez la fiche de connexion de la batterie (B).
6. Retirez la batterie.
7. Répétez la procédure pour l'autre batterie.

 Pour remettre les batteries en place, reprenez la procédure en sens inverse.

### Comment manipuler correctement des batteries endommagées



#### ATTENTION !

#### Risque de corrosion et de brûlures par fuite d'acide si les batteries sont endommagées

- Retirez immédiatement tout vêtement souillé par de l'acide.

#### En cas de contact avec la peau :

- Lavez immédiatement et abondamment la zone affectée à l'eau.

#### En cas de contact avec les yeux :

- Rincez immédiatement les yeux à l'eau courante pendant plusieurs minutes ; consultez un médecin.

- Portez toujours des lunettes de protection et des vêtements de sécurité appropriés lorsque vous manipulez des batteries endommagées.
- Placez les batteries endommagées dans un récipient résistant à l'acide immédiatement après leur retrait.
- Transportez systématiquement les batteries endommagées dans un récipient adapté résistant à l'acide.
- Lavez abondamment à l'eau tous les objets susceptibles d'avoir été en contact avec de l'acide.

### Mise au rebut des batteries usagées ou endommagées

Les batteries usagées ou endommagées peuvent être renvoyées à votre fournisseur ou directement à Invacare.

## 8 Transport

### 8.1 Transport - Généralités



#### AVERTISSEMENT !

**Risque de blessures graves ou de décès en cas d'accident de la circulation, si ce dispositif de mobilité est utilisé comme siège de véhicule ! Il ne répond pas aux exigences de la norme ISO 7176-19.**

- Ce dispositif de mobilité ne doit en aucun cas être utilisé comme siège de véhicule ou pour transporter l'utilisateur dans un véhicule.



#### AVERTISSEMENT !

**Danger de blessures graves voir mortelles pour l'utilisateur du véhicule électrique et l'occupant éventuellement assis à proximité, si un véhicule électrique est fixé au moyen d'un système de fixation à quatre points d'un autre fabricant et si le poids à vide du véhicule électrique dépasse le poids maximum pour lequel le système de fixation est certifié.**

- Assurez-vous que le poids du véhicule électrique ne dépasse pas le poids pour lequel le système de fixation est certifié. Consultez la documentation fournie avec le système de fixation.
- Si vous ne connaissez pas le poids de votre véhicule électrique, faites-le peser sur une balance étalonnée.

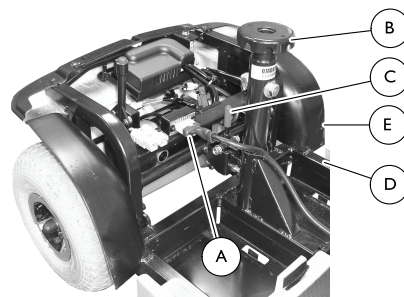
### 8.2 Transport du scooter



#### AVERTISSEMENT !

**Risque de blessures ou de dommages matériels**

- Après un réglage, une réparation ou un entretien et avant toute utilisation, assurez-vous que l'ensemble du matériel de fixation est bien serré, afin d'éviter tout risque de blessure ou de dommage.
- Avant de procéder à un entretien, un réglage ou une réparation, coupez l'alimentation et retirez la clé du contact.
- Ne soulevez pas le scooter par le carénage arrière - vous risqueriez d'endommager le scooter.



### Démontage du scooter

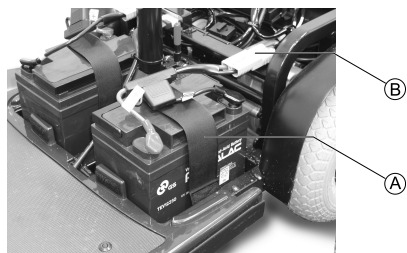
1. Coupez l'alimentation électrique et retirez la clé du contact.
2. Retirez le panier.
3. Retirez le siège. Reportez-vous à la section 5.5 *Démontage/installation du siège*, page 36.
4. Retirez les batteries. Reportez-vous à la section 8.3 *Retrait/installation des batteries*, page 43.
5. Débranchez le connecteur du faisceau électrique principal (A).
6. Tenez le tube-support (B) d'une main.

- De l'autre main, appuyez sur le levier de déverrouillage © à l'arrière du scooter.
- Soulevez le tube-support pour séparer le cadre avant ④ du cadre arrière ⑤.
- Rabattez la barre jusqu'à la position verrouillée la plus basse. Reportez-vous à la section 5.7 Réglage de l'angle de la barre, page 37.

### Montage du scooter

- Dépliez la barre. Reportez-vous à la section 5.7 Réglage de l'angle de la barre, page 37.
- Tenez le tube-support ⑥ et alignez les supports incurvés du cadre avant ④ sur les tubes du cadre arrière ⑤.
- Tout en maintenant le tube-support, faites lentement pivoter le cadre avant vers le bas jusqu'à ce que le levier de déverrouillage © se bloque.
- Assurez-vous que le levier de déverrouillage est bloqué et que les cadres avant et arrière sont connectés.
- Branchez le connecteur du faisceau électrique principal ⑦.
- Installez les batteries. Reportez-vous à la section 8.3 Retrait/installation des batteries, page 43.
- Installez le siège. Reportez-vous à la section 5.5 Démontage/installation du siège, page 36.
- Installez le panier.

### 8.3 Retrait/installation des batteries



#### Retrait des batteries

- Coupez l'alimentation électrique et retirez la clé du contact.
- Retirez le siège. Reportez-vous à la section 5.5 Démontage/installation du siège, page 36.
- Tirez sur le capot arrière pour le retirer.
- Ouvrez la sangle de retenue de la batterie ①.
- Débranchez les connecteurs du harnais de batterie ②.
- Sortez les batteries du châssis de base.

#### Installation des batteries

- Installez les deux batteries dans le châssis de base.
  - Orientez les batteries comme indiqué sur l'illustration.
- Branchez les connecteurs du harnais de batterie ②.
- Fixez les batteries au châssis de base à l'aide de la sangle de retenue de la batterie ①. Serrez à fond.
  - La sangle de retenue de la batterie doit passer au-dessous des harnais de la batterie.
- Réinstallez le capot arrière.
- Réinstallez le siège. Reportez-vous à la section 5.5 Démontage/installation du siège, page 36.

### 8.4 Transfert du véhicule électrique dans un véhicule



#### AVERTISSEMENT !

##### Risque de blessure et de détérioration du véhicule électrique et du véhicule

Risque de basculement ou de déplacement incontrôlé du véhicule électrique si celui-ci est transféré dans un véhicule à l'aide d'une rampe.

- Transférez si possible le véhicule électrique dans le véhicule sans l'utilisateur.
- Il est aussi possible d'utiliser un lève-personne à plateforme.
- Assurez-vous que le poids total du véhicule électrique, utilisateur inclus, ne dépasse pas le poids total maximum autorisé pour la rampe ou le lève-personne à plate-forme.



#### AVERTISSEMENT !

##### Risque de blessure et de détérioration du véhicule électrique

Si le véhicule électrique doit être transféré dans un véhicule au moyen d'un lève-personne, alors que le manipulateur est activé, il risque de se déplacer de manière incontrôlée et de basculer du lève-personne.

- Avant de transférer le véhicule électrique à l'aide d'un lève-personne, vous devez mettre le produit hors tension.

- Conduisez ou poussez le véhicule électrique dans le véhicule de transport à l'aide d'une rampe adaptée.

### 8.5 Transport du véhicule électrique sans occupant



#### ATTENTION !

##### Risque de blessure

- Si vous n'êtes pas en mesure d'immobiliser en toute sécurité votre véhicule électrique dans un véhicule de transport, Invacare vous recommande de ne pas le transporter.

Votre véhicule électrique peut être transporté sans aucune restriction, par la route, par le train ou par avion. Certaines procédures de transport peuvent cependant être limitées ou interdites en vertu des règlements propres à chaque société de transport. Veuillez consulter la société de transport concernée dans chaque cas de figure.

- Avant de transporter votre véhicule électrique, vérifiez que les moteurs sont embrayés et que le manipulateur est éteint. Invacare vous conseille en outre fortement de débrancher ou de retirer les batteries. Reportez-vous à la section Retrait des batteries.
- Invacare recommande fortement de fixer le véhicule électrique au plancher du véhicule de transport.

## 9 Maintenance

### 9.1 Introduction à la maintenance

Le terme « Maintenance » signifie toute tâche effectuée pour garantir qu'un dispositif médical est en bon état de fonctionnement et prêt à être utilisé. La maintenance englobe différents domaines, comme le nettoyage et l'entretien quotidien, les contrôles d'inspection, les tâches de réparation et le recyclage.



Nous vous recommandons de faire vérifier votre véhicule électrique une fois par an par un fournisseur Invacare agréé pour préserver la sécurité de conduite et la sécurité du véhicule.

## 9.2 Contrôles d'inspection

Les tableaux qui suivent répertorient les contrôles d'inspection qui doivent être effectués par l'utilisateur, ainsi que leur périodicité. Si le véhicule électrique ne subit pas avec succès l'un des contrôles d'inspection, reportez-vous au chapitre indiqué ou adressez-vous à votre revendeur Invacare agréé. Vous trouverez une liste plus complète de contrôles d'inspection et d'instructions de maintenance dans le manuel de maintenance de ce véhicule, que vous pouvez vous procurer auprès d'Invacare. Ce manuel s'adresse toutefois à des techniciens de maintenance formés et agréés et les tâches décrites ne doivent en aucun cas être effectuées par l'utilisateur.

### Avant chaque utilisation du véhicule électrique

Élément	Contrôle d'inspection	En cas de dysfonctionnement
Avertisseur sonore	Vérifiez son bon fonctionnement.	Contactez votre fournisseur.
Batteries	Assurez-vous que les batteries sont chargées.	Chargez les batteries (reportez-vous à la section <i>Comment charger les batteries</i> , page 40).
Système d'éclairage	Vérifiez que l'ensemble des feux, comme les clignotants, les feux avant et les feux arrière, fonctionnent correctement.	Contactez votre fournisseur.

### Une fois par semaine

Élément	Contrôle d'inspection	En cas de dysfonctionnement
Accoudoirs/pièces latérales	Vérifiez que les accoudoirs sont correctement fixés à leurs supports et qu'ils ne bougent pas.	Serrez la vis ou le levier de serrage qui maintient l'accoudoir (reportez-vous à la section 5.1 <i>Réglage de la largeur de l'accoudoir</i> , page 35). Contactez votre fournisseur.
Pneus (pneumatiques)	Vérifiez que les pneus ne sont pas endommagés et qu'ils sont gonflés à la bonne pression.	Gonflez le pneu à la bonne pression (reportez-vous au chapitre 12 <i>Caractéristiques Techniques</i> , page 48). Si un pneu est endommagé, contactez votre fournisseur.

### Une fois par mois

Élément	Contrôle d'inspection	En cas de dysfonctionnement
Rembourrage du dossier et du siège	Assurez-vous qu'il est en parfait état.	Contactez votre fournisseur.
Toutes les pièces rembourrées	Assurez-vous que les pièces ne sont pas abîmées ni usées.	Contactez votre fournisseur.
Roues motrices	Vérifiez que les roues motrices pivotent sans bouger. Pour effectuer plus facilement cette vérification, demandez à une personne de se tenir derrière le véhicule électrique et d'observer les roues motrices pendant que vous vous éloignez.	Contactez votre fournisseur.
Composants électroniques et connecteurs	Assurez-vous que les câbles ne sont pas endommagés et que les prises sont correctement installées.	Contactez votre fournisseur.

## 9.3 Roues et pneus

### Endommagement des roues

Contactez votre fournisseur en cas de roue endommagée. Pour des raisons de sécurité, ne réparez pas la roue vous-même ou ne la faites pas réparer par des personnes non agréées.

### Pneumatiques

**!** **Risque de détérioration du pneu et de la jante**  
Ne conduisez-jamais avec une pression des pneus trop basse qui pourrait endommager les pneus. Si la pression des pneus est excessive, la jante peut être endommagée.  
– Gonflez les pneus à la pression recommandée.

**i** Utilisez un manomètre pour pneus pour vérifier la pression.

Vérifier hebdomadairement que les pneus sont gonflés à la bonne pression, reportez-vous au chapitre *Contrôles d'inspection*.

Pour connaître la pression recommandée pour les pneus, reportez-vous à l'inscription qui figure sur le pneu ou la jante ou contactez Invacare. Consultez le tableau ci-dessous pour plus d'informations sur les conversions.

psi	bar
22	1,5
23	1,6
25	1,7
26	1,8
28	1,9
29	2,0
30	2,1



psi	bar
32	2,2
33	2,3
35	2,4
36	2,5
38	2,6
39	2,7
41	2,8
44	3,0

## 9.4 Courte période de stockage

En cas de panne grave, les mécanismes de sécurité intégrés à votre véhicule électrique se déclenchent pour le protéger. Le module d'alimentation empêche tout déplacement du véhicule électrique.

Dans un tel cas de figure, et en attendant la réparation du véhicule électrique :

1. Coupez l'alimentation.
2. Déconnectez les batteries.  
Selon le modèle de véhicule électrique, vous pouvez retirer les blocs batteries ou débrancher les batteries du module d'alimentation. Reportez-vous au chapitre relatif à la déconnexion des batteries.
3. Contactez votre fournisseur.

## 9.5 Longue période de stockage

Si le véhicule électrique n'est pas utilisé pendant une période prolongée, vous devez le préparer en vue de son stockage afin de prolonger sa durée de vie ainsi que celle des batteries.

### Stockage du véhicule électrique et des batteries

- Nous recommandons de stocker le véhicule électrique à une température de 15 °C et d'éviter les températures extrêmes afin de prolonger la durée de vie du véhicule et des batteries.
- Les composants sont testés et approuvés pour des plages de températures supérieures, détaillées ci-dessous :
  - La plage de températures autorisées pour le stockage du véhicule électrique est comprise entre -40 ° et 65 °C.
  - La plage de températures autorisées pour le stockage des batteries est comprise entre -25 ° et 65 °C.
- Même lorsqu'elles ne sont pas utilisées, les batteries s'auto-déchargent. Il est conseillé de débrancher le bloc batteries du module d'alimentation si le véhicule électrique est stocké sur une période supérieure à deux semaines. Selon le modèle de véhicule électrique, vous pouvez retirer les blocs batteries ou débrancher les batteries du module d'alimentation. Reportez-vous au chapitre relatif à la déconnexion des batteries. En cas de doute sur le câble à débrancher, contactez votre fournisseur.
- Les batteries doivent toujours être entièrement chargées avant leur stockage.
- Si le véhicule électrique est stocké sur une période supérieure à quatre semaines, vérifiez les batteries une fois par mois et rechargez-les au besoin (avant que la jauge n'indique qu'elles sont à moitié chargées) afin d'éviter toute détérioration.
- Stockez dans un environnement sec, bien aéré et protégé des influences extérieures.
- Surgonflez légèrement les pneumatiques.
- Positionnez le véhicule électrique sur un sol qui n'est pas décoloré à cause du frottement dû au caoutchouc des pneus.

## Préparation du véhicule électrique en vue de son utilisation

- Rebranchez le bloc batteries dans le module d'alimentation.
- Les batteries doivent être chargées avant l'utilisation.
- Faites contrôler le véhicule électrique par un fournisseur Invacare agréé.

## 9.6 Nettoyage et désinfection

### Informations de sécurité générales



#### ATTENTION !

##### Risque de contamination

- Prenez toutes les précautions nécessaires pour vous protéger et portez un équipement de protection adéquat.



#### ATTENTION !

##### Risque de décharge électrique et de détérioration du produit

- Éteignez l'appareil et débranchez-le du secteur, le cas échéant.
- Lors du nettoyage de composants électroniques, tenez compte de leur classe de protection concernant la pénétration d'eau.
- Assurez-vous qu'il n'y ait pas d'éclaboussures d'eau sur le câble d'alimentation ou sur la prise secteur.
- Ne touchez pas la prise électrique avec les mains mouillées.



#### IMPORTANT !

Des méthodes ou des liquides inappropriés risqueraient de blesser quelqu'un ou d'endommager le produit.

- Tous les désinfectants et agents de nettoyage utilisés doivent être efficaces, compatibles entre eux et protéger les surfaces qu'ils sont censés nettoyer.
- N'utilisez jamais d'agents de nettoyage corrosifs (alcalins, acides, etc.) ou abrasifs. Nous recommandons d'utiliser un agent de nettoyage ménager ordinaire, comme du liquide vaisselle, sauf indication contraire dans les instructions de nettoyage.
- N'utilisez jamais de solvant (diluants cellulose, acétone, etc.) qui modifie la structure du plastique ou dissout les étiquettes apposées.
- Procédez à un séchage complet du produit avant toute nouvelle utilisation.



Pour le nettoyage et la désinfection en environnement clinique ou de soins à long terme, suivez les procédures internes.

### Fréquence de nettoyage



#### IMPORTANT !

Une désinfection et un nettoyage régulier garantissent un bon fonctionnement, augmentent la durée de vie et permettent d'éviter toute contamination.

Nettoyez et désinfectez le produit

- régulièrement lors de son utilisation,
- avant et après toute procédure d'entretien,
- lorsqu'il a été en contact avec des fluides corporels, quels qu'ils soient,
- avant de l'utiliser pour un nouvel utilisateur.

## Nettoyage


### ! IMPORTANT !

- Le produit ne doit pas être nettoyé dans des installations de lavage automatique, équipées de système de nettoyage à haute pression ou à la vapeur.

### ! IMPORTANT !

- En cas d'endommagement de la surface, la saleté, le sable et l'eau de mer peuvent endommager les roulements et rouiller les pièces métalliques.
- N'exposez le produit au sable et à l'eau de mer pendant de brèves périodes et nettoyez-le après chaque accès à la plage.
- Si le produit est sale, éliminez la saleté dès que possible à l'aide d'un chiffon humide et séchez-le soigneusement.


1. Retirez tout équipement en option installé (seulement l'équipement en option ne nécessitant pas d'outils).
2. Essuyez les différentes pièces à l'aide d'un chiffon ou d'une brosse souple, d'agents de nettoyage ménagers ordinaires (pH = 6-8) et d'eau chaude.
3. Rincez ensuite à l'eau chaude.
4. Essuyez soigneusement les pièces avec un chiffon sec.

 Pour éliminer les points d'abrasion et raviver le lustre de votre fauteuil roulant, vous pouvez utiliser des produits de polissage pour voiture et de la cire lustrante.

## Nettoyage de la toile

Pour le nettoyage de la toile, reportez-vous aux instructions indiquées sur les étiquettes de l'assise, du coussin et de la toile de dossier.

## Désinfection

 Des informations complémentaires sur les méthodes et les désinfectants recommandés peuvent être consultées à l'adresse <https://vah-online.de/en/for-users>.

1. Essuyez toutes les surfaces généralement accessibles à l'aide d'un chiffon doux et d'un désinfectant ménager ordinaire.
2. Laissez sécher le produit à l'air.

## 10 Après l'utilisation

### 10.1 Reconditionnement

Ce produit peut être réutilisé. Pour reconditionner le produit en vue de son utilisation par un nouvel utilisateur, il convient d'effectuer les opérations suivantes :

- Examen
- Nettoyage et désinfection
- Adaptation au nouvel utilisateur

Pour plus d'informations, reportez-vous à la section 9 *Maintenance*, page 43 et au manuel de maintenance de ce produit.

Veillez à le remettre le manuel d'utilisation en même temps que le produit.

Si un dommage ou un dysfonctionnement est détecté, ne réutilisez pas le produit.

## 10.2 Mise au rebut



### AVERTISSEMENT !

#### Risque pour l'environnement

L'appareil contient des batteries.

Ce produit peut contenir des substances nuisibles à l'environnement s'il est jeté dans un endroit (décharge) non conforme à la législation en vigueur.

- NE JETEZ PAS les batteries avec les déchets ménagers.
- NE jetez PAS les batteries au feu.
- Les batteries DOIVENT être déposées dans un site prévu à cet effet. Leur élimination est exigée par la loi et gratuite.
- Seules des batteries déchargées peuvent être mises au rebut.
- Couvrez les bornes des batteries au lithium avant leur mise au rebut.
- Pour plus d'informations sur le type de batterie, reportez-vous à l'étiquette de la batterie ou au chapitre 12 *Caractéristiques Techniques*, page 48

Préservez l'environnement en faisant recycler ce produit en fin de vie dans un centre de recyclage.

Désassemblez le produit et ses composants afin que les différents matériaux puissent être séparés et recyclés individuellement.

La mise au rebut et le recyclage des produits usagés et de l'emballage doivent respecter la législation et les règlements relatifs à la gestion des déchets de chaque pays. Contactez votre organisme local de traitement des déchets pour plus d'informations.

## 11 Dépannage

### 11.1 Diagnostic et correction des dysfonctionnements

Le système électronique fournit des informations de diagnostic pour aider le technicien à identifier les dysfonctionnements du scooter et à y remédier. En présence d'un dysfonctionnement, le voyant d'état clignote plusieurs fois, s'interrompt, puis se remet à clignoter. Le type de dysfonctionnement est indiqué par le nombre de clignotements dans chaque groupe, ou « code de clignotement ».


Le système électronique réagit différemment selon la gravité du dysfonctionnement et son impact sur la sécurité de l'utilisateur. Il peut par exemple :

- afficher le code de clignotement à titre d'avertissement et autoriser la poursuite du déplacement et l'utilisation normale ;
- afficher le code de clignotement, arrêter le scooter et empêcher la poursuite du déplacement jusqu'à ce que le système électronique ait été mis hors service, puis remis en service ;
- afficher le code de clignotement, arrêter le scooter et empêcher la poursuite du déplacement jusqu'à ce que le dysfonctionnement ait été corrigé.

Vous trouverez des descriptions détaillées des codes de clignotement, accompagnées des causes et résolutions possibles dans la section *Codes d'erreur et codes de diagnostic*, page 47.

### Diagnostic des erreurs

En cas de dysfonctionnement du scooter, conformez-vous aux instructions qui suivent pour localiser l'erreur.

 Avant tout diagnostic, assurez-vous que le scooter a été mis en marche avec l'interrupteur à clé.

- Vérifiez que tous les câbles sont bien branchés.

#### Si le voyant d'état est ÉTEINT :

- Assurez-vous que l'interrupteur à clé est EN SERVICE.

#### Si le voyant d'état CLIGNOTE :

- Comptez le nombre de clignotements et passez à la section suivante.

#### Codes d'erreur et codes de diagnostic

Code clignotant	Défaillance	Conséquence pour le scooter	Commentaires
1	Les batteries doivent être chargées	Continue de rouler	<ul style="list-style-type: none"> <li>• Les batteries sont déchargées. Rechargez les batteries le plus tôt possible.</li> </ul>
2	Tension de batterie trop faible	Cesse de rouler	<ul style="list-style-type: none"> <li>• Les batteries sont vides. Rechargez les batteries.</li> <li>• Si vous coupez le contact du scooter pendant quelques minutes, les batteries se rechargent légèrement, ce qui rend un bref déplacement possible. Ce déplacement n'est toutefois conseillé qu'en cas d'urgence, car il entraîne un déchargement excessif des batteries.</li> </ul>
3	Tension de batterie trop élevée	Cesse de rouler	<ul style="list-style-type: none"> <li>• La tension de la batterie est trop élevée. Si le chargeur de batterie est branché, débranchez-le du scooter.</li> <li>• Le système électronique charge les batteries lors de descente de pente et lors du freinage. Ce dysfonctionnement est causé par une élévation trop importante de la tension de la batterie pendant cette opération. Coupez le contact du scooter, puis remettez-le en marche.</li> </ul>
4	Dépassement du temps d'alimentation	Cesse de rouler	<ul style="list-style-type: none"> <li>• Le scooter a utilisé trop de courant trop longtemps, sans doute parce que le moteur était surchargé, ou parce qu'il a travaillé contre un obstacle insurmontable. Coupez le contact du scooter, attendez quelques minutes, puis remettez-le contact.</li> <li>• Le système électronique a détecté un court-circuit du moteur. Vérifiez le faisceau de câbles et le moteur afin de repérer le court-circuit.</li> <li>• Contactez votre revendeur Invacare.</li> </ul>
5	Défaillance des freins	Cesse de rouler	<ul style="list-style-type: none"> <li>• Vérifiez que le levier de débrayage est en position embrayée.</li> <li>• La bobine de frein ou le câblage présente un défaut. Recherchez la présence éventuelle d'un circuit ouvert ou en court-circuit dans le frein magnétique et les câbles. Contactez votre revendeur Invacare.</li> </ul>
6	Pas de position neutre à la mise en marche du scooter.	Cesse de rouler	<ul style="list-style-type: none"> <li>• Le levier de commande ne se trouve pas en position neutre lorsque le contact est mis. Placez le levier en position neutre, coupez le contact, puis remettez-le.</li> <li>• Le levier de commande a peut-être besoin d'être remplacé. Contactez votre revendeur Invacare.</li> </ul>
7	Dysfonctionnement du potentiomètre de vitesse	Cesse de rouler	<ul style="list-style-type: none"> <li>• Le dispositif de commande du levier de commande est peut-être défectueux ou mal raccordé. Recherchez la présence éventuelle d'un circuit ouvert ou en court-circuit dans les câbles.</li> <li>• Le potentiomètre est mal réglé et doit être remplacé. Contactez votre revendeur Invacare.</li> </ul>
8	Erreur de tension du moteur	Cesse de rouler	<ul style="list-style-type: none"> <li>• Le moteur ou son câblage est défectueux. Recherchez la présence éventuelle d'un circuit ouvert ou en court-circuit dans les câbles.</li> </ul>
9	Dysfonctionnements internes divers	Cesse de rouler	<ul style="list-style-type: none"> <li>• Contactez votre revendeur Invacare.</li> </ul>
10	Erreur du mode par poussée/roue libre	Cesse de rouler	<ul style="list-style-type: none"> <li>• Le scooter a dépassé la vitesse maximale autorisée pour le fonctionnement par poussée ou en roue libre. Arrêtez le dispositif électronique, puis remettez-le en marche.</li> </ul>

## 12 Caractéristiques Techniques

### 12.1 Caractéristiques techniques

Les informations techniques fournies dans ce document s'appliquent à une configuration standard ou représentent les valeurs maximales théoriques. Ces caractéristiques peuvent changer en cas d'ajout d'accessoires. Les modifications précises de ces caractéristiques sont détaillées dans les sections portant sur les accessoires spécifiques.

 Notez que dans certains cas, les valeurs mesurées peuvent varier de  $\pm 10$  mm.

Conditions et lieux d'utilisation et de stockage autorisés	
Plage de températures de fonctionnement conformément à la norme ISO 7176-9 :	<ul style="list-style-type: none"> <li>de -25 °C à +50 °C</li> </ul>
Température de stockage recommandée :	<ul style="list-style-type: none"> <li>15 °C</li> </ul>
Plage de températures de stockage conformément à la norme ISO 7176-9 :	<ul style="list-style-type: none"> <li>de -25 °C à +65 °C avec batteries</li> <li>de -40 °C à +65 °C sans batteries</li> </ul>

Système électrique	
Moteurs	<ul style="list-style-type: none"> <li>1 x 240 W</li> </ul>
Batteries	<ul style="list-style-type: none"> <li>2 x 12 V/36 Ah (C20) anti-fuite/AGM</li> <li>2 x 12 V/40 Ah (C20) anti-fuite/AGM</li> <li>2 x 12 V/40 Ah (C20) anti-fuite/gel</li> </ul>
Fusible principal	<ul style="list-style-type: none"> <li>70 A</li> </ul>
Degré de protection	IPX4 <sup>1</sup>

Chargeur	
Courant de sortie	<ul style="list-style-type: none"> <li>5 A <math>\pm</math></li> </ul>
Tension de sortie	<ul style="list-style-type: none"> <li>24 V nominal (12 cellules)</li> </ul>

Pneus	
Type de pneu	<ul style="list-style-type: none"> <li>10", pneumatique ou increvable</li> </ul>
Pression des pneus	<p>La pression des pneus maximum préconisée en bar ou kPa est indiquée sur la paroi interne du pneu ou sur la jante. Si plusieurs valeurs sont indiquées, la plus faible dans les unités correspondantes s'applique.</p> <p>(Tolérance = -0,3 bar, 1 bar = 100 kPa)</p>

Caractéristiques de conduite	
Vitesse (dépend du pays - adressez-vous à votre fournisseur pour connaître la vitesse disponible dans votre pays.)	<ul style="list-style-type: none"> <li>6 km/h</li> <li>8 km/h</li> </ul>
Distance de freinage min.	<ul style="list-style-type: none"> <li>1 000 mm (6 km/h)</li> <li>1 500 mm (8 km/h)</li> </ul>
Pente nominale <sup>2</sup>	<ul style="list-style-type: none"> <li>10° (17,5 %)</li> </ul>
Hauteur max. de l'obstacle	<ul style="list-style-type: none"> <li>60 mm</li> </ul>
Rayon de giration	<ul style="list-style-type: none"> <li>2 620 mm</li> </ul>
Largeur de braquage	<ul style="list-style-type: none"> <li>1 520 mm</li> </ul>
Autonomie conformément à la norme ISO 7176-4 <sup>3</sup>	<ul style="list-style-type: none"> <li>38 km (8 km/h)</li> <li>34 km (6 km/h)</li> </ul>

Dimensions conformément à la norme ISO 7176-15	
Longueur totale	<ul style="list-style-type: none"> <li>1 220 mm</li> </ul>
Largeur de l'unité motrice	<ul style="list-style-type: none"> <li>590 mm</li> </ul>
Largeur totale (plage de réglage des accoudoirs)	<ul style="list-style-type: none"> <li>580 – 730 mm</li> </ul>
Hauteur totale	<ul style="list-style-type: none"> <li>990 mm (assise standard)</li> <li>987 – 1 225 mm (siège avec appui-tête)</li> </ul>
Largeur d'assise	<ul style="list-style-type: none"> <li>470 mm</li> </ul>
Profondeur d'assise	<ul style="list-style-type: none"> <li>410 mm</li> </ul>

<b>Dimensions conformément à la norme ISO 7176-15</b>	
Inclinaison d'assise	• 6°
Hauteur de dossier <sup>4</sup>	• 475 mm (assise standard) • 472 – 710 mm (siège avec appui-tête)
Angle du dossier	• 99,5°
Hauteur de l'accoudeur	• 200 mm

<b>Poids</b>	
Poids à vide	• 83,5 kg

<b>Poids des composants</b>	
Châssis	• environ 46 kg
Ensemble du siège	• environ 14 kg
Batteries	• env. 12 kg par batterie

<b>Charge</b>	
Charge max.	• 136 kg

<b>Charges par essieu</b>	
Charge max. sur l'essieu avant	• 85 kg
Charge max. sur l'essieu arrière	• 160 kg

- 1 La classification IPX4 signifie que le système électrique est protégé contre les projections d'eau.
- 2 Stabilité statique selon la norme ISO 7176-1 = 9° (15,8 %)  
Stabilité dynamique selon la norme ISO 7176-2 = 6° (10,5 %)
- 3 Remarque : l'autonomie d'un véhicule électrique dépend fortement de facteurs extérieurs, tels que le réglage de la vitesse du véhicule électrique, l'état de charge des batteries, la température ambiante, la topographie locale, les caractéristiques de la chaussée, la pression des pneus, le poids de l'utilisateur, le style de conduite et l'utilisation des batteries pour l'éclairage, les servomoteurs, etc.  
  
Les valeurs indiquées sont des valeurs maximales théoriques mesurées conformément à la norme ISO 7176-4.
- 4 Mesure sans le coussin d'assise

## 13 Après-vente

### 13.1 Contrôles effectués

Vous devez confirmer par tampon et signature que toutes les tâches listées dans le calendrier d'inspection des instructions d'entretien et de réparation ont été correctement effectuées. Pour toute information concernant la liste des tâches d'inspection, reportez-vous au manuel de maintenance disponible auprès d'Invacare.

<b>Examen à la livraison</b>	<b>1ère inspection annuelle</b>
Tampon du fournisseur agréé/Date/Signature	Tampon du fournisseur agréé/Date/Signature
<b>2ème inspection annuelle</b>	<b>3ème inspection annuelle</b>

Tampon du fournisseur agréé/Date/Signature	Tampon du fournisseur agréé/Date/Signature
<b>4ème inspection annuelle</b>	<b>5ème inspection annuelle</b>
Tampon du fournisseur agréé/Date/Signature	Tampon du fournisseur agréé/Date/Signature

## 1 Algemeen nl

### 1.1 Inleiding

Deze gebruikershandleiding bevat belangrijke informatie over het gebruik van dit product. Lees de gebruikershandleiding aandachtig door en volg de veiligheidsinstructies, zodat u zeker weet dat u het product veilig gebruikt.

Omdat dit document betrekking heeft op alle beschikbare modellen (op de datum waarop dit document is gedrukt), zijn mogelijk niet alle delen relevant voor uw product. Indien niet expliciet anders wordt vermeld, verwijst elk hoofdstuk in dit document naar alle modellen van het product.

De modellen en uitvoeringen die in uw land beschikbaar zijn, zijn te vinden in de verkoopdocumenten van het desbetreffende land.

Invacare behoudt zich het recht voor om productspecificaties zonder voorafgaande kennisgeving te wijzigen.

Controleer voordat u dit document leest of u de juiste versie hebt. U vindt een pdf-bestand met de laatste versie op de Invacare-website.

Als u de lettergrootte in de gedrukte versie van het document moeilijk kunt lezen, kunt u een pdf-versie downloaden van de website. In de pdf-versie kunt u de letters op het scherm aanpassen tot een grootte die u prettiger vindt.

Neem voor meer informatie over het product, bijvoorbeeld meldingen over productveiligheid en teruggeroepen producten, contact op met uw Invacare-vertegenwoordiger. Zie de adressen aan het einde van dit document.

In geval zich een ernstig incident met het product voordoet, dient u de fabrikant en de bevoegde instantie in uw land daarvan op de hoogte te brengen.

### 1.2 Symbolen in deze handleiding

In deze handleiding worden symbolen en signaalwoorden gebruikt die van toepassing zijn op gevaren of onveilige handelingen die kunnen leiden tot persoonlijk letsel of schade aan eigendommen. Zie de onderstaande informatie voor de definities van de symbolen.



#### WAARSCHUWING

Duidt op een gevaarlijke situatie die kan leiden tot ernstig letsel of overlijden als de situatie niet wordt vermeden.



#### VOORZICHTIG

Duidt op een gevaarlijke situatie die kan leiden tot licht of klein letsel als de situatie niet wordt vermeden.



#### BELANGRIJK

Duidt op een gevaarlijke situatie die kan leiden tot materiële schade als de situatie niet wordt vermeden.



#### Tips

Nuttige tips, adviezen en informatie voor een efficiënt, probleemloos gebruik.



#### Gereedschap

De vereiste gereedschappen en onderdelen die u nodig hebt voor het verrichten van bepaalde werkzaamheden.

### 1.3 Naleving

Kwaliteit is cruciaal bij onze bedrijfsactiviteiten, waarbij wordt gewerkt binnen de normen van ISO 13485.

Dit product is voorzien van het CE-merkteken conform Verordening 2017/745 betreffende medische hulpmiddelen, klasse 1. De introductiedatum van dit product staat vermeld in de CE-conformiteitsverklaring.

Wij werken er continu aan om ervoor te zorgen dat het effect van het bedrijf op het milieu, zowel lokaal als internationaal, zo veel mogelijk wordt beperkt.

Wij maken uitsluitend gebruik van materialen en onderdelen die voldoen aan de REACH-richtlijnen.

Wij leven de huidige milieuwetgevingen AEEA en RoHS na.

#### Productspecifieke normen

Het product is getest en voldoet aan de norm EN 12184 (Elektrisch aangedreven rolstoelen, scooters en hun laders) en alle bijbehorende normen.

Indien het product is uitgerust met een passend verlichtingssysteem, is het geschikt voor gebruik op openbare wegen.

Neem voor meer informatie over de lokale normen en voorschriften contact op met de lokale Invacare-distributeur. Zie de adressen achter in dit document.

## 1.4 Gebruiksgemak

Gebruik een mobiliteitshulpmiddel alleen als het in perfecte staat verkeert. Anders kunt u uzelf en anderen in gevaar brengen.

De volgende lijst is niet volledig. De lijst is alleen bedoeld om enkele situaties te tonen die het gebruiksgemak van het mobiliteitshulpmiddel kunnen beïnvloeden.

In sommige situaties moet u onmiddellijk stoppen met het gebruik van uw mobiliteitshulpmiddel. In andere situaties kunt u uw mobiliteitshulpmiddel gebruiken om naar uw leverancier gaan.

**U moet onmiddellijk stoppen met het gebruik van uw mobiliteitshulpmiddel als het gebruiksgemak wordt beperkt door:**

- onverwacht rijgedrag
- defecte remmen

**U moet onmiddellijk contact opnemen met een erkende Invacare-leverancier als het gebruiksgemak van uw mobiliteitshulpmiddel wordt beperkt door:**

- een niet goed werkend of defect verlichtingssysteem (indien aanwezig)
- reflectoren die eraf vallen
- versleten schroefdraad of onvoldoende bandenspanning
- schade aan de armsteunen (bijvoorbeeld gescheurde stoffering)
- schade aan de beensteunbeugels (bijvoorbeeld ontbrekende of gescheurde hielbanden)
- schade aan de veiligheidsgordel
- schade aan de joystick (de joystick kan niet in de neutrale stand worden gezet)
- kabels die beschadigd, geknikt of bekneld zijn of die zijn losgekomen van de bevestiging
- een mobiliteitshulpmiddel dat zwenkt bij het remmen
- een mobiliteitshulpmiddel dat naar één kant trekt bij het bewegen
- een mobiliteitshulpmiddel dat ongebruikelijke geluiden maakt

Of als u het gevoel hebt dat er iets mis is met uw mobiliteitshulpmiddel.

## 1.5 Garantie-informatie

Wij bieden voor dit product een fabrieksgarantie in overeenstemming met onze Algemene Voorwaarden in de respectievelijke landen.

Garantieclaims kunnen alleen worden ingediend via de dealer bij wie u het product hebt gekocht.

## 1.6 Levensduur

De verwachte levensduur van dit product is vijf jaar bij dagelijks gebruik en in overeenstemming met de veiligheidsinstructies, onderhoudstermijnen en bij correct gebruik, zoals aangegeven in deze handleiding. De effectieve levensduur kan variëren afhankelijk van de frequentie en intensiteit van het gebruik.

## 1.7 Aansprakelijkheidsbeperking

Invacare aanvaardt geen aansprakelijkheid voor schade veroorzaakt door:

- Niet in acht nemen van de gebruikershandleiding
- Verkeerd gebruik
- Normale slijtage
- Verkeerde montage of afstelling door de koper of een derde

- Technische aanpassingen
- Niet-geautoriseerde wijzigingen en/of gebruik van geschikte reserveonderdelen

## 2 Veiligheid

### 2.1 Algemene veiligheidsvoorschriften



#### GEVAAR!

##### Kans op schade, ernstig letsel of overlijden

Brandende sigaretten die op een zittingsysteem met bekleding vallen, kunnen brand veroorzaken met overlijden, ernstig letsel of schade tot gevolg. Gebruikers van mobiliteitshulpmiddelen lopen een groter risico op overlijden of ernstig letsel door deze branden en de bijkomende rook, omdat ze mogelijk niet weg kunnen komen van het mobiliteitshulpmiddel.

- NIET roken tijdens het gebruik van dit mobiliteitshulpmiddel.



#### WAARSCHUWING!

##### Risico op letsel, schade of overlijden

Onjuiste controle of onderhoud kan leiden tot letsel, schade of overlijden als gevolg van het inslikken van of stikken in onderdelen of materialen.

- Houd kinderen, huisdieren of mensen met een fysieke of mentale beperking nauwlettend in de gaten.



#### WAARSCHUWING!

##### Kans op ernstig letsel of schade

Verkeerd gebruik van dit product kan leiden tot schade of lichamelijk letsel.

- Als u de waarschuwingen, aanwijzingen of instructies niet begrijpt, neem dan contact op met een professionele zorgverlener of leverancier voordat u dit hulpmiddel gebruikt.
- Gebruik dit product of de beschikbare optionele apparatuur alleen als u deze instructies en het eventuele aanvullende instructiemateriaal volledig hebt doorgelezen en begrepen, met inbegrip van de gebruikershandleiding, servicehandleidingen of instructiebladen die bij dit product of de optionele apparatuur worden verstrekt.



#### WAARSCHUWING!

##### Kans op letsel als u het mobiliteitshulpmiddel onder invloed van geneesmiddelen of alcohol gebruikt

- Rijd nooit onder invloed van medicijnen of alcohol in het mobiliteitshulpmiddel.



#### WAARSCHUWING!

##### Kans op schade of letsel als het mobiliteitshulpmiddel per ongeluk in beweging wordt gebracht

- Schakel het mobiliteitshulpmiddel uit voordat u opstapt, afstapt of lastige voorwerpen hanteert.
- Houd er rekening mee dat de motorremmen automatisch worden uitgeschakeld als de motoren worden ontkoppeld. Vrijloopbediening wordt daarom alleen aangeraden op vlakke ondergronden, nooit op hellingen. Laat uw mobiliteitshulpmiddel nooit met ontkoppelde motoren op een helling staan. Koppel de motoren na het handmatig verplaatsen van het mobiliteitshulpmiddel altijd direct weer vast.

**WAARSCHUWING!**

**Kans op letsel als het mobiliteitshulpmiddel tijdens het rijden wordt uitgeschakeld. Het mobiliteitshulpmiddel komt dan met een plotselinge stop tot stilstand.**

- Wanneer u in geval van nood moet remmen, laat u simpelweg de rijkhendel los. Hierdoor komt het mobiliteitshulpmiddel gelijkmatig tot stilstand.
- Indien aanwezig, trekt u aan de handrem totdat het mobiliteitshulpmiddel tot stilstand komt.
- Schakel een bewegend mobiliteitshulpmiddel alleen uit als u geen andere mogelijkheid meer hebt.

**WAARSCHUWING!**

**Kans op letsel als het mobiliteitshulpmiddel met de bestuurder erop in een ander voertuig wordt getransporteerd**

- Het mobiliteitshulpmiddel mag nooit met de bestuurder erop worden getransporteerd.

**WAARSCHUWING!**

**Kans op uit het mobiliteitshulpmiddel vallen**

- Als er een bekkengordel is geïnstalleerd, moet deze op de juiste wijze worden afgesteld. U dient deze altijd te dragen wanneer u het mobiliteitshulpmiddel gebruikt.

**WAARSCHUWING!**

**Kans op schade en ernstig letsel**

- Opslag of gebruik van het mobiliteitshulpmiddel in de buurt van open vuur of brandbare producten kan ernstig letsel of schade tot gevolg hebben.
- Vermijd opslag of gebruik van het mobiliteitshulpmiddel in de buurt van open vuur of brandbare producten.

**LET OP!**

**Kans op letsel als de maximaal toegestane belasting wordt overschreden**

- Overschrijd nooit de maximaal toegestane belasting (zie *12 Technische Specificaties, pagina 71*).
- Het mobiliteitshulpmiddel is ontworpen voor gebruik door één persoon, van wie het maximale gewicht niet hoger is dan de maximaal toegestane belasting van het hulpmiddel. Vervoer nooit meer dan één persoon met het mobiliteitshulpmiddel.

**LET OP!**

**Kans op letsel bij het op onjuiste wijze tillen of laten vallen van zware onderdelen**

- Bij onderhoud, service of het optillen van onderdelen van uw mobiliteitshulpmiddel moet u rekening houden met het gewicht van afzonderlijke onderdelen, met name de accu's. Zorg ervoor dat u altijd vanuit de juiste lichaamshouding tilt en om hulp vraagt indien nodig.

**LET OP!**

**Kans op letsel door bewegende onderdelen**

- Voorkom letsel door het verplaatsen van onderdelen van het mobiliteitshulpmiddel, zoals wielen of een zitlift (indien aanwezig), vooral als er kinderen in de buurt zijn.

**LET OP!**

**Kans op letsel door hete oppervlakken**

- Stel het mobiliteitshulpmiddel niet gedurende langere periodes bloot aan direct zonlicht. Metalen onderdelen en oppervlakken, zoals de zitting en armsteunen, kunnen zeer heet worden.

**LET OP!**

**Kans op brand of beschadiging als elektrische apparaten worden aangesloten**

- Sluit geen elektrische apparaten aan op uw mobiliteitshulpmiddel die niet expliciet voor dit doel zijn gecertificeerd door Invacare. Zorg ervoor dat alle elektrische installaties door uw geautoriseerde Invacare-leverancier worden uitgevoerd.

## 2.2 Veiligheidsinformatie over het elektrische systeem

**WAARSCHUWING!**

**Risico op overlijden, ernstig letsel of schade**

- Door verkeerd gebruik van het mobiliteitshulpmiddel kan het gaan roken, vonken of branden. Brand kan leiden tot schade, ernstig letsel of overlijden.
- Gebruik het mobiliteitshulpmiddel uitsluitend voor het beoogde doel.
  - Als er rook, vonken of vlammen uit het mobiliteitshulpmiddel komen, moet u het gebruik van het mobiliteitshulpmiddel staken en ONMIDDELLIJK assistentie vragen.

**WAARSCHUWING!**

**Kans op ernstig letsel of overlijden**

- Een elektrische schok kan ernstig letsel of overlijden tot gevolg hebben.
- Controleer stekkers en snoeren op insneden en/of gerafelde draden, om elektrische schokken te voorkomen. Snoeren met ingesneden of gerafelde draden moeten onmiddellijk worden vervangen.

**WAARSCHUWING!**

**Kans op ernstig letsel of overlijden**

- Als deze waarschuwingen niet worden opgevolgd, kan er kortsluiting ontstaan met schade aan het elektrische systeem, ernstig letsel of overlijden tot gevolg.
- De POSITIEVE RODE accukabel (+) MOET worden aangesloten op de POSITIEVE pool/polen (+) van de accu('s). De NEGATIEVE ZWARTE accukabel (-) MOET worden aangesloten op de NEGATIEVE pool/polen (-) van de accu('s).
  - Zorg ervoor dat de accukabels en het gereedschap dat u gebruikt, NOOIT gelijktijdig met BEIDE accupolen in contact komen. Door gelijktijdig contact kan kortsluiting ontstaan, met mogelijk schade of ernstig letsel tot gevolg.
  - Breng beschermoppen aan op de positieve en negatieve accupolen.
  - Vervang onmiddellijk kabels waarvan de isolatie van de kabels beschadigd raakt.
  - De zekering en de bevestigingsonderdelen mogen niet worden verwijderd van de bevestigingsschroef van de POSITIEVE rode accukabel (+).



**WAARSCHUWING!****Kans op schade, ernstig letsel of overlijden**

Corrosie van elektrische onderdelen door blootstelling aan water of andere vloeistoffen kan leiden tot schade, ernstig letsel of overlijden.

- Beperk de blootstelling van elektrische onderdelen aan water en/of andere vloeistoffen tot een minimum.
- Elektrische onderdelen die beschadigd zijn door corrosie, moeten onmiddellijk worden vervangen.
- Bij mobiliteitshulpmiddelen die regelmatig worden blootgesteld aan water of andere vloeistoffen, kan het nodig zijn de elektrische onderdelen vaker te vervangen.

**WAARSCHUWING!****Brandgevaar**

Ingeschakelde lampen produceren warmte. Wanneer u de lampen met stof bedekt, zoals kleding, bestaat het risico dat deze vlam vatten.  
– Dek het verlichtingssysteem NOOIT met stof af.

**WAARSCHUWING!****Risico op overlijden, ernstig letsel of schade bij vervoer van zuurstofsystemen**

Textielproducten en andere materialen die gewoonlijk niet brandbaar zijn, kunnen bij zuurstofrijke lucht snel vlam vatten en intensief branden.

- Controleer de zuurstofslang dagelijks, van de fles tot de afgifteplaats, op lekken en houd hem uit de buurt van elektrische vonken of andere ontstekingsmaterialen.

**WAARSCHUWING!****Risico op letsel of schade als gevolg van kortsluiting**

Zelfs als het systeem is uitgeschakeld, kunnen de connectorpinnen van kabels die op de stroommodule zijn aangesloten, nog onder stroom staan.

- Laat pinnen van kabels die onder stroom staan in de ingang zitten, zet ze vast of dek ze af (met niet-geleidende materialen), zodat ze niet door mensen kunnen worden aangeraakt en geen kortsluiting kunnen veroorzaken door contact met andere materialen.
- Wanneer kabels met pinnen die onder stroom staan moeten worden ontkoppeld, bijvoorbeeld wanneer de buskabel van de bedieningskast om veiligheidsredenen moet worden verwijderd, zorg er dan voor dat u de pinnen vastzet of afdekt (met niet-geleidende materialen).

**Kans op schade aan het mobiliteitshulpmiddel**

Een fout in het elektrische systeem kan leiden tot een verkeerde werking, zoals aanhoudende verlichting, geen verlichting, of geluid van de magnetische remmen.

- Als er sprake is van een fout, schakelt u de bedieningskast uit en weer in.
- Treedt de fout nog steeds op, dan ontkoppelt of verwijdert u de voedingsbron. Afhankelijk van het model van het mobiliteitshulpmiddel kunt u de accu's verwijderen of van de stroommodule loskoppelen. Als u niet zeker weet welke kabel u moet loskoppelen, neemt u contact op met uw leverancier.
- Neem in ieder geval contact op met uw leverancier.

**2.3 Veiligheidsvoorschriften m.b.t. elektromagnetische straling**

Dit elektrische voertuig is conform de internationale normen op elektromagnetische compatibiliteit gecontroleerd. Desondanks kunnen elektromagnetische velden, die bijvoorbeeld kunnen ontstaan door radio- en televisiezenders, radio's en mobiele telefoons, de werking van elektrische voertuigen beïnvloeden. De in onze voertuigen gebruikte elektronica kan eventueel zwakke elektromagnetische storingen veroorzaken. Deze liggen echter onder de wettelijke normen. Volg daarom a.u.b. de volgende voorschriften op:

**WAARSCHUWING!****Risico voor storing ten gevolge van elektromagnetische straling**

- Gebruik geen draagbare zender of communicatieapparaten (bijv. mobiele telefoon of mobiele telefoon), of schakel deze niet in wanneer het voertuig ingeschakeld is.
- Kom niet in de buurt van sterke radio- en televisiezenders.
- Schakel het voertuig uit wanneer het zich ongewenst in beweging zet, of wanneer het vanzelf van de rem gaat.
- Door het toevoegen van elektrische accessoires en andere componenten of aanpassingen aan het voertuig kan het gevoelig worden voor elektromagnetische straling. Bedenk dat er geen werkelijk veilige methode is om het effect van dergelijke aanpassingen op de storingsbestendigheid vast te stellen.
- Meld alle voorvallen waarbij het voertuig ongewenst in beweging komt, of waarbij het voertuig van de elektrische rem gaat, bij de fabrikant.

## 2.4 Veiligheidsinformatie over rijden en de vrijloopmodus



### WAARSCHUWING!

#### Kans op letsel als het mobiliteitshulpmiddel kantelt

- Rijd alleen over hellingen die het maximaal toegestane hellingspercentage niet overschrijden en alleen als de rugleuning recht op staat en de zitlift in de laagste stand staat (indien van toepassing).
- Rijd nooit met meer dan 2/3 van de maximumsnelheid bergafwaarts. Probeer om plotseling remmen of versnellen op hellingen te voorkomen.
- Rijd indien mogelijk niet op natte, gladde, bevroren of olieachtige oppervlakken (zoals sneeuw, grind, ijs enzovoort) waar de kans bestaat dat u de controle over het mobiliteitshulpmiddel verliest, vooral op een helling. Dit kan ook gelden voor geverfde of anderszins behandelde houten oppervlakken. Als u toch op dit soort oppervlakken moet rijden, rijdt u zeer langzaam en uitermate voorzichtig.
- Probeer nooit om over een obstakel te rijden als u een helling op- of afrijdt.
- Probeer nooit om een trap op of af te rijden.



### WAARSCHUWING!

#### Kans op letsel als het mobiliteitshulpmiddel kantelt (vervolg)

- Nader obstakels altijd met de voorkant van de scootmobiel. Zorg ervoor dat de voor- en achterwielen in één keer over het obstakel worden verplaatst en er niet halverwege wordt gestopt. Overschrijd niet de maximale obstakelhoogte (zie 12 Technische Specificaties, pagina 71).
- Verplaats uw zwaartepunt niet en verander niet plotseling van richting terwijl het mobiliteitshulpmiddel in beweging is.
- Gebruik het mobiliteitshulpmiddel nooit om meer dan één persoon te vervoeren.
- Overschrijd niet de maximaal toegestane belasting.
- Verdeel het gewicht altijd evenredig over het mobiliteitshulpmiddel. Probeer altijd het zwaartepunt in het midden van het mobiliteitshulpmiddel en zo dicht mogelijk bij de grond te houden.
- Het mobiliteitshulpmiddel zal remmen of versnellen als u de rijdsnelheid tijdens het rijden aanpast.



### WAARSCHUWING!

#### Kans op lichamelijk letsel als u tegen een obstakel botst terwijl u door een nauwe doorgang rijdt, zoals deuren of ingangen.

- Passeer nauwe doorgangen voorzichtig en op de laagste snelheid.



### WAARSCHUWING!

#### Het zwaartepunt van de scootmobiel is hoger dan dat van een elektrische rolstoel.

- Er is een verhoogde kans op omvallen bij het nemen van bochten.
- Verminder uw snelheid voordat u een bocht neemt. Ga pas na de bocht versnellen.
  - Denk eraan dat de zithoogte het zwaartepunt sterk beïnvloedt. Hoe hoger de zithoogte des te hoger het risico op kantelen.



### WAARSCHUWING!

#### Risico op kantelen

- Antikantelsteunen (stabilisatoren) werken alleen op een stevige ondergrond. Ze blijven in een zachte ondergrond (zoals gras, sneeuw, modder) steken als het mobiliteitshulpmiddel hierop steunt. Hierdoor kunnen ze niet meer goed werken en valt het mobiliteitshulpmiddel om.
- Rijd uitermate voorzichtig op zachte ondergrond, vooral als u bergopwaarts of bergafwaarts rijdt. Let tegelijkertijd op de stabiliteit van het mobiliteitshulpmiddel zodat dit niet omvalt.

## 2.5 Veiligheidsinformatie voor verzorging en onderhoud



### WAARSCHUWING!

#### Kans op schade, ernstig letsel of overlijden

- Een onjuiste reparatie en/of onjuist onderhoud aan dit mobiliteitshulpmiddel, uitgevoerd door gebruikers/zorgverleners of ondeskundige technici, kan schade, ernstig letsel of overlijden tot gevolg hebben.
- Probeer GEEN onderhoudswerkzaamheden uit te voeren die niet in deze gebruikershandleiding worden beschreven. Dergelijke reparaties en/of onderhoudswerkzaamheden MOETEN worden uitgevoerd door een gekwalificeerde technicus. Neem contact op met een leverancier of een Invacare-technicus.

**LET OP!****Kans op ongelukken en garantieverlies bij onvoldoende onderhoud**

- Om veiligheidsredenen en om ongelukken als gevolg van onopgemerkte slijtage te voorkomen, is het belangrijk dat dit mobiliteitshulpmiddel eenmaal per jaar in normale werkingsomstandigheden wordt gecontroleerd (zie het inspectieplan in de onderhoudsinstructies).
- In moeilijke werkingsomstandigheden, zoals dagelijkse ritten over steile hellingen, of bij gebruik binnen de zorgverlening met veel wisselende gebruikers, is het raadzaam regelmatig de remmen, accessoires en aandrijving van het mobiliteitshulpmiddel te controleren.
- Als het mobiliteitshulpmiddel wordt gebruikt op openbare wegen, is de bestuurder van het voertuig er verantwoordelijk voor dat dit voertuig in een operationeel betrouwbare conditie verkeert. Bij onvoldoende onderhoud aan of verwaarlozing van het mobiliteitshulpmiddel geldt een beperking van de aansprakelijkheid van de fabrikant.

## 2.6 Veiligheidsinformatie met betrekking tot wijzigingen en aanpassingen van het mobiliteitshulpmiddel

**LET OP!****Kans op schade en ernstig letsel**

Het gebruik van onjuiste of onjuist geplaatste (service)onderdelen kan schade of letsel veroorzaken.

- Vervangende onderdelen **MOETEN** overeenkomen met de originele Invacare-onderdelen.
- Geef altijd het serienummer van het mobiliteitshulpmiddel op om er zeker van te zijn dat de juiste vervangende onderdelen worden besteld.

**LET OP!****Kans op ongevallen en schade aan het mobiliteitshulpmiddel als gevolg van niet-goedgekeurde onderdelen en accessoires**

Zittingsystemen, aanvullende opties en accessoires die niet door Invacare zijn goedgekeurd voor gebruik in combinatie met dit mobiliteitshulpmiddel kunnen van invloed zijn op de stabiliteit tegen kantelen en het risico op kantelen doen toenemen.

- Gebruik alleen zittingsystemen, aanvullende opties en accessoires die door Invacare zijn goedgekeurd voor gebruik in combinatie met dit mobiliteitshulpmiddel.

Zittingsystemen die niet door Invacare zijn goedgekeurd voor gebruik in combinatie met dit mobiliteitshulpmiddel, voldoen onder bepaalde omstandigheden niet aan de geldende normen en kunnen het risico op ontvlaming en huidirritatie verhogen.

- Gebruik alleen zittingsystemen die door Invacare zijn goedgekeurd voor gebruik met dit mobiliteitshulpmiddel.

**LET OP!****Kans op ongevallen en schade aan het mobiliteitshulpmiddel als gevolg van niet-goedgekeurde onderdelen en accessoires**

Elektrische en elektronische onderdelen die niet door Invacare zijn goedgekeurd voor gebruik met dit mobiliteitshulpmiddel kunnen tot brandgevaar en elektromagnetische schade leiden.

- Gebruik alleen elektrische en elektronische onderdelen die door Invacare zijn goedgekeurd voor gebruik met dit mobiliteitshulpmiddel.

Accu's die niet door Invacare zijn goedgekeurd voor gebruik met dit mobiliteitshulpmiddel kunnen chemische brandwonden veroorzaken.

- Gebruik alleen accu's die door Invacare zijn goedgekeurd voor gebruik met dit mobiliteitshulpmiddel.

**CE-markering van het mobiliteitshulpmiddel**

- De conformiteitscontrole/CE-markering is uitgevoerd volgens de geldende voorschriften en is uitsluitend van toepassing op het volledige product.
- De CE-markering wordt ongeldig wanneer componenten of accessoires worden vervangen of toegevoegd die niet voor dit product zijn goedgekeurd door Invacare.
- In zulke gevallen is het bedrijf dat de onderdelen of accessoires toevoegt of vervangt verantwoordelijk voor de conformiteitscontrole/CE-markering of voor het registreren van het mobiliteitshulpmiddel als speciaal ontwerp en voor de relevante documentatie.

**Belangrijke informatie over onderhoudsgereedschap**

- Voor het correct uitvoeren van enkele onderhoudswerkzaamheden die in deze handleiding worden beschreven en die zonder problemen door de gebruiker zelf kunnen worden uitgevoerd, is het juiste gereedschap nodig. Als u niet over het juiste gereedschap beschikt, raden wij u aan om het onderhoud niet zelf uit te voeren. In dit geval raden wij u ten eerste aan om contact op te nemen met de werkplaats van een geautoriseerde specialist.

## 3 Productoverzicht

### 3.1 Beoogd gebruik

Dit mobiliteitshulpmiddel is ontworpen voor personen die slecht ter been zijn, maar die op basis van hun gezichtsvermogen en algemene lichamelijke en geestelijke conditie in staat zijn om een elektrisch mobiliteitshulpmiddel te besturen.

### 3.2 Indicaties

Het gebruik van een scooter wordt aangeraden voor de volgende personen:

- mensen die slecht ter been zijn, of
- mensen met een evenwichtsstoornis, of
- mensen die geen lange afstanden kunnen lopen, of
- mensen die geen voertuigen zoals auto's, fietsen of brommers kunnen besturen.

De gebruiker moet voldoende kracht in het bovenlichaam hebben om op een scooter te zitten. De gebruiker moet goed in staat zijn om een elektromotorische rolstoel te bedienen.

**Contra-indicaties**

Er zijn geen contra-indicaties bekend.

**3.3 Typeclassificatie**

Dit voertuig is conform EN 12184 geïdentificeerd als een **mobilitieitsproduct van klasse B** (voor gebruik binnenshuis en buitenshuis). Het is daarom compact en wendbaar genoeg voor gebruik binnenshuis, en tegelijkertijd geschikt voor het nemen van veel obstakels buitenshuis.

**3.4 Labels op het product**



1		<p>Identificatiesticker op de stang van de zitting.</p> <p>Zie hieronder voor meer informatie.</p>
2		<p>Etiket Europese vertegenwoordiger op de stang van de zitting of direct op de identificatie</p>
3		<p>Acculabel onder de bekleding aan de achterkant</p>
4		<p>Identificatie van de positie van de koppelingshendel voor de duw- en rijstand.</p> <p>Zie hieronder voor meer informatie.</p>

5		<p>Waarschuwing dat het mobiliteitshulpmiddel niet mag worden gebruikt als voertuigstoel.</p> <p>Dit mobiliteitshulpmiddel voldoet niet aan de vereisten van ISO 7176-19.</p>
6		<p>Bevestiging voor vervoer van scooter in stadsbussen van het Duitse openbaar vervoer (ÖPNV) conform de scooterverordening van 15-maa-2017.</p> <p>De bevestiging wordt aangegeven met de vervoersticker. Het ontwerp van de sticker wordt weergegeven in het Duitse Verkehrsblatt 21-2017, p. 935, 936.</p>

**Verklaring van de symbolen op de labels**

	<p>Dit symbool geeft de rijstand van de koppelingshendel aan. In deze positie is de koppeling van de motor ingeschakeld en werken de motorremmen. U kunt het mobiliteitshulpmiddel besturen.</p>
	<p>Dit symbool geeft de duwstand van de koppelingshendel aan. In deze positie is de motor ontkoppeld en werken de motorremmen niet. Het mobiliteitshulpmiddel kan worden geduwd als de wielen vrij kunnen draaien.</p>
	<p>Fabrikant</p>
	<p>Fabricagedatum</p>
	<p>Conformiteit met Europese normen</p>
	<p>Medisch hulpmiddel</p>
	<p>Dit product moet tijdens het transport op de aangegeven bevestigingspunten met een taxifixatiesysteem worden bevestigd.</p>

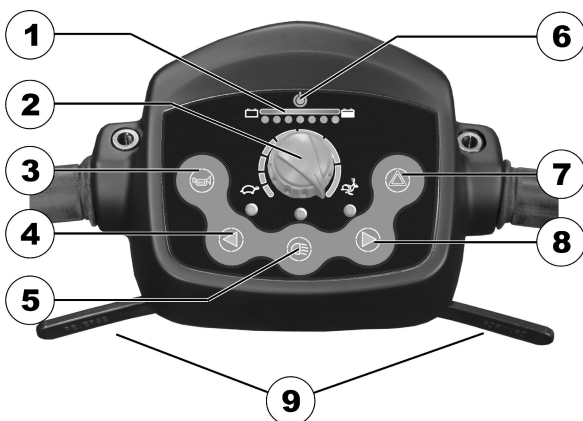
	Voorzichtig
	AEEA-conformiteit

### 3.5 Voornaamste onderdelen van de scooter



- Ⓐ Bedieningsconsole
- Ⓑ Hendel voor het aanpassen van de stuurhoek
- Ⓒ Sleutelschakelaar (ON/OFF (aan/uit))
- Ⓓ Ontgrendelingshendel om de zitting te draaien en te verwijderen (links onder de zitting)
- Ⓔ Ontgrendelingshendel om de rails van de zitting te verschuiven (rechtsvoor, onder de zitting)
- Ⓕ Ontkoppelingshendel
- Ⓖ Remhendel (rechterhendel)

### 3.6 Indeling van de bedieningsconsole



- 1 Aanduiding van het accuvermogen
- 2 Snelheidsregelaar
- 3 Claxon
- 4 Knipperlicht links (schakelt na 30 seconden automatisch uit)
- 5 Verlichting
- 6 Statusaanduiding
- 7 Waarschuwinglampje

- 8 Knipperlicht rechts (schakelt na 30 seconden automatisch uit)
- 9 Rijhendel

### Statusaanduiding

De AAN/UIT-diode wordt gebruikt als storingsaanduiding (statusaanduiding). Deze gaat knipperen als er een probleem is met de scooter. Het aantal keer knipperen geeft het type storing aan. Zie *Storingscodes en diagnosecodes, pagina 71*.

### Aanduiding van de acculading

Alle LED's branden:	Volledige reikwijdte
Alleen de rode en gele LED's branden:	Bepaalde reikwijdte. Accu's aan het einde van de rit weer opladen.
Alleen de rode LED's branden/knipperen, de elektronica piept 3x:	Accureserve = zeer geringe reikwijdte. Accu's meteen opladen!

Diepontladingsbeveiliging: na een bepaalde rijtijd op de accureserve schakelt de elektronica de aandrijving automatisch uit en brengt de scooter tot stilstand. Als men de scooter enige tijd laat staan, 'herstellen' de accu's zich enigszins waardoor een klein stukje verder kan worden gereden. Na een zeer korte rijtijd gaan de rode LED's echter weer branden en ook de elektronica piept weer 3x. Dergelijke handelingen leiden tot beschadiging van de accu's en moeten dus worden vermeden!

## 4 Accessoires

### 4.1 Bekkengordels

Een bekkengordel is een optioneel product dat 'af-fabriek' kan worden bevestigd aan het mobiliteitshulpmiddel of achteraf kan worden aangebracht door uw gespecialiseerde leverancier. Als uw mobiliteitshulpmiddel is voorzien van een bekkengordel, zal uw gespecialiseerde leverancier u hebben geïnformeerd over pasvorm en gebruik.

De bekkengordel wordt gebruikt om de gebruiker van het mobiliteitshulpmiddel in een optimale zithouding te houden. Correct gebruik van de gordel helpt de gebruiker stevig, gemakkelijk en goed in het mobiliteitshulpmiddel te zitten, vooral voor gebruikers met een verstoord evenwichtsgevoel als ze zitten.

We raden het gebruik van de bekkengordel aan zolang het mobiliteitshulpmiddel wordt gebruikt.

### Typen bekkengordels


Het mobiliteitshulpmiddel kan 'af fabriek' worden uitgerust met de hierna genoemde typen bekkengordels. Als het mobiliteitshulpmiddel is uitgerust met een andere band dan hieronder vermeld, dient u te controleren of u documentatie van de fabrikant hebt gekregen over de bevestiging en het gebruik van de band.

#### Gordel met metalen sluiting, aan één zijde verstelbaar





Omdat de gordel slechts aan één kant kan worden versteld, komt de sluiting mogelijk niet in het midden te zitten.

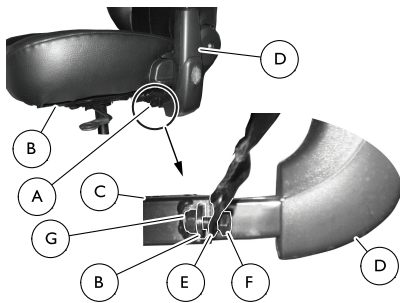
## De bekkengordel passend maken

 De gordel moet strak genoeg zitten om er zeker van te zijn dat u prettig zit en uw lichaam de juiste zithouding heeft.

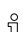
1. Zorg dat u goed zit: rechtop, helemaal naar achteren in de zitting, uw bekken recht en zo symmetrisch mogelijk, niet naar voren gekanteld, of zijwaarts of aan een kant van de zitting.
2. Plaats de bekkengordel zodanig dat uw heupbotten goed boven de gordel te voelen zijn.
3. Pas de lengte van de bekkengordel aan met behulp van een van de hierboven beschreven hulpmiddelen. De gordel moet zo worden aangepast dat er een vlakke hand tussen de gordel en uw lichaam past.
4. De gesp moet zo centraal mogelijk worden geplaatst. Pas de gordel daarom zoveel mogelijk aan beide kanten aan.
5. Controleer uw gordel elke week om er zeker van te zijn dat deze nog steeds in goede staat is, dat hij geen schade of slijtage vertoont en dat hij op de juiste manier aan het mobiliteitshulpmiddel vastzit. Als de gordel alleen met een boutverbinding is bevestigd, moet u controleren of de verbinding niet los zit of helemaal is losgeraakt. Raadpleeg voor verdere informatie over onderhoud van de bekkengordels de servicehandleiding van Invacare.

## De bekkengordel installeren

-  Dopsleutel van 12 mm
-  Dopsleutel van 13 mm




1. Zoek de montagebeugel **A** die zich onder de zitting **B** bevindt, op het zitframe **C**, bij de armsteun **D**.
2. Bevestig een kant van de bekkengordel **E** met bout **F** en moer **G** aan de montagebeugel.

 De moer moet richting het midden van de scooter worden geplaatst.

3. Herhaal stap 1 en 2 aan de andere kant van de zitting, voor het andere uiteinde van de bekkengordel.

## 4.2 Rollatorbeugel

Uw scooter kan worden uitgerust met een optionele rollatorbeugel. Het maximaal toegestane gewicht van de rollator bedraagt 9 kg.

 **Risico op beschadiging van de rollatorbeugel**  
Als u de rollatorbeugel gebruikt om andere voorwerpen dan een rollator te vervoeren, kan de beugel beschadigd raken.  
– Vervoer alleen rollators en niets anders.

Alleen de onderstaande rollators zijn door Invacare goedgekeurd en kunnen met behulp van deze rollatorbeugel worden vervoerd:

- Dolomite Jazz 600
- Dolomite Legacy 600
- Invacare Banjo P452E/3



### LET OP!

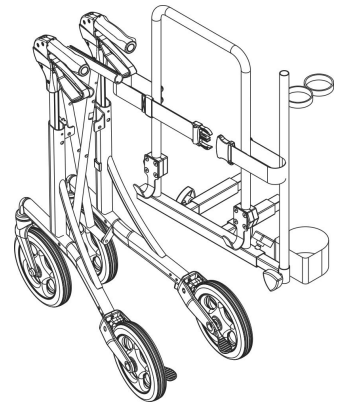
**Risico op kantelen als gevolg van een gewijzigd zwaartepunt**

Na het bevestigen van de rollator ligt het zwaartepunt van de scooter verder naar achteren. Hierdoor neemt de maximaal toegestane hellingshoek af met 1 tot 2°.

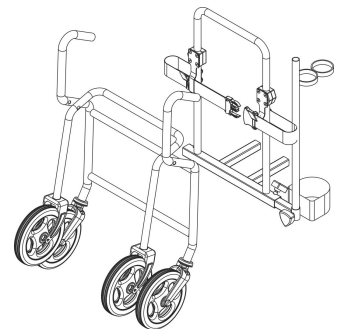
– Houd er rekening mee dat hellingen waar u normaal gesproken goed overheen kon rijden nu te steil kunnen zijn, waardoor de scooter mogelijk omvalt. Probeer dit soort hellingen dan ook te vermijden.

## De rollator bevestigen

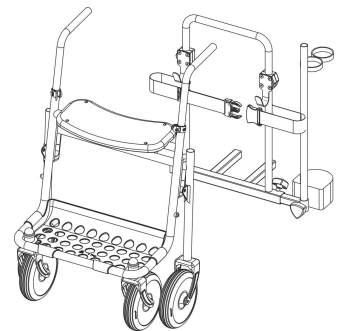
### Dolomite Jazz 600



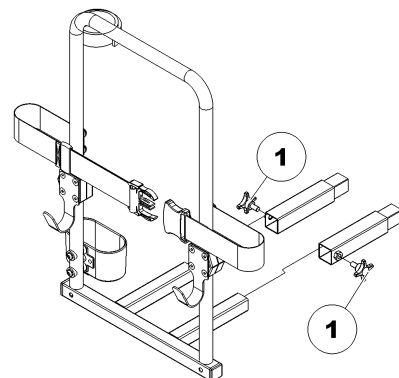
### Dolomite Legacy 600



### Invacare Banjo P452E/3



## De rollatorbeugel verwijderen



1. Draai de schroeven (1) los.
2. Trek de rollatorbeugel uit de bevestigingen.

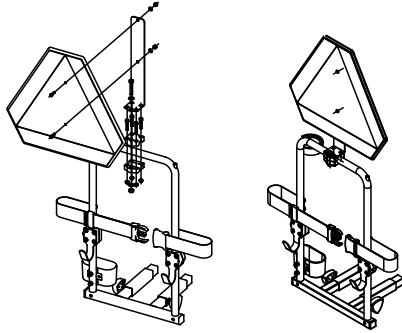
## De achterreflector plaatsen



### LET OP!

**Kans op ongelukken door slechte zichtbaarheid**  
Als u het mobiliteitshulpmiddel op de openbare weg wilt gebruiken en een achterreflector wettelijk verplicht is, moet u erop letten dat de achterreflector niet wordt afgedekt door de rollatorbeugel.

– Zorg er bij het plaatsen van de achterreflector voor dat het reflecterende gedeelte voldoende zichtbaar blijft.



1. Plaats de achterreflector zoals weergegeven op de tekening.

## 5 Montage

### 5.1 De armsteunbreedte instellen



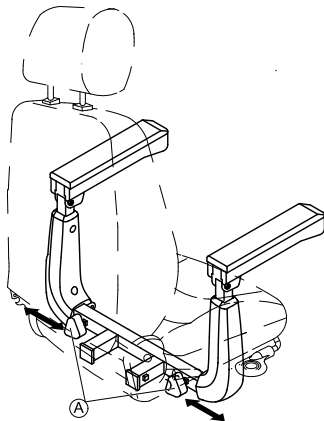
### WAARSCHUWING!

#### Ernstig letsel

Als een van de armsteunen is afgesteld op een breedte die de toegestane waarde overschrijdt, valt de armsteun uit zijn beugels en dat kan leiden tot ernstig letsel.

– De breedteaanpassing is voorzien van kleine stickers met markeringen en het woord "STOP" (STOPPEN). De armsteun mag nooit verder worden uitgetrokken dan het punt waarop het woord "STOP" (STOPPEN) nog volledig leesbaar is.  
– Draai de vergrendelingschroeven goed vast zodra de aanpassing is voltooid.

De knoppen voor het ontgrendelen van de armsteunen bevinden zich onder de zitting.



1. Draai aan de knoppen **A** om de vergrendeling voor de armsteun los te maken.
2. Stel de armsteunen op de vereiste breedte in.
3. Draai de knoppen weer vast.

## 5.2 De armsteunhoek aanpassen



### LET OP!

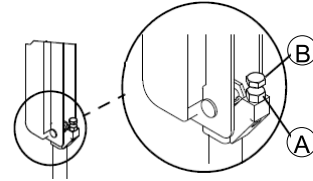
**Er kunnen klempunten zijn bij het aanpassen van de armsteunhoek.**

– Let op uw vingers.



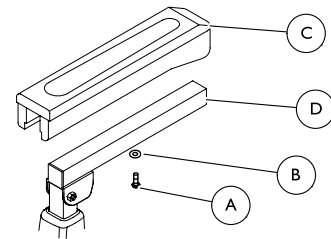
Gereedschap:

- Open steeksleutel van 1/2 inch



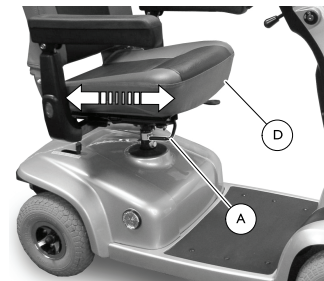
1. Beweeg de armsteun omhoog.
2. Maak de moer **A** los.
3. Pas de stelschroef **B** aan (omhoog of omlaag) voor de gewenste armhoekpositie.
4. Maak de moer vast.
5. Om dezelfde hoek voor de andere armsteun te bepalen, telt u de zichtbare schroefdraden nadat de moer is vastgezet.
6. Herhaal stap 1-4 voor de andere armsteun, indien nodig.

### 5.3 Het armsteunkussen vervangen



1. Verwijder de bevestigingsschroef **A** en de sluitring **B** waarmee het armsteunkussen **C** aan de armsteun **D** is bevestigd.
2. Verwijder het oude armsteunkussen.
3. Plaats het nieuwe armsteunkussen met behulp van de bevestigingsschroef en de sluitring. Zet alles goed vast.
4. Herhaal indien nodig STAP 1-3 om ook het andere armsteunkussen te vervangen.

### 5.4 De zitting in voorwaartse/achterwaartse richting zetten



De hendel voor de zitpositie bevindt zich aan de rechterkant van de zitting.

1. Trek aan de hendel voor de zitpositie **A** om de zitting **B** los te koppelen.
2. Schuif de zitting naar voren of achteren om de gewenste positie te bereiken.
3. Laat de hendel los om de zitting in die positie te vergrendelen.



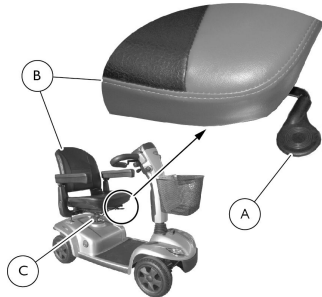
## 5.5 De zitting verwijderen/installeren



### WAARSCHUWING!

#### Risico dat u van de scootmobiel valt

– Controleer vóór gebruik of de zitting in de vergrendelde stand zit. De hendel van de zitting moet helemaal omhoog worden getrokken om de zitting in de vergrendelde stand te kunnen laten zakken. Zo voorkomt u lichamelijk letsel en/of schade aan de scootmobiel door een val van de scootmobiel.



### Verwijderen

1. Trek de vergrendelingshendel (A) van de zitting omhoog.
2. Draai de gehele zitting (B) naar de zijkant.
3. Houd de zitting goed vast aan de rugleuning en de rand aan de voorkant.
4. Til de gehele zitting omhoog en weg van de stang (C) van de zitting.

### Installatie

1. Trek de vergrendelingshendel (A) van de zitting omhoog.
2. Laat de gehele zitting (B) op de stang (C) zakken.
3. Draai de zitting zodanig dat deze in voorwaartse positie wordt vergrendeld.
4. Probeer de zitting omhoog te trekken om te controleren of deze goed vastzit.

## 5.6 De 90° zwenkhoek van de zitting aanpassen



### WAARSCHUWING!

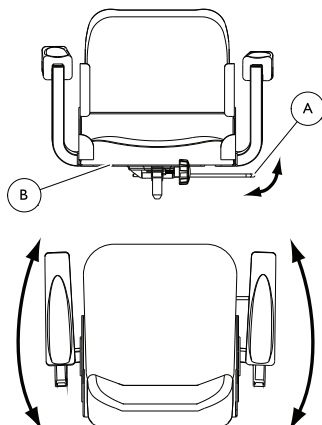
#### Risico op schade of lichamelijk letsel

– Zorg ervoor dat de zitting zowel vóór als tijdens het gebruik van de scootmobiel in voorwaartse richting is gedraaid. Zo voorkomt u lichamelijk letsel en/of schade aan de scootmobiel.



#### Risico op beschadiging.

– Wees voorzichtig met het gebruik van de zwenkoptie als er accessoires (zoals een vlaggetje of kruk-/wandelstokhouder) zijn geïnstalleerd. Zo voorkomt u schade aan de scootmobiel of eigendommen.



1. Trek de vergrendelingshendel (A) van de zitting omhoog om de zitting (B) te ontgrendelen.
2. Draai de zitting in de gewenste positie.
3. Laat de vergrendelingshendel van de zitting los om de zitting in de gewenste positie te vergrendelen.



Zorg ervoor dat de zitting in voorwaartse richting is vergrendeld alvorens de scootmobiel te gaan gebruiken.

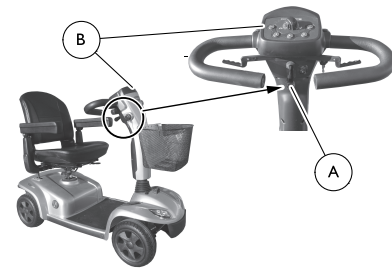
## 5.7 De hoek van het stuur aanpassen



### WAARSCHUWING!

#### Risico op schade of lichamelijk letsel

– Schakel de voeding uit en verwijder de sleutel uit het contact alvorens onderhoud, aanpassingen of reparaties te verrichten.  
– Hang GEEN spullen aan de stuuraanpassingshendel.  
– Controleer of het stuur goed is afgesteld voordat u met de scootmobiel gaat rijden.  
– Nadat u de hoek van het stuur hebt aangepast en voordat u er gebruik van gaat maken, MOET het stuur goed op zijn plaats worden vergrendeld. Zo voorkomt u lichamelijk letsel en/of schade aan de scootmobiel door een val van de scootmobiel. Druk/trek voorzichtig aan het stuur om te controleren of dit goed is vergrendeld in de aanpassingsplaat.



De scootmobiel beschikt over een verstelbaar stuur. Het stuur kan in een van de drie posities worden vergrendeld. Het stuur kan ook omlaag worden geklapt voor transport en opslag.

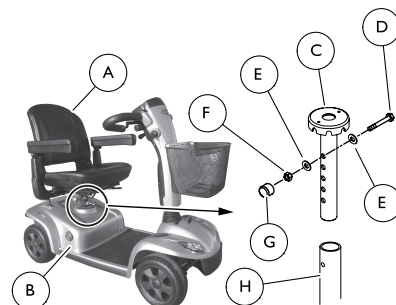
1. Trek de stuuraanpassingshendel (A) naar buiten.
2. Zet het stuur (B) in de gewenste positie.
3. Laat de stuuraanpassingshendel los om het stuur in de gewenste positie te vergrendelen.
4. Druk/trek voorzichtig aan het stuur om te controleren of het stuur goed is vergrendeld.

## 5.8 De zithoogte aanpassen



Gereedschap:

- 2 open steeksleutels van 17 mm

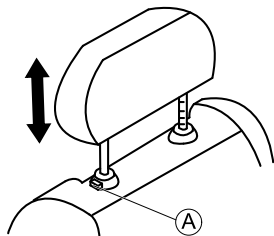


Onthoud de positie en stand van de montageonderdelen alvorens deze te verwijderen.



1. Verwijder de zitting (A). Zie 5.5 *De zitting verwijderen/installeren*, pagina 60.
2. Verwijder de afdekkap (B) door deze omhoog te trekken zodat de stang (C) van de zitting en de montageonderdelen zichtbaar worden.
3. Verwijder de bevestigingsschroef (D), de twee sluitringen (E), borgmoer (F) en dop (G) waarmee de stang van de zitting aan de framebuis (H) is bevestigd.
4. Breng het montagegat in de framebuis op één lijn met een van de vijf montagegaten (I) in de stang van de zitting om de gewenste zithoogte te krijgen.
5. Breng één sluitring aan op de bevestigingsschroef.
6. Steek de bevestigingsschroef door de framebuis en de stang van de zitting.
7. Breng ook de andere sluitring aan op de bevestigingsschroef.
8. Plaats de borgmoer en de dop op de bevestigingsschroef om de stang van de zitting aan de framebuis te bevestigen.
9. Installeer de afdekkap.
10. Installeer de zitting. Zie 5.5 *De zitting verwijderen/installeren*, pagina 60.

### 5.9 De hoofdsteun aanpassen



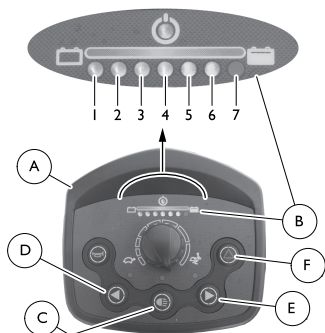
1. U stelt de hoofdsteun hoger in door op de ontgrendelingsknop (A) te drukken en de hoofdsteun omhoog naar de gewenste stand te trekken.
2. U stelt de hoofdsteun lager in door op de ontgrendelingsknop te drukken en de hoofdsteun omlaag naar de gewenste stand te drukken.

### 5.10 De geluidssignalen activeren/deactiveren

In de volgende situaties geeft de scootmobiel een geluidssignaal af:

- Accu bijna leeg
- Knipperlichten aan
- Gevarenlichten aan

De geluidssignalen kunnen worden geactiveerd of gedeactiveerd door de knoppen op het bedieningspaneel (A) in een bepaalde combinatie in te drukken.



1. Draai de sleutel naar de Off-stand (Uit).
2. Druk op de knoppen op het bedieningspaneel in de combinaties die in de tabel worden aangegeven Geluidssignaal.
3. Draai de sleutel naar de On-stand (Aan).
4. Wacht twee seconden totdat de lampjes op de weergave van het accuvermogen (B) in de juiste volgorde gaan knipperen en laat de knoppen vervolgens los.

 Houd de knoppen NIET langer dan 5 seconden ingedrukt.

Als led 7 vijf keer knippert, is het geluidssignaal geactiveerd.

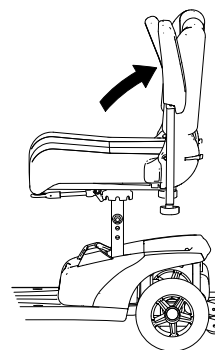
De scootmobiel schakelt automatisch terug naar de normale gebruiksmodus.

### Geluidssignaal

Geluidssignaal	Indruk-combinatie	Brandende LEDS	Status
Accu bijna leeg	Verlichting (C) + knipperlicht links (D)	1	Gedeactiveerd
		1 + 2	Geactiveerd
Knipperlichten	Verlichting (C) + knipperlicht rechts (E)	3	Gedeactiveerd
		3 + 4	Geactiveerd
Gevarenlichten	Verlichting (C) + waarschuwingsknipperlicht (F)	5	Gedeactiveerd
		5 + 6	Geactiveerd

## 6 Gebruik

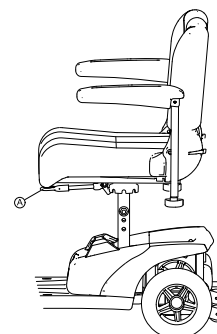
### 6.1 Op- en afstappen



De armsteunen kunnen naar boven worden gedraaid om beter op en af te kunnen stappen.

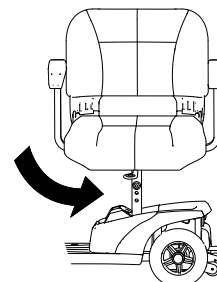
De zitting kan ook worden gedraaid om het op- en afstappen te vereenvoudigen.

1.



Trek de veerhendel omhoog (A) omhoog.

2.



Draai de zitting naar de zijkant.

**Informatie over draaien van de zitting**

- De veer klikt weer automatisch vast in draaibewegingen van achttsten.

**6.2 Voordat u voor het eerst gaat rijden**

Voordat u de eerste rit maakt, moet u weten hoe u het mobiliteitshulpmiddel en alle bijbehorende elementen moet bedienen. Neem uw tijd om alle functies en rijmodi uit te proberen.



- Als er een bekkengordel is geïnstalleerd, moet deze op de juiste wijze worden afgesteld. U dient deze altijd te dragen wanneer u het mobiliteitshulpmiddel gebruikt.

**Comfortabel zitten = veilig rijden**

Zorg er voor elke rit voor dat:

- Alle bedieningsconsoles binnen handbereik zijn.
- de accu voldoende is opgeladen voor de afstand die u wilt afleggen;
- de bekkengordel (als deze is geïnstalleerd) perfect in orde is en
- de achteruitkijkspiegel (indien geïnstalleerd) op de juiste wijze is afgesteld, zodat u altijd achteruit kunt kijken zonder voorover te buigen of uw zithouding aan te passen.

**6.3 Over hindernissen rijden****Maximale obstakelhoogte**

Informatie over de maximale hoogte van obstakels vindt u in het hoofdstuk 12 *Technische Specificaties, pagina 71*.

**Veiligheidsvoorschriften bij het oprijden van hindernissen****WAARSCHUWING!  
Risico voor kantelen**

- Rijd nooit scheef over hindernissen.
- Zet eerst de rugleuning rechtop voordat u over hindernissen rijdt.

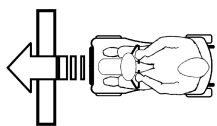
**Zo rijdt u op de juiste manier over een hindernis**

Fig. 6-1 Goed

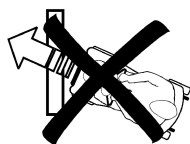


Fig. 6-2 Fout

**Oprijden**

1. Rijd in een rechte hoek en langzaam over de hindernis c.q. de stoeprand heen. Vlak voordat de voorwielen de hindernis raken, de snelheid verhogen en pas verlagen wanneer ook de achterwielen over de hindernis zijn heengereden.

**Afrijden**

1. Rijd in een rechte hoek en langzaam over de hindernis c.q. de stoeprand heen. Vlak voordat de voorwielen de hindernis raken, de snelheid verlagen en zo houden totdat ook de achterwielen over de hindernis zijn heengereden.

**6.4 Hellingen op- en afrijden**

Voor informatie over het nominale hellingspercentage raadpleegt u 12 *Technische Specificaties, pagina 71*.

**WAARSCHUWING!****Risico op kantelen**

- Rijd nooit met meer dan 2/3 van de maximumsnelheid bergafwaarts.
- Als uw scooter is uitgerust met een verstelbare rugleuning, moet u de rugleuning van uw zitting altijd weer rechtop zetten voordat u hellingen oprijdt. Wij raden u aan om de rugleuning iets naar achteren te zetten voordat u hellingen afrijdt.
- Voor het afdalen van een helling zet u de zitting helemaal naar voren.
- Rijd hellingen nooit op of af als deze glad zijn of als er kans op slippen is (zoals op een natte stoep, bij bevroering, enz.)
- Vermijd uit de scooter te stappen als u zich op een hellend vlak of op een helling bevindt.
- Volg de straat of het pad waarop u rijdt altijd in een rechte lijn in plaats van zigzaggend te rijden.
- Draai nooit om op een hellend vlak of een helling.

**LET OP!****De remweg is heuvelafwaarts veel langer dan op een gelijkmatig terrein**

- Rijd nooit een helling af die de nominale helling overschrijdt (raadpleeg 12 *Technische Specificaties, pagina 71*).

**6.5 Parkeren en stilstaan**

Als u uw voertuig parkeert of het gedurende een langere periode laat stilstaan of zonder toezicht laat:

1. Schakel de voedingsspanning uit (sleutelschakelaar) en verwijder de sleutel.

**6.6 Parkeren in openbaar vervoer**

De handrem is een extra rem die het mobiliteitshulpmiddel permanent stopt totdat u de rem uitschakelt. Deze functie is handig als u het mobiliteitshulpmiddel gebruikt in het openbaar vervoer.

Houd rekening met het volgende als u gebruik maakt van het openbaar vervoer:

- Volgens de Duitse verordening voor het openbaar vervoer (ÖPNV) moet u alles verwijderen wat u aan de achterkant van de zitting van de scooter hebt bevestigd.
- De buschauffeur bepaalt of u de scooter mee de bus in mag nemen.

U kunt voordat u gaat reizen contact opnemen met de busmaatschappij om na te vragen of uw model is toegestaan.

**Handrem inschakelen**

- 1.

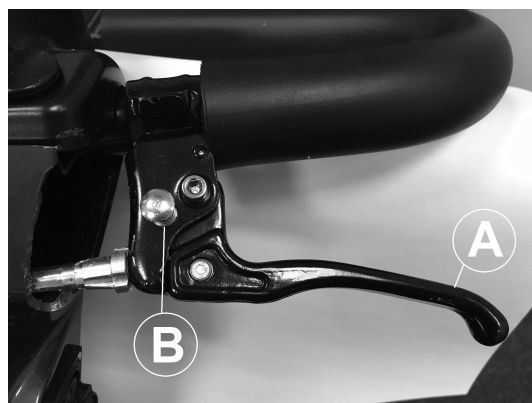


Fig. 6-3

Trek aan remhendel A en druk op bevestigingspin B.

## Handrem uitschakelen

1. Trek aan de remhendel **A**.  
Bevestigingspin **B** wordt automatisch uitgeschakeld.

## 6.7 Gebruik op de openbare weg

Op de wielen kan de opmerking "Not For Highway Use" (Niet voor gebruik op de weg) staan. Het mobiliteitshulpmiddel kan echter worden gebruikt op alle verkeerswegen waarvoor het is goedgekeurd in overeenstemming met de toepasselijke nationale wetgeving.

## 6.8 De scooter met de hand duwen

De motoren van de scooter zijn uitgerust met een automatisch remsysteem waarmee kan worden voorkomen dat de scooter onbedoeld begint te rijden terwijl de stroomvoorziening is uitgeschakeld. Bij het duwen van de scooter moeten de magnetische remmen worden ontkoppeld.

### De motoren ontkoppelen



#### LET OP!

#### Kans op weggrollen voertuig

– Als de motoren zijn ontkoppeld (voor duwen in vrijloop), zijn de elektromagnetische motorremmen uitgeschakeld. Als het voertuig is geparkeerd, moeten de hendels voor het koppelen en ontkoppelen van de motoren goed in de positie "DRIVE" worden vergrendeld (elektromagnetische motorremmen ingeschakeld).



De hendel voor het koppelen en ontkoppelen van de motor bevindt zich rechtsachter.

### De aandrijving ontkoppelen

1. Zet de scootmobiel uit (sleutelschakelaar).
2. Druk op de ontgrendelingsknop op de ontkoppelingshendel (1).
3. Duw de ontkoppelingshendel naar voren.  
De aandrijving is nu ontkoppeld.

### De aandrijving vastkoppelen

1. Trek de hendel naar achteren.  
De aandrijving is nu vastgekoppeld.

## 6.9 Met de scooter rijden



#### WAARSCHUWING!

#### Risico op onbedoeld weggrollen van het voertuig

De elektromagnetische rem van het voertuig kan niet worden geactiveerd als de joystick zich niet volledig in de middelste stand bevindt. Hierdoor kan het voertuig onbedoeld weggrollen.

– Zorg ervoor dat de joystick zich in de middelste stand bevindt wanneer het voertuig stil moet blijven staan.

1. De elektriciteitsvoorziening inschakelen (sleutelschakelaar).  
De aanduidingen op de stuurconsole branden. Er kan met de scooter worden gereden.



Is de scooter na het inschakelen niet rijklaar, controleer dan de statusaanduiding (zie *Statusaanduiding, pagina 57* en hoofdstuk 11.1 *Diagnose en verhelpen van storingen, pagina 70*).

2. Gewenste rijnsnelheid met de snelheidsregelaar instellen.
3. De rechter rijhendel voorzichtig aantrekken om vooruit te rijden.
4. De linker rijhendel voorzichtig aantrekken om achteruit te rijden.



De besturing is af fabriek geprogrammeerd met standaardwaarden. Een individuele programmering die is aangepast aan uw wensen, kan door uw INVACARE-leverancier worden uitgevoerd.



#### WAARSCHUWING!

#### Iedere wijziging van het rijprogramma kan het rijgedrag en de kantelstabiliteit van het elektrische voertuig beïnvloeden.

– Daarom mogen wijzigingen aan het rijprogramma uitsluitend door daarvoor opgeleide Invacare-leveranciers worden uitgevoerd.

– Invacare levert alle mobiliteitsproducten af fabriek met een standaard rijprogramma af. Een garantie voor een veilig rijgedrag van het elektrische voertuig - met name de kantelstabiliteit - kan alleen door Invacare en alleen voor dit standaard rijprogramma worden gegeven



Om snel af te remmen, gewoon de rijhendel loslaten. Deze gaat dan automatisch in de middelste stand terug. De scooter remt af.

## 7 Bedieningssysteem

### 7.1 Beveiligingssysteem van elektronica

De elektronica van de scooter is voorzien van een overbelastingsbeveiliging.


Als de scooter gedurende een lange periode wordt overbelast (bijvoorbeeld wanneer u een steile helling oprijdt), en vooral bij een hoge omgevingstemperatuur, kan het elektronische systeem oververhit raken. In dat geval nemen de prestaties van de scooter geleidelijk af totdat hij volledig tot stilstand komt. De status geeft de bijbehorende foutcode weer (zie *Foutcodes en diagnosecodes*). Schakel de stroomvoorziening uit en weer in om de foutcode te wissen en de elektronica weer in te schakelen. Het kan echter vijf minuten duren voordat de elektronica voldoende is afgekoeld om de scooter weer optimaal te laten werken.

Als de rit bijvoorbeeld wordt opgehouden door een onoverkomelijk obstakel, zoals een te hoge stoep of iets dergelijks, en de gebruiker probeert langer dan 20 seconden dit obstakel op te rijden, wordt de elektronica automatisch uitgeschakeld om te voorkomen dat de motor beschadigd raakt. De status geeft de bijbehorende foutcode weer (zie *Foutcodes en diagnosecodes*). Schakel de stroomvoorziening uit en weer in om de foutcode te wissen en de elektronica weer in te schakelen.

### De hoofdzekering

Het gehele elektrische systeem wordt door twee hoofdzekeringen beschermd tegen overbelasting. De

hoofdzekeringen worden op de positieve-accukabels gemonteerd.

-  Een defecte hoofdzekering mag alleen worden vervangen na controle van het gehele elektrische systeem. Een gespecialiseerde Invacare-leverancier moet de vervanging uitvoeren. Ga voor informatie over het zekeringstype naar *12 Technische Specificaties, pagina 71*.

## 7.2 Accu's

Het mobiliteitshulpmiddel wordt gevoed door twee 12 V accu's. De accu's zijn onderhoudsvrij en hoeven alleen regelmatig te worden opgeladen.

De volgende tekst bevat informatie over het opladen, behandelen, transporteren, opslaan, onderhouden en het gebruik van accu's.

### Algemene informatie over opladen

Laad nieuwe accu's altijd één keer volledig op voordat u ze voor het eerst gebruikt. Nieuwe accu's bereiken hun volledige capaciteit na circa 10-20 oplaadcycli (inlooperperiode). Het in acht nemen van deze inlooperperiode is nodig om de accu volledig te activeren voor een maximaal prestatieniveau en een maximale gebruiksduur. Zo kan het voorkomen dat het bereik en de levensduur van uw mobiliteitshulpmiddel aanvankelijk toenemen naarmate u het vaker gebruikt.

Gel- of AGM-accu's met loodzuur hebben geen geheugeneffect zoals NiCd-accu's.

### Algemene instructies voor opladen

Volg de onderstaande instructies voor een veilig en langdurig gebruik van de accu's:

- Begin 18 uur voor het eerste gebruik met opladen.
- We raden u aan de accu's elke dag na gebruik op te laden, zelfs als ze niet helemaal ontladen zijn. Ook raden we u aan de accu's iedere nacht de gehele nacht op te laden. Afhankelijk van de resterende acculading kan het maximaal 12 uur duren voordat de accu's weer volledig zijn opgeladen.
- Als het indicatie-led-lampje voor de accu in het rode bereik terecht is gekomen, dient u de accu's gedurende minimaal 16 uur op te laden, ongeacht of op het display wordt aangegeven dat de accu's volledig zijn opgeladen!
- Probeer om één keer per week de accu gedurende een periode van 24 uur op te laden, zodat u zeker weet dat beide accu's volledig zijn opgeladen.
- Gebruik de accu's niet steeds opnieuw als ze nog niet volledig opgeladen zijn, zonder dat u ze regelmatig volledig oplaadt.
- Laad de accu's niet op bij extreme temperaturen. Het wordt niet aangeraden op te laden bij temperaturen boven 30 °C of temperaturen onder 10 °C.
- Gebruik alleen laders van klasse 2. Dit type laders kan tijdens het opladen zonder toezicht worden achtergelaten. Alle laders die door Invacare worden geleverd, voldoen aan deze vereisten.
- De accu's kunnen niet worden overladen als u gebruik maakt van de lader die bij het mobiliteitshulpmiddel wordt geleverd of een lader die is goedgekeurd door Invacare.
- Houd uw lader uit de buurt van warmtebronnen zoals kachels en direct zonlicht. Als de acculader oververhit raakt, neemt de laadstroom af en duurt het langer voordat de accu volledig is opgeladen.

## De accu's opladen

1. Zorg ervoor dat u de gebruikershandleiding voor de acculader (indien geleverd) en de veiligheidsvoorschriften op het voor- en achterpaneel van de oplader leest en begrijpt.



### WAARSCHUWING!

**Kans op explosie en onherstelbare schade aan de accu's wanneer een onjuiste lader wordt gebruikt**

- Gebruik alleen de acculader die bij het voertuig is geleverd, of een oplader die is goedgekeurd door Invacare.



### WAARSCHUWING!

**Kans op elektrische schokken en beschadiging van de acculader als deze nat wordt**

- Bescherm de acculader tegen water.
- Laad altijd in een droge omgeving op.



### WAARSCHUWING!

**Kans op kortsluiting en elektrische schokken als de acculader beschadigd is**

- Gebruik de acculader niet als deze is gevallen of beschadigd is.



### WAARSCHUWING!

**Kans op elektrische schokken en beschadiging van de accu's**

- Probeer de accu's NOOIT opnieuw op te laden door kabels direct aan de aansluitpunten van de accu te bevestigen.



### WAARSCHUWING!

**Brandgevaar en kans op elektrische schokken als een beschadigd verlengsnoer wordt gebruikt**

- Gebruik alleen een verlengsnoer wanneer dit absoluut noodzakelijk is. Als dit het geval is, controleert u of het verlengsnoer in goede staat verkeert.



### WAARSCHUWING!

**Kans op lichamelijk letsel als de scootmobiel tijdens het opladen wordt gebruikt**

- Laad de accu's NIET opnieuw op terwijl u het mobiliteitshulpmiddel gebruikt.
- Ga NIET in het mobiliteitshulpmiddel zitten terwijl de accu's worden opgeladen.

Het laadcontact bevindt zich links van de stuurkolom.

1. Schakel de scootmobiel uit.
2. Klap de beschermkap van het laadcontact omhoog.
3. Sluit de acculader aan op de scootmobiel.
4. Sluit de acculader aan op de stroomvoorziening.

### De accu's ontkoppelen nadat ze zijn opgeladen

1. Koppel de acculader los van de stroomvoorziening.
2. Koppel de acculader los van de mobiliteitshulpmiddel.
3. Sluit de beschermingskap van het laadcontact.

### Opslag en onderhoud

Volg de onderstaande instructies voor een veilig en langdurig gebruik van de accu's:

- Sla de accu's alleen op als ze volledig zijn opgeladen.
- Sla de accu's niet voor langere tijd op als ze weinig lading bevatten. Laad een lege accu zo snel mogelijk op.

- Als uw mobiliteitshulpmiddel gedurende een langere periode niet wordt gebruikt (d.w.z. langer dan twee weken) moeten de accu's minstens een keer per maand worden opgeladen zodat ze volledig opgeladen blijven, daarbij moeten ze altijd voor elk gebruik worden opgeladen.
- Vermijd bij het opslaan extreem hoge en extreem lage temperaturen. Wij raden u aan de accu's bij een temperatuur van 15 °C te bewaren.
- Gel- en AGM-accu's hoeven niet te worden onderhouden. Mochten er zich problemen voordoen waardoor het prestatievermogen in het geding komt, dan dienen deze te worden opgelost door een technisch specialist op het gebied van mobiliteitshulpmiddelen.

### Instructies voor het gebruik van de accu's



#### LET OP!

#### Risico op beschadiging van de accu's

- Vermijd een extreme ontlading van de accu's en zorg dat de accu's nooit volledig leeg raken.

- Let op de statusaanduiding op de bedieningskast! Laad de accu's in ieder geval op wanneer de statusaanduiding aangeeft dat ze bijna leeg zijn. Hoe vaak de accu's moeten worden opgeladen, is afhankelijk van veel factoren zoals omgevingstemperatuur, kwaliteit van het wegdek, bandenspanning, gewicht van de bestuurder, rijstijl en het gebruik van de accu's voor verlichting, enz.
- Probeer de accu's altijd op te laden voordat het indicatie-led-lampje in het rode bereik terechtkomt. Als de laatste 2 led-lampjes branden (een rode en een oranje), betekent dit dat de resterende capaciteit ongeveer 20 – 30 % bedraagt.
- Als er wordt gereden met knipperende rode led-lampjes, betekent dit dat de accu's extreem worden belast. Deze situatie moet onder normale omstandigheden worden vermeden.
- Als er maar één rood led-lampje knippert, is de accubeveiligingsfunctie ingeschakeld. In een dergelijke situatie neemt de snelheid en het acceleratievermogen drastisch af. Op deze wijze kunt u het mobiliteitsapparaat nog langzaam uit een gevaarlijke situatie manoeuvreren voordat alle elektronica uiteindelijk uitvalt. Dit betekent 'diep ontladen' en dient te worden vermeden.
- Vergeet niet dat bij temperaturen onder 20 °C de nominale capaciteit van de accu begint af te nemen. Zo neemt bij een temperatuur van -10 °C de capaciteit af tot ongeveer 50 % van de nominale accucapaciteit.
- Om beschadiging van de accu's te voorkomen, dient u ervoor te zorgen dat de accu's nooit helemaal ontladen worden. Rijd niet met sterk ontladen accu's, wanneer dit niet absoluut noodzakelijk is, aangezien dat de accu's zwaar belast en de levensduur aanzienlijk verkort.
- Hoe eerder u de accu's opnieuw oplaadt, hoe langer ze leven.
- De diepte van een ontlading heeft invloed op de duur van een cyclus. Hoe harder de accu moet werken, hoe korter de gebruiksduur is.  
Voorbeelden:
  - Een enkele, diepe ontlading vormt een belasting die gelijk is aan 6 normale cycli (groene/oranje display is uitgeschakeld).
  - De levensduur van de accu bedraagt ongeveer 300 cycli bij een ontlading van 80 % (eerste 3 led-lampjes uit) of ongeveer 3000 cycli bij een ontlading van 10 %.
- Onder normale omstandigheden moet de accu worden ontladen totdat alle groene en oranje led-lampjes uit zijn. Dit moet binnen één dag gebeuren. Een laadcyclus van 16 uur is nodig om de accu opnieuw in de juiste conditie te brengen.

### Accu's vervoeren

De accu's die bij uw mobiliteitshulpmiddel worden geleverd, zijn geen gevaarlijke goederen. Deze classificatie is gebaseerd op de Duitse GGVS-verordeningen voor het vervoer van gevaarlijke goederen over de weg, en de IATA/DGR-verordeningen voor het vervoer van gevaarlijke goederen over het spoor en via het luchtruim. Accu's kunnen zonder beperkingen worden vervoerd, over de weg, over het spoor en via de lucht. De afzonderlijke transportmaatschappijen hanteren echter richtlijnen die bepaalde transportprocedures mogelijk beperken of verbieden. Vraag elk apart geval na bij het transportbedrijf.

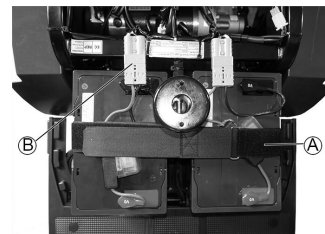
### Algemene instructies voor het omgaan met accu's

- Gebruik nooit accu's van verschillende makelij of verschillende accutechnologieën samen. Gebruik geen accu's waarvan de datumcodes verschillen.
- Nooit gel- en AGM-accu's samen gebruiken.
- De accu's zijn aan het eind van hun levensduur als het rijbereik aanzienlijk kleiner is dan anders. Neem voor meer informatie contact op met uw leverancier of onderhoudstechnicus.
- Laat accu's altijd installeren door een technisch specialist op het gebied van mobiliteitshulpmiddelen of een persoon met de juiste kennis. Deze specialisten hebben de juiste opleiding gevolgd en beschikken over de juiste gereedschappen om deze taak veilig en op de juiste wijze uit te voeren.

### De accu's verwijderen

1. Verwijder de zitting.
2. Verwijder de accu en de afdekplaat van het motorcompartiment.

3.



4. Maak de accubevestigingsband ① open.
5. Koppel de accustekker ② los.
6. Verwijder de accu.
7. Herhaal de procedure voor de andere accu.



Plaats de accu's in omgekeerde volgorde terug.

### Juiste aanpak voor beschadigde accu's



#### LET OP!

#### Roestvorming en brandwonden door lekken van zuur als de accu's zijn beschadigd

- Verwijder kleding waarop zuur terecht is gekomen onmiddellijk.

#### Na contact met de huid:

- was de aangedane plek direct met veel water.

#### Na contact met de ogen:

- spoel de ogen onmiddellijk gedurende een aantal minuten onder stromend water en raadpleeg een arts.

- Draag altijd een veiligheidsbril en geschikte veiligheidskleding wanneer u bezig bent met beschadigde accu's.
- Plaats beschadigde accu's direct nadat ze zijn verwijderd in een zuurbestendige container.
- Vervoer beschadigde accu's uitsluitend in een geschikte zuurbestendige container.

- Was alle spullen die in contact zijn geweest met zuur met veel water.

### Juiste afvoer van dode of beschadigde accu's

Dode of beschadigde accu's kunt u teruggeven aan uw leverancier of rechtstreeks aan Invacare.

## 8 Transport

### 8.1 Transport - algemene informatie



#### WAARSCHUWING!

Als dit mobiliteitshulpmiddel wordt gebruikt als voertuigstoel, ontstaat er een risico op ernstig of fataal letsel in geval van een verkeersongeluk. Het voldoet niet aan de vereisten van ISO 7176-19.

- Dit mobiliteitshulpmiddel mag in geen geval worden gebruikt als voertuigstoel of om de gebruiker te vervoeren in een voertuig.



#### WAARSCHUWING!

Als een mobiliteitshulpmiddel met een 4-punts bevestigingssysteem van derden wordt vastgezet en het lege gewicht van het mobiliteitshulpmiddel groter is dan het maximumgewicht voor het betreffende systeem, bestaat de kans op ernstig of zelfs fataal letsel voor de gebruiker en mogelijke passagiers.

- Zorg ervoor dat het gewicht van het mobiliteitshulpmiddel niet groter is dan het gewicht waarvoor het bevestigingssysteem is goedgekeurd. Raadpleeg de documentatie van de fabrikant van het bevestigingssysteem.
- Als u niet zeker weet hoe zwaar uw mobiliteitshulpmiddel is, moet u dit laten wegen op een geijkte weegschaal.

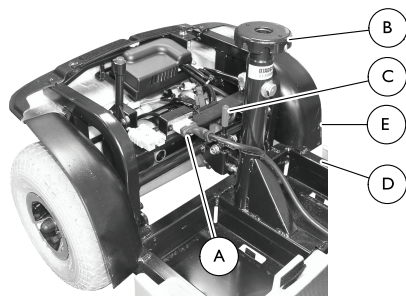
### 8.2 De scootmobiel vervoeren



#### WAARSCHUWING!

Risico op schade of lichamelijk letsel

- Zorg dat verbindingsonderdelen na aanpassing, reparatie of onderhoud altijd weer stevig zijn bevestigd, om lichamelijk letsel of schade te voorkomen.
- Schakel de voeding uit en verwijder de sleutel uit het contact alvorens onderhoud, aanpassingen of reparaties te verrichten.
- Til de scootmobiel nooit op aan de afdekkap op de achterkant. Zo voorkomt u schade aan de scootmobiel.



#### De scootmobiel demonteren

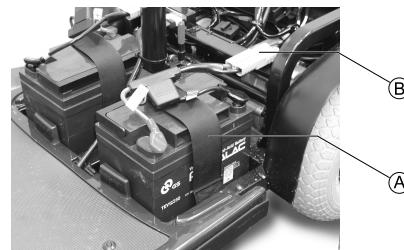
1. Schakel de voeding uit en verwijder de sleutel uit het contact.
2. Verwijder het mandje.
3. Verwijder de zitting. Zie 5.5 *De zitting verwijderen/installeren, pagina 60*.
4. Verwijder de accu's. Zie 8.3 *De accu's verwijderen/installeren, pagina 66*.

5. Koppel de hoofdaansluiting **A** van het bedradingsharnas los.
6. Houd met één hand de stang **B** van de zitting vast.
7. Duw met de andere hand de ontgrendelingshendel **C** richting de achterkant van de scootmobiel.
8. Til de stang van de zitting omhoog zodat het gemonteerde voorframe **D** loskomt van het achterframe **E**.
9. Klap het stuur omlaag naar de laagste vergrendelde positie. Zie 5.7 *De hoek van het stuur aanpassen, pagina 60*.

#### De scootmobiel monteren

1. Klap het stuur uit. Zie 5.7 *De hoek van het stuur aanpassen, pagina 60*.
2. Houd de stang van de zitting **B** vast en breng de gebogen beugels op het voorframe **D** op één lijn met de stangen op het achterframe **E**.
3. Klap terwijl u de stang van de zitting vasthoudt het voorframe langzaam omlaag, totdat de ontgrendelingshendel **C** vastklikt.
4. Zorg ervoor dat de ontgrendelingshendel is vergrendeld en dat het voor- en achterframe zijn bevestigd.
5. Sluit de hoofdaansluiting **A** van het bedradingsharnas aan.
6. Installeer de accu's. Zie 8.3 *De accu's verwijderen/installeren, pagina 66*.
7. Installeer de zitting. Zie 5.5 *De zitting verwijderen/installeren, pagina 60*.
8. Installeer het mandje.

### 8.3 De accu's verwijderen/installeren



#### De accu's verwijderen

1. Schakel de voeding uit en verwijder de sleutel uit het contact.
2. Verwijder de zitting. Zie 5.5 *De zitting verwijderen/installeren, pagina 60*.
3. Trek de achterste afdekklaaf omhoog om deze te verwijderen.
4. Open de accubevestigingsband **A**.
5. Koppel de aansluitingen **B** van het accuharnas los.
6. Verwijder de accu's uit het basisframe.

#### De accu's installeren

1. Plaats de twee accu's op het basisframe.
  - Positioneer de accu's volgens de illustratie.
2. Sluit de aansluitingen **B** van het accuharnas aan.
3. Bevestig de accu's aan het basisframe met behulp van de accubevestigingsband **A**. Zet alles goed vast.
  - De accubevestigingsband moet onder het accuharnas komen te zitten.
4. Installeer de achterste afdekklaaf.
5. Plaats de zitting terug. Zie 5.5 *De zitting verwijderen/installeren, pagina 60*.



## 8.4 Het mobiliteitshulpmiddel in een voertuig plaatsen



### WAARSCHUWING!

#### Risico op letsel en schade aan het mobiliteitshulpmiddel en het voertuig

Als het mobiliteitshulpmiddel via een helling in een voertuig wordt geplaatst, bestaat het risico op kantelen of dat het hulpmiddel spontaan in beweging komt.

- Verplaats het mobiliteitshulpmiddel zonder gebruiker naar een voertuig.
- Als alternatief kan een platformlift worden gebruikt.
- Zorg dat het totale gewicht van het mobiliteitshulpmiddel niet meer bedraagt dan het maximaal toegestane totaalgewicht voor de helling of de platformlift.



### WAARSCHUWING!

#### Risico op letsel en schade aan mobiliteitshulpmiddel

Als het mobiliteitshulpmiddel via een lift in een voertuig moet worden geplaatst terwijl het hulpmiddel is ingeschakeld, bestaat het risico dat het hulpmiddel spontaan in beweging komt en van de lift valt.

- Schakel het mobiliteitshulpmiddel uit voordat u het verplaatst via een lift.

1. Rijd of duw het mobiliteitshulpmiddel in het voertuig via een geschikte helling.

## 8.5 Het mobiliteitshulpmiddel vervoeren zonder rolstoelgebruiker



### LET OP!

#### Risico op lichamelijk letsel

- Als u het mobiliteitshulpmiddel niet zelf goed kunt vastzetten in een voertuig, raadt Invacare aan het mobiliteitshulpmiddel niet zelf te vervoeren.

Uw mobiliteitshulpmiddel kan zonder beperkingen worden vervoerd, over de weg, over het spoor of in de lucht. De afzonderlijke vervoersmaatschappijen hebben echter richtlijnen die bepaalde transportprocedures mogelijk beperken of verbieden. Vraag elk apart geval na bij het transportbedrijf.

- Voordat u het mobiliteitshulpmiddel gaat vervoeren, moet u ervoor zorgen dat de motoren zijn gekoppeld en dat de bedieningskast is uitgeschakeld. Invacare raadt ten eerste aan de accu's los te koppelen en te verwijderen. Raadpleeg De accu's verwijderen.
- Het wordt ten eerste aangeraden het mobiliteitshulpmiddel aan de vloer van het transportvoertuig vast te zetten.

## 9 Onderhoud

### 9.1 Inleiding tot onderhoud

De term 'onderhoud' verwijst naar alle taken die worden uitgevoerd om ervoor te zorgen dat een medisch apparaat goed werkt en klaar is voor het beoogde gebruik. Onderhoud omvat verschillende zaken, zoals dagelijkse verzorging en reiniging, inspecties, reparaties en herstel.



Het wordt aanbevolen om uw mobiliteitshulpmiddel eenmaal per jaar te laten nakijken door een erkende Invacare-leverancier, zodat het veilig en geschikt blijft voor deelname aan het verkeer.

## 9.2 Inspectiecontroles

In onderstaande tabel staat welke inspectiecontroles de gebruiker moet uitvoeren binnen de aangegeven tijdsintervallen. Raadpleeg bij het vaststellen van een probleem met het mobiliteitshulpmiddel tijdens een inspectiecontrole het erbij vermelde hoofdstuk of neem contact op met een erkende Invacare-leverancier. Een uitgebreider overzicht met inspectiecontroles en instructies voor onderhoudswerkzaamheden vindt u in de bij Invacare op te vragen servicehandleiding voor het hulpmiddel. De servicehandleiding mag echter alleen worden gebruikt door erkende, speciaal opgeleide onderhoudstechnici. Er worden taken in beschreven die niet door de gebruiker zelf mogen worden uitgevoerd.

### Vóór elk gebruik van het mobiliteitshulpmiddel

Onderdeel	Inspectiecontrole	Als er bij de inspectie problemen aan het licht komen
Claxon	Controleer of dit onderdeel correct werkt.	Raadpleeg uw leverancier.
Accu's	Zorg ervoor dat de accu's zijn opgeladen.	Laad de accu's op (raadpleeg <i>De accu's opladen, pagina 64</i> ).
Verlichtings-systeem	Controleer of alle lichten, zoals de richtingaanwijzers, voor- en achterlichten, correct werken.	Raadpleeg uw leverancier.

### Wekelijks

Onderdeel	Inspectiecontrole	Als er bij de inspectie problemen aan het licht komen
Armsteunen/ zijanten	Controleer of de armsteunen stevig vastzitten in de houders en niet heen en weer bewegen.	Draai de schroef of klemhendel van de armsteun stevig vast (zie <i>5.1 De armsteunbreedte instellen, pagina 59</i> ). Raadpleeg uw leverancier.
Banden (pneumatisch)	Controleer of de banden niet beschadigd en tot de juiste druk zijn opgepompt.	Pomp de band op tot de juiste druk (zie hoofdstuk <i>12 Technische Specificaties, pagina 71</i> ). Neem contact op met uw leverancier als een band beschadigd is.

### Maandelijks

Onderdeel	Inspectiecontrole	Als er bij de inspectie problemen aan het licht komen
Kussens van zitting en rugleuning	Controleer of deze nog in goede staat verkeren.	Raadpleeg uw leverancier.
Alle bekledings-onderdelen	Controleer op schade en slijtage.	Raadpleeg uw leverancier.
Achterwielen	Controleer of de achterwielen draaien zonder te wiebelen. De beste manier hiervoor is dat een andere persoon achter het mobiliteitshulpmiddel gaat staan die de achterwielen bekijkt terwijl u van deze persoon wegrijdt.	Raadpleeg uw leverancier.
Elektronica en aansluitingen	Controleer of de kabels niet beschadigd zijn en of de stekkerverbindingen stevig vastzitten.	Raadpleeg uw leverancier.

## 9.3 Wielen en banden

### Schade aan wielen aanpakken

Bij een beschadigd wiel moet u direct contact opnemen met uw leverancier. Om veiligheidsredenen mag u het wiel niet zelf en ook niet door niet-bevoegde personen laten repareren.

### Omgaan met pneumatische banden

- !** **Risico op beschadiging van band en velg**  
Rijd nooit met een te lage bandenspanning, omdat de banden daardoor beschadigd kunnen raken. Als de bandenspanning te hoog is, kan de velg beschadigd raken.  
– Pomp de banden op tot de aanbevolen bandenspanning.

 Controleer de bandenspanning met de bandmeter.

Controleer wekelijks of de banden tot de juiste druk zijn opgepompt, zie hoofdstuk *Inspectiecontroles*.

Voor de aanbevolen bandenspanning raadpleegt u de inscriptie op de band/velg of neemt u contact op met Invacare. Raadpleeg de tabel hieronder voor conversies.

psi	bar
22	1,5
23	1,6
25	1,7
26	1,8
28	1,9



psi	bar
29	2,0
30	2,1
32	2,2
33	2,3
35	2,4
36	2,5
38	2,6
39	2,7
41	2,8
44	3,0

## 9.4 Kortstondige opslag

Bij een ernstig defect treden er verschillende ingebouwde veiligheidsmechanismen in werking die uw mobiliteitshulpmiddel beschermen. De stroommodule zorgt ervoor dat uw mobiliteitshulpmiddel niet gaat rijden.

Als het mobiliteitshulpmiddel in een dergelijke toestand verkeert, moet u in afwachting van een monteur de volgende maatregelen treffen:

1. Schakel de stroom uit.
2. Koppel de accu's los.  
Afhankelijk van het model van het mobiliteitshulpmiddel kunt u de accu's verwijderen of van de stroommodule loskoppelen. Raadpleeg het desbetreffende hoofdstuk over het loskoppelen van de accu's.
3. Neem contact op met uw leverancier.

## 9.5 Langdurige opslag

Als uw mobiliteitshulpmiddel gedurende een langere periode niet wordt gebuikt, moet u het klaarmaken voor opslag, zodat het hulpmiddel en de accu's langer meegaan.

### Opslag van mobiliteitshulpmiddel en accu's

- We raden u aan het mobiliteitshulpmiddel op te slaan bij een temperatuur van 15° C. Voorkom extreem hoge en lage temperaturen tijdens opslag, zodat het hulpmiddel en de accu's langer meegaan.
- De onderdelen zijn echter wel getest en goedgekeurd voor extremere temperaturen (zie hieronder):
  - Het toegestane temperatuurbereik tijdens opslag van het mobiliteitshulpmiddel is -40 °C tot +65 °C.
  - Het toegestane temperatuurbereik tijdens opslag van de accu's is -25 °C tot +65 °C.
- Zelfs als de accu's niet worden gebruikt, vindt er toch enig verlies van vermogen plaats. U kunt de accu's het beste loskoppelen van de stroommodule wanneer het mobiliteitshulpmiddel langer dan twee weken wordt opgeslagen. Afhankelijk van het model van het mobiliteitshulpmiddel kunt u de accu's verwijderen of van de stroommodule loskoppelen. Raadpleeg het desbetreffende hoofdstuk over het loskoppelen van de accu's. Als u niet zeker weet welke kabel u moet loskoppelen, neemt u contact op met uw leverancier.
- Accu's moeten altijd volledig zijn opgeladen voordat ze worden opgeslagen.
- Als het mobiliteitshulpmiddel langer dan vier weken wordt opgeslagen, moet u ten minste één keer per maand de accu's controleren en deze zo nodig opladen (voordat de accumeter halverwege staat) om schade te voorkomen.
- Opslaan in een droge, goed geventileerde omgeving, beschermd tegen invloeden van buitenaf.
- Pomp de pneumatische banden iets harder op.

- Zet het mobiliteitshulpmiddel op een vloer die niet verkleurt door contact met het rubber van de band.

### Een mobiliteitshulpmiddel op gebruik voorbereiden

- Sluit de accu weer aan op de stroommodule.
- De accu's moeten voor gebruik worden opgeladen.
- Laat het mobiliteitshulpmiddel alleen controleren door een erkende Invacare-leverancier.

## 9.6 Reiniging en desinfectie

### Algemene veiligheidsinformatie



#### LET OP!

#### Besmettingsgevaar

- Tref voorzorgsmaatregelen voor uw eigen veiligheid en gebruik de juiste beschermingsuitrusting.



#### LET OP!

#### Risico op elektrische schokken en beschadiging van het product

- Schakel het apparaat uit en haal indien van toepassing de stekker uit het stopcontact.
- Houd bij het reinigen van elektrische onderdelen rekening met de betreffende beschermingsgraad tegen het binnendringen van water.
- Zorg dat er geen water op de stekker of het stopcontact spat.
- Raak de contactdoos niet aan als u natte handen hebt.



#### BELANGRIJK!

- Het gebruik van de verkeerde vloeistoffen of methoden kan het product aantasten of beschadigen.
- Alle gebruikte reinigingsmiddelen en desinfecteringsmiddelen moeten effectief zijn, met elkaar gecombineerd kunnen worden en de te reinigen materialen beschermen.
  - Gebruik nooit bijtende vloeistoffen (zuren, basen enzovoort) of schurende reinigingsmiddelen. We raden u aan een gewoon huishoudelijk reinigingsmiddel zoals vaatwasmiddel te gebruiken, indien in de reinigingsinstructies geen ander middel wordt voorgeschreven.
  - Gebruik nooit een oplosmiddel (thinner, aceton en dergelijke) waardoor de structuur van de kunststof kan veranderen of labels kunnen loslaten.
  - Zorg er altijd voor dat het product volledig droog is voordat dit weer in gebruik wordt genomen.



Volg voor reiniging en desinfectie in klinische omgevingen of omgevingen voor langdurige zorg de intern ingestelde procedures.

### Reinigingsintervallen



#### BELANGRIJK!

- Regelmatig reinigen en desinfecteren zorgt voor een soepele werking, verhoogt de levensduur en voorkomt besmetting.
- Reinig en desinfecteer dit product
- regelmatig als het wordt gebruikt;
  - voor en na onderhoudswerkzaamheden;
  - als het in contact is gekomen met lichaamsvocht;
  - voordat een nieuwe gebruiker er gebruik van maakt.

## Reiniging



### BELANGRIJK!

- Het product mag niet worden gereinigd in geautomatiseerde wasinrichtingen, met hogedrukreinigingsapparatuur of met stoom.



### BELANGRIJK!

- Vuil, zand en zeewater kunnen de lagers beschadigen. Als stalen onderdelen beschadigd raken, kunnen ze gaan roesten.
- Stel het product niet te lang bloot aan zand en zeewater, en maak het schoon nadat u er mee naar het strand bent geweest.
  - Eventueel vuil op het product dient u er zo snel mogelijk af te vegen met een vochtige doek. Droog het daarna goed af.

1. Verwijder alle eventueel geïnstalleerde optionele uitrusting (alleen optionele uitrusting waarvoor geen gereedschap nodig is).
2. Neem de verschillende onderdelen af met een doek of zachte borstel, een gewoon huishoudelijk reinigingsmiddel (pH = 6-8) en warm water.
3. Spoel de onderdelen met warm water af.
4. Droog de onderdelen grondig af met een droge doek.



Versleten of mat geworden geverfde metalen oppervlakken kunt u weer glanzend maken met glansmiddel of boenwas voor auto's.

## Bekleding reinigen

Raadpleeg voor het reinigen van de bekleding de instructies op de labels van de zitting, het kussen en de rugbekleding.

## Desinfectie



Informatie over aanbevolen desinfectiemiddelen en -methoden vindt u op <https://vah-online.de/en/for-users>.

1. Neem alle goed toegankelijke oppervlakken af met een gewoon huishoudelijk ontsmettingsmiddel op een zachte doek.
2. Laat het product aan de lucht drogen.

## 10 Na gebruik

### 10.1 Geschikt maken voor hergebruik

Dit product is geschikt voor hergebruik. Om het product voor een nieuwe gebruiker gebruiksklaar te maken, voert u de volgende handelingen uit:

- Inspectie
- Schoonmaken en desinfecteren
- Aanpassing aan de nieuwe gebruiker.

Zie voor meer informatie 9 *Onderhoud*, pagina 67 en de servicehandleiding bij dit product.

Zorg ervoor dat de gebruikershandleiding samen met het product wordt overhandigd.

Hergebruik het product niet als er schade of afwijkingen zijn geconstateerd.

## 10.2 Afvoeren



### WAARSCHUWING!

#### Potentieel schadelijk voor het milieu

Dit hulpmiddel bevat accu's.

- Dit product bevat mogelijk stoffen die schadelijk kunnen zijn voor het milieu wanneer ze worden achtergelaten op plaatsen (stortplaatsen) die volgens de wetgeving daarvoor niet geschikt zijn.
- Gooi de accu's NIET weg met normaal huishoudelijk afval.
  - Gooi de accu's NIET in het vuur.
  - De accu's MOETEN naar een daarvoor bestemd afvalverwerkingsstation worden gebracht. Het inleveren van accu's is wettelijk verplicht; er zijn geen kosten aan verbonden.
  - Voer alleen lege accu's af.
  - Dek bij lithiumaccu's die afgevoerd moeten worden de contactpunten af.
  - Meer informatie over het soort accu vindt u op het label van de accu of in hoofdstuk 12 *Technische Specificaties*, pagina 71.

Wij hopen dat u voldoende milieubewust bent om dit product na de levensduur naar een afvalverwerkingsstation te brengen.

Haal het product en de onderdelen ervan uit elkaar, zodat de verschillende materialen afzonderlijk kunnen worden gerecycled.

Gebruikte producten en verpakkingen moeten worden afgevoerd en gerecycled overeenkomstig de wet- en regelgeving voor afvalverwerking in het betreffende land. Neem contact op met uw plaatselijke afvalverwerkingsbedrijf voor meer informatie.

## 11 Problemen oplossen

### 11.1 Diagnose en verhelpen van storingen

Het elektronische systeem bevat diagnose-informatie ter ondersteuning van de monteur bij het opsporen en verhelpen van storingen van de scooter. Als er sprake is van een storing, knippert het statusscherm meerdere keren, dan volgt een pauze en knippert het scherm opnieuw. Het type storing kunt u aflezen aan het aantal keren dat het scherm knippert in elke groep. Dit wordt ook wel de "knippercode" genoemd.

Afhankelijk van de ernst van de storing en de gevolgen daarvan voor de veiligheid van de gebruiker reageert het elektronische systeem verschillend. Het systeem kan bijvoorbeeld:

- de knippercode als waarschuwing weergeven en zowel het rijden als de normale bediening verder toestaan.
- de knippercode weergeven, de scooter stopzetten en verder rijden verhinderen totdat het elektronische systeem is uitgeschakeld en weer ingeschakeld.
- de knippercode weergeven, de scooter stopzetten en verder rijden pas weer toestaan als de storing is verholpen.

Een gedetailleerde omschrijving van afzonderlijke knippercodes, inclusief de mogelijke oorzaak en mogelijkheden om de storing te verhelpen, kunt u vinden in de paragraaf *Storingscodes en diagnosecodes*, pagina 71.

### Storingsdiagnose

Als de scooter een storing heeft, gebruikt u de volgende aanwijzingen om de oorzaak te vinden.



Controleer voordat u met de diagnose start altijd eerst of u de scooter met de sleutelschakelaar hebt aangezet.

**Als de statusaanduiding UIT is:**

- Controleer of de sleutelschakelaar IS INGESCHAKELD.
- Controleer of alle kabels correct zijn aangesloten.

**Als de statusbalkindicator KNIPPERT:**


- Tel hoe vaak deze knippert en ga door naar de volgende paragraaf.

**Storingscodes en diagnosecodes**

Knippercode	Storing	Gevolg voor scooter	Opmerkingen
1	Accu's moeten worden opgeladen	Gaat door met rijden	<ul style="list-style-type: none"> <li>• De accu's zijn leeg. Laad de accu's zo snel mogelijk op.</li> </ul>
2	Accuspanning te laag	Stopt met rijden	<ul style="list-style-type: none"> <li>• De accu's zijn bijna leeg. Laad de accu's op.</li> <li>• Als u de scooter enkele minuten uitzet, kunnen de accu's meestal weer zodanig herstellen dat een korte afstand kan worden gereden. U mag dit echter alleen in noodgevallen doen, omdat de accu's op deze manier te ver worden ontladen.</li> </ul>
3	Accuspanning te hoog	Stopt met rijden	<ul style="list-style-type: none"> <li>• De accuspanning is te hoog. Als de acculader is aangesloten, koppelt u deze los van de scooter.</li> <li>• Het elektronische systeem laadt de accu's op als u bergafwaarts rijdt en als u remt. Deze storing wordt veroorzaakt wanneer de accuspanning daarbij te hoog wordt. Schakel de scooter uit en weer aan.</li> </ul>
4	Stroomtijd overschreden	Stopt met rijden	<ul style="list-style-type: none"> <li>• De scooter heeft te lange tijd te veel stroom verbruikt, waarschijnlijk omdat de motor overbelast werd of omdat de scooter niet vooruit kwam door een onbeweeglijke weerstand. Zet de scooter uit, wacht enkele minuten en zet hem vervolgens weer aan.</li> <li>• Het elektronische systeem heeft een kortsluiting in de motor vastgesteld. Controleer of er sprake is van een kortsluiting in de kabelboom en controleer de motor.</li> <li>• Neem contact op met uw Invacare-leverancier.</li> </ul>
5	Defecte remmen	Stopt met rijden	<ul style="list-style-type: none"> <li>• Controleer of de ontkoppelingshendel in de vastgekoppelde stand staat.</li> <li>• Er is een defect in de remspoel of in de bedrading. Controleer of er sprake is van een open of kortgesloten stroomcircuit in de magnetische rem en bedrading. Neem contact op met uw Invacare-leverancier.</li> </ul>
6	Geen neutrale stand bij het inschakelen van de scooter.	Stopt met rijden	<ul style="list-style-type: none"> <li>• Rijhendel staat niet in neutrale stand nadat de sleutelschakelaar wordt omgedraaid. Zet de rijhendel in de neutrale stand, schakel de scooter uit en weer in.</li> <li>• De rijhendel moet mogelijk worden vervangen. Neem contact op met uw Invacare-leverancier.</li> </ul>
7	Storing in snelheidspotentiometer	Stopt met rijden	<ul style="list-style-type: none"> <li>• De besturingselementen van de rijhendel zijn mogelijk defect of niet goed aangesloten. Controleer of er sprake is van een open of kortgesloten stroomcircuit in de bedrading.</li> <li>• Potentiometer is niet correct ingesteld en moet worden vervangen. Neem contact op met uw Invacare-leverancier.</li> </ul>
8	Motorspanningsfout	Stopt met rijden	<ul style="list-style-type: none"> <li>• De motor of de bijbehorende bekabeling is defect. Controleer of er sprake is van een open of kortgesloten stroomcircuit in de bedrading.</li> </ul>
9	Andere interne defecten	Stopt met rijden	<ul style="list-style-type: none"> <li>• Neem contact op met uw Invacare-leverancier.</li> </ul>
10	Duw-/vrijlooptmodusfout	Stopt met bewegen	<ul style="list-style-type: none"> <li>• De scooter heeft de toegestane maximumsnelheid overschreden tijdens het aanduwen of vrijloopt. Schakel het elektronische systeem uit en weer aan.</li> </ul>

**12 Technische Specificaties****12.1 Technische specificaties**

Deze technische gegevens gelden voor een standaardconfiguratie of vertegenwoordigen de maximaal bereikbare waarden. Deze waarden kunnen veranderen als er accessoires worden toegevoegd. De precieze wijzigingen in deze waarden worden gedetailleerd beschreven in de gedeelten over de betreffende accessoires.

 Houd er rekening mee dat de gemeten waarden in sommige gevallen tot wel  $\pm 10$  mm kunnen verschillen.

Toegestane gebruiks- en opslagomstandigheden	
Temperatuurbereik voor gebruik volgens ISO 7176-9:	<ul style="list-style-type: none"> <li>-25 °C ... +50 °C</li> </ul>
Aanbevolen opslagtemperatuur:	<ul style="list-style-type: none"> <li>15 °C</li> </ul>
Temperatuurbereik voor opslag volgens ISO 7176-9:	<ul style="list-style-type: none"> <li>-25 °C ... +65 °C met accu's</li> <li>-40 °C ... +65 °C zonder accu</li> </ul>

Elektrisch systeem	
Motoren	<ul style="list-style-type: none"> <li>1 x 240 W</li> </ul>
Accu's	<ul style="list-style-type: none"> <li>2 x 12 V/36 Ah (C20) lekvrij/AGM</li> <li>2 x 12 V/40 Ah (C20) lekvrij/AGM</li> <li>2 x 12 V/40 Ah (C20) lekvrij/gel</li> </ul>
Hoofdzekering	<ul style="list-style-type: none"> <li>70 A</li> </ul>
Mate van bescherming	IPX4 <sup>1</sup>

Oplaadapparaat	
Uitgangsstroom	<ul style="list-style-type: none"> <li>5 A ±</li> </ul>
Uitgangsspanning	<ul style="list-style-type: none"> <li>24 V nominaal (12 cellen)</li> </ul>

Banden	
Type band	<ul style="list-style-type: none"> <li>10" lucht of massieve band</li> </ul>
Bandenspanning	<p>De aanbevolen maximale bandenspanning in bar of kPa wordt aangegeven op de zijkant van de band of op de rand. Als er meerdere waarden staan, geldt de laagste waarde in de betreffende eenheid.</p> <p>(Tolerantie = -0,3 bar, 1 bar = 100 kPa)</p>

Rijkenmerken	
Snelheid (afhankelijk van het betreffende land. Vraag uw leverancier welke snelheden er in uw land mogelijk zijn.)	<ul style="list-style-type: none"> <li>6 km/u</li> <li>8 km/u</li> </ul>
Min. remweg	<ul style="list-style-type: none"> <li>1000 mm (6 km/u)</li> <li>1500 mm (8 km/u)</li> </ul>
Nominale helling <sup>2</sup>	<ul style="list-style-type: none"> <li>10° (17,5 %)</li> </ul>
Maximaal hanteerbare obstakelhoogte	<ul style="list-style-type: none"> <li>60 mm</li> </ul>
Draaidiameter	<ul style="list-style-type: none"> <li>2620 mm</li> </ul>
Benodigde breedte om te draaien	<ul style="list-style-type: none"> <li>1520 mm</li> </ul>
Rijbereik in overeenstemming met ISO 7176-4 <sup>3</sup>	<ul style="list-style-type: none"> <li>38 km (8 km/u)</li> <li>34 km (6 km/u)</li> </ul>

Afmetingen in overeenstemming met ISO 7176-15	
Totale lengte	<ul style="list-style-type: none"> <li>1220 mm</li> </ul>
Breedte aandrijving	<ul style="list-style-type: none"> <li>590 mm</li> </ul>
Totale breedte (instelbereik van armsteunen)	<ul style="list-style-type: none"> <li>580 – 730 mm</li> </ul>
Totale hoogte	<ul style="list-style-type: none"> <li>990 mm (standaardzitting)</li> <li>987 – 1225 mm (zitting met hoofdsteun)</li> </ul>
Zitbreedte	<ul style="list-style-type: none"> <li>470 mm</li> </ul>
De zitdiepte	<ul style="list-style-type: none"> <li>410 mm</li> </ul>
Zithoek	<ul style="list-style-type: none"> <li>6°</li> </ul>
Rughoogte <sup>4</sup>	<ul style="list-style-type: none"> <li>475 mm (standaardzitting)</li> <li>472 – 710 mm (zitting met hoofdsteun)</li> </ul>
Rughoek	<ul style="list-style-type: none"> <li>99,5°</li> </ul>
Hoogte armsteunen	<ul style="list-style-type: none"> <li>200 mm</li> </ul>

Gewicht	
Leeggewicht	<ul style="list-style-type: none"> <li>83,5 kg</li> </ul>

<b>Gewicht van onderdelen</b>	
Chassis	• circa 46 kg
Ziteenheid	• circa 14 kg
Accu's	• circa 12 kg per accu

<b>Laadvermogen</b>	
Max. laadvermogen	• 136 kg

<b>Asbelasting</b>	
Max. asbelasting voor	• 85 kg
Max. asbelasting achter	• 160 kg

- 1 Een IPX4-classificatie houdt in dat het elektrische systeem beschermd is tegen spatwater.
- 2 Statische stabiliteit in overeenstemming met ISO 7176-1 = 9° (15,8%)  
Dynamische stabiliteit in overeenstemming met ISO 7176-2 = 6° (10,5%)
- 3 Opmerking: Het bereik van een mobiliteitshulpmiddel wordt sterk beïnvloed door externe factoren, zoals de snelheidsinstelling van het mobiliteitshulpmiddel, de restlading van de accu's, de omgevingstemperatuur, de lokale topografie, de kenmerken van de bestrating, de bandenspanning, het gewicht van de gebruiker, de rijstijl en het gebruik van de accu's voor verlichting, servosystemen, enzovoort.  
De opgegeven waarden zijn theoretisch maximaal bereikbare waarden, gemeten in overeenstemming met ISO 7176-4.
- 4 Gemeten zonder zitkussen

## 13 Service

### 13.1 Uitgevoerde controles

Met een stempel en een handtekening wordt bevestigd dat alle taken in het inspectieschema uit de onderhouds- en reparatie-instructies goed zijn uitgevoerd. De lijst met de uit te voeren controletaken is te vinden in de servicehandleiding die verkrijgbaar is via Invacare.

<b>Inspectie bij levering</b>	<b>1e jaarlijkse inspectie</b>
Stempel van erkende leverancier / datum / handtekening	Stempel van erkende leverancier / datum / handtekening
<b>2e jaarlijkse inspectie</b>	<b>3e jaarlijkse inspectie</b>
Stempel van erkende leverancier / datum / handtekening	Stempel van erkende leverancier / datum / handtekening

4e jaarlijkse inspectie	5e jaarlijkse inspectie
Stempel van erkende leverancier / datum / handtekening	Stempel van erkende leverancier / datum / handtekening





**Belgium & Luxemburg:**  
Invacare nv  
Autobaan 22  
B-8210 Loppem  
Tel: (32) (0)50 83 10 10  
Fax: (32) (0)50 83 10 11  
belgium@invacare.com  
www.invacare.be

**Deutschland:**  
Invacare GmbH  
Am Achener Hof 8  
D-88316 Isny  
Tel: (49) (0)7562 700 0  
kontakt@invacare.com  
www.invacare.de

**Nederland:**  
Invacare BV  
Galvanistraat 14-3  
NL-6716 AE Ede  
Tel: (31) (0)318 695 757  
nederland@invacare.com  
www.invacare.nl

**Schweiz / Suisse / Svizzera:**  
Invacare AG  
Benkenstrasse 260  
CH-4108 Witterswil  
Tel: (41) (0)61 487 70 80  
Fax: (41) (0)61 487 70 81  
switzerland@invacare.com  
www.invacare.ch



EMERGO EUROPE  
Prinsessegracht 20  
2514 AP, The Hague  
The Netherlands



Invacare GmbH  
Am Achener Hof 8  
D-88316 Isny  
Germany



CHIEN TI ENTERPRISE CO. LTD.  
No. 13, Lane 227, Fu Ying Road  
Hsin Chuang, Taipei, Taiwan  
R.O.C.

