

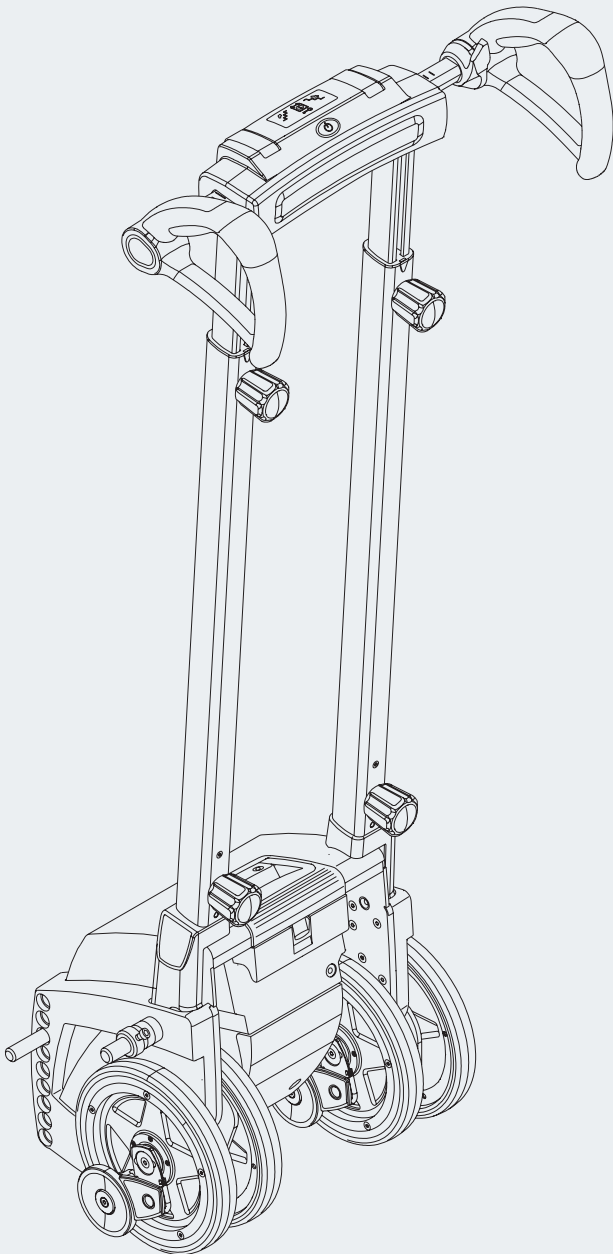
alber®

Einfach sicher Treppensteigen.

scalamobil®

Gebrauchsanweisung

56



CE

Service Center (Deutschland)

Montag bis Donnerstag von

8.00 - 18.00 Uhr

Freitag von

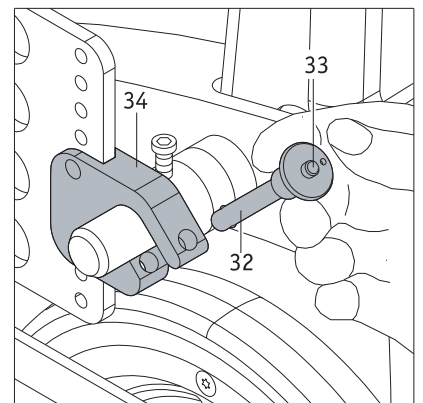
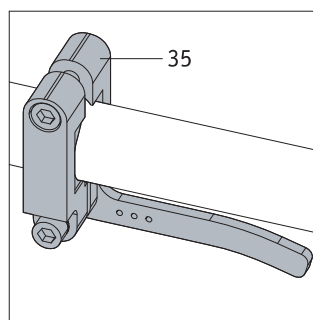
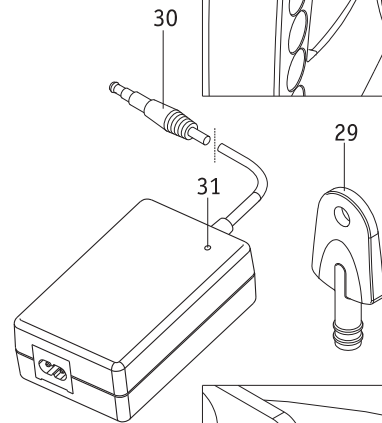
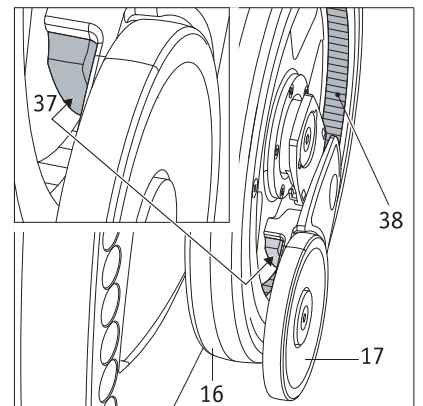
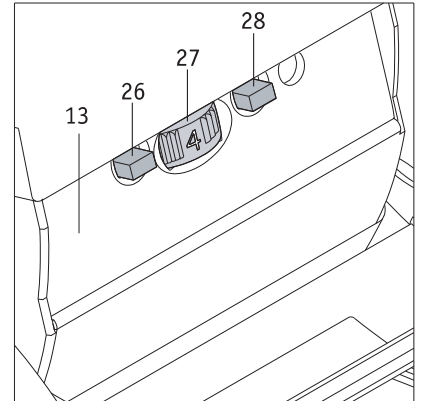
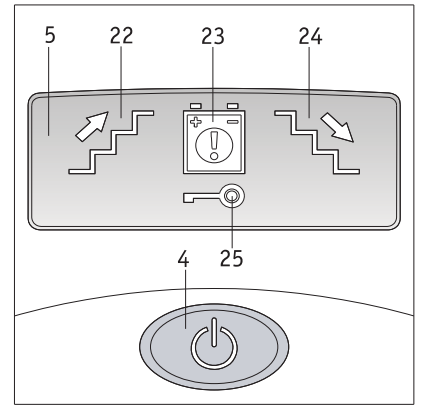
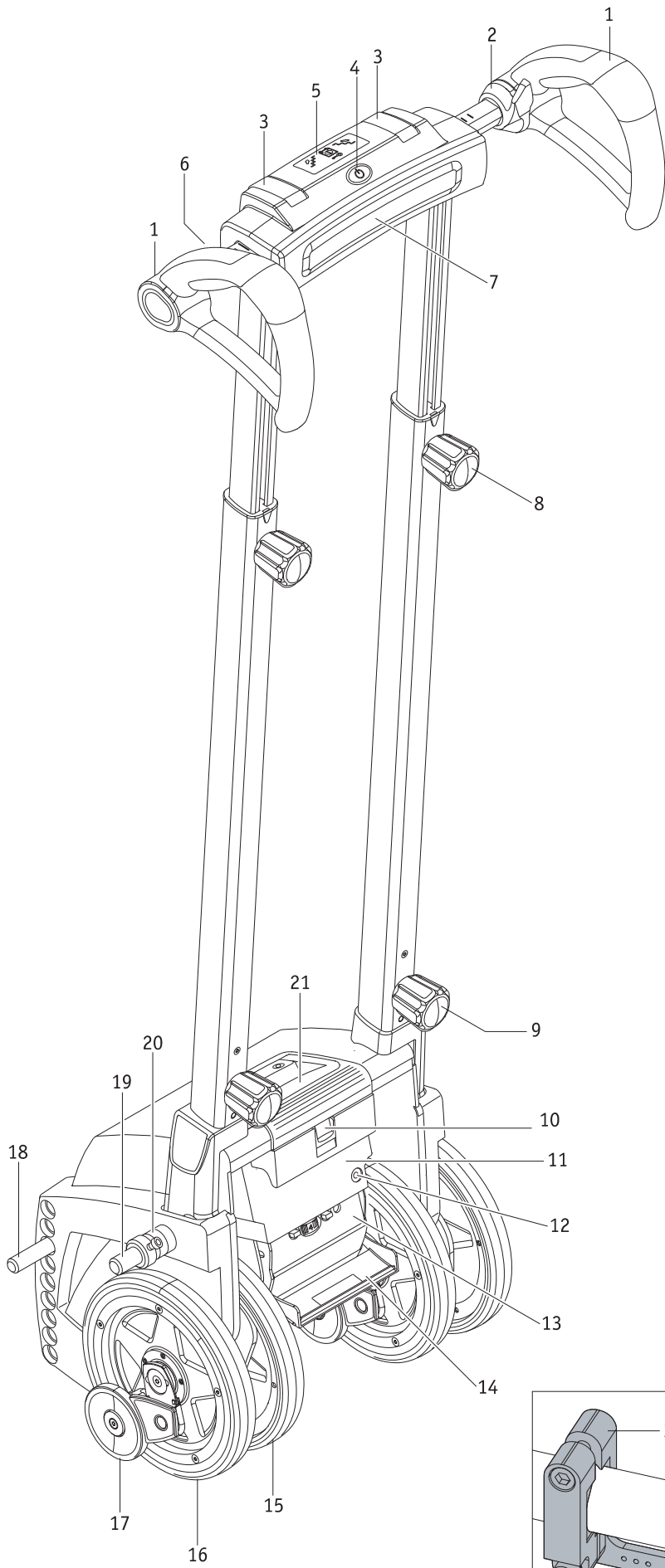
8.00 - 16.00 Uhr

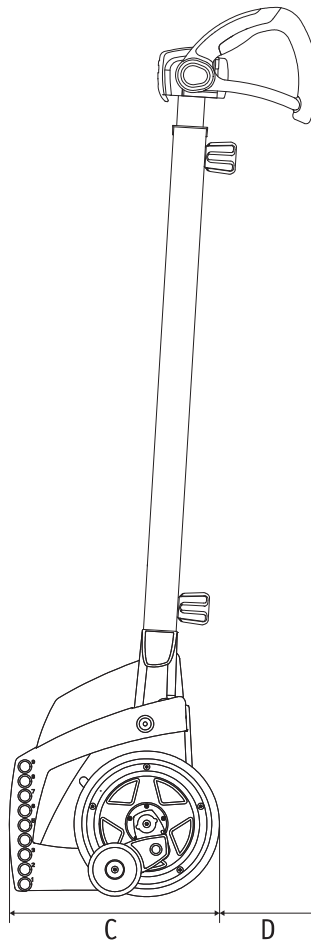
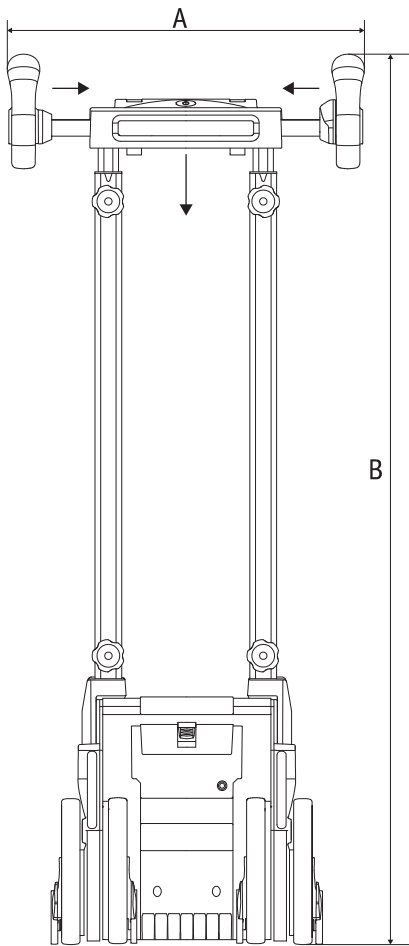
erreichbar unter

Telefon (0800) 9096-250

(gebührenfrei)







S35	S36	S38	S39
A: 430 mm	430 mm	430 mm	430 mm
B: 1167 mm	1167 mm	1222 mm	1222 mm
C: 297 mm	297 mm	338 mm	338 mm
D: 112 mm	112 mm	64 mm	64 mm

Inhalt

1. Einleitung	2	4. Wegfahrsperr	20
1.1 Zweckbestimmung	2	4.1 Aktivieren der Wegfahrsperr	20
1.2 Wichtige Sicherheitshinweise	2	4.2 Deaktivieren der Wegfahrsperr	20
1.3 Bestimmungsgemäßer Gebrauch und Handhabungshinweise	2	5. Automatische Selbstabschaltung	20
1.4 Zulässige Betriebsbedingungen / Einsatzorte	3	6. Akkus	21
1.5 Serienmäßiger Lieferumfang	3	6.1 Laden des Akku-Packs	21
1.6 Optionales Zubehör	3	6.2 Entnehmen des Akku-Packs	21
1.7 Befahrbare Treppen	4	6.3 Informationen zu den verwendeten Akkus	22
1.8 Die wichtigsten Elemente auf einen Blick	4	7. Transport und Lagerung	23
2. Inbetriebnahme	5	7.1 Zerlegen einzelner Komponenten	23
2.1 Anpassen des scalamobil an die Bedienperson	6	7.2 Zusammenfügen einzelner Komponenten	23
2.2 Anpassen des scalamobil an die zu befahrende Treppe	6	7.3 Hinweise zu Lagerung und Transport	24
2.3 Bedienelemente am Antrieb	7	7.3.1 Wichtiger Sicherheitshinweis	24
2.3.1 Drehzahlregler	7	7.3.2 Hinweis zur Gerätesicherung	24
2.3.2 Fahrprogramm-Wahlschalter	7	8. Anzeigen und Fehlermeldungen	25
2.3.3 Einzelstufenschaltung	8	9. Erste Hilfe bei Fehlfunktionen	25
2.3.4 Sonderfunktion Soft Step	8	10. Sicherheits- und Gefahrenhinweise	25
2.4 Bedienelemente am Griff	8	10.1. Allgemeine Sicherheits- und Gefahrenhinweise	25
2.4.1 Einschalten des scalamobil	8	10.2 Sicherheits- und Gefahrenhinweise am scalamobil	27
2.4.2 Ausschalten des scalamobil	9	11. Reinigung und Pflege, Wartung, Wiedereinsatz und Entsorgung	27
2.4.3 Anzeigen im Display	9	11.1 Reinigung und Pflege	27
2.4.4 Vorwahl der Steigrichtung	9	11.2 Wartung	27
2.4.5 Fahrschalter	9	11.3 Wiedereinsatz	27
2.5 Funktionsprüfung	10	11.4 Entsorgung	28
2.5.1 Ausrichten der Räder	11	11.5 Einlagerung	28
2.5.2 Prüfen der Bremsen	11	12. Gewährleistung, Garantie und Haftung	28
2.6 Anbringen des scalamobil an den Rollstuhl	12	12.1 Mängelgewährleistung	28
2.6.1 Manuelles Einfahren	12	12.2 Haltbarkeitsgarantie	28
2.6.2 Motorisches Einfahren	12	12.3 Haftung	28
2.6.3 Einführen der Quickpins	13	13. Technische Daten	29
2.6.4 Entnehmen der Quickpins	13	14. Produktkennzeichnung	30
2.7 Abnehmen der Räder vom Rollstuhl	13	15. Mitteilungen zur Produktsicherheit	32
2.8 Abnehmen des scalamobil vom Rollstuhl	14	16. Produkt Lebensdauer	32
3. Befahren von Treppen	15	17. Wichtiger rechtlicher Hinweis für den Anwender dieses Produktes	32
3.1 Treppensteigen aufwärts	15	18. Zeichenerklärung	32
3.2 Treppensteigen abwärts	16	Anhang	
3.3 Befahren von Wendeltreppen	17	Kopfstützen	34
3.4 Befahren von Treppen mit Gitterrosten	18		
3.5 Unterbrechen der Treppenfahrt	18		
3.6 Rollstuhlfahrt mit angebrachtem scalamobil	18		
3.7 Wichtiger Hinweis zum Beenden einer Treppenfahrt	19		
3.8 Spezielle Warnhinweise zum Befahren einer Treppe	19		

Diese Gebrauchsanweisung steht auf unserer Internetseite www.alber.de zum Download bereit.
Sollten Sie eine Version mit größerer Schrift benötigen, kontaktieren Sie bitte das Alber Service Center.



37.0001.4.01.09

Stand: 2020-02-20

Diese Gebrauchsanweisung informiert Sie über die Produkte

- scalamobil S35 (Standard-Treppensteiger)
- scalacombi S36 (Standard-Treppensteiger mit integrierter Sitzeinheit)
- scalamobil S38 (Standard-Treppensteiger mit Steighöhenerweiterung für Stufen bis 25 cm Höhe)
- scalamobil-fly S39 (Standard-Treppensteiger mit Steighöhenerweiterung für Stufen bis 25 cm Höhe und integrierter Sitzeinheit)

alle nachfolgend „scalamobil“ genannt.

1. Einleitung

1.1 Zweckbestimmung

Das scalamobil ist ein mobiler Treppensteiger, mit welchem Rollstühle und der darin sitzende Rollstuhlfahrer alle Arten von Treppen problemlos und schonend überwinden kann. Das scalamobil passt an die meisten handelsüblichen Rollstuhlmodelle und kann mit wenigen Handgriffen daran befestigt werden.

1.2 Wichtige Sicherheitshinweise – bitte unbedingt beachten

Das scalamobil ist ein mobiler Treppensteiger. Er darf aus Gründen der Sicherheit nur von Personen bedient werden, die

- in dessen Handhabung eingewiesen wurden
- rückwärts Treppen steigen können
- in der Lage sind, mindestens 20 % ihres eigenen Körpergewichtes zu heben
- sich in körperlich und geistig guter Verfassung befinden und in der Lage sind, das Gerät in allen Betriebssituationen sicher zu bedienen.

Die Einweisung in die Gerätebedienung ist bei Neugeräten Bestandteil des Lieferumfangs und erfolgt nach Terminabsprache durch Ihren Fachhändler oder einen Repräsentanten der Alber GmbH. Es entstehen Ihnen hierdurch keinerlei zusätzliche Kosten.

Sind Sie in der Handhabung des scalamobil noch nicht sicher, so wenden Sie sich bitte ebenfalls an Ihren Fachhändler oder einen Alber-Repräsentanten.

Im Falle eventueller technischer Störungen können Sie sich an Ihren Fachhändler oder einen Repräsentanten der Firma Alber wenden.

Die Leistungsfähigkeit des scalamobil kann durch elektromagnetische Felder, beispielsweise erzeugt durch Mobiltelefone, beeinträchtigt werden. Das scalamobil ist daher auszuschalten, wenn in seiner unmittelbaren Umgebung Mobiltelefone benutzt werden. Dem Rollstuhlfahrer und der Bedienperson des scalamobil ist es untersagt, während eines Treppensteigvorganges ein Mobiltelefon zu betreiben.

Ebenso sollten Fahrten in der Nähe starker elektrischer Störfelder vermieden werden, da in seltenen Fällen die Funktion des scalamobil hierdurch beeinträchtigt werden kann.

Der Betrieb des scalamobil kann sich unter Umständen auf andere Einrichtungen, beispielsweise auf Diebstahlschranken in Kaufhäusern, störend auswirken.

Bei Einsatz eines scalacombi S36 mit integrierter Sitzeinheit, oder dem Universaladapter scalaport X7 sind die zusätzlich mitgelieferten Gebrauchs- und Montageanweisungen zu beachten.



Die Inbetriebnahme des scalamobil vor einer Einweisung in dessen Bedienung ist nicht gestattet. Kontaktieren Sie diesbezüglich Ihren Fachhändler oder einen Alber-Repräsentanten.



Die Anforderungen an den Fahrer des scalamobil sind beim Befahren einer Treppe höher als beim Schieben des Rollstuhls auf der Ebene und erfordern daher eine erhöhte Aufmerksamkeit und die Beachtung aller in dieser Gebrauchsanweisung enthaltenen Informationen zum Betrieb.

1.3 Bestimmungsgemäßer Gebrauch des scalamobil und Handhabungshinweise

Das scalamobil ist ausschließlich für die Beförderung gehbehinderter Personen über Treppen hinweg bestimmt, wobei Rolltreppen und Laufbänder nicht befahren werden dürfen. Es darf ausschließlich an Rollstühlen angebaut und betrieben werden, die in der Alber-Halterungsdatenbank aufgelistet sind.

Das Gerät darf technisch nicht verändert werden. Außer dem für den Betrieb zugelassenen Zubehör dürfen keine weiteren Teile angebaut werden. Die Handhabung des scalamobil muss unter folgenden Voraussetzungen erfolgen:

- Beachtung der Angaben, Anweisungen und Empfehlungen dieser Gebrauchsanweisung.
- Die Handhabung des Gerätes erfolgt ausschließlich durch eine eingewiesene Person.
- Am Gerät wurden weder seitens des Nutzers noch durch Dritte technischen Änderungen vorgenommen.
- Die zu befördernde Person muß in der Lage sein selbständig zu sitzen.
- Die Notwendigkeit der Verwendung eines Becken- sowie eines Fussgurtes ist von der Bedienperson zu überprüfen.
- Während der Beförderung dürfen die Arme der zu transportierenden Person nicht über die Armlehnen des Rollstuhls hinausragen.

Als eingewiesene Person gilt, wer über die ihr übertragenen Aufgaben und möglichen Gefahren bei unsachgemäßem Verhalten unterrichtet und in die Handhabung des scalamobil eingewiesen wurde. Die Unterrichtung erfolgt durch den autorisierten Fachhandel oder durch einen Repräsentanten der Firma Alber. Der Betrieb des scalamobil durch nicht eingewiesene bzw. nicht qualifizierte Benutzer ist ausdrücklich untersagt.

Das scalamobil darf für Transporte, die dem bestimmungsgemäßen Gebrauch widersprechen nicht eingesetzt werden. Dies betrifft insbesondere alle Arten von sonstigen Lastentransporten, wie beispielsweise die Beförderung von Gebrauchsgegenständen über Treppen hinweg.

Die Alber GmbH sieht folgende Fälle als Mißbrauch des scalamobil an:

- Verwendung des Gerätes entgegen den Anweisungen und Empfehlungen dieser Gebrauchsanweisung.
 - Überschreitung der in dieser Gebrauchsanweisung definierten technischen Leistungsgrenzen.
 - Technische Veränderungen am und im Gerät.
 - Anbau und Verwendung fremder, nicht seitens Alber hergestellter bzw. zur Verwendung angebotener Teile und Zubehörteile.
- Für Schadensfälle welche sich aufgrund eines Mißbrauchs des Gerätes ergeben, lehnt die Alber GmbH jegliche Haftung ab.

Während der Beförderung auf einer Treppe muss sich die im Rollstuhl sitzende Person ruhig verhalten. Bitte beachten Sie, dass es beim Transport von Personen mit speziellen Krankheitsbildern zu unkoordinierten Bewegungen kommen kann, die zu einer Schwerpunktverlagerung des scalamobil während des Transports führen können.

Die Bedienperson sollte jederzeit in der Lage sein, auf solche plötzlich auftretende Bewegungen der zu befördernden Person reagieren zu können. Es obliegt daher der in die Handhabung des scalamobil eingewiesenen Person darüber zu entscheiden, ob die Beförderung einer Person mit speziellen Krankheitsbildern gefahrlos möglich ist.

1.4 Zulässige Betriebsbedingungen / Einsatzorte

Das scalamobil darf nur bei Temperaturen zwischen -25°C und +50°C zum Befahren von Treppen betrieben werden. Eine Nutzung als Transfersystem für kurze, ebene Wege von und zu Treppen ist in einzelnen Fällen ebenfalls möglich.

Auf einer Treppe darf das scalamobil niemals losgelassen, ausschließlich im Notfall darf es nach hinten abgelegt werden.

Der mit dem scalamobil zu befahrende Untergrund darf weder naß noch rutschig, oder gewachst sein. Teppiche und Teppichböden müssen verrutschsicher befestigt sein.

Die Stufenhöhe darf 20 cm (S35) / 25 cm (S38) nicht übersteigen, die Mindeststufentiefe sollte 11 cm (S35) / 14 cm (S38) nicht unterschreiten. Bitte beachten Sie die Sicherheits- und Gefahrenhinweise in Kapitel 10.



Setzen Sie das scalamobil, insbesondere bei Nichtgebrauch, möglichst nicht dauerhaft starker Sonneneinstrahlung aus. Dies hätte zur Folge, dass sich das Gerät erwärmt und im Extremfall nicht die volle Leistung abgegeben werden kann. Auch Kunststoffteile altern schneller unter intensiver Sonneneinstrahlung.

1.5 Serienmäßiger Lieferumfang

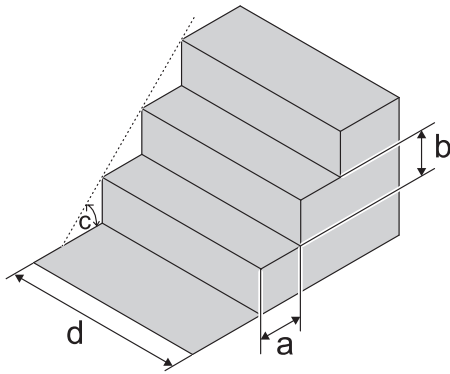
- ein scalamobil, komplett montiert und einsatzbereit
- ein Ladegerät inkl. Gebrauchsanweisung
- Schlüssel für Wegfahrsperrung
- diese Gebrauchsanweisung

1.6 Optionales Zubehör

- Kopfstütze
- Beckengurt
- Fußgurt
- Scalaport X7
- Scalastuhl X3
- Kfz-Ladegerät
- Radtransporthalterung

Es wird empfohlen nur Originalzubehör von Alber zu verwenden.

Das scalamobil ist so konzipiert, dass es ausgezeichnete Leistungen erbringt, wenn es mit Alber Originalzubehör verwendet wird. Alber ist für Schäden am Produkt bzw. für Unfälle (wie beispielsweise Brände o.ä.), die durch eine Fehlfunktion von nicht originalen Zubehör- bzw. Ersatzteilen (wie beispielsweise ein Leck oder die Explosion eines Akku-Packs) entstehen, nicht haftbar. Die Garantie deckt keine Reparaturen ab, die aufgrund einer Fehlfunktion von nicht originalen Zubehör- oder Ersatzteilen erforderlich sind. Sie können Reparaturen dieser Art jedoch auf kostenpflichtiger Basis in Auftrag geben.



1.7 Befahrbare Treppen

Mit dem Scalamobil können Treppen befahren werden, welche folgende Voraussetzungen erfüllen:

- Minimale Stufentiefe (a): 11 cm (S35/S36)
14 cm (S38/S39)
 - Maximale Stufenhöhe (b): 20 cm (S35/S36)
25 cm (S38/S39)
 - Maximaler Steigwinkel (c): 61° (S35/S36)
61° (S38/S39)
 - Minimale Breite gerader Treppen (d): 55 cm (*)
 - Minimaler Treppenabsatz bei U-geformten Treppen: 1,35 Meter (*)
 - Minimaler Radius von Wendeltreppen: 1,35 Meter (*)
- (*) in Abhängigkeit vom verwendeten Rollstuhl

1.8 Die wichtigsten Elemente auf einen Blick

(hierzu bitte Übersichtszeichnung nach dem Umschlag ausklappen)

Griffeinheit

Griff	1
Fahrschalter	2
Spannhebel	3
Hauptschalter	4
Display	5
Wahlschalter Steigrichtung	6
Auflagepolster	7
Handrad Höhenverstellung	8
Unteres Handrad	9

Antriebseinheit

Verriegelung Akku-Pack	10
Akku-Pack	11
Ladebuchse	12
Bedienfach	13
Klappe Bedienfach	14

Inneres Rad	15
Äußeres Rad	16
Bremse	17
Unterer Bolzen	18
Oberer Bolzen	19
Distanzringe	20
Tragegriff	21

Anzeigen im Display

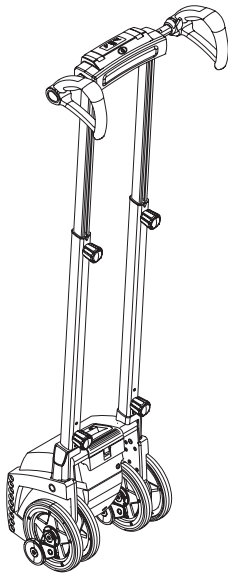
Anzeige „Steigrichtung auf“	22
Warnanzeige Akku-Pack	23
Anzeige „Steigrichtung ab“	24
Wegfahrsperr	25

Bedienfach

Bedienfach	13
Wahlschalter Fahrprogramm	26
Drehzahlregler	27
Einzelstufenschalter	28

Zubehör

Schlüssel für Wegfahrsperr	29
Ladestecker	30
LED-Anzeige am Ladegerät	31

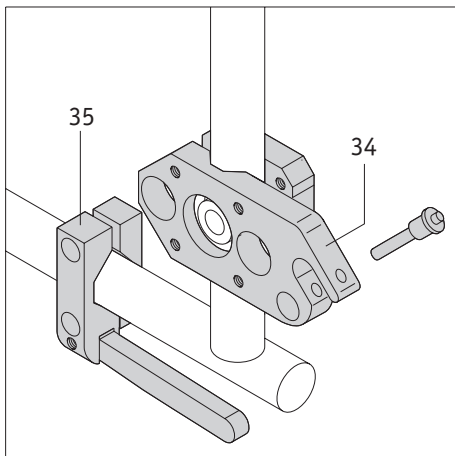


2. Inbetriebnahme

Das scalamobil und das von Ihnen ggf. mitbestellte Zubehör werden von einem Repräsentanten der Firma Alber oder Ihrem Fachhändler betriebsbereit bei Ihnen angeliefert. Am Gerät muss dabei noch die Griffhöhe auf die Körpergröße der Bedienperson eingestellt werden (siehe Kapitel 2.1).

Zusätzlich wurden an Ihrem Rollstuhl spezielle Halterungen ([34] und [35]) angebracht, in die das scalamobil zum Betrieb eingesetzt werden muss (siehe Kapitel 2.6). Vor Inbetriebnahme des scalamobil erfolgt eine Geräteeinweisung durch ihren Fachhändler oder einen Repräsentanten der Alber GmbH. Fester Bestandteil dieser Geräteeinweisung ist das Befahren einer Treppe (auf- und abwärts) unter Anleitung und Kontrolle der Sie einweisenden Person. Sie werden dabei recht schnell den Umgang mit dem scalamobil, sowie das korrekte und sichere Befahren, einer Treppe lernen. Auch wird Ihnen diese Gebrauchsanweisung übergeben, welche neben den technischen Informationen wichtige Hinweise zur korrekten Nutzung des scalamobil enthält. Lesen Sie daher die Gebrauchsanweisung vor der ersten selbständigen Nutzung des scalamobil sorgfältig durch.

Sollten Sie dann noch Fragen haben, wenden Sie sich bitte an Ihren Fachhändler oder einen Repräsentanten der Firma Alber. Diese können auch jederzeit noch einige, auf Ihre Wünsche und Bedürfnisse hin ausgelegte Fahrprogramme im scalamobil hinterlegen (siehe auch Kapitel 2.3.2).



Die Einweisung in den Gebrauch des scalamobil darf ausschließlich vom autorisierten Fachhandel oder von einem Repräsentanten der Firma Alber erfolgen.



Ausschließlich die durch den autorisierten Fachhandel oder durch einen Repräsentanten der Firma Alber geschulten Personen sind berechtigt das scalamobil zu bedienen.



Ohne vorangegangene Einweisung in dessen Gebrauch darf das scalamobil nicht genutzt werden. Während der Einweisung in den Gebrauch erhalten Sie auch weitere Informationen über das Befahren von Treppen.



Die Montage der Halterungen ([34] und [35]) am Rollstuhl darf ausschließlich von Alber, einem Repräsentanten der Fa. Alber, oder dem autorisierten Fachhandel durchgeführt werden.



Kontrollieren Sie in regelmäßigen Abständen, ob die Halterungen ([34] und [35]) noch fest mit dem Rollstuhl verschraubt sind. Sollten sich Schraubverbindungen gelockert oder gar gelöst haben, so lassen Sie diese bitte vom autorisierten Fachhandel oder einem Repräsentanten der Firma Alber wieder fachgerecht anziehen.



2.1 Anpassen des scalamobil an die Bedienperson

Für eine korrekte Bedienung und bequeme Handhabung sollte die Höhe des Griffs [1] am scalamobil in etwa auf die Schulter- bzw. Brusthöhe der Bedienperson ausgerichtet werden. In der Regel wird dies Ihr Fachhändler bzw. ein Repräsentant der Firma Alber bei Anlieferung des scalamobil durchführen.

Sollte einmal eine weitere Verstellung erforderlich werden, gehen Sie bitte wie folgt vor:

- Lösen Sie das Handrad [8] auf der linken und rechten Seite. Halten Sie dabei die Griffereinheit fest, damit diese nicht unbeabsichtigt herunterschnellt.
- Schieben Sie die Griffereinheit nach oben oder nach unten in eine Position, welche in etwa Ihrer Schulterhöhe entspricht (siehe auch nebenstehende Grafik).
- Ziehen Sie das Handrad [8] auf beiden Seiten wieder ausreichend fest an.



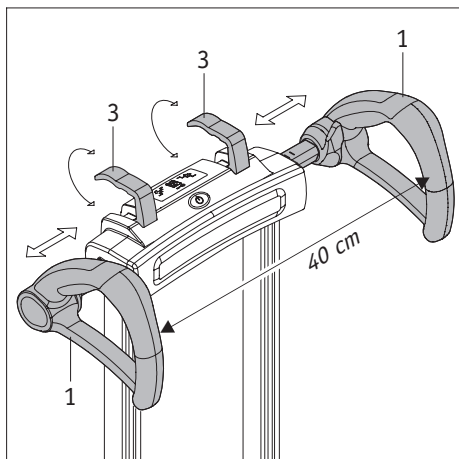
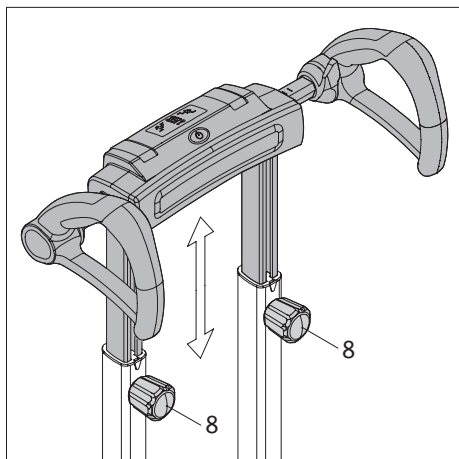
Die Bedienung des scalamobil erfolgt ausschließlich von der Geräte-Rückseite aus (siehe Grafik). Keinesfalls darf das scalamobil von Vorne, oder von der Seite aus in Gebrauch genommen werden.



Kontrollieren Sie in regelmäßigen Abständen, ob die Halterungen ([34] und [35]) noch fest mit dem Rollstuhl verschraubt sind. Sollten sich Schraubverbindungen gelockert oder gar gelöst haben, so lassen Sie diese bitte vom autorisierten Fachhandel oder einem Repräsentanten der Firma Alber wieder fachgerecht anziehen.



Achten Sie bei der Höhenverstellung der Griffereinheit auf Ihre Hände und Finger. Klemmen Sie diese nicht versehentlich in die Profilrohre ein.



2.2 Anpassen des scalamobil an die zu befahrende Treppe

In der Regel sind die beiden Griffe [1] mittig zum scalamobil ausgerichtet; der Abstand zueinander beträgt dabei etwa 40 cm.

Beide Griffe können jedoch individuell wie folgt eingestellt werden.

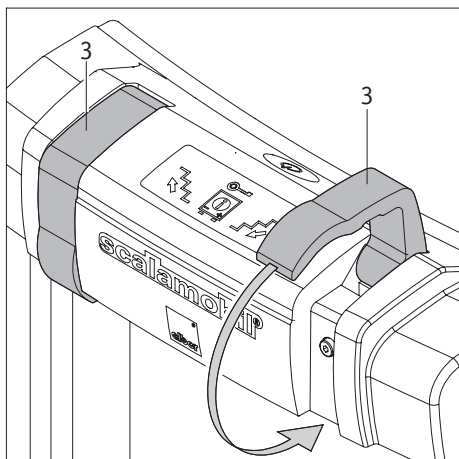
- Ziehen Sie den linken bzw. rechten Spannhebel [3] nach oben.
- Schieben Sie den linken, bzw. rechten Griff [1] in die gewünschte Position.
- Fixieren Sie diese Position, indem Sie die Spannhebel [3] wieder vollständig in das Gehäuse eindrücken.

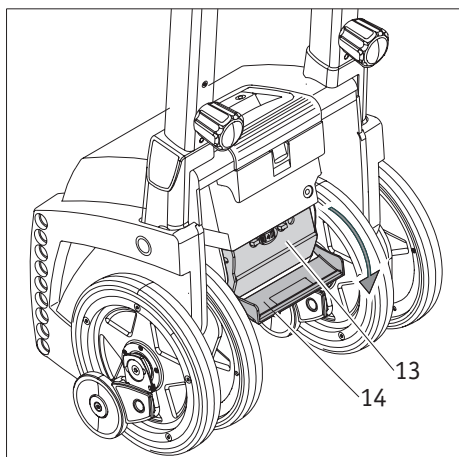


Prüfen Sie nach dem Verstellen der Griffe deren sicheren Halt. Sie dürfen sich nicht selbständig, sondern nur nach vollständigem Ausklappen der Spannhebel [3] verstellen lassen.



Vorsicht beim Verstellen der Griffposition – es besteht Quetschgefahr für die Finger.





2.3 Bedienelemente am Antrieb

Die für das Befahren einer Treppe erforderlichen Bedienelemente des scalamobil sind an der Griffeneinheit, sowie im Bedienfach auf der Rückseite der Antriebseinheit angebracht.

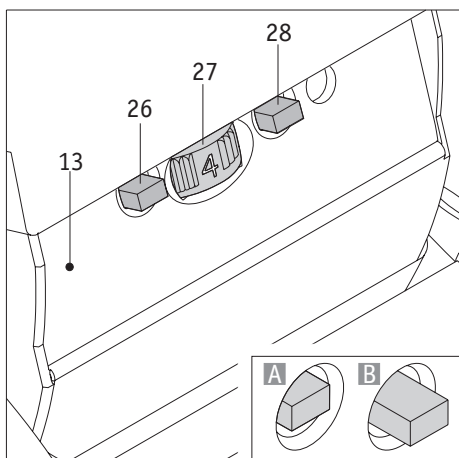
Das Bedienfach [13] enthält die nachfolgend aufgeführten Bedienelemente, welche durch Schwenken der Klappe [14] nach unten zugänglich werden.

2.3.1 Drehzahlregler

Mit Hilfe des Drehzahlreglers [27] können Sie die von Ihnen gewünschte Geschwindigkeit zum Befahren einer Treppe wählen. Hierbei sind Einstellungen zwischen 6 Treppenstufen (niedrigste Drehzahl, Schalterstellung 1) und 19 Treppenstufen (höchste Drehzahl, Schalterstellung 6) pro Minute möglich (ohne Softstep, siehe Kapitel 2.3.4)



Vermeiden Sie hohe Geschwindigkeiten, bis Sie den sicheren Umgang mit dem scalamobil gewohnt sind.

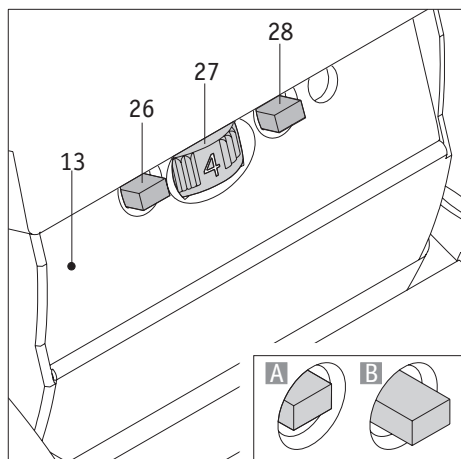


2.3.2 Fahrprogramm-Wahlschalter

Von Ihrem Fachhändler oder einem Repräsentanten der Firma Alber kann das scalamobil bei Bedarf individuell auf eine von Ihnen befahrene Treppe angepasst werden. Hierbei werden verschiedene Parameter (Stufenhöhe der Treppe, Haltewinkel und Steiggeschwindigkeit des scalamobil) ermittelt und als sogenannter „Heimtreppen-Modus“ gespeichert. Die zu befördernde Person wird eine Treppenfahrt mit aktiviertem „Heimtreppen-Modus“ sanfter und damit komfortabler wahrnehmen.

Befahren Sie eine andere als die gespeicherte Treppe, sollten Sie die Programmierung deaktivieren. Das scalamobil wird dann mit der Werkseinstellung (sogenannter „Fremdtreppen-Modus“) betrieben.

- Drücken Sie zum Aktivieren bzw. Deaktivieren des Heimtreppen-Modus den Wahlschalter [26].
- Position Innen (Grafik „A“): Heimtreppen-Modus ist aktiviert
- Position Außen (Grafik „B“): Heimtreppen-Modus ist deaktiviert



2.3.3 Einzelstufenschaltung

Um eine Treppe zu befahren (siehe Kapitel 3), muß der Fahrschalter [2] am scalamobil betätigt werden (siehe Kapitel 2.4.5). Eine Unterbrechung der Fahrt erfolgt erst, wenn der Fahrschalter [2] nicht mehr betätigt wird. Für geübte Nutzer des scalamobil ist somit eine ununterbrochene Fahrt über alle Treppenstufen hinweg möglich. Für ungeübte Nutzer und insbesondere zum Befahren einer Wendeltreppe (siehe Kapitel 3.3) bietet sich die Aktivierung der Einzelstufenschaltung an. Hierbei wird das scalamobil beim Betätigen des Fahrschalters in Bewegung gesetzt, schaltet jedoch nach Überwindung einer Treppenstufe automatisch ab – selbst wenn der Fahrschalter [2] noch betätigt wird. Um weiterfahren zu können, muß zuerst der Fahrschalter losgelassen und anschließend erneut betätigt werden.

- Drücken Sie zum Aktivieren bzw. Deaktivieren der Einzelstufenschaltung den Einzelstufenschalter [28].
- Position Innen (Grafik „A“): Einzelstufenschaltung ist aktiviert
- Position Außen (Grafik „B“): Einzelstufenschaltung ist deaktiviert



Mit aktivierter Einzelstufenschaltung wird das irrtümliche Einleiten eines Steigzykluses vor dem Ausrichten der Räder an der Treppenkante automatisch verhindert. Die Treppenfahrt wird somit für die Bedienperson am scalamobil und die zu befördernde Person im Rollstuhl noch sicherer.



Das scalamobil wird mit aktivierter Einzelstufenschaltung ausgeliefert.

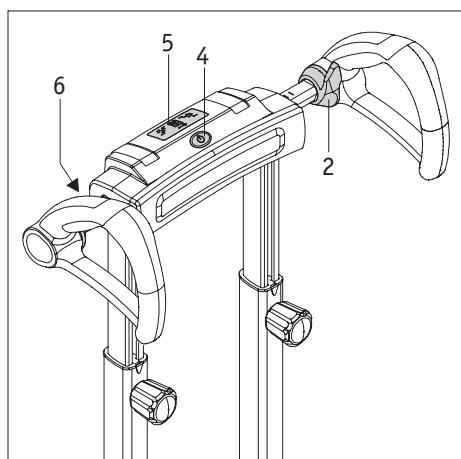
2.3.4 Sonderfunktion Soft Step

Die Soft Step Funktion verlangsamt in Abhängigkeit von der gewählten Fahrgeschwindigkeit die Drehzahl des Motors im scalamobil jeweils kurz vor dem Aufsetzen der Räder auf einer Treppenstufe.

Ist diese überwunden, erhöht der Motor anschließend die Drehzahl wieder bis zum Erreichen der nächsten Stufe.

Durch diesen Bewegungsprozess ergibt sich ein weicheres Aufsetzen der scalamobil-Räder auf die Treppenstufen, was die zu transportierende Person als einen sanfteren Bewegungsablauf wahrnehmen kann.

Die Funktion Soft Step ist im Steuerprogramm des scalamobil bereits integriert und in der Werkseinstellung aktiv. Bei Bedarf kann eine individuelle Anpassung auf eine Treppe oder eine vollständige Deaktivierung der Funktion durch Ihren Fachhändler oder einen Repräsentanten der Alber GmbH durchgeführt werden.

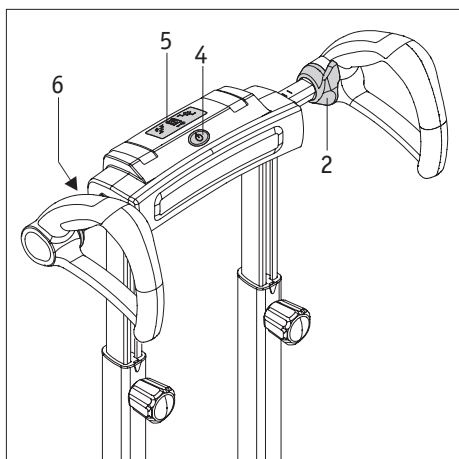


2.4 Bedienelemente am Griff

2.4.1 Einschalten des scalamobil

Das scalamobil wird durch Betätigen des Hauptschalters [4] eingeschaltet. Hierbei wird zunächst ein Funktionscheck durchgeführt, wobei im Display [5] kurz alle Anzeigeelemente aufleuchten. Nach dem Funktionscheck zeigt das Display den aktuellen Betriebszustand an. Der Hauptschalter [4] leuchtet dabei permanent grün; während im Display [5] die aktuelle Fahrtrichtung angezeigt wird.

Wird das scalamobil nach dem Einschalten nicht benutzt, erfolgt nach 5 Minuten die automatische Selbstabschaltung (siehe Kapitel 5).



2.4.2 Ausschalten des scalamobil

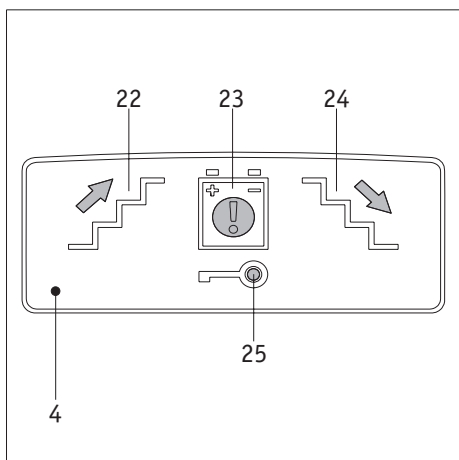
Das Ausschalten des scalamobil erfolgt ebenfalls durch Drücken des Hauptschalters [4], wodurch auch sämtliche Anzeigen im Display [5] erlöschen. Der Hauptschalter [4] leuchtet nach dem Ausschalten ebenfalls nicht mehr.



Hängen Sie keine Kleidungsstücke, Taschen oder ähnliches an die Griffe, da hierdurch die Funktion der Bedienelemente beeinträchtigt bzw. ausgelöst werden könnte.



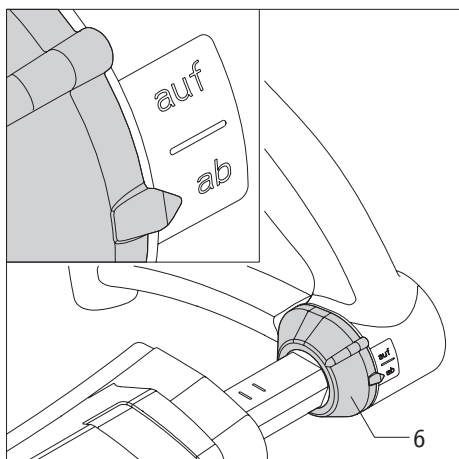
Wird das scalamobil ausgeschaltet, werden dessen Antriebsräder nicht automatisch in eine bestimmte Position gefahren. Es wird empfohlen die Antriebsräder vor dem Abschalten in einer Linie zueinander auszurichten (siehe Kapitel 2.5.1).



2.4.3 Anzeigen im Display

Es bedeuten:

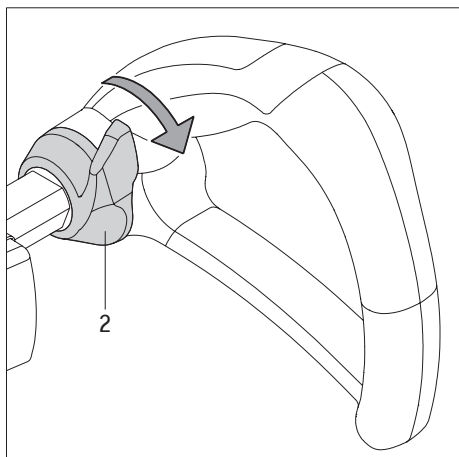
- Anzeige „Steigrichtung auf“ [22] leuchtet grün - der Modus „Treppensteigen aufwärts“ ist vorgewählt.
- Anzeige „Steigrichtung ab“ [24] leuchtet grün - der Modus „Treppensteigen abwärts“ ist vorgewählt.
- Warnanzeige des Akku-Packs [23] leuchtet nicht – der Akku-Pack ist noch genügend geladen
- Warnanzeige des Akku-Packs [23] blinkt rot – der Akku-Pack ist noch zu 25 Prozent geladen und sollte schnellstmöglich aufgeladen werden.
- Warnanzeige des Akku-Packs [23] blinkt rot und Anzeige „Steigrichtung ab“ [24] blinkt grün – der Akku-Pack ist nahezu leer, das Treppensteigen nicht mehr möglich. Wählen Sie den Modus „Steigrichtung ab“, beenden Sie die Fahrt und verlassen Sie die Treppe.
- Wegfahrsperr [25] blinkt gelb - die Wegfahrsperr ist aktiviert (siehe Kapitel 4).
- Wegfahrsperr [25] leuchtet nicht - die Wegfahrsperr ist deaktiviert (siehe Kapitel 4).



2.4.4 Vorwahl der Steigrichtung

Auf der linken Seite der Griffeneinheit befindet sich der Wahlschalter [6] zur Einstellung der Steigrichtung.

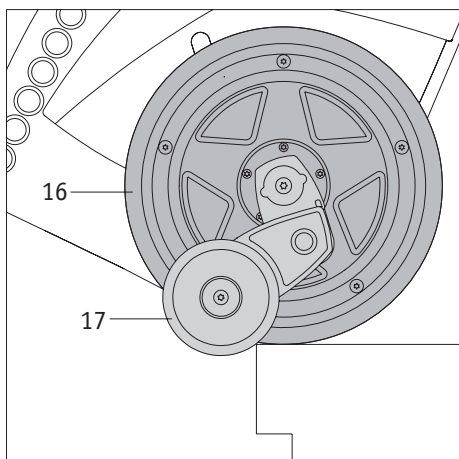
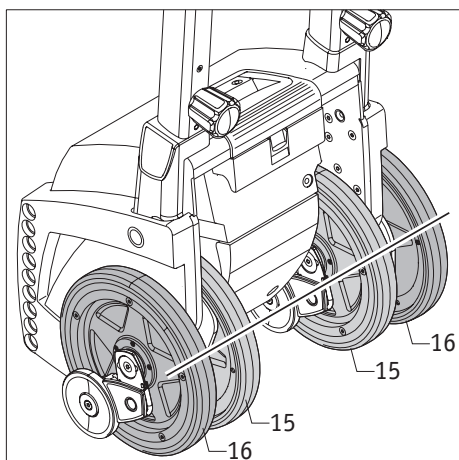
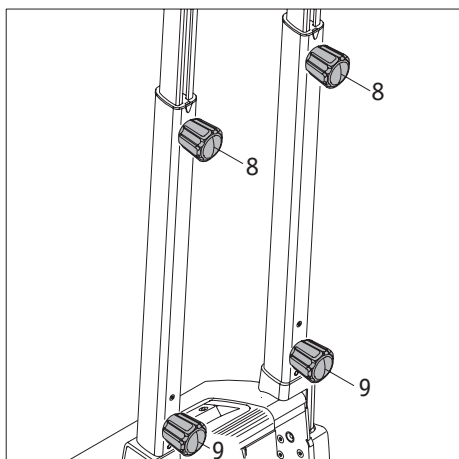
- Drehen Sie den Wahlschalter [6] in die Position „auf“ um eine Treppe aufwärts zu befahren.
- Drehen Sie den Wahlschalter [6] in die Position „ab“ um eine Treppe abwärts zu befahren.
- Die Fahrtrichtung des scalamobil kann nur im Stillstand, also nicht während der Fahrt auf der Treppe, geändert werden. Ändern Sie dennoch die Fahrtrichtung während der Fahrt, so wird der Steigvorgang unterbrochen. Das Umschalten erfolgt erst nach Loslassen des Fahrerschalters [2].



2.4.5 Fahrerschalter

Durch Betätigen des Fahrerschalters [2] in Richtung zum Boden fährt das scalamobil in die mit dem Wahlschalter [6] vorgewählte Steigrichtung.

Wird der Fahrerschalter [2] losgelassen, erfolgt ein sofortiger Stillstand des scalamobil. Halten Sie das scalamobil stets am Griff fest und betätigen Sie den Fahrerschalters [2] dabei mit dem Daumen.



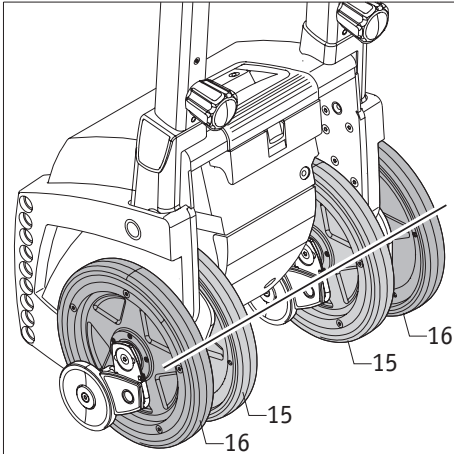
2.5 Funktionsprüfung

Grundsätzlich sollte eine Treppenfahrt nur mit geladenen Akkus vorgenommen werden, um dem Risiko eines Stehenbleibens vorzubeugen. Ebenso sollte aus Gründen der Betriebssicherheit vor jeder Treppenfahrt eine Prüfung der Bremsfunktion erfolgen. Diese Prüfung wird ohne Rollstuhl und mit ausgeschaltetem scalamobil durchgeführt.

- Prüfen Sie, ob beide Spannhebel [3] vollständig in das Gehäuse eingedrückt sind (siehe auch Kapitel 2.2).
- Prüfen Sie, ob die Handräder [8] für die Höhenverstellung fest angezogen sind.
- Prüfen Sie, ob die beiden unteren Handräder [9] an der Antriebseinheit fest angezogen sind
- Prüfen Sie, ob sich die beiden inneren [15], sowie die beiden äußeren [16] Räder in einer Linie zueinander stehen. Sollte dies nicht der Fall sein, müssen die Räder zueinander ausgerichtet werden (siehe Kapitel 2.5.1).
- Sollten sich die Räder nicht zueinander ausrichten lassen, darf das scalamobil keinesfalls mehr benutzt werden.
- Schalten Sie das scalamobil wieder aus (siehe Kapitel 2.4.2).
- Fahren Sie mit dem scalamobil vorsichtig an eine Treppenkante heran.
- Schieben Sie die Antriebsräder [15] und [16] langsam über die Treppenkante hinaus. Die Bremsen [17] müssen jetzt greifen um die weitere Bewegung des scalamobil über die Kante hinaus zu verhindern.
- Bei korrekter Funktion der Bremsen [17] können Sie das scalamobil nun in Betrieb nehmen



Bei einer Fehlfunktion einer oder mehrerer Bremsen [17] darf das scalamobil keinesfalls mehr in Betrieb genommen werden. Prüfen Sie zunächst, ob eventuell Partikel (kleinere Steinchen o.ä.) in den Bereich der Bremsen [16] gelangt sind und dadurch eine Fehlfunktion verursacht wurde (siehe auch Kapitel 11.1). Ist dies nicht der Fall, liegt ein Defekt vor. Wenden Sie sich dann bitte umgehend an Ihren Fachhändler oder einen Repräsentanten der Alber GmbH. Keinesfalls darf das scalamobil ohne weitere Überprüfung betrieben werden!



2.5.1 Ausrichten der Räder

In dieser Gebrauchsanweisung werden Sie in mehreren Kapiteln auf das Ausrichten der inneren [15] und äußeren [16] Antriebsräder hingewiesen. Hierbei müssen alle vier Räder in einer Linie zueinander stehen (siehe Grafik), wodurch sich gleichzeitig auch ein korrekter Bodenkontakt dieser vier Räder ergibt. Zum Erreichen dieser wichtigen Einstellung haben Sie zwei Möglichkeiten:

Manuelles Ausrichten

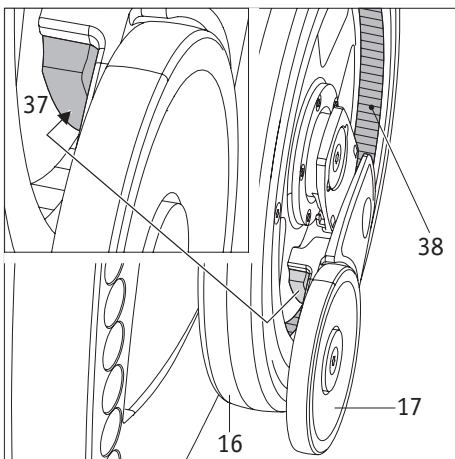
- Betätigen Sie den Fahrschalter [2] (siehe Kapitel 2.4.5] an der Griffeneinheit so lange, bis alle vier Räder zueinander ausgerichtet sind. Die Fahrtrichtung (auf / ab) spielt dabei keine Rolle.

Automatisches Ausrichten

- Aktivieren Sie die Einzelstufenschaltung [28] (siehe Kapitel 2.3.3).
- Betätigen Sie den Fahrschalter [2] (siehe Kapitel 2.4.5] an der Griffeneinheit. Die Fahrtrichtung (auf / ab) spielt dabei keine Rolle.
- Die Bewegung der Räder wird automatisch in der korrekten Position gestoppt.
- Lassen Sie den Fahrschalter [2] los.



Sollten sich die Räder nicht zueinander ausrichten lassen, darf das scalamobil keinesfalls mehr benutzt werden. Ein Abweichen der Räder um einige wenige Millimeter ist hierbei jedoch unbedenklich und technisch bedingt.



2.5.2 Prüfen der Bremsen

An jedem inneren [15] und äußeren [16] Rad befindet sich eine Bremse [17]. An der Innenseite der Bremse (siehe nebenstehende Grafik) ist der Bremsbelag [37] angebracht.

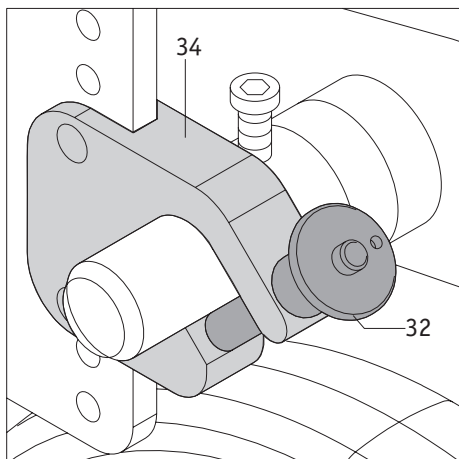
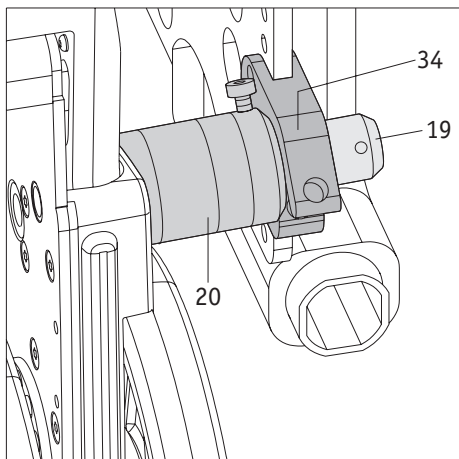
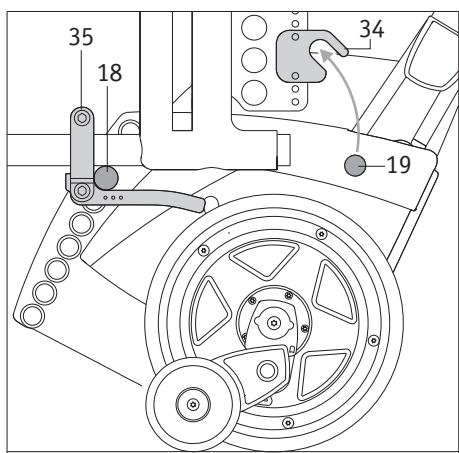
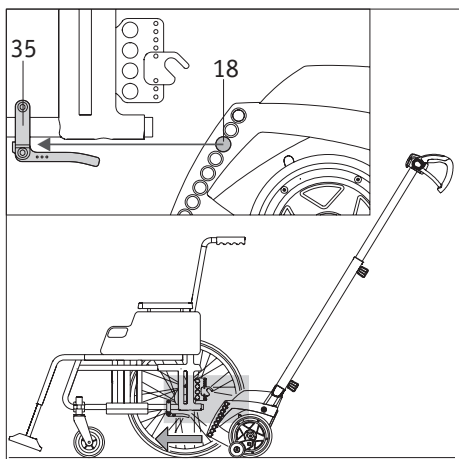
Prüfen Sie in regelmäßigen Abständen die Sauberkeit der Bremsbeläge [37] und der gerändelten Lauffläche [38] im Rad. Keinesfalls darf sich dort Schmutz (z.B. Haare und Teppichfasern), oder Öl bzw. Fett befinden. Dies könnte zu einer Beeinträchtigung der Bremsfunktion führen.

Achten Sie auch auf die Leichtgängigkeit der mechanischen Teile an der Bremse [17]. Durch Verschmutzung besteht die Gefahr, dass die Bremse blockiert.



Reinigen Sie in regelmäßigen Abständen die inneren [15] und äußeren [16] Räder, die darin befindlichen gerändelten Laufflächen [38] und die Bremsbeläge [37] mit Spiritus.

Bei täglichem Gebrauch des scalamobil sollten die Teile einmal wöchentlich, bei weniger starkem Gebrauch einmal monatlich gereinigt werden.



2.6 Anbringen des scalamobil an den Rollstuhl

Bei der Geräteeinweisung durch Ihren Fachhändler bzw. einen Repräsentanten der Firma Alber werden Sie ausführlich in die Handhabung des scalamobil und dessen Anbringung an den Rollstuhl eingewiesen. Die hierzu erforderlichen Schritte stellen wir Ihnen nachfolgend nochmals ausführlich dar.

- Richten Sie die beiden inneren [15], sowie die beiden äußeren [16] Antriebsräder des scalamobil in einer Linie zueinander aus und führen Sie eine Funktionsprüfung durch (siehe Kapitel 2.5 und 2.5.1).
- Stellen Sie den zu transportierenden Rollstuhl auf einem ebenen Bereich ab. Der Rollstuhlfahrer kann dabei im Rollstuhl verbleiben.
- Ziehen Sie die Feststellbremsen des Rollstuhls an, so dass dieser nicht wegrollen kann.
- Schieben Sie das scalamobil wie in der Grafik dargestellt mittig unter den Rollstuhl. Führen Sie dabei die unteren Bolzen [18] des scalamobil in die beidseitig am Rollstuhl angebrachten unteren Aufnahmen [35] ein.

Befinden sich die unteren Bolzen [18] in den beiden unteren Aufnahmen [35] am Rollstuhl müssen im nächsten Schritt die oberen Bolzen [19] in die Gabeln [34] der oberen Aufnahmen am Rollstuhl eingeführt werden. Dies kann auf zwei Arten erfolgen:

2.6.1 Manuelles Einfahren

- Schwenken Sie das scalamobil nach oben. Führen Sie dabei die oberen Bolzen [19] in die beidseitig am Rollstuhl angebrachten Gabeln [34] der oberen Aufnahmen ein.
- Achten Sie darauf, dass die am scalamobil angebrachten Distanzringe [20] vollständig auf der Innenseite Gabel [34] anliegen.
- Verriegeln Sie die beiden Gabeln [34] der oberen Halterungen mit einem Quickpin [32] (siehe Kapitel 2.6.3). Die beiden oberen Bolzen [19] dürfen keinesfalls mehr eigenständig aus den beiden Gabeln [34] der Halterungen herausgleiten.

2.6.2 Motorisches Einfahren

- Stellen Sie den Drehzahlregler [27] auf eine niedrige Geschwindigkeit (siehe Kapitel 2.3.1).
- Schalten Sie das scalamobil in den Modus „Treppensteigen auf“ (siehe Kapitel 2.4.4).
- Betätigen Sie den Fahrshalter [2] (siehe Kapitel 2.4.5); das scalamobil schwenkt jetzt nach oben.
- Stoppen Sie den Schwenkvorgang durch Loslassen des Fahrshalters [2] sobald die beiden oberen Bolzen [19] in den beiden Gabeln [34] der oberen Aufnahmen am Rollstuhl eingefahren sind.
- Achten Sie darauf, dass die am scalamobil angebrachten Distanzringe [20] vollständig auf der Innenseite der Gabel [34] liegen.
- Verriegeln Sie die beiden Gabeln [34] der oberen Halterungen mit einem Quickpin [32] (siehe Kapitel 2.6.3). Die beiden oberen Bolzen [19] dürfen keinesfalls mehr eigenständig aus den beiden Gabeln [34] der Halterungen herausgleiten.

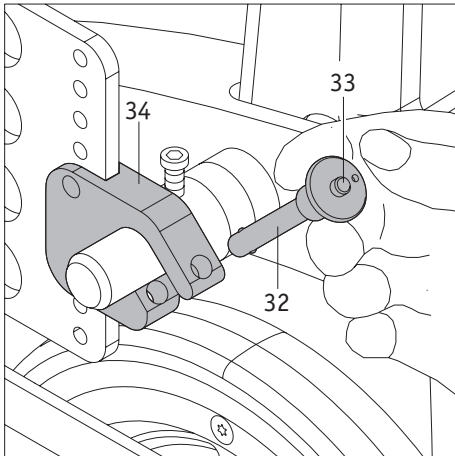


Schwenken Sie beim motorischen Einfahren das scalamobil nur so weit nach oben, bis die beiden oberen Bolzen [19] vollständig in den beiden Gabeln [34] der oberen Aufnahmen anliegen und dort mit den Quickpins [32] verriegelt werden können.

Keinesfalls darf das scalamobil ohne verriegelte Bolzen über diesen Punkt hinausgeschwenkt werden, da ansonsten die Rollstuhlräder vom Boden abheben und der Rollstuhl somit unbeabsichtigt in Bewegung geraten könnte.



Das Anbringen des scalamobil an den Rollstuhl darf nur auf einer ebenen Fläche erfolgen, welche sich nicht direkt an einer Treppe befindet.



2.6.3 Einführen der Quickpins

Nehmen Sie den Quickpin [32] wie in der Grafik dargestellt zwischen Zeige- und Mittelfinger.

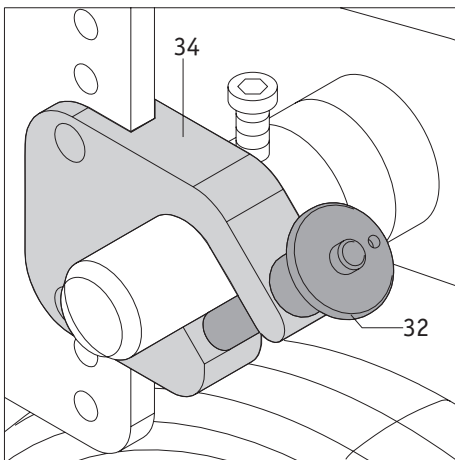
Drücken Sie mit dem Daumen auf die Entriegelung [33] im Zentrum des Quickpins. Führen Sie den Quickpin vollständig bis zum Anschlag durch die Gabel [34] der oberen Halterung hindurch.

Durch Loslassen der Entriegelung [33] ist die Gabel gesichert, der Bolzen des scalamobil kann nicht mehr eigenständig entgleiten.

2.6.4 Entnehmen der Quickpins

Nehmen Sie den Quickpin [32] zwischen Zeige- und Mittelfinger.

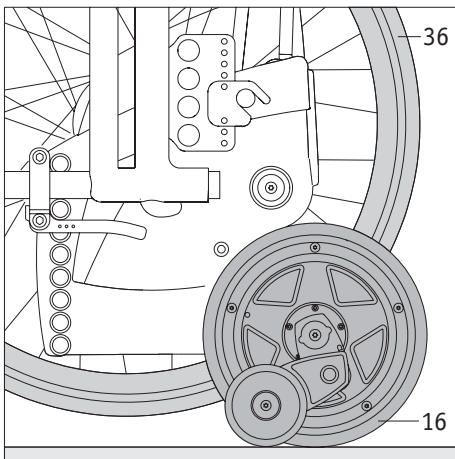
Drücken Sie mit dem Daumen auf die Entriegelung [33] im Zentrum des Quickpins. Ziehen Sie den Quickpin vollständig aus der Gabel [34] der oberen Halterung heraus.



Ohne Drücken der Entriegelung [33] darf sich ein Quickpin weder in eine Gabel einführen, noch sich aus ihr entnehmen lassen. Sollte dies dennoch der Fall sein, so ist der Quickpin defekt und ist sofort gegen einen neuen auszutauschen.



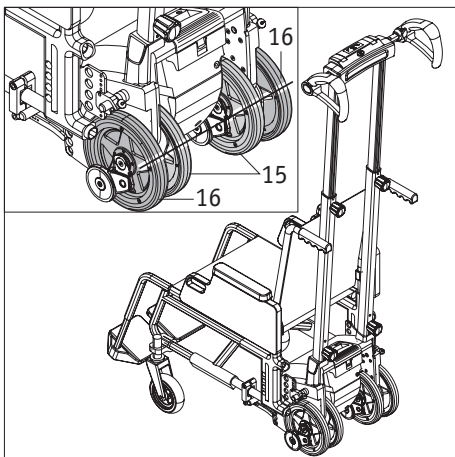
Eine Treppenfahrt darf keinesfalls durchgeführt werden, wenn einer oder beide Quickpins defekt oder nicht korrekt in den Gabeln verriegelt sind.



2.7 Abnehmen der Räder vom Rollstuhl

Mit den in den vorherigen Kapiteln beschriebenen Schritten ist Ihr scalamobil nun für das Befahren einer Treppe vorbereitet. Es ist jetzt noch zwingend erforderlich die beiden Antriebsräder [36] des Rollstuhls abzunehmen

- Heben Sie durch Betätigen des Fahrschalters [2] das scalamobil und den daran angebrachten Rollstuhl solange an, bis sich die beiden äußeren Antriebsräder [16] des scalamobil auf dem Boden und die beiden Antriebsräder [36] des Rollstuhls etwas über dem Boden befinden.
- Lösen Sie die Feststellbremsen des Rollstuhls.
- Nehmen Sie die beiden Antriebsräder [36] vom Rollstuhl ab.
- Bewegen Sie die beiden inneren [15] und äußeren [16] Räder des scalamobil so lange, bis diese in einer Linie zueinander stehen (siehe auch Kapitel 2.5.1).
- Wurden alle bisher vorgestellten Schritte von Ihnen nachvollzogen, kann jetzt eine Treppe befahren werden.



WARNUNG!

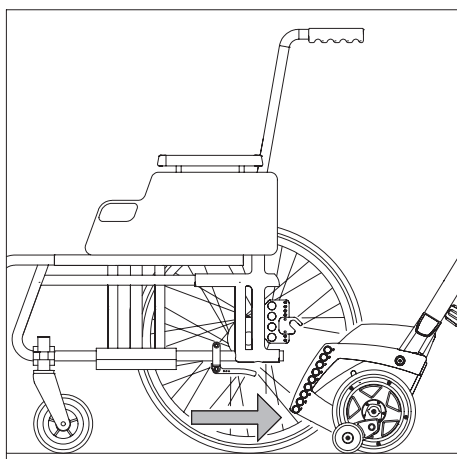
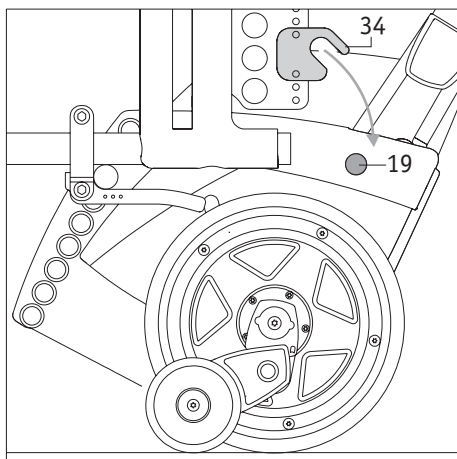
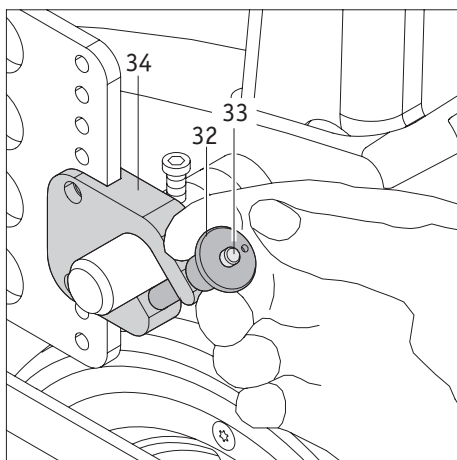
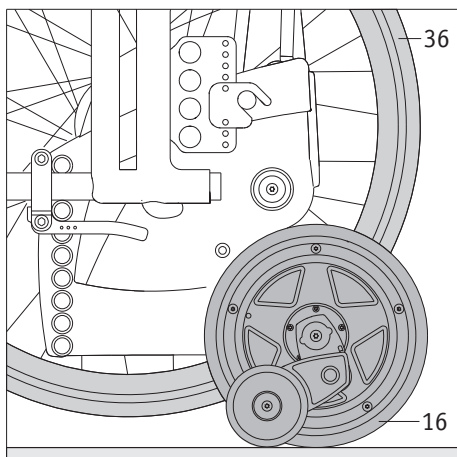
Befahren Sie niemals eine Treppe mit den am Rollstuhl angebrachten Rädern – ein unkontrollierbarer Absturz wäre die unmittelbare Folge!



Durch das am Rollstuhl angebrachte scalamobil kann sich eventuell der Schwerpunkt des Rollstuhls verschieben, wodurch sich auch die Grenzwerte für die statische Standsicherheit verändern können.



Um die Rollstuhlräder während des Treppensteigvorganges mitzuführen, kann bei ausreichenden Platzverhältnissen im Treppenhaus die als Zubehör erhältliche Radtransporthalterung verwendet werden. Somit müssen die Rollstuhlräder nicht separat nachgeholt werden.



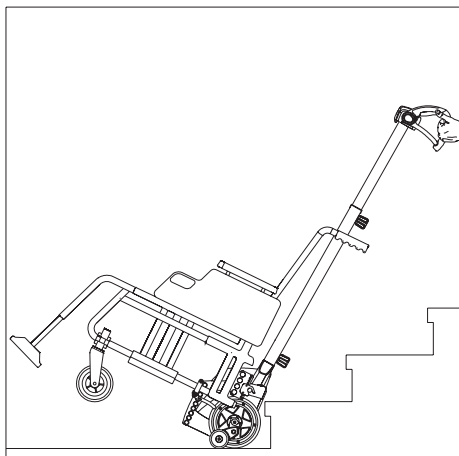
2.8 Abnehmen des scalamobil vom Rollstuhl

Nach Befahren einer Treppe kann das scalamobil am Rollstuhl verbleiben (beachten Sie hierzu unsere Hinweise in Kapitel 3.6), oder wie nachfolgend beschrieben abgenommen werden. Falls gewünscht können Sie für die Bewegung der Räder [15] und [16] die Einzelstufenschaltung aktivieren (siehe Kapitel 2.3.3).

- Stellen Sie den Drehzahlregler [27] auf eine niedrige Geschwindigkeit (siehe Kapitel 2.3.1).
- Schalten Sie das scalamobil in den Modus „Treppensteigen auf“ (siehe Kapitel 2.4.4).
- Betätigen Sie den Fahrschalter [2] (siehe Kapitel 2.4.5); und schwenken Sie das scalamobil so lange nach oben, bis das Anbringen der Antriebsräder [36] an den Rollstuhl möglich ist.
- Bringen Sie die Antriebsräder [36] an den Rollstuhl an und prüfen Sie deren sicheren Sitz.
- Betätigen Sie die Feststellbremsen des Rollstuhls, damit dieser später nicht mehr wegrollen kann.
- Schalten Sie das scalamobil in den Modus „Treppensteigen ab“ (siehe Kapitel 2.4.4)
- Senken Sie durch Betätigen des Fahrschalters [2] das scalamobil so weit ab, bis dessen beide äußeren Räder [16] und die beiden Räder des Rollstuhls [36] auf dem Boden stehen.
- Entnehmen Sie die Quickpins aus der Gabel [34] der oberen Halterung (siehe Kapitel 2.6.4).
- Schwenken Sie durch Betätigen des Fahrschalters [2] die oberen Bolzen [19] des scalamobil aus der Gabel [34] der Halterung heraus.
- Schwenken Sie durch Betätigen des Fahrschalters [2] das scalamobil weiter nach unten, bis dessen innere [15] und äußere [16] Antriebsräder in einer Linie zueinander stehen.
- Ziehen Sie das scalamobil unter dem Rollstuhl hervor und stellen Sie es an einem sicheren Aufbewahrungsort ab. Achten Sie hierbei auf eine sichere Abstellposition, so dass das Gerät nicht umfallen und dadurch ggf. beschädigt werden kann.
- Schalten Sie das scalamobil aus (siehe Kapitel 2.4.2).



Nehmen Sie das scalamobil nur auf ebenem Untergrund und keinesfalls direkt an einer Treppe vom Rollstuhl ab.

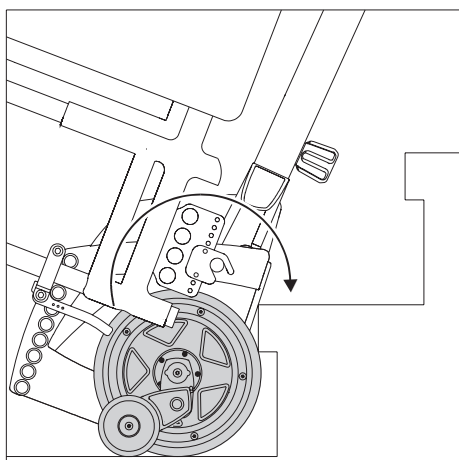


3. Befahren von Treppen

Während der Geräteeinweisung wurden Sie bereits in das Befahren einer Treppe eingewiesen. Ebenso konnten Sie unter Anleitung Ihres Fachhändlers bzw. eines Repräsentanten der Firma Alber eine erste Treppenfahrt unternehmen. Dennoch sollten Sie die nachfolgenden Anweisungen zum Befahren einer Treppe nochmals gründlich lesen und -falls erforderlich- die einzelnen Schritte ohne Rollstuhlfahrer nochmals auf einer Treppe üben.

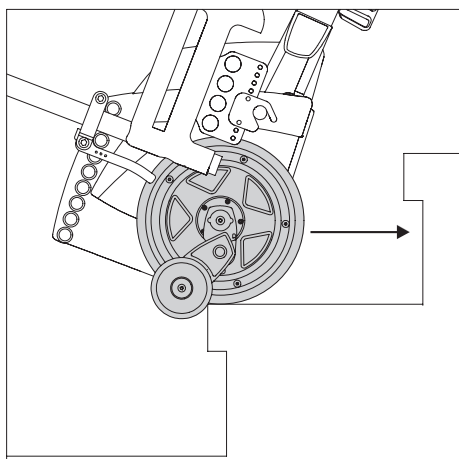
Für den Personentransport kann ggf. die Verwendung eines optional erhältlichen Beckengurtes bzw. eines Fussgurtes notwendig sein. Dies ist durch die Bedienperson zu prüfen.

Das scalamobil darf vom Rollstuhl (mit einer ggf. darin sitzenden Person) nur auf sicherem Untergrund angebracht bzw. abgenommen werden, jedoch keinesfalls direkt an der oberen Treppenkante.



3.1 Treppensteigen aufwärts

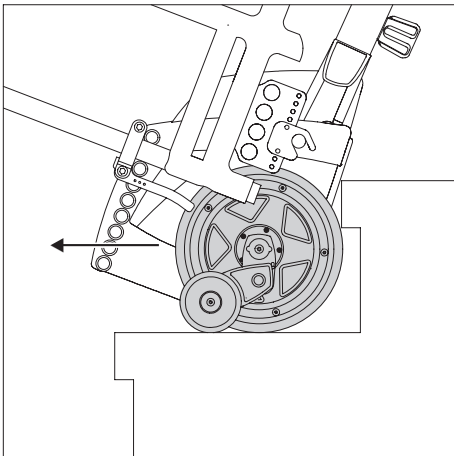
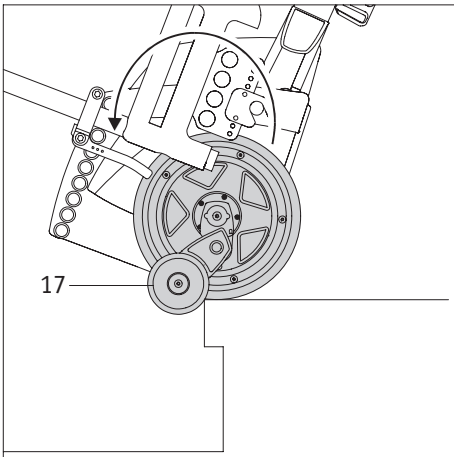
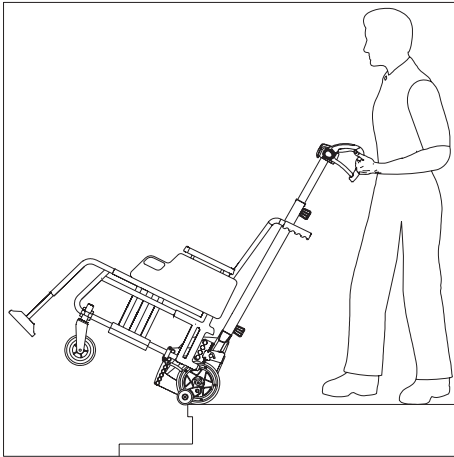
- Vergewissern Sie sich, dass sich die inneren [15] und äußeren [16] Antriebsräder in einer Linie zueinander ausgerichtet sind (siehe Kapitel 2.5.1).
- Vergewissern Sie sich, dass die zu transportierende Person sicher im Rollstuhl Platz genommen hat.
- Drehen Sie den Wahlschalter [6] für die Steigrichtung in die Position „auf“ (siehe Kapitel 2.4.4).
- Schalten Sie, sofern noch nicht geschehen, das scalamobil mit dem Hauptschalter [4] ein (siehe Kapitel 2.4.1).
- Kippen Sie das scalamobil zu sich heran, bis der optimale Neigungswinkel (Gerät inkl. zu befördernde Person im Gleichgewicht) erreicht wird. Diesen Neigungswinkel müssen Sie während der gesamten Treppenfahrt beibehalten.
- Fahren Sie rückwärts gefühlvoll, keinesfalls ruckartig, an die Treppe heran, bis die Räder des scalamobil an der ersten Stufe anstehen.
- Um eine Treppenstufe höher zu fahren müssen sie nun den Fahrshalter [2] betätigen (siehe Kapitel 2.4.5). Gleichzeitig muss das scalamobil leicht in Richtung der Bedienperson herangezogen werden.
- Lassen Sie den Fahrshalter [2] für die Dauer des Steigvorganges über eine Stufe hinweg nicht mehr los.
- Das scalamobil befindet sich jetzt auf der äußeren Kante der überwundenen Treppenstufe. Lassen Sie den Fahrshalter [2] los und ziehen Sie das scalamobil gefühlvoll, keinesfalls ruckartig, an die nächste Stufe heran.
- Betätigen Sie erneut den Fahrshalter [2] und überwinden Sie die nächste Stufe.
- Wiederholen Sie die vorab beschriebenen einzelnen Schritte so lange, bis alle Treppenstufen von Ihnen befahren wurden.
- Nach Überwindung der letzten Stufe muss das scalamobil von Ihnen auf einem sicheren Untergrund (keinesfalls direkt an der Treppenkante!) abgestellt werden. Danach sollten die inneren [15] und äußeren [16] Antriebsräder wieder in einer Linie zueinander ausgerichtet werden (siehe Kapitel 2.5.1).
- Sofern gewünscht kann das scalamobil jetzt vom Rollstuhl abgenommen werden (siehe Kapitel 2.8).



Verwenden sie die Einzelstufenschaltung (siehe Kapitel 2.3.3). Der Steigvorgang wird damit auf jeder Treppenstufe automatisch unterbrochen.



Sollten Sie das scalamobil während eines Treppensteigvorgangs stoppen wollen, lassen Sie den Fahrshalter [2] los. Alternativ hierzu können Sie bei betätigtem Fahrshalter [2] den Wahlschalter Steigrichtung [6] betätigen. Das scalamobil stoppt dann ebenfalls sofort („Not-Aus“). Um die Fahrt wieder aufzunehmen, muss der Fahrshalter [2] kurz losgelassen und wieder betätigt werden. Stellen Sie vor Wiederaufnahme der Fahrt sicher, dass die richtige Fahrtrichtung eingestellt ist.



3.2 Treppensteigen abwärts

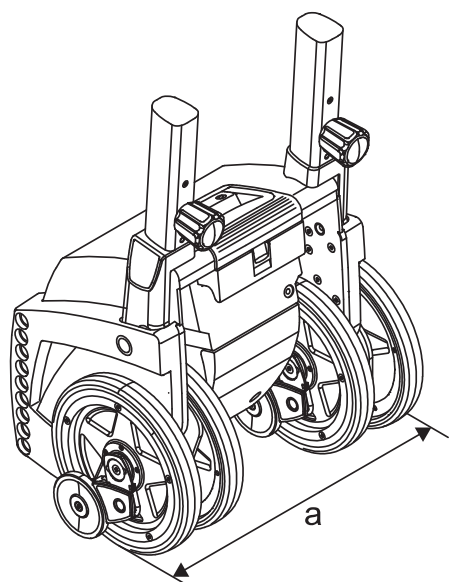
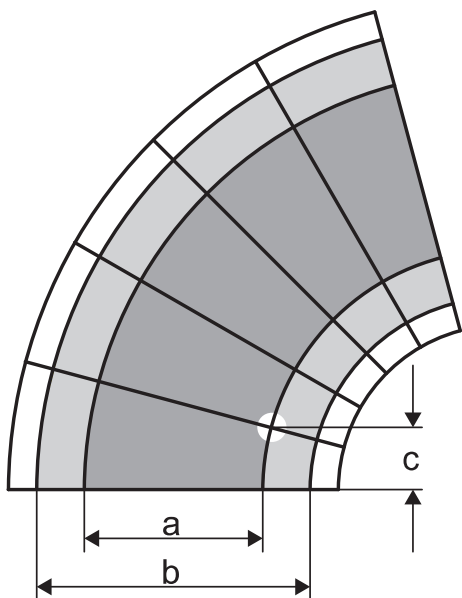
- Vergewissern Sie sich, dass sich die inneren [15] und äußeren [16] Antriebsräder in einer Linie zueinander ausgerichtet sind (siehe Kapitel 2.5.1).
- Vergewissern Sie sich, dass die zu transportierende Person sicher im Rollstuhl Platz genommen hat.
- Drehen Sie den Wahlschalter [6] für die Steigrichtung in die Position „ab“ (siehe Kapitel 2.3.2).
- Schalten Sie, sofern noch nicht geschehen, das scalamobil mit dem Hauptschalter [4] ein (siehe Kapitel 2.4.1).
- Kippen Sie das scalamobil zu sich heran, bis der optimale Neigungswinkel (Gerät inkl. zu befördernde Person im Gleichgewicht) erreicht wird. Diesen Neigungswinkel müssen Sie während der gesamten Treppenfahrt beibehalten.
- Fahren Sie langsam an die erste Treppenkante heran, bis die Bremsen [17] eine Weiterfahrt blockieren (siehe Grafik).
- Um eine Treppenstufe tiefer zu fahren müssen sie nun den Fahrshalter [2] betätigen (siehe Kapitel 2.4.5) und für die Dauer des Steigvorganges über eine Stufe hinweg gedrückt halten. Gleichzeitig muss das scalamobil von der Bedienperson leicht nach vorne geschoben werden.
- Lassen Sie den Fahrshalter [2] los, sobald sich das scalamobil mit den inneren [15] und äußeren [16] Antriebsrädern auf der nächsten Treppenstufe befindet.
- Idealerweise sollten Sie das Auflagepolster [7] dabei auf Ihren Oberschenkel ablegen. Dies spart Kraft.
- Schieben Sie das scalamobil wieder gefühlvoll, keinesfalls ruckartig, an die Kante der Treppe, bis die Bremsen [17] eine Weiterfahrt blockieren.
- Betätigen Sie erneut den Fahrshalter [2] (siehe Kapitel 2.4.5) und überwinden Sie die nächste Stufe.
- Wiederholen Sie die vorab beschriebenen einzelnen Schritte so lange, bis alle Treppenstufen von Ihnen befahren wurden.
- Nach Überwindung der letzten Stufe muss das scalamobil von Ihnen auf einem sicheren Untergrund (keinesfalls direkt an der Treppenkante!) abgestellt werden. Danach sollten die inneren [15] und äußeren [16] Antriebsräder wieder in einer Linie zueinander ausgerichtet werden (siehe Kapitel 2.5.1).
- Sofern gewünscht kann das scalamobil jetzt vom Rollstuhl abgenommen werden (siehe Kapitel 2.8).



Verwenden sie die Einzelstufenschaltung (siehe Kapitel 2.3.3). Der Steigvorgang wird damit auf jeder Treppenstufe automatisch unterbrochen.



Sollten Sie das scalamobil während eines Treppensteigvorgangs stoppen wollen, lassen Sie den Fahrshalter [2] los. Alternativ hierzu können Sie bei betätigtem Fahrshalter [2] den Wahlschalter Steigrichtung [6] betätigen. Das scalamobil stoppt dann ebenfalls sofort („Not-Aus“). Um die Fahrt wieder aufzunehmen, muss der Fahrshalter [2] kurz losgelassen und wieder betätigt werden. Stellen Sie vor Wiederaufnahme der Fahrt sicher, dass die richtige Fahrtrichtung eingestellt ist.



3.3 Befahren von Wendeltreppen

Das Befahren einer Wendeltreppe bedingt prinzipiell dieselben Bedienvorgänge wie in den Kapiteln 3.1 und 3.2 beschrieben.

Beachten sie jedoch, dass beim Befahren einer Wendeltreppe das innen liegende Rad einen kürzeren Weg zurück legt, als das außen liegende Rad. Daher muss das scalamobil beim Treppensteigen entsprechend der Ausrichtung der Wendel etwas mit gedreht werden, damit alle Räder zum nächsten Steigvorgang wieder an der Treppenkante anliegen.

WICHTIGER HINWEIS ZUM BETRIEB

Um eine Wendeltreppe sicher befahren zu können müssen verschiedene Voraussetzungen erfüllt sein.

1. Der Abstand seiner beiden äußeren Räder beträgt bei allen Varianten des scalamobil $a = 34$ cm. Die engste befahrene Stelle der Wendeltreppe, also jener Punkt auf dem die äußeren Räder des scalamobil auf einer Treppenstufe aufsetzen, muss dabei eine Mindeststufentiefe von

- $c = 11$ cm (scalamobil S35 und scalacombi S36)
- $c = 14$ cm (scalamobil S38 und scalamobil-fly S39)

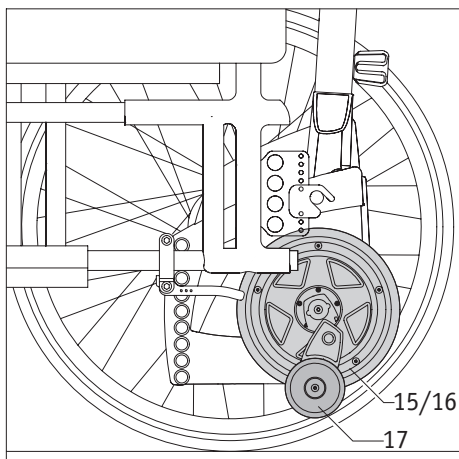
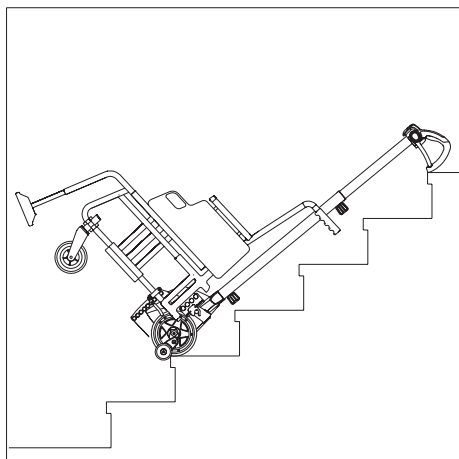
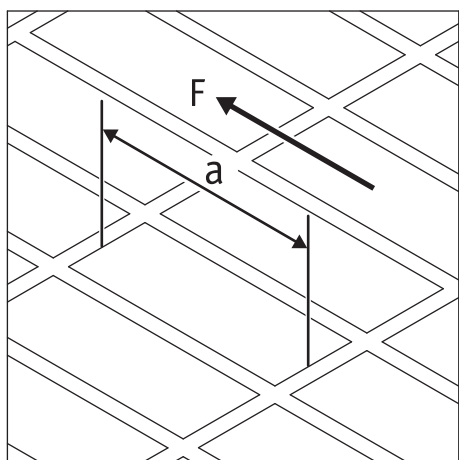
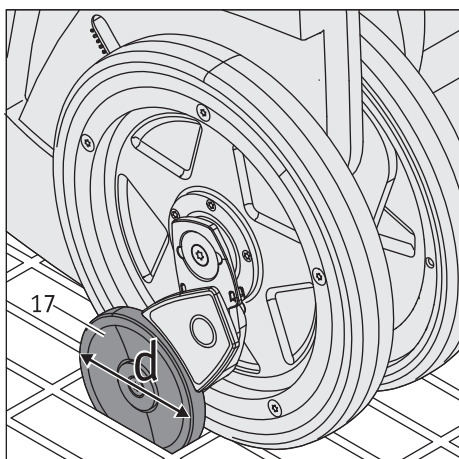
aufweisen. Der Mindestradius der Wendeltreppe darf, in Abhängigkeit vom verwendeten Rollstuhl, 1,35 Meter nicht unterschreiten.

Treppen mit einer geringeren Stufentiefe und geringeren Radien dürfen nicht befahren werden!

2. Die Gesamtbreite b ergibt sich beim scalamobil S35 und S38 in Abhängigkeit von der Breite des Rollstuhls. Beim scalacombi S36 und scalamobil-fly S39 beträgt die Breite $b = 50$ cm.



Es wird empfohlen beim Befahren einer Wendeltreppe die Einzelstufenschaltung (siehe Kapitel 2.3.3) zu aktivieren, da diese den Steigprozess automatisch nach Überwindung einer jeden Treppenstufe unterbricht und das scalamobil dann ausgerichtet werden kann.



3.4 Befahren von Treppen mit Gitterrosten

Beim Befahren von Treppen, deren Stufen gesamt oder in Teilen aus Gitterrosten bestehen, ist besondere Vorsicht geboten!



Vor einem geplanten Treppensteigvorgang muss zuerst eine Probefahrt mit dem scalamobil (ohne Rollstuhlfahrer!) durchgeführt werden. Verkanten die Bremsen, darf die Treppe keinesfalls befahren werden. Ebenso darf das scalamobil keinesfalls gedreht werden, da hierdurch die Bremse verbiegen oder brechen könnten!



Nasse oder rutschige Gitterroste dürfen keinesfalls befahren werden. Bei Treppen in Außenbereichen ist darauf zu achten, dass Gitterroste nicht durch nasses Laub oder Papier verunreinigt sind. Ist dies der Fall besteht Rutschgefahr, weshalb die Treppe nicht befahren werden darf. Ebenso dürfen vereiste Treppen nicht befahren werden.



Um die Funktion der Bremsen [17] zu gewährleisten, darf die Länge [a] der Gitterstruktur (gemessen in Fahrtrichtung [F] des scalamobil) folgende Werte nicht überschreiten:

Bremse [17] mit Raddurchmesser $d = 72$ mm: $a =$ maximal 55 mm

Bremse [17] mit Raddurchmesser $d = 60$ mm: $a =$ maximal 50 mm

Gitterroste welche die angegebenen Werte überschreiten, dürfen mit dem scalamobil keinesfalls befahren werden.

3.5 Unterbrechen der Treppenfahrt

Das Befahren einer Treppe muss stets ohne Unterbrechung erfolgen. Generell darf eine Fahrt nur im Notfall, beispielsweise aufgrund einer erforderlichen medizinischen Versorgung der zu befördernden Person, unterbrochen werden.

Sollte es dabei notwendig werden Dritte zu benachrichtigen, kann das scalamobil auf der Treppe, wie in der Grafik dargestellt, nach hinten abgelegt werden. Bitte achten Sie darauf, die zu befördernde Person nicht alleine zu lassen - also in sichtbarer und damit ständig erreichbarer Nähe zu bleiben.

Die im Rollstuhl sitzende Person muss sich während der Fahrtunterbrechung ruhig verhalten, darf also keinesfalls aufgrund von eventuellen Angstgefühlen mit heftigen Bewegungen beginnen.

Sind am scalamobil keine Kopfstützen angebracht, wird dringend empfohlen den Kopf der zu befördernden Person in einer geeigneten und körperlich angenehmen Lage zu positionieren. Verwenden Sie ggf. Kleidungsstücke zum Unterlegen.

Beachten Sie, dass das scalamobil automatisch abgeschaltet wird, sollte es länger als 5 Minuten nicht benutzt werden.

3.6 Rollstuhlfahrt mit angebrachtem scalamobil

Sofern gewünscht kann Ihr scalamobil bei Fahrten auf der Ebene am Rollstuhl verbleiben. Hierzu ist es erforderlich die inneren [15] und äußeren [16] Räder zueinander auszurichten (siehe Kapitel 2.5.1), um einen Kontakt zum Boden zu vermeiden.

Beachten Sie hierbei bitte, dass die Bremse [17] nach unten hängt und eventuell gegen kleinere Hindernisse (beispielsweise eine Bordsteinkante) stoßen kann. Eine eventuelle Beschädigung der Bremse [17] wäre die Folge.



Eine Treppenfahrt mit dem scalamobil darf nur dann erfolgen, wenn die Antriebsräder vom Rollstuhl abgenommen wurden. Befahren Sie niemals eine Treppe mit den am Rollstuhl angebrachten Rädern – ein unkontrollierbarer Absturz wäre die unmittelbare Folge.

3.7 Wichtiger Hinweis zum Beenden einer Treppenfahrt

Die Bremsen des scalamobil sind funktionell nur für den Treppensteigvorgang vorgesehen. Daher haben diese Bremsen systembedingt weder in der Ebene, noch an Steigungen oder Gefällen eine Funktion. Insofern darf ein Rollstuhl mit angebrachtem scalamobil und abgenommenen Rollstuhlrädern keinesfalls unbeaufsichtigt abgestellt werden.

Ist eine Treppenfahrt beendet und verbleibt das scalamobil am Rollstuhl, müssen die vom Rollstuhl abgenommenen Räder wieder an den Rollstuhl angebracht werden. Damit können die Feststellbremsen des Rollstuhls aktiviert werden um ein Wegrollen des Rollstuhls mit dem scalamobil zu vermeiden. Die Rollstuhlräder müssen aber vor dem nächsten Treppensteigvorgang unbedingt wieder abgenommen werden. Werden die Rollstuhlräder nicht wieder angebracht muss das System anderweitig gegen unbeabsichtigtes Wegrollen gesichert werden.

3.8 Spezielle Warnhinweise zum Befahren einer Treppe



Im Bedarfsfall kann ein optional erhältlichlicher Fussgurt zur Fixierung der Beine, sowie ein optional erhältlichlicher Beckengurt zur Sicherung der zu befördernden Person verwendet werden.



Achten Sie darauf, dass sich die Beine der zu befördernden Person während eines Transportes auf den Fusstützen des Rollstuhls befinden.



Das scalamobil darf nur auf ebenem Gelände und nur im äußersten Notfall während einer Treppenfahrt, abgeschaltet werden. Siehe hierzu Kapitel 3.5



Befahren Sie ausschließlich Treppen, welche weder naß noch rutschig oder gewachst sind. Teppiche müssen ver-rutschsicher befestigt sein. Die Stufenhöhe darf 20 cm nicht überschreiten, die Mindeststufentiefe sollte 11 cm nicht unterschreiten.



Halten Sie das scalamobil während des Fahrens auf der Treppe stets mit beiden Händen fest und lassen Sie die Griffenheit niemals los.



Das scalamobil darf vom Rollstuhl (mit einer ggf. darin sitzenden Person) nur auf sicherem Untergrund ange-bracht bzw. abgenommen werden, jedoch keinesfalls direkt an der oberen Treppenkante.



Bei Treppen in Außenbereichen ist darauf zu achten, dass diese nicht durch nasses Laub oder Papier verunreinigt sind. Ist dies der Fall besteht Rutschgefahr, weshalb die Treppe nicht befahren werden darf.



Nasse oder vereiste Treppen dürfen nicht befahren werden.



Greifen Sie oder die zu transportierende Person während einer Treppenfahrt niemals in die inneren [14] bzw. äußeren [15] Räder des scalamobil.



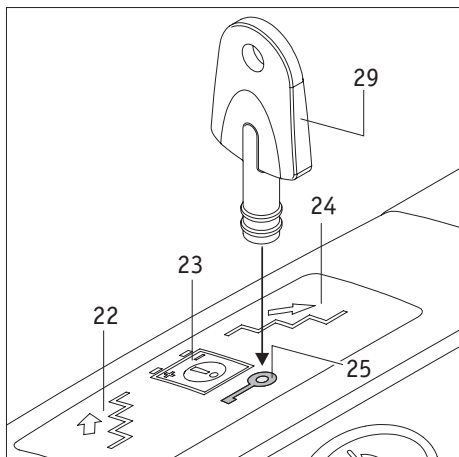
Tragen Sie vor einer Treppenfahrt keine Handcreme oder ähnliches auf. Ihre Hände müssen fettfrei sein, um ein versehentliches Abrutschen an den Griffen zu vermeiden.



Tragen Sie während der Treppenfahrt keine Handschuhe, um ein eventuelles Hängenbleiben an den Bedienele-menten, insbesondere am Fahrshalter zu vermeiden



Der Rollstuhlinsasse darf sich während des Treppensteigens nicht am Treppengeländer festhalten.



4. Wegfahrsperre

Zur Sicherung des scalamobil gegen unbefugte Nutzung kann die Wegfahrsperre aktiviert werden. Verwenden Sie hierzu den beiliegenden Schlüssel [29]

4.1 Aktivieren der Wegfahrsperre

- Schalten Sie das scalamobil ein (siehe Kapitel 2.4.1).
- Setzen Sie den Schlüssel [29] auf die mit dem Schlüsselsymbol gekennzeichnete Fläche der Wegfahrsperre [25] auf. Deren LED-Anzeige blinkt kurz auf, anschließend wird das scalamobil automatisch abgeschaltet.

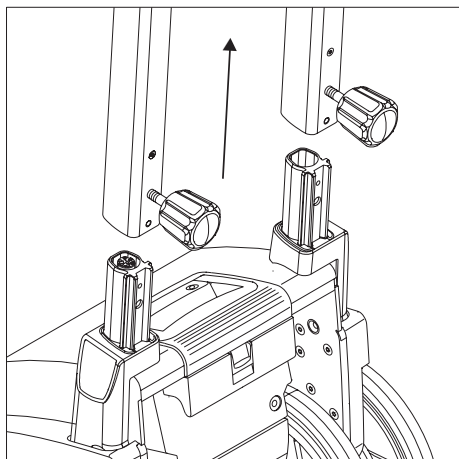
Wird das scalamobil jetzt eingeschaltet, blinkt die LED-Anzeige der Wegfahrsperre [25] in gelber Farbe. Die Treppensteig-Funktion ist abgeschaltet, die Räder lassen sich nicht mehr bewegen.

4.2 Deaktivieren der Wegfahrsperre

- Schalten Sie das scalamobil ein (siehe Kapitel 2.4.1).
- Setzen Sie den Schlüssel [29] auf die mit dem Schlüsselsymbol gekennzeichnete Fläche der Wegfahrsperre [25] auf.
- Die LED-Anzeige erlischt, die Wegfahrsperre wird aufgehoben; die aktuell eingestellte Fahrtrichtungsanzeige [22] bzw. [24] leuchtet.



Das Aktivieren bzw. Deaktivieren der Wegfahrsperre kann nur erfolgen, wenn das scalamobil vorher eingeschaltet wurde.

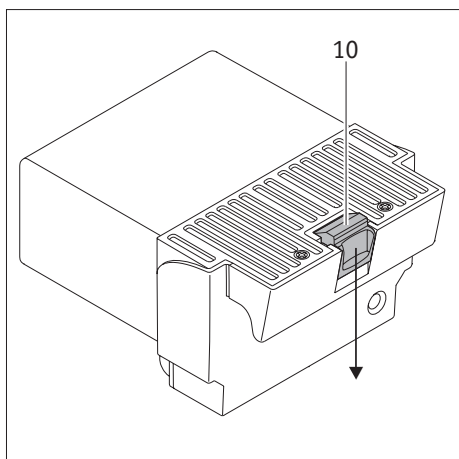
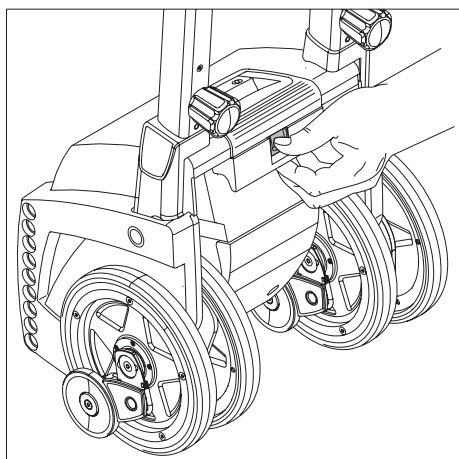
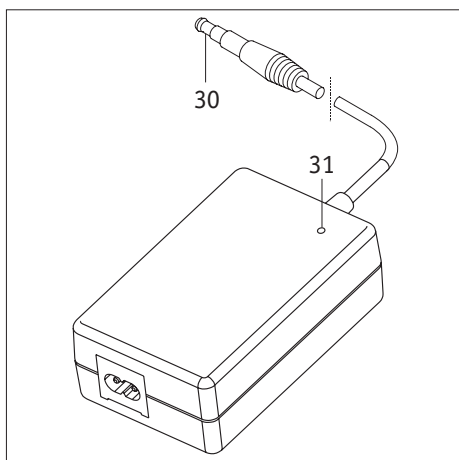
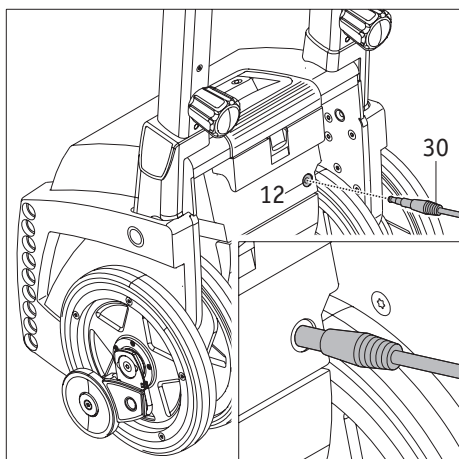


5. Automatische Selbstabschaltung

Eine automatische Selbstabschaltung erfolgt, wenn am scalamobil innerhalb von 5 Minuten keine Funktion aktiviert wurde. Das Gerät schaltet dann automatisch ab um Energie zu sparen.

Wird die Griff- von der Antriebseinheit im eingeschalteten Zustand abgenommen, erfolgt ebenfalls nach 5 Minuten eine Selbstabschaltung

In beiden Fällen verbleiben die inneren [15] und äußeren [16] Antriebsräder in der bei der Selbstabschaltung herrschenden Position. Insofern müssen die Räder beim nächsten Einschalten des scalamobil bei Bedarf wieder in die korrekte Ausgangsstellung (Parallelstellung aller vier Räder zueinander) gebracht werden.



6. Akkus

6.1 Laden des Akku-Packs

Ihr scalamobil ist mit einem Satz leistungsstarker Akkus ausgerüstet, die es erlauben, bis zu 300 Treppenstufen (bei 75 kg Personengewicht) zu befahren. Nach jedem Gebrauch des scalamobil sollte der Akku-Pack jedoch nachgeladen werden, um ein unbeabsichtigtes Stehenbleiben auf einer Treppe infolge leerer Akkus zu vermeiden. Ein Entnehmen des Akku-Packs zum Laden ist möglich, jedoch nicht zwingend erforderlich.

- Schalten Sie das scalamobil ab (siehe Kapitel 2.4.2).
- Führen Sie zuerst den Ladestecker [30] in die Ladebuchse [12] des Akku-Packs ein.
- Stecken Sie anschließend den Netzstecker des Ladegerätes in eine Netzsteckdose. Hinweis: Je nach Land muss der Netzstecker mit einem geeigneten Adapter an das jeweilige Stromnetz angeschlossen werden.
- Der Ladevorgang wird nun durchgeführt; die LED-Anzeige des Ladegerätes [31] signalisiert dabei den jeweiligen Ladezustand der Akkus.
- Weitere Informationen zum Ladegerät und zum Ladevorgang enthält die dem Ladegerät beiliegende Gebrauchsanweisung.
- Ziehen Sie nach Beendigung des Ladevorgangs zuerst den Netzstecker des Ladegerätes (bzw. dessen Adapter) aus der Netzsteckdose, anschließend den Ladestecker [30] aus der Ladebuchse [12].

Das scalamobil läßt sich während des Ladevorganges nicht einschalten. Erst nach Abziehen des Ladesteckers [30] ist ein Einschalten wieder möglich.



Achten Sie stets darauf, die Akkus nach jedem Gebrauch des scalamobil nachzuladen. Das Netzladegerät schaltet automatisch auf Ladungserhaltung um, wenn die Akkus voll geladen sind. Bitte beachten Sie zusätzlich auch die Hinweise der dem Ladegerät beiliegenden Gebrauchsanweisung.

Lassen Sie das Ladegerät nach dem Laden aus Energiespargründen nicht länger als 24 Stunden am Netz.

Prüfen Sie generell vor jedem Fahrtantritt den Ladezustand der Akkus. Diese müssen voll geladen sein.

6.2 Entnehmen des Akku-Packs

Im Regelfall muss der im Gehäuse des scalamobil integrierte Akku-Pack nicht entnommen werden. Bei Transporten sollte der Akku-Pack jedoch getrennt vom Antrieb aufbewahrt werden (siehe auch Kapitel 7.3.1)

- Drücken Sie die Verriegelung [10] am Akku-Pack nach unten.
- Ziehen Sie den Akku-Pack [11] aus dem Gehäuse des scalamobil heraus.

Wird der Akku-Pack wieder in das Gehäuse des scalamobil eingeschoben rastet die Verriegelung automatisch ein.



Der Akku-Pack kann auch geladen werden, wenn er aus dem Gehäuse des scalamobil entnommen wurde.

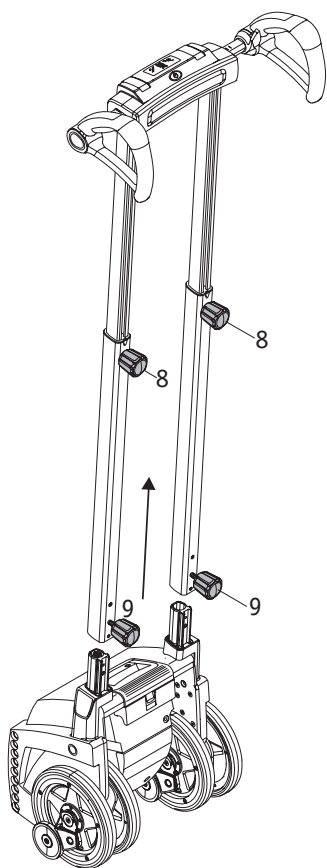
6.3 Informationen zu den verwendeten Akkus

Die Akkus Ihres scalamobil sind wartungsfrei und wieder aufladbar. Ihre Lebensdauer hängt wesentlich von den Lade-/Entladezyklen ab. So können beispielsweise aus Bleiakkus mehr als 1.000 Teilentladungen und über 200 mal die volle Kapazität entnommen werden, wenn sogenannte „Tiefentladungen“ vermieden werden. Die im scalamobil eingebaute Elektronik überwacht ständig den Ladezustand und verhindert Tiefentladungen.

- Vermeiden Sie eine vollständige Entladung der Akkus. Laden Sie die Akkus des scalamobil daher nach jeder Teilentladung, also nach jedem Gebrauch, nach.
- Werden Akkus über einen längeren Zeitraum gelagert (ohne zu Laden), erleiden sie einen Kapazitätsverlust. Nach einigen Lade-/Entladezyklen steht die volle Kapazität aber wieder zur Verfügung.
- Die volle Kapazität erreichen neue Akkus erst nach 3 bis 4 Lade- und Entladezyklen.
- Bei falscher Behandlung der Akkus kann Elektrolytflüssigkeit auslaufen. Hierdurch können Verletzungen der Haut oder Schäden an der Kleidung oder Gegenständen hervorgerufen werden.
- Geraten Haut oder Augen in Kontakt mit Elektrolytflüssigkeit, muß sofort mit reinem Wasser gespült und umgehend ein Arzt konsultiert werden.
- Die Akkus keinem Feuer aussetzen oder verbrennen. Dies könnte dazu führen, dass die Akkus explodieren.
- Die Akkus nicht kurzschließen. Ein Kurzschluss verursacht sehr hohe Ströme, welche die Akkus oder das scalamobil beschädigen können.
- Nach Ablauf der Lebensdauer werden die Akkus von Alber oder den Alber-Fachhändlern zur fachgerechten Entsorgung zurückgenommen.
- Es wird empfohlen bei einem eventuellen Austausch nur die von Alber angebotenen Akkus zu verwenden. Das scalamobil ist so konzipiert, dass es ausgezeichnete Leistungen erbringt, wenn es mit den von Alber stammenden Akkus verwendet wird.



Die Akkus Ihres scalamobil können in jeder beliebigen Lage entladen und geladen werden. Sie sind so sicher wie Trockenzellen eingestuft und für den Luftfrachttransport von DOT (United States Department of Transportation) und IATA (International Air Transport Association) zugelassen.



7. Transport und Lagerung

7.1 Zerlegen einzelner Komponenten

Für Transportzwecke kann Ihr scamobil ohne den Gebrauch von Werkzeug in mehrere Komponenten zerlegt werden.

- Entnehmen Sie den Akku-Pack [11] (siehe Kapitel 6.2)
- Lösen Sie die beiden unteren Handräder [9].
- Ziehen Sie die Griffereinheit von der Antriebseinheit ab
- Klappen Sie den Tragegriff [21] zum Transport der Antriebseinheit auf.

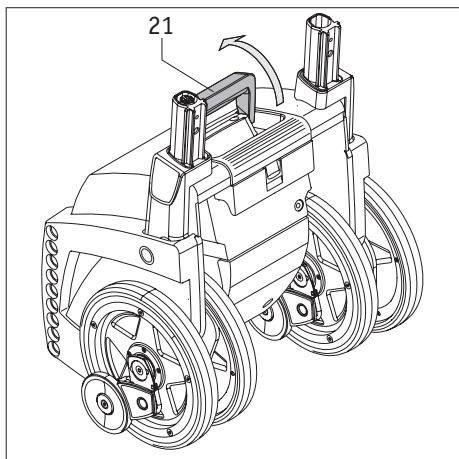
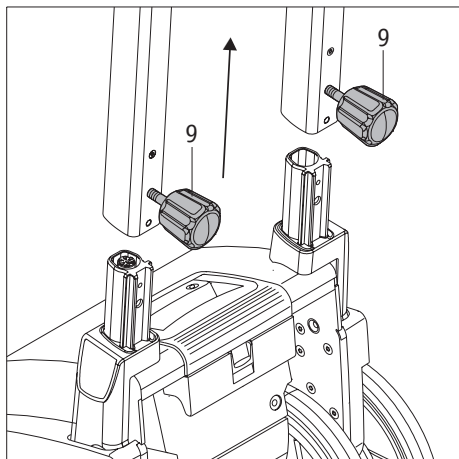
Bei beengten Platzverhältnissen kann die Griffereinheit noch zusammengeschoben werden.

- Lösen Sie die beiden Handräder der Höhenverstellung [8]
- Schieben Sie die Rohre der Höhenverstellung zusammen.

7.2 Zusammenfügen einzelner Komponenten

Um das scamobil nach einem Transport wieder zusammen zu bauen gehen Sie bitte wie folgt vor:

- Klappen Sie den Tragegriff [21] in das Gehäuse ein.
- Schieben sie die Rohre der Höhenverstellung in die Aufnahmen am scamobil.
- Ziehen Sie die beiden unteren Handräder [9] wieder fest an.
- Prüfen Sie den festen Halt der Rohre der Höhenverstellung am scamobil. Diese dürfen sich jetzt nicht mehr abnehmen lassen.
- Legen Sie den Akku-Pack in das Gehäuse ein.



Die beiden Handräder [8] können und brauchen nicht vollständig aus den Rohren herausgeschraubt werden. Es genügt ein leichtes Lösen zur Verstellung der Griffereinheit.



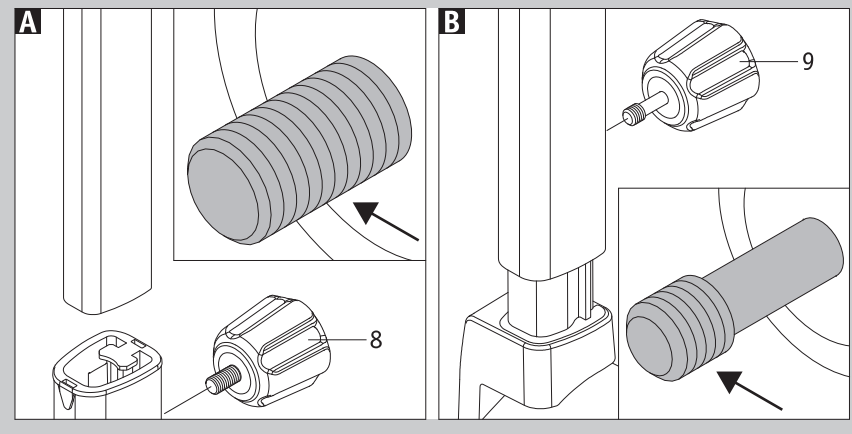
Sofern die Rohre der Höhenverstellung zusammengeschoben wurden, müssen diese wieder auf die Bedienperson eingestellt werden (siehe Kapitel 2.1).

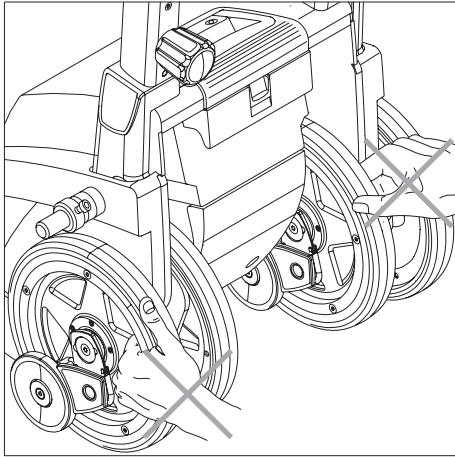


Stellen Sie die abgenommenen Griffereinheit nicht hochkant ab, da diese umfallen und dabei beschädigt werden könnten. Legen Sie die Griffereinheit daher waagrecht ab.



Wurden die Handräder für die Höhenverstellung [8] und die unteren Handräder [9] vollständig aus der Griffereinheit entnommen, dürfen diese beim Wiedereinschrauben in die Griffereinheit nicht vertauscht werden! Die Handräder für die Höhenverstellung [8] besitzen ein langes Gewinde (Grafik A), die unteren Handräder [9] ein kurzes Gewinde (Grafik B).





7.3 Hinweise zu Lagerung und Transport

7.3.1 Wichtiger Sicherheitshinweis

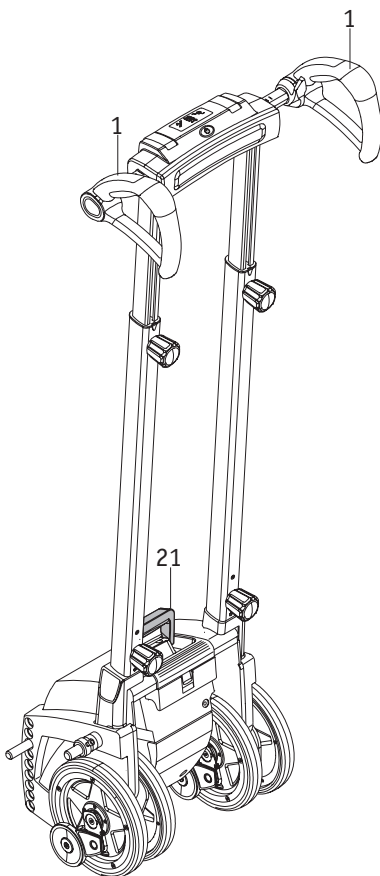
In der Regel wird das scalamobil wie vorab beschrieben in einzelne Komponenten zerlegt. Ist ein Zerlegen nicht erforderlich, beachten Sie bitte folgendes:

- Entnehmen Sie vor dem Transport den Akku-Pack [11], um ein versehentliches Einschalten des scalamobil zu vermeiden.
- Greifen Sie beim Transport des scalamobil niemals an oder in die inneren [15] bzw. äußeren [16] Räder des Gerätes.
- Halten Sie das scalamobil ausschließlich an den Griffen [1] und [21] fest.

7.3.2 Hinweis zur Gerätesicherung

Beim Transport in einem Fahrzeug sind das scalamobil bzw. dessen einzelne Komponenten zu sichern, so dass diese bei einem Bremsmanöver nicht zu einer Gefahr für die Fahrzeug-Insassen werden können. Für die Sicherung schlagen wir unverbindlich (wir übernehmen hierfür keine Haftung) vor, das scalamobil bzw. dessen einzelne Komponenten z.B. mit ausreichend stabilen Gewebebändern im Fahrzeug zu sichern. Sollte es hinsichtlich einer Sicherung des scalamobil bzw. einzelner Komponenten nationale Bestimmungen Ihres Landes geben, so haben diese Vorrang und sind zu beachten.

Für Unfälle jeglicher Art und deren Folgen, welche sich aufgrund des Nichtbeachtens dieser Hinweise ereignen, lehnen die Alber GmbH und deren Repräsentanten jegliche Haftung ab.



Lagern Sie das scalamobil bei Nichtgebrauch in senkrecht stehender Position. Sichern Sie das Gerät hierbei ausreichend, damit es nicht umfallen und dadurch eventuell beschädigt werden kann. Wir empfehlen das scalamobil über einen längeren Zeitraum hinweg nicht liegend zu lagern.

8. Anzeigen und Fehlermeldungen

Das scalamobil verfügt ausschließlich über die bereits in Kapitel 2.4.3 aufgeführten Anzeigen im Display.

9. Erste Hilfe bei Fehlfunktionen

Was tun, wenn...	Abhilfe	Verständigen Sie...
die Bremsen beim Funktionstest nicht mehr richtig greifen?	Reinigen Sie die Räder und Bremstrommeln mit Spiritus. Führen Sie einen weiteren Funktionstest durch	
die Bremsen trotz Reinigung nicht mehr richtig greifen?	Sie dürfen das scalamobil keinesfalls weiterbenutzen.	Ihren Fachhändler oder einen Repräsentanten der Firma Alber
sich der Akku nicht mehr nachladen lässt?	Der Fehler kann nur im Werk behoben werden.	Ihren Fachhändler oder einen Repräsentanten der Firma Alber
sich das scalamobil nicht einschalten lässt?	Entfernen Sie das Ladegerät, sofern es angeschlossen ist.	
sich das scalamobil nicht einschalten lässt, obwohl das Ladegerät abgenommen wurde?	Der Fehler kann nur im Werk behoben werden.	Ihren Fachhändler oder einen Repräsentanten der Firma Alber
das scalamobil während des Treppensteigens einmal stehen bleibt?	Legen Sie das scalamobil nach hinten ab. Die automatischen Sicherheitsbremsen verhindern ein Abrollen über die Treppenkante.	eine zweite Person die Ihnen hilft das scalamobil Stufe für Stufe nach oben oder unten zu heben.
der Fahrschalter [2], der Wahlschalter [6], oder der Hauptschalter [4] klemmen?	Sie dürfen das scalamobil keinesfalls weiterbenutzen.	Ihren Fachhändler oder einen Repräsentanten der Firma Alber



Kontaktieren Sie im Fall eines Problems oder eines Reifenschadens Ihren Fachhändler.

10. Sicherheits- und Gefahrenhinweise

10.1. Allgemeine Sicherheits- und Gefahrenhinweise

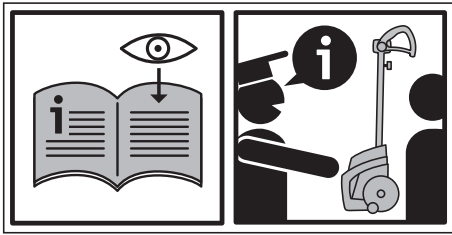
Die Sicherheit und das Wohl der zu transportierenden Person stehen während des Treppensteigens an erster Stelle. Befolgen Sie daher gewissenhaft alle in den einzelnen Kapiteln aufgeführten Sicherheitshinweise, sowie nachfolgenden Sicherheitshinweise. Beachten Sie ferner die Hinweise und Empfehlungen die Ihnen während der Geräteeinweisung durch Ihren Fachhändler oder den Repräsentanten der Firma Alber gegeben werden.

- Für den Personentransport kann ggf. die Verwendung eines optional erhältlichen Beckengurtes bzw. eines Fussgurtes notwendig sein. Dies ist durch die Bedienperson zu prüfen.
- Vor und nach jeder Fahrt sollten die inneren [14] und äußeren [15] Räder, sowie die Bremsen [16] in einer Linie zueinander ausgerichtet werden (siehe Kapitel 2.5.1)
- Steigt eine Person in oder aus dem am scalamobil angebrachten Rollstuhl, muss das scalamobil während dieser Zeit ausgeschaltet werden um eine irrtümliche Inbetriebnahme zu vermeiden.
- Sollte die zu transportierende Person während des Treppensteigens über Übelkeit klagen, so beenden Sie schnellstmöglich den Steigvorgang und versorgen Sie die Person anschließend.
- Während des Steigvorganges und der damit verbundenen ungewohnten Kipplage kann es bei einzelnen Personen im Nackenbereich zu Verspannungen kommen. Hier empfiehlt sich die Anbringung einer optional erhältlichen Kopfstütze am scalamobil.
- Auf einer Treppe darf das scalamobil niemals losgelassen werden, ausschließlich im Notfall darf es nach hinten abgelegt werden.
- Fahren sie mit dem scalamobil immer gefühlvoll, keinesfalls ruckartig an eine Treppenstufe bzw. Treppenkante heran. Beachten Sie die bei der Geräteeinweisung erhaltenen Hinweise zum Befahren einer Treppe (siehe auch Kapitel 2).
- Grundsätzlich muß jeder Steigvorgang abgeschlossen werden. Sollte eine Unterbrechung dennoch einmal zwingend notwendig sein, so legen Sie das scalamobil auf der Treppe nach hinten ab. Aufgrund der Sicherheitsbremsen [16] ist ein Abrollen über die Treppenkante hinweg ausgeschlossen. Siehe hierzu auch Kapitel 3.5
- Während des Treppensteigvorganges sollte sich die zu transportierende Person in ruhiger und entspannter Lage befinden. Sollte sie dennoch einmal (z.B. aufgrund eines Krankheitsbildes) heftige Bewegungen ausführen, so unterbrechen Sie die Treppenfahrt umgehend. Legen Sie das scalamobil auf der Treppe nach hinten ab (siehe Kapitel 3.5). Beruhigen Sie die zu transportierende Person, bevor Sie die Fahrt fortsetzen.

- Achten Sie darauf, dass die zu transportierende Person während eines Transfers bzw. während des Treppensteigvorganges die Arme entspannt auf den Armlehnen des Rollstuhls ruhen lässt. Keinesfalls sollten die Armlehnen krampfhaft festgehalten werden, da je nach Rollstuhl-Modell ggf. die Gefahr eines unbeabsichtigten Herausziehens besteht.
- Das scalamobil darf ausschließlich mit den speziell dafür angepassten Zubehörteilen benutzt werden.
- Nutzen Sie das scalamobil niemals auf Treppen mit nassem, rutschigem oder gewachstem Untergrund bzw. mit lose verlegten Teppichen oder Teppichböden.
- Nutzen Sie das scalamobil in Außenbereichen niemals auf Treppen mit nassem, glattem, vereistem, oder mit Laub oder Papier verschmutztem Untergrund.
- Beim Befahren von Treppen, deren Stufen gesamt oder in Teilen aus Gitterrosten bestehen, ist besondere Vorsicht geboten! Vor einem Treppensteigvorgang muss zuerst eine Probefahrt mit dem scalamobil (ohne Rollstuhlfahrer!) durchgeführt werden. Sind die Bremsen nicht funktionstüchtig, darf die Treppe keinesfalls befahren werden.
- Benutzen Sie das scalamobil ausschließlich auf Treppen mit einer minimalen Stufentiefe von 11 cm und einer maximalen Stufenhöhe von 20 cm.
- Die Bedienperson des scalamobil muss beim Treppensteigen geschlossenes und rutschesicheres Schuhwerk tragen.
- Lassen Sie während des Fahrens auf der Treppe niemals die Griffe [1] los.
- Tragen Sie während der Treppenfahrt keine Handschuhe, um ein eventuelles Hängenbleiben an den Bedienelementen, insbesondere am Fahrschalter zu vermeiden.
- Der Rollstuhllinsasse darf sich während des Treppensteigens nicht am Treppengeländer festhalten.
- Greifen Sie oder die zu transportierende Person niemals während des Treppensteigens oder bei Reinigungsarbeiten in die sich drehenden Räder.
- Achten Sie darauf, dass keine Fremdkörper (z.B. Steinchen) in den Antrieb oder die Bremsen geraten.
- Überprüfen Sie deshalb das scalamobil vor jeder Treppenfahrt auf derartige Fremdkörper, um die volle Funktionsfähigkeit des Gerätes zu gewährleisten.
- Während des Befahrens einer Treppe darf weder die Bedienperson des scalamobil, noch die zu transportierende Person unter Alkohol- oder Drogeneinfluss stehen. Ebenso dürfen eventuell eingenommene Medikamente die Fahrfähigkeit der Bedienperson nicht beeinflussen.
- Das scalamobil darf nicht in Gegenwart brennbarer Gase betrieben werden.
- Ihr scalamobil ist mit einem Satz leistungsstarker Akkus ausgerüstet, die es erlauben, bis zu 300 Treppenstufen zu befahren. Nach jedem Gebrauch des scalamobil sollten die Akkus jedoch nachgeladen werden, um ein unbeabsichtigtes Stehenbleiben auf einer Treppe infolge leerer Akkus zu vermeiden.
- Das scalamobil darf nur bei Temperaturen zwischen -25°C und $+50^{\circ}\text{C}$ zum Befahren von Treppen betrieben werden.
- Die Nutzung des scalamobil mit angebrachtem Rollstuhl als Transfersystem für kurze Wege von und zu Treppen ist gestattet.
- Das scalamobil darf nur auf ebenem Gelände, keinesfalls während einer Treppenfahrt, abgeschaltet werden. Siehe hierzu die Hinweise in Kapitel 3.5
- Wird der Rollstuhl zusätzlich zum scalamobil nachträglich mit einem e-fix, einem e-motion oder einem viamobil ausgerüstet, muss beachtet werden, dass sich die Fahreigenschaften des scalamobil beim Treppensteigen durch den eventuell veränderten Schwerpunkt deutlich ändern können.
- Achten Sie darauf, dass Haustiere die Bedienperson des scalamobil während des Befahrens einer Treppe nicht stören, bzw. sich auf der zu befahrenden Treppe befinden. Ebenso dürfen Haustiere nicht zusammen mit der im Rollstuhl sitzenden Person befördert werden und dürfen hierzu auch nicht am Rollstuhl oder scalamobil angekettet werden.
- Zum Transport und vor Beginn jeglicher Reinigungsarbeiten muss der Akku-Pack aus dem scalamobil entnommen werden.
- Hängen Sie keine Kleidungsstücke, Taschen oder ähnliches an die Griffe, da hierdurch einzelne Funktionen der Bedienelemente beeinträchtigt bzw. unbeabsichtigt ausgelöst werden könnten.
- Halten Sie das scalamobil während des Fahrens auf der Treppe stets mit beiden Händen fest und lassen Sie die Griffenheit niemals los.
- Tragen Sie vor einer Treppenfahrt keine Handcreme oder ähnliches auf.
- Ihre Hände müssen fettfrei sein, um ein versehentliches Abrutschen an den Griffen zu vermeiden.
- Achten Sie bei der Höhenverstellung der Griffenheit auf Ihre Hände und Finger. Klemmen Sie diese nicht versehentlich in die Profilrohre ein.
- Achten Sie bei der Lagerung des scalamobil auf ein trockenes und auch vor Spritzwasser geschütztes Umfeld.
- In ungeschützten Außenbereichen sollte das scalamobil bei Regen nicht benutzt, bzw. auch nicht am Rollstuhl hängend mitgeführt werden.

10.2 Sicherheits- und Gefahrenhinweise am scalamobil

Die am scalamobil angebrachten Aufkleber bedeuten:



Lesen Sie diese Gebrauchsanweisung vor der ersten selbständigen Nutzung des scalamobil sorgfältig durch.

Das scalamobil darf ausschließlich von Personen bedient werden, die an einer Geräteeinweisung durch den Fachhändler oder einem Repräsentanten der Firma Alber teilgenommen haben.

Lassen Sie sich über die Funktion des scalamobil und das Befahren von Treppen während der Geräteeinweisung von Ihrem Fachhändler oder einem Repräsentanten der Firma Alber ausführlich beraten und unternehmen Sie dabei auch eine Treppenfahrt um das Fahrverhalten kennen zu lernen.

11. Reinigung und Pflege, Wartung, Wiedereinsatz und Entsorgung

Vor Beginn jeglicher Reinigungs- oder Wartungsarbeiten ist der Akku-Pack [11] aus der Antriebseinheit zu entnehmen (siehe Kapitel 6.2).

11.1 Reinigung und Pflege

Die inneren [15] und äußeren [16] Räder und deren innen liegenden gerändelten Laufflächen [38] müssen regelmäßig mit Spiritus gereinigt werden, um eine optimale Bremswirkung zu gewährleisten. Bei täglichem Gebrauch des scalamobil sollten Sie diese Teile einmal wöchentlich, bei weniger starkem Gebrauch einmal monatlich reinigen. Im Rahmen der 2-jährlich durchzuführenden sicherheitstechnischen Kontrollen werden Antriebsräder und Bremsen geprüft und falls notwendig durch neue Bauteile ersetzt. Alle übrigen Bauteile können mit milden, haushaltsüblichen Reinigern gesäubert werden.

Bei allen Reinigungsprozessen dürfen nur feuchte, keinesfalls nasse Tücher verwendet werden.

Achten Sie stets darauf, dass weder Flüssigkeiten noch Feuchtigkeit in das Geräteinnere gelangt.

11.2 Wartung

Ihr scalamobil ist ein äußerst wartungsarmes Gerät. Dennoch sollten Sie alle Anbau- und Zubehörteile, insbesondere die Handräder in regelmäßigen Abständen auf festen Sitz überprüfen. Spätestens alle 2 Jahre ist Ihr scalamobil jedoch einer fachkundigen Inspektion und ggf. Wartungen zu unterziehen, um die volle Funktionsfähigkeit bzw. -sicherheit zu überprüfen und fortwährend zu gewährleisten.

Insbesondere können hierbei äußerlich nicht erkennbare, durch die Nutzung des Systems entstandene Schäden, sowie Verschleiß- und Ermüdungserscheinung entdeckt werden. Wenden Sie sich diesbezüglich bitte direkt an Ihren (durch Alber) autorisierten Fachhändler. Wir empfehlen auf jeden Fall die Kostenübernahme vorab mit dem zuständigen Leistungsträgern respektive Krankenkassen abzuklären, gerade auch im Hinblick auf eventuell bestehende Verträge.

Mit Ausnahme des Akku-Packs, der Radreifen und insbesondere der Bremsen unterliegt kein Teil des Antriebs einem nennenswerten Verschleiß. Um jederzeit die Antriebs- und Bremskraft Ihres scalamobil sicher übertragen zu können, dürfen die inneren [15] und äußeren [16] Räder nur mit ausreichendem Profil (keine Risse!), und die Bremsen [17] nur mit ausreichender Bremskraft benutzt werden.



Servicearbeiten und Reparaturen am scalamobil dürfen nur von autorisierten Fachhändlern, einem Repräsentanten der Alber GmbH oder von der Alber GmbH durchgeführt werden. Bei auftretenden Fehlern wenden Sie sich bitte zuerst an Ihren Fachhändler.

11.3 Wiedereinsatz

Wenn Ihnen Ihr scalamobil von Ihrer Krankenversicherung zur Verfügung gestellt wurde und Sie es nicht mehr benötigen, sollten Sie sich bei Ihrer Krankenversicherung oder Ihrem Sanitätsfachhändler melden. Ihr scalamobil kann dann einfach und wirtschaftlich wiedereingesetzt werden.

- Alber empfiehlt, je nach Zustand des Gerätes vor jedem Wiedereinsatz eine sicherheitstechnische Kontrolle durchzuführen. Spätestens alle 2 Jahre ist Ihr scalamobil einer fachkundigen, sicherheitstechnischen Kontrolle zu unterziehen, um die volle Funktionsfähigkeit bzw. -sicherheit zu überprüfen.
- Das System ist auf Korrosion zu prüfen.
- Zusätzlich zu den in Kapitel 11.1 ersichtlichen Reinigungshinweisen ist vor einem Wiedereinsatz eine Desinfektion aller von außen zugänglicher Kunststoffteile, der Griffe, der Räder und den ggf. optional erworbenen Zubehörteilen durchzuführen. Verwenden Sie hierzu ein für Wischdesinfektion geeignetes Reinigungsmittel nach den Hinweisen des jeweiligen Herstellers.

11.4 Entsorgung



Dieses Gerät, dessen Akku-Pack und Zubehör sind langlebige Produkte.

Es können jedoch Stoffe enthalten sein, die sich für die Umwelt als schädlich erweisen könnten, falls sie an Orten (z.B. Mülldeponien) entsorgt werden, die nach der aktuellen, im jeweiligen Land gültigen Gesetzgebung dafür nicht vorgesehen sind.

Das Symbol der „durchgestrichenen Mülltonne“ (gemäß WEEE Verordnung) befindet sich auf diesem Produkt, um Sie an die Verpflichtung zum Recycling zu erinnern.

Bitte verhalten Sie sich daher umweltbewusst und führen Sie dieses Produkt am Ende seiner Nutzungsdauer Ihrer regionalen Recyclingeinrichtung zu.

Bitte informieren Sie sich über die in Ihrem Land gültige Gesetzgebung bezüglich der Entsorgung, da die WEEE-Verordnung nicht in allen europäischen Staaten für dieses Produkt Anwendung findet.

Alternativ werden diese Komponenten auch von Alber oder den Alber Fachhändlern zur fachgerechten und umweltschonenden Entsorgung zurückgenommen.

11.5 Einlagerung

Wird Ihr Rollstuhl und damit das scalamobil über einen längeren Zeitraum (z.B. mehrere Monate) hinweg eingelagert, so sind folgende Punkte zu beachten:

- Lagern Sie den Rollstuhl gemäß den Vorgaben des Rollstuhl-Herstellers.
- Schützen Sie die Komponenten des scalamobil mit Folien um Feuchtigkeit abzuhalten.
- Lagern sie den Rollstuhl und alle scalamobil Komponenten in einem trockenen Raum.
- Achten sie drauf, dass keine Feuchtigkeit in den Rollstuhl oder die scalamobil Komponenten eindringt oder sich darauf niederschlägt.
- Achten Sie darauf, dass Rollstuhl und scalamobil keiner dauerhaften Sonneneinstrahlung (z.B. durch Fenster) ausgesetzt sind.
- Achten Sie darauf, dass Unbefugte, insbesondere Kinder keinen unbeaufsichtigten Zutritt zu diesem Raum haben.
- Beachten Sie die Hinweise zum Lagern des Akku-Packs.
- Vor einer Wiederinbetriebnahme sind der Rollstuhl und die scalamobil Komponenten zu reinigen.
- Prüfen Sie, ob bei einer Wiederinbetriebnahme eine sicherheitstechnische Kontrolle erforderlich ist und geben Sie diese ggf. in Auftrag.

12. Gewährleistung, Garantie und Haftung

12.1 Mängelgewährleistung

Alber gewährleistet, dass das scalamobil zum Zeitpunkt der Übergabe frei von Mängeln ist. Diese Gewährleistungsansprüche verjähren 24 Monate nach der Auslieferung des scalamobil.

12.2 Haltbarkeitsgarantie

Die Haltbarkeitsgarantie für das scalamobil beträgt 24 Monate (für Akkus 12 Monate) und beginnt mit dem Tage der Übergabe des Gerätes an den Käufer. Von der Haltbarkeitsgarantie ausgeschlossen sind:

- Verschleißteile.
- durch täglichen Gebrauch bedingte Wartungsarbeiten.
- Mängel durch natürliche Abnutzung, Fehlbehandlung, insbesondere Nichtbeachtung dieser Gebrauchsanweisung, Unfälle, fahrlässige Beschädigung, Feuer-, Wassereinwirkung, höhere Gewalt und andere Ursachen, die außerhalb des Einflussbereiches der Alber GmbH liegen.
- Geräteprüfung ohne Defektbefund.
- Geräte, deren Seriennummer geändert, entstellt oder entfernt worden ist.

Im Einzelnen gelten die Allgemeinen Geschäftsbedingungen der Alber GmbH.

12.3 Haftung

Die Alber GmbH ist als Hersteller des scalamobil für dessen Sicherheit nicht verantwortlich, wenn

- das scalamobil unsachgemäß gehandhabt wird.
- das scalamobil nicht in 2-jährigem Turnus von einem autorisierten Fachhändler oder der Alber GmbH gewartet wird.
- das scalamobil entgegen den Hinweisen dieser Gebrauchsanweisung in Betrieb genommen wird.
- das scalamobil mit ungenügender Akkuladung betrieben wird.
- Reparaturen oder andere Arbeiten von nicht autorisierten Personen durchgeführt werden.
- fremde Teile angebaut oder mit dem scalamobil verbunden werden.
- Teile des scalamobil abgebaut werden.

13. Technische Daten

	scalamobil S35 / scalacombi S36	scalamobil S38 / scalamobil-fly S39
Klassifizierung nach ISO 7176-28	scalamobil S35: Typ D scalacombi S36: Typ C	scalamobil S38: Typ D scalacombi S39: Typ C
Antriebseinheit		
Höhe der Antriebseinheit:	45 cm	48 cm
Breite der Antriebseinheit:	36 cm	
Gesamthöhe:	120 - 160 cm	125 - 165 cm
Breite gesamt:	43 cm (Griffe in engster Position)	
Länge	S35: 34 cm S36, Hinterrad bis Ende Fußstütze: 73 cm	S38: 34 cm S39, Hinterrad bis Ende Fußstütze: 76 cm
Gewicht ohne Griffseinheit:	S35: 20 kg / S36: 33 kg	S38: 23 kg / S39: 36 kg
Gewicht mit Griffseinheit:	S35: 25 kg / S36: 38 kg	S38: 28 kg / S39: 41 kg
Gewicht Griffseinheit:	5 kg	
Motorspannung:	24 Volt	
Steiggeschwindigkeit (**):	aufwärts max. 18 Stufen/Minute - abwärts max. 22 Stufen/Minute	
Reichweite pro Akkuladung (**):	300 Treppenstufen	
Max. Personengewicht (*):	140 kg	
Max. Zuladung (Transportgewicht, d.h. Rollstuhl incl. zu transportierender Person):	S35 / S36: 180 kg S35 mit scalaport X7: 160 kg	S38 / S39: 180 kg S38 mit scalaport X7: 160 kg
Erforderliche Kraft zum Ankippen:	ca. 165 N (bei maximaler Zuladung)	
Erforderliche Kraft zum Schieben bzw. Wenden auf der Ebene:	ca. 60 N (bei maximaler Zuladung)	
Akku-Pack (integriert)		
Akkutyp:	Blei-Gel	
Akkukapazität:	3,4 Ah	
Gewicht Akku-Pack:	2,7 kg	
Ladegerät		
Bezeichnung/Typ:	BC 2410LA	
Eingangsspannung:	90-265 VAC	
Nenn-Ausgangsspannung:	24 VDC	
Ladestrom:	1 A	
Verwendung:	Ausschließlich in Verbindung mit dem oben angeführten Akku-Pack	

- Alle elektrischen Komponenten des scalamobil sind gegen das Eindringen von Spritzwasser und Feuchtigkeit geschützt.
- Zur Ermittlung einzelner der oben angeführten Angaben wurden gültige Normen herangezogen und Test-Dummies mit einem Gewicht von 141 kg verwendet. Dennoch können beim Betrieb des scalamobil einzelne Werte von den angeführten Angaben abweichen.
- (*) Dieser Wert stellt die technisch mögliche Obergrenze dar und ist abhängig vom verwendeten Rollstuhl. Die Eignung der Bedienperson kann diesen Wert ebenso einschränken.
- (**) Die Reichweite und die Steiggeschwindigkeit variieren in Abhängigkeit von den vorherrschenden Fahrbedingungen und dem Personengewicht. Bei optimalen Fahrbedingungen (frisch aufgeladene Akkus, Umgebungstemperatur von 20°C, gleichmäßige Fahrt u.a.m.) kann die angegebene Reichweite erzielt werden.

Wartung Maintenance		
am/at:.....		
durch/by:.....		
in (PLZ)/in:.....		
01	nächste	07
02	next	08
03		09
04		10
05	alber	11
06		12
2021	2022	2023
		2024

Etikett "Wartung"

Das Etikett soll Sie an den Zeitraum der jeweils nächsten Wartung erinnern. Es befindet sich auf der linken, inneren Gehäusewand der Antriebseinheit.



Komponentenetiketten

Diese dienen der Identifikation verschiedener Baugruppen des scalamobil und befinden sich auf der Griffereinheit, an der linken Innenseite der Antriebseinheit, auf dem Akku-Pack und auf der Unterseite des Ladegeräts
Ihr Fachhändler benötigt die Komponentenummer (Nummer in der Mitte des Etiketts, in der nebenstehenden Grafik mit Pfeil markiert) bei einem Tausch der Baugruppe im Rahmen des Alber-Tauschpools.

Bitte vergessen Sie nicht, die Batterien nach jedem Gebrauch nachzuladen, um deren volle Leistungsfähigkeit zu erhalten.

Please make sure that the batteries are recharged after each partial discharge i.e. after each use, to maintain their full capacity.

Spannung: 24 V
Voltage: 24 V

Ladetemperatur: 0 °C ... +40 °C
Charging Temperature: 30 °F... 100 °F

Alber GmbH
Vor dem Weißen Stein 21
72461 Albstadt, Germany
Phone: +49 7432 2006-0
Fax: +49 7432 2006-299

Darf nur vom autorisierten Fachhandel geöffnet werden. / To be opened by authorized technician only.

Kurzschluss vermeiden / Avoid short circuits

Nur Original-Ladegerät gemäß Gebrauchsanweisung verwenden. / Use only genuine charger provided with the unit. Read operating instructions.

Beachten Sie die Hinweise zum Laden und zum Transport in der Gebrauchsanweisung
For charging and transportation read operating instructions

Beschriftung Akku-Pack

Auf der Rückseite des Akku-Packs sind die in nebenstehender Grafik abgebildeten Informationen eingraviert.

alber Alber GmbH
www.alber.de

ACHTUNG! Vor der Benutzung ist die Gebrauchsanweisung zu lesen. Nur zur Verwendung in trockenen Räumen. Von Kurzströmen, brennenden Verbindungen zum Akkumulator geschlossen oder geöffnet werden. Explosions-Gas, Flammen und Funken vermeiden. Für ausreichende Belüftung sorgen. Ausschließlich zu Ladung von Blei-Gel-Akkumulatoren. Bei der Verwendung anderer Akkumulatoren besteht Explosionsgefahr. CAUTION! Read user manual before use. Must not be used outside for use in dry rooms only. Disconnect the supply before making or breaking the connection to the battery. WARNING: Explosive gases. Prevent flames and sparks. Provide adequate ventilation. Use only LEAD GEL type rechargeable batteries, other types may explode. ATTENTION! Lire le mode d'emploi avant d'utiliser l'appareil. Utilisez uniquement à l'intérieur dans un endroit sec. Évitez les étincelles / l'alimentation avant de connecter ou de déconnecter les câbles. AVERTISSEMENT: Ne réparez pas les étincelles ou étincelles. Fournir une ventilation adéquate. Utilisez uniquement des piles rechargeables sèches au plomb, les autres types de piles risquent d'exploser.

BATTERY CHARGER

Gerätetyp/ type reference/ モデル: BC2410LA

Ausgangsnennspg./ rated output voltage/ 出力電圧: 24V^{nom}

Ausgangsnennstrom/ rated output current/ 出力電流: 1A

Eingangsnennspg./ rated input voltage/ 入力電圧: 100 - 240V-50-60Hz

Aufnahmestrom/ input current/ 入力電流: 0,7 - 0,3A

Schutzart/ degree of protection/ 保護等級: IP-31

OEM Hersteller/ manufacturer/ 製造元: Inpotion

OEM Artikelnummer/ part no./ 部品番: PSU-0631-03

警告! 使用する前に必ず取扱説明書をお読みください。火気厳禁の場所で必ず乾燥した状態で使用してください。短絡した状態で使用しないでください。爆発の危険があります。必ず十分な換気を確保してください。鉛酸以外の電池を使用しないこと。鉛酸以外の電池を使用すると、発熱の原因となります。

Etikett „Technische Daten“ am Ladegerät

Das nebenstehend abgebildete Etikett befindet sich auf der Unterseite des Ladegerätes und informiert sie über dessen technische Daten.

15. Mitteilungen zur Produktsicherheit

Alle Komponenten Ihres scalamobil wurden zahlreichen Funktionstests und ausgiebigen Prüfungen unterzogen. Sollte es dennoch zu nicht vorhersehbaren Beeinträchtigungen beim Betrieb des scalamobil kommen, wären entsprechende Sicherheitsinformationen für Kunden auf folgenden Internetseiten zeitnah verfügbar:

- Homepage der Firma Alber (Hersteller des scalamobil)
- Homepage des Bundesinstituts für Arzneimittel und Medizinprodukte (BfArM)

Bei etwaigen notwendigen Korrekturmaßnahmen informiert Alber den Sanitätsfachhandel, welcher sich dann mit Ihnen in Verbindung setzt.

16. Produkt Lebensdauer

Bezüglich der geschätzten Lebensdauer bei diesem Produkt gehen wir im Mittel von fünf Jahren aus, soweit das Produkt innerhalb des bestimmungsgemäßen Gebrauchs eingesetzt wird und sämtliche Wartungs- und Servicevorgaben eingehalten werden. Diese Lebensdauer kann überschritten werden, falls das Produkt sorgfältig behandelt, gewartet, gepflegt und genutzt wird und sich nach der Weiterentwicklung der Wissenschaft und Technik keine technischen Grenzen ergeben. Die Lebensdauer kann sich durch extremen Gebrauch und unsachgemäße Nutzung allerdings auch erheblich verkürzen. Die normativ geforderte Festlegung der Lebensdauer stellt keine zusätzliche Garantie dar.

17. Wichtiger rechtlicher Hinweis für den Anwender dieses Produktes

Vorfälle die sich aufgrund von Fehlfunktionen des Produktes ereignen und zu schwerwiegenden Personenschäden führen, sind dem Hersteller und der zuständigen Behörde des EU-Mitgliedstaates, in dem der Anwender niedergelassen ist, zu melden.

In der Bundesrepublik Deutschland sind dies

- die Alber GmbH (Anschrift siehe Rückseite dieser Gebrauchsanweisung)
- das Bundesinstitut für Arzneimittel und Medizinprodukte (BfArM),
Kurt-Georg-Kiesinger-Allee 3
53175 Bonn
www.bfarm.de

In den EU-Mitgliedstaaten informieren Sie bitte

- Ihre Alber Werksvertretung (Anschrift siehe Rückseite dieser Gebrauchsanweisung)
- die für Vorfälle mit Medizinprodukten zuständige Behörde Ihres Landes

Eine Übersicht der zuständigen Behörden finden sie im Internet unter <http://ec.europa.eu/growth/sectors/medical-devices/contacts/>

18. Zeichenerklärung

Wichtige Tips und Hinweise sind innerhalb dieser Gebrauchsanweisung wie folgt gekennzeichnet:



Hinweis auf Tipps und besondere Informationen.



Warnung vor möglichen Gefahren für Ihre Sicherheit und Gesundheit, sowie Hinweise auf mögliche Verletzungsrisiken. Warnung vor möglichen technischen Problemen oder Schäden.

Beachten sie unbedingt diese Hinweise und Warnungen, um Verletzungen von Personen und Schäden am Produkt zu vermeiden!

Nachfolgend werden die auf den Etiketten (siehe Kapitel 14) und teilweise in dieser Gebrauchsanweisung verwendeten Symbole erläutert.



Das scalamobil und das zugehörige off-board Ladegerät erfüllen die anwendbaren Kapitel der Norm ISO 717-28 und entsprechen der EU Medizinprodukte Verordnung (MDR) 2017/745.
Es handelt sich beim scalamobil um ein Medizinprodukt der Klasse I.



Medizinprodukt



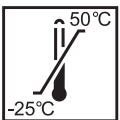
Hinweis zur Entsorgung, siehe Kapitel 11.4



Gerät vor Nässe schützen.



Gerät nur innerhalb des Hauses, jedoch nicht im Freien verwenden.



Angabe des Temperaturbereichs, in welchem das Gerät genutzt werden kann.



Schutzisoliert / Geräteklasse 2



Konform mit den US amerikanischen und kanadischen Richtlinien



Konform mit japanischem Sicherheitsstandard für Elektrogeräte



Achtung, Begleitdokumente beachten.



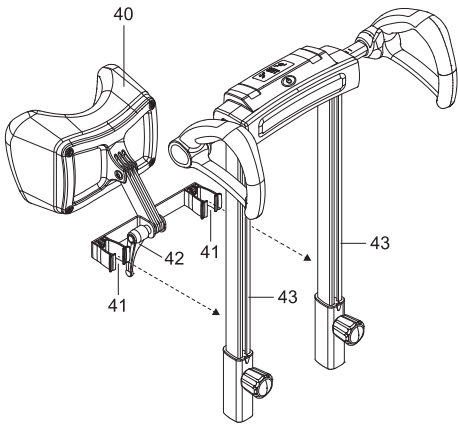
Maximales Personengewicht, mit welchem das scalamobil belastet werden darf (140 kg).



Angabe des Herstellungsdatums

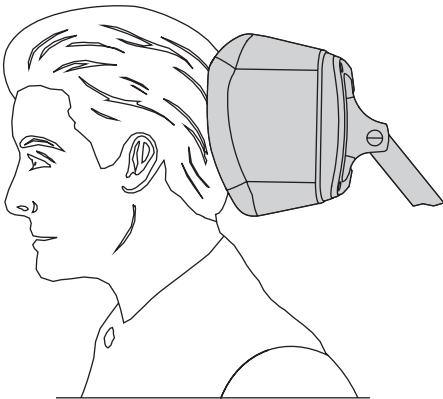
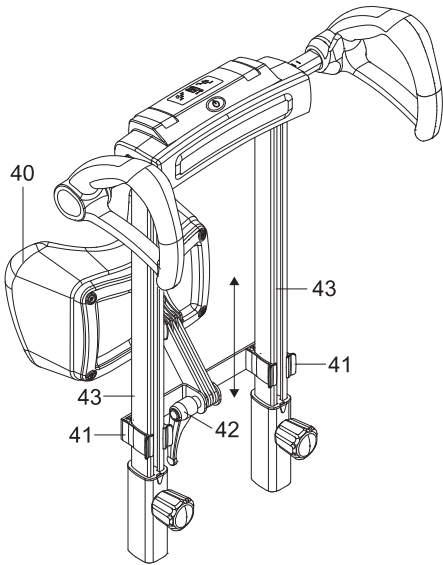


Name und Anschrift des Herstellers des Gerätes



Kopfstützen

Kopfstützen sind von Alber als optional erhältliches Zubehör erhältlich und werden mittels der beiden Klemmen [41] an die Rohre [43] des scalamobil angeklemt. Die gewünschte Position kann mittels Verschieben der Kopfstütze an den Rohren [43] und durch Öffnen bzw. Schließen des Klemmhebels [42] auf die mit dem scalamobil zu transportierende Person eingestellt werden.



Ihre Alber-Vertretung / Your Alber representative / Votre représentation Alber /
Vostra rappresentanza Alber / Su representación Alber / Din Alber representant /
Din Alber-agenturene / Uw distributeur Alber / Deres Alber-repræsentation



Alber GmbH

Vor dem Weißen Stein " %
72461 Albstadt-Tailfingen

Telefon +49 (0)7432 2006-0

Telefax +49 (0)7432 2006-299

info@alber.de

www.alber.de