

TOMTAR®

FAKTO+

Standard Rollator
Bedienungsanleitung

Version 2.0.0 DE



Vielen Dank, dass Sie sich für den Rollator FAKTO+ von DIETZ entschieden haben.

Lesen Sie diese Bedienungsanleitung sorgfältig durch, bevor Sie Ihren neuen FAKTO+ benutzen. Sie erhalten darin wichtige Hinweise, die es Ihnen erlauben, die technischen Vorzüge vollständig zu nutzen.

Darüber hinaus erhalten Sie Informationen, die der Betriebssicherheit sowie einer bestmöglichen Werterhaltung Ihres Rollators dienen.

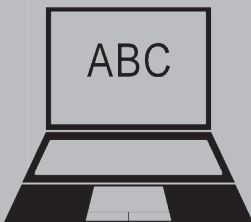
Sollten Sie weitergehende Informationen zu Ihrer Versorgung wünschen, so wenden Sie sich bitte an Ihr Sanitäts-Fachhaus.

Diese Bedienungsanleitung enthält alle notwendigen Hinweise für die Handhabung des FAKTO+ Rollators.



HINWEIS

Zur größeren Darstellung steht Ihnen die Bedienungsanleitung unter **www.dietz-rehab.de** im PDF-Format zur Verfügung.



01 Wichtige Informationen	Ankipphilfe (serienmäßig)	11
Allgemeines	Einhandbremse (optional)	11
Zweckbestimmung	Regenschirm (optional)	11
Indikation	Rückengurt (optional)	12
Kontraindikationen	06 Sicherheitsbelehrung	
Zeichen und Symbole	Sicherheitshinweise	12
02 Produktbeschreibung	07 Hinweise zum Gebrauch	
Lieferumfang	Instandhaltung / Wartung	13
Aufbau des FAKTO+	Instandhaltungsplan FAKTO+	14
03 Rollator in Betrieb nehmen	Fehlersuche und -Behebung	16
Montage	Reinigung	17
Rollator aufklappen	Desinfektion	17
Schiebegriffe montieren	Weitergabe und Wiedereinsatz	17
Schiebegriffe einstellen	Lagerung	17
Überprüfung Montage	Entsorgung	18
04 Rollator benutzen	Produktkennzeichnung	18
Faltsicherung	08 Herstellererklärungen	
Bremsen und Feststellbremse	Gewährleistung	19
Bremsen nachjustieren	Lebensdauer	19
Bremsen nachjustieren am Kabel	Haftung	19
05 Zubehör	09 Technische Daten	
Korb (serienmäßig)	Maße und technische Informationen	20
Ablage (serienmäßig)	Produktprüfungen	20
Stockhalter (serienmäßig)	Erfassung Identifikationsdaten	21
Tablett (serienmäßig)		

ALLGEMEINES

Diese Bedienungsanleitung dient allen Anwendern, sowie dem Betreuungspersonal als Handlungsgrundlage für eine sichere und gefahrlose Nutzung des FAKTO+.

Die Anleitung beschreibt die Vorbereitung, Nutzung, Wartung und Pflege Ihres Rollators. Um die Nutzung sinnvoll auszuschöpfen und die Handhabungssicherheit beizubehalten, halten Sie die vorgegebenen Handlungsanweisungen stets ein. Sorgen Sie dafür, dass die Bedienungsanleitung für die Benutzer erreichbar bleibt.

Diese Bedienungsanleitung ist Bestandteil des Lieferumfangs. Änderungen durch technische Weiterentwicklungen gegenüber den in dieser Bedienungsanleitung dargestellten Ausführungen behalten wir uns vor. Nachdrucke, Übersetzungen und Vervielfältigungen in jeglicher Form, auch auszugsweise, bedürfen der schriftlichen Zustimmung der DIETZ GmbH.

Das Urheberrecht liegt beim Hersteller. Diese Bedienungsanleitung unterliegt keinem Änderungsdienst. Den jeweils aktuellen Stand erfahren Sie bei der DIETZ GmbH.

ZWECKBESTIMMUNG

Der FAKTO+ dient bewegungseingeschränkten Personen mit max. 130 kg Körpergewicht als Gehhilfe und eingeschränkt auch als Sitzgelegenheit zum vorübergehenden Ruhen.

Er findet seine Anwendung im häuslichen und im stationären Bereich und ist ausschließlich für die Nutzung auf festem und ebenem Untergrund konzipiert.

INDIKATION

Die Verwendung des FAKTO+ ist angezeigt bei:

- ▶ Gehbehinderungen durch Einschränkung des aktiven oder passiven Bewegungsapparates
- ▶ bei Koordinationsschwierigkeiten in der Laufphase
- ▶ reduzierte Belastbarkeit

KONTRAINDIKATIONEN

Die Verwendung des FAKTO+ ist nicht angezeigt bei

- ▶ Wahrnehmungsstörungen
- ▶ starken Gleichgewichtsstörungen
- ▶ einem Benutzergewicht über 130 kg.

Als Aufstiegshilfe, Transporthilfe von großen Lasten oder zu ähnlichen Zwecken darf der FAKTO+ nicht verwendet werden.

Für Kinder ist der FAKTO+ nicht geeignet.

ZEICHEN UND SYMBOLE

Diese Symbole markieren Textpassagen, die hilfreich sind für die Nutzung und den Betrieb des Produktes im Alltag.



WARNUNG

Warnhinweise müssen unbedingt beachtet und angewendet werden!

Sie machen darauf aufmerksam, dass bei nicht Anwendung Verletzungsgefahr besteht und / oder Schäden am Rollator oder der Umgebung verursacht werden können.



HINWEIS

Tipps und Ratschläge, die die Verwendung von Funktionen erleichtern.

LIEFERUMFANG

Der Lieferumfang des FAKTO+ beinhaltet folgende Komponenten und Zubehör:

- ▶ FAKTO+ Rollator
- ▶ Bedienungsanleitung
- ▶ Einkaufskorb
- ▶ Tablett
- ▶ Stockhalter
- ▶ Kunststoffablage
- ▶ Ankipphilfe

Optionales Zubehör:

- ▶ Einhandbremse
- ▶ Regenschirm
- ▶ Rückengurt

Überprüfen Sie den Rollator nach dem Auspacken aus der Verpackung auf Vollständigkeit und Unversehrtheit. Ist der Inhalt erkennbar beschädigt, unverzüglich das Frachtunternehmen verständigen.



WARNUNG

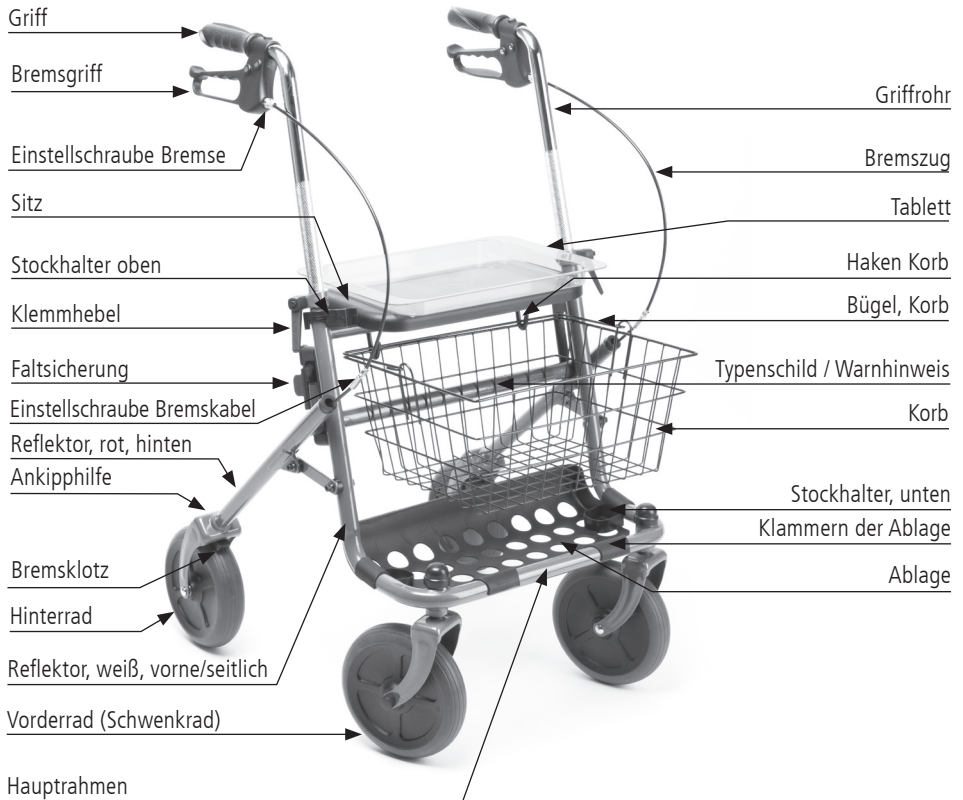
Halten Sie Verpackungs- und Schutzfolien von Kindern fern, es besteht Erstickungsgefahr! _____



WARNUNG

Folien nicht verbrennen! Beim Verbrennen können giftige Gase entstehen. _____

AUFBAU DES FAKTO+



HINWEIS

Die obige Darstellung hilft Ihnen die einzelnen Bauteile Ihres FAKTO+ eindeutig zu definieren. Nehmen Sie daher beim Lesen der Bedienungsanleitung immer wieder Bezug darauf. _____

MONTAGE

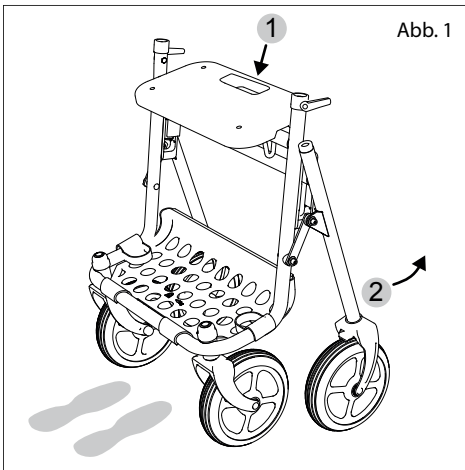
Legen Sie die Einzelteile Ihres Rollators auf den Boden. Durch die Bremszüge sind die Griffrohre bereits mit dem Hauptrahmen verbunden. Legen Sie diese rechts und links neben den Hauptrahmen.

Rollator aufklappen

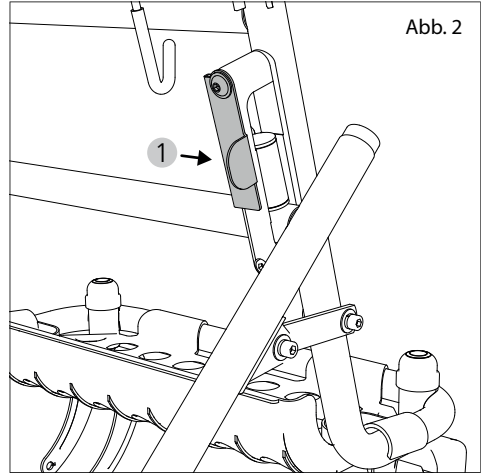
Halten Sie den Hauptrahmen am Griffloch (1, Abb. 1) des Sitzes und stellen Sie diesen mit den Vorderrädern (Schwenkräder) auf dem Boden auf. Das Griffloch muss sich an der von Ihnen abgewandten Seite befinden.

Beugen Sie sich über den Hauptrahmen und greifen Sie das von Ihnen abgewandte Teil des Rahmens, um den Rahmen zu entfalten (2, Abb. 1).

Jetzt können Sie den Rollator mit allen vier Rädern auf den Boden stellen und durch Drücken auf die Sitzfläche vollständig entfalten.



Um die Faltsicherung zu arretieren, klappen Sie den Hebel herunter bis dieser fest in der Führung einrastet (1, Abb. 2).

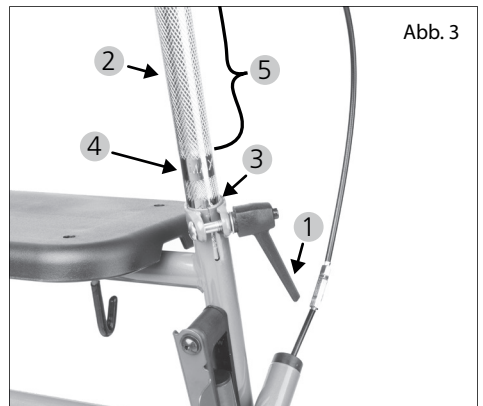


HINWEIS

Um den FAKTO+ richtig verwenden zu können, muss dieser auf Ihre individuelle Größe eingestellt werden. Diese Einstellung sollte von einer geschulten Person durchgeführt werden. _____

Schiebegriffe montieren

Lösen Sie die Klemmhelbel (1, Abb. 3) und schieben Sie die Schiebegriffe (2, Abb. 3) in die vertikalen Rohre (3, Abb. 3) des Rahmens.



Nun können Sie die Schiebegriffe auf die für Sie passende Höhe einstellen.

Die niedrigste Position erreichen Sie indem Sie die Schieberohre bis zum Anschlag in das Rahmenrohr schieben.

Bei der höchsten Position müssen Sie unbedingt die Markierung "MAX" (4, Abb. 3) beachten. Sie dürfen die Schieberohre niemals weiter als bis zu der langen Haupträndelung (5, Abb. 3) über der Markierung fixieren.

Beachten Sie außerdem, dass die Griffe parallel zur Fahrtrichtung ausgerichtet sind.



WARNUNG

Fixieren Sie die Schieberohre maximal bis zur Haupträndelung (4, Abb. 3). Nur so ist eine sichere Nutzung des Rollators möglich! _____

Schiebegriffe einstellen

Die Schiebegriffe müssen parallel zur Schieberichtung (vorwärts / geradeaus) eingestellt sein, wie auf der Abbildung (Abb. 4) dargestellt. Beachten Sie hierzu auch den Warnhinweis auf Ihrem Rollator. (Siehe Kapitel Produktkennzeichnung.)



WARNUNG

Stellen Sie die Schiebegriffe niemals außerhalb des beschriebenen Bereichs, also parallel zur Schieberichtung ein. Wenn Sie den beschriebenen Bereich nicht einhalten, dann gefährden Sie sich, da die Stabilität stark eingeschränkt wird! _____

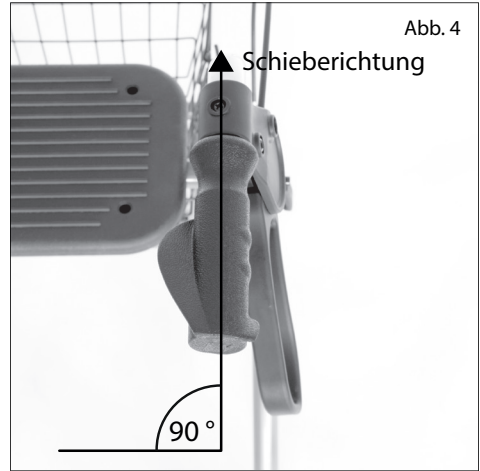


Abb. 4

Überprüfung Montage

Überprüfen Sie nun die korrekte Montage des Rollators:

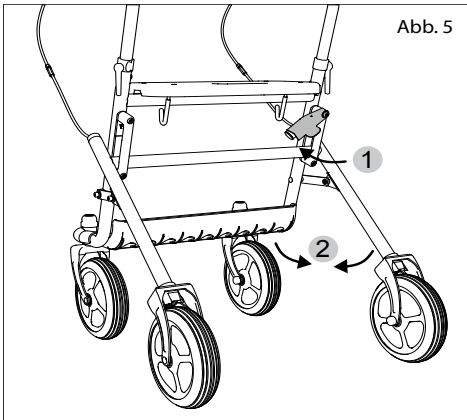
- ▶ Der Rollator muss sicher auf allen vier Rädern stehen.
- ▶ Die Klemmhebel der Schiebegriffe müssen fest angezogen sein.
- ▶ Die Schiebegriffe müssen verdrehsicher montiert sein.

Wenn Sie sich unsicher sind, ob der Rollator korrekt montiert ist, wenden Sie sich an Ihr Sanitätshaus bzw. einen autorisierten Fachhändler.

ROLLATOR BENUTZEN

Machen Sie sich vor dem ersten Einsatz mit Ihrem FAKTO+ ausreichend vertraut, so dass Sie sich sicher bei der Handhabung fühlen.

Faltsicherung



Nach jedem Entfalten muss der Rollator verriegelt werden. Stellen Sie stets sicher, dass die Faltsicherung sauber in der unteren Position eingerastet ist.

Zum Entriegeln und Falten arretieren Sie zuerst die Feststellbremsen (siehe nächstes Kapitel). Entfernen Sie jetzt das Tablett und den Korb. Nun drücken Sie die Faltsicherung nach oben (1, Abb. 5) und schieben den vorderen und hinteren Teil des Rahmens zusammen (2, Abb. 5).

Zum Thema Faltsicherung lesen Sie bitte auch das Kapitel "Rollator Aufklappen" durch.



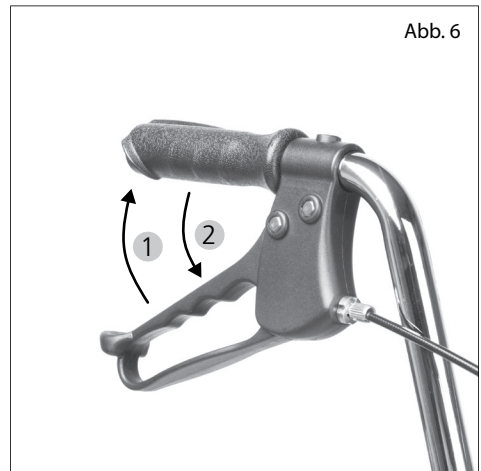
WARNUNG

Achten Sie beim Bedienen der Faltsicherung und beim Auf- / Zusammenklappen des Rollators auf Ihre Hände und Finger! Es besteht Klemmgefahr!

Bremsen und Feststellbremse

Die Bedienung der Bremsen erfolgt über die Bremsgriffe, die an den Handgriffen montiert sind.

Zum Bremsen während der Fortbewegung (Betriebsbremse) ziehen Sie die beiden Bremsgriffe gleichmäßig hoch (1, Abb. 6).

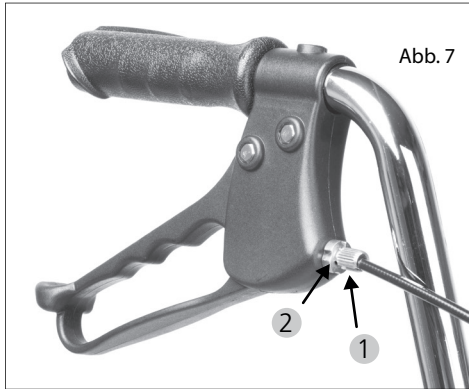


Um den Rollator sicher und dauerhaft im Stand zu bremsen, um z.B. zu sitzen, drücken Sie den Bremsgriff kräftig nach unten weg (2, Abb. 6). Der Bremsgriff rastet fest in dieser Position ein. Zum Lösen ziehen Sie den Bremsgriff zu sich heran. Es ist deutlich zu spüren, dass sich die Bremse löst.

Bremsen nachjustieren

An den Bremsgriffen finden Sie die Einstellschrauben für die Bremszüge. Durch Herausdrehen (gegen den Uhrzeigersinn) erhöhen Sie die Spannung und verringern den Betätigungsweg des Bremshebels (1, Abb. 7). Die Schraube ist mit einer Mutter (2, Abb. 7) gekontert. Nach

erfolgter Justierung müssen Sie stets diese Kontermutter fest anziehen, um ein selbständiges Lockern der Bremszüge zu vermeiden.



Bremsen nachjustieren am Kabel

Die Bremsen können auch am Kabel nachjustiert werden. Dies kann nützlich sein, wenn die Justierung am Bremshebel nicht mehr effektiv ist, die im vorigen Absatz beschrieben wird. Auch hier müssen Sie nach erfolgter Einstellung die Kontermutter fest anziehen. Beachten Sie hierzu die Abbildung im Kapitel "Aufbau des FAKTO+".



WARNUNG

Drehen Sie die Schraube niemals völlig heraus, da sonst die Bremse nicht mehr funktioniert. _____



WARNING

Falls bei der Justierung der Bremsen Probleme auftreten, wenden Sie sich an einen autorisierten Fachhändler! Nur so kann eine sichere Nutzung des Rollators gewährleistet werden. _____

ZUBEHÖR

Korb (serienmäßig)

Der unter der Sitzfläche eingehängte Drahtkorb ist zur Ablage und zum Transport von größeren Gegenständen oder Waren bis max. 5 kg vorgesehen.

Um den Korb abzunehmen, heben Sie ihn aus den Haken unter der Sitzfläche. Nun können Sie den Bügel nach oben klappen und ihn damit tragen. Zum Befestigen am Rollator hängen Sie den Korb wieder in die Haken ein.

Vergewissern Sie sich vor der Beladung, dass der Korb sicher eingehängt ist.

Ablage (serienmäßig)

Die Kunststoffablage unterhalb des Korbes ist zur Ablage und zum Transport von größeren Gegenständen bis max. 7 kg, wie z.B. Ihrer Einkaufstasche vorgesehen.

Falls Sie die Ablage reinigen möchten, können Sie diese an den Halteklammern, die um das Rahmenrohr greifen, nach oben hin abziehen. Zum Einhängen drücken Sie die Klammern wieder über das Rahmenrohr und überprüfen Sie den festen Halt der Ablage.

Stockhalter (serienmäßig)

Der Stockhalter ist bereits ab Werk an Ihrem Rollator rechtsseitig montiert.

Zum Abstellen Ihres Gehstocks, positionieren Sie zuerst den Gummifuß des Gehstocks im unteren Teil des Stockhalters (Teil der Ablage) und klicken Sie dann mit leichtem Druck den

Stock in die obere Klammer des Stockhalters. Siehe Abbildung Kapitel "Aufbau des FAKTO+".

Falls eine linksseitige Anbringung des Stockhalters für Sie praktischer ist, kann die Manschette (oberer Teil des Stockhalters) gelöst und auf der linken Seite angebracht werden. Eine linksseitige Montage des unteren Teils des Stockhalters ist nicht nötig, da die Ablage an beiden Seiten die Möglichkeit bietet einen Gehstock einzustellen.

Stellen Sie sicher, dass die Manschette nach der linksseitigen Montage geschlossen ist und die Klammer des Stockhalters nach vorne zeigt. Überprüfen Sie, ob der Gehstock abgestellt werden kann, ohne dass er mit den Bremskabeln oder den Griffrohren kollidiert.

Falls Sie bei der Montage Hilfe benötigen, wenden Sie sich an Ihren Fachhändler.

Tablett (serienmäßig)

Das Tablett ist zum Transport von kleinen Gegenständen bis max. 5 kg bestimmt.

Platzieren Sie dieses auf dem Sitz. An der Unterseite des Tablett befinden sich vier Stifte, die Sie in den vier Löchern der Sitzfläche positionieren können.



WARNUNG

Transportieren Sie keine heißen Gegenstände oder Getränke mit dem Tablett! _____

Ankipphilfe (serienmäßig)

Der FAKTO+ ist rechtsseitig mit einer Ankipphilfe ausgestattet. Diese ist innenseitig an der rechten Radaufhängung angebracht und besteht aus

8 mm dickem, zu einer Schlaufe gebogenen Metalldraht. Durch Druck mit der Fußspitze auf die Metallschlaufe, wird das Anheben der Lenkräder, und somit das Überwinden von Kanten und anderen Hindernissen erleichtert. Bevor Sie die Ankipphilfe benutzen, achten Sie darauf, dass Sie mit dem anderen Bein einen sicheren Stand haben.



WARNUNG

Beachten Sie stets, dass die Betätigung der Ankipphilfe Ihr Gleichgewicht beeinträchtigen kann. _____

Einhandbremse (optional)

Falls eine Ihrer beiden Hände nicht genügend Kraft zur sicheren Betätigung der Bremse besitzt, kann der FAKTO+ mit einer Einhandbremse ausgestattet werden. Diese muss von einem autorisierten Fachhändler am Rollator montiert werden.

- ▶ Die Ausstattung Ihres Rollators mit einer Einhandbremse setzt voraus, dass Sie in der Hand die den Bremsgriff betätigt genügend Kraft besitzen, um eine sichere Handhabung zu gewährleisten.
- ▶ Es gelten die gleichen Anwendungs- und Wartungshinweise, wie bei der Ausstattung mit Bremsgriffen an beiden Griffrohren.

Regenschirm (optional)

Ihr FAKTO+ kann mit einem Regenschirm, der auch als Sonnenschutz nutzbar ist, ausgestattet werden.

Die Montage wird durch eine separate Bedienungsanleitung beschrieben, die dem optiona-

len Zubehör beiliegt. Lassen Sie den Schrim von einem autorisierten Fachhändler montieren und sich die Bedienungsanleitung aushändigen. Bitte beachten Sie alle Anwendungs- und Sicherheitshinweise der separaten Bedienungsanleitung des Regenschirms!



WARNUNG

Durch den Anbau eines Regenschirms kann sich die Kippstabilität Ihres Rollators verändern!

Rückengurt (optional)

Optional ist für den FAKTO+ ein Rückengurt erhältlich. Lassen Sie diesen von einem autorisierten Fachhändler montieren.

Der Rückengurt ermöglicht Ihnen ein sicheres Platz nehmen und hilft Ihnen dabei die richtige Position auf der Sitzfläche des FAKTO+ zu finden.



WARNUNG

Beachten Sie, dass die Bremsen arretiert sind bevor Sie sich hinsetzen und durch das Anlehnen am Rückengurt die Kippstabilität herabgesetzt wird. _____



WARNUNG

Die Sitzfläche ist nur zum vorübergehenden Ruhen gedacht, wenn Sie beim Gehen eine kurze Pause machen möchten. Für längere Pausen nutzen Sie eine herkömmliche Sitzgelegenheit! _____

SICHERHEITSHINWEISE

Bei Einhaltung der bestimmungsgemäßen Verwendung, wie sie in dieser Bedienungsanleitung beschrieben wird, geht von der Benutzung des FAKTO+ keine Gefahr aus.



WARNUNG

Befolgen Sie alle Sicherheitshinweise, da sonst Verletzungsgefahr bestehen kann! _____

- ▶ Der Rollator darf nur auf festem, ebenem Untergrund benutzt werden!
- ▶ Der Rollator muss sicher auf allen vier Rädern stehen!
- ▶ Kontrollieren Sie vor jeder Nutzung des Rollators, ob alle angebauten Teile ordentlich befestigt sind und ob die Bremsen funktionieren und die Faltsicherung arretiert ist.
- ▶ Blockieren Sie immer beide Bremsen, bevor Sie sich auf den Sitz des Rollators setzen.
- ▶ Der Sitz des Rollators dient nur zum vorübergehenden Ruhen, um vom Gehen eine Pause zu machen!
- ▶ Achtung: bei einer Gleichgewichtsverlagerung durch Körperbewegungen kann sich das Kipprisiko des Rollators vergrößern! Achten Sie daher stets darauf, dass die Belastung auf den Rollator gleichmäßig erfolgt!
- ▶ Hängen Sie keine Taschen an die Griffe oder andere Teile des Rollators, auch dies erhöht das Kipprisiko!
- ▶ Achten Sie beim Bedienen der Faltsicherung und beim Auf-/Zusammenklappen des Rollators auf Ihre Hände und Finger! Es besteht Klemmgefahr!

- ▶ Überschreiten Sie niemals die max. Zuladung von 130 kg für Benutzer inkl. Zuladung!
- ▶ Setzen Sie den Rollator nicht längere Zeit direkter Sonneneinstrahlung oder niedrigen Temperaturen aus, da Teile des Produkts (z. B. Rahmen oder Handgriffe) sehr heiß ($> 41^{\circ}\text{C}$) bzw. sehr kalt ($< 0^{\circ}\text{C}$) werden können und dies unter Umständen Hautverletzungen hervorrufen kann.
- ▶ Stellen Sie sicher, dass der Rollator nicht in direkter Nähe von Notausgängen und Fluchtwegen abgestellt wird und diese blockiert.
- ▶ Benutzen Sie den Rollator niemals unter Einfluss von Alkohol oder anderen Mitteln, die Ihre Aufmerksamkeit und Reaktionsfähigkeit negativ beeinflussen können!
- ▶ Benutzen Sie den Rollator nur bestimmungsgemäß! Fahren Sie ihn nicht ungebremst gegen Hindernisse wie z.B. Stufen oder Kanten.
- ▶ Der Rollator ist nicht für Kinder geeignet und darf nicht bestimmungswidrig genutzt werden!
- ▶ Wenn Sie auf dem Rollator sitzen, dürfen Sie nicht Toppeln und nicht von anderen Personen geschoben werden! Es besteht Verletzungsgefahr und es können dabei Schäden am Produkt verursacht werden!
- ▶ Beachten Sie im öffentlichen Straßenverkehr die Straßenverkehrsordnung.
- ▶ Tragen Sie nach Möglichkeit helle, auffällige Kleidung und achten Sie darauf, dass die Reflektoren gut sichtbar sind. So werden Sie von den anderen Verkehrsteilnehmern besser gesehen.
- ▶ Nutzen Sie den Rollator nie als Sitzgelegenheit in einem Fahrzeug bzw. Fahrzeug des öffentlichen Nahverkehrs. Hier besteht erhöhte Sturzgefahr!
- ▶ Fahren Sie mit dem Rollator nie auf einer Rolltreppe, da hier erhöhte Sturzgefahr besteht!
- ▶ Treppen dürfen nur mit Hilfe von Begleitpersonen überwunden werden, sofern kein Aufzug oder Rampen vorhanden sind.
- ▶ Durch Sand, Meerwasser oder Streusalz können die Lager der Räder beschädigt werden. Reinigen Sie den Rollator gründlich, wenn er solchen Bedingungen ausgesetzt war.
- ▶ Schienen oder ähnliche Unwegsamkeiten sollten Sie, falls diese nicht zu umfahren sind, immer im rechten Winkel (90°) überqueren.
- ▶ Der Rollator darf nicht zum Transport von schweren Lasten genutzt werden. Zum Transport von Gegenständen dürfen nur die Ablage, der Korb und das Tablett genutzt werden, wie im Kapitel "Zubehör" beschrieben.
- ▶ Schwerwiegende Vorfälle, die in Zusammenhang mit dem Rollator auftreten, müssen dem Hersteller und der zuständigen Behörde gemeldet werden!
- ▶ Falls Sie irgendwelche Einschränkungen in der Funktion Ihres Rollators feststellen, dann bringen Sie diesen umgehend zur Instandsetzung zu Ihrem autorisierten Fachhändler.

INSTANDHALTUNG / WARTUNG

Um jederzeit einen sicheren Betrieb des Rollators gewährleisten zu können, empfehlen wir die Überprüfungen des Instandhaltungsplanes regelmäßig durchzuführen.

Eine mangelhafte oder vernachlässigte Pflege und Instandhaltung des Rollators führt zur Einschränkung der Haftung. Der Instandhaltungsplan gibt keinen Aufschluss über den tatsächlich notwendigen, am Rollator festgestellten Arbeitsumfang.



HINWEIS

Als Benutzer bemerken Sie mögliche Schäden als Erste/r. Sollten Sie einen der Fehler, wie er im Instandhaltungsplan aufgeführt ist, oder auch weitere mögliche Defekte oder Funktionseinschränkungen feststellen, wenden Sie sich bitte umgehend an einen autorisierten Fachhändler. _____



WARNUNG

Um die Betriebssicherheit des Rollators aufrecht zu erhalten, dürfen Reparaturen nur vom Fachhandel mit DIETZ Ersatzteilen durchgeführt werden. Die entsprechende Ersatzteilliste steht auf unserer Website zur Verfügung. _____



HINWEIS


Die im Instandhaltungsplan erforderlichen Inspektionen und Maßnahmen sind, wenn nicht anders ausgewiesen, durch den Benutzer oder einer Hilfsperson durchzuführen. _____



HINWEIS FÜR DEN FACHHÄNDLER

Sollte der Benutzer Auffälligkeiten am Rollator anzeigen, prüfen Sie bitte alle im Instandhaltungsplan aufgeführten Prüfpunkte. Die Überprüfungen müssen auch vor jedem Wiedereinsatz und nach längerer Produkteinlagerung (> 4 Monate) durchgeführt werden. _____

INSTANDHALTUNGSPLAN FAKTO+

Was überprüfen	Beschreibung	monatlich vor Fahrtbeginn	
		↓	↓
Bremsen / Feststellbremsen: Funktion	Bei nach vorne gedrückten/arretierten Bremsgriffen (Feststellbremse) oder angezogenen Bremsgriffen (Betriebsbremse) dürfen sich die Hinterräder nicht drehen.  Die Bremsen müssen nach einem Austausch der Bowdenzüge oder der Hinterräder neu eingestellt werden. Dies darf nur durch den autorisierten Fachhändler erfolgen.	X	
Schiebegriffe: Stabilität	1. Die Klemmhebel der Schiebegriffe müssen sich fest arretieren lassen. 2. Die Schiebegriffe dürfen nicht wackeln.	X	
Faltsicherung und Faltmechanismus: Funktion & Sicherheit	1. Der Hebel der Faltsicherung muss sich problemlos betätigen lassen. 2. Die beiden Rahmenteile müssen sich problemlos zusammen- und auseinander schieben lassen. Dabei muss sich die horizontale Stange des hinteren Rahmenteils problemlos in den Schienen des vorderen Rahmenteils nach oben schieben lassen. 3. Zur Arretierung muss sich der Hebel vollständig nach unten einrasten lassen.	X	

Was überprüfen	Beschreibung	<div style="text-align: right;">monatlich</div> <div style="text-align: right;">vor Fahrtbeginn</div> <div style="text-align: right;">↓ ↓</div>	
Schraubverbindungen: fester Sitz	<p>Alle Schraubverbindungen müssen fest sitzen.</p>  Selbstsichernde Muttern und Schrauben verlieren durch wiederholtes Lösen und Anziehen ihre Wirksamkeit. Deshalb müssen diese, wenn sie lose sind, durch einen autorisierten Fachhändler ausgetauscht werden.	x	
Lenk- und Laufräder: Gängigkeit, Funktion & Beschädigungen	<ol style="list-style-type: none"> 1. Die Räder müssen geradlinig laufen und dürfen nicht flattern. 2. Die Räder sollten sich während der Fahrt leicht und geräuscharm bewegen. 3. Wenn sich Fusseln oder Schmutz in der Radnabe befinden, bitte reinigen. 4. Die Räder dürfen nicht beschädigt sein. 	x	
Lenk- und Laufräder: Gängigkeit, Funktion & Beschädigungen	<ol style="list-style-type: none"> 1. Die Räder dürfen nicht beschädigt sein und müssen geräuscharm, ohne Flattern und geradlinig laufen. 2. Wenn sich Fusseln oder Schmutz in der Radnabe befinden, bitte reinigen. 		x
Schiebegriffe: Stabilität & Beschädigungen	<ol style="list-style-type: none"> 1. Die Hand- und Bremsgriffe müssen fest sitzen. 2. Die Schiebegriffe dürfen keine äußeren Schäden / Verbiegungen aufweisen und dürfen nicht wackeln. 3. Die Klemmhebel müssen sich fest arretieren lassen. 	x	
Sitz: Verschmutzung & Beschädigung	<ol style="list-style-type: none"> 1. Die Sitzfläche muss fest mit dem Rahmen verbunden sein. 2. Bei Verschmutzung reinigen Sie die Sitzfläche gemäß den Reinigungshinweisen. 2. Bei Beschädigung lassen Sie die Sitzfläche austauschen. 		x
Rahmen, komplett: Funktion & Beschädigungen	<ol style="list-style-type: none"> 1. Die beiden Rahmenteile dürfen keine Schäden oder Risse aufweisen. 2. Funktions- und Oberflächenschäden müssen behoben werden. 		x
Sichtkontrolle: lockere Teile, Brüche, Korrosion oder andere Schäden	 Wird ein solcher Schaden festgestellt, darf der Rollator nicht mehr genutzt werden, da ein sicherer Fahrbetrieb nicht mehr gewährleistet ist!	x	
Verschmutzung: Rollator, komplett	Je nach Verschmutzungsgrad, mindestens aber monatlich, ist der gesamte Rollator zu reinigen (siehe Kapitel Reinigungshinweise).		x

FEHLERSUCHE UND -BEHEBUNG

Was	Möglich Ursachen	Maßnahmen
Die Vorderräder laufen nicht geradlinig.	Die Radlager sind defekt oder die Radaufhängung nicht mehr korrekt fixiert.	Einen autorisierten Fachhändler aufsuchen
Der Rollator lässt sich schwer schieben.	Die Radachsen / Radnaben sind verschmutzt.	Schmutz entfernen
	Die Bremsen sind fehlerhaft eingestellt.	Einen autorisierten Fachhändler aufsuchen
	Die Radlager sind defekt oder die Radaufhängung nicht mehr korrekt fixiert.	
Die Bremsfunktion ist ungenügend oder ungleichmäßig.	Die Bremsen sind fehlerhaft eingestellt oder die Bremsklötze abgenutzt.	Einen autorisierten Fachhändler aufsuchen
Die Sitzfläche ist schräg oder nicht fest mit dem Rollator verbunden.	Der Rollator ist nicht ganz auseinander gefaltet.	Den Rollator ganz auseinander falten und die Faltsicherung arretieren.
	Die Sitzfläche ist nicht korrekt mit dem Rollator verschraubt oder defekt.	Einen autorisierten Fachhändler aufsuchen
	Das Scharnier des Faltmechanismus oder die Faltsicherung sind defekt.	
Quietsch- und Schleifgeräusche	Diverse Ursachen	Einen autorisierten Fachhändler aufsuchen
Der Rollator bietet keinen guten Halt oder steht nicht sicher.	Die Schiebegriffe sind nicht fixiert oder falsch auf den Nutzer eingestellt.	Überprüfung der Position der Schiebegriffe
	Der Rollator wurde nicht vollständig entfaltet und die Faltsicherung nicht arretiert.	Überprüfung, ob die Klemmhebel der Schiebegriffe fest angezogen sind.
	Der Rahmen des Rollators oder die Schiebegriffe sind beschädigt.	Entfalten Sie den Rollator vorständig und verriegeln sie die Faltsicherung.
		Einen autorisierten Fachhändler aufsuchen

REINIGUNG

- ▶ Zur Reinigung reiben Sie den Rollator regelmäßig mit einem feuchten Lappen ab.
- ▶ Bei stärkeren Verschmutzungen können Sie ein mildes Reinigungsmittel und warmes Wasser verwenden.
- ▶ Die Räder können mit einer feuchten Bürste mit Kunststoffborsten gereinigt werden.
- ▶ Entfernen Sie Schmutz und Fusseln aus den Radnaben.
- ▶ Verwenden Sie zur Reinigung nur handelsübliche milde Reinigungs- und Desinfektionsprodukte. Detaillierte Infos zur Desinfektion finden Sie im nächsten Kapitel.



WARNUNG

Verwenden Sie zur Reinigung keinen Hochdruckreiniger, keine scharfen, ätzenden Chemikalien und keine Scheuerzusätze. _____



WARNUNG

Achten Sie nach der Reinigung auf eine vollständige Trocknung aller Materialien, um deren Qualität zu erhalten. _____

DESINFEKTION

Bei der manuellen Aufbereitung eines gebrauchten Hilfsmittels alle Teile gründlich mit einem Flächen-Desinfektionsmittel abwischen. Besondere Sorgfalt empfiehlt sich bei der Desinfektion von Flächen mit häufigem Hände- / Hautkontakt, wie den Griffen.



WARNUNG

Achten Sie bei der Desinfektion auf die Nutzungs- und Verarbeitungshinweise des Herstellers der Reinigungs- & Desinfektionsmittel. _____

Folgende Desinfektionsmittel sind materialverträglich:

- ▶ Aldehydfreie Desinfektion auf Basis von Alkoholen (max. 70 % Propylalkohol)
- ▶ Desinfektionsmittel auf Aldehydbasis

WEITERGABE UND WIEDEREINSATZ

Die Anzahl der Wiedereinsätze ist abhängig vom Zustand der Materialabnutzung und der Funktionstauglichkeit des jeweiligen Produkts. Bei der Weitergabe und dem Wiedereinsatz des Rollators an einen neuen Nutzer bzw. dem Fachhändler, denken Sie bitte daran, sämtliche für eine sichere Handhabung notwendigen technischen Unterlagen zu übergeben. Der Rollator muss vor dem Wiedereinsatz von einem Fachhändler gereinigt, desinfiziert und auf Schäden hin untersucht und freigegeben werden. Prüfen Sie dafür bitte alle im Instandhaltungsplan aufgeführten Prüfpunkte am Rollator.

LAGERUNG

Wenn Sie den Rollator einlagern möchten, dann achten Sie darauf, dass dieser trocken, geschützt vor starker Sonneneinstrahlung und bei einer Temperatur von 0 °C bis +45 °C gelagert wird. Bitte die Feststellbremsen nicht aktivieren und den Rollator gegen ein ungewünschtes Wegrollen sichern.

Nach längerer Lagerung (> 4 Monate) prüfen Sie vor der Wiederbenutzung / Wiedereinsatz alle im Instandhaltungsplan aufgeführten Prüfpunkte am Rollator.



WARNUNG

Den Rollator nicht in der Nähe einer Wärmequelle lagern und während der Lagerung keine Gegenstände auf dem Rollator ablegen.

ENTSORGUNG

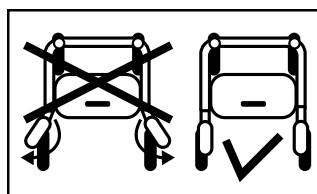
Sollten Sie den Rollator nicht mehr benötigen, kontaktieren Sie bitte Ihren Fachhändler, er wird den Rollator dann abholen und fachgerecht entsorgen oder weiterverwenden. Sollte das nicht möglich sein, bringen Sie den Rollator bitte zu Ihrem lokalen Recyclinghof.

PRODUKTKENNZEICHNUNG

Typen- und Warnschilder müssen stets lesbar bleiben. Beim FAKTO+ sind diese auf der horizontalen Verbindungsstange des Hauptrahmens angebracht.

Bitte lassen Sie unlesbare oder fehlende Schilder/Aufkleber unverzüglich von Ihrem Fachhändler ersetzen. Dazu gehören auch die Reflektoren-Aufkleber.

Dieses Hinweis-/Warnschild befindet sich neben dem Typenschild und beschreibt, dass die Schiebegriffe immer parallel zur Fahrtrichtung fixiert werden müssen. Nur so ist eine gefahrlose Nutzung des Rollators gewährleistet! Siehe dazu auch Kapitel "Schiebegriffe montieren" und "Schiebegriffe einstellen".



Im folgenden werden die Symbole und Informationen des Typenschilds im Detail erläutert. Auf dem Typenschild ist auch die Seriennummer Ihres Rollators zu finden.

TOMTAR®		DIETZ GmbH Reutäckerstraße 12 76307 Karlsbad DE		
TYP Fakto+	580 mm	810 mm - 950 mm	130 kg	
REF	346NPU			2019 - 03
UDI		(01)04260241688580 (10)1900XXX (21)319000XXX		

	Handelsmarke oder Produktmarke
	TYP / Modell
	REF = Artikelnummer
	UDI = Unique Device Identifier (01) UDI-DI (10) Los-/Chargennummer (21) Seriennummer
	Hersteller / Herstellerzeichen / Kontaktanschrift
	Maximales Nutzergewicht inkl. Zuladung
	Herstellungsdatum
	Gesamtbreite Rollator
	Gesamthöhe (min. - max.) Rollator
	Der Rollator kann im Innen- und Außenbereich genutzt werden
	Bedienungsanleitung beachten
	Achtung - Beachten Sie stets die Sicherheitshinweise der Bedienungsanleitung!
	Medical Device / Medizinprodukt
	CE-Kennzeichen

GEWÄHRLEISTUNG

Gewährleistungen beziehen sich auf alle Mängel des Produkts, die nachweislich auf Material- oder Herstellungsfehler zurückzuführen sind.

Die Gewährleistungsfrist beträgt 24 Monate ab Zugang der Versandbereitschaftsanzeige, spätestens nach Auslieferung.

Von der Gewährleistungspflicht ausgeschlossen sind Beschädigungen, die durch Verschleiß, durch Vorsatz, fahrlässige bzw. unsachgemäße Bedienung oder Benutzung entstanden sind. Dasselbe gilt bei Verwendung von ungeeigneten Pflegemitteln, Schmierölen bzw. Fetten.

LEBENSDAUER

Die zu erwartende Produktlebensdauer beträgt bei täglicher und bestimmungsgemäßer Verwendung fünf Jahre. Voraussetzung dafür sind die Einhaltung der Instandhaltungs- und Sicherheitsvorgaben, die in dieser Gebrauchsanweisung angegeben sind.

HAFTUNG

Die DIETZ GmbH haftet nur, wenn die Produkte unter den vorgegebenen Bedingungen und zu den vorgegebenen Zwecken eingesetzt werden. Wir empfehlen, die Produkte sachgemäß zu handhaben und entsprechend der Anleitung zu pflegen. Für Schäden, die durch Bauteile und Ersatzteile verursacht werden, die nicht durch die DIETZ GmbH freigegeben wurden, haftet die DIETZ GmbH nicht. Reparaturen sind nur von autorisierten Fachhändlern oder vom Hersteller selbst durchzuführen.

MASSE UND TECHNISCHE INFORMATIONEN

Bezeichnung	Einheit	FAKTO+
Artikelnummer		346NPU
HMV-Nummer		10.50.04.1229
Material / Farbe: Rahmen		Stahlrohr, pulverbeschichtet, geschweißt / mangan grey
Material / Farbe / Größe: Räder		PU, nicht markierend / dunkelgrau / 200/50 mm
Material / Farbe: Ablage, Bremsgriffe		Nylon Glasfaser verstärkt / schwarz
Material / Farbe: Griffe		PVC / schwarz
Material / Farbe: Sitzfläche // Tablett		PP / schwarz // Acryl / transparent
Material / Farbe: Korb		Stahl, pulverbeschichtet / grau
Länge / Breite / Höhe	mm	640 / 580 / 810
Sitzfläche: Breite x Höhe x Tiefe	mm	380 x 595 x 190
Maß gefaltet, liegend (L / B / H)	mm	910 / 580 / 230
Gesamthöhe min. / max.	mm	810 / 950
Wendekreis (Durchmesser)	mm	1150
Kippstabilität vorwärts	°	15 (gemäß EN ISO 11199-3:2005)
Kippstabilität rückwärts	°	7 (gemäß EN ISO 11199-3:2005)
Kippstabilität seitwärts	°	3,5 (gemäß EN ISO 11199-3:2005)
Verstellbarkeit Schiebegriffe		stufenlos
Gewicht mit Sockhalter, ohne Zubehör / mit Stockhalter & Zubehör	kg	8,3 / 9,1
Maximales Nutzergewicht inkl. Zuladung	kg	130
Max. Belastbarkeit Zubehör	kg	Korb: 5 / Tablett: 5 / Ablage: 7
Empfohlene Körpergröße	m	1,55 - 1,85


PRODUKTPRÜFUNGEN

Komplett-Test nach Rollatoren-Norm	EN ISO 11199-2
Biokompatibilität	ISO 10993

ERFASSUNG IDENTIFIKATIONSDATEN

Wir empfehlen Ihnen die Identifikationsdaten zu Ihrem Produkt vom Typenschild in die nachfolgenden Zeilen zu übertragen, damit Sie diese bei Rückfragen zum Produkt parat haben.

(Siehe Erläuterung Kapitel Produktkennzeichnung)

TYP Typ / Modell:	
REF Artikel Nr. / REF:	
UDI Seriennummer (21):	
 Herstellungsdatum:	
Sonstige Angaben/Notizen:	

TOMTAR®

Produktgruppe: Rollatoren
Produkt: FAKTO+ Rollator
Bedienungsanleitung Version 2.0.0 DE
Stand 11/2019 (MSC)



TOMTAR ist ein eingetragenes Markenzeichen der DIETZ GmbH.

DIETZ GmbH
Reutäckerstraße 12
76307 Karlsbad
Tel.: +49 7248.9186-0
Fax: +49 7248.9186-86
info@dietz-reha.de
www.dietz-group.de

Druckfehler, Irrtümer und Preis- oder Produktänderungen vorbehalten.
© DIETZ GmbH REHA-PRODUKTE, Karlsbad
Nachdruck, auch auszugsweise, nur mit schriftlicher Genehmigung von
DIETZ GmbH, Karlsbad.