



FÜR ALLE TECHNISCHEN ODER ANWENDUNGSINFORMATIONEN,  
WENDEN SIE SICH BITTE AN UNSEREN FACHHÄNDLER.

STEMPEL FACHHÄNDLER

--

KAUFDATUM

--	--	--

REGISTRIERUNGSDATUM

--	--	--

**BITTE BEACHTEN: DIESES HEFT  
MUSS ZU JEDER REPARATUR  
VORGELEGT WERDEN.**



AUFKLEBER DES HERSTELLERS



VASSILLI Deutschland GmbH Am Hillpark 1, 32584 - Löhne Tel  
0049(0)5732.98350 - Fax 0049(0)5732.983515  
E-mail: info@vassilli-deutschland.de www.vassilli.com



AKKU BETRIEBENER PERSONENLIFTER 10.77N170

**GEBRAUCHSANWEISUNG**

**AKKU BETRIEBENER PERSONENLIFTER**

TEDESCO  
Rev. 05-2012

Sehr geehrter Kunde, zunächst möchten wir uns ganz herzlich bedanken, dass Sie sich für unseren Personenlift entschieden haben. Die Hinweise in diesem Handbuch sollen Ihnen helfen, dieses Hilfsmittel gut und sicher nutzen zu können. Deshalb:

**ES IST UNBEDINGT NOTWENDIG DIE HINWEISE DIESES HANDBUCHES VOR DEM GEBRAUCH DES LIFTERS ZU LESEN.**

Das Handbuch enthält wichtige Informationen über Gebrauch und Sicherheit. Deshalb bewahren Sie es immer in der Nähe des Lifters auf.

Sollten irgendwelche technischen Probleme auftauchen, setzen Sie sich bitte umgehend mit Ihrem geschulten Fachhändler in Verbindung, damit er Ihnen hilft.

Die Informationen in diesem Handbuch entsprechen unseren Kenntnissen zum Zeitpunkt des Drucks. Wir behalten uns Änderungen ohne weitere Benachrichtigung im Zuge der steten Verbesserung unserer Produkte vor.

**Art. 10.77N170:** Elektrisch betriebener Personenlift, Tragkraft 170 Kg.

Produkt gemäß EN ISO 10535.

Die Produkte, abgesehen von den Hebetüchern, sind zum Wiedereinsatz geeignet.

Personenlift aus pulverbeschichtetem Stahl. Hebefunktion über elektrisch angetriebenen Aktuator ausgestattet mit Notfallabsenkung mechanisch. Handbedienung mit Ladestandsanzeige (LED) und Tasten mit Druckprofil gemäß EN ISO10535.

Wartungsfreie Akkus 24V DC; Elektronik mit No-Stopp-Funktion; elektrisches Gerät gemäß EN60601-1 e UL2601.

Fahrgestell mit 2 Positionen (geöffnet/geschlossen) zum Heranfahren für den Transfer von vorn; Schiebgriffe mit gummierter Handauflage.

Stoßschutz am Fahrgestell und Rollen von Ø100 o Ø80 (je nach Version) mit Kugellagern; das hintere Rollenpaar ist mit Bremsen versehen die einen Transfer vom Bett gemäß UNI EN 1970 erlauben.

Rahmen zerlegbar für vereinfachten Transport/Lagerung.

Alle verwendeten Materialien sind biokompatibel und antiallergen.

Nutzungszeit (abhängig vom Modell) ca. 40 komplette Hebezyklen bei maximaler Belastung und maximalem Hubweg.

Max. Tragekraft: Kg. 170.

**ACHTUNG: Wichtige Information bei eventuellen, durch elektromagnetische Wellen ausgelösten Betriebsstörungen.**



**Elektromagnetische Störungen durch Radiowellen**

Elektronische Geräte, wie auch Ihr Rollstuhl, können unter Umständen empfindlich reagieren auf elektromagnetische Wellen, wie sie von Radio-, Fernseh-, Funkgeräten und telefonen ausgesandt werden. Solche Wellen können bei Ihrem Rollstuhl unbeabsichtigte Befehle auslösen. Die Stärke der Störungsenergie wird gemessen in Volt/Meter (V/m). Jedes elektronische Gerät kann diesen elektromagnetischen Störungen bis zu einem gewissen Grad widerstehen. Dieser Grad ist das sog. „Immunitätsniveau“. Je höher es liegt, desto größer ist der Schutz gegen Störungen. Aktuell kann die Technologie ein Immunitätsniveau von 20 V/m gewährleisten, was wirksamen Schutz bietet gegen die häufigsten Arten von elektromagnetischen Wellen. Im täglichen Umfeld gibt es drei bekannte, schwer vermeidbare Quellen für elektromagnetische Felder von ziemlicher Stärke. Das sind:

**1) Sende- und Empfangsgeräte mit direkt am Gerät montierter Antenne:** z.B. Radio & TV, Walkie-Talkies, Polizei, Feuerwehr, Sicherheitsfunkgeräte, Funktelefone und andere Kommunikationsmittel. NB: Einige Funktelefone u.ä. strahlen aus in ausgeschaltetem Zustand elektromagnetische Wellen aus.

**2) Sende- und Empfangsgeräte mit Außenantenne:** Wie Antennen von Polizeiautos, Krankenwagen und Taxis - also Fahrzeugen, bei denen die Antenne außen angebracht ist.

**3) Sende- und Empfangsgeräte mit großer Reichweite:** Wie Radio- und Fernsehstationen oder Funkantennen. NB: Andere Elektrogeräte wie Fön, Rasierer, Radios und CD-Player beeinflussen die Funktionalität Ihres Rollstuhls nicht.

**Hinweise:**

Um eventuelle Interferenzen weitgehend auszuschließen, beachten Sie bitte folgende Hinweise:

**1)** Wenn Ihr Rollstuhl eingeschaltet ist, benützen Sie bitte keine Sende- oder Empfangsgeräte, Funktelefone, usw.

**2)** Vermeiden Sie möglichst Aufenthalte in der Nähe von Radio/TV-Sendern.

**3)** Beachten Sie, daß das Anbringen von elektrischen/elektronischen Zusatz- oder Ergänzungsteilen Ihren Rollstuhl gegenüber elektromagnetischen Wellen empfindlicher machen kann.

**4)** Informieren Sie Ihren Fachhändler über alle unbeabsichtigt eingetretenen Vorkommnisse, die eventuell auf elektromagnetische Wellen zurückzuführen sind, und prüfen Sie, ob eine Strahlenquelle in der Nähe ist.

**WICHTIG! DIESEN COUPON ABSCHNEIDEN UND UNTER GESCHLOSSEN EM UND FRANKIERTEM UMSCHLAG SENDEN! DIE GARANTIE BLEIBT UNGÜLTIG, WENN DIESER TEIL NICHT ABGESCHICKT WIRD!**

Lieber Kunde,  
Die Firma Vassilli GmbH, in Erfüllung vom wichtigsten Zweck ihrer Tätigkeit, d.h. die volle Befriedigung ihrer Kundschaft, bittet Sie, einige Minuten Ihrer Zeit uns zu gewähren, und einen Urteil über unserer Betriebsorganisation, die in verschiedenen Hinsichten die Qualität der angebotenen Dienstleistung beeinflusst, uns zu geben. Wir bitten daher, den beiliegenden Fragebogen auszufüllen und geschlossen zur folgenden Anschrift uns zu senden:

VASSILLI Deutschland GmbH  
Am Hillpark 1, 32584 - Löhne

Wir danken Ihnen ab sofort für Ihre Verfügbarkeit. Bitte, setzen Sie sich mit uns für alle Auskünfte und/oder Hinweise an den folgenden e-mail Anschriften in Verbindung:

thyssen@t-online.de

Name und Anschrift des Rollstuhlbesitzer:

Name, Vorname des Kunden

Straße, Hausnr.

PLZ

STADT

LAND

**INSPEKTIONEN: Nutzen Sie Vordruck**

Telefon (fakultativ)

Artikel:

Fertigungsnr./ Jahr

Seriennummer:

**STEMPEL FACHHÄNDLER  
UND ANKAUFSDATUM**



Technische Daten.....ab S. 4	Entsorgung.....S.14
Verkabelung.....S. 6	Wartung u.Kontrolle.....S.15
Inbetriebnahme.....ab S. 7	Regelm. Prüfungen.....ab S.16
Sicherheitshinweise.....ab S.10	Typenschilder.....S.18
Gebrauchsanweisung.....ab S.12	Ersatzteile (Auswahl).....S.19
Problemlösungen.....S.13	Garantie.....ab S.20
Hinweise zu den Akkus.....S.14	EMI.....S.23

**VASSILLI Gebrauchsbestimmung**

Die beschriebenen Hilfsmittel sind für den Gebrauch in geschlossenen Gebäuden bestimmt. Sie sind für den Wiedereinsatz geeignet. Sie sind für die Nutzung durch einen einzelnen Patienten mit einer eingewiesenen Hilfsperson vorgesehen. Sie können auch in Krankenhäusern, Alten- und Pflegeheimen eingesetzt werden, wenn das Personal entsprechen geschult ist. Sie dienen dem Transfer A von Rollstühlen, B Sitzmöbeln, C Duschköbeln D Betten und Evom Boden.

**Sie Dürfen nie anders als vorgesehen genutzt werden!**

**VASSILLI CE Konformitätserklärung**

**Medizinprodukte der Klasse 1**

**Die beschriebenen rodukte sind konform mit Direktive 93/42/CEE und der folgenden Aktualisierung 2007/47/CE.**

Die Konformität mit den genannten Normen wird durch die Konstruktion und Herstellung der bezeichneten Produkte sowie durch die entsprechenden Tests gemäß den Normen:

- EN 12182:** "Technische Hilfsmittel"
- EN ISO 10535:** "Personenlifter für Behinderte"
  - Allgemeine Anforderungen und Prüfungen"
- CEI EN 60601-1:** "Elektrische Medizinprodukte"
  - Teil 1: Allg. Vorschriften zur grundsätzlichen Sicherheit und grundlegende Vorschriften



*Der Verantwortliche für die Konformität*

**VASSILLI Legenda**



Achtung Sicherheitshinweis



Beachte besondere Vorschriften zur Entsorgung von Elektroartikeln



Achtung: Quetschgefahr



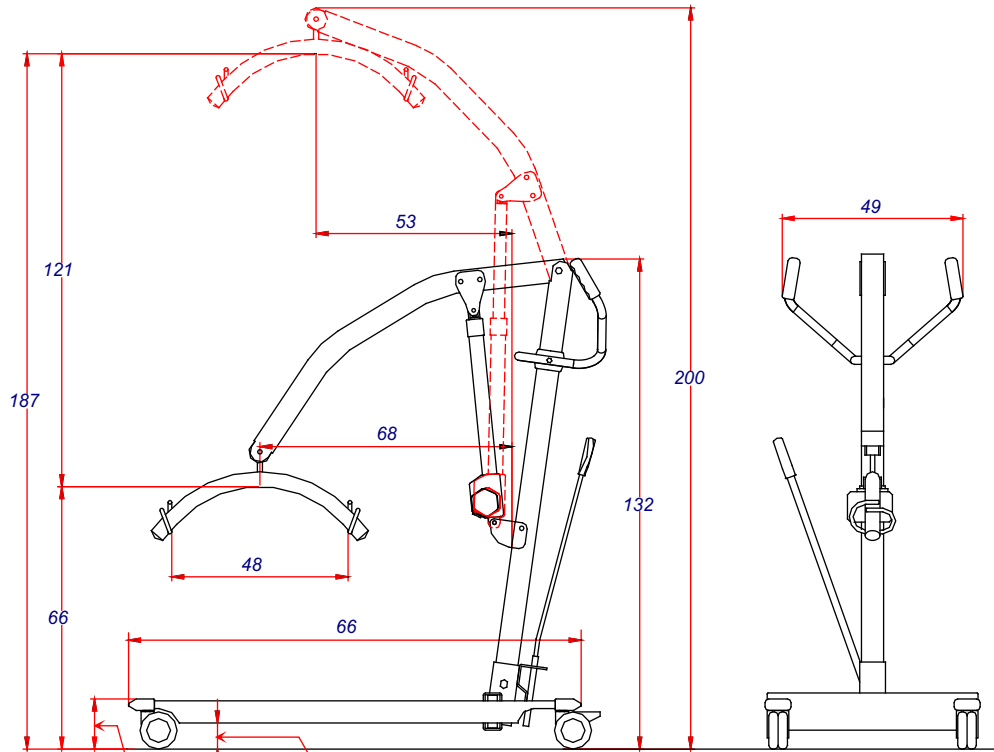
Recyclebares Material



Produktionsdatum



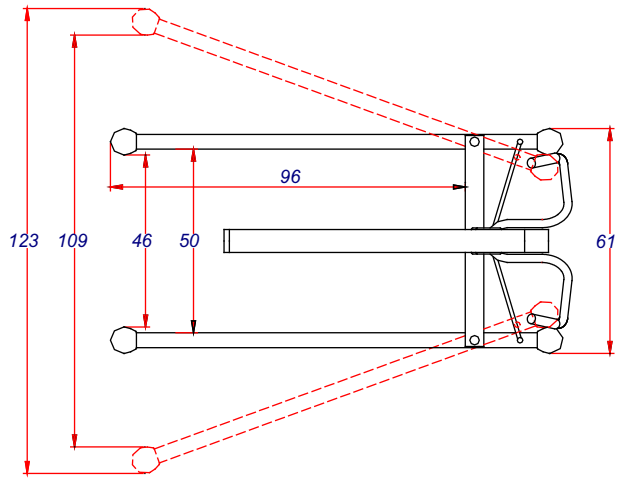
Lesen Sie die Gebrauchs- und Wartungsanweisung



Abstände und Maße in cm

mit Rollen von Ø10 cm: 13,5 cm  
mit Rollen von Ø8 cm: 12,5 cm

mit Rollen von Ø10 cm: 7 cm  
mit Rollen von Ø8 cm: 6 cm



### Zufriedenheitsniveau

1 unzufrieden    2 noch ausreichend    3 ausreichend    4 gut    5 sehr

### PRODUKTQUALITÄT

Bitte nehmen Sie zur Produktqualität von Vassilli Stellung:

- |                                      |                            |                            |                            |                            |                            |
|--------------------------------------|----------------------------|----------------------------|----------------------------|----------------------------|----------------------------|
| 1. Ästhetik                          | 1 <input type="checkbox"/> | 2 <input type="checkbox"/> | 3 <input type="checkbox"/> | 4 <input type="checkbox"/> | 5 <input type="checkbox"/> |
| 2. Farbgebung                        | 1 <input type="checkbox"/> | 2 <input type="checkbox"/> | 3 <input type="checkbox"/> | 4 <input type="checkbox"/> | 5 <input type="checkbox"/> |
| 3. Oberflächenbearbeitung            | 1 <input type="checkbox"/> | 2 <input type="checkbox"/> | 3 <input type="checkbox"/> | 4 <input type="checkbox"/> | 5 <input type="checkbox"/> |
| 4. Zubehör                           | 1 <input type="checkbox"/> | 2 <input type="checkbox"/> | 3 <input type="checkbox"/> | 4 <input type="checkbox"/> | 5 <input type="checkbox"/> |
| 5. Funktionalität/praktischer Nutzen | 1 <input type="checkbox"/> | 2 <input type="checkbox"/> | 3 <input type="checkbox"/> | 4 <input type="checkbox"/> | 5 <input type="checkbox"/> |
| 6. Haltbarkeit                       | 1 <input type="checkbox"/> | 2 <input type="checkbox"/> | 3 <input type="checkbox"/> | 4 <input type="checkbox"/> | 5 <input type="checkbox"/> |
| 7. Verwandte Materialien             | 1 <input type="checkbox"/> | 2 <input type="checkbox"/> | 3 <input type="checkbox"/> | 4 <input type="checkbox"/> | 5 <input type="checkbox"/> |
| 8. Technische Lösungen               | 1 <input type="checkbox"/> | 2 <input type="checkbox"/> | 3 <input type="checkbox"/> | 4 <input type="checkbox"/> | 5 <input type="checkbox"/> |

### SERVICEQUALITÄT

Bitte nehmen Sie zur Qualität des Services von Vassilli Stellung:

- |   |                            |                            |                            |                            |                            |
|---|----------------------------|----------------------------|----------------------------|----------------------------|----------------------------|
| 9. Lieferzeit                             | 1 <input type="checkbox"/> | 2 <input type="checkbox"/> | 3 <input type="checkbox"/> | 4 <input type="checkbox"/> | 5 <input type="checkbox"/> |
| 10. Verfügbarkeit technischer Hilfe       | 1 <input type="checkbox"/> | 2 <input type="checkbox"/> | 3 <input type="checkbox"/> | 4 <input type="checkbox"/> | 5 <input type="checkbox"/> |
| 11. Schnelligkeit der Ersatzteillieferung | 1 <input type="checkbox"/> | 2 <input type="checkbox"/> | 3 <input type="checkbox"/> | 4 <input type="checkbox"/> | 5 <input type="checkbox"/> |
| 12. Klarheit/Vollständigkeit des Angebots | 1 <input type="checkbox"/> | 2 <input type="checkbox"/> | 3 <input type="checkbox"/> | 4 <input type="checkbox"/> | 5 <input type="checkbox"/> |
| 13. Höflichkeit des Personals (Vassilli)  | 1 <input type="checkbox"/> | 2 <input type="checkbox"/> | 3 <input type="checkbox"/> | 4 <input type="checkbox"/> | 5 <input type="checkbox"/> |

### ORGANISATIONSQUALITÄT

Bitte nehmen Sie zur Qualität der Organisation von Vassilli Stellung:

- |  |                            |                            |                            |                            |                            |
|--|----------------------------|----------------------------|----------------------------|----------------------------|----------------------------|
| 14. Einhaltung der Lieferversprechen       | 1 <input type="checkbox"/> | 2 <input type="checkbox"/> | 3 <input type="checkbox"/> | 4 <input type="checkbox"/> | 5 <input type="checkbox"/> |
| 15. Mitgelieferte technische Dokumentation | 1 <input type="checkbox"/> | 2 <input type="checkbox"/> | 3 <input type="checkbox"/> | 4 <input type="checkbox"/> | 5 <input type="checkbox"/> |
| 16. Mitgeliefertes Prospektmaterial        | 1 <input type="checkbox"/> | 2 <input type="checkbox"/> | 3 <input type="checkbox"/> | 4 <input type="checkbox"/> | 5 <input type="checkbox"/> |
| 17. Vorbereitung von Besuchen              | 1 <input type="checkbox"/> | 2 <input type="checkbox"/> | 3 <input type="checkbox"/> | 4 <input type="checkbox"/> | 5 <input type="checkbox"/> |
| 18. Preispolitik                           | 1 <input type="checkbox"/> | 2 <input type="checkbox"/> | 3 <input type="checkbox"/> | 4 <input type="checkbox"/> | 5 <input type="checkbox"/> |
| 19. Marktauftritt von Vassilli             | 1 <input type="checkbox"/> | 2 <input type="checkbox"/> | 3 <input type="checkbox"/> | 4 <input type="checkbox"/> | 5 <input type="checkbox"/> |

- FACHHÄNDLER
- NUTZER



NAME \_\_\_\_\_

DATUM \_\_\_\_\_

**GARANTIEBEDINGUNGEN :**

ES GELTEN UNSERE ALLGEMEINEN GESCHÄFTS- UND LIEFERBEDINGUNGEN IN IHRER AKTUELLEN VERSION. IM FALLE; DASS SICH ZWISCHEN DEN FOLGENDEN AUSFÜHRUNGEN UND DEN ALLGEMEINEN GESCHÄFTS- UND LIEFERBEDINGUNGEN UNTERSCHIEDE ERGEBEN, GELTEN DIE REGELUNGEN DER ALLGEMEINEN GESCHÄFTS- UND LIEFERBEDINGUNGEN.

FÜR DIE RAHMENKONSTRUKTION BETRÄGT DIE GARANTIEFRIST 24 MONATE VOM KAUFDATUM.

Für bewegliche Teile und Teile, die der Abnutzung unterliegen beträgt die Garantie 12 Monate.

Die Garantieansprüche sind zunächst gegenüber dem Fachhändler geltend zu machen.

Während der Garantiezeit wird **VASSILLI GmbH** nach eigener Entscheidung defekte Teile kostenlos ersetzen oder reparieren, wenn es sich um einen Fabrikations-, Material- oder Konstruktionsfehler handelt und festgestellt wurde, dass es sich **nicht um einen Schaden handelt, der durch falsche oder unzulässige Nutzung** entstanden ist.

Ist nach Rücksprache mit dem Hersteller eine Einsendung zur Reparatur erforderlich, werden bei gerechtfertigten Garantieansprüchen, die Kosten ersetzt. Die Rücksendung erfolgt kostenpflichtig für den Empfänger und der Gefahrenübergang findet bei Übernahme durch den Spediteur statt.

**Gerichtsstand ist Löhne, DE.**

**KEIN GARANTIEANSPRUCH BESTEHT U:A:**

- BEI ZWECKENTFREMDETER NUTZUNG.

- NICHT VOM HERSTELLER AUTHORIZIERTEN ÄNDERUNGEN.

- KATASTROPHENFÄLLEN UND VANDALISMUS.



Die in dem Handbuch vorgestellten Produkte dürfen nicht verändert werden. Jede Änderung, auch der Einbau von nicht originalen Ersatz- oder Anbauteilen ohne Autorisierung stellt ein Sicherheitsrisiko dar und lässt jeden Garantie- und Haftungsanspruch erlöschen.

Die Firma VASSILLI übernimmt keinerlei Verantwortung für Schäden an oder durch Produkte, die in o.g. Weise verändert wurden.

**Die Nichtbeachtung der Sicherheits-, Pflege- und Wartungsvorschriften entbindet Vassilli von jedem Haftungs- und Garantieanspruch.**

**Technische Daten**

Medizinprodukt konform mit EN ISO 10535.

Klassifikation: ISO 12.36.03.006

- **Max. Tragekraft:** 170 Kg. (je nach Modell)
- **Gewicht (vollständig):** 40 Kg.
- **Schwerstes Einzelteil:** Säule: 21 Kg.
- **Wendekreis (Basis):** 62 cm
- **Max. Gefälle (mit Person):** max. 5°
- **Material Rahmen:** Pulverbeschichteter Stahl.
- **Rollen:** Doppelrollen mit Kugellagern. Das hintere Rollenpaar mit Fußbremsen.

Akkubetriebener Personenlifter:

- **Arbeitslast:** 24V DC
- **Frequenz:** 50/60 Hz
- **Akku-Pack:** 24V DC 4.5Ah IP20/54 mit 2 Akkus von 12V 2.9Ah
- **Sicherung:** 1 von 7.0A selbsteinreichtend im Akku
- **Elektronik:** 24V DC max. 8.50A IP20/54
- **Beigefügtes Ladegerät,** elektr. Isolierung Klasse II Typ B
- **Für Umgebungstemperatur:** von +5° bis +40°

- **Aktuator für Hebung:** 24V, max. 7.00A, 8000N, IP66

- **Hebegeschwindigkeit:** entspricht En60529

- **Laufzeit:** ca. 40 komplette Hebezyklen (170 Kg.)

- **Verhältnis Funktion/Pause:** 2 / 18

- **Notabsenkung mechanisch durch beigefügtes Werkzeug.**



Produkt Klasse II

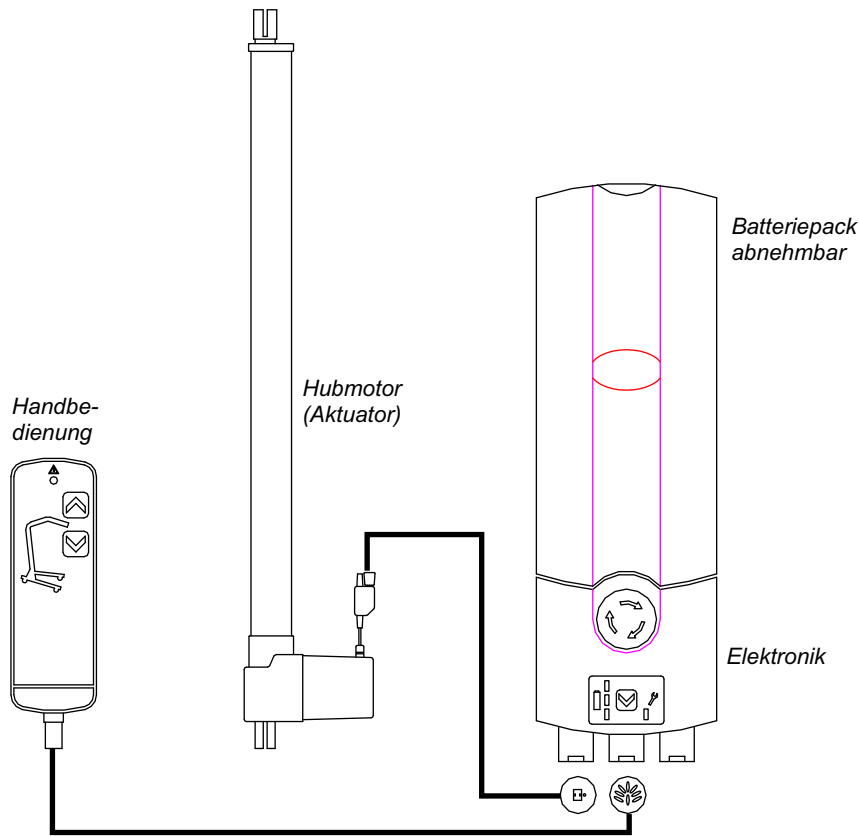


Typ B, Schutz gegen elektrischen Schlag



Vorgesehen zur Nutzung in geschlossenen Gebäuden

**ACHTUNG:** Lesen Sie die beigegefügte Beschreibung der Elektronik.

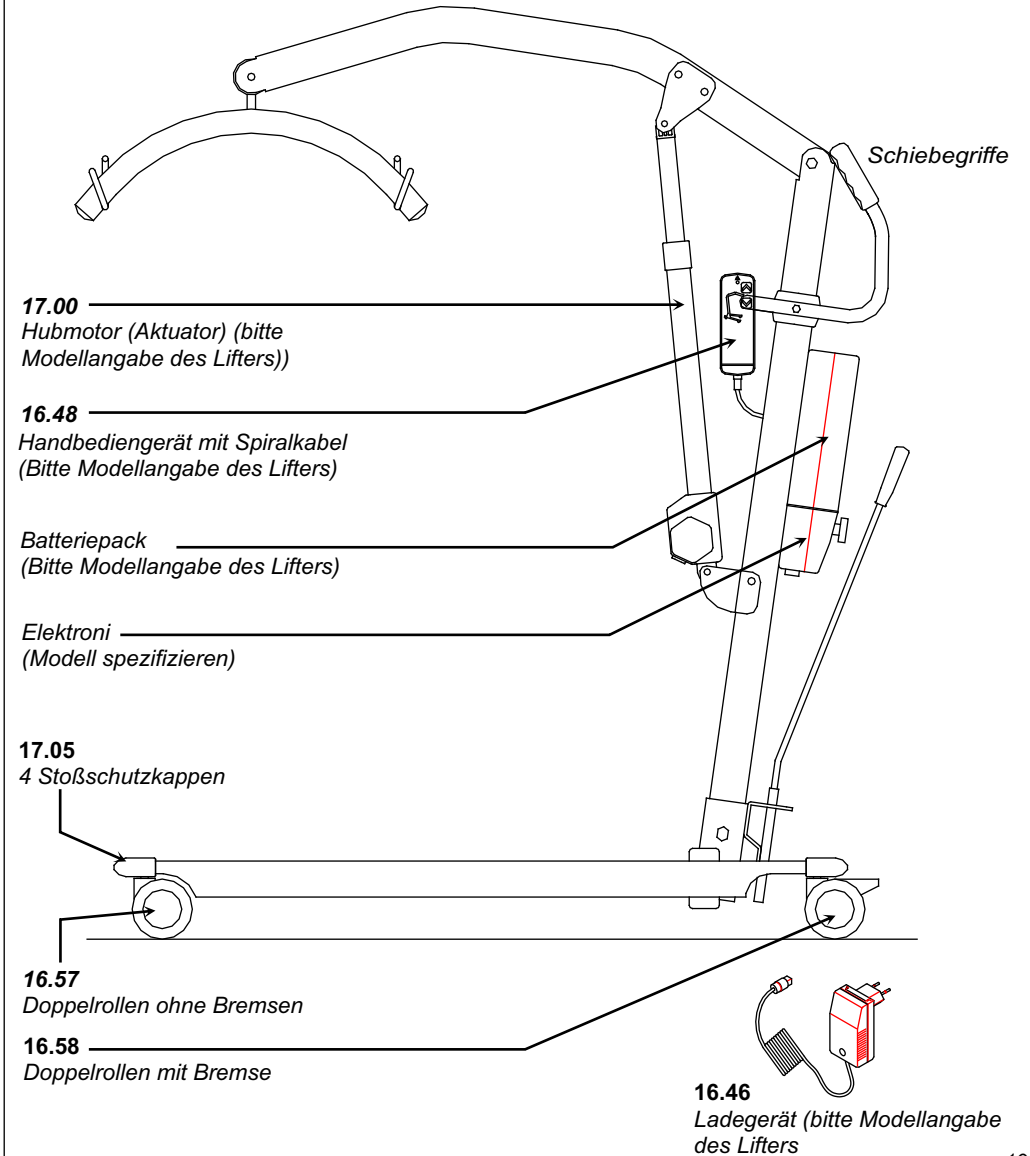


**Achtung:** Es werden verschiedene Elektroniken eingesetzt. Lesen Sie vor INbetriebnahme die beigegefügte spezifischen Handbücher.



**ACHTUNG :** Bei Nachfragen immer Artikelnummer angeben!

- 15.97 Standard Tragetuch Größen M, L, XL, XXL
- 15.94 Liegetuch Größen M, L, XL, XXL
- 15.95 Tetratuch Größe M, L, XL, XXL
- 15.95 TUch für beidseitig Amputierte Größen M, L, XL, XXL





**VASSILLI**  
Via Ippolito 1/3 35020  
SAONARA PADOVA ITALY

150/40Kg

MOD - 10.77N170  
SN - 012345678

LOT 1234/2012

2/2012

Beispiel: Typenschild am Liftermast: MOD = Modell; SN = Seriennummer (bei Rückfragen immer angeben); LOT Produktionslot; 2/2012 Produktionsmonat (hier Februar 2012).

**VASSILLI S.r.l.**  
Padova 35020 Italy

Pressione: Portata/Peso:

Pendenza: Vel. Massima:

**ATTENZIONE!** Leggere attentamente il manuale d'uso!  
Usare solo su terreno piano e solido!  
Prodotto in Italia

Beispiel für ergänzendes Typenschild am Liftermast: Portata Peso = Max. Tragekraft. Nutzung nur auf festem, ebenem Untergrund. Hergestellt in Italien.

**VASSILLI**  
Via Ippolito 1/3 35020  
SAONARA PADOVA ITALY

MOD - FCCON010S  
SN - 012345678

LOT 1234/2012

Beispiel: Typenschild elektr. Komponenten: MOD = Modell; SN = Seriennummer ; LOT Produktionslot; 2/2012

**Max. Tragekraft  
170 Kg.**

Beispiel für Typenschild auf dem Hebearm: Max. Tragekraft: hier beispielhaft 150 kg.

**VASSILLI**

Via Canada 9 - Padova  
Italy - Tel. 049/8798911

Artikelnr.: 10.77N150 Klasse: II  
Spannung: 24V DC Schutz: IP 54  
Frequenz: 50/60 Hz  
Sicherung: 7.0 A Made in Italy

Beispiel Typenschild auf Elektronik gemäß EN 60601-1



Kontrolle Montage Mast in Fahrgestell

**Vorsicht !**

Die Akkus müssen spätestens 6 Monate nach Produktion u./o. 6 Monate nach Einlagerung

Hinweisschild auf dem AkkuPack.

**ACHTUNG**

Beim Laden Akkus NICHT auf diese Seite legen!

Hinweisschild auf der Seite der Akkus.

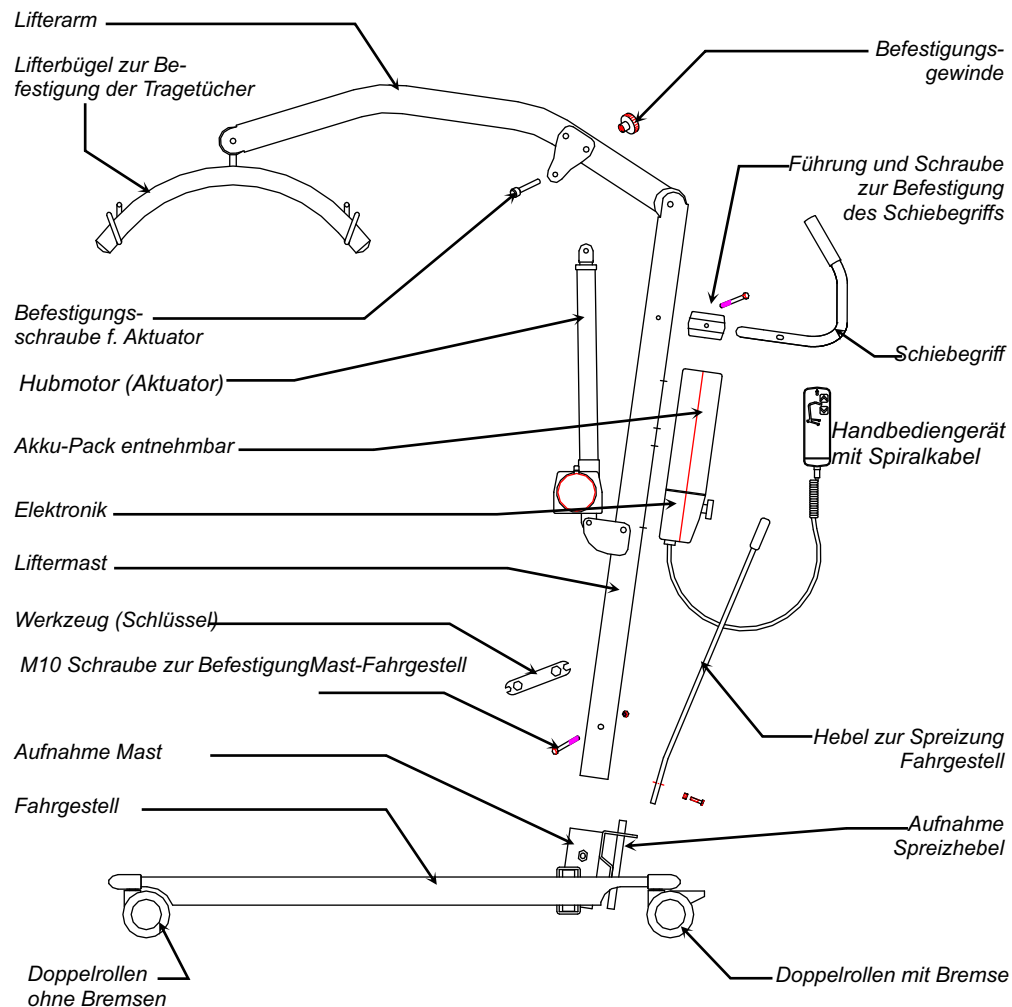
**Achtung: Für den Aufbau braucht es zwei eingewiesene Monteure.**



Sorgen Sie für ausreichend Platz, damit Sie den Personenlifter sicher montieren können.

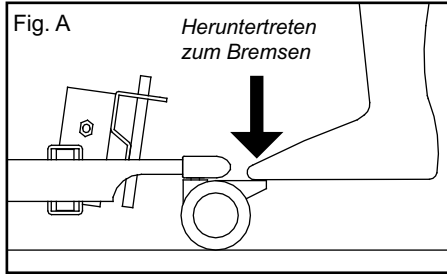
Öffnen Sie die Verpackung und nehmen Sie die Teile vorsichtig heraus, ohne sie anzuschlagen oder fallen zu lassen.

## Teile



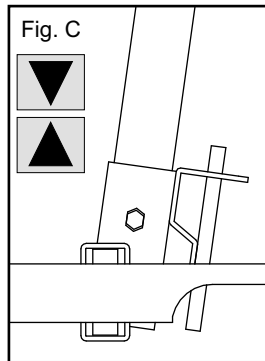
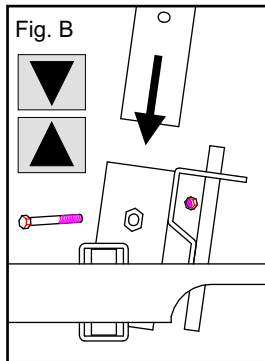
## Inbetriebnahme

Stellen Sie das Fahrgestell auf den Boden und bremsen Sie es mittels der Fuß-Feststellbremsen.

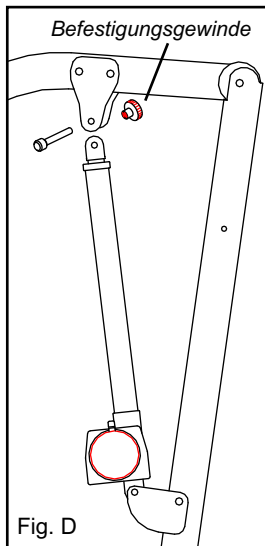


**Achtung: vor der Montage stellen Sie die Bremsen an den beiden hinteren Rädern fest (s. Zeichnung links). Zum lösen treten Sie kurz auf die Bremsen.**

**Achtung: Bremsen nicht mit der Hand betätigen! Quetschgefahr!!**

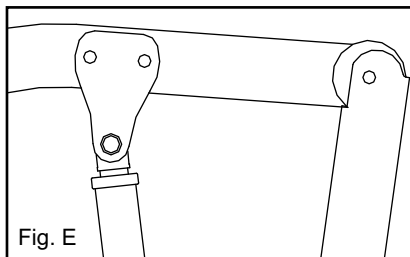


Führen Sie den Liftermast so in seine Aufnahme im Fahrgestell ein, dass die Markierungspfeile wie links gezeigt übereinander stehen. Verbinden Sie Mast und Fahrgestell indem Sie die M10 Schraube gut in der vorgesehenen Bohrung festziehen.



Heben Sie den Lifterarm und den Aktuator so an, dass das freie Ende des Aktuators zwischen die beiden Bleche am Lifterarm passt (s. Zeichnungen D und E).

Fixieren Sie den Aktuator dort, indem Sie die Befestigungsschraube durch die Bohrungen der Bleche und die des Aktuatoroberteils führen und dann das Befestigungsgewinde fest auf die Schraube ziehen.



## REGELMÄßIGE INSPEKTION

Inspektion vom: \_\_\_\_\_  
Nutzungssituation: \_\_\_\_\_

(Im häuslichen Bereich: Name des Nutzers; sonst: Name der Einrichtung): \_\_\_\_\_

Ergebnisse: \_\_\_\_\_

Wartungsfirma: \_\_\_\_\_

Inspektion vom: \_\_\_\_\_  
Nutzungssituation: \_\_\_\_\_

(Im häuslichen Bereich: Name des Nutzers; sonst: Name der Einrichtung): \_\_\_\_\_

Ergebnisse: \_\_\_\_\_

Wartungsfirma: \_\_\_\_\_

Inspektion vom: \_\_\_\_\_  
Nutzungssituation: \_\_\_\_\_

(Im häuslichen Bereich: Name des Nutzers; sonst: Name der Einrichtung): \_\_\_\_\_

Ergebnisse: \_\_\_\_\_

Wartungsfirma: \_\_\_\_\_

Inspektion vom: \_\_\_\_\_  
Nutzungssituation: \_\_\_\_\_

(Im häuslichen Bereich: Name des Nutzers; sonst: Name der Einrichtung): \_\_\_\_\_

Ergebnisse: \_\_\_\_\_

Wartungsfirma: \_\_\_\_\_



### ACHTUNG:

Täglich durchzuführen: - Aufladen der AKKUs - Sichtkontrolle der Hebetücher auf Beschädigungen  
- Kontrolle der Verbindungsschrauben zwischen Fahrgestell, Mast, Hebearm und Hebebügel auf sicheren Anzug.

ZUR SICHEREN NUTZUNG DES LIFTERS IST ES NOTWENDIG; EINMAL JÄHRLICH EINE INSPEKTION DER KONSTRUKTION, DES HEBESYSTEMS, DER ELEKTRISCHEN UND HYDRAULISCHEN TEILE DURCHFÜHREN UND DIE ELEKTRISCHEN VERBINDUNGEN, DIE BREMSEN, DIE SICHERHEITSVORKEHRUNGEN UND DEN HEBEAPPARAT EINSCHLIEßLICH HEBETÜCHER AUF SEINE UNVERSEHRTHEIT ZU PRÜFEN.

DIESE PRÜFUNG MUSS VON EINER DAFÜR AUSGEBILDETEN UND GESCHULTEN FACHKRAFT Vorgenommen werden.

JEDE INSPEKTION MUSS AUF S. 17 DIESES HANDBUCHES EINGETRAGEN WERDEN. WERDEN BEI DER INSPEKTION MÄNGEL FESTGESTELLT IST DER NUTZER SOFORT DAVON ZU UNTERRICHTEN. DER LIFTER IST SOLANGE AUSSER BETRIEB ZU STELLEN, BIS DIE MÄNGEL BEHOBEN SIND.

DIE MÄNGEL SIND UMGEHEND DEM HERSTELLER - VASSILLI; PADUA - ZU MELDEN, DAMIT DIESER ENTSPRECHENDE TECHNISCHE MASSNAHMEN ERGREIFEN KANN.

### PROTOKOLL DER JAHRESINSPEKTIONEN:

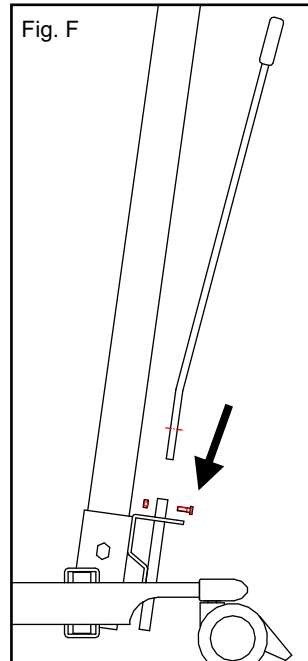
#### RAHMEN- UND HEBETUCHPRÜFUNGEN:

- Sicherstellen, dass die Hebetücher keine Beschädigungen oder Abnutzungen aufweisen.
- Sicherstellen, dass die Schlaufen der Hebetücher keine Beschädigungen oder Abnutzungen aufweisen.
- Sicherstellen, dass die Nähte und Umfassungen der Tücher "wie neu" sind..
- Sicherstellen, dass die Rollen funktionieren (Bremsen stoppen sicher; Spiel der Achsen < 4%).
- Sicherstellen, dass alle beweglichen Teile und Schweißnähte unversehrt sind.
- Sicherstellen, dass der Rahmen keine Beschädigungen und/oder Verformungen aufweist, die die Stabilität beeinträchtigen können.
- Sicherstellen, dass es keine Hinweise auf unter der beschichtung befindliche Verformungen oder Oxydationen gibt.
- Sicherstellen, dass die vorgeschriebenen Wartungen und Reinigungen vollzogen wurden.

#### Prüfung der elektrischen/elektronischen Teile:

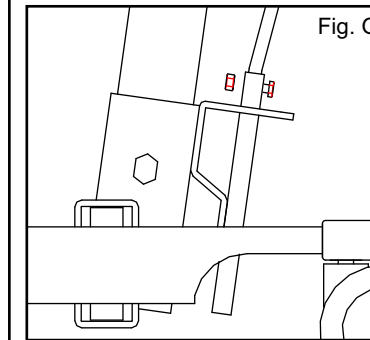
- Sicherstellen, dass alle Kabel ( auch beim Ladegerät) frei von Quetschungen, Dehnungen oder anderen Beschädigungen sind.
- Sicherstellen, dass die Elektronik funktioniert (korrekte Anzeigen während Betrieb und Ladung; erfolgreiche Ladevorgänge).
- Sicherstellen, dass der Handschalter funktioniert (Tastennutzung führt zu entsprechenden Funktionen).
- Sicherstellen, dass die Akkus funktionieren und ausreichende Nutzungsdauern erlauben..
- Sicherstellen, dass das Ladegerät funktioniert (in angemessener Zeit lädt und genügend Zyklen ermöglicht).
- Sicherstellen, dass die elektrischen Komponenten sicher befestigt sind.
- Sicherstellen, dass der Aktuator die angegebene \* max. Tragekraft erreicht.
- Sicherstellen, dass die Rahmenkonstruktion die angegebene \* max Tragekraft erreicht.
- Sicherstellen, dass die Notabsenkung funktioniert..
- Sicherstellen, dass der Not-Stopp funktioniert..

(\* ) gemäß Typenschild.

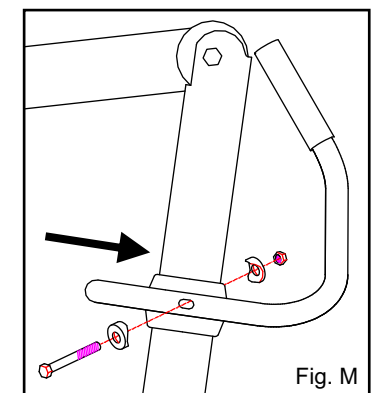
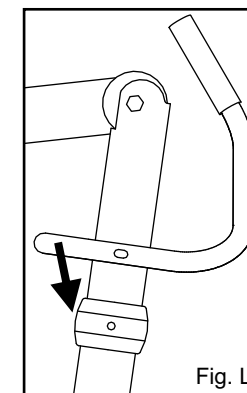
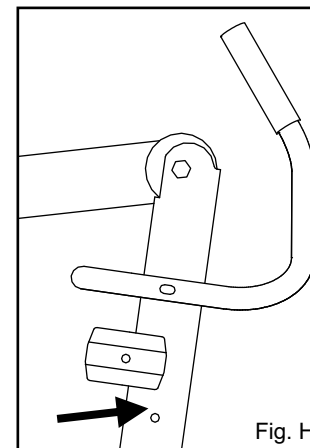


Stecken Sie den Spreizhebel in die vorgesehene Aufnahme am Fahrgestell.

Verbinden Sie ihm durch die Schraube mit dem Fahrgestell (s. Zeichnung F und G).



Zur Befestigung des Schiebegriffs setzen Sie zuerst die Führungen über die entsprechenden Bohrungen. Setzen Sie den Schiebegriff in die Führungen und befestigen Sie alles mit der Schraube, indem Sie sie gut festziehen (s. Zeichnung H, L, M).



**Beachten Sie immer die folgenden einfachen Sicherheitshinweise.**



Machen Sie sich vor der ersten Nutzung des Lifters und/oder des Liftertuches mit dem jeweiligen Handbuch vertraut. Dazu gehört auch das Handbuch für die Elektronik.



Machen Sie sich vor dem ersten Gebrauch mit einem Patienten mit den Funktionen des Personenlifters vertraut..



Bereiten Sie die Trasfers vor (Hindernisse beseitigen, Hilfen für Patienten bereit legen).



Führen Sie immer die unter Tägliche Prüfungen auf S. 15 genannten Überprüfungen durch, bevor Sie den Lifter benutzen.



Prüfen Sie, ob der Patient in einer Verfassung ist, dass Sie mit Ihm den Transfer mit dem Lift durchführen können..



Stellen Sie sicher, dass das Gewicht des Patienten nicht die max. Tragekraft des Lifters übersteigt.



Stellen Sie sicher, dass der gewählte Hebegurt in Größe und Form zu dem Patienten passt. Benutzen Sie nie schadhafte oder nicht passende Gurte



Hängen Sie die Hebgurte immer vorschriftsmäßig ein.



Nutzen Sie nur Hebgurte des Herstellers des Personenlifters.



Heben Sie den Pazienten nur an, wenn die Lifterrollen frei sind..



Heben Sie den Patienten nur an, wenn er sich innerhalb der vom Fahrgestell und dem Lifterarm gebildeten Basis des Lifters befindet..



Vermeiden Sie Ablenkungen während des Transfers..



Lassen Sie während des Transfers nie den Pazienten allein im Personenlifter.



Verändern Sie nicht die Position des Personenlifters, indem Sie Teile des Lifters oder den Patienten anheben, ziehen oder schieben. Nutzen Sie nur die Schiebegriffe mit beiden Händen.



IBeachten Sie, dass die Fortbewegung des Lifters auf Teppich oder anderen stumpfen Untergründen schwer und langsam ist. Stellen Sie sicher, dass es während des Transfers nicht zu abrupten Bremsungen durch den Untergrund kommt..



Nutzen Sie den Lifter nicht auf rutschigem, lockerem oder schrägem Untergrund.

### Mechanische Teile:

Diese Teile brauchen keine besondere Pflege. Die beweglichen Teile (Gelenke) müssen jedoch von Zeit zu Zeit abhängig von der Intensität der Nutzung geschmiert werden. Hierzu nutzen Sie geringe Mengen eines handelsüblichen Schmiermittels.

Diese Teile sind:

- Gelenk zwischen Mast und Lifterarm.
- Aufhängung des Lifterbügels.
- Gelenke zum Öffnen/Schließen des Fahrgestells.
- Gelenke zur elektrischen Öffnung/Schließung des Fahrgestells.

### Rahmen:

Der Rahmen muss abhängig von der Intensität der Nutzung regelmäßig mit einem neutralen Reiniger oder einem Alkohol-Wasser-Gemisch gereinigt werden. Benutzen Sie keine scharfen oder phenolhaltigen Reinigungsmittel. Halten Sie Nässe von den elektrischen Teilen fern. Trocknen Sie die Teile nach dem Rinigen sorgfältig mit einem weichen Lappen.

### Reinigung und Desinfektion der Tragetücher:

Regelmäßig und immer bei Verschmutzung müssen die Tücher gereinigt werden. Dazu nehmen Sie (Temperatur max. 40°):

- Mischung aus Wasser und einem neutralen Reiniger oder
- Mischung Wasser Alkohol 50%.
- Für die Desinfektion verwenden Sie eine Mischung mit max. 1% Chlor.

Tuch nicht bügeln und keiner großen Hitze aussetzen !

Während der Reinigung prüfen Sie immer, ob das Hebetuch noch unbeschädigt ist.

Täglich und vor jeder Nutzung müssen folgende Punkte geprüft (Sichtkontrolle) werden:

- Das Hebetuch ist unbeschädigt, ebenso die Schlaufen, Ränder und Nähte.
- Der Lifter weist keine Verformungen oder Oxydationen auf..
- Die Akkus sind voll geladen.
- Das Ladegerät funktioniert.
- Die beweglichen Teile (Lifterarm, Fahrgestell, Rollen) bewegen sich ohne Geräusche und ohne Ruckeln. Andernfalls bitte schmieren.
- Der Personenlifter und das Hebetuch ist gereinigt und desinfiziert.

*Im Zweifelsfall nutzen Sie den Lifter nicht und informieren Sie den Fachhändler, der Ihnen den Lifter geliefert hat, damit er schadhafte Teile austauscht oder repariert.*



## Hinweise für die Behandlung der Akkus

Nutzen Sie den Lifter niemals, wenn er anzeigt, dass er geladen werden muss. Laden Sie ihn immer sofort auf, wenn er weniger als 50% der Ladekapazität anzeigt.

Wenn die Akkus vollständig entladen werden, sind sie beschädigt und können nicht mehr die volle Ladekapazität aufnehmen. Der Garantieanspruch ist dann erloschen. Bitte achten Sie sorgfältigst auf den Ladezustand der Akkus. Nach einer Tiefstentladung müssen Sie die Akkus 16 Stunden aufladen, um weitere Schäden zu vermeiden.

Lassen Sie den Personenlifter nicht in einem niedrigen Ladezustand über Nacht stehen, sondern laden Sie ihn in dieser Zeit auf.

Auch wenn der Lifter für eine Zeit nicht genutzt wird, entlädt sich die Batterie. Sie können diesen Prozess verzögern wenn Sie Handschalter und Aktuator von der Elektronik trennen. Dennoch sollten Sie den Lifter regelmäßig alle 2 Wochen vollständig aufladen, auch wenn er nicht verwendet wurde.

benutzen Sie den Personenlifter nie, ohne sich Gewissheit über den Ladezustand verschafft zu haben.

Wenn Sie den Personenlifter "rund um die Uhr" im Einsatz haben empfiehlt sich die Anschaffung eines stationären Ladegerätes (Option 15.99B) mit einem zusätzlichen Akku-Pack. Dieser kann dann geladen werden, während der andere im Einsatz ist.



## Beseitigung und Recycling

Die Beseitigung des Hilfsmittels und seiner Bestandteile, soll gemäß den geltenden inländischen Rechtsnormen erfolgen.



















Die Packung, die Metallteile, die Bestandteile aus Kunststoff, und die elektrischen/elektronischen Komponenten, sollen gemäß der Bestimmungen der örtlichen Stadtverwaltung beseitigt und wiederverwandtet werden.

Erkundigen Sie sich bitte über die aus verschiedenen Quellen und über das Unternehmen, das mit der Abfällbeseitigung beauftragt ist, indem Sie den zuständigen Gemeindeverband kontaktieren.



**Nicht in die Umwelt verteilen !!**

## Sicherheitshinweise

-  Wenn Sie mit einer Person den Personenlifter bewegen, senken Sie den Arm auf eine sichere und für den Patienten angstfreie Höhe ab..
-  Wenn möglich, lassen Sie beim Fahren das Fahrgestell gespreizt, um die Kippgefahr zu minimieren..
-  Hindernisse dürfen nicht überfahren werden, wenn ein Patient mit dem Personenlifter transportiert wird..
-  Vermeiden Sie Schaukelbewegungen für den Patienten.
-  Schieben Sie den Personenlifter immer vorsichtig und langsam.
-  Wenn Sie den Patienten im Personenlifter transportieren, vermeiden Sie abrupte Richtungswechsel und Bremsungen.
-  Fahren Sie den Pazienten im Personenlifter nie über (auch leichte) Gefällstrecken, auch nicht gebremst.
-  Lassen Sie den Patienten im Personenlifter nie unbeaufsichtigt.
-  Schieben Sie den Patienten im Personenlifter nie Steigungen von mehr als 5° hinauf. Wenn dies unvermeidlich ist, sichern Sie den Patienten durch eine zweite Person.
-  Beim Befahren geneigter Oberflächen muss der Helfer immer auf der tieferen Seite (= der Patient auf der höheren Seite) sein, um Ungleichgewichte zu verhindern.
-  Eine zweite Person muss den Patienten sichern.
-  Der Personenlifter ist nicht zum Duschen geeignet.
-  Der Personenlifter sollte nicht in feuchten Umgebungen (Schwimmbädern, Saunen) genutzt werden.
-  Die Akkus dürfen nicht in feuchten Räumen geladen werden..
-  Stellen Sie den Personenlifter immer so ab, dass niemand durch Stolpern oder eigenständiges Fahren des Lifters gefährdet wird..
-  **Der Personenlifter darf nur von eingewiesenen und zu dieser Arbeit fähigen Personen für den Transfer von Patienten genutzt werden.**
-  **Wo möglich sollte der Personenlifter nur von geschultem Fachpersonal verwandt werden.**
-  **JEDE NUTZUNG AUSSERHALB DER BESTIMMUNGEN IST VERBOTEN!**

## Kontrolle vor der Erstinutzung:

Bevor der Personenlifter mit einem Patienten genutzt wird, muss geprüft werden, dass:

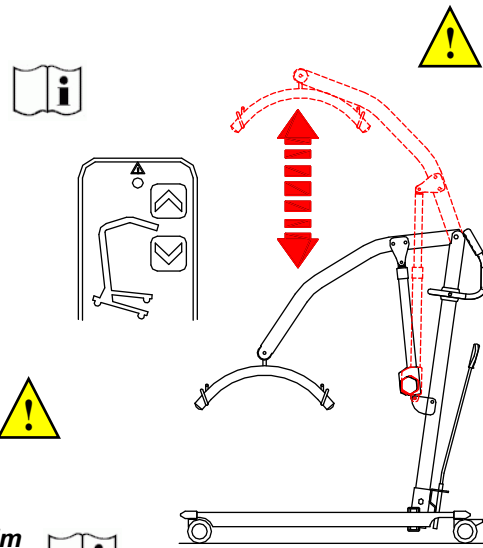
- das Hebetuch unbeschädigt und ohne Abnutzung ist.
- die Akkus voll geladen sind.
- der Hebearm ordnungsmäßig auf die Handbedienung reagiert.
- das Fahrgestell ordnungsmäßig auf die Handbedienung reagiert (nur bei Option "Elektr. Spreizung")..
- sich keine Hindernisse im Aktionsradius des Personenlifters befinden.

Bei Hinweisen auf Unregelmäßigkeiten nutzen Sie den Personenlifter nicht, informieren Sie den Fachhändler, der das Hilfsmittel geliefert hat, damit er es repariert.

## Heben/ Absenken:

Lesen Sie auch die beigefügten Handbücher des Hebetuchs und der Elektronik.

Der Hebearm wird bewegt, indem Sie die Tasten mit dem Richtungspfeil auf der Handbedienung drücken. Zum Unterbrechen oder Beenden der Bewegung lassen Sie die Taste los. Sie können (je nach Modell) 30, 40 oder 50 Hebezyklen (von ganz oben nach ganz unten und zurück bei voller Gewichtsbelastung) durchführen, wenn die Akkus voll geladen sind. **Dabei wird eine Pause zwischen den Zyklen von ca. 9/10 Minuten unterstellt.**



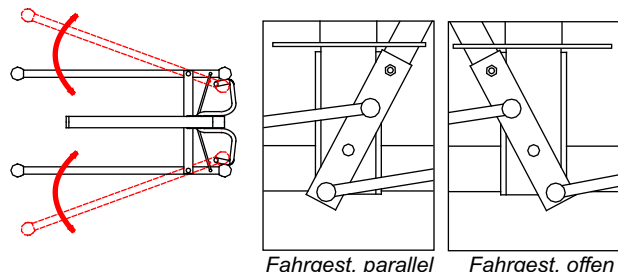
**PFür die Notabsenkung lesen Sie bitte im beigefügten Handbuch der Elektronik.**



## Öffnen/Schließen des Fahrgestells:

Dies geschieht mittels des Hebels hinten am Lifter.

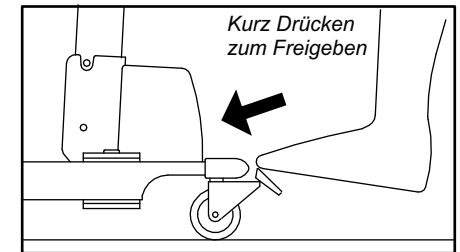
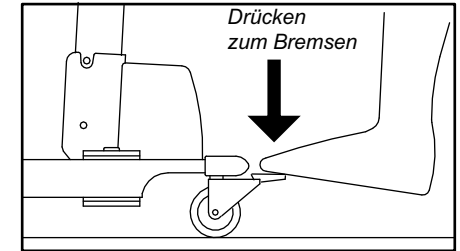
Ziehen Sie den Hebel leicht nach außen, um die Sperre für unwillentliche Verstellung zu lösen. Dann schieben Sie ihn nach außen (rechts oder links). Das Fahrgestell ist geöffnet und der Hebel wieder fixiert. Zum Schließen des Fahrgestells verfahren Sie umgekehrt.



Fahrgest. parallel      Fahrgest. offen

## Feststellbremsen:

Die beiden hinteren Räder sind mit Fuß-Feststellbremsen ausgestattet. Stellen Sie sich so hinter den Personenlifter, dass Sie ihn mit beiden Händen festhalten können. Rangieren Sie die Hinterräder so, dass Sie die Bremsen gut erreichen können und treten Sie diese nach unten. Zum Lösen der Bremse tippen Sie kräftig auf den oberen Teil des Bremschalters.



**Achtung: Bedienen Sie die Bremsen nie mit den Händen! Quetschgefahr!**



## Problemlösungen

### Fehler (Auswahl):

Die folgenden Fehler können durch falsche Handhabung oder Montagefehler oder durch fehlerhafte Teile ausgelöst werden:

#### Der Personenlifter funktioniert nicht:

- Kontrollieren Sie den festen Sitz der Kabel vom Handschalter und vom Aktuator zur Elektronik.
- Prüfen Sie, ob der Akku-Pack richtig in der Halterung eingerastet ist.
- Prüfen Sie, dass der Not-Stopp-Knopf nicht betätigt wurde und entsperren Sie ihn ggf..
- Prüfen Sie den Ladestand der Akkus.

#### Wenn die grüne LED an der Elektronik leuchtet, aber der Personenlifter funktioniert nicht:

- Prüfen Sie den Ladestand der Akkus. Ggf. sofort laden.

#### Wenn sich die Akkus nicht laden lassen:

- Stellen Sie sicher, dass die Kabelverbindung zur Steckdose und zum Lifter korrekt sitzen.
- Prüfen Sie, ob die Steckdose 220V Wechselstrom hat.
- Wenn trotz einer Ladezeit von 14-16 Stunden die Akkus nicht geladen werden oder nur wenige Hebezyklen möglich sind, wenden Sie sich an den Fachhändler, der Ihnen den Personenlifter geliefert hat.

**Bis zum Beheben des Problems legen Sie den Personenlifter still.**