

aks-dualo



Patientenlifter

Gebrauchsanweisung



made in troisdorf

Stand: 2013_10



aks
aktuelle krankpflege systeme

Antwerpener Straße 6
53842 Troisdorf
Fon: 02241/94 74-0
Fax: 02241/94 74-88
E-mail: aks@aks.de
Web: <http://www.aks.de>



INHALTSVERZEICHNIS

1	Einleitung	3
2	Zweckbestimmung	4
3	Allgemeine Sicherheitshinweise	5
4	Lieferumfang	6
5	Produktbeschreibung	7
6	Montage	11
7	Inbetriebnahme	17
8	Bedienung	18
9	Patiententransport	26
10	Zubehör / Kombination	30
11	Störungssuche / Störungsbeseitigung	32
12	Pflege / Reinigung	33
13	Stillstandzeiten	34
14	Lagerung	34
15	Wiedereinsatz	34
16	Lebensdauer	35
17	Entsorgung	35
18	Garantie	36
19	Konformitätserklärung	36
20	Wartung	37
21	Technische Daten	40

1 Einleitung

Sehr geehrte Kundin, sehr geehrter Kunde!

Vielen Dank für den Erwerb unseres Patientenlifters aks-dualo.

Sie haben sich damit für einen Lifter entschieden, der die beiden Anwendungen Heben und Aufrichten mit einem Produkt ermöglicht. Er garantiert Ihnen Mobilität, Unabhängigkeit und dadurch gesteigerte Lebensqualität. Neben einem hohen Maß an Sicherheit bietet er eine Unterstützung beim Heben und Bewegen für das Pflegepersonal.

Die ausgereifte Technologie und die komfortable Ausstattung sorgen für einen sicheren Einsatz.

Der aks-dualo zeichnet sich durch folgende grundlegende Merkmale aus:

- wahlweiser Aufbau als Standardlifter (zum Heben) oder als Aktivlifter (zum Aufrichten)
- elektro-motorische Hebe- bzw. Aufrichtfunktion
- spreizbares Fahrwerk zur Erhöhung der Standsicherheit
- 24 V-System mit einem abnehmbaren Akku-Pack
- zusammenlegbar

Der aks-Patientenlifter ist in folgenden Varianten erhältlich:

- aks-dualo
- aks-mini dualo

Wenn sich in dieser Gebrauchsanweisung Beschreibungen und Handlungsanweisungen auf alle aks-dualo-Varianten beziehen, schreiben wir nur den Namen des Basismodells „aks-dualo“.

Bei allen variantenspezifischen Angaben wird die spezielle Variante, z.B. „aks-mini dualo“, extra angesprochen.

Lesen und beachten Sie vor jedem Einsatz diese Gebrauchsanweisung. Die vorliegende Gebrauchsanweisung vermittelt Ihnen die Informationen, die zur sicheren Nutzung wichtig sind. Heben Sie die Gebrauchsanweisung so auf, dass sie jederzeit zum Nachlesen in der Nähe des aks-Patientenlifters bereitliegt.

Legen Sie bei einem Besitzerwechsel diese Gebrauchsanweisung dem aks-Patientenlifter bei!

2 Zweckbestimmung

Allgemein

Der Patientenlifter aks-dualo ist ein aktives Medizinprodukt der Klasse I nach der Richtlinie 93/42/EWG, Anhang IX. Er ist in dem gesamten Pflegebereich universell einsetzbar und ist zur Bedienung von einer eingewiesenen Pflegekraft vorgesehen.

Er ist für den Kurzzeitgebrauch ohne Kontakt mit verletzter Haut bestimmt und benötigt zur Anwendung einen geeigneten aks-Liftergurt.

Der Patientenlifter aks-dualo ist für Patienten mit einem Gewicht bis maximal 150 kg zulässig.

Das Verfahren des Patientenlifters aks-dualo ist nur für die Kurzstrecken innerhalb der Wohnung / des Wirkungskreises des Patienten innerhalb einer Geschossebene geeignet. Er darf nur auf ebenem und waagrechttem Boden eingesetzt werden.

Die klimatischen Bedingungen müssen bei einer Umgebungstemperatur von 0 °C bis 40 °C, einer Luftfeuchte von 20 % bis 80 %, einem Luftdruck von 700 hPa bis 1060 hPa und im Bereich der normal zusammengesetzten atmosphärischen Luft liegen. Er darf in Nassbereichen eingesetzt werden. Hierzu zählen z.B. die Toilette oder das Bad. Ein Einsatz des Patientenlifters unter der Dusche ist damit nicht abgedeckt.

Der Patientenlifter aks-dualo ist nicht EX-geschützt und darf nicht in explosionsgefährdeten Bereichen betrieben werden.

Krankheitsbilder, wie z.B. Osteogenesis imperfecta, Osteoporose oder Wirbelsäulenschäden, sowie geistige Verwirrung oder epileptische Anfälle, können Kontraindikationen sein. Die Anwendung des aks-dualo darf nur nach sorgfältiger Betrachtung des einzelnen Patienten durch den Arzt und das Pflegepersonal erfolgen.

Standardlifter

Als Standardlifter dient der aks-dualo ausschließlich zum Anheben und Umsetzen eines Patienten in einem geeigneten aks-Gurt. Die Aufnahme des Patienten erfolgt standardmäßig im Sitzen, kann aber bei Verwendung eines aks-Liegendtransportbügels und aks-Liegendtransportgurtes auch im Liegen erfolgen. Selbst die Aufnahme eines Patienten vom Boden ist möglich.

Aktivlifter

Als Aktivlifter dient der aks-dualo ausschließlich zum Aufrichten des Patienten vom Sitzen in den Stand und zum Umsetzen in einem geeigneten aks-Gurt. Er unterstützt den natürlichen Bewegungsablauf des Aufstehens und Hinsetzens und kann mit dem aufgerichteten Patienten verfahren werden, sodass z.B. der selbstständige Toilettengang erhalten bleibt. Auch wird durch die Mithilfe des Patienten seine noch verbleibende Restmobilität gefördert, indem der Kreislauf und die Muskulatur gestärkt werden.

Zur Anwendung des Aktivlifters ist ein aktives Mithelfen des Patienten erforderlich. Dazu zählt besonders seine Fähigkeit sich am Hebearm festzuhalten. Deshalb können fehlende Extremitäten oder Funktionseinschränkungen des Bewegungsapparates (z.B. Querschnittslähmung) die Anwendung des Aktivlifters einschränken oder ausschließen. Dies muss durch den Anwender im Einzelfall entschieden werden.

3 Allgemeine Sicherheitshinweise

- Lesen Sie vor der Inbetriebnahme vollständig die Gebrauchsanweisung, um Schäden durch Fehlbedienungen oder Gefährdungen zu vermeiden. Sie enthält wichtige Informationen und Hinweise, die für den sachgerechten Betrieb des aks-Patientenlifters notwendig sind.
- Für den Betreiber / Anwender von Medizinprodukten ist die Medizinprodukte-Betreiberverordnung verbindlich.
- Benutzen Sie den aks-Patientenlifter nur entsprechend der vorliegenden Gebrauchsanweisung. Bewahren Sie die Gebrauchsanweisung für eventuelle Rückfragen sorgfältig auf.
- Überzeugen Sie sich vor jeder Benutzung vom ordnungsgemäßen, fehlerfreien Zustand des aks-Patientenlifters und dessen Zubehör.
- Die Verstellungen, der Hebearmwechsel und der Patiententransport dürfen nur durch eingewiesenes Pflegefachpersonal vorgenommen werden.
- Der Aufbau und die Wartung des aks-Patientenlifters darf nur vom Fachpersonal durchgeführt werden, das die entsprechenden Kenntnisse gemäß Medizinprodukte-Betreiberverordnung besitzt.
- Die Einschaltdauer und die Maximallast dürfen nicht überschritten werden, da sonst kein sicherer Betrieb mehr gewährleistet werden kann (siehe Kapitel **21 Technische Daten**).
- Schützen Sie den aks-Patientenlifter vor direkter Sonneneinstrahlung und Hitze.
- Achten Sie darauf, dass keine Feuchtigkeit in das elektrische System eindringt.
- Laden Sie die Akkus an einem gut belüfteten Ort.
- Beim Auftreten von ungewöhnlichen Geräuschen, Beschädigung oder Funktionsstörung darf der aks-Patientenlifter nicht weiter betrieben werden.
- Beachten Sie bei längerer Nichtbenutzung die Lagerungsbedingungen im Kapitel **14 Lagerung**.

4 Lieferumfang

Der aks-Patientenlifter wurde bereits im Werk auf Fehlerfreiheit und Vollständigkeit überprüft. Prüfen Sie dennoch das Produkt sofort nach Erhalt auf eventuelle, während des Transportes aufgetretene Schäden.

Prüfen Sie anhand des Lieferscheins, ob alle Positionen vorhanden sind und die Lieferung somit vollständig ist.

Tabelle 01		
Karton	Inhalt	Menge
aks-dualo Standardlifter		
aks-dualo Basis	Basis (für aks-dualo)	1
	Akku-Pack (abnehmbar)	1
	Handbedienung	1
	Netzladegerät	1
	Gebrauchsanweisung	1
	Transportbügel (je nach Bestellung)	1
	Gurt (je nach Bestellung)	1
aks-dualo Hebearm standard	Hebearm standard (für aks-dualo)	1
aks-mini dualo Standardlifter		
aks-mini dualo Basis	Basis (für aks-mini dualo)	1
	Akku-Pack (abnehmbar)	1
	Handbedienung	1
	Netzladegerät	1
	Gebrauchsanweisung	1
	Transportbügel (je nach Bestellung)	1
	Gurt (je nach Bestellung)	1
aks-mini dualo Hebearm standard	Hebearm standard (für aks-mini dualo)	1
aks-dualo Aktivlifter		
aks-dualo Basis	Basis (für aks-dualo)	1
	Akku-Pack (abnehmbar)	1
	Handbedienung	1
	Netzladegerät	1
	Gebrauchsanweisung	1
	Gurt (je nach Bestellung)	1
aks-dualo/mini dualo Hebearm aktiv	Hebearm aktiv	1
	Trittbrett	1
aks-dualo/mini dualo Trittbrett	Schienbeinstütze mit Polsterung	1
aks-mini dualo Aktivlifter		
aks-mini dualo Basis	Basis (für aks-mini dualo)	1
	Akku-Pack (abnehmbar)	1
	Handbedienung	1
	Netzladegerät	1
	Gebrauchsanweisung	1
	Gurt (je nach Bestellung)	1
aks-dualo/mini dualo Hebearm aktiv	Hebearm aktiv	1
	Trittbrett	1
aks-dualo/mini dualo Trittbrett	Schienbeinstütze mit Polsterung	1

5 Produktbeschreibung

5.1 Produktstruktur

Aufgrund des Baukastenprinzips kann der aks-dualo zu vier verschiedenen aks-Patientenliftern zusammengebaut werden (Abbildung 01):

- aks-dualo Standardlifter = aks-dualo Basis + aks-dualo Hebearm standard
- aks-dualo Aktivlifter = aks-dualo Basis + Hebearm aktiv + Trittbrett
- aks-mini dualo Standardlifter = aks-mini dualo Basis + aks-mini dualo Hebearm standard
- aks-mini dualo Aktivlifter = aks-mini dualo Basis + Hebearm aktiv + Trittbrett

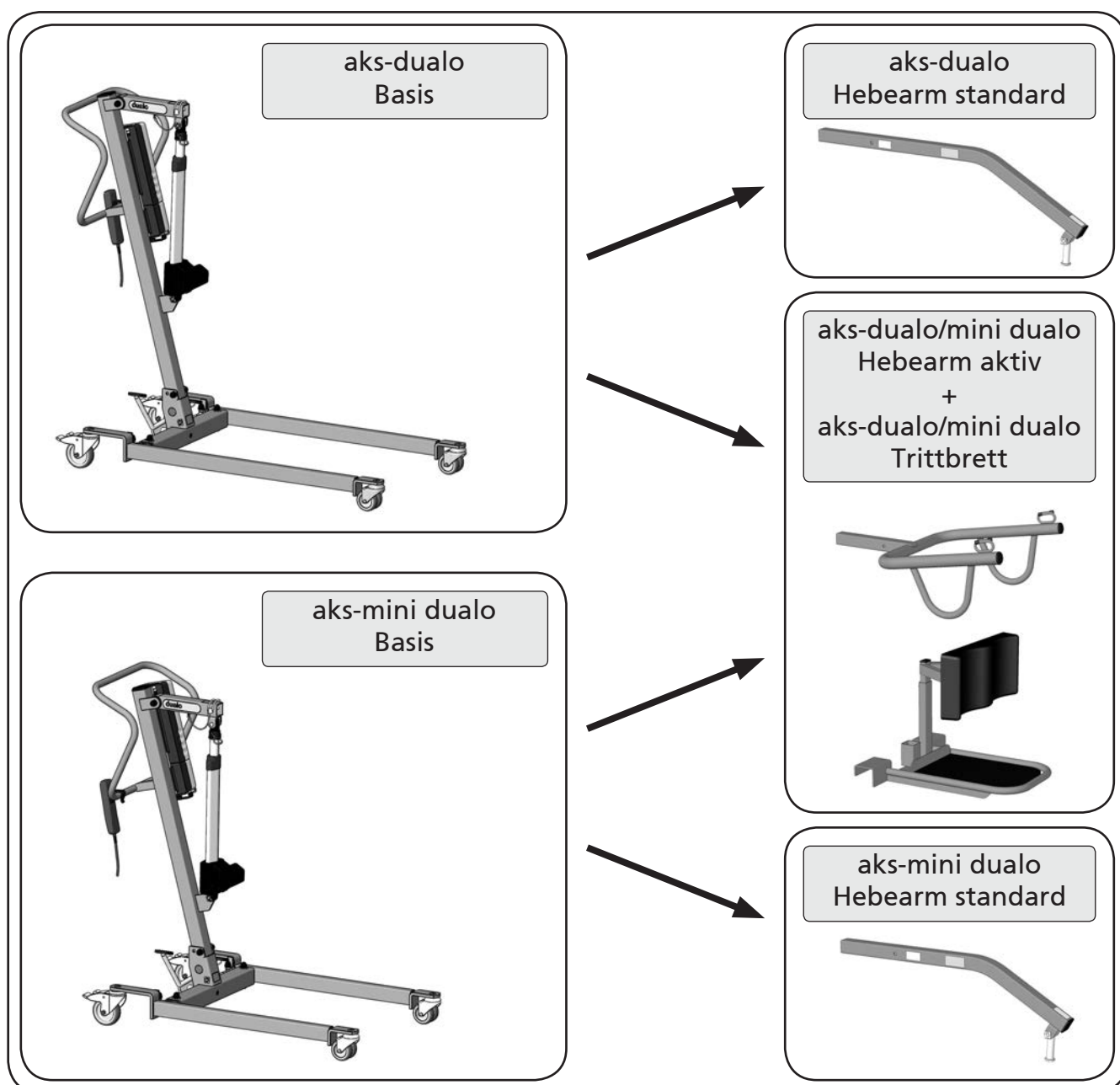


Abbildung 01

5.2 Produktübersicht aks-dualo Standardlifter

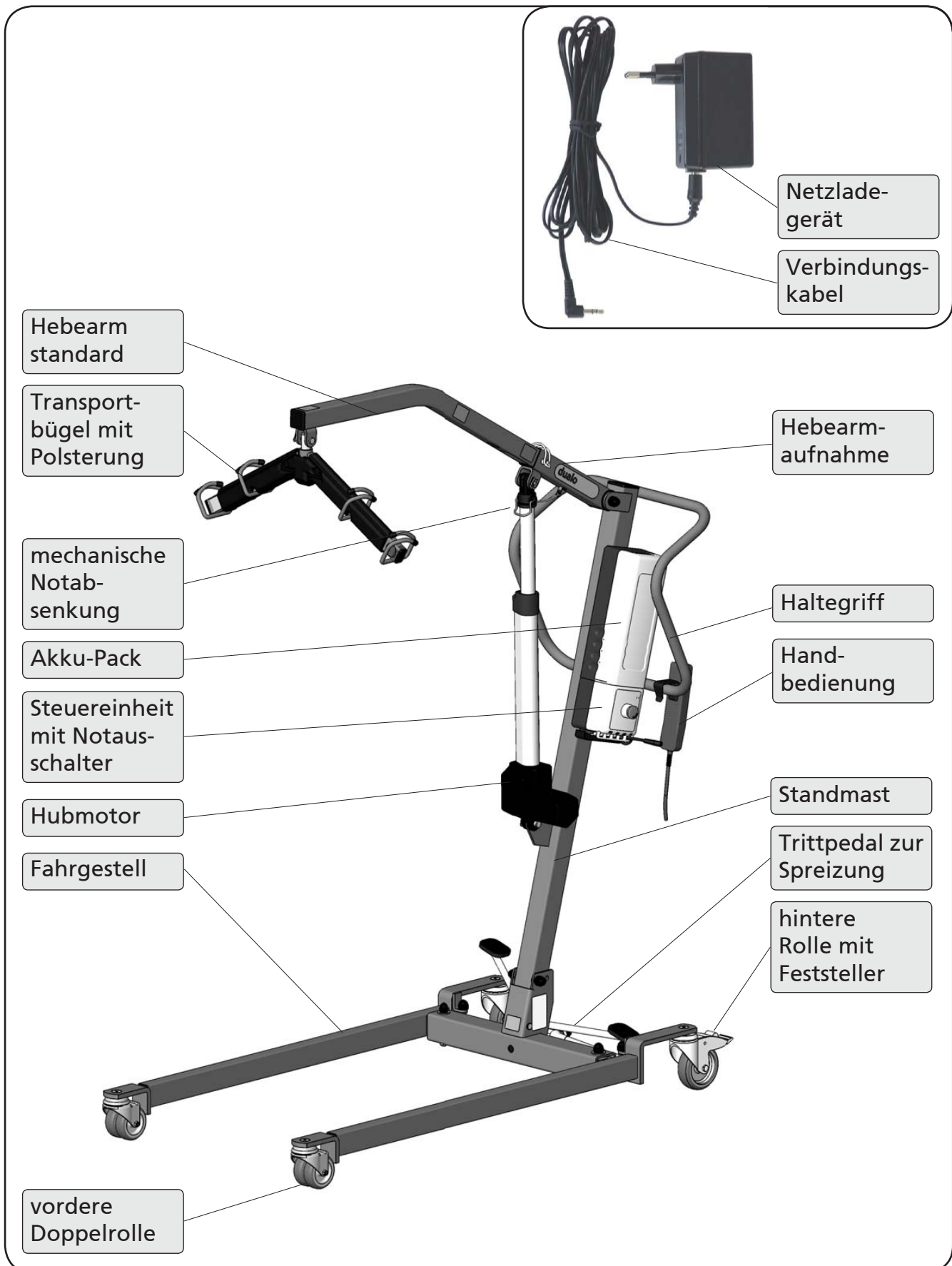


Abbildung 02

5.3 Produktübersicht aks-dualo Aktivlifter

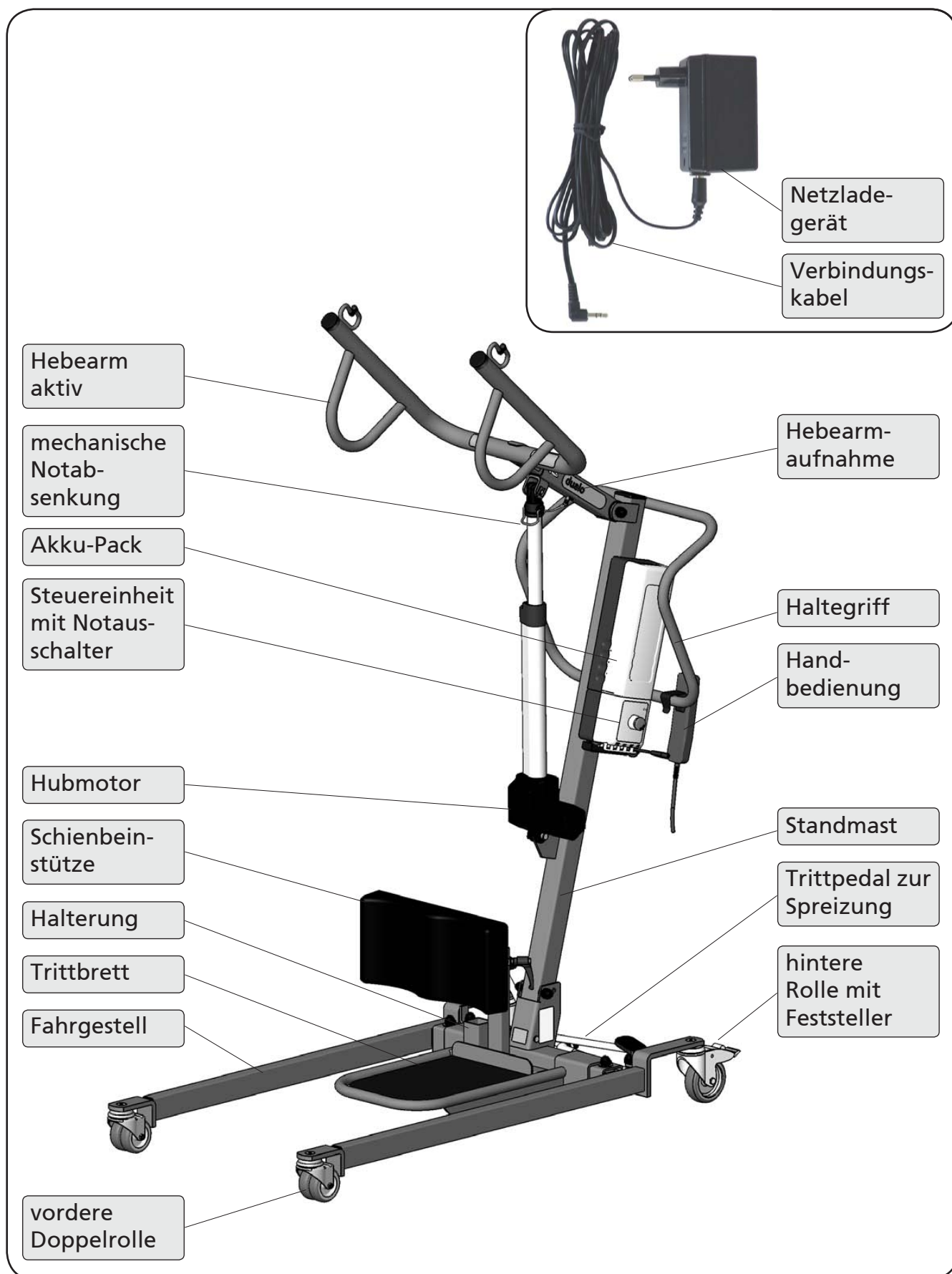


Abbildung 03

5.4 Funktionsbeschreibung

Der aks-dualo ist ein fahrbarer Patientenlifter mit elektrischer Anhebe- bzw. Aufrichtfunktion. Er ist mit werkzeuglos abnehmbaren Hebearmen ausgestattet und kann, je nach Anwendung, als Standardlifter zum Anheben oder als Aktivlifter zum Aufrichten aufgebaut werden.

Das U-förmige Fahrgestell ist mit vier Lenkrollen ausgestattet, wovon die hinteren feststellbar sind. Das Fahrgestell kann mit einem Trittpedal manuell gespreizt werden. Das kann erforderlich sein, um das Fahrwerk an die Breite der Sitzgelegenheit des Patienten anzupassen oder die Standsicherheit zu erhöhen.

Auf dem Fahrgestell ist der Standmast montiert, der für Transport- und Lagerzwecke nach vorne umgeklappt werden kann. Zum Schieben des Patientenlifters ist am Standmast ein ergonomischer Haltebügel angebracht. Weiterhin befinden sich seitlich am Standmast die Steuereinheit und ein abnehmbarer Akku-Pack.

Am oberen Ende des Standmastes ist die Hebearmaufnahme montiert, die mit Hilfe eines elektrischen Hubmotors verstellt wird. In die Hebearmaufnahme können jeweils der Hebearm standard oder der Hebearm aktiv eingesteckt werden. Der eingesteckte Hebearm wird mit einem Rohrklappstecker gegen Herausfallen gesichert. Dieser ist mit einem Drahtseil mit der Hebearmaufnahme verbunden, damit er nicht verloren geht.

Die Hebearme standard weisen bei aks-dualo und aks-mini dualo eine unterschiedliche Länge auf. Konstruktiv sind sie so ausgeführt, dass ein Montieren an den falschen Lifter aus Sicherheitsgründen ausgeschlossen ist.

Am Hebearm standard können verschiedene aks-Transportbügel angebaut werden. Diese dienen der Aufnahme der verschiedenen aks-Gurte. Der Hebearm aktiv ist mit Haken ausgestattet, in die die Gurte direkt eingehängt werden.

Beim aks-dualo Aktivlifter wird zusätzlich ein abnehmbares Trittbrett mit einer höhenverstellbaren Schienbeinstütze am Fahrgestell befestigt. Das Trittbrett hat zudem eine Aufnahme für den nicht verwendeten Hebearm standard.

Die elektromotorische Höhenverstellung des Hebearmes geschieht durch einen Linearmotor, der zusätzlich mit einer manuellen Notabsenkung ausgestattet ist. Dieser wird mit einer Handbedienung gesteuert. Die nötige elektrische Energie liefert ein leistungsfähiger 24 V-Akku-Pack, der abnehmbar auf der Steuereinheit sitzt. Dieser kann entweder am Lifter oder an einer separaten Wandladestation aufgeladen werden.

6 Montage

6.1 SL-Sicherung

Der aks-Patientenlifter ist an mehreren Stellen mit einem Universalbolzen und einer SL-Sicherung ausgestattet. Diese SL-Sicherung ermöglicht Ihnen einen schnellen und werkzeuglosen Ein- und Ausbau von einzelnen Komponenten, insbesondere beim Aufbau und Zusammenklappen des Lifters und beim Anbau bzw. Wechsel eines Transportbügels. Nachfolgend ist der korrekte Ein- und Ausbau der SL-Sicherung beschrieben.

Einbau der SL-Sicherung

Schieben Sie die SL-Sicherung in die Nut am Ende des Bolzens (Abbildung 04). Dabei gleitet das gebogene Ende der Lasche über die Fase des Bolzens. Die SL-Sicherung sitzt richtig, wenn sie hörbar einrastet und sich in der Nut des Bolzens frei drehen lässt. In den Abbildungen 05 und 06 ist jeweils die falsche und richtige Position dargestellt.

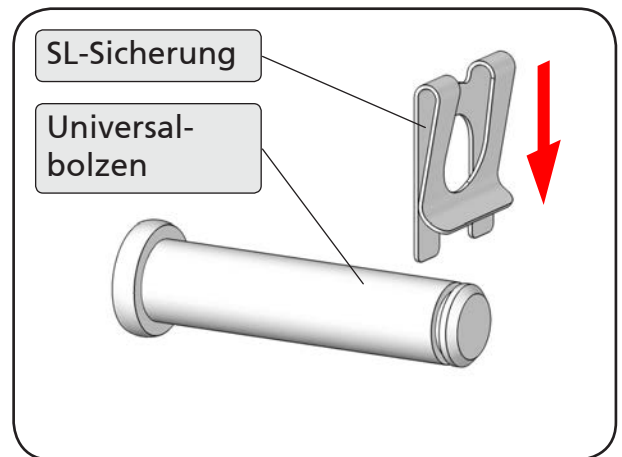


Abbildung 04

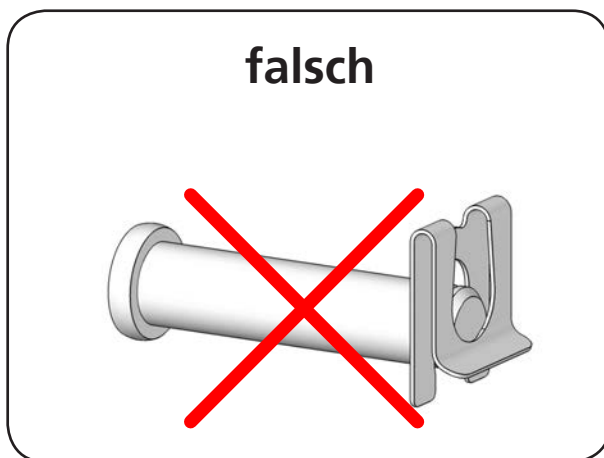


Abbildung 05

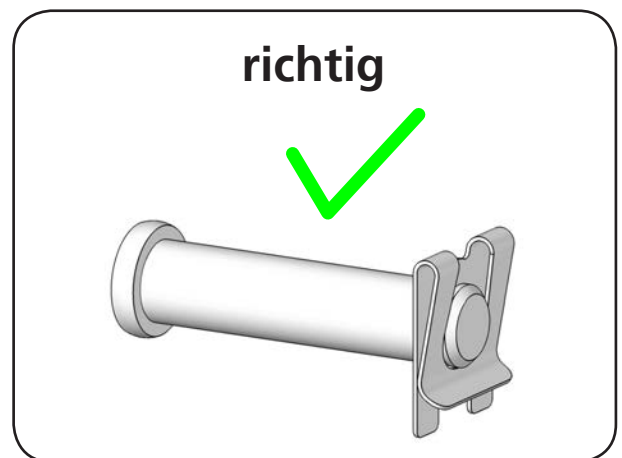


Abbildung 06

Ausbau der SL-Sicherung

Ziehen Sie das gebogene Ende der Lasche etwas zurück und schieben Sie die SL-Sicherung aus der Nut des Bolzens heraus (Abbildung 07).

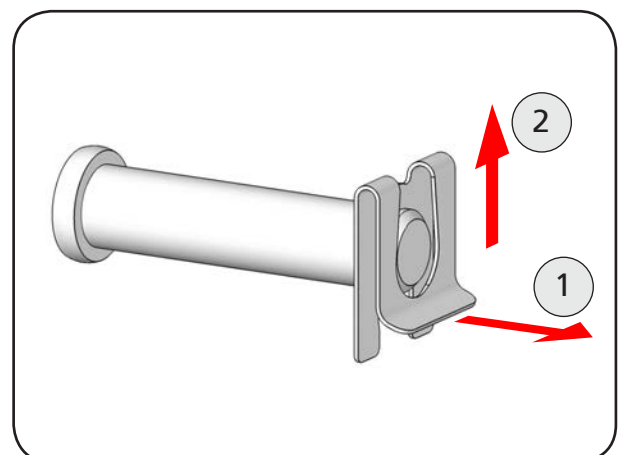


Abbildung 07

6.2 Montage des Standardlifters

1. Stellen Sie als erstes das Basismodul mit den Rollen auf den Boden und bremsen Sie die hinteren Laufrollen (Abbildung 08).
2. Lösen Sie die SL-Sicherung an der Standmastaufnahme und ziehen Sie den Bolzen heraus (Abbildung 09).

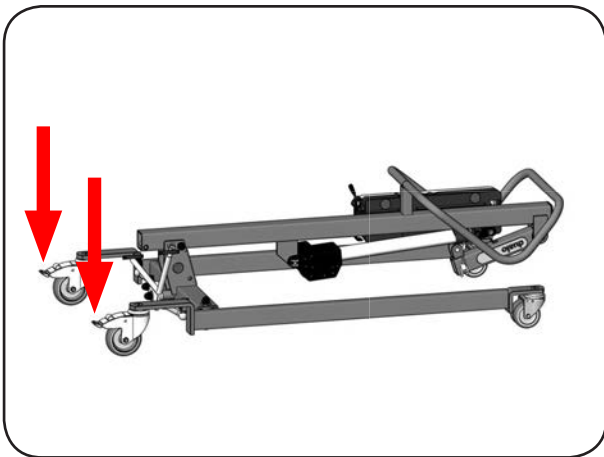


Abbildung 08

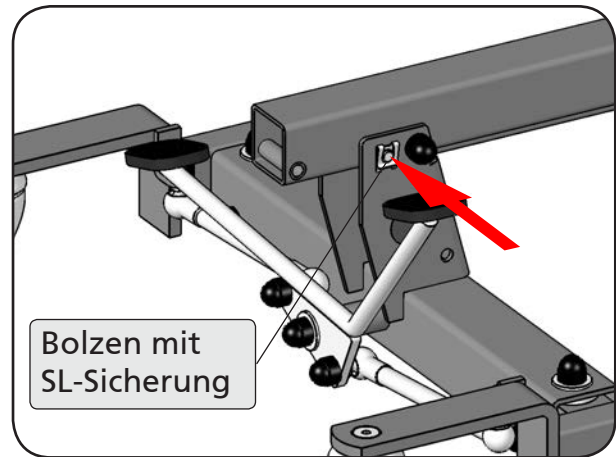


Abbildung 09

3. Richten Sie jetzt den Standmast auf (Abbildung 10).
4. Stecken Sie den Bolzen wieder in die Standmastaufnahme ein, damit der Standmast arretiert ist. Sichern Sie den Bolzen mit der SL-Sicherung (Abbildung 11).

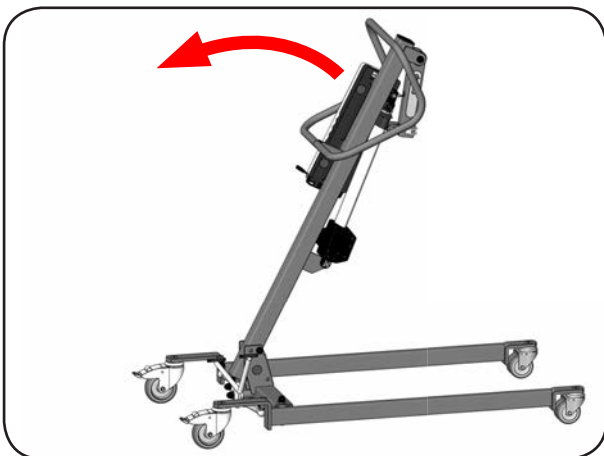


Abbildung 10

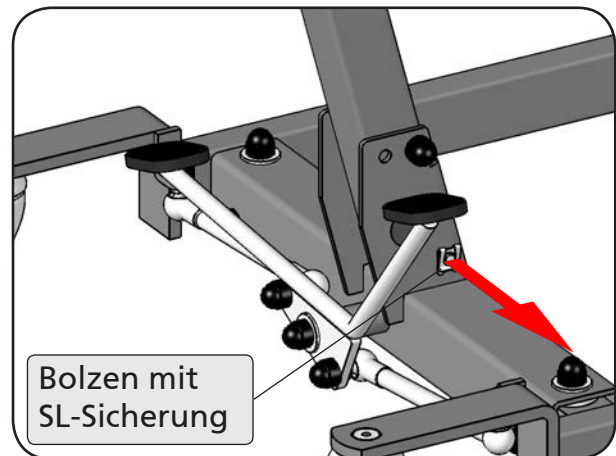


Abbildung 11

5. Entfernen Sie den Kabelbinder, der als Transportsicherung die Hebearmaufnahme, den Hubmotor und den Standmast zusammenhält.
6. Lösen Sie die SL-Sicherung an der oberen Motorhaltegabel der Hebearmaufnahme und ziehen Sie den Universalbolzen heraus.

7. Schwenken Sie die Hebearmaufnahme hoch und befestigen Sie den Hubmotor mit dem Universalbolzen an der Motorhaltegabel (Abbildung 12). Sichern Sie den Universalbolzen mit der SL-Sicherung (Abbildung 13).

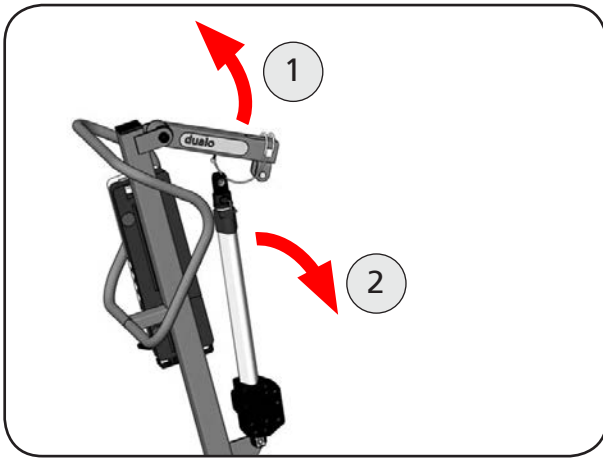


Abbildung 12

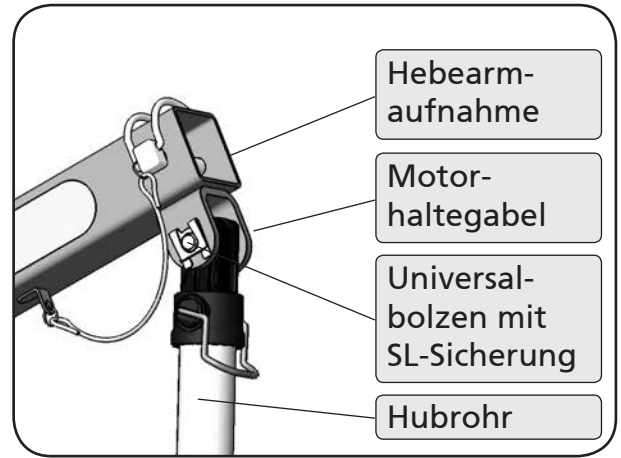


Abbildung 13

8. Ziehen Sie nun den Rohrklappstecker aus der Hebearmaufnahme. Klappen Sie dazu zuerst den Bügel am Rohrklappstecker um (Abbildung 15).

9. Stecken Sie den Hebearm standard mit dem unbeschichteten Ende bis zum Anschlag in die Hebearmaufnahme ein. Die Hebearme des aks-dualo sind so entwickelt, dass sie nur in der vorgesehenen Stellung in die Hebearmaufnahme passen (Abbildung 14).

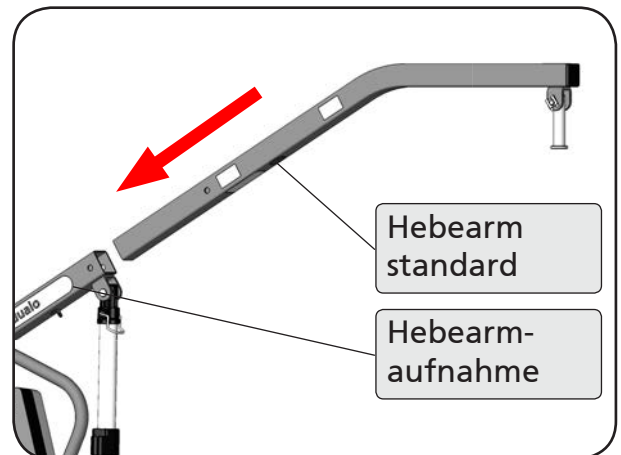


Abbildung 14

10. Sichern Sie den Hebearm standard mit dem Rohrklappstecker. Stecken Sie ihn bis zum Anschlag ein und klappen Sie den Bügel um (Abbildung 15). Der Rohrklappstecker ist korrekt angebracht, wenn der Bügel das Hebearmrohr umschließt (Abbildung 18).

Hinweis:

Lässt sich der Rohrklappstecker nicht einstecken, dann kann es daran liegen, dass die Bohrungen nicht genau übereinander liegen. Ziehen Sie den Hebearm standard etwas zurück, bis die Bohrungen exakt übereinander liegen.

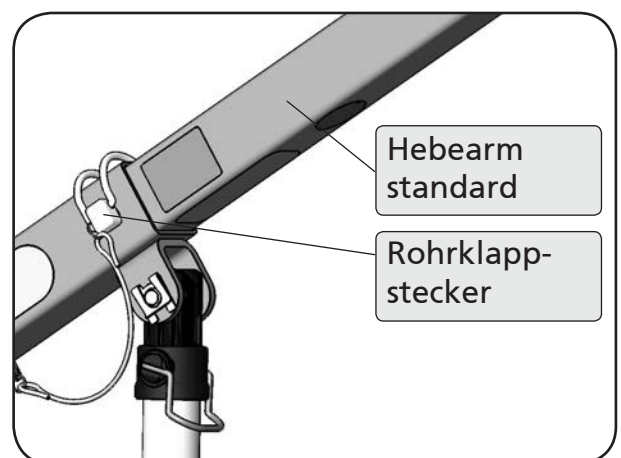


Abbildung 15

Der aks-Patientenlifter darf nur mit einem korrekt angebrachten Rohrklappstecker betrieben werden!

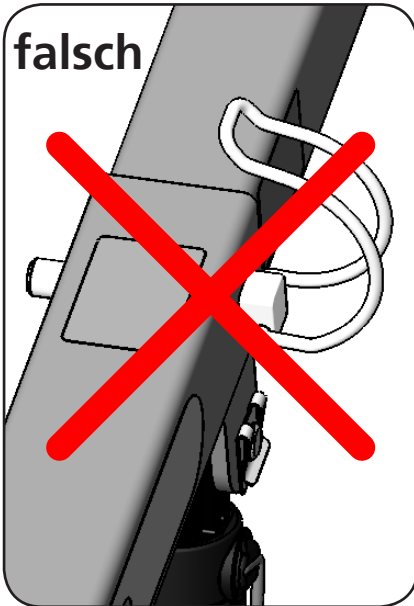


Abbildung 16

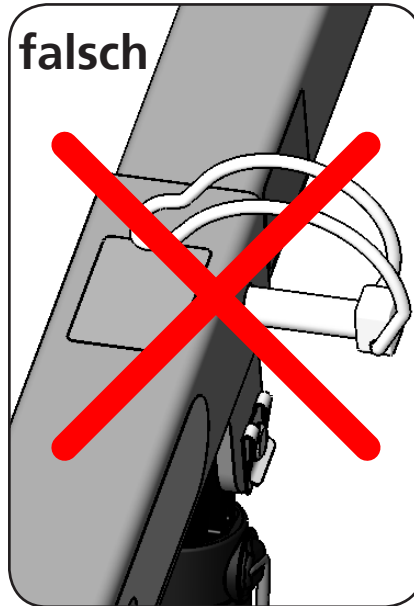


Abbildung 17

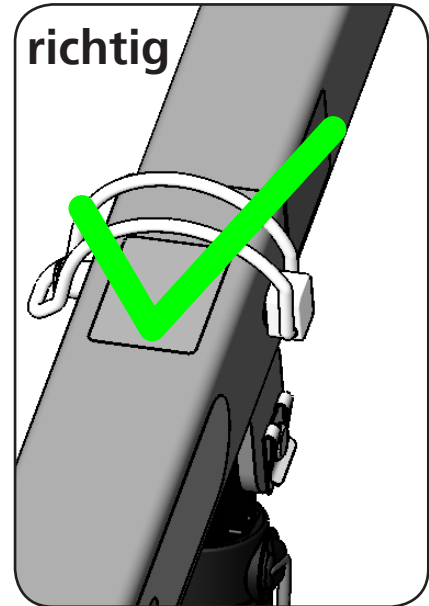


Abbildung 18

11. Zur Montage des Transportbügels entfernen Sie den Aufnahmebolzen mit Bund am Ende des Hebearms.
12. Knöpfen Sie die Polsterung auf (wie in Abbildung 19 dargestellt) und stecken Sie den Aufnahmebolzen mit Bund von unten durch den Transportbügel. Schließen Sie die Polsterung wieder.
13. Montieren Sie den Aufnahmebolzen mit Bund mit Transportbügel am Hebearm. Sichern Sie den Universalbolzen mit der SL-Sicherung (Abbildung 20).

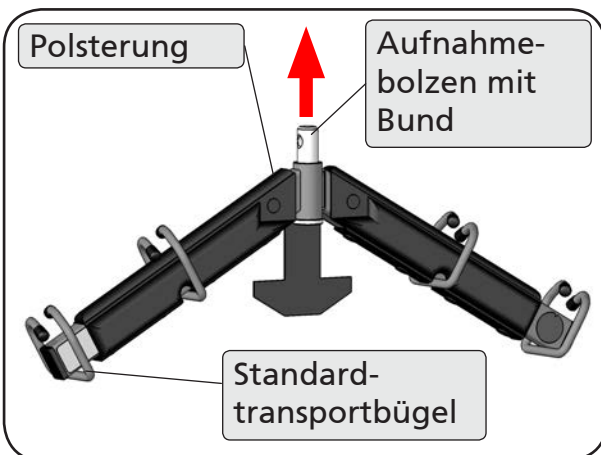


Abbildung 19

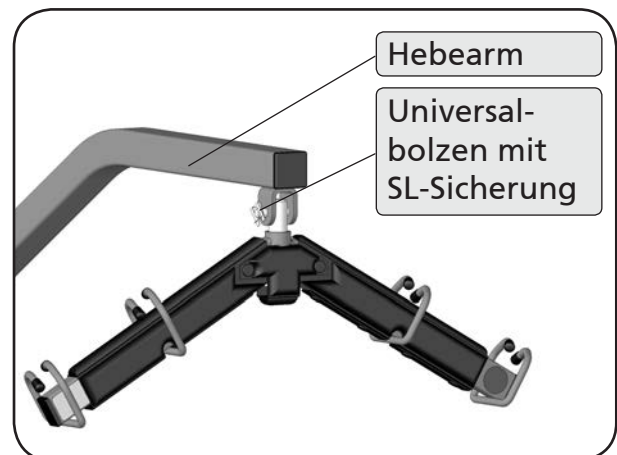


Abbildung 20

6.3 Montage des Aktivlifters

Bei der Montage des Aktivlifters sind Schritte 1 bis 8 mit der Montage des Standardlifters identisch.

9. Stecken Sie den Hebearm aktiv mit dem unbeschichteten Ende bis zum Anschlag in die Hebearmaufnahme ein (Abbildung 21). Die Hebearme des aks-dualo sind so entwickelt, dass sie nur in der vorgesehenen Stellung in die Hebearmaufnahme passen.
10. Sichern Sie den Hebearm aktiv mit dem Rohrklappstecker. Stecken Sie ihn bis zum Anschlag ein und klappen Sie den Bügel um (Abbildung 22). Der Rohrklappstecker ist korrekt angebracht, wenn der Bügel das Hebearmrohr umschließt (Abbildung 18).

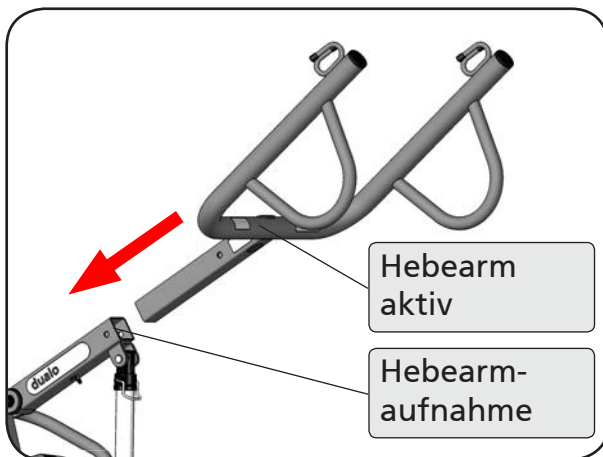


Abbildung 21

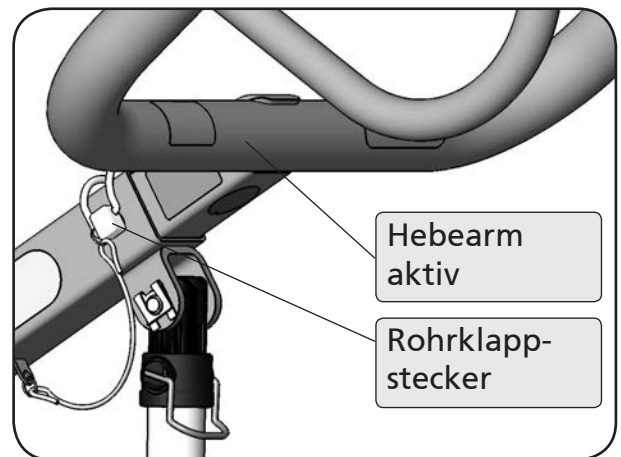


Abbildung 22

Hinweis:

Lässt sich der Rohrklappstecker nicht einstecken, dann kann es daran liegen, dass die Bohrungen nicht genau übereinander liegen. Ziehen Sie den Hebearm aktiv etwas zurück, bis die Bohrungen exakt übereinander liegen.

Der aks-Patientenlifter darf nur mit einem korrekt angebrachten Rohrklappstecker betrieben werden!

11. Setzen Sie das Trittbrett auf das Querrohr des Fahrwerks auf (Abbildung 23).
12. Stecken Sie die Schienbeinstütze in das Aufnahmerohr am Trittbrett ein und fixieren Sie sie mit dem Klemmhebel in der gewünschten Höhe (Abbildung 23).

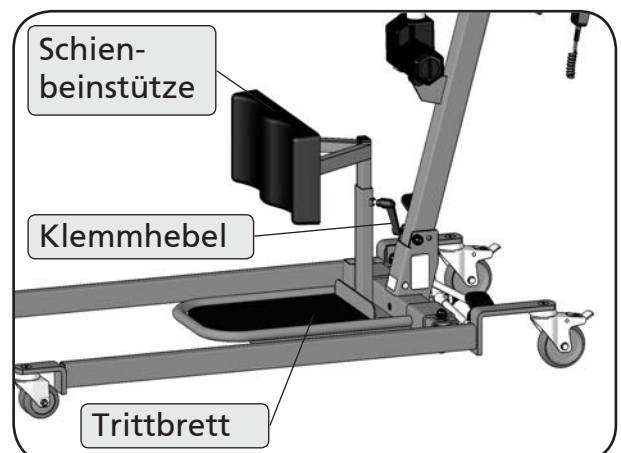


Abbildung 23

Anbringen des aks-Wadengurtes (optional)

13. Lösen Sie an der Schienbeinstütze die vier Schrauben und nehmen Sie die Schienbeinpolsterung ab (Abbildung 24).
14. Stecken Sie den aks-Wadengurt mit den vier Öffnungen auf die Schrauben der Schienbeinstütze (Abbildung 25).
15. Befestigen Sie nun wieder die Schienbeinpolsterung mit den Schrauben (Abbildung 26).

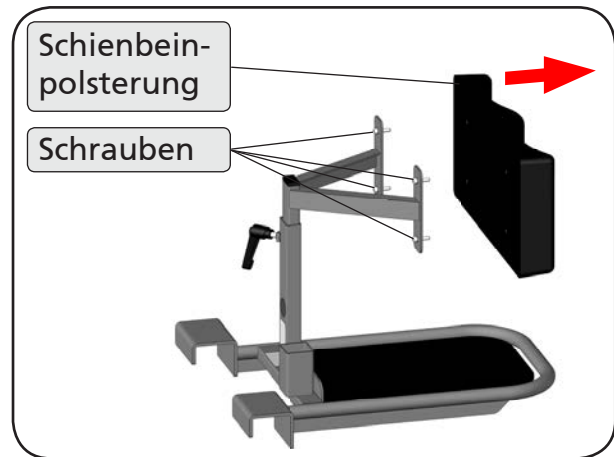


Abbildung 24

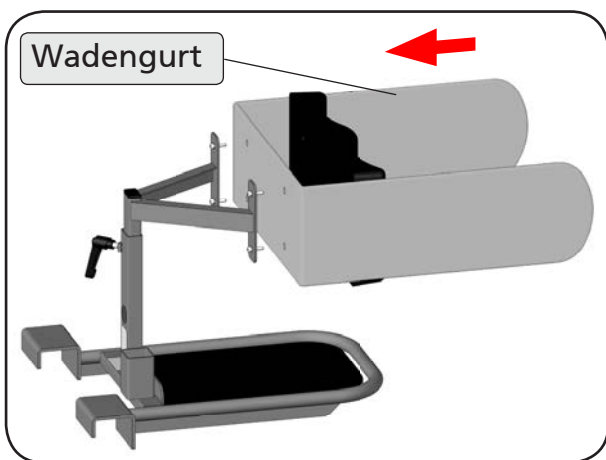


Abbildung 25

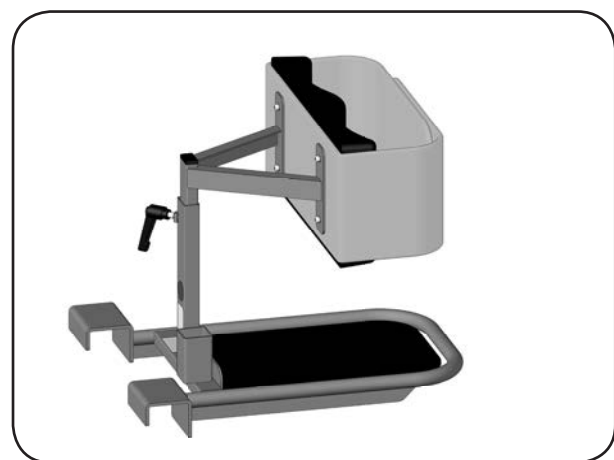


Abbildung 26

7 Inbetriebnahme

Beachten Sie vor der Inbetriebnahme, dass für den Betreiber / Anwender von Medizinprodukten die Medizinprodukte-Betreiberverordnung verbindlich ist.

1. Überprüfen Sie die Steckverbindungen an der Steuereinheit (Abbildung 26):
 - HS = Handbedienung
 - M1 = Hubmotor
 - M2 = nicht benutzt (Blindstopfen)
 - AC = Ladebuchse
2. Laden Sie vor dem ersten Gebrauch des aks-Patientenlifters den Akku-Pack auf. Verfahren Sie dabei nach Abschnitt 8.6 **Akkus**.
3. Entriegeln Sie den Notauschalter (Abbildung 27), falls er gedrückt ist, durch Verdrehen im Uhrzeigersinn.
4. Stellen Sie zum Schluss den sicheren Zustand des aks-Patientenlifters anhand des Abschnitts 20.2 **Wartungsplan** fest.

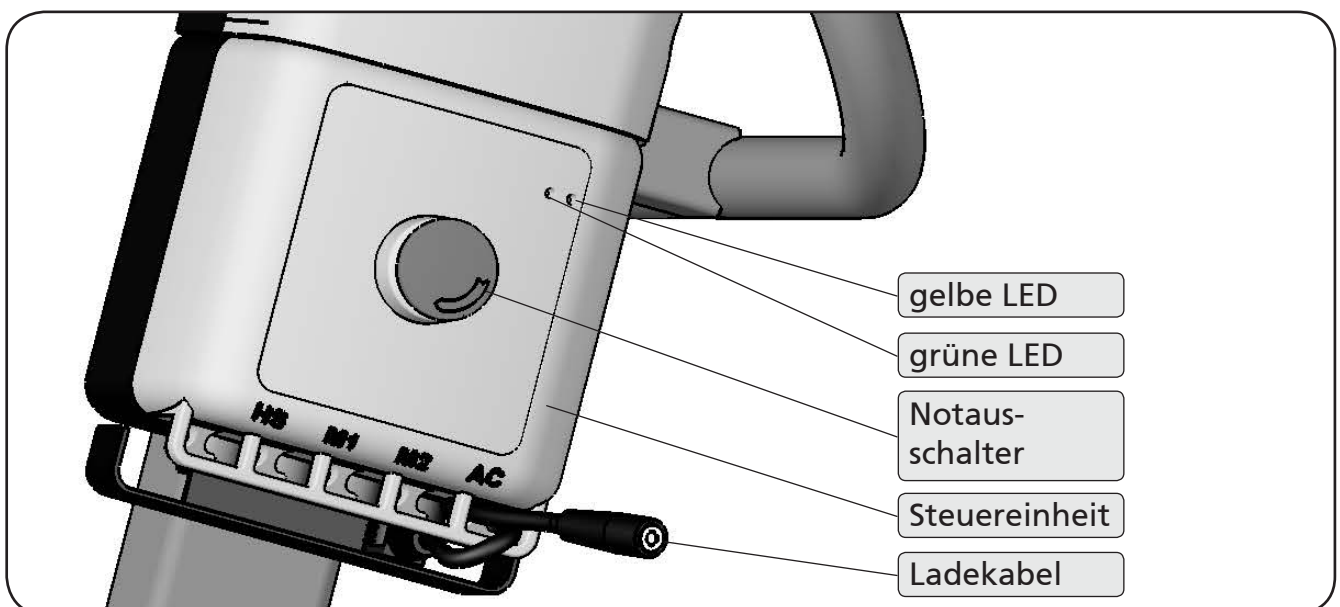


Abbildung 27

8 Bedienung

8.1 Feststellbremse

Die Feststellbremsen gehören zu den wichtigen Sicherheitselementen eines aks-Patientenlifters. Die hinteren Rollen sind mit Feststellbremsen ausgestattet, welche direkt auf die Räder wirken. Drücken Sie zum Blockieren der Rollen mit dem Fuß die Feststellhebel bis zum Anschlag (Abbildung 28). Der aks-Patientenlifter lässt sich in diesem Zustand nicht mehr schieben. Drücken Sie zum Lösen der Rollen auf den nach oben stehenden Feststellhebel (Abbildung 29).

Sollen die Rollen gebremst werden, dann stellen Sie immer beide Rollen fest!

Beim Feststellen nur einer Rolle auf abschüssigem Untergrund, rollt das freilaufende Rad talwärts um das gebremste Rad. Je nach Gefälle des Untergrundes besteht die Gefahr eines seitlichen Umkippens des aks-Patientenlifters.

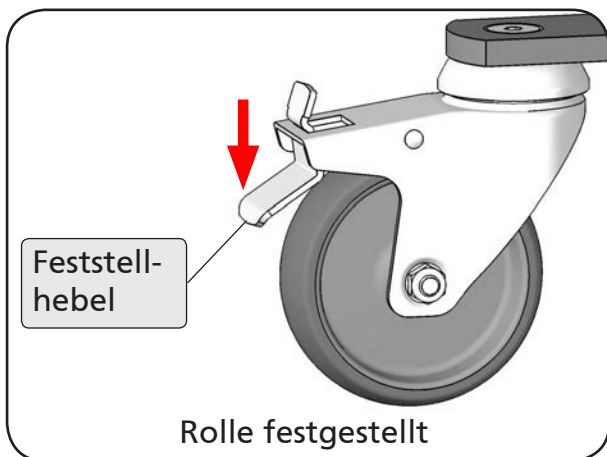


Abbildung 28

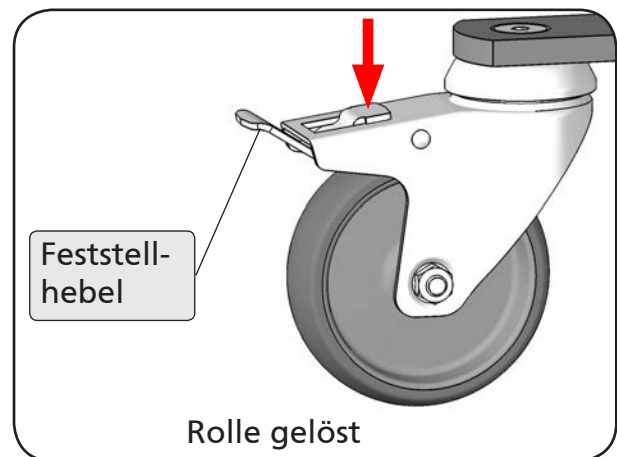


Abbildung 29

8.2 Spreizung

Die Spreizung des Fahrwerks dient zur Erhöhung der Standsicherheit während des Anhebe- und Absenkvorgangs. Drücken Sie das rechte Trittpedal mit dem Fuß nach unten, um das Fahrwerk zu spreizen (Abbildung 30). Drücken Sie das linke Trittpedal nach unten, um das Fahrwerk wieder parallel auszurichten (Abbildung 31).

Um das Fahrwerk des aks-Patientenlifters einfacher spreizen zu können, bewegen Sie ihn leicht vorwärts und rückwärts.

Achten Sie bei der Spreizung auf ausreichende Bewegungsfreiheit. Es dürfen sich keine Gegenstände oder Gliedmaßen im Verstellbereich befinden.

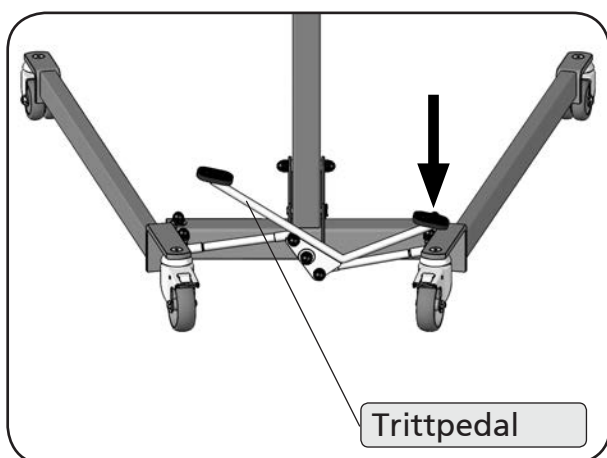


Abbildung 30

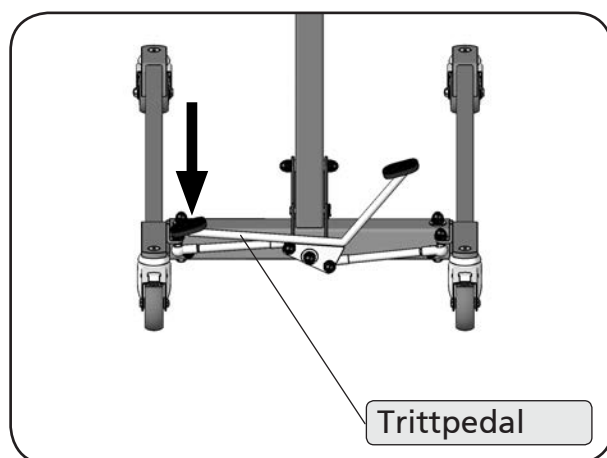


Abbildung 31

8.3 Notausschalter

Durch Drücken des roten Notausschalters an der Steuereinheit (Abbildung 32), unterbrechen Sie sofort die Stromzufuhr zum Motor Ihres aks-Patientenlifters. Diese Funktion ermöglicht Ihnen, in Notsituationen Schäden zu vermeiden. Durch Drehen des Knopfes im Uhrzeigersinn (Pfeilrichtung) entriegeln Sie den Schalter wieder.

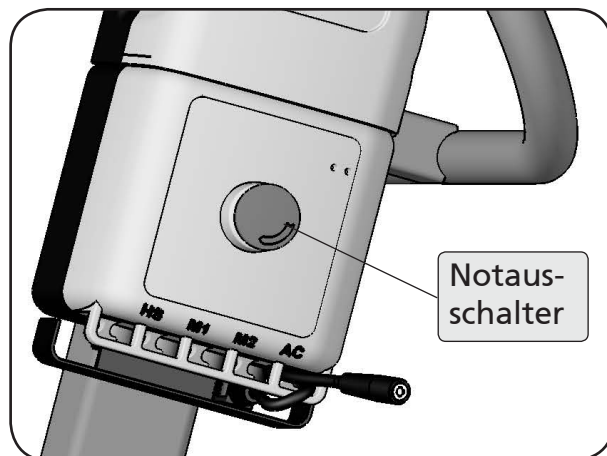


Abbildung 32

8.4 Mechanische Notabsenkung

Für den Fall eines Defektes an elektrischen Teilen oder bei völliger Entladung des Akku-Packs, ist der aks-Patientenlifter mit einer mechanischen Notabsenkung ausgestattet. Klappen Sie hierzu den Bügel (Abbildung 33) am Gabelkopf des Motors hoch und drehen Sie das Hubrohr (von oben gesehen) im Uhrzeigersinn. Dadurch senken Sie den Patienten ab.

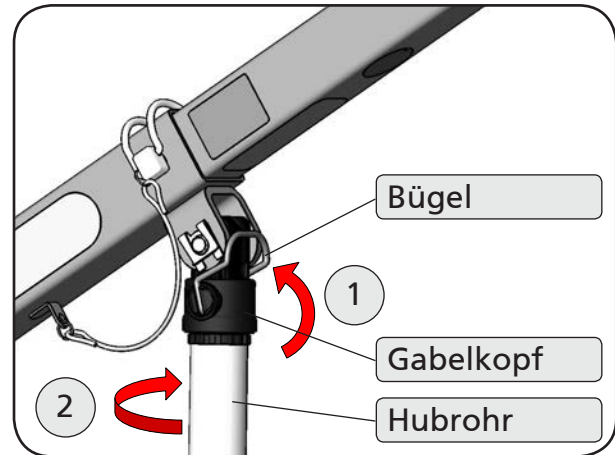


Abbildung 33

8.5 Handbedienung

Die Handbedienung dient zur Steuerung des Hubmotors. Sie ist mit einem Wipptaster ausgestattet (Abbildung 34). Zum Anheben des Hebearms drücken Sie die linke Seite des Kipptasters (Pfeil nach oben), zum Absenken die rechte Seite (Pfeil nach unten).

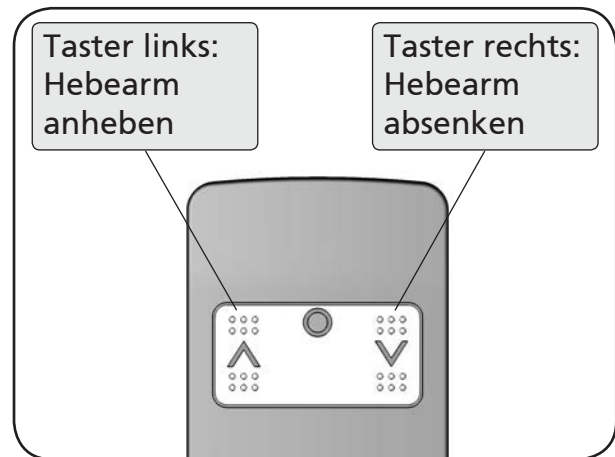


Abbildung 34

8.6 Akkus

Allgemein

Die in den aks-Patientenliftern verwendeten Akkus sind Blei-Gel-Akkus. Diese Akkus müssen permanent aufgeladen werden (ähnlich einer PKW-Batterie). Bei den Akkus gibt es keinen Memory-Effekt. Eine Tiefentladung schadet den Akkus so stark, dass sie unbrauchbar werden. Neue, frisch aufgeladene Akkus haben eine Kapazität von ca. 40 Hebezyklen unter Volllast.

Achtung: Laden Sie die Akkus immer an einem gut belüfteten Ort. Akkus müssen vor ihrem ersten Gebrauch vollständig geladen werden.

Anschluss

Verbinden Sie das Netzladegerät (Abbildung 35) mit dem Ladekabel an der Steuereinheit (Abbildung 36) durch das Verbindungskabel. Stecken Sie nun das Netzladegerät in eine Netzsteckdose mit einem Anschlusswert von 230 V / 50 Hz ein.



Abbildung 35

Der aks-Patientenlifter funktioniert nicht mit einem angeschlossenen Netzladegerät!

Verbinden Sie zum Laden zuerst immer das Netzladegerät mit dem aks-Patientenlifter und schließen Sie es erst danach an das Stromnetz an.

Nichtbeachtung kann zu Schäden am Gerät führen! Trennen Sie nach dem Ladevorgang erst das Netzladegerät vom Stromnetz und dann vom aks-Patientenlifter.

Kontrollleuchten an der Steuereinheit

Grüne LED

Die korrekte Verbindung des Netzladegerätes mit der Steuereinheit wird durch die grüne LED an der Steuereinheit signalisiert (Abbildung 36). Sollte die grüne LED nicht leuchten, liegt keine Ladespannung an, d.h., das Netzladegerät oder die Verbindung ist defekt.

Gelbe LED

Die gelbe LED zeigt den Ladevorgang an (Abbildung 36). Sie leuchtet ebenfalls bei jedem Anschluss des Netzladegerätes. Bei vollständig geladenen Akkus erlischt die gelbe LED und das Netzladegerät wird automatisch in den Standby-Modus geschaltet. Unterschreitet nach einiger Zeit die Akkukapazität einen bestimmten Wert, so schaltet sich das Netzladegerät automatisch wieder ein und die gelbe Kontrollleuchte wird wieder angezeigt. Sind die Akkus fast voll, kommt es zu einem kurzzeitigen Blinken der gelben Anzeige kommen. Dies ist kein Fehler.

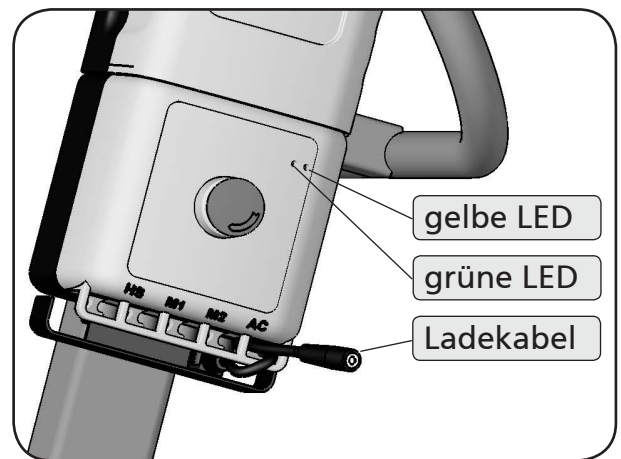


Abbildung 36

Ladezeit und Kapazitätskontrollleuchte an der Handbedienung

In Stillstandszeiten sollten die Akkus des aks-Patientenlifters immer geladen werden. Der Ladevorgang kann je nach Zustand der Akkus bis zu 24 Stunden dauern, üblicherweise reichen jedoch 12 Stunden aus.

Die Akkus sollten mindestens einmal pro Monat vollständig aufgeladen werden, um eine Tiefentladung zu verhindern, die zur Zerstörung der Akkus führen kann.

Sinkt die Akkukapazität unter einen Minimalwert, wechselt bei **Betätigung der Taster** die Kapazitätskontrollleuchte in der Handbedienung (Abbildung 37) von grün auf rot und es ertönt gleichzeitig ein Warnton. In diesem Fall müssen die Akkus sofort geladen werden!

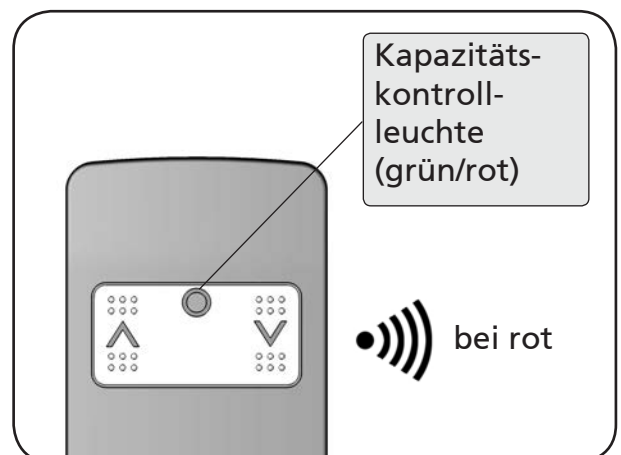


Abbildung 37

Solange die grüne Kapazitätsanzeige in der Handbedienung leuchtet und die Akkus zum Laden angeschlossen werden, beträgt die Zeit, bis die Akkus wieder voll sind, nur einige Stunden (Schnellladung). Wechselt die Anzeige der Handbedienung von grün auf rot, darf der aks-Patientenlifter nicht mehr weiterbetrieben werden. Ein begonnener Hebezyklus darf selbstverständlich zu Ende geführt werden. Ein weiterer Betrieb in diesem Zustand (d.h. Kapazitätskontrollleuchte leuchtet rot) hat eine Tiefentladung zur Folge und kann somit zu einer Beschädigung der Akkus führen. Wenn die Akkus jetzt zum Laden angeschlossen werden, wird zum Schutz der Akkus die Ladespannung herabgesetzt. In diesem Zustand erhöht sich die Ladezeit erheblich (bis zu max. 3 Tagen). Sind die Akkus nach 3 Tagen nicht vollständig geladen, sind sie defekt und müssen ersetzt werden.

Setzen Sie den aks-Patientenlifter bei rot leuchtender Kapazitätskontrollleuchte oder in der Handbedienung beim ertönenden Warnton nicht mehr zum Heben ein. Bei Nichtbeachtung kann die Beschädigung der Akkus nicht ausgeschlossen werden.

Abnehmen und Einsetzen des Akku-Packs

Der Akku-Pack am aks-Patientenlifter lässt sich ohne Werkzeug abnehmen. Dadurch haben Sie die Möglichkeit den Akku-Pack schnell zu wechseln oder ihn separat an einer Wandladestation aufzuladen.

1. Greifen Sie von oben in die Griffmulde am Akku-Pack und ziehen Sie mit den Fingern den Entriegelungshebel nach oben (Abbildung 38).
2. Ziehen Sie gleichzeitig den Akku-Pack ein Stück von der Montagesschiene weg und dann nach oben aus der Halterung heraus (Abbildung 38).
3. Zum Einsetzen verfahren Sie in der umgekehrten Reihenfolge. Achten Sie darauf, dass der Entriegelungshebel in der Montagesschiene einrastet und der Akku-Pack an der Montagesschiene fest anliegt (Abbildung 39).

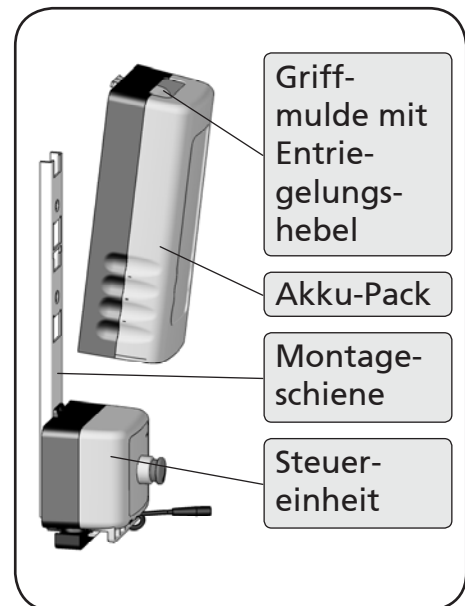


Abbildung 38

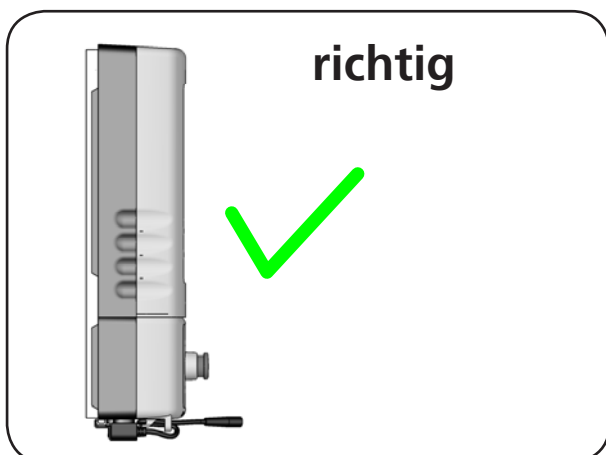


Abbildung 39

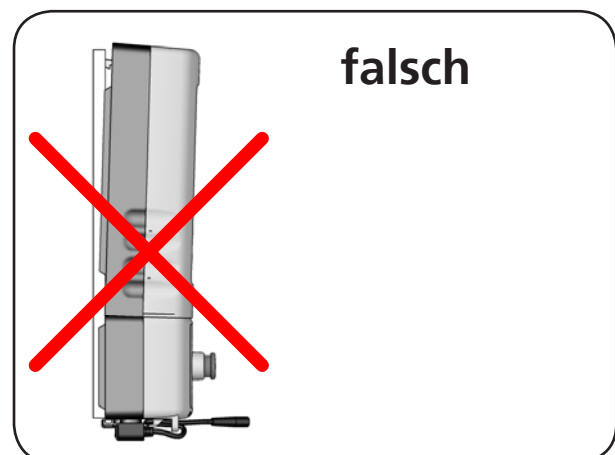


Abbildung 40

8.7 Hebearmwechsel beim Standardlifter

Soll der aks-dualo vom Standardlifter zum Aktivlifter umgebaut werden, dann benötigen Sie den Hebearm aktiv und das Trittbrett mit der montierten Schienbeinstütze. Gehen Sie wie folgt vor:

1. Entfernen Sie den Rohrklappstecker aus der Hebearmaufnahme (Abbildung 41).
2. Ziehen Sie den Hebearm standard aus der Hebearmaufnahme heraus und legen Sie ihn beiseite (Abbildung 41).
3. Stecken Sie den Hebearm aktiv in die Hebearmaufnahme (Abbildung 42).
4. Sichern Sie den Hebearm aktiv mit dem Rohrklappstecker (Abbildung 42).

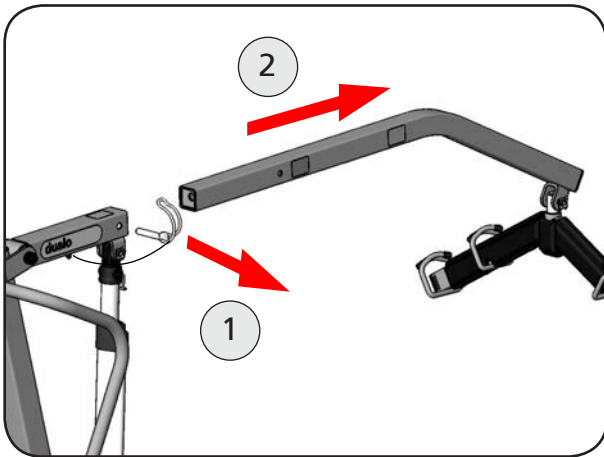


Abbildung 41

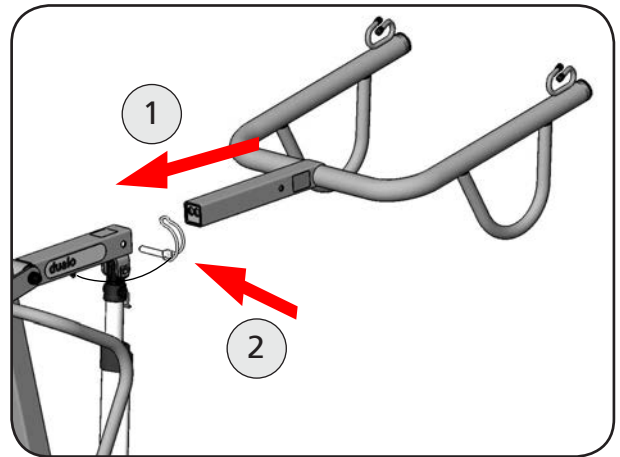


Abbildung 42

5. Befestigen Sie das Trittbrett am Fahrgestell, indem Sie es einfach mit den U-Haltern auf das Querrohr aufstecken (Abbildung 43).
6. Stecken Sie den demontierten Hebearm standard in die dafür vorgesehene Halterung am Trittbrett (Abbildung 44).

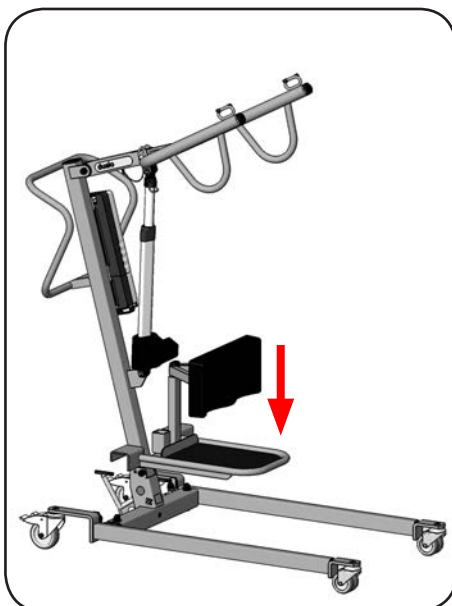


Abbildung 43

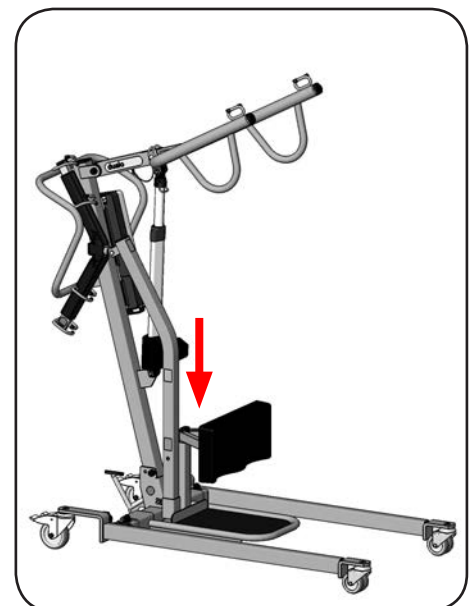


Abbildung 44

8.8 Hebearmwechsel beim Aktivlifter

Soll der aks-dualo vom Aktivlifter zum Standardlifter umgebaut werden, dann benötigen Sie den Hebearm standard mit einem geeigneten aks-Transportbügel. Gehen Sie wie folgt vor:

1. Entfernen Sie den Rohrklappstecker aus der Hebearmaufnahme (Abbildung 45).
2. Ziehen Sie den Hebearm aktiv aus der Hebearmaufnahme heraus und legen Sie ihn beiseite (Abbildung 45).
3. Stecken Sie den Hebearm standard in die Hebearmaufnahme (Abbildung 46).
4. Sichern Sie den Hebearm standard mit dem Rohrklappstecker (Abbildung 46).

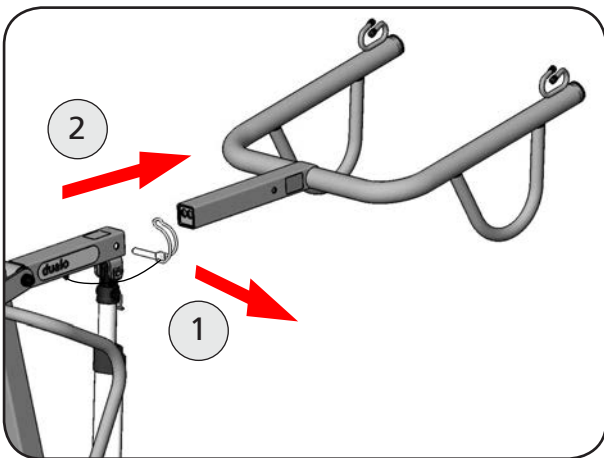


Abbildung 45

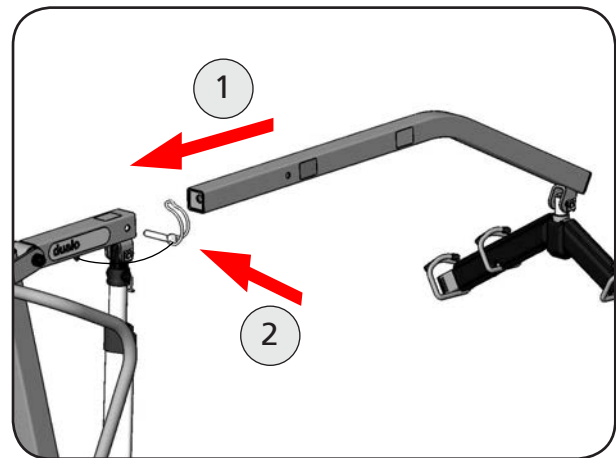


Abbildung 46

5. Entfernen Sie das Trittbrett vom Fahrgestell (Abbildung 47).
6. Legen Sie den demontierten Hebearm aktiv und das Trittbrett an einen geeigneten Lagerort.

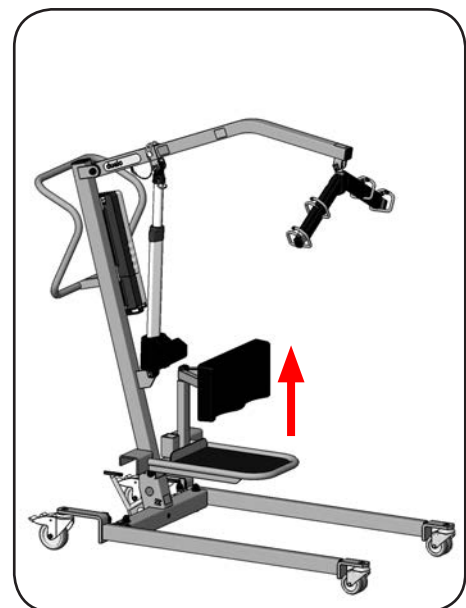


Abbildung 47

8.9 Zusammenlegen des Lifters

Für Transportzwecke oder platzsparende Lagerung kann der aks-dualo zusammengelegt werden. Dazu muss beim Standardlifter der Transportbügel und beim Aktivlifter der Hebearm aktiv und das Trittbrett mit der Schienbeinstütze demontiert werden. Gehen Sie anschließend wie folgt vor:

1. Entfernen Sie an der Hebearmaufnahme die SL-Sicherung und den Universalbolzen (Abbildung 48).
2. Schwenken Sie zuerst den Motor und dann die Hebearmaufnahme bzw. den Hebearm standard zum Standmast (Abbildung 49). Fixieren Sie den Motor und die Hebearmaufnahme bzw. den Hebearm standard mittels Kabelbinder oder Klettband am Standmast.

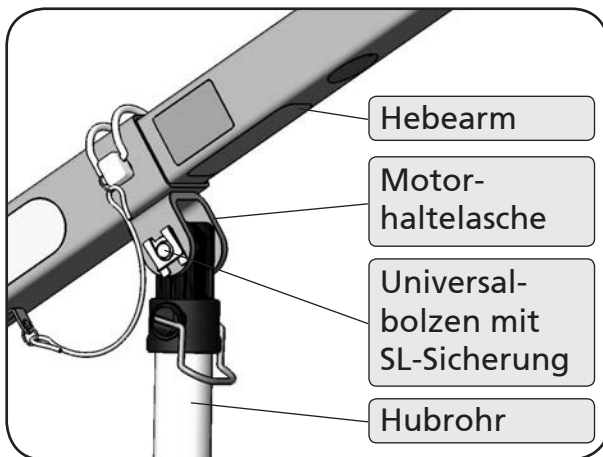


Abbildung 48

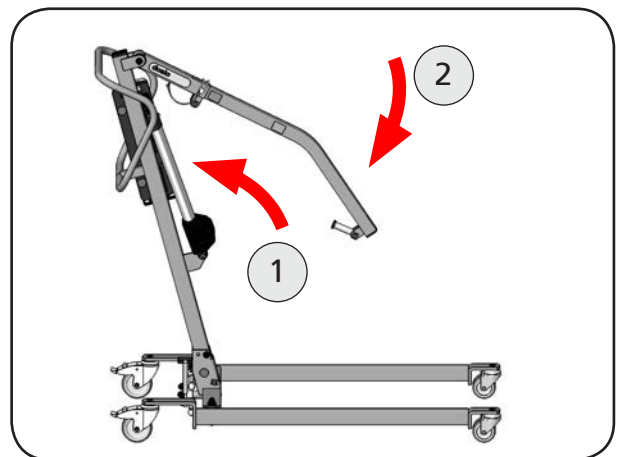


Abbildung 49

3. Entfernen Sie nun an der Standmastaufnahme die SL-Sicherung mit dem Bolzen und klappen Sie den Standmast nach vorne (Abbildung 50).
4. Arretieren Sie ihn abschließend mit dem Bolzen und der SL-Sicherung an der Standmastaufnahme (Abbildung 51).

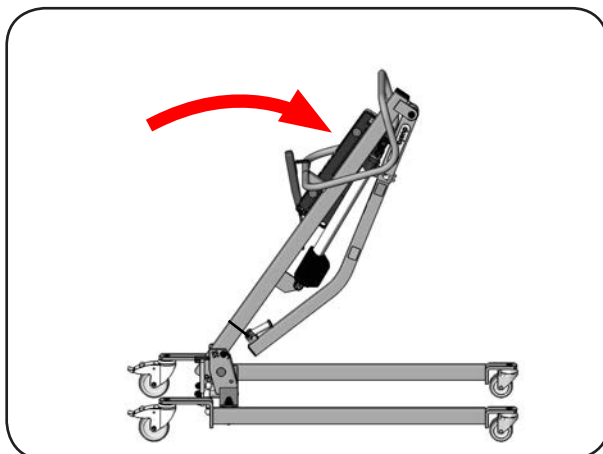


Abbildung 50

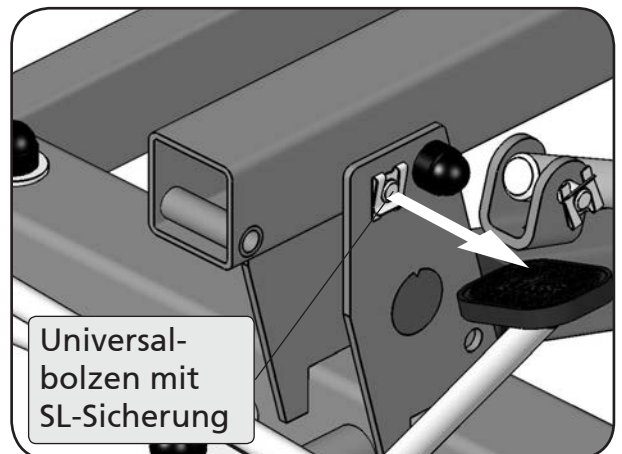


Abbildung 51

9 Patiententransport

9.1 Sicherheitshinweise

Beachten Sie bitte vor jedem Anheben / Aufrichten und Befördern des Patienten die folgenden Sicherheitshinweise:

- Das Pflegepersonal (Anwender) muss die entsprechende Sachkenntnis besitzen, um einen geeigneten aks-Gurt auszuwählen und einzusetzen.
- Überprüfen Sie vor der Anwendung beim Einsatz als Standardlifter anhand der Tabelle 04 im Kapitel **10 Zubehör/Kombinationen** die Zulässigkeit der Kombination von Transportbügel und Gurt.
- Überprüfen Sie die richtige Gurtgröße und Gurtform in Bezug auf den Patienten.
- Überprüfen Sie vor jedem Einsatz den sicheren Zustand des Gurtes. Er darf weder Risse im Material, noch beschädigte Nähte haben.
- Überprüfen Sie, ob die richtige Schlaufenkombination eingehängt ist. Alle Schlaufen haben 3 verschiedene Einhängestufen: lang - mittel - kurz. Jedes Schlaufenpaar (z.B. Beinschlaufen, Schulterschlaufen, usw) darf nur folgende Einhängkombination aufweisen: **lang - lang, mittel - mittel** oder **kurz - kurz**.
- Überprüfen Sie, ob alle Schlaufen in den Haken eingehängt sind.
- Stellen Sie die Rollen des Rollstuhls, des Pflegebettes, der Trage, usw. fest, um ein sicheres Anheben und Ablassen des Patienten durchführen zu können. Lassen Sie dabei die Rollen des aks-Patientenlifters ungebremst.
- Gestalten Sie den Patiententransport so kurz wie möglich und lassen Sie den Patienten niemals unbeaufsichtigt in dem Gurt hängen oder aufgerichtet auf dem Trittbrett stehen.
- Beobachten Sie den Patienten während des Transfers. Heftige Bewegungen des Patienten oder das Festhalten an Gegenständen während des Transfers können zu Gefährdungen führen.
- Heben Sie den Patienten nur so hoch, wie es nötig ist.
- Achten Sie darauf, dass der Patient beim Aufrichten und Transportieren mit dem Aktivlifter einen sicheren Stand auf dem Trittbrett hat. Verwenden Sie ggf. einen Wadengurt.
- Halten Sie die Liftergurte von starker Hitze oder offenem Feuer fern, Sie sind nicht flammhemmend.

9.2 Patiententransport mit Standardlifter

Um einen Patienten mit dem aks-dualo anzuheben und zu befördern, muss er als Standardlifter aufgebaut sein. Außerdem benötigen Sie für diese Anwendung einen geeigneten aks-Transportbügel und geeigneten aks-Gurt. Die Art und Größe des Gurtes hängt immer von der Statur des Patienten und von der Art der Anwendung ab. aks bietet Ihnen mehrere Transportbügel und ein breites Sortiment an Gurten an (siehe Kapitel (10 Zubehör/Kombinationen), die den jeweiligen Anforderungen angepasst sind. Nachfolgend wird das Anlegen eines aks-Standardgurtes (Abbildung 52) in Kombination mit einem aks-Standardtransportbügel an einem liegenden Patienten beschrieben:

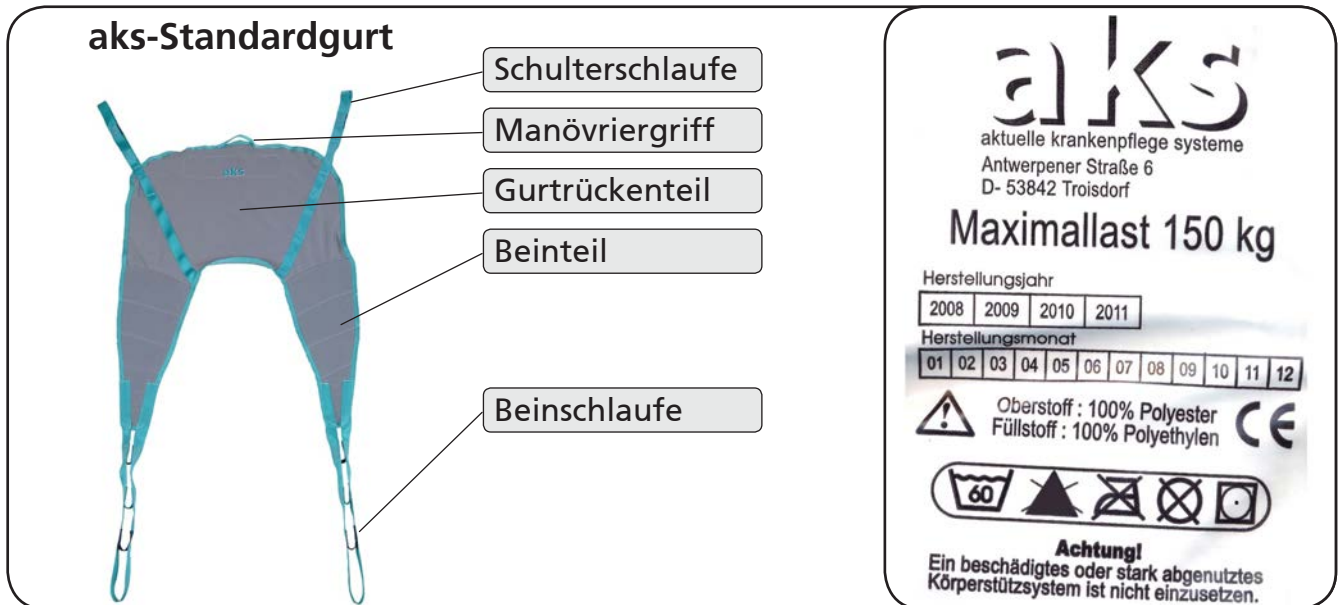


Abbildung 52

1. Liegt der Patient auf dem Rücken, so drehen Sie ihn auf die Ihnen abgewandte Seite.
2. Falten Sie den aks-Standardgurt in der Längsrichtung bis zur Mitte zusammen.
3. Legen Sie den aks-Standardgurt mit der gefalteten Seite an den Rücken des Patienten. Dabei müssen das aks-Logo und die Etiketten nach unten zeigen. Achten Sie darauf, dass die Unterkante des Gurtrückenteils am Steißbein und die Oberkante an den Schultern des Patienten anliegt.
4. Rollen Sie nun den Patienten über den aks-Standardgurt auf die andere Seite.
5. Ziehen Sie jetzt die gefaltete Hälfte des aks-Standardgurtes unter dem Patienten hervor und legen Sie sie zurecht.
6. Drehen Sie nun den Patienten wieder auf den Rücken zurück.
7. Der Patient liegt richtig auf dem aks-Standardgurt, wenn sein Rücken komplett auf dem Gurtrückenteil aufliegt und die Beinstützen sich neben den Oberschenkeln befinden.
8. Heben Sie nun das Rückenteil des Pflegebettes an, bis der Patient fast aufrecht sitzt.

9. Schlagen Sie die beiden Beinstützen von außen nach innen um den jeweiligen Oberschenkel des Patienten.
10. Positionieren Sie Ihren aks-Patientenlifter mit dem aks-Standardtransportbügel so, dass der aks-Standardtransportbügel sich auf Augenhöhe vor dem Patienten befindet. Achten Sie auf genügend Abstand zwischen dem Gesicht des Patienten und dem aks-Standardtransportbügel.
11. Achten Sie jetzt vor dem Einhängen darauf, dass sowohl die beiden Schulter-schlaufen, als auch die beiden Beinschlaufen auf der selben Höhe sind.
12. Hängen Sie nun die beiden Schulter-schlaufen in die äußeren Haken des aks-Standardtransportbügels ein.
13. Hängen Sie anschließend die beiden Beinschlaufen über Kreuz in die inneren Haken ein.
14. Heben Sie den Hebearm des aks-Patientenlifters etwas an, bis die Bein- und Schulter-schlaufen gespannt sind. Überprüfen Sie jetzt, ob der aks-Standardgurt korrekt und bequem anliegt.
15. Jetzt können Sie den Patienten anheben. Zum leichteren Manövrieren benutzen Sie den Manövriergriff, der sich an der Oberkante des Gurtrückenteils befindet.

9.3 Patiententransport mit Aktivlifter

Um einen Patienten mit dem aks-dualo aufzurichten und zu befördern, muss er als Aktivlifter aufgebaut sein. Außerdem benötigen Sie für diese Anwendung einen geeigneten aks-Aufrichtgurt. Die Größe des Gurtes hängt immer von der Statur des Patienten ab. Nachfolgend wird das Anlegen eines aks-Aufrichtgurtes mit Brustschlaufe (Abbildung 53) in Verbindung mit dem aks-Wadengurt und das Aufrichten eines sitzenden Patienten vom Stuhl beschrieben:

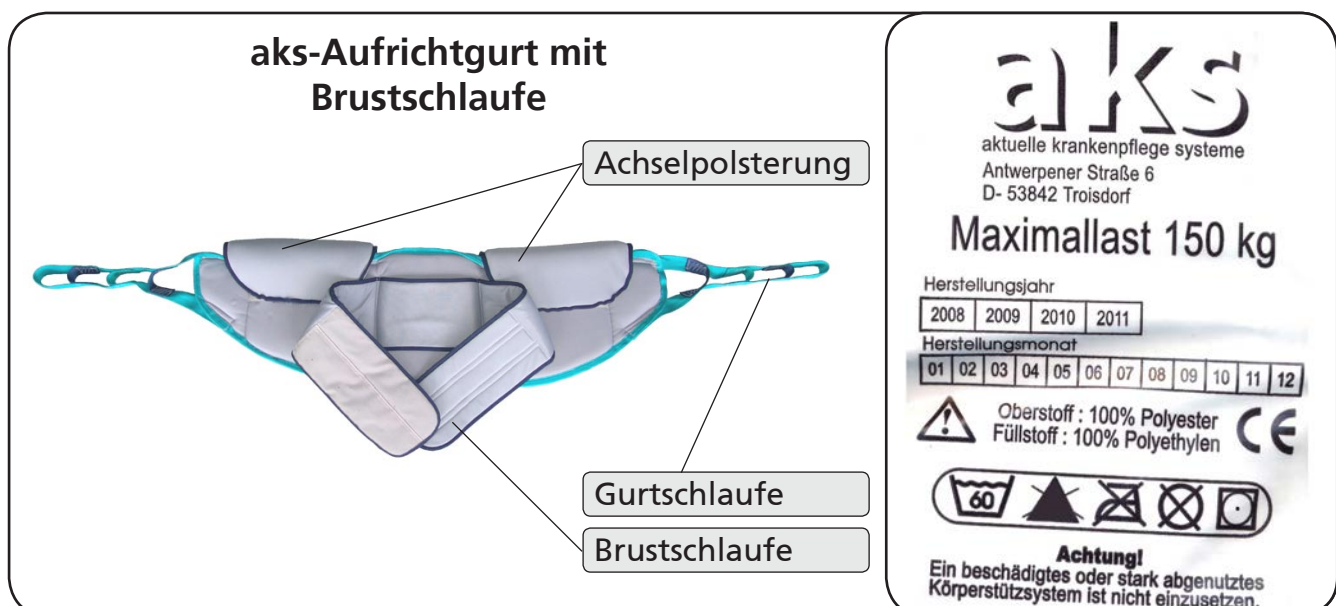


Abbildung 53

1. Lösen Sie den Klettverschluß an der Brustschleife des aks-Aufrichtgurtes und legen Sie den Gurt dem Patienten um den Rücken. Dabei muß das aufgestickte aks-Logo von hinten außen sichtbar sein und die Achselpolster müssen sich unter den Achseln befinden.
2. Schließen Sie mit dem Klettverschluß die Brustschleife um die Brust des Patienten.
3. Spreizen Sie nun das Fahrgestell des aks-Patientenlifters und positionieren Sie ihn vor dem Patienten. Achten Sie darauf, dass der Patient dabei die Füße anhebt. Der aks-Patientenlifter steht richtig, wenn die Füße des Patienten bequem und ganzflächig auf der Trittplatte des Trittbretts stehen.

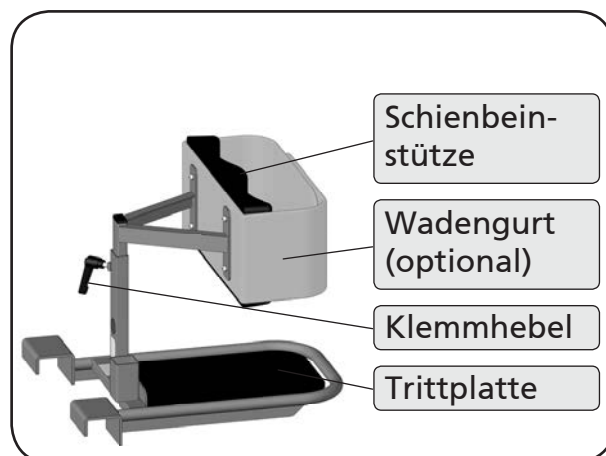


Abbildung 54

4. Lösen Sie den Klemmhebel an der Schienbeinstütze und stellen Sie die richtige Höhe der Schienbeinstütze ein (Abbildung 54). Die Oberkante der Schienbeinstütze muss knapp unterhalb der Kniescheibe des Patienten liegen.
5. Lösen Sie den Klettverschluß an dem aks-Wadengurt und legen Sie diesen um die Waden des Patienten. Schließen Sie den Klettverschluß wieder.
6. Senken Sie nun ggf. den Hebearm ab und hängen Sie die beiden Gurtschlaufen des aks-Aufrichtgurtes in die Haken des Hebearmes ein.
7. Heben Sie den Hebearm des aks-Patientenlifters etwas an, bis die Gurtschlaufen gespannt sind. Überprüfen Sie jetzt, ob der aks-Aufrichtgurt korrekt und bequem anliegt.
8. Der Patient muss sich nun mit beiden Händen an den Haltegriffen des Hebearmes festhalten.
9. Jetzt können Sie den Patienten aufrichten und an den gewünschten Platz transportieren.

10 Zubehör / Kombinationen

Verwenden Sie als Zubehör ausschließlich original aks-Zubehörteile, denn nur diese sind von uns geprüft und gewährleisten eine einwandfreie und sichere Funktion.

Zubehör:

Tabelle 02	
Zubehör	Bestell-Nr.
Standardtransportbügel, inkl. Polsterung	79720
Liegendtransportbügel, inkl. Polsterung	79721
Liegendtransportbügel mit 8-Punktaufnahme	89023
Bügelpolsterung	75101
Ladegerät	17219
Akku-Pack	89070
Wandladestation für Akkupack	89079
aks-dw 150 (digitale Lifterwaage mit Adapter, justierbar)	89016
aks-efw 200 (eichfähige Lifterwaage mit Adapter und Standardtransportbügel)	89157
Kopfstütze für den Standardgurt und Badegurt	79712
Wadengurt	79716
weitere Liftergurte siehe Tabelle 04	

Kombinationen:

Der aks-dualo ist modular aufgebaut. Mit geringem Aufwand können Sie ihren Lifter zu einem neuen Produkt kombinieren. Tauschen Sie dazu den bestehenden Hebearm mit dem entsprechenden Umbausatz aus. Die Kombinationsmöglichkeiten sehen Sie in der Tabelle 03 aufgeführt:

Tabelle 03			
bestehendes Produkt	Umbausatz	Bestell-Nr.	neues Produkt
aks-dualo Standardlifter	aks-dualo/mini dualo Hebearm aktiv (inkl. Trittbrett und Schienbeinstütze)	87091	aks-dualo Aktivlifter
aks-mini dualo Standardlifter	aks-dualo/mini dualo Hebearm aktiv (inkl. Trittbrett und Schienbeinstütze)	87091	aks-mini dualo Aktivlifter
aks-dualo Aktivlifter	aks-dualo Hebearm standard	87090	aks-dualo Standardlifter
aks-mini dualo Aktivlifter	aks-mini dualo Hebearm standard	87190	aks-mini dualo Standardlifter

Für den Einsatz eines aks-Gurtes mit einem aks-Transportbügel sind die von uns geprüften und freigegebenen Kombinationen in der Tabelle 04 zusammengefasst.

Der Anwender muss die entsprechende Sachkenntnis besitzen, um die Eignung des Gurtes für den Patienten und die Anwendung richtig beurteilen zu können.

Tabelle 04					
Produkt	Anwendung / Körperhaltung S = im Sitzen L = im Liegen A = zum Aufrichten	Standard- transport- bügel	Liegend- transport- bügel	Liegend- transport- bügel (8-Punkt Aufnahme)	Bestell-Nr. (nach Größen sortiert)
Standardgurt	S	x	x	-	79706 (S) 79700 (M) 89029 (L) 89030 (XL) 89031 (XXL)
Standardgurt mit Rückenverstärkung und Kopfstütze	S	x	x	-	79707 (S) 79701 (M) 89032 (L)
Komfortgurt mit integrierter Kopfstütze	S	x	x	-	89098 (S) 89024 (M) 89033 (L) 89034 (XL) 89035 (XXL)
Badegurt	S	x	x	-	79708 (S) 79703 (M) 89036 (L) 89037 (XL) 89038 (XXL)
Badegurt mit Rückenverstärkung und integrierter Kopfstütze	S	x	x	-	79714 (S) 79713 (M) 89039 (L)
Komfortbadegurt mit integrierter Kopfstütze	S	x	x	-	89099 (S) 89100 (M) 89101 (L) 89102 (XL) 89103 (XXL)
Badegurt aqua blue	S	x	x	-	89025 (M)
Hygienegurt	S	x	x	-	89104 (S) 79702 (M) 89105 (L)
Komfort-Hygienegurt	S	x	x	-	89106 (S) 89026 (M) 89107 (L)
Schnelltransportgurt mit Brustschlaufe	S	x	x	-	79715 (S) 79710 (M) 89040 (L)
Liegendtransportgurt	L	-	x	-	79704 (M)
Liegendtransportgurt 8-Punkt (ohne Füllstoff)	L	-	-	x	89027 (M) 89041 (L) 89042 (XL) 89043 (XXL)
Sitzgurt für Amputierte (ohne Füllstoff)	S	x	-	-	89028 (M) 89108 (L)
Badegurt für Amputierte	L	x	-	-	89109 (M) 89110 (L)
Aufrichtgurt (2 Einzelgurte)	S	x	-	-	79705 (M)
Aufrichtgurt mit Brustschlaufe (nur in Kombination mit Aktivlifter anwendbar)	A	-	-	-	75422 (M) 89001 (L) 89044 (XL) 89045 (XXL)

11 Störungssuche / Störungsbeseitigung

Sollte es passieren, dass eine Störung auftritt und der aks-Patientenlifter nicht mehr funktioniert, dann überprüfen Sie die Funktionsstörung anhand der Tabelle 05. Lässt sich die Ursache der Störung nicht feststellen und beheben, benachrichtigen Sie Ihren aks-Fachhändler.

Tabelle 05		
Störung	mögliche Ursachen	Abhilfe
aks-Patientenlifter hebt nicht (LED an der Handbedienung leuchtet nicht)	Not-Aus-Schalter gedrückt	Not-Aus-Schalter entriegeln
	Handbedienungskabel nicht oder nicht richtig eingesteckt	Handbedienungskabel einstecken
	Lifter am Ladegerät angeschlossen	abwarten, bis der Ladevorgang abgeschlossen ist; anschließend Ladegerät vom Lifter trennen
	Akku-Pack entladen	Akku-Pack laden
	Akku-Pack defekt	Akku-Pack austauschen
aks-Patientenlifter hebt nicht (LED an der Handbedienung leuchtet grün)	Motorkabel nicht oder nicht richtig eingesteckt	Motorkabel einstecken
aks-Patientenlifter hebt nicht (LED an der Handbedienung leuchtet rot)	Akku-Pack entladen	Akku-Pack laden
	Akku-Pack defekt	Akku-Pack austauschen
Akku wird nicht geladen (grüne LED an der Steuereinheit leuchtet nicht)	keine korrekte Verbindung zwischen Ladekabel und Netzladegerät	Steckverbindungen überprüfen
	Verbindungskabel oder Netzladegerät defekt	defektes Teil austauschen

12 Pflege / Reinigung

Den aks-Patientenlifter können Sie mit einem feuchten Tuch von Hand reinigen. Verwenden Sie als Reinigungsmittel die für Kunststoffmöbel geeigneten Reinigungs- und Pflegemittel.

Beachten Sie dabei die folgenden Punkte:

- Verwenden Sie keine Scheuermittel oder Reinigungsmittel mit Salmiak.
- Verwenden Sie nur dermatologisch getestete Mittel.
- Verwenden Sie keine basischen und alkalischen Reinigungsmittel.
- Verwenden Sie keine aggressiven Reinigungsmittel (z.B. Lösungsmittel) oder harte Bürsten usw.
- Tauchen Sie die elektrischen Komponenten nicht in Wasser, sondern reinigen Sie diese nur mit einem leicht feuchten Tuch.
- Verwenden Sie zur Sprüh- und Wischdesinfektion ausschließlich alkoholfreie und chlorfreie Desinfektionsmittel und Verfahren aus der Liste des RKI (Robert-Koch-Institut) oder der Desinfektionsmittelliste des VAH (Verbund für Angewandte Hygiene e.V.).

Beachten Sie die Hinweise und Schutzmaßnahmen der Reinigungs- und Desinfektionsmittelhersteller.

Säubern Sie niemals den aks-Patientenlifter, insbesondere das elektrische System, mit einem Hochdruckreiniger, Wasserschlauch oder ähnlichem, weil sonst die Oberflächen und die Abdichtungen beschädigt werden können und Wasser eindringen kann.

13 Stillstandzeiten

Wird der aks-Patientenlifter nicht benötigt, sollte er immer an das Netzladegerät angeschlossen werden, um die volle Kapazität der Akkus für die nächste Anwendung zu gewährleisten. Die integrierte Ladeelektronik verhindert ein Überladen der Akkus und schaltet bei vollständig geladenen Akkus auf Erhaltungsladung. Laden Sie die Akkus immer an einem gut belüfteten Ort.

14 Lagerung

Wollen Sie den aks-Patientenlifter lagern, dann wählen Sie einen möglichst kühlen und trockenen Lagerort. Die klimatischen Bedingungen des Lagerortes sollten bei einer Umgebungstemperatur von 0 °C bis 40 °C, einer Luftfeuchte von 20 % bis 80 % und einem Luftdruck von 700 hPa bis 1060 hPa liegen. Vermeiden Sie eine direkte Sonneneinstrahlung. Verwenden Sie für die Lagerung die Original-Verpackung.

Achten Sie bei längerer Lagerung darauf, dass die Akkus mindestens einmal pro Monat vollständig aufgeladen werden, damit es zu keiner Tiefentladung kommt.

Tiefentladung führt zur Zerstörung der Akkus.

15 Wiedereinsatz

Der Patientenlifter aks-dualo ist für den mehrfachen Wiedereinsatz geeignet.

Reinigen und desinfizieren Sie spätestens vor dem Wiedereinsatz den aks-Patientenlifter und unterziehen Sie ihn einer Wartung gemäß Kapitel **20 Wartung**.

16 Lebensdauer

Die Lebensdauer des aks-Patientenlifters hängt wesentlich von der Anzahl der Hubvorgänge am Tag, dem bestimmungsgemäßen Gebrauch sowie regelmäßigen Wartungen ab. Der aks-Patientenlifter ist mit 11.000 Hüben auf Dauerfunktionsfähigkeit nach DIN EN ISO 10535 getestet.

Beachten Sie, dass die Werksgarantie Ihres aks-Patientenlifters 24 Monate ab Kaufdatum beträgt (siehe Kapitel **18 Garantie**).

17 Entsorgung

Hat der aks-Patientenlifter ausgedient, behandeln Sie die elektrischen Komponenten wie Elektroschrott gemäß WEEE-Richtlinie (Waste Electrical and Electronical Equipment) und entsorgen Sie diese fachgerecht. Darauf weist das Symbol in Abbildung 55 hin.

Für Elektrogeräte, die nach dem 13.08.2005 als Neugeräte in Verkehr gebracht wurden, ist der Betreiber gesetzlich verpflichtet, deren elektrische Komponenten zur Entsorgung nicht in kommunale Sammelstellen zu geben, sondern direkt an den Hersteller zu schicken. Für die Rücknahme gelten unsere Allgemeinen Geschäftsbedingungen.

Nicht verwendbare Akkus dürfen nicht über den Hausmüll entsorgt werden. Diese müssen gemäß der Verordnung über die Rücknahme und Entsorgung gebrauchter Batterien und Akkumulatoren entsorgt werden.

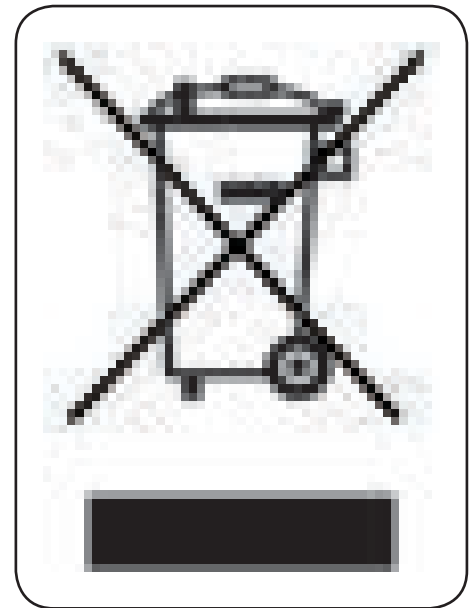


Abbildung 55

Entsorgen Sie die verwendeten Kunststoff- und Metallteile des aks-dualo getrennt und fachgerecht. Wenden Sie sich hierzu an ihren örtlichen Entsorgungsunternehmer.

18 Garantie

Die aks-Patientenlifter aks-dualo und aks-mini dualo zeichnen sich durch Langlebigkeit und hohe Zuverlässigkeit aus. Sollten sich dennoch technische Probleme ergeben, die mit den Maßnahmen aus Kapitel 11 **Störungssuche / Störungsbeseitigung** nicht behoben werden können, dann setzen Sie sich mit Ihrem Fachhändler in Verbindung. Dieser wird schnellstmöglich Abhilfe schaffen und ggf. alle nötigen Ersatzteile beschaffen.

Für unsere aks-Patientenlifter übernehmen wir im Rahmen unserer Lieferungs- und Zahlungsbedingungen die Garantie für einwandfreie Beschaffenheit. Auf Materialfehler gewähren wir ab Kaufdatum eine Werksgarantie von 24 Monaten.

Technische Änderungen im Sinne des Fortschrittes behalten wir uns vor. Die Modellbezeichnung und Seriennummer entnehmen Sie dem Typenschild am unteren Ende des Standmastes.

Nichtbeachtung der Gebrauchsanweisung, unsachgemäß durchgeführte Wartungsarbeiten, sowie technische Änderungen und Ergänzungen (Anbauten) ohne Zustimmung der Firma aks, führen zum Erlöschen der Garantie und der Produkthaftung allgemein.

Geben Sie diese Gebrauchsanweisung des aks-Patientenlifters bei einem Besitzerwechsel mit.

19 Konformitätserklärung

Alle aks-Patientenlifter der Serie aks-dualo entsprechen den Anforderungen der Richtlinie 93/42/EWG „Medizinprodukte“ unter Berücksichtigung der Änderungsrichtlinie 2007/47/EG. Bei der Entwicklung wurden die folgenden Standards angewendet:

- EN 60601-1
Medizinische elektrische Geräte - Teil 1: Allgemeine Festlegungen für die Sicherheit einschließlich der wesentlichen Leistungsmerkmale
- EN 60601-1-2
Medizinische elektrische Geräte - Teil 1-2: Allgemeine Festlegungen für die Sicherheit einschließlich der wesentlichen Leistungsmerkmale - Ergänzungsnorm: Elektromagnetische Verträglichkeit - Anforderungen und Prüfungen
- EN ISO 10535
Lifter zum Transport von behinderten Menschen - Anforderungen und Prüfverfahren
- EN 12182
Technische Hilfen für behinderte Menschen - Allgemeine Anforderungen und Prüfverfahren

20 Wartung

20.1 Allgemeine Wartungshinweise

Die Haltbarkeit des Patientenlifters wird im Wesentlichen von der Handhabung beeinflusst. Um einen gefahrlosen Betrieb zu gewährleisten, muss mindestens jährlich von geeignetem Fachpersonal eine Sicht- und Funktionsprüfung nach dem Wartungsplan durchgeführt werden.

Wird der Patientenlifter nicht regelmäßig fachgerecht gewartet, ist eine sichere Anwendung nicht mehr gewährleistet. Verschleiß, Beschädigungen oder auch Lösen von Verbindungselementen können somit nicht erkannt werden.

In Deutschland gilt das Medizinproduktegesetz und die Medizinprodukte-Betreiberverordnung. In anderen Ländern gelten die entsprechenden nationalen Vorschriften.

Für dieses Medizinprodukt ist als Prüfvorschrift die EN 62353 in der jeweils aktuellen Fassung anzuwenden.

Bei Beschädigung der tragenden Teile, der elektrischen Leitungen oder an Teilen des elektrischen Systems darf der Patientenlifter nicht mehr betrieben werden. Drücken Sie den Notausschalter und entnehmen Sie den Akkupack.

Benachrichtigen Sie bei Beschädigungen und Defekten Ihren Fachhändler, der einen Austausch dieser Teile vornimmt.

Das Anschließen oder Trennen von elektrischen Komponenten darf nur im spannungsfreien Zustand erfolgen. Betätigen Sie dazu den Notausschalter.

Es dürfen nur original aks-Ersatzteile und aks-Zubehörteile verwendet werden, die für diese Produkt freigegeben sind, ansonsten wird jegliche Gewährleistung und Produkthaftung ausgeschlossen.

Sie dürfen ohne Zustimmung von aks keine technischen Änderungen und Ergänzungen vornehmen.

20.2 Wartungsplan

Die Wartung ist mindestens einmal jährlich und vor jedem Wiedereinsatz nach EN 62353 durchzuführen. Die Wartung der Gurte ist mindestens alle 6 Monate nach EN ISO 10535 durchzuführen.

Pos	Kontrollpunkt	ok
1	Prüfung der Grundvoraussetzungen	
1.1	Zweckentsprechender und sicherer Einsatz	
1.2	Zulässige Zubehör- oder Gerätekombination	
1.3	Typenschild, Aufkleber und Warnhinweise vorhanden	
1.4	Gebrauchsanweisung vorhanden	
2	Sichtprüfung Transportbügel	
2.1	Keine Beschädigung (allgemeiner Zustand)	
3	Sichtprüfung Gurt	
3.1	Keine Beschädigung (allgemeiner Zustand)	
3.2	Keine starke örtliche Abnutzung des Gewebes bzw. Schnitte, Löcher oder Brandflecken im Gewebe	
3.3	Keine Verunreinigung / Beschädigung durch chemische Mittel	
3.4	Keine Nähte mit aufgerissenen, abgenutzten, herausgezogenen oder aufgetrennten Stichen	
4	Sichtprüfung Hebearm standard	
4.1	Keine Beschädigung (allgemeiner Zustand)	
4.2	Universalbolzen mit SL-Sicherung (bei Verschleißerscheinungen, z.B. Einarbeitung austauschen)	
4.3	Aufnahmebolzen mit Bund vom Transportbügel (bei Verschleißerscheinung, z.B. Einarbeitung austauschen; die Bundhöhe muss min. 4 mm betragen)	
5	Sichtprüfung Hebearm aktiv	
5.1	keine Beschädigung (allgemeiner Zustand)	
5.2	alle Kunststoffkappen (4x) und -stopfen (2x) vorhanden	
6	Sichtprüfung Trittbrett	
6.1	Klemmhebel vorhanden	
6.2	Trittplatte mit Gummimatte unbeschädigt und befestigt	
6.3	Polsterung an der Schienbeinstütze unbeschädigt und befestigt	
6.4	Rechteckstopfen an der Schienbeinstütze vorhanden	
7	Sichtprüfung Basis	
7.1	Laufrollen unbeschädigt	
7.2	Spreizmechanismus (beide Gummikappen am Trittpedal vorhanden)	
7.3	Universalbolzen mit SL-Sicherung (bei Verschleißerscheinungen, z.B. Einarbeitung austauschen)	
7.4	Antrieb (Befestigung Gabel, Befestigung Hubrohr mit Universalbolzen und SL-Sicherung)	
7.5	c	
8	Sichtprüfung Allgemeinzustand Patientenlifter (komplett)	
8.1	Keine unsachgemäße Behandlung	
8.2	Kein Verschleiß oder Abnutzung	
8.3	Keine unzulässige Eingriffe oder Änderungen	
8.4	Keine Verschmutzung (insbesondere der Hubrohre)	
8.5	Keine Oberflächenbeschädigung oder Korrosion	
9	Schweißnähte / Deformierung Patientenlifter (komplett)	
9.1	Fahrgestell	
9.2	Standmast	
9.3	Hebearmaufnahme	
9.4	Hebearm standard bzw. Hebearm aktiv	
9.5	Trittbrett mit Schienbeinstütze	
9.6	Transportbügel	

10	Schraubverbindungen Patientenlifter (komplett)	
10.1	Laufrollen: alle Befestigungsschrauben und -muttern fest angezogen	
10.2	Fahrgestell: alle Befestigungsschrauben und -muttern fest angezogen	
10.3	Spreizung: alle Befestigungsschrauben und -muttern fest angezogen	
10.4	Standmast: Befestigungsschraube und -mutter zwischen Standmast und Fahrgestell fest angezogen	
10.5	Hebearmaufnahme: Befestigungsschraube und -mutter zwischen Hebearmaufnahme und Standmast fest angezogen	
10.6	Montageschiene für Akku-Pack und Steuereinheit: beide Befestigungsschrauben fest angezogen	
11	Prüfung der elektrischen Teile Patientenlifter (komplett)	
11.1	Gehäuse (Antrieb/-e, Steuereinheit, Akku-Pack, Handbedienung)	
11.2	Kabel (Handbedienungskabel, Ladekabel, Steckverbindungen mit Dichtungsring)	
11.3	Netzladegerät (Stecker, Kabel, Gehäuse, Typenschild / Aufdruck)	
11.4	Kontrollleuchte in der Handbedienung (grün = Akkukapazität in Ordnung; rot + akustischer Alarm = Schnellladegrenze unterschritten)	
11.5	Netzladegerätanschluss (grüne LED zeigt den ordnungsgemäßen Anschluss des Netzladegerätes an)	
11.6	Ladevorgangsanzeige (gelbe LED zeigt den Ladevorgang an)	
11.7	Lebensdauer der Akkus beachten (Akkus sind spätestens nach 4 Jahren auszutauschen)	
12	Funktionsprüfung Patientenlifter (komplett)	
12.1	alle Rollen lassen sich leichtgängig drehen und um 360° frei schwenken	
12.2	beide Feststellbremsen lassen sich einwandfrei feststellen und lösen	
12.3	der Akku-Pack lässt sich einwandfrei entfernen und wieder sicher anbringen	
12.4	das Fahrwerk lässt sich mit dem Trittpedal auf die vorgesehene Breite (Maß „p“ im Abschnitt 21.2 Daten) spreizen und wieder parallel ausrichten	
12.5	der Notausschalter lässt sich drücken und einrasten; unterbricht jegliche elektrisch getätigte Verstellung	
12.6	der Notausschalter lässt sich durch das Drehen im Uhrzeigersinn wieder entriegeln	
12.7	die mechanische Notabsenkung funktioniert einwandfrei	
12.8	der Rohrklappstecker lässt sich wie vorgesehen bedienen; der Bügel lässt sich in die offene/ geschlossene Stellung umklappen	
12.9	die Schienbeinstütze lässt sich in der Höhe einwandfrei verstellen und mit dem Klemmhebel fixieren	
12.10	der/die Hebearm/e lässt/lassen sich einwandfrei nur in einer Stellung einstecken, herausziehen und mit dem Rohrklappstecker sichern	
12.11	der/die Hebearm/e lässt/lassen sich ohne Belastung im gesamten Hebebereich (Maß „m“ im Abschnitt 21.2 Daten) elektrisch verstellen und schaltet/schalten in beiden Endpositionen (Maß „l“ und „k“ im Abschnitt 21.2 Daten) ab	
12.12	der/die Hebearm/e lässt/lassen sich mit der Maximallast von 150 kg im gesamten Hebebereich (Maß „m“ im Abschnitt 21.2 Daten) elektrisch verstellen; die Selbsthemmung ist vorhanden	

Gesamtbewertung Patientenlifter			
Patientenlifter in Ordnung:	<input type="checkbox"/> ja <input type="checkbox"/> nein	Prüdatum:	
Prüfer:		Unterschrift:	
Firma:			

verwendete Bauteile	SN bzw. Herstelldatum	nächste Wartung
aks-dualo Basis:		
aks-mini dualo Basis:		
aks-dualo Hebearm standard:		
aks-mini dualo Hebearm standard:		
aks-dualo/mini dualo Hebearm aktiv:		
aks-dualo/mini dualo Trittbrett:		
Transportbügel (bitte Typ eintragen):		
Gurt (bitte Typ eintragen):		

21 Technische Daten

21.1 Typenschilder und Aufkleber

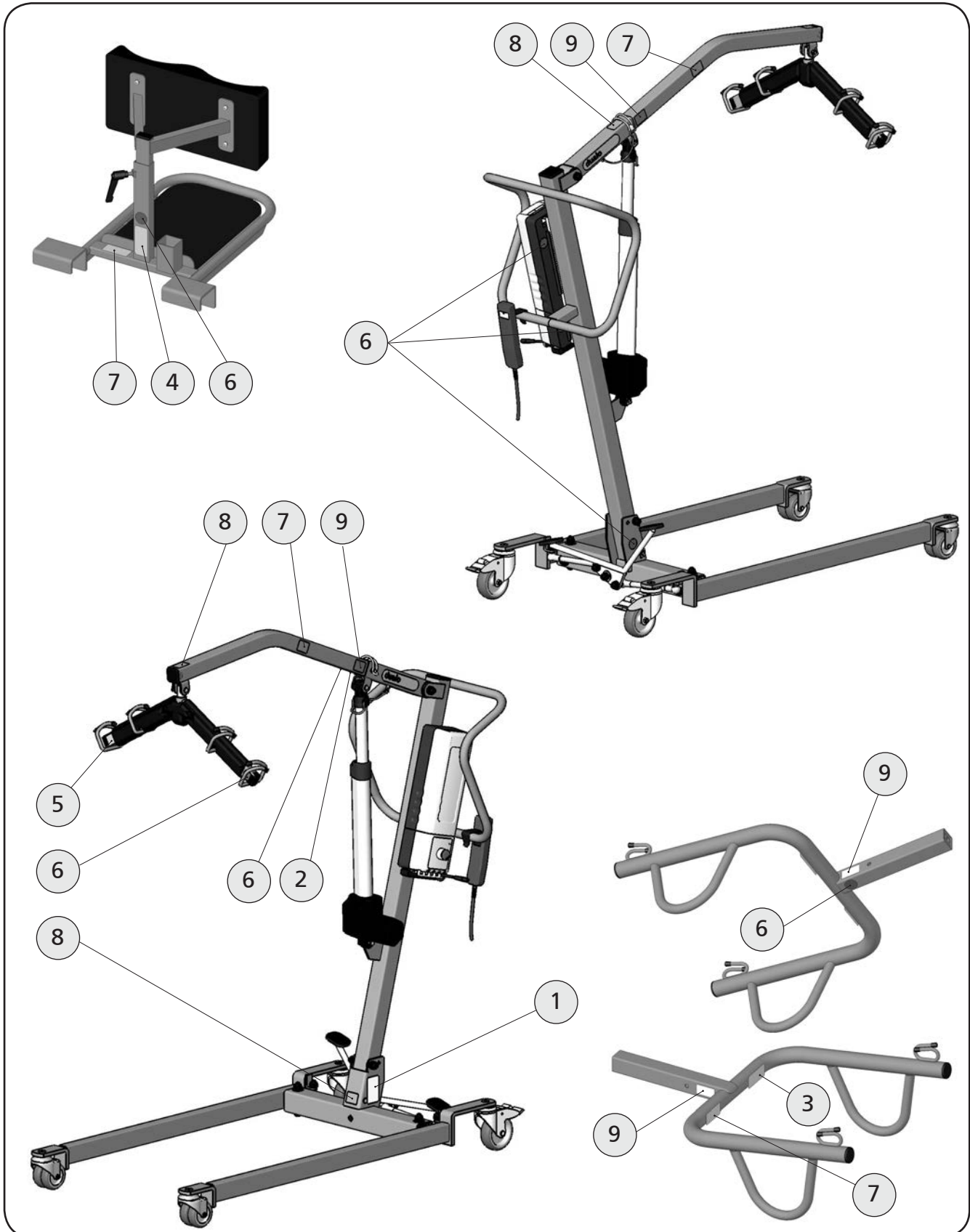




























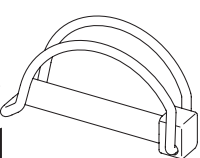


Abbildung 56

Tabelle 06				
Typenschilder und Aufkleber				
Pos.			Pos.	
1	<p>Typ: Patientenlifter Modell: aks-dualo Bauteil: Basis</p> <p>Serien-Nr.: SN 00000</p> <p>Nennspannung: AC 24 V Nennfrequenz: 50 Hz Nennaufnahme: 830 mA Einschaltdauer: 15 % Dauerbetrieb: max. 2 min Schaltzyklen: max. 5 / min</p> <p>Maximallast 150 kg</p> <p>   IP54</p> <p> Antwerpener Straße 6 53842 Troisdorf Fon: 02241/94 74-0 Fax: 02241/94 74-88 E-mail: aks@aks.de Web: http://www.aks.de</p> <p>aks-dualo</p>	<p>Typ: Patientenlifter Modell: aks-mini dualo Bauteil: Basis</p> <p>Serien-Nr.: SN 00000</p> <p>Nennspannung: AC 24 V Nennfrequenz: 50 Hz Nennaufnahme: 830 mA Einschaltdauer: 15 % Dauerbetrieb: max. 2 min Schaltzyklen: max. 5 / min</p> <p>Maximallast 150 kg</p> <p>   IP54</p> <p> Antwerpener Straße 6 53842 Troisdorf Fon: 02241/94 74-0 Fax: 02241/94 74-88 E-mail: aks@aks.de Web: http://www.aks.de</p> <p>aks-mini dualo</p>	2	<p>Typ: Patientenlifter Modell: aks-dualo Bauteil: Hebarm standard</p> <p>Serien-Nr.: SN 00000</p> <p>Maximallast 150 kg</p> <p>  </p> <p>aks-dualo</p> <p> aktuelle krankpflege systeme Antwerpener Straße 6 53842 Troisdorf Fon: 02241/94 74-0 Fax: 02241/94 74-88 E-mail: aks@aks.de Web: http://www.aks.de</p>
	<p>Typ: Patientenlifter Modell: aks-mini dualo Bauteil: Hebarm standard</p> <p>Serien-Nr.: SN 00000</p> <p>Maximallast 150 kg</p> <p>  </p> <p>aks-mini dualo</p> <p> aktuelle krankpflege systeme Antwerpener Straße 6 53842 Troisdorf Fon: 02241/94 74-0 Fax: 02241/94 74-88 E-mail: aks@aks.de Web: http://www.aks.de</p>			
3	<p>Typ: Patientenlifter Modell: aks-dualo / mini dualo Bauteil: Hebarm aktiv</p> <p>Serien-Nr.: SN 00000</p> <p>Maximallast 150 kg</p> <p> </p> <p> aktuelle krankpflege systeme Antwerpener Straße 6 53842 Troisdorf Fon: 02241/94 74-0 Fax: 02241/94 74-88 E-mail: aks@aks.de Web: http://www.aks.de</p>	4	<p>Typ: Patientenlifter Modell: aks-dualo / mini dualo Bauteil: Trittbrett</p> <p>Serien-Nr.: SN 00000</p> <p>Maximallast 150 kg</p> <p> </p> <p> aktuelle krankpflege systeme Antwerpener Straße 6 53842 Troisdorf Fon: 02241/94 74-0 Fax: 02241/94 74-88 E-mail: aks@aks.de Web: http://www.aks.de</p>	
	<p>aks-Standardtransportbügel max. 150 kg  </p> <p> Antwerpener Straße 6 53842 Troisdorf Fon: 02241/94 74-0 Fax: 02241/94 74-88 E-mail: aks@aks.de Web: http://www.aks.de</p>			
5			6	
7	<p></p> <p>max. 150 kg</p>		8	
9	<p> </p> <p></p>			

21.2 Maßblatt Standardlifter

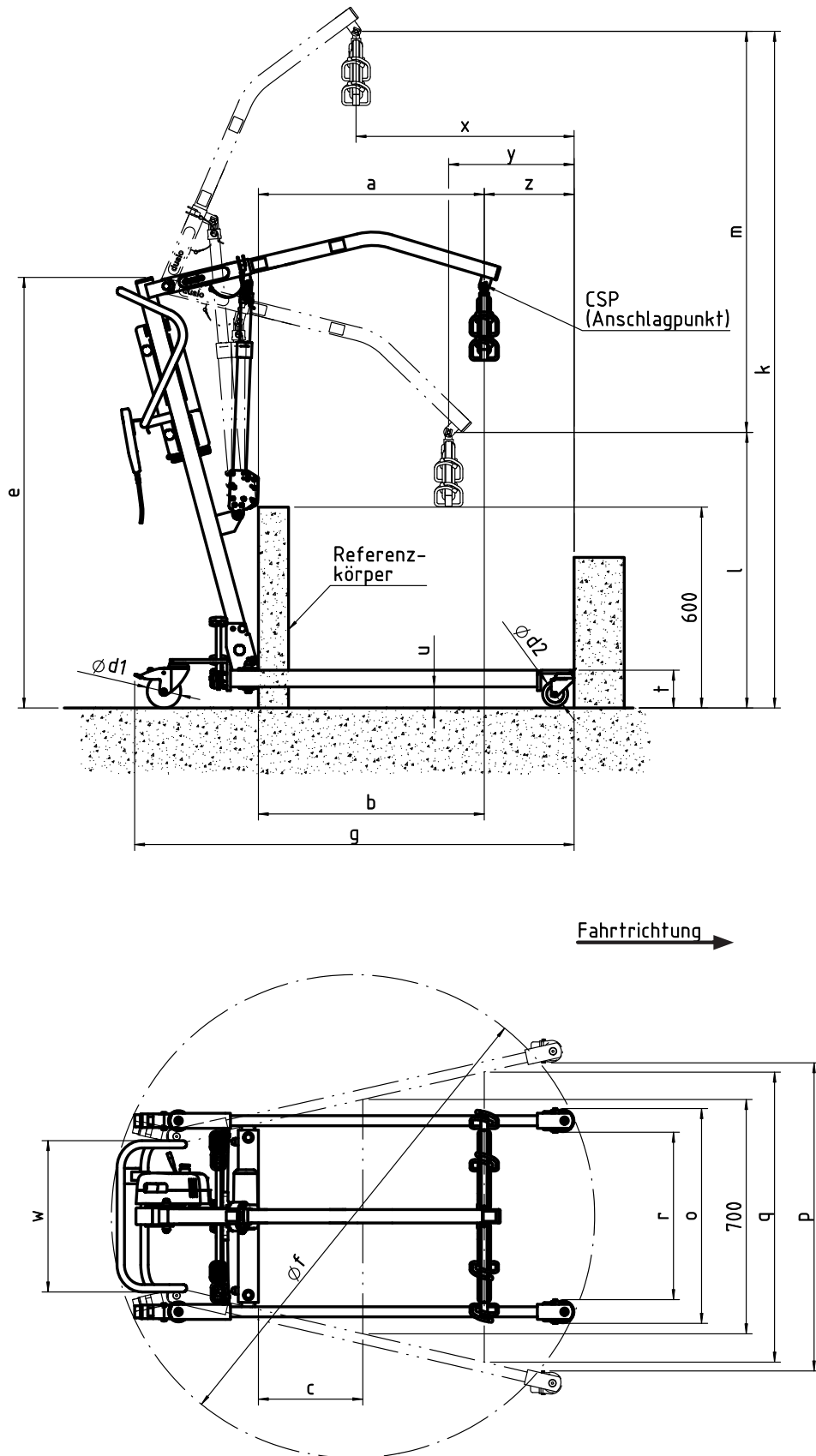


Abbildung 57

Tabelle 07		
Maße Standardlifter		
	aks-dualo	aks-mini dualo
a) Höchstreichweite bei 600 mm Referenzhöhe:	675 mm	476 mm
b) Höchstreichweite vom Fahrgestell aus:	675 mm	513 mm
c) Reichweite vom Fahrgestell beim Spreizen der Beinstützen auf 700 mm:	313 mm	313 mm
d1) Laufrollendurchmesser hinten:	100 mm	100 mm
d2) Laufrollendurchmesser vorne:	75 mm	75 mm
e) Gesamthöhe:	1283 mm	1195 mm
f) Wendedurchmesser:	1538 mm	1317 mm
g) Fahrgestelllänge:	1291 mm	1081 mm
k) max. Anschlaghöhe:	2019 mm	1739 mm
l) min. Anschlaghöhe:	820 mm	759 mm
m) Hebebereich:	1198 mm	977 mm
o) min. äußere Breite:	643 mm	643 mm
p) max. innere Breite:	919 mm	825 mm
q) innere Breite bei Höchstreichweite des Anschlagpunkts:	866 mm	792 mm
r) min. innere Breite:	499 mm	499 mm
t) Höhe des Fahrgestells:	110 mm	110 mm
u) Freiraum des Fahrgestells:	60 mm	60 mm
w) Haltegriffbreite:	452 mm	452 mm
x) Mindestabstand von der Wand zum Anschlagpunkt bei dessen größter Höhe (Beinstützen gespreizt):	615 mm	527 mm
y) Mindestabstand von der Wand zum Anschlagpunkt bei dessen geringster Höhe (Beinstützen gespreizt):	339 mm	278 mm
z) Mindestabstand von der Wand zum Anschlagpunkt bei Höchstreichweite (Beinstützen gespreizt):	232 mm	189 mm
Gesamtmasse (ohne Transportbügel und Gurt):	39,3 kg	38,5 kg
Maximallast:	150 kg	150 kg
Betätigungskraft der Handbedienung:	2 N	
Schalleistungspegel:	51 dB(A)	
Klimatische Bedingungen:	- Umgebungstemperatur von 0 °C bis 40 °C - Luftfeuchtigkeit von 20 % bis 80 % - Luftdruck von 700 hPa bis 1060 hPa	

21.3 Maßblatt Aktivlifter

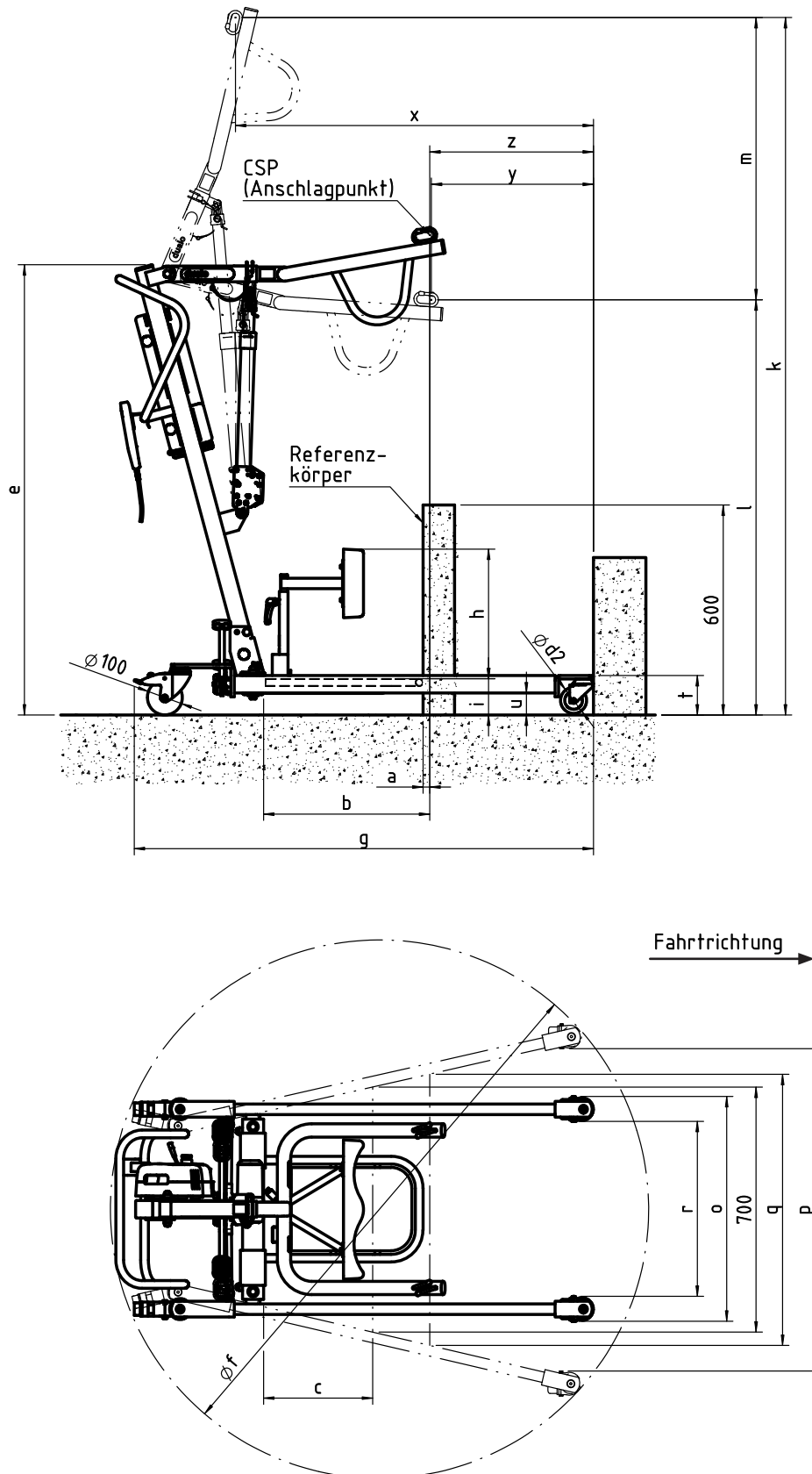














Abbildung 58

Tabelle 08		
Maße Aktivlifter		
	aks-dualo	aks-mini dualo
a) Höchstreichweite bei 600 mm Referenzhöhe:	27 mm	56 mm
b) Höchstreichweite vom Fahrgestell aus:	483 mm	512 mm
c) Reichweite vom Fahrgestell beim Spreizen der Beinstützen auf 700 mm:	313 mm	313 mm
d1) Laufrollendurchmesser hinten:	100 mm	100 mm
d2) Laufrollendurchmesser vorne:	75 mm	75 mm
e) Gesamthöhe:	1283 mm	1195 mm
f) Wendedurchmesser:	1538 mm	1317 mm
g) Fahrgestelllänge:	1291 mm	1081 mm
h) Höhe der Schienbeinstütze (Oberkante):	380 bis 480 mm	380 bis 480 mm
i) Trittbretthöhe:	100 mm	100 mm
k) max. Anschlaghöhe:	1990 mm	1846 mm
l) min. Anschlaghöhe:	1183 mm	1032 mm
m) Hebebereich:	807 mm	814 mm
o) min. äußere Breite:	643 mm	643 mm
p) max. innere Breite:	919 mm	825 mm
q) innere Breite bei Höchstreichweite des Anschlagpunkts:	778 mm	792 mm
r) min. innere Breite:	499 mm	499 mm
t) Höhe des Fahrgestells:	110 mm	110 mm
u) Freiraum des Fahrgestells:	60 mm	60 mm
w) Haltegriffbreite:	452 mm	452 mm
x) Mindestabstand von der Wand zum Anschlagpunkt bei dessen größter Höhe (Beinstützen gespreizt):	987 mm	792 mm
y) Mindestabstand von der Wand zum Anschlagpunkt bei dessen geringster Höhe (Beinstützen gespreizt):	427 mm	195 mm
z) Mindestabstand von der Wand zum Anschlagpunkt bei Höchstreichweite (Beinstützen gespreizt):	424 mm	190 mm
Gesamtmasse:	46,8 kg	46,6 kg
Maximallast:	150 kg	150 kg
Betätigungskraft der Handbedienung:	2 N	
Schalleistungspegel:	51 dB(A)	
Klimatische Bedingungen:	- Umgebungstemperatur von 0 °C bis 40 °C - Luftfeuchtigkeit von 20 % bis 80 % - Luftdruck von 700 hPa bis 1060 hPa	

21.4 Elektrische Daten

Elektrische Daten	
Eingangsspannung (Ladegerät):	230 V AC / 50 Hz / 26 W
Ausgangsspannung (Ladegerät):	24 V AC / 830 mA / 20 VA
Eingangsspannung (Motor):	24 V DC
max. Stromaufnahme (Motor):	4 A
Betriebsspannung (Akkueinheit):	24 V DC
Kapazität (Akkueinheit):	4,5 Ah
Schutzart (Akkueinheit):	IPx4
Schutzart (Steuereinheit):	IPx4
Schutzart (Motor):	IP54
Einschaltdauer:	ED 15 %, bei max. Dauerbetrieb von 2 Minuten, max. 5 Schaltzyklen pro Minute
Erläuterung der Symbole	
	Schutzklasse II
	Typ B
	Achtung
	Gebrauchsanweisung beachten
	nur für trockene Innenräume geeignet
	WEEE-Kennzeichnung (Das Gerät darf nicht mit dem Hausmüll entsorgt werden)
	Dieses Produkt entspricht den wesentlichen Schutzanforderungen, die in den grundlegenden Anforderungen der Richtlinie 93/42/EWG über Medizinprodukte genannt sind.
	Normalwaschgang; max. Waschtemperatur 60 °C
	nicht bleichen
	nicht bügeln
	keine Chemischreinigung möglich
	Tumbler-Trocknung; Trocknen mit reduzierter thermischer Beanspruchung

Alle Teile und Daten unterliegen der ständigen Weiterentwicklung und können somit von den aufgeführten Angaben abweichen.

Bitte tragen Sie hier die Seriennummer Ihres aks-Patientenlifters ein:

Seriennummer: _____

Bitte tragen Sie hier das Baujahr Ihres aks-Patientenlifters ein:

Baujahr: _____

Bitte tragen Sie hier Rufnummer und Namen des Ansprechpartners Ihres aks-Fachhändlers ein:

Name: _____

Rufnummer: _____

Notizen:



aks - aktuelle krankpflege systeme GmbH

Antwerpener Straße 6

53842 Troisdorf

Tel.: 02241 / 9474-0

Fax.: 02241 / 9474-88

e-mail: aks@aks.de

web: <http://www.aks.de>