

# ROTEC



## Inhaltsverzeichnis

Vorwort.....	3
Konformitätserklärung.....	3
Lebensdauer .....	3
Entsorgung .....	3
Typenschild.....	3
Wiedereinsatz .....	3
Gewährleistung .....	3
Teile des Produkts.....	4
Indikation   Kontraindikation .....	5
Lieferumfang .....	5
Sicherheitshinweise .....	5
Gebrauchszustand herstellen .....	6
Räder aufstecken und entfalten .....	6
Einhängen der Fußstützen.....	7
Länge- und Neigungseinstellung der Fußauflage.....	7
Sitzhöhe einstellen (Radaufnahme hinten).....	7
Sitzhöhe einstellen (Radaufnahme vorn).....	7
Rückenlehnenhöhe verstellen .....	7
Armlehnen einstellen und abnehmen.....	8
Feststellbremse einstellen und Gebrauch.....	8
Handbremse (optional) einstellen und Gebrauch.....	9
Benutzung der Ankipphilfe .....	9
Zusammenfalten.....	9
Radstand verlängern .....	9
Reinigung   Wartung.....	10
Technische Daten .....	10

## Vorwort

Wir danken Ihnen, dass Sie sich für ein Produkt aus dem Hause Drive DeVilbiss entschieden haben.

Das Design, die Funktionalität und die Qualität dieses Produktes werden Sie nicht enttäuschen.

Bitte lesen Sie diese Bedienungsanleitung vor dem ersten Gebrauch sorgfältig durch. Sie erhalten wichtige Sicherheitshinweise und wertvolle Tipps zur richtigen Benutzung und Pflege. Wenn Sie Fragen haben oder zusätzliche Informationen benötigen, wenden Sie sich an Ihren Drive DeVilbiss-Fachhändler, der Ihnen das Produkt geliefert hat.

Diese Bedienungsanleitung enthält alle notwendigen Hinweise für die Anpassung und Bedienung. Die aktuellste Bedienungsanleitung ist als PDF online abrufbar oder kann beim Kundenservice angefordert werden.

Hierbei können vergrößerte Formate für sehbehinderte Personen dargestellt werden. Blinde Patienten müssen durch ihre Begleitperson eingewiesen werden. Reparaturen sowie einige Einstellungen erfordern eine spezielle technische Ausbildung und müssen daher vom Sanitätsfachhandel vorgenommen werden.

## Konformitätserklärung

Die DRIVE MEDICAL GMBH & Co. KG erklärt für das beschriebene Produkt die Konformität gemäß der Verordnung über Medizinprodukte (EU) 2017/745.

## Lebensdauer

Unser Unternehmen geht bei diesem Produkt von einer Produktlebensdauer von fünf Jahren aus, soweit das Produkt innerhalb des bestimmungsgemäßen Gebrauchs eingesetzt wird und sämtliche Wartungs- und Servicevorgaben eingehalten werden.

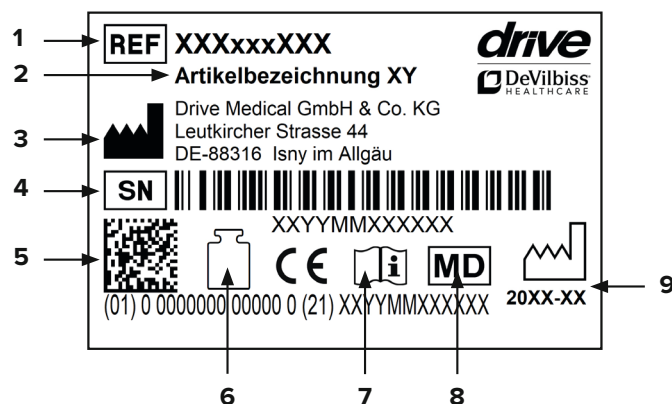
Diese Lebensdauer kann deutlich überschritten werden, wenn das Produkt sorgfältig behandelt, gewartet, gepflegt und genutzt wird und sich nach der Weiterentwicklung der Wissenschaft und Technik keine technischen Grenzen ergeben.

Die Lebensdauer kann sich durch extremen Gebrauch und unsachgemäße Nutzung allerdings auch erheblich verkürzen. Die Festlegung der Lebensdauer durch unser Unternehmen stellt keine zusätzliche Garantie dar.

## Entsorgung

Sollten Sie das Produkt nicht mehr benötigen, kontaktieren Sie bitte Ihren Fachhändler oder bringen Sie das Produkt zu Ihrer lokalen Entsorgungsstelle.

## Typenschild



1 Artikelnummer | 2 Artikelbezeichnung | 3 Hersteller | 4 Seriennummer | 5 UDI-Code | 6 Max. Belastung | 7 Gebrauchsanweisung beachten | 8 Medizinprodukt | 9 Produktionsdatum (Jahr-Monat)

## Wiedereinsatz

Dieses Produkt ist für den Wiedereinsatz geeignet. Beachten Sie, dass auch sämtliche für eine sichere Handhabung notwendigen technischen Unterlagen dem neuen Nutzer übergeben werden.

Das Produkt muss durch den Fachhandel überprüft, gereinigt und für den Wiedereinsatz in einen einwandfreien Zustand versetzt werden.

Bei der Aufbereitung sind die Vorgaben des Herstellers zu beachten und werden auf Anfrage zur Verfügung gestellt.

Erhältliches Zubehör finden Sie bei Ihrem Fachhändler oder unter [www.drivedevilbiss.de](http://www.drivedevilbiss.de)

## Gewährleistung

Für das von uns gelieferte Produkt beträgt die Gewährleistungsfrist 24 Monate ab Kaufdatum. Sofern nachweislich ein Werkstoff- bzw. Herstellungsfehler vorliegt, werden schadhafte Teile kostenlos ersetzt.

Verschleißteile werden im Allgemeinen während der normalen Garantiezeit nicht gedeckt, es sei denn, die Artikel benötigen eine Reparatur oder einen Ersatz, die als eine eindeutige direkte Folge eines Herstellungs- oder Materialfehlers notwendig wurden.

Irrtum und Änderungen aufgrund von technischen Verbesserungen und Designveränderungen vorbehalten.

### AUSSCHLUSS DER GEWÄHRLEISTUNG

Verschleißteile sind (unter anderem):  
Räder, Bremsen, Handgriffe und Armauflagen



## Rotec

- |                                   |                              |                     |
|-----------------------------------|------------------------------|---------------------|
| 1. Schiebegriff                   | 6. Entriegelung f. Fußstütze | 11. Feststellbremse |
| 2. Handbremse                     | 7. Fußstütze                 | 12. Rückenpolster   |
| 3. Armlehne                       | 8. Schwenkrad vorn           |                     |
| 4. Greifreifenrad                 | 9. Fersenband                |                     |
| 5. Schnellwechselachse (quickpin) | 10. Fußplatte                |                     |



## Indikation | Kontraindikation

### INDIKATION:

Gehunfähigkeit bzw. stark eingeschränkte Gehfähigkeit im Rahmen des Grundbedürfnisses sich in der eigenen Wohnung zu bewegen und die Wohnung zu verlassen, um bei einem kurzen Spaziergang an die frische Luft zu kommen oder um die üblicherweise im Nahbereich der Wohnung liegenden Stellen zu erreichen, an denen Alltagsgeschäfte zu erledigen sind.

Der Rollstuhl dient ausschließlich gehunfähigen und gehbehinderten Menschen zum individuellen Gebrauch bei Selbstbeförderung und Fremdbeförderung im alltäglichen Gebrauch, im Innen- und im Außenbereich auf ebenem und festem Untergrund. Beachten Sie bei der Versorgung außerdem auf Körpergröße, Gewicht, physische und psychische Verfassung, Alter, Wohnverhältnisse und Umwelt.

### KONTRAINDIKATION:

Die Verwendung des Rollstuhles ist ungeeignet bei:

- Wahrnehmungsstörungen
- Starke Gleichgewichtsstörungen
- Gliedmaßenverlust an beiden Armen
- Gelenkkontrakturen / Gelenkschäden an beiden Armen
- Sitzunfähigkeit

## Lieferumfang

1 x	Rollstuhl
1 x	Werkzeugset
1 x	Gebrauchsanweisung

## Sicherheitshinweise

Für einen ordnungsgemäßen und sicheren Betrieb bitten wir folgende Hinweise unbedingt zu beachten:

### Stabilität und Gleichgewicht

Ihr Rollstuhl ist so ausgelegt, dass er die Stabilität gewährleistet, die Sie bei normalen täglichen Aktivitäten benötigen. Jede Ihrer Bewegungen im Rollstuhl hat eine Auswirkung auf den Schwerpunkt, was im ungünstigsten Fall zum Kippen des Rollstuhls führen kann. Um Ihre Sicherheit zu erhöhen, empfehlen wir die Verwendung von Sicherheitsgurten.

### Erreichen eines Objekts aus dem Stuhl heraus

Die Gleichgewichtsgrenzen zum Erreichen eines Objekts sind durch Studien einer repräsentativen Gruppe von Rollstuhlbenutzern festgelegt worden. Nur die Arme können über den Rollstuhlsitz hinaus ausgestreckt werden. Der Körper und der Kopf sollten innerhalb der Sitzgrenzen bleiben.

### Nicht nach vorn lehnen

Lehnen Sie Ihren Brustkorb nicht über die Armlehne. Um ein vor Ihnen befindliches Objekt zu erreichen, müssen Sie sich vorlehnen und nach unten beugen. Deshalb müssen Sie die Lenkräder als Hilfsmittel verwenden (indem Sie sie nach vorne richten), um Stabilität und Gleichgewicht zu erhalten. Eine genaue Ausrichtung der Räder ist wesentlich für Ihre Sicherheit.

### Nicht nach hinten lehnen

Positionieren Sie den Rollstuhl so nah wie möglich an das gewünschte Objekt, so dass Sie es durch Ausstrecken des Arms einfach erreichen können, während Sie in einer normalen Position im Stuhl sitzen. Lehnen Sie sich in keinem Falle zu weit nach hinten, weil Sie sonst den Stuhl zum Kippen bringen können.

### Seitlicher Transfer

Dieses Umsetzen kann allein ausgeführt werden, vorausgesetzt Sie verfügen über angemessene Beweglichkeit und Muskelspannkraft. Positionieren Sie den Rollstuhl so nah wie möglich an dem Platz, auf den Sie sich setzen möchten, wobei die Lenkräder nach vorn zeigen. Stellen Sie die Feststellbremsen der Hinterräder fest.

**Verwenden Sie, wenn möglich, ein Umsetzbrett.**

### Transfer nach vorne

Sofern Sie in der Lage sind aufzustehen, können Sie sich nach vorne in einen anderen Sitz umsetzen. Sollte Ihnen diese Bewegung Schwierigkeiten bereiten, empfehlen wir die Unterstützung durch eine Begleitperson oder einen Pfleger, um einen möglichst einfachen und sicheren Transfer zu gewährleisten.

Stellen Sie beide Bremsen fest und achten Sie darauf, dass beide Lenkräder nach vorne gerichtet sind. Beachten Sie dabei bitte, dass Sie sich beim Transfer keinesfalls auf den Bremsen abstützen sollten. Greifen Sie dann fest den Griff der Armlehnen, stützen Sie sich auf Ihre Arme, um sich leicht zu erheben, und die Begleitperson kann Ihnen dann beim Abschluss des Transfers behilflich sein. Positionieren Sie sich so nah wie möglich an dem Ort, an dem Sie sitzen wollen.

Beim Umsetzen positionieren Sie sich im Sitz so weit hinten wie möglich, um Beschädigungen des Sitzpolsters oder ein nach vorn Kippen des Rollstuhls zu verhindern.

Stellen Sie die zwei Bremsen fest; die Bremsgriffe sollten in keinem Fall als Abstützung für Umsetzungen verwendet werden. Stützen Sie sich beim Verlassen des Rollstuhls niemals auf die Fußplatten.

Wenn Sie in der Lage sind, mehr oder weniger aufrecht zu stehen, und wenn Ihr Oberkörper ausreichend stark und beweglich ist, können Sie sich selbst nach vorn zu einem anderen Platz umsetzen. Falten Sie die Fußplatte und schieben Sie Fußstütze/Beinstütze an die Seite, um den Weg frei zu machen, beugen Sie Ihren Körper nach vorn, während Sie sich auf die zwei Armlehnen stützen, und richten Sie sich auf. Dann schieben Sie Ihren Körper in Richtung des Ortes, wo Sie sitzen wollen, während Sie Ihr Gewicht auf Arme und Hände verteilen.

## Überwinden von Hindernissen mit Begleitperson

### Auf den Bürgersteig gelangen

Der Begleiter positioniert den Rollstuhl im vorwärts vor dem Bürgersteig. Er/sie kippt den Rollstuhl nach hinten zu sich bis die Lenkräder den Gehweg erreichen; er/sie schiebt den Rollstuhl vorwärts, bis die Hinterräder an der Bordsteinkante stehen und schiebt den Rollstuhl weiter, bis die Hinterräder über die Bordsteinkante fahren.

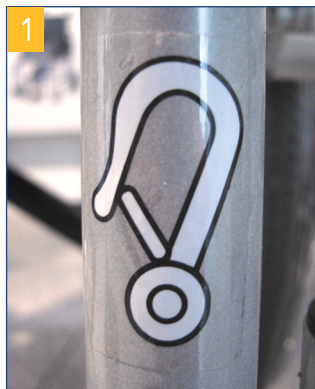
### Vom Bürgersteig herunterfahren

Der Begleiter positioniert den Rollstuhl vorwärts mit den Lenkrädern an der Bordsteinkante und kippt ihn nach hinten zu sich. Dann schiebt er/sie den Rollstuhl vorsichtig vorwärts, bis die Hinterräder die Straße berühren, danach senkt er/sie die Lenkräder allmählich auf den Boden.

### Treppen überwinden

Da das Überwinden von Treppen schwierig ist, empfehlen wir den Einsatz von zwei Begleitern, einen vor dem Rollstuhl und einen hinter dem Rollstuhl an den Schiebegriffen. Der Begleiter, der hinter dem Rollstuhl positioniert ist, kippt ihn nach hinten zu sich heran wobei er die Handgriffe fest umfasst hält. Der Begleiter, der vor dem Rollstuhl positioniert ist, hält die vorderen Seitenrahmen fest umfasst und hebt den Stuhl über die Stufen, während der andere Begleiter einen Fuß auf die nächste Stufe setzt und den Vorgang wiederholt.

Senken Sie die Lenkräder des Rollstuhls nicht, bis die letzte Stufe von dem Begleiter, der vor dem Rollstuhl positioniert ist, überquert ist. Eine Treppe hinunter ist der gleiche Vorgang wie oben, aber in umgekehrter Reihenfolge.



### Anheben des Rollstuhles mit Hebezeugen

Muss der Rollstuhl mit z.B. einem Galgenkran zur Überwindung von Hindernissen angehoben werden, so dürfen die Anhängpunkte nur die vier, durch einen Hakenaufkleber bezeichneten Punkte am Rollstuhlrahmen sein (Bild 1).

Versuchen Sie nicht, den Rollstuhl an irgendwelchen abnehmbaren Teilen zu heben (wie beispielsweise Armlehnen, Beinstützen oder Fußstützen). Vermeiden Sie die Benutzung einer Rolltreppe.

### Befahren von Steigungen durch Selbstfahrer

Wir empfehlen, Rampen mit einer Steigung von mehr als 9° zu vermeiden. Bei größeren Steigungen besteht das Risiko des Umkippen im Falle des Durchdrehens der Räder oder bei schrägem Anfahren.

### Rampen hinauffahren

Beugen Sie Ihren Oberkörper vorwärts und bedienen Sie Ihre Greifreifen mit schnellen Stößen, um eine ange-

messene Geschwindigkeit zu erreichen.

Wenn Sie anhalten wollen, um sich auf Ihrem Weg auszuruhen, betätigen Sie die zwei Bremsen unbedingt gleichzeitig.

### Rampen hinunterfahren

Beugen Sie Ihren Oberkörper nach hinten und steuern Sie über die Greifreifen, die durch Ihre Hände gleiten, die Geschwindigkeit und Richtung.

Vermeiden Sie plötzliche Richtungswechsel und versuchen Sie niemals, eine Rampe diagonal hinauf- und herunterzufahren und versuchen Sie nicht, den Rollstuhl beim Anstieg zu drehen. Der Rollstuhl ist nicht als Sitz zum Führen eines Fahrzeuges geeignet.

Beachten Sie das zugelassene Maximalgewicht des Benutzers. Diese Angabe finden Sie in den technischen Daten in dieser Bedienungsanleitung sowie auf dem Typenschild.

### Schützen Sie das Produkt vor Sonneneinstrahlung

Produktteile können sich aufheizen und bei Berührung Hautverletzungen verursachen.

Jeder schwerwiegende Zwischenfall, der im Zusammenhang mit dem Produkt auftritt, muss dem Hersteller und der zuständigen Behörde des Mitgliedstaates, in dem der Anwender und/oder Patient niedergelassen ist, gemeldet werden.

## Gebrauchszustand herstellen

### Räder aufstecken und entfalten

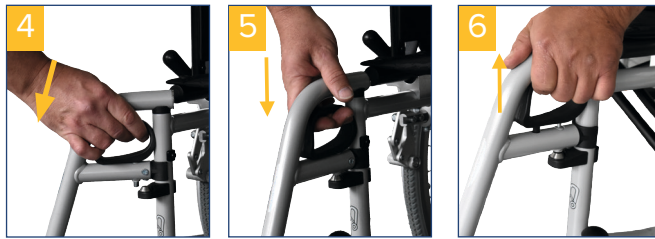
Stecken Sie die Greifreifenräder durch Drücken auf den Entriegelungsknopf in der Nabenmitte in die vorgesehene Aufnahme am Varioblock ein. Achten Sie darauf, dass das Rad nach dem Einsetzen richtig verriegelt ist, kontrollieren Sie diesen Vorgang durch Ziehen nach außen. (Bild 2+3). Entfalten Sie nun den Rollstuhl durch Drücken auf die Sitzfläche bis diese spürbar einrastet.



### Einhängen der Fußstützen

Hängen Sie die beiden Fußstützen wie abgebildet ein und schwenken Sie diese nach innen bis sie hörbar einrasten (Bild 4+5). Zum Freigeben der Fußstützen

Hebel nach oben ziehen und Fußstütze seitlich wegschwenken (Bild 6).



**Fußstützen nie nach innen wegschwenken!**

## Länge- und Neigungseinstellung der Fußauflage

### Längeneinstellung (Bild 7)

Lösen Sie mit beiliegendem Inbusschlüssel die Schraube an der Fußstütze und stellen Sie die Länge Ihren Wünschen entsprechend durch Verschieben nach oben oder unten ein.

**Schraube wieder festziehen!**

### Neigungseinstellung (Bild 8)

Lösen Sie mit beiliegendem Inbusschlüssel die Schraube an der Fußauflage soweit, dass sie diese aus der Verzahnung nach innen ziehen können. Drehen Sie nun die Fußauflage in die gewünschte Position und drücken Sie sie wieder in die Verzahnung.

**Schraube wieder festziehen!**

## Sitzhöhe einstellen (Radaufnahme hinten)

Die Sitzhöhe hinten lässt sich in Stufen einstellen. Zum Verstellen nehmen Sie die beiden Greifreifenräder durch Drücken des Entriegelungsknopfes ab (siehe Kapitel Räder aufstecken). Öffnen Sie die Muttern der Radaufnahme und versetzen Sie diese in die gewünschte Bohrung. Setzen Sie die Muttern mit Sicherungsscheiben wie-

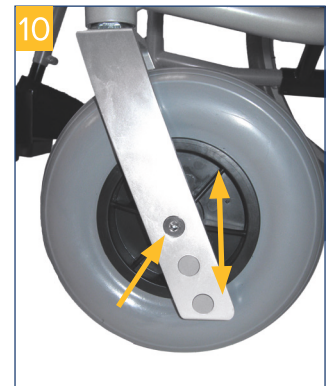


der auf und ziehen Sie sie an (Bild 9).

**Vergewissern Sie sich, dass die Radachse gut angezogen ist!**

## Sitzhöhe einstellen (Radaufnahme vorn)

Die Sitzhöhe vorn lässt sich in Stufen einstellen und wird der gewünschten Sitzflächen-Neigung entsprechend eingestellt. Zum Verstellen öffnen Sie die Radachsenschraube und ziehen diese heraus.



Die Stopfen der entsprechenden Bohrungen sind leicht austauschbar. Versetzen Sie das Rad nun in die gewünschte Position und stecken Sie die Radachsenschraube wieder ein und ziehen diese fest (Bild 10).

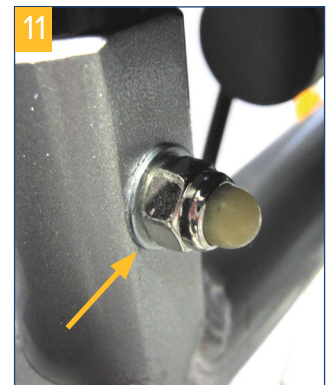
**Vergewissern Sie sich, dass die Radachse gut angezogen ist!**

## Rückenlehnenhöhe verstellen

Die Höhe der Rückenlehne kann stufenweise eingestellt werden.

**Bitte beachten: Mit der Verstellung der Rückenlehne verstellt sich automatisch auch die Höhe der Schiebegriffe.**

Zum Verstellen der Rückenlehne lösen Sie die Muttern links und rechts unten am Führungsrohr der Rückenlehne (Bild 11).



Ziehen Sie die Schrauben nach außen heraus. Stellen Sie nun die gewünschte Höhe durch Ziehen oder Drücken an dem jeweiligen Schiebegriff ein.

Stecken Sie die Schrauben wieder ein und setzen Sie die Griffmuttern auf und ziehen diese fest an.

**Achten Sie immer darauf, dass beide Seiten gleich eingestellt sind.**



## Armlehnen einstellen und abnehmen

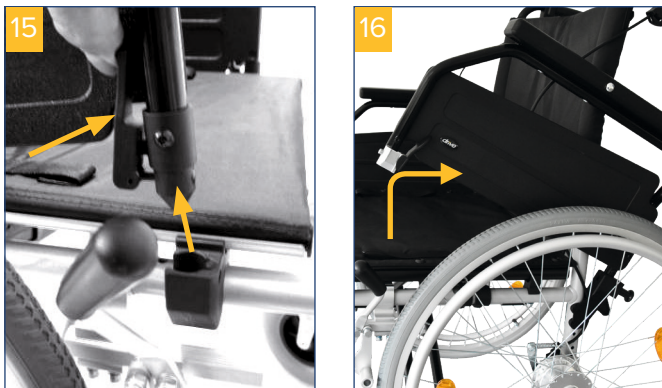
Im Anlieferungszustand sind die Armlehnen bereits am Rollstuhl montiert. Je nach Anforderung können die Armauflage als Kurz- oder Langarmstütze (**Bild 12+13**) eingestellt werden.

Zur Einstellung drücken Sie den Federknopf in der Mitte außen an der Armauflage (**Bild 14**), nun ist diese in die gewünschte Position verschiebbar.



**Der Federknopf muss nach der Einstellung wieder einrasten, ggf. nächstliegende Position wählen!**

Zum Wegschwenken der Armlehne nach hinten betätigen Sie den Entriegelungshebel vorn an der Armlehne und halten diesen, bei gleichzeitigem hochziehen der Armlehne, gedrückt bis die Armlehne frei ist. Nun kann sie nach hinten weggeschwenkt werden (**Bild 15+16**).



Möchten Sie die Armstützen komplett abnehmen, so entriegeln Sie sie vorne wie zuvor beschrieben und heben Sie diese etwas an, so dass sie frei ist.

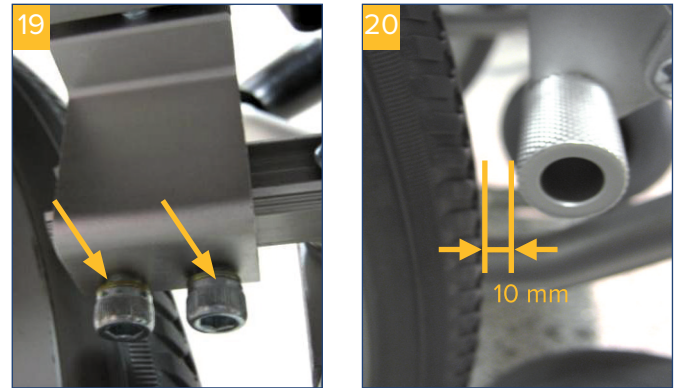
Entriegeln Sie nun durch Ziehen und Halten am hinteren Entriegelungsknopf (**Bild 17**) die komplette Armstütze. Diese kann nun nach oben abgenommen werden (**Bild 18**).



## Feststellbremse einstellen und Gebrauch

Mit Auslieferung ist die Feststellbremse entsprechend dem Konfigurationszustand richtig eingestellt. Sofern Sie Veränderungen an der Radposition vorgenommen haben muss die Bremseinstellung eventuell geändert werden.

Lösen Sie hierzu die beiden Schrauben an der Unterseite der jeweiligen Bremse (**Bild 19**) und verschieben Sie die komplette Einheit auf der Führung so, dass ein Abstand vom Bremsbolzen zum Reifen von 10 mm besteht (**Bild 20**). Ziehen Sie nun die beiden Schrauben wieder an, damit ist die Feststellbremse optimal eingestellt.



**Vergewissern Sie sich, dass alle Schrauben wieder eingesetzt und angezogen sind!**

Zur Nutzung der Feststellbremse drücken Sie den Bremshebel kräftig nach vorn, bis dieser spürbar einrastet, nun ist die Feststellbremse aktiviert (**Bild 21**).

Zum Lösen ziehen Sie den Bremshebel wieder zu sich heran und die Feststellbremse wird entriegelt (**Bild 22**).

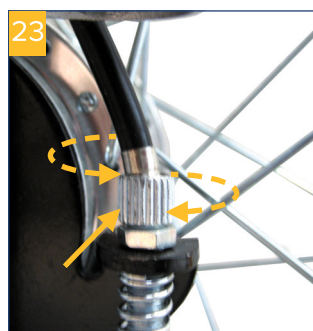


**Vergewissern Sie sich immer ob die Feststellbremse arretiert ist indem Sie versuchen den Rollstuhl zu bewegen.**



## Handbremse (optional) einstellen und Gebrauch

Mit Auslieferung ist die optionale Handbremse für die Begleitperson richtig eingestellt. Sofern die Bremswirkung zu gering ist, kann diese durch Herausdrehen der Einstellschraube vergrößert und durch eindrehen verkleinert werden (**Bild 23**).



Lösen Sie zur Einstellung zuerst die Kontermutter und führen Sie dann die entsprechende Einstellung durch, danach die Kontermutter unbedingt wieder anziehen, halten Sie dabei mittels einer Zange die Einstellschraube fest. Zum Bremsen des Rollstuhles durch die Begleitperson ziehen Sie beide Bremsgriffe an die Griffe heran.

Zum Feststellen der Bremsen (z.B. zum Parken) können Sie die Bremsgriffe in der Bremsposition verriegeln indem Sie die Verriegelungsklappe mit dem Finger einfach nach vorn drücken bis diese einrastet, zum wieder Entriegeln drücken Sie hinten auf die Verriegelungsklappe (**Bild 24+25**).



Sollten Sie sich vom besetzten Rollstuhl entfernen, so ist es unerlässlich zusätzlich auch die Feststellbremse zu betätigen.

## Benutzung der Ankipphilfe

Zur Überwindung von Bordsteinen und Schwellen treten Sie mit einem Fuß (links oder rechts) kräftig auf die Ankipphilfe bei gleichzeitigem nach unten drücken der Schiebegriffe. So wird das vordere Anheben des Rollstuhles erleichtert. Achten Sie hierbei darauf, dass Sie sicher stehen (**Bild 26**).



## Zusammenfallen

Zum besseren Transport oder zum Verstauen in Kraftfahrzeugen kann der Rollstuhl mit nur einem Handgriff zusammengefallen werden. Nehmen Sie hierzu zunächst das optionale Sitzkissen sowie die Fußstützen ab, dann greifen Sie an den beiden sich seitlich an der Sitzflächenpolsterung befindlichen Griffschlaufen und ziehen den Rollstuhl nach oben (**Bild 27+28**).



## Radstand verlängern

Falls notwendig, kann der Radstand um 80 mm verlängert werden. Hierzu nehmen Sie das Greifreifenrad ab und entfernen die beiden Schrauben an der Radaufnahmegabel. Diese kann nun um 180° gedreht und nach hinten versetzt werden. Schrauben wieder einsetzen und anziehen. Die Feststellbremse muss nun noch der neuen Position angepasst werden, dies geschieht wie im Kapitel „Feststellbremse einstellen“ beschrieben! Bei Ausrüstung des Rollstuhles mit Handbremse muss vorher die Bremsplatte ab und dann wieder angeschraubt werden (**Bild 29**).



**Diese Einstellung sollte nur vom Fachhandel vorgenommen werden!**

## Reinigung | Wartung

- Von Hand mit einem feuchten Tuch regelmäßig reinigen!
- Keine aggressiven Reinigungsmittel verwenden!
- Keine Scheuermittel verwenden!
- Keine hochdosierten Chlor- und Essigreiniger verwenden!
- Zur Desinfektion kann ein Sprühdesinfektionsmittel verwendet werden, z.B. Descosept AF oder Bacillol AF
- Schrauben regelmäßig kontrollieren und gegebenenfalls nachziehen!
- Das Produkt darf nicht dauerhaft Temperaturen über 60°C ausgesetzt werden (z.B. Verwendung in Sauna etc.)
- Bei Defekten suchen Sie Ihren Fachhändler auf bei dem Sie dieses Produkt erworben haben.
- Zustand der Reifen regelmäßig prüfen. Diese sind „pannensicher“, d.h. es muss kein Luftdruck geprüft oder Luft nachgefüllt werden. Überprüfen Sie aber immer die Reifen auf Risse oder sonstige Beschädigungen.

## Technische Daten

Standard-Rollstuhl Rotec								
Sitzbreite	38 cm	41 cm	43 cm	45 cm	48 cm	50 cm	52 cm	54 cm
mit Trommelbremse	900150100	900150200	900150300	900150400	900150500	900150600	900150700	900150800
Gesamtbreite m. TB	59,5 cm	62,5 cm	64,5 cm	67,5 cm	70,5 cm	72,5 cm	74,5 cm	77,5 cm
Breite gefaltet	30,5 cm	30,5 cm	30,5 cm	30,5 cm	30,5 cm	30,5 cm	30,5 cm	30,5 cm
Gewicht	22,2 kg	22,4 kg	22,5 kg	22,6 kg	22,7 kg	22,8 kg	22,9 kg	23 kg

Standard-Rollstuhl Rotec								
Sitzbreite	38 cm	41 cm	43 cm	45 cm	48 cm	50 cm	52 cm	54 cm
ohne Trommelbremse	900100100	900100200	900100300	900100400	900100500	900100600	900100700	900100800
Gesamtbreite o. TB	57 cm	60 cm	62 cm	65 cm	68 cm	70 cm	72 cm	75 cm
Breite gefaltet	28 cm	28 cm	28 cm	28 cm	28 cm	28 cm	28 cm	28 cm
Gewicht	20,2 kg	20,4 kg	20,5 kg	20,6 kg	20,7 kg	20,8 kg	20,9 kg	21 kg

Allgemein	
HMV-Nr.	18.50.02.0118
Gesamtlänge m. / o. Fußstützen	106 cm / 80 cm
Gesamthöhe	95 - 108 cm
Sitztiefe	43 cm
Sitzhöhe	51 - 56 cm
Rückenlehnenhöhe	42,5 - 50 cm
Fußstützen Länge	39 - 50 cm
Max. Belastung	125 kg

## Table of contents

Preface .....	12
Declaration of conformity .....	12
Service life .....	12
Disposal .....	12
Identification plate .....	12
Reuse.....	12
Warranty .....	12
Parts of the product .....	13
Indication   Contraindication.....	14
Scope of delivery .....	14
Safety instructions.....	14
Preparing for use.....	15
Attach wheels and unfold.....	15
Hanging the footrests.....	15
Length and angle adjustment of the footrest.....	16
Adjusting seat height (rear wheel mount).....	16
Adjusting seat height (front wheel mount).....	16
Adjusting the height of the backrest.....	16
Adjusting and removing armrests .....	17
Adjusting and using the parking brake.....	17
Adjusting and using the hand brake (optional).....	18
Operating the tilting aid .....	18
Collapsing .....	18
Extending the wheel base.....	18
Cleaning   Maintenance.....	19
Technical data .....	19

## Preface

Thank you for choosing a product from Drive DeVilbiss.

You will not be disappointed by the design, functionality and quality of this product.

Please read these operating instructions carefully prior to initial use. They contain important safety information and valuable tips for the proper use and care. If you have questions or need additional information, contact your Drive DeVilbiss specialist dealer who supplied your product.

These operating instructions contain all of the important information for adjustment and operation. The most current operating instructions are available as a PDF online or can be requested from customer service.

Enlarged formats for visually impaired persons can be displayed. Blind patients must be instructed by their attendant. Repairs as well as some adjustments require special technical training and must therefore be made by the medical supplies dealer.

## Declaration of conformity

For the product described, DRIVE MEDICAL GMBH & Co. KG declares compliance according to the medical device regulation (EU) 2017/745.

## Service life

Our company assumes a service life of five years for this product as long as the product is used as intended and all maintenance and service requirements are observed.

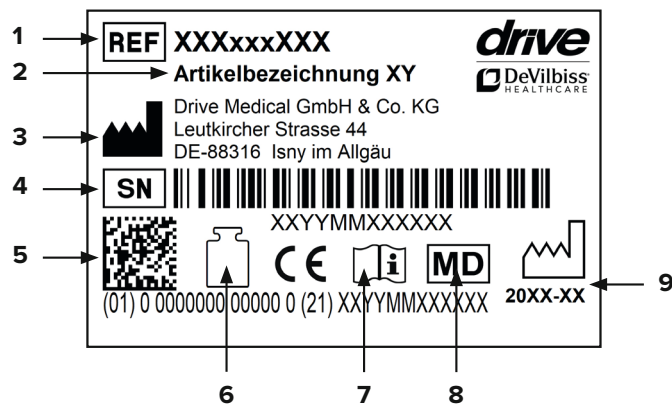
This service life may be significantly exceeded if the product is carefully handled, repaired, maintained and used and there are no technical limits based on the further development of science and technology.

The service life may also be significantly shortened through extreme and improper use, however. Determination of the service life by our company does not represent any additional guarantee.

## Disposal

If you no longer need the product, please contact your specialist dealer or bring the product to your local disposal center.

## Identification plate



1 Article number | 2 Article name | 3 Manufacturer | 4 Serial number | 5 UDI code | 6 Max. load | 7 Follow the instructions for use | 8 Medical device | 9 Production date (year-month)

## Reuse

This product can be reused.

Please note that all technical documents needed for safe handling must also be given to the new user.

The product must be checked by the specialist dealer, cleaned, and restored to optimum condition.

Always follow the manufacturer's instructions during preparation; these are made available on request.

Accessories are available from your specialist dealer or at [www.drivedevilbiss.de](http://www.drivedevilbiss.de)

## Warranty

The warranty period for the product supplied by us is 24 months from the date of purchase. Defective parts will be replaced free of charge if it can be shown that there is a defect in materials or manufacturing.

Parts subject to wear are generally not covered during the normal guarantee period unless the parts need repair or replacement which became necessary as a clear, direct consequence of a manufacturing or material error.

We reserve the right of error and modifications on the basis of technical improvements and changes in design.

### EXCLUSION OF WARRANTY

Parts subject to wear include (among others): wheels, brakes, handles and armrest overlays



## Parts of the product



Rotec

- |                                 |                       |                   |
|---------------------------------|-----------------------|-------------------|
| 1. Push handle                  | 6. Footrest release   | 11. Parking brake |
| 2. Hand brake                   | 7. Footrests          | 12. Back cushion  |
| 3. Armrest                      | 8. Front swivel wheel |                   |
| 4. Hand rim wheel               | 9. Heel strap         |                   |
| 5. Quick change axle (quickpin) | 10. Foot plate        |                   |

## Indication | Contraindication

### INDICATION:

Inability to walk or severely restricted walking ability as part of the basic need to move around in your own home and to leave your home to get some fresh air on a short walk or to reach the places usually in the surrounding area of your home where everyday business can be carried out.

The wheelchair exclusively serves people who are not able to walk and people who have problems with walking with their individual requirements when traveling themselves and traveling with others for everyday use, both inside and outside on even and solid ground. Additionally take body size, weight, physical and mental state, age, living arrangements, and environment into account in the provision of a wheelchair.

### CONTRAINDICATION:

The use of the wheelchair is not suitable in cases of:

- Disorders of perception
- Severe loss of balance
- Loss of limbs to both arms
- Joint contractions/joint damage to both arms
- Inability to sit down

## Scope of delivery

1 x	Wheelchair
1 x	Toolkit
1 x	Instructions for use

## Safety instructions

To ensure proper and safe use, please be sure to observe the following information:

### Stability and balance

Your wheelchair is designed such that it ensures the stability you need during normal daily activities. Each of your movements in the wheelchair has an effect on the center of gravity which in the worst case can lead to tipping of the wheelchair. To increase your safety, we recommend using safety belts.

### Reaching an object beyond the chair

The balance limits for reaching an object were determined through studies on a representative group of wheelchair users.

Only the arms can be extended out beyond the wheelchair seat. The body and the head should remain within the limits of the seat.

### Do not lean forward

Do not lean your chest over the armrest. To reach an object in front of you, you must lean forward and bend downwards. For this reason, you must use the steering wheels as an aid (by facing them forwards) in order to attain stability and balance. Accurate orientation of the wheels is important for your safety.

### Do not lean back

Position the wheelchair as close as possible to the desired object so that you can easily reach it with outstretched arms while you remain seated in the chair in a normal position. Do not lean back too far in any case since you can otherwise cause the chair to tip over.

### Lateral transfer

This transfer can be performed alone, provided you have appropriate mobility and muscle tone. Position the wheelchair as close as possible to the place where you wish to sit such that the steering wheels are pointing forwards. Secure the parking brakes of the rear wheels.

**Use a transfer board, if possible.**

### Forward transfer

If you are able to stand up, you can transfer yourself forwards to another seat. If this movement is difficult for you, we recommend obtaining assistance from an attendant or caregiver to ensure a transfer that is as easy and safe as possible.

Secure both brakes and ensure that both steering wheels are pointing forwards. In doing so, be aware that you should not under any circumstances support yourself on the brakes during the transfer. Then grasp the top of the armrests, support yourself on your arms in order to easily get up and the attendant can assist you in completing the transfer. Position yourself as near as possible to the place where you wish to sit.

During the transfer, position yourself as far back in the seat as possible to prevent the seat cushion from being damaged or the wheelchair from tipping forward.

Secure the two brakes; the brake handles should never be used for support during transfers. Never support yourself on the foot plates when getting up from the wheelchair.

If you are able to stand more or less upright and if you have sufficient upper body strength and mobility, you can transfer yourself forwards to another seat. Fold up the foot plate and push the foot support/leg support to the side to clear the way, bend your body forwards while you support yourself on the two armrests and stand up. Then push your body in the direction of the place where you wish to sit while distributing your weight on your arms and hands.

### Overcoming obstacles with an attendant

#### Getting up onto the sidewalk

The attendant positions the wheelchair facing forward in front of the sidewalk. He/she then tilts the wheelchair backwards towards him-/herself until the steering

wheels reach up onto the sidewalk; he/she pushes the wheelchair forward until the rear wheels are at the edge of the curb and pushes the wheelchair further until the rear wheels roll over the edge of the curb.

### Getting down off the sidewalk

The attendant positions the wheelchair facing forward with the steering wheels at the edge of the curb and tilts it backwards towards him-/herself. Then he/she carefully pushes the wheelchair forwards until the rear wheels touch the street, then he/she gradually lowers the steering wheels to the ground.

### Getting over stairs

Since it is difficult to get over stairs, we recommend getting assistance from two attendants, one in front of the wheelchair and one behind the wheelchair at the push handles. The attendant who is positioned behind the wheelchair tilts it backwards towards him-/herself while holding the handles firmly. The attendant who is positioned in front of the wheelchair holds the front lateral frame firmly and lifts the chair over the stairs while the other person places one foot on the next stair and repeats the step.

Do not lower the steering wheels of the wheelchair until the attendant positioned in front of the wheelchair has crossed the last stair. To go down stairs, the same procedure as described above should be followed, in reverse order.

### Lifting the wheelchair with hoists

If the wheelchair needs to be lifted with a gantry crane, for example, to overcome obstacles, only the 4 points on the frame of the wheelchair which are identified with a hook sticker may be used as lifting points (**photo 1**).



Do not attempt to lift the wheelchair by grasping any removable parts (for example, the armrests, leg supports or foot supports). Avoid using an escalator.

### Traveling on inclines by independent wheelchair users

We recommend avoiding ramps with an incline of more than 9°. In the case of larger inclines, there is a risk of tipping over if the wheels spin or when approaching an incline at an oblique angle.

### Going up ramps

Lean your upper body forward and operate the hand rims with rapid pushes to reach an appropriate speed. If you want to stop to rest along the way, the two brakes must be operated simultaneously.

### Going down ramps

Lean your upper body backwards and use the hand rims which slide through your hands to control the speed and direction.

Avoid sudden direction changes, never attempt to ascend or descend a ramp diagonally, and do not attempt to turn the wheelchair when ascending. The wheelchair is not suitable as a seat for driving a vehicle.

Take note of the permitted maximum weight of the user. This information can be found in the technical data in these instructions for use as well as on the identification plate.

### Protect the product from direct sunlight

Product parts can become hot and cause skin injuries if touched.

Every serious incident which occurs in connection with the product must be reported to the manufacturer and the competent authority of the member state in which the user and/or patient is located.

## Preparing for use

### Attach wheels and unfold

Insert the hand rim wheels into the hole provided in the Varioblock by pressing the release button in the center of the hub. Ensure that the wheel is properly locked after insertion; check this by pulling outwards (**photo 2+3**). Now unfold the wheelchair by pressing on the seat surface until it noticeably clicks into place.



### Hanging the footrests

Hang both footrests provided as shown and swivel them inwards until they audibly click into place (**photo 4+5**). To release the footrests, press the lever inwards and swivel the footrests to the side (**photo 6**).





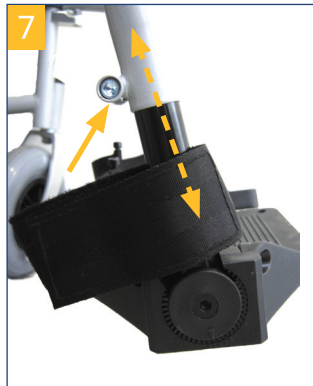
**Never swivel the footrests inwards!**

## Length and angle adjustment of the footrest

### Length adjustment (photo 7)

Use the enclosed Allen wrench to loosen the screw on the footrest and adjust the length as desired by shifting up or down.

**Retighten the screw!**



### Angle adjustment (photo 8)

Use the enclosed Allen wrench to release the screw on the footrest until it can be pulled out of the toothed wheel inwards. Now rotate the footrest into the desired position and press it back into the toothed wheel.

**Retighten the screw!**



## Adjusting seat height (rear wheel mount)

The height of the seat at the rear can be adjusted in increments. To adjust it, remove both hand rim wheels by pressing the release button (see section "Attach wheels"). Unscrew the nut of the wheel mount and move it into the desired hole.

Replace the nut with the locking washer and tighten it (photo 9).



**Ensure that the wheel axle is properly tightened!**

## Adjusting seat height (front wheel mount)

The height of the seat can be adjusted in increments and is correspondingly adjusted in the desired inclination of the seat surface. To adjust, unscrew the wheel axle screw and pull it out.

The plugs of the corresponding holes can be easily exchanged. Now move the wheel in the desired position and reinsert the wheel axle screw and tighten it (photo 10).

**Ensure that the wheel axle is properly tightened!**

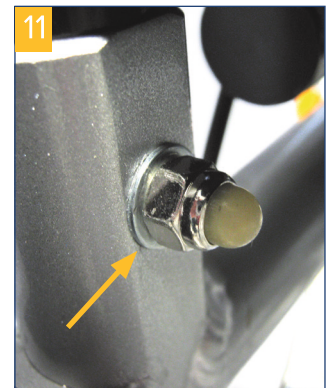


## Adjusting the height of the backrest

The height of the backrest can be adjusted in increments.

**Note: When the backrest is adjusted, the height of the push handles is also automatically adjusted.**

To adjust the backrest, remove the left and right nuts under the guide tube of the backrest (photo 11).



Pull the screws out. Now adjust the desired height by pulling or pushing on the respective push handle.

Reinsert the screws, put on the knurled nuts and tighten them.

**Always ensure that both sides are adjusted identically.**



## Adjusting and removing armrests

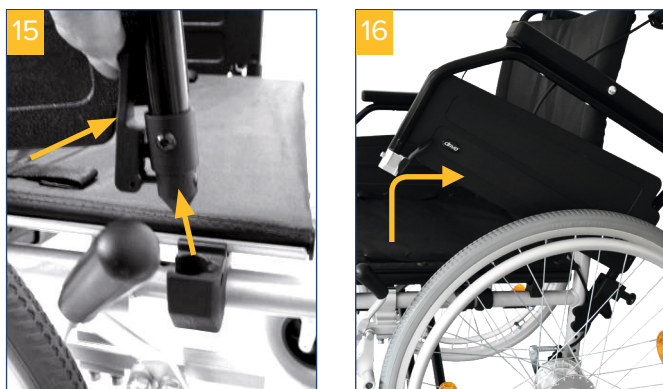
The armrests are already assembled on the wheelchair upon delivery. The armrest overlay can be adjusted as a short or long arm support as needed (**photo 12+13**)

To set, press the spring button in the middle on the outside of the armrest overlay (**photo 14**); this can now be pushed into the desired position.



**The spring button must lock back into position after adjustment. Select the closest position, if necessary.**

To swivel the armrest backwards, engage the release lever at the front of the armrest and hold it down while simultaneously pulling the armrest up until the armrest is free. Now it can be swiveled backwards (**photo 15+16**).



If you would like to completely remove the armrests, release them in the front as described above and lift them slightly so that they are free.

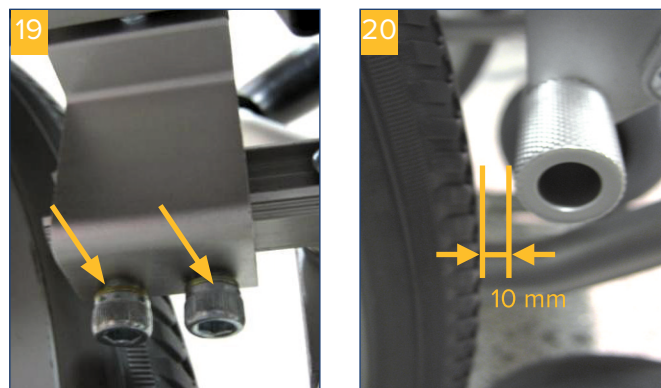
Now release the entire armrest by pulling and pressing the rear release button (**photo 17**). This can now be removed by lifting off (**photo 18**).



## Adjusting and using the parking brake

Upon delivery, the parking brake is correctly adjusted according to the configuration status. If you have made changes to the wheel position, the brake adjustment may need to be changed.

To do this, remove both screws on the underside of the respective brake (**photo 19**) and push the complete unit onto the guide such that there is a distance of 10 mm between the brake bolt and the tire (**photo 20**). Retighten both screws and the parking brake is now optimally adjusted.



**Ensure that all screws are reinserted and tightened!**

To use the parking brake, press the brake lever firmly from the front until it noticeably clicks into place – the parking brake is now engaged (**photo 21**).

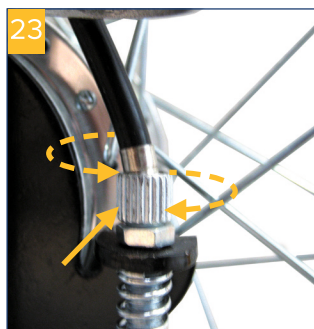
To release, pull the brake lever towards you and the parking brake is unlocked (**photo 22**).



**Always ensure that the parking brake is locked by attempting to move the wheelchair.**

## Adjusting and using the hand brake (optional)

Upon delivery, the optional hand brake is correctly adjusted for the attendant. If braking is insufficient, this can be increased by unscrewing the adjusting screw and decreased by screwing in the adjusting screw (**photo 23**).



For adjustment, first remove the locking nut and then perform the corresponding adjustment; thereafter retighten the locking nut and in doing so, use pliers to hold the adjusting screw. To brake the wheelchair by the attendant, pull up both brake handles at the hand grip. To apply the brakes (such as for parking), you can lock the brake handle in the braking position by simply pushing the locking mechanism forwards with your finger until it snaps into place; to unlock, push the locking mechanism back (**photo 24+25**).



If you need to step away from the wheelchair while it is occupied, it is essential to additionally apply the parking brake.

## Operating the tilting aid

To maneuver around curbstones and over thresholds step firmly (with the left or right foot) on the tilt aid while simultaneously pushing down the handles. This ensures that lifting the front of the wheelchair is easier. Ensure that you are standing securely (**photo 36**).



## Collapsing

For easier transport or for stowing in motor vehicles, the wheelchair can be collapsed with just a single maneuver. To do this, first remove the optional seat cushion as well as the footrests, then grasp both looped handles located at the side of the seat surface cushion and pull the wheelchair upwards (**photo 27+28**).



## Extending the wheel base

If necessary, the wheel base can be extended by 80 mm. To do this, take the hand rim wheel off and remove both screws on the wheel mount fork. This can now be rotated 180° and moved backwards. Reinsert and tighten screws. The parking brake now only needs to be adjusted to the new position; this is done as described in the chapter "Adjusting the parking brake"! If the wheelchair is equipped with a hand brake, the brake plate must be unscrewed and then screwed back on again beforehand (**photo 29**).



**This adjustment should be performed only by the specialist dealer!**

## Cleaning | Maintenance

- Clean regularly with a moist cloth!
- Do not use any aggressive cleaning agents!
- Do not use abrasive cleaners!
- Do not use any high-dose chlorine and vinegar-based cleaners!
- To disinfect, a spray disinfectant can be used such as Descosept AF or Bacillol AF.
- Check the screws regularly and tighten, if necessary.
- The product should not be exposed to temperatures above 60°C for long periods of time (for example, use in a sauna, etc.).
- In the event of defects, contact your specialist dealer from whom you purchased this product.
- Check the condition of the tires regularly. They are „fail-safe,“ meaning that you do not have to check air pressure or fill them with air. Always check the tires for tears or other damage, however.

## Technical data

Standard-Rollstuhl Rotec standard wheelchair								
Seat width	38 cm	41 cm	43 cm	45 cm	48 cm	50 cm	52 cm	54 cm
With drum brake	900150100	900150200	900150300	900150400	900150500	900150600	900150700	900150800
Total width with drum-brake	59,5 cm	62,5 cm	64,5 cm	67,5 cm	70,5 cm	72,5 cm	74,5 cm	77,5 cm
Width, folded	30,5 cm	30,5 cm	30,5 cm	30,5 cm	30,5 cm	30,5 cm	30,5 cm	30,5 cm
Weight	22,2 kg	22,4 kg	22,5 kg	22,6 kg	22,7 kg	22,8 kg	22,9 kg	23 kg

Standard-Rollstuhl Rotec standard wheelchair								
Seat width	38 cm	41 cm	43 cm	45 cm	48 cm	50 cm	52 cm	54 cm
Without drum brake	900100100	900100200	900100300	900100400	900100500	900100600	900100700	900100800
Total width without drum brake	57 cm	60 cm	62 cm	65 cm	68 cm	70 cm	72 cm	75 cm
Width, folded	28 cm	28 cm	28 cm	28 cm	28 cm	28 cm	28 cm	28 cm
Weight	20,2 kg	20,4 kg	20,5 kg	20,6 kg	20,7 kg	20,8 kg	20,9 kg	21 kg

General technical data	
HMV (medical aids register) no.	18.50.02.0118
Total length with/without footrests	106 cm / 80 cm
Overall height	95 - 108 cm
Seat depth	43 cm
Seat height	51 - 56 cm
Height of backrest	42,5 - 50 cm
Footrest length	39 - 50 cm
Max. load	125 kg

## Sommaire

Avant-propos.....	21
Déclaration de conformité.....	21
Durée de vie.....	21
Élimination.....	21
Plaque signalétique.....	21
Recyclage.....	21
Garantie .....	21
Pièces du produit.....	22
Indication / contre-indication.....	23
Contenu de la livraison.....	23
Consignes de sécurité.....	23
Mise en service.....	24
Montage des roues et dépliage.....	24
Montage des repose-pieds.....	24
Réglage de la longueur et de l'inclinaison des repose-pieds.....	25
Réglage de la hauteur du siège (derrière le support de roue).....	25
Réglage de la hauteur du siège (devant le support de roue).....	25
Réglage de la hauteur du dossier .....	25
Réglage et retrait des accoudoirs .....	26
Réglage et utilisation du frein de stationnement.....	26
Réglage et utilisation des poignées de frein (en option).....	27
Utilisation du dispositif de basculement .....	27
Pliage.....	27
Réglage de l'empatement.....	27
Nettoyage   maintenance .....	28
Caractéristiques techniques.....	28



## Avant-propos

Nous vous remercions d'avoir choisi un produit de Drive DeVilbiss.

Le design, la fonctionnalité et la qualité de ce produit sauront vous apporter pleine satisfaction.

Avant d'utiliser le produit pour la première fois, veuillez lire attentivement le présent mode d'emploi. Vous y trouverez des consignes de sécurité importantes et de précieux conseils pour son utilisation et son entretien corrects. Pour toute question ou information complémentaire, adressez-vous au distributeur Drive DeVilbiss qui vous a livré ce produit.

Le présent mode d'emploi contient toutes les instructions nécessaires au réglage et à l'utilisation du produit. La version la plus récente du mode d'emploi peut être consultée en ligne au format PDF et téléchargée ou demandée auprès du service client.

Elle existe en caractères grand format pour malvoyants. Les non-voyants doivent être initiés à l'utilisation du produit accompagnés d'un auxiliaire. Les réparations ainsi que certains réglages requièrent des compétences techniques spéciales et doivent donc obligatoirement être effectués par un distributeur de matériel médical qualifié.

## Déclaration de conformité

DRIVE MEDICAL GMBH & Co. KG déclare que le produit est conforme au règlement (UE) 2017/745 relatif aux dispositifs médicaux.

## Durée de vie

Pour ce produit, notre entreprise table sur une durée de vie de cinq ans, dans la mesure où il est utilisé conformément à l'usage pour lequel il est prévu et où toutes les indications relatives à la maintenance et au service après-vente sont respectées.

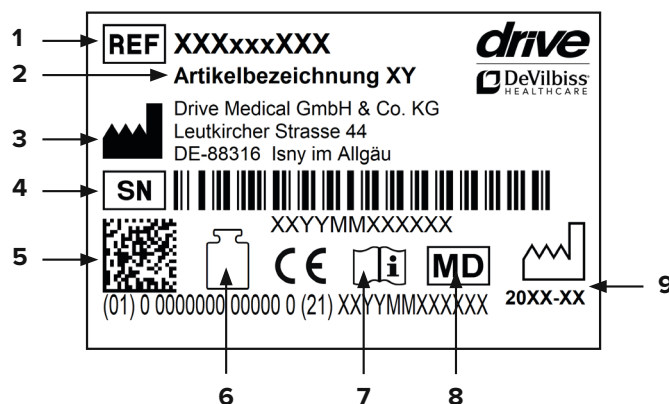
Cette durée de vie peut même être sensiblement prolongée lorsque le produit est traité, entretenu et utilisé avec soin et qu'aucune limite technique ne résulte des évolutions scientifiques et techniques.

La durée de vie peut par contre être fortement raccourcie si le produit est soumis à des sollicitations extrêmes et s'il n'est pas correctement utilisé. La détermination de la durée de vie par notre entreprise ne constitue en aucun cas une garantie supplémentaire.

## Élimination

Si vous n'avez plus besoin du produit, contactez s'il vous plaît votre distributeur ou apportez le produit à la déchèterie près de chez vous.

## Plaque signalétique



1 Référence | 2 Désignation | 3 Fabricant | 4 N° de série | 5 Code UDI | 6 Charge maximale | 7 Se conformer au mode d'emploi | 8 Dispositif médical | 9 Date de fabrication (année-mois)

## Recyclage

Ce produit est recyclable.

Veiller à ce que tous les documents techniques nécessaires à une utilisation sûre du produit soient également remis au nouvel utilisateur.

Le produit doit être contrôlé, nettoyé et remis en parfait état par un distributeur en vue de sa réutilisation.

Pour son retraitement, il convient de suivre les instructions du fabricant (disponibles sur demande).

Vous trouverez les accessoires disponibles chez votre distributeur ou sur le site [www.drivedevilbiss.de](http://www.drivedevilbiss.de)

## Garantie

Le produit livré par nous est garanti 24 mois à compter de la date de l'achat. Les pièces défectueuses seront remplacées gratuitement s'il a été démontré qu'elles présentent un défaut de matériau ou de fabrication.

Les pièces d'usure ne sont normalement pas couvertes par la garantie habituelle, excepté si elles nécessitent des réparations ou un remplacement qui sont clairement la conséquence directe d'un défaut de matériau ou de fabrication.

Sous réserve d'erreurs et de modifications dues à des améliorations techniques ou à des modifications de design.

### EXCLUSION DE LA GARANTIE

Pièces d'usure (entre autres) :  
roues, roulettes, freins, poignées et manchettes d'accou-  
doirs



## Rotec

- |                                       |                                    |                            |
|---------------------------------------|------------------------------------|----------------------------|
| 1. Poignée de poussée                 | 6. Déverrouillage des repose-pieds | 11. Frein de stationnement |
| 2. Poignée de frein                   | 7. Repose-pied                     | 12. Garniture de dossier   |
| 3. Accoudoir                          | 8. Roue pivotante avant            |                            |
| 4. Main-courante                      | 9. Talonnière                      |                            |
| 5. Axe de démontage rapide (quickpin) | 10. Palette                        |                            |

## Indication / contre-indication

### INDICATION :

Incapacité totale de marcher ou mobilité fortement réduite touchant au besoin fondamental de pouvoir se déplacer au domicile et quitter le domicile pour une courte promenade en extérieur, ou pour se rendre aux endroits où se règlent les affaires du quotidien, habituellement situés à proximité du domicile.

Ce fauteuil roulant est exclusivement destiné aux personnes à mobilité réduite ou incapables de marcher pour leur usage personnel au quotidien, en intérieur comme en extérieur, sur des surfaces planes et stables. Il peut être manœuvré par un accompagnant ou par la personne elle-même. Choisir le fauteuil roulant en fonction de la taille, du poids, de l'état physique et psychique et de l'âge de l'utilisateur, ainsi que du logement et de l'environnement.

### CONTRE-INDICATIONS :

Ce fauteuil roulant ne doit pas être utilisé en cas de :

- troubles de la perception
- troubles de l'équilibre importants
- amputation des deux bras
- contractures/lésions articulaires aux deux bras
- incapacité de s'asseoir

## Contenu de la livraison

1 x	Fauteuil roulant
1 x	Boîte à outils
1 x	Mode d'emploi

## Consignes de sécurité

Pour un fonctionnement correct et sûr, il convient de respecter impérativement les consignes suivantes :

### Stabilité et équilibre

Votre fauteuil roulant est conçu pour vous apporter la stabilité dont vous avez besoin pour vos activités quotidiennes normales. Chacun de vos mouvements dans le fauteuil roulant a une conséquence sur la position du centre de gravité et, dans le pire des cas, il peut faire basculer le fauteuil. Pour plus de sécurité, nous vous conseillons d'utiliser une ceinture de sécurité.

### Atteindre un objet depuis le fauteuil roulant

Des études portant sur un groupe représentatif d'utilisateurs de fauteuils roulants ont permis de déterminer les limites d'équilibre pour atteindre un objet. Seuls les bras peuvent être tendus hors du siège du fauteuil roulant. Le corps et la tête doivent rester dans les limites définies par le siège.

### Ne pas se pencher en avant

Ne penchez pas votre buste au-dessus de l'accoudoir. Pour atteindre un objet se trouvant devant vous, vous devez vous pencher en vous inclinant vers le bas. Pour cela, aidez-vous des roues directrices (en les orientant vers l'avant) afin de conserver stabilité et équilibre. L'orientation précise des roues est capitale pour votre sécurité.

### Ne pas se pencher en arrière

Placez votre fauteuil roulant le plus près possible de l'objet souhaité, de façon à l'atteindre facilement en tenant un bras tout en conservant une position normale dans le fauteuil. Ne vous penchez jamais trop loin en arrière ; autrement, le fauteuil pourrait basculer.

### Transfert latéral

Ce transfert peut être effectué par l'utilisateur seul, s'il possède la mobilité et le tonus musculaire suffisants. Approchez le fauteuil roulant le plus près possible du siège sur lequel vous souhaitez vous asseoir. Les roues directrices doivent être orientées vers l'avant. Serrez les freins de blocage des roues arrière.

**Utilisez si possible une planche de transfert.**

### Transfert vers l'avant

Si vous êtes en mesure de vous lever, vous pouvez vous transférer en avant sur un autre siège. Si ce mouvement vous est difficile, nous vous recommandons de solliciter l'aide d'un auxiliaire ou d'un soignant, pour que le transfert soit le plus facile et le plus sûr possible.

Serrez les deux freins et veillez à ce que les deux roues directrices soient orientées vers l'avant. Attention, lors du transfert, à ne pas vous appuyer sur les freins. Saisissez fermement les accoudoirs et prenez appui sur vos bras pour vous soulever légèrement ; l'auxiliaire ou le soignant vous aidera ensuite à terminer le transfert. Approchez-vous le plus près possible du siège où vous souhaitez vous asseoir.

Lors du transfert, asseyez-vous le plus loin possible au fond du siège, afin d'éviter d'endommager la garniture du siège ou de faire basculer le fauteuil roulant en avant. Serrez les deux freins ; ces derniers ne doivent en aucun cas vous servir d'appui pour le transfert. Pour quitter le fauteuil, ne vous appuyez jamais sur les repose-pieds.

Si vous êtes capable de vous tenir debout dans une certaine mesure et si votre buste est suffisamment musclé et mobile, vous pouvez vous transférer en avant, vers un autre siège. Repliez les palettes et faites pivoter les repose-pieds / repose-jambes sur le côté pour libérer le passage, inclinez votre corps vers l'avant en vous tenant aux deux accoudoirs, et soulevez-vous en position debout. Déplacez-vous ensuite vers le siège où vous souhaitez vous asseoir en répartissant votre poids sur les bras et les mains.



## Franchissement d'obstacles avec un auxiliaire

### Pour monter sur un trottoir :

L'auxiliaire positionne le fauteuil roulant devant le trottoir, en marche avant. Il/elle bascule ensuite le fauteuil en arrière, vers soi, jusqu'à ce que les roues directrices aient atteint le trottoir. Il/elle pousse alors le fauteuil vers l'avant jusqu'à ce que les roues arrière soient contre la bordure du trottoir, et continue à pousser jusqu'à ce que les roues arrière montent sur la bordure.

### Pour descendre d'un trottoir :

L'auxiliaire positionne le fauteuil vers l'avant avec les roues directrices contre la bordure du trottoir et fait basculer le fauteuil en arrière, vers soi. Il/elle pousse ensuite le fauteuil avec précaution vers l'avant jusqu'à ce que les roues arrière touchent la chaussée, puis il/elle repose lentement les roues sur la chaussée.

### Franchir un escalier :

Cette manœuvre est délicate ; nous recommandons donc de solliciter l'aide de deux auxiliaires, qui se placeront l'un/e devant, l'autre derrière le fauteuil et tiendra les poignées. L'auxiliaire placé/e derrière le fauteuil le bascule vers l'arrière vers soi en tenant bien les poignées. L'auxiliaire placé/e devant le fauteuil tient fermement les montants latéraux du châssis avant et soulève le fauteuil au-dessus de chaque marche, tandis que l'autre auxiliaire pose un pied sur la marche suivante et répète la procédure.

Les roues directrices du fauteuil ne doivent pas être abaissées tant que la dernière marche n'a pas été franchie par l'auxiliaire placé/e devant le fauteuil. Pour descendre un escalier, procéder de la même manière, mais dans l'ordre inverse.



### Soulever le fauteuil à l'aide d'un dispositif de levage

Si le fauteuil doit être soulevé, par exemple à l'aide d'une grue à potence, afin de franchir un obstacle, les seuls points d'attache à utiliser pour le levage sont les 4 points signalés par l'autocollant représentant un crochet sur le châssis du fauteuil roulant (fig. 1).

N'essayer en aucun cas de soulever le fauteuil en le tenant par des pièces amovibles (par exemple les accoudoirs, les repose-jambes ou les repose-pieds). Éviter d'emprunter les escaliers mécaniques.

### Rouler sur des terrains en pente

Nous vous recommandons d'éviter d'emprunter les pentes de plus de 9°. Les pentes plus inclinées entraînent un risque de basculement (roues qui patinent ou qui partent en biais).

## Monter une rampe

Incliner le buste vers l'avant et utiliser les mains-courantes pour vous propulser par saccades, afin d'atteindre une vitesse suffisante.

Si vous souhaitez faire une pause pendant la montée, actionnez impérativement les deux freins en même temps.

## Descendre une rampe

Incliner le buste vers l'arrière et contrôler la vitesse et la direction en tenant les mains courantes sans les lâcher.

Éviter de changer brusquement de direction et n'essayer en aucun cas de monter ou de descendre une rampe en diagonale, ni de tourner le fauteuil pendant la montée. Le fauteuil roulant ne convient pas comme siège pour conduire un véhicule.

Respecter le poids maximal autorisé pour l'utilisateur. Il est indiqué dans ce mode d'emploi à la rubrique des caractéristiques techniques et sur la plaque signalétique.

## Ne pas exposer le produit au soleil.

Des pièces peuvent chauffer et vous risquez de vous brûler si vous les touchez.

Tout incident grave en rapport avec le dispositif doit être signalé au fabricant et à l'autorité compétente de l'État membre dans lequel l'utilisateur et/ou le patient sont établis.

## Mise en service

### Montage des roues et dépliage

Pour monter la main-courante, appuyer sur le bouton de déverrouillage au centre du moyeu et positionner la main-courante dans le logement prévu à cet effet au niveau du Variobloc. Une fois la roue montée, vérifier si elle est correctement verrouillée en la tirant vers l'extérieur (fig. 2+3). Déplier le fauteuil roulant. Pour cela, appuyer sur l'assise jusqu'à ce qu'elle s'encliquète (on doit entendre un « clic »).



### Montage des repose-pieds

Monter les deux repose-pieds livrés avec le fauteuil comme indiqué sur la figure et les faire pivoter vers l'intérieur jusqu'à ce qu'ils s'encliquètent (on doit entendre un « clic ») (fig. 4+5). Pour les déverrouiller, tirer le

levier vers le haut et faire pivoter les repose-pieds sur les côtés (fig. 6).



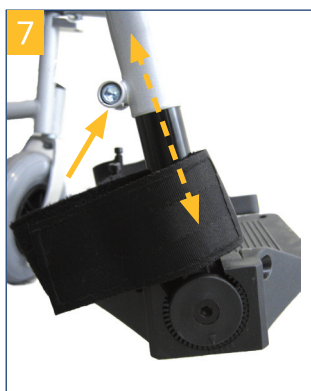
**Ne jamais faire pivoter les repose-pieds vers l'intérieur.**

## Réglage de la longueur et de l'inclinaison des repose-pieds

### Réglage de la longueur (fig. 7)

Desserrer la vis du repose-pied au moyen de la clé Allen fournie avec le fauteuil et faire coulisser le repose-pied vers le haut ou le bas jusqu'à la longueur souhaitée.

**Ne pas oublier de resserrer la vis !**



### Réglage de l'inclinaison (fig. 8)

À l'aide de la clé Allen fournie avec le fauteuil, desserrer la vis de la palette de manière à pouvoir tirer cette dernière vers l'intérieur hors de la denture. Régler ensuite la palette à l'inclinaison souhaitée et l'enclencher à nouveau dans la denture.

**Ne pas oublier de resserrer la vis !**



## Réglage de la hauteur du siège (derrière le support de roue)

Le siège peut être réglé à différentes hauteurs. Pour le régler, retirer les deux mains-courantes en actionnant les boutons de déverrouillage (voir la section « Montage des roues »). Desserrer l'écrou du support de roue et déplacer ce dernier dans le trou souhaité.



Replacer l'écrou avec sa rondelle d'arrêt et le resserrer (fig. 9).

**S'assurer que la vis de l'axe de roue est bien serrée !**

## Réglage de la hauteur du siège (devant le support de roue)

La hauteur du siège à l'avant est réglable à différentes hauteurs et elle est réglée en fonction de l'inclinaison souhaitée pour l'assise. Pour le réglage, desserrer la vis de l'axe de roue et l'enlever.



Les bouchons des trous sont facilement interchangeables. Placer la roue dans la position souhaitée, replacer la vis de l'axe de roue et la resserrer (fig. 10).

**S'assurer que la vis de l'axe de roue est bien serrée !**

## Réglage de la hauteur du dossier

Le dossier peut être réglé à différentes hauteurs.

**Attention : la hauteur des poignées change automatiquement dès que l'on modifie la hauteur du dossier.**

Pour déplacer le dossier, desserrer les écrous situés à droite et à gauche, en bas du montant du dossier (fig. 11).



Enlever les vis. Régler ensuite le dossier à la hauteur souhaitée en tirant ou en poussant les poignées.

Replacer les vis et les écrous, et les resserrer.

**Veiller à toujours régler les deux côtés à la même hauteur.**



## Réglage et retrait des accoudoirs

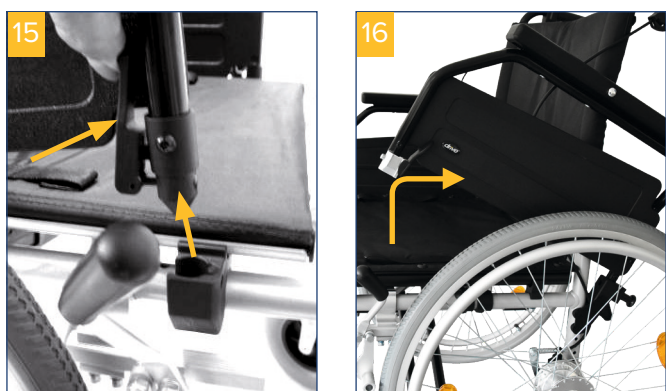
Le fauteuil roulant est livré avec les accoudoirs montés. Selon les besoins, les manchettes d'accoudoirs peuvent être réglées à deux longueurs différentes (fig. 12+13).

Pour régler la longueur, appuyer sur le bouton à ressort se trouvant à l'extérieur, au milieu de la manchette d'accoudoir (fig. 14) et faire coulisser cette dernière dans la position souhaitée.



**Une fois le réglage effectué, le bouton à ressort doit être à nouveau enfoncé ; le cas échéant, sélectionner la position la plus proche.**

Pour escamoter l'accoudoir vers l'arrière, actionner le levier de déverrouillage qui se trouve à l'avant de l'accoudoir et le maintenir enfoncé tout en tirant l'accoudoir vers le haut, jusqu'à ce qu'il soit libéré. Ce dernier peut alors être repoussé vers l'arrière (fig. 15+16).



Si vous souhaitez retirer complètement les accoudoirs, actionner le levier de déverrouillage qui se trouve à l'avant de l'accoudoir comme décrit ci-dessus, et tirer légèrement l'accoudoir vers le haut pour le libérer.

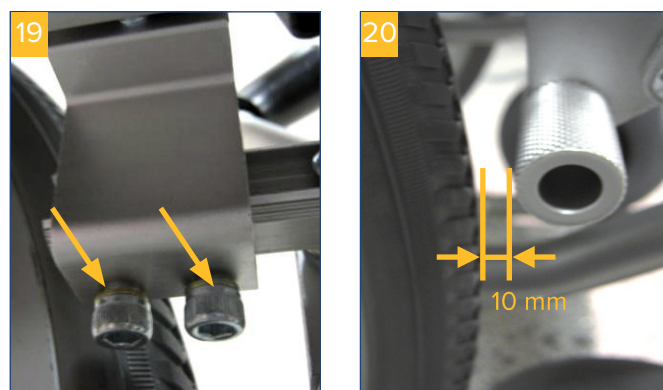
Enlever ensuite l'accoudoir en tirant tout en maintenant le bouton de déverrouillage arrière enfoncé (fig. 17). L'accoudoir peut alors être enlevé par le haut (fig. 18).



## Réglage et utilisation du frein de stationnement

À la livraison, le réglage du frein de stationnement est correct et adapté à la configuration du fauteuil. Si vous avez modifié la position des roues, il est éventuellement nécessaire de régler de nouveau le frein.

Pour cela, desserrer les deux vis situées sous chaque frein (fig. 19) et déplacer l'unité complète sur le guide de façon que l'écart entre les boulons du frein et le pneu soit de 10 mm (fig. 20). Resserrer les deux vis de façon à régler le frein de stationnement de manière optimale.



**Ne pas oublier de replacer et de resserrer toutes les vis !** Pour serrer le frein de stationnement, appuyer fortement sur le levier vers l'avant à fond (on doit sentir une résistance) (fig. 21).

Pour desserrer le frein, tirer le levier de frein vers soi (fig. 22).



**Toujours vérifier si le frein de stationnement est serré. Pour cela, essayer de déplacer le fauteuil roulant.**

## Réglage et utilisation des poignées de frein (en option)

À la livraison, les freins proposés en option pour les auxiliaires sont correctement réglés. Si le freinage n'est pas suffisant, il est possible de l'augmenter en desserrant la vis de réglage; s'il est trop puissant, il est possible de le diminuer en resserrant la vis de réglage (fig. 23).



Pour régler le frein, commencer par desserrer le contre-écrou, puis serrer ou desserrer la vis de réglage. Cela fait, ne pas oublier de resserrer le contre-écrou en maintenant la vis de réglage au moyen d'une pince. Si le fauteuil roulant est manœuvré par un auxiliaire : pour freiner, presser les deux poignées de frein contre les poignées du fauteuil.

Pour serrer les freins (p. ex. pour stationner), il est possible de verrouiller les poignées de frein en position de freinage en poussant simplement le crochet de verrouillage vers l'avant avec le doigt jusqu'à enclenchement. Pour desserrer les freins, appuyer sur l'extrémité du crochet (fig. 24+25).



Si vous souhaitez quitter le fauteuil, il est indispensable d'actionner en plus le frein de stationnement (voir la section précédente).

## Utilisation du dispositif de basculement

Pour franchir les bordures de trottoir et les seuils, appuyer fortement du pied (gauche ou droit) sur le dispositif de basculement et sur les poignées. Cette manœuvre permet de lever plus facilement le fauteuil roulant à l'avant. Attention toutefois à ne pas perdre l'équilibre (fig. 26).



## Pliage

Pour faciliter le transport ou le chargement dans un véhicule, le fauteuil roulant peut être rapidement plié. Pour cela, enlever tout d'abord le coussin du siège (en option) ainsi que les repose-pieds, puis saisir les deux boucles de transport situées de chaque côté de la garniture de siège et tirer le fauteuil vers le haut (fig. 27+28).



## Réglage de l'empattement

Au besoin, il est possible d'allonger l'empattement de 80 mm. Pour cela, retirer la main-courante ainsi que les deux vis se trouvant sur la fourche du support de roue. Il est ensuite possible de la faire pivoter de 180° et de la déplacer vers l'arrière. Remettre les vis et les serrer. Le frein de stationnement doit être réglé pour correspondre à la nouvelle position. Pour cela, procéder comme décrit à la section « Réglage du frein de stationnement ». Pour l'installation d'un frein à main, la plaque de frein doit d'abord être dévissée puis revissée (fig. 29).



**Le frein à main doit être monté uniquement par un distributeur spécialisé.**

## Nettoyage | maintenance

- Nettoyer régulièrement le produit à la main avec un chiffon humide.
- Ne pas utiliser de détergents agressifs.
- Ne pas utiliser de produits abrasifs pour le nettoyage.
- Ne pas utiliser de détergent chloré ni de vinaigre ménager fortement concentrés.
- Pour la désinfection, on peut utiliser un désinfectant en spray, par exemple Descosept AF ou Bacillol AF.
- Vérifier les vis régulièrement et les resserrer le cas échéant.
- Le produit ne doit pas être exposé à des températures supérieures à 60 °C pendant une durée prolongée (p. ex., ne pas l'utiliser dans une cabine de sauna, etc.).
- Si le produit est défectueux, contacter le distributeur qui vous l'a livré.
- Contrôler régulièrement l'état des pneus. Ces derniers sont anti-crevaisson, c'est-à-dire qu'il n'est pas nécessaire de les gonfler ni de vérifier leur pression. Toutefois, il est indispensable de vérifier qu'ils ne sont pas fissurés et ne présentent pas d'autres dommages.

## Caractéristiques techniques

Standard-Rollstuhl Rotec								
Largeur de l'assise	38 cm	41 cm	43 cm	45 cm	48 cm	50 cm	52 cm	54 cm
avec frein à tambour	900150100	900150200	900150300	900150400	900150500	900150600	900150700	900150800
Largeur totale avec frein à tambour	59,5 cm	62,5 cm	64,5 cm	67,5 cm	70,5 cm	72,5 cm	74,5 cm	77,5 cm
Largeur plié	30,5 cm	30,5 cm	30,5 cm	30,5 cm	30,5 cm	30,5 cm	30,5 cm	30,5 cm
Poids	22,2 kg	22,4 kg	22,5 kg	22,6 kg	22,7 kg	22,8 kg	22,9 kg	23 kg

Standard-Rollstuhl Rotec								
Largeur de l'assise	38 cm	41 cm	43 cm	45 cm	48 cm	50 cm	52 cm	54 cm
sans frein à tambour	900100100	900100200	900100300	900100400	900100500	900100600	900100700	900100800
Largeur totale sans frein à tambour	57 cm	60 cm	62 cm	65 cm	68 cm	70 cm	72 cm	75 cm
Largeur plié	28 cm	28 cm	28 cm	28 cm	28 cm	28 cm	28 cm	28 cm
Poids	20,2 kg	20,4 kg	20,5 kg	20,6 kg	20,7 kg	20,8 kg	20,9 kg	21 kg

Caractéristiques techniques générales	
N° HMV (catalogue des moyens auxiliaires)	18.50.02.0118
Longueur totale avec / sans repose-pieds	106 cm / 80 cm
Hauteur totale	95 - 108 cm
Profondeur de l'assise	43 cm
Hauteur du siège	51 - 56 cm
Hauteur du dossier	42,5 - 50 cm
Longueur des repose-pieds	39 - 50 cm
Charge maximale	125 kg

## Inhoudsopgave

Voorwoord .....	30
Verklaring van overeenstemming .....	30
Levensduur .....	30
Verwijdering .....	30
Typeplaatje .....	30
Hergebruik.....	30
Garantie .....	30
Onderdelen van het product.....	31
Indicatie   contra-indicatie .....	32
Geleverd product.....	32
Veiligheidsinstructies.....	32
Klaarmaken voor gebruik.....	33
Wielen aanbrengen en uitvouwen.....	33
Voetsteunen aanbrengen.....	33
Lengte- en hoekinstelling van de voetsteunen.....	34
Zithoogte instellen (wielophanging achter).....	34
Zithoogte instellen (wielophanging voor) .....	34
Hoogte van rugleuning instellen .....	34
ArMLEUNINGEN instellen en verwijderen.....	35
Parkeerrem instellen en gebruiken.....	35
Handrem (optioneel) instellen en gebruiken.....	36
Gebruik van de kantelhulp .....	36
Samenvouwen .....	36
Wielbasis verlengen.....	36
Reiniging   onderhoud .....	37
Technische gegevens.....	37



## Voorwoord

Hartelijk dank dat u hebt gekozen voor een product van het merk Drive DeVilbiss.

Het ontwerp, de functionaliteit en de kwaliteit van dit product zullen u niet teleurstellen.

Lees deze bedieningshandleiding voor het eerste gebruik aandachtig door. De handleiding bevat belangrijke veiligheidsinstructies en waardevolle tips voor verantwoord gebruik en onderhoud. Als u vragen hebt of meer informatie nodig hebt, kunt u zich richten tot uw Drive DeVilbiss-speciaalzaak die u het product heeft geleverd.

Deze bedieningshandleiding bevat alle essentiële informatie voor aanpassing en bediening. U kunt de meest recente bedieningshandleiding online als PDF opvragen of bij de klantenservice bestellen.

Daarbij zijn extra grote formaten beschikbaar voor wie visueel gehandicapt is. Blinde patiënten moeten door hun begeleider worden geïnstrueerd. Voor reparaties en enkele instellingen is een speciale technische opleiding nodig, zodat deze door de winkel in medische hulpmiddelen moeten worden uitgevoerd.

## Verklaring van overeenstemming

DRIVE MEDICAL GMBH & Co. KG verklaart dat het beschreven product voldoet aan de verordening betreffende de medische hulpmiddelen (EU) 2017/745.

## Levensduur

Onze onderneming gaat bij dit product uit van een levensduur van vijf jaar, op voorwaarde dat het product wordt gebruikt voor het beoogde doel en dat alle onderhouds- en serviceaanwijzingen worden gevolgd.

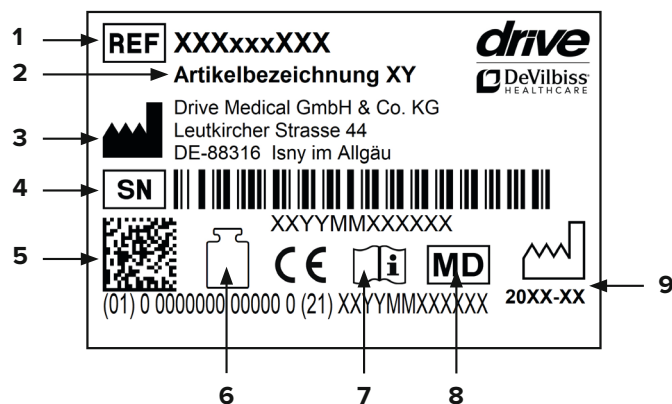
Deze levensduur kan aanzienlijk worden verlengd wanneer het product zorgvuldig wordt behandeld, onderhouden, verzorgd en gebruikt en de technische grenzen volgens de ontwikkelingen in wetenschap en techniek niet worden overschreden.

Door extreem gebruik en oneigenlijke toepassing kan de levensduur echter ook sterk worden verkort. De aanduiding van de levensduur door onze onderneming vormt geen aanvullende garantie.

## Verwijdering

Mocht u het product niet meer nodig hebben, neem dan contact op met uw speciaalzaak of breng het product naar uw plaatselijke afvalinzamelpunt.

## Typeplaatje



1 Artikelnummer | 2 Artikelomschrijving | 3 Fabrikant | 4 Serienummer | 5 UDI-code | 6 Max. belasting | 7 Raadpleeg de gebruiksaanwijzing | 8 Medisch product | 9 Productiedatum (jaar-maand)

## Hergebruik

Dit product is geschikt voor hergebruik.

Denk eraan dat u ook alle technische documentatie die nodig is voor een veilig gebruik, overhandigt aan de nieuwe gebruiker.

Het product moet door de speciaalzaak gecontroleerd, gereinigd en voor hergebruik in een perfecte staat gebracht worden.

Bij de voorbereiding voor hergebruik dient de informatie van de producent in acht te worden genomen. Deze informatie wordt op verzoek ter beschikking gesteld.

Verkrijgbare accessoires vindt u bij uw speciaalzaak of op [www.drivedevilbiss.de](http://www.drivedevilbiss.de)

## Garantie

Op het product dat wij leveren, wordt 24 maanden garantie vanaf de koopdatum verleend. Indien aantoonbaar een materiaal- of fabricagefout optreedt, worden beschadigde onderdelen kosteloos vervangen.

Slijtageonderdelen worden in het algemeen tijdens de normale garantieperiode niet gedekt, tenzij een reparatie of vervanging van de artikelen nodig is die onbetwistbaar een direct gevolg is van een fabricage- of materiaalfout.

Eventuele fouten en wijzigingen op grond van technische verbeteringen en veranderingen in design voorbehouden.

### UITSLUITING VAN GARANTIE

Slijtageonderdelen zijn (onder andere):  
 wielen, remmen, handgrepen en armsteunen

## Onderdelen van het product



Rotec

- |   |                                 |                |
|---|---------------------------------|----------------|
| 1. Duwgreep                               | 6. Ontgrendeling voor voetsteun | 11. Parkeerrem |
| 2. Handrem                                | 7. Voetsteun                    | 12. Rugkussen  |
| 3. Armsteun                               | 8. Zwenkwiel voor               |                |
| 4. Hoepel                                 | 9. Hielband                     |                |
| 5. As voor snelle verwisseling (Quickpin) | 10. Voetenplank                 |                |

## Indicatie | contra-indicatie

### INDICATIE:

Verlies van loopvermogen of sterk verminderd loopvermogen en toch een essentiële behoefte om zich in het eigen huis te verplaatsen en het huis te verlaten voor een korte wandeling in de frisse buitenlucht of om plaatsen meestal dicht bij huis te bereiken voor alledaagse inkopen of bezigheden.

De rolstoel dient uitsluitend voor individueel gebruik door mensen met een verminderd of weggefallen loopvermogen, die zich hiermee zelf kunnen voortbewegen of zich door anderen kunnen laten duwen bij dagelijks gebruik, zowel binnenshuis als buitenshuis, op een stevige, horizontale ondergrond. Let bij de levering bovendien op lichaamslengte, gewicht, fysieke en psychische gesteldheid, leeftijd, woonomstandigheden en omgeving.

### CONTRA-INDICATIE:

Het gebruik van deze rolstoel is niet geschikt bij:

- een beperkt gezichtsvermogen
- sterke evenwichtsstoornissen
- verlies van ledematen aan beide armen
- gewrichtscontracturen / beschadigde gewrichten aan beide armen
- onvermogen om te zitten

## Geleverd product

1 x	Rolstoel
1 x	Toolkit
1 x	Gebruiksaanwijzing

## Veiligheidsinstructies

Voor een correcte en veilige bediening verzoeken wij u de volgende aanwijzingen zorgvuldig in acht te nemen:

### Stabiliteit en evenwicht

Uw rolstoel is zo ontworpen, dat deze de stabiliteit biedt die u bij normale dagelijkse activiteiten nodig hebt. Iedere beweging die u in de rolstoel maakt, is van invloed op het zwaartepunt, wat in het ongunstigste geval tot kantelen van de rolstoel kan leiden. Voor extra veiligheid raden wij u aan, veiligheidsgordels te gebruiken.

### Vanuit de stoel naar een voorwerp reiken

De grenzen van het evenwicht om een voorwerp te bereiken zijn vastgesteld met onderzoeken onder een representatieve groep rolstoelgebruikers.

Alleen de armen kunnen buiten de zitting van de rolstoel worden uitgestoken. De romp en het hoofd moeten bin-

nen de grenzen van de zitting blijven.

### Leun niet naar voren

Leun met uw borstkas niet over de armleuningen. Als u een voorwerp wilt bereiken dat zich vóór u bevindt, moet u voorover leunen en omlaag buigen. Daarom moet u de zwenkwielen gebruiken als hulpmiddelen (door deze naar voren te richten) om uw stabiliteit en evenwicht te bewaren. Het zorgvuldig richten van de wielen is essentieel voor uw veiligheid.

### Leun niet naar achteren

Plaats de rolstoel zo dicht mogelijk bij het gewenste voorwerp, zodat u er gemakkelijk bij kunt door uw arm uit te strekken terwijl u in een normale houding in de stoel blijft zitten. Leun in geen geval te ver naar achteren, want dan zou de stoel kunnen kantelen.

### Zijwaartse verplaatsing

U kunt zelfstandig ergens anders gaan zitten als u beschikt over voldoende lenigheid en spierkracht. Plaats de rolstoel zo dicht mogelijk bij de plaats waar u wilt gaan zitten en zorg dat de zwenkwielen naar voren zijn gericht. Zet de parkeerremmen van de achterwielen vast.

**Gebruik indien mogelijk een plank om van de ene naar de andere zitplaats te gaan.**

### Verplaatsing naar voren

Als u in staat bent op te staan, kunt u naar voren gaan om op een andere plaats te gaan zitten. Als deze beweging voor u moeilijk is, is ondersteuning van een begeleider of een verpleger aanbevolen voor een zo eenvoudig en veilig mogelijke verplaatsing.

Zet de beide remmen vast en zorg ervoor dat de beide zwenkwielen naar voren zijn gericht. Let er daarbij op dat u bij uw verplaatsing in geen geval op de remmen mag leunen. Pak dan de greep van de armleuningen stevig vast, steun op uw armen om u een beetje op te richten, en vervolgens kan uw begeleider u helpen bij de voltooiing van uw verplaatsing. Plaats uzelf zo dicht mogelijk bij de plaats waar u wilt gaan zitten.

Ga bij uw verplaatsing zo ver mogelijk naar achteren op de zitting van uw rolstoel zitten om te voorkomen dat het zitkussen beschadigd raakt of dat de rolstoel naar voren kantelt.

Zet de twee remmen vast. De remgrepen mogen in geen geval worden gebruikt voor ondersteuning van uw plaatsverwisseling. Steun nooit op de voetenplanken wanneer u uit de rolstoel opstaat.

Als u in staat bent om te staan en als uw bovenlichaam sterk en lenig genoeg is, kunt u zelf naar voren buigen en u naar de andere zitplaats verplaatsen. Vouw de voetenplank op en draai de voetsteun/beensteun opzij om de weg vrij te maken. Buig uw lichaam naar voren terwijl u op de twee armleuningen steunt en richt u op. Vervolgens schuift u uw lichaam in de richting van de plaats waar u wilt zitten terwijl u uw gewicht verdeelt over uw armen en handen.



## Hindernissen overwinnen met een begeleider

### Zo komt u op de stoep

Uw begeleider plaatst de rolstoel vooruit rijdend voor de stoep. Hij/zij kantelt de rolstoel naar achteren tot de zwenkwielen het voetpad bereiken, duwt de rolstoel naar voren totdat de achterwielen tegen de stoepwand staan en duwt de rolstoel verder tot de achterwielen over de stoepwand rijden.

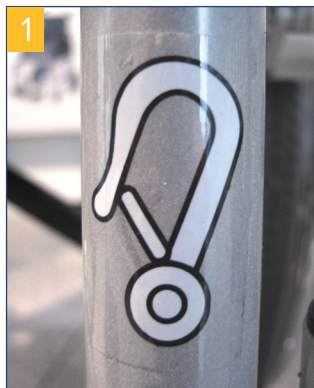
### Van de stoep afrijden

Uw begeleider plaatst de rolstoel voorwaarts met de zwenkwielen aan de stoepwand en kantelt de rolstoel naar achteren naar zich toe. Vervolgens duwt hij/zij de rolstoel voorzichtig naar voren, tot de achterwielen de weg raken, daarna laat hij/zij de zwenkwielen weer rustig op de grond komen.

### Trappen overwinnen

Omdat het overwinnen van trappen moeilijk is, wordt inzet van twee begeleiders aanbevolen: één begeleider voor de rolstoel en één erachter bij de duwgrepen. De begeleider die achter de rolstoel staat, kantelt de rolstoel naar achteren naar zich toe, waarbij hij de duwgrepen stevig vasthoudt. De begeleider aan de voorkant van de rolstoel houdt de zijframes aan de voorkant stevig vast en tilt de stoel over de treden, terwijl de andere begeleider één voet op de volgende trede plaatst en de eerste beweging herhaalt.

Laat de zwenkwielen van de rolstoel niet zakken voordat de begeleider aan de voorkant van de rolstoel de laatste trede heeft beklommen. De trap afdalen gaat op dezelfde wijze, maar dan in omgekeerde volgorde.



### Rolstoel ophijzen met hijsapparatuur

Als de rolstoel bijvoorbeeld met een galgkraan wordt opgehesen om hindernissen te overwinnen, mogen de hijspunten alleen de vier door een haaksticker aangegeven punten op het frame van de rolstoel zijn (afb. 1).

Probeer de rolstoel nooit op te hijsen aan verwijderbare onderdelen (zoals de armleuningen, beensteunen of voetsteunen). Vermijd het gebruik van een roltrap.

### Op eigen kracht rijden op hellingen

Het is raadzaam hellingen met een stijging van meer dan 9° te vermijden. Bij sterkere stijgingen is er een risico dat de rolstoel omvalt wanneer de wielen doordraaien of bij scheef over de helling rijden.

### Hellingen oprijden

Buig uw bovenlichaam naar voren en draai de hoepels met snelle rukken om een passende snelheid te bereiken. Wanneer u wilt stoppen om onderweg uit te rusten, ge-

bruik dan altijd de beide remmen tegelijkertijd.

### Hellingen afrijden

Buig uw bovenlichaam naar achteren en stuur via de hoepels, die door uw handen glijden, de snelheid en richting.

Vermijd plotselinge veranderingen van richting en probeer nooit een helling diagonaal op of af te rijden. Probeer de rolstoel ook niet tijdens het oprijden te draaien. De rolstoel is niet geschikt als stoel waarin u een auto bestuurt.

Let op het toegestane maximale gewicht van de gebruiker. Deze informatie vindt u in de technische gegevens in deze bedieningshandleiding en op het typeplaatje.

### Bescherm het product tegen zonnestraling

Onderdelen van het product kunnen warm worden en bij aanraking huidletsel veroorzaken.

Ieder ernstig voorval dat in verband met het product optreedt, moet worden gemeld bij de fabrikant en bij de bevoegde autoriteiten van de lidstaat, waarin de gebruiker en/of patiënt gevestigd is.

## Klaarmaken voor gebruik

### Wielen aanbrengen en uitvouwen

Druk op de ontgrendelknop in het midden van de naaf om de hoepelwielen op de daartoe bestemde steunen op het varioblok vast te drukken. Zorg dat het wiel na plaatsing goed is vergrendeld en controleer dit door het wiel naar de buitenzijde te trekken. (afb. 2+3). Vouw de rolstoel vervolgens uit door op de zitting te drukken tot deze voelbaar vastklikt.



### Voetsteunen aanbrengen

Breng de twee voetsteunen aan zoals in de afbeelding en zwenk deze naar binnen tot ze hoorbaar vastklikken (afb. 4+5). Als u de voetsteunen wilt ontgrendelen, trekt u de hendel naar boven en zwenkt u de voetsteun opzij naar buiten (afb. 6).





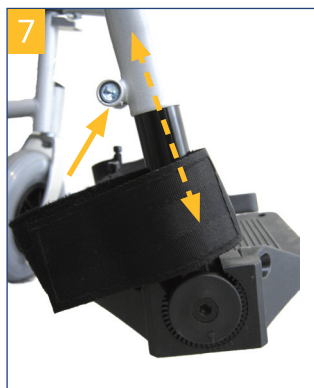
**Voetsteunen nooit naar binnen wegzwenken!**

## Lengte- en hoekinstelling van de voetsteunen

### Lengte-instelling (afb. 7):

Draai de schroef van de voetsteun met de bijgeleverde inbussleutel los en stel de lengte naar wens in door verschuiving naar boven of naar onderen.

**Draai de schroef weer vast!**



### Hoekinstelling (afbeelding 8)

Draai de schroef van de voetsteun met de bijgeleverde inbussleutel zo ver dat u deze uit de vertanding naar binnen kunt trekken. Draai de voetsteun nu in de gewenste stand en druk deze weer in de vertanding.

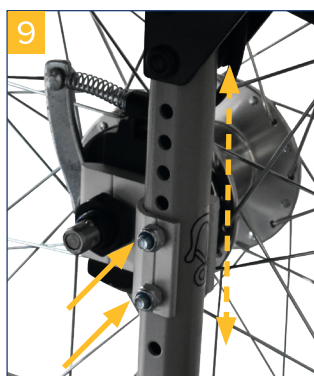
**Draai de schroef weer vast!**



## Zithoogte instellen (wielophanging achter)

De zithoogte kan in trappen worden ingesteld. Als u de hoogte wilt verstellen, drukt u op de ontgrenselingsknop om de beide hoepelwielen te verwijderen (zie het gedeelte Wielen aanbrengen). Open de moer van de wielsteun en verplaats deze naar de gewenste opening.

Plaats de moer met de borgring weer terug en haal deze aan (afb. 9).



**Verzeker u ervan dat de wielas stevig is aangehaald!**

## Zithoogte instellen (wielophanging voor)

De zithoogte voor is in trappen instelbaar en wordt in overeenstemming met de gewenste hoek van de zitting ingesteld. Als u de hoogte wilt verstellen, opent u de schroef van de wielas en trekt u deze eruit.



De afsluitingen van de verschillende openingen zijn gemakkelijk te verwisselen. Zet het wiel nu in de gewenste positie, breng de schroef van de wielas weer aan en draai deze vast (afb. 10).

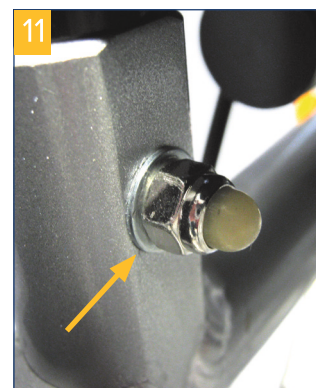
**Verzeker u ervan dat de wielas stevig is aangehaald!**

## Hoogte van rugleuning instellen

De hoogte van de rugleuning kan trapsgewijs worden ingesteld.

**Let daarbij op het volgende: als u de rugleuning verstelt, wordt automatisch ook de hoogte van de duwgrepen aangepast.**

Wanneer u de rugleuning wilt verstellen, draait u de moeren links en rechts onder aan de geleidestang van de rugleuning los (afb. 11).



Trek de schroeven er naar buiten toe uit. Stel nu de gewenste hoogte in door aan de betreffende duwgreep te trekken of ertegen te duwen.

Plaats de schroeven weer terug, breng de geribde moeren aan en haal deze stevig aan.

**Zorg altijd dat beide zijden dezelfde instelling hebben.**

## ArMLEUNINGEN instellen en verwijderen

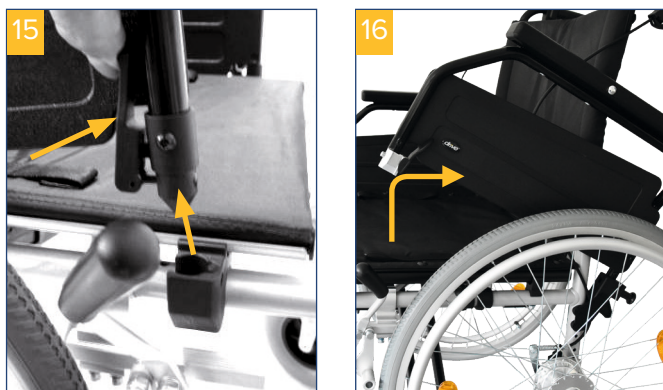
Bij levering zijn de arMLEUNINGEN al op de rolstoel gemonteerd. Afhankelijk van de bestelling kunnen de armsteunen als korte of lange armsteun (afb. 12+13) worden ingesteld.

U stelt de arMLEUNINGEN in door de veerknop in het midden aan de buitenkant van de armsteun in te drukken (afb. 14). Vervolgens kunt u de armsteun in de gewenste positie schuiven.



**Laat de veerknop vastklikken in de dichtstbijzijnde positie, zodat de steun na het instellen vergrendeld is!**

U kunt de arMLEUNING naar achteren zwenken door de ontgrendelingshendel aan de voorkant van de arMLEUNING te bedienen en deze ingedrukt te houden terwijl u gelijktijdig de arMLEUNING omhoog trekt, totdat de arMLEUNING vrij is. Vervolgens kunt u de arMLEUNING naar achteren wegzwenken (afb. 15+16).



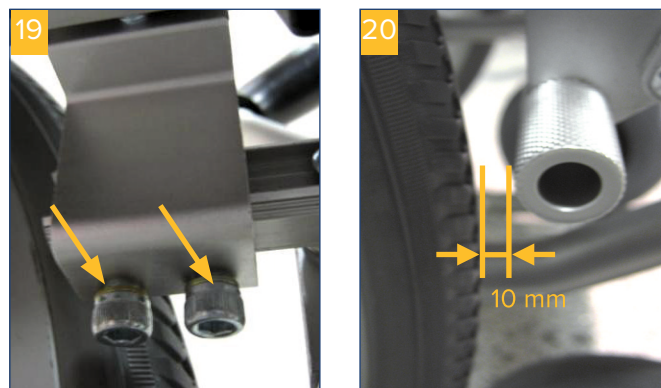
Als u de armsteun helemaal wilt verwijderen, ontgrendelt u deze aan de voorkant zoals eerder is beschreven en tilt u deze een beetje op, zodat de steun vrij is. Ontgrendel vervolgens de hele armsteun door eraan te trekken en deze vast te houden aan de achterste ontgrendelknop (afb. 17). De armsteun kan er nu naar boven worden afgenomen (afb. 18).



## Parkeerrem instellen en gebruiken

Bij levering is de parkeerrem volgens de configuratietoestand correct ingesteld. Als u de wielpositie hebt gewijzigd, moet de instelling van de remmen eventueel ook worden gewijzigd.

Daartoe draait u de beide schroeven aan de onderzijde van de betreffende rem (afb. 19) los en verschuift u de hele eenheid over de geleider zo dat er 10 mm afstand is tussen de rembout en de band (afb. 20). Haal vervolgens de beide schroeven weer aan, zodat de parkeerrem optimaal is ingesteld.



**Controleer of alle schroeven zijn teruggeplaatst en zijn aangehaald!**

Voor het gebruik van de parkeerrem drukt u de remhendel krachtig naar voren tot deze voelbaar vastklikt, nu is de parkeerrem geactiveerd (afb. 21).

Om de parkeerrem los te zetten, trekt u de remhendel weer naar u toe, hierdoor wordt de parkeerrem ontgrendeld (afb. 22).



**Controleer altijd of de parkeerrem is vergrendeld door te proberen of u de rolstoel kunt bewegen.**



## Handrem (optioneel) instellen en gebruiken

Bij levering is de optionele handrem voor de begeleider correct ingesteld. Als de remwerking te gering is, kan deze worden vergroot door de stelschroef naar buiten te draaien en verkleind door de stelschroef naar binnen te draaien (**afb. 23**).



Maak voor het instellen eerst de contramoer los en voer vervolgens de betreffende instelling uit. Let er goed op dat u de contramoer daarna weer vastdraait, houd daarbij met een tang de stelschroef vast. Als de begeleider de rolstoel moet afremmen, trekt hij/zij aan de grepen van de beide remgrepen.

Wilt u de remmen vastzetten (bijvoorbeeld om te parkeren), dan kunt u de remgrepen vergrendelen in de remstand door de vergrendelingsklep met een vinger naar voren te drukken tot deze vastklikt. Wanneer u de rem weer wilt ontgrendelen, drukt u aan de achterkant op de vergrendelingsklep (**afbeelding 24+25**).



Als u wegloopt van een rolstoel waarop iemand zit, is het van het grootste belang dat u ook de parkeerrem activeert.

## Gebruik van de kantelhulp

Wanneer u de rolstoel over stoepranden en drempels wilt rijden, drukt u met één voet (links of rechts) krachtig op de kantelhulp terwijl u de duwgrepen omlaag drukt. Hiermee wordt de rolstoel aan de voorzijde gemakkelijker opgetild. Zorg dat u hierbij stevig staat (**afb. 26**).



## Samenvouwen

Voor transportgemak of om de rolstoel op te bergen in een auto kan de rolstoel met één handbeweging worden samengevouwen. Daartoe verwijdert u eerst het optionele zitkussen en de voetsteunen, vervolgens pakt u de beide grijplussen aan de zijkant van de zittingbekleding en trekt u de rolstoel omhoog (**afb. 27+28**).



## Wielbasis verlengen

Indien nodig kan de wielbasis met 80 mm worden verlengd. Hiertoe verwijdert u het hoepelwiel en verwijdert u de beide schroeven van de wielsteunvork. Deze kunt u vervolgens 180° draaien en naar achteren verplaatsen. Plaats de schroeven weer terug en draai ze vast. De parkeerrem moet nu nog aan de nieuwe positie worden aangepast. Dit is beschreven in het gedeelte 'Parkeerrem instellen'. Als de rolstoel is uitgerust met een handrem, moet de remplaat vooraf worden losgeschroefd en later weer worden vastgeschroefd (**afb. 29**).



**Deze instelling mag alleen door de vakhandel worden uitgevoerd!**

## Reiniging | onderhoud

- Reinig dit product regelmatig met de hand met een vochtige doek!
- Gebruik geen agressieve reinigingsmiddelen!
- Gebruik geen schuurmiddelen!
- Gebruik geen reinigingsmiddel met een hoog chloor- en azijngehalte!
- Voor desinfectie kan een desinfecterende spray worden gebruikt, bijvoorbeeld Descosept AF of Bacillol AF.
- Controleer de schroeven regelmatig en draai deze indien nodig aan!
- Het product mag niet langdurig aan temperaturen boven 60°C worden blootgesteld (bijv. gebruik in een sauna, enz.).
- Neem bij defecten contact op met de speciaalzaak waar u dit product hebt gekocht.
- Controleer regelmatig de staat van de banden. Deze zijn 'lekkagevrij', met andere woorden, u hoeft geen bandenspanning te controleren of banden op te pompen. Controleer de banden wel altijd op scheurtjes of andere beschadigingen.

## Technische gegevens

Standard-Rollstuhl Rotec								
Zitbreedte	38 cm	41 cm	43 cm	45 cm	48 cm	50 cm	52 cm	54 cm
met trommelrem	900150100	900150200	900150300	900150400	900150500	900150600	900150700	900150800
Totale breedte met TR	59,5 cm	62,5 cm	64,5 cm	67,5 cm	70,5 cm	72,5 cm	74,5 cm	77,5 cm
Breedte samengevouwen	30,5 cm	30,5 cm	30,5 cm	30,5 cm	30,5 cm	30,5 cm	30,5 cm	30,5 cm
Gewicht	22,2 kg	22,4 kg	22,5 kg	22,6 kg	22,7 kg	22,8 kg	22,9 kg	23 kg

Standard-Rollstuhl Rotec								
Zitbreedte	38 cm	41 cm	43 cm	45 cm	48 cm	50 cm	52 cm	54 cm
zonder trommelrem	900100100	900100200	900100300	900100400	900100500	900100600	900100700	900100800
Totale breedte zonder TR	57 cm	60 cm	62 cm	65 cm	68 cm	70 cm	72 cm	75 cm
Breedte samengevouwen	28 cm	28 cm	28 cm	28 cm	28 cm	28 cm	28 cm	28 cm
Gewicht	20,2 kg	20,4 kg	20,5 kg	20,6 kg	20,7 kg	20,8 kg	20,9 kg	21 kg

Technische gegevens algemeen	
HMV-nr.	18.50.02.0118
Totale lengte met / zonder voetsteunen	106 cm / 80 cm
Totale hoogte	95 - 108 cm
Zitdiepte	43 cm
Zithoogte	51 - 56 cm
Rugleuninghoogte	42,5 - 50 cm
Lengte voetsteunen	39 - 50 cm
Max. belasting	125 kg



## Indice

Introduzione .....	39
Dichiarazione di conformità .....	39
Durata .....	39
Smaltimento.....	39
Targhetta tipologica .....	39
Riutilizzo.....	39
Garanzia .....	39
Parti del prodotto.....	40
Indicazioni   Controindicazioni.....	41
Materiale in dotazione .....	41
Avvertenze di sicurezza .....	41
Preparazione all'uso.....	42
Inserire e aprire le ruote.....	42
Appendere il poggiapiedi.....	42
Regolazione lunghezza e inclinazione dell'appoggio per i piedi .....	43
Regolare l'altezza di seduta (supporto ruota posteriore) .....	43
Regolare l'altezza di seduta (supporto ruota anteriore).....	43
Regolare altezza spalliera.....	43
Regolazione e rimozione dei braccioli .....	44
Regolazione e uso del freno di stazionamento .....	44
Regolazione e uso del freno a mano (opzionale).....	45
Utilizzo del regolatore dell'inclinazione .....	45
Ripiegamento.....	45
Allungare il passo ruote .....	45
Pulizia   Manutenzione .....	46
Dati tecnici .....	46

## Introduzione

La ringraziamo di avere scelto un prodotto Drive DeVilbiss. Il design, la funzionalità e la qualità di questo prodotto non La deluderanno.

Legga attentamente queste istruzioni per l'uso prima di utilizzarlo per la prima volta. Riceverà così importanti informazioni sulla sicurezza e preziosi consigli sull'uso e la manutenzione corretti. Se ha qualche domanda da porre o ha bisogno di maggiori informazioni, non esiti a rivolgersi al rivenditore Drive DeVilbiss che Le ha fornito il prodotto.

Le presenti istruzioni per l'uso contengono tutte le avvertenze importanti per l'adattamento e l'uso. Le istruzioni per l'uso sono reperibili come PDF online oppure possono essere richieste al servizio di assistenza.

Possono anche essere reperiti formati ingranditi per le persone con ridotta capacità visiva. I non vedenti devono essere istruiti dal loro accompagnatore. Le riparazioni, come pure alcune regolazioni, richiedono una speciale formazione tecnica e pertanto devono essere eseguite da specialisti del settore sanitario.

## Dichiarazione di conformità

DRIVE MEDICAL GMBH & Co. KG dichiara la conformità del prodotto descritto in base al Regolamento Dispositivi Medici (UE) 2017/745.

## Durata

La nostra azienda prevede per questo prodotto una durata utile di cinque anni, purché sia impiegato conformemente alle norme d'uso e siano rispettate tutte le regole prescritte per la manutenzione e l'assistenza.

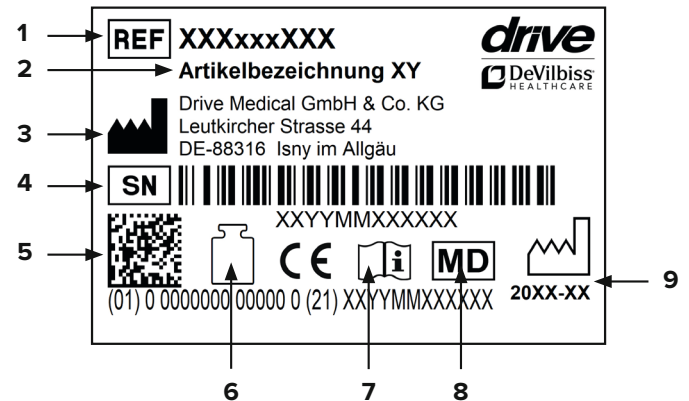
Questa durata può essere superata di molto se il prodotto è trattato, sottoposto a manutenzione, curato e utilizzato con attenzione e se non emergono limiti tecnici dovuti agli ulteriori sviluppi tecnico-scientifici.

La durata utile d'altro canto può anche ridursi notevolmente a causa di un utilizzo estremo e non conforme. La durata utile stabilita dalla nostra azienda non rappresenta una garanzia ulteriore.

## Smaltimento

Qualora non avesse più bisogno del prodotto, contatti il Suo rivenditore oppure conferisca il prodotto al centro di smaltimento locale.

## Targhetta tipologica



1 Numero articolo | 2 Descrizione articolo | 3 Produttore | 4 Numero di serie | 5 Codice UDI | 6 Portata max. | 7 Rispettare le istruzioni per l'uso | 8 Dispositivo medico | 9 Data di produzione (anno-mese)

## Riutilizzo

Questo prodotto è idoneo per il riutilizzo.

Tenere presente che anche tutta la documentazione tecnica necessaria per la sicurezza deve essere consegnata al nuovo utilizzatore.

Il prodotto deve essere controllato, pulito e riportato in perfette condizioni per il riutilizzo a cura del rivenditore.

Per il ricondizionamento tenere presenti le regole prescritte dal fabbricante, che possono essere messe a disposizione su richiesta.

Troverà gli accessori disponibili presso il Suo rivenditore o sotto l'indirizzo [www.drivedevilbiss.de](http://www.drivedevilbiss.de)

## Garanzia

Per il prodotto fornito da noi la durata della garanzia è di 24 mesi dalla data d'acquisto. Qualora sia dimostrata la presenza di difetti di materiale o fabbricazione, le parti difettose vengono sostituite gratuitamente.

Le parti soggette a usura di norma non sono coperte durante il normale periodo di garanzia, a meno che l'articolo non richieda riparazioni o sostituzioni rese necessarie per chiara conseguenza diretta di un difetto di fabbricazione o di materiale.

Con riserva di errori e variazioni causate da migliorie tecniche e modifiche del design.

### ESCLUSIONE DELLA GARANZIA

Sono parti soggette a usura (fra le altre): ruote, freni, manopole e supporti per le braccia

## Parti del prodotto



## Rotec

- |                                    |                                |                            |
|------------------------------------|--------------------------------|----------------------------|
| 1. Manopola                        | 6. Sblocco per poggiatesta     | 11. Freno di stazionamento |
| 2. Freno a mano                    | 7. Poggiatesta                 | 12. Cuscino schienale      |
| 3. Bracciolo                       | 8. Ruota orientabile anteriore |                            |
| 4. Ruota a spinta                  | 9. Reggitalloni                |                            |
| 5. Asse a cambio rapido (quickpin) | 10. Poggiatesta                |                            |

## Indicazioni | Controindicazioni

### INDICAZIONI:

Incapacità di deambulazione o deambulazione fortemente limitata nel quadro della necessità fondamentale di muoversi nella propria abitazione e di uscirne per una breve passeggiata all'aria aperta o per raggiungere luoghi posti normalmente nelle vicinanze dell'abitazione in cui sbrigare commissioni quotidiane.

La carrozzella serve esclusivamente per persone con incapacità o impedimento alla deambulazione, per uso individuale quotidiano da soli o spinti da altri, in interni o esterni, su terreno piano e solido. Tenere presenti anche altezza, peso, stato fisico e psichico, età, situazione abitativa e ambiente della persona.

### CONTROINDICAZIONI:

L'impiego della carrozzella non è idoneo in caso di:

- disturbi percettivi
- forti disturbi dell'equilibrio
- perdita dell'arto per entrambe le braccia
- contratture articolari / danni articolari a entrambe le braccia
- impossibilità di sedersi

## Materiale in dotazione

1 x	Carrozzella
1 x	Toolkit
1 x	Istruzioni per l'uso

## Avvertenze di sicurezza

Per un funzionamento regolare e sicuro, devono essere assolutamente rispettate le seguenti avvertenze:

### Stabilità ed equilibrio

La carrozzella è concepita per garantire la stabilità necessaria nelle normali attività quotidiane. Ogni movimento nella carrozzella ha un effetto sul suo baricentro, con possibile conseguente ribaltamento nel peggiore dei casi. Per aumentare la sicurezza, raccomandiamo l'impiego di cinture di sicurezza.

### Sporgersi dalla carrozzella per raggiungere un oggetto

I limiti dell'equilibrio per raggiungere un oggetto sono stati stabiliti tramite studi di un gruppo rappresentativo di utilizzatori di sedie a rotelle.

Solo le braccia possono essere protese fuori dalla carrozzella. Il corpo e la testa devono rimanere all'interno dei confini del sedile.

### Non sporgersi in avanti

Non sporgere il busto al di sopra del bracciolo. Per raggiungere un oggetto posto davanti a sé, bisogna sporgersi in avanti e piegarsi verso il basso. Bisogna quindi servirsi dell'aiuto delle ruote orientabili (orientandole in avanti) per mantenere la stabilità e l'equilibrio. L'esatto allineamento delle ruote è importante per la propria sicurezza.

### Non sporgersi all'indietro

Posizionare la carrozzella il più vicino che sia possibile all'oggetto desiderato, in modo da poterlo sollevare semplicemente allungando il braccio, mantenendo una posizione normale nella carrozzella. Non sporgersi troppo all'indietro in nessun caso, perché questo potrebbe causare il ribaltamento della carrozzella.

### Trasferimento laterale

È possibile eseguire da soli questo spostamento, purché si disponga di mobilità e forza muscolare in misura adeguata. Posizionare la carrozzella il più vicino possibile al posto su cui ci si vuole sedere, avendo cura che le ruote orientabili siano rivolte in avanti. Applicare i freni di stazionamento delle ruote posteriori.

**Se possibile, utilizzare uno scivolo.**

### Trasferimento in avanti

Se il paziente è in grado di alzarsi in piedi, può trasferirsi in avanti su un altro sedile. Se questo movimento presentasse delle difficoltà, raccomandiamo il supporto di un accompagnatore o assistente per garantire un trasferimento il più possibile facile e sicuro.

Applicare entrambi i freni e assicurarsi che le due ruote orientabili siano rivolte in avanti. Tenere presente che in nessun caso ci si deve appoggiare sui freni durante il trasferimento. Afferrare poi saldamente l'impugnatura dei braccioli, appoggiarsi sulle braccia per sollevarsi facilmente e la persona che assiste potrà essere d'aiuto alla conclusione del trasferimento. Posizionarsi il più possibile vicino al luogo in cui ci si vuole sedere.

Per lo spostamento posizionarsi più indietro che sia possibile sul sedile per evitare di danneggiarne il cuscino o per evitare il ribaltamento in avanti della carrozzella.

Applicare entrambi i freni; le manopole dei freni non devono essere impiegate in nessun caso come appoggio per favorire gli spostamenti. Non usare mai i poggiatesta come supporto quando ci si alza dalla carrozzella.

Se si è in grado di mantenere più o meno la posizione eretta, e se la parte superiore del corpo è sufficientemente forte e mobile, è possibile spostarsi da soli in avanti verso un altro posto. Ripiegare il poggiatesta e spingere di lato il poggiatesta/poggiatesta per lasciare libertà di movimento, portare il corpo in avanti appoggiandosi sui due braccioli e alzarsi in piedi. Quindi spingere il corpo in direzione del punto su cui ci si vuole sedere, distribuendo il peso su braccia e mani.



## Superamento di ostacoli con accompagnatore

### Per salire sul marciapiede

L'accompagnatore posiziona la carrozzella in marcia avanti davanti al marciapiede. Poi inclina all'indietro la carrozzella fino a far salire sul marciapiede le ruote orientabili; quindi spinge la carrozzella in avanti fino a poggiare le ruote posteriori contro il bordo e la spinge di nuovo fino a far salire anche queste sul marciapiede.

### Per scendere dal marciapiede

L'accompagnatore deve posizionare in avanti la carrozzella con le ruote orientabili sul bordo del marciapiede e poi inclinarla all'indietro verso di sé. Quindi con cautela spinge la carrozzella in avanti fino a toccare la strada con le ruote posteriori, poi appoggia lentamente le ruote orientabili sul terreno.

### Per superare una scala

Poiché è difficile superare una scala, raccomandiamo il ricorso a due accompagnatori, uno davanti alla carrozzella e uno dietro sulle manopole. L'accompagnatore posizionato dietro la carrozzella la inclina all'indietro verso di sé tenendo saldamente le manopole. L'accompagnatore posizionato davanti alla carrozzella afferra saldamente il telaio laterale anteriore e solleva la carrozzella sui gradini, mentre l'altro accompagnatore poggia un piede sul gradino successivo e poi ripete l'operazione.

Non abbassare le ruote orientabili fino a quando l'ultimo gradino non sia stato superato dall'accompagnatore posto davanti alla carrozzella. Per scendere una scala, la procedura è la stessa descritta sopra, ma in senso contrario.



### Sollevamento della carrozzella con apparecchi di sollevamento

Se per superare un ostacolo la carrozzella deve essere sollevata, ad es. con una gru a paranco, i punti di sospensione da usare sono esclusivamente i 4 punti contrassegnati dall'adesivo con gancio sul telaio della carrozzella (fig.1).

Non tentare mai di sollevare la carrozzella afferrandola per una qualsiasi parte rimovibile (ad es. braccioli, poggiatesta o poggiatesta). Evitare di utilizzare le scale mobili.

### Superamento di pendenze in autospinta

Raccomandiamo di evitare rampe con una pendenza superiore a 9°. In caso di pendenze maggiori esiste il pericolo di ribaltamento qualora le ruote girino su se stesse o se la pendenza viene affrontata di traverso.

### Salita su rampe

Piegare il busto in avanti e azionare le ruote a spinta con colpi rapidi per raggiungere la velocità opportuna. Se si desidera fermarsi per riposarsi lungo il percorso, azionare i due freni contemporaneamente.

### Discesa da rampe

Piegare il busto all'indietro e regolare velocità e direzione facendo scorrere le mani sulle ruote a spinta. Evitare i cambiamenti improvvisi di direzione, non tentare mai di salire o scendere una rampa in diagonale e non cercare di girare la carrozzella durante la salita. La carrozzella non è idonea come sedile per la guida di un veicolo.

Rispettare il peso massimo permesso dell'utilizzatore. Questi dati sono riportati sia nei dati tecnici delle presenti istruzioni che sulla targhetta tipologica.

### Tenere il prodotto al riparo dalla luce solare diretta

Le parti del prodotto potrebbero surriscaldarsi e causare lesioni quando vengono toccate.

Ogni grave incidente relativo al prodotto deve essere denunciato al fabbricante e alle autorità competenti dello Stato membro in cui hanno sede l'utilizzatore e/o il paziente.

## Preparazione all'uso

### Inserire e aprire le ruote

Inserire le ruote di spinta sull'apposito supporto del gruppo Variobloc, premendo sul pulsante di sblocco al centro del mozzo. Dopo l'inserimento, accertarsi che la ruota sia correttamente bloccata, tirando verso l'esterno per effettuare il controllo. (fig. 2+3). Aprire ora la carrozzella premendo sulla seduta fino a percepire chiaramente lo scatto.



### Appendere il poggiatesta

Agganciare i due poggiatesta in dotazione come da figura e ruotarli verso l'interno fino a percepire lo scatto (fig. 4+5). Per sbloccare i poggiatesta, tirare la leva verso l'alto e portare di lato i poggiatesta (fig. 6).



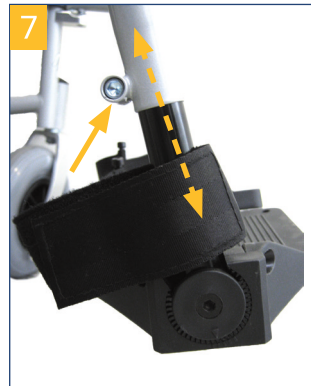
**Non portare i poggiapiedi all'interno!**

## Regolazione lunghezza e inclinazione dell'appoggio per i piedi

### Regolazione della lunghezza (fig. 7)

Con la chiave a brugola in dotazione, allentare la vite sul poggiapiedi e regolare alla lunghezza desiderata spostandolo in su o in giù.

**Stringere di nuovo la vite!**



### Regolazione dell'inclinazione (fig. 8)

Con la chiave a brugola in dotazione, svitare la vite sull'appoggio per i piedi fino a che questo possa essere tirato in dentro facendolo uscire dall'ingranaggio. Portare l'appoggio nella posizione desiderata e inserirlo nuovamente nell'ingranaggio.

**Stringere di nuovo la vite!**



## Regolare l'altezza di seduta (supporto ruota posteriore)

L'altezza posteriore della seduta può essere regolata in più stadi. Per la regolazione, rimuovere le due ruote di spinta premendo il pulsante di sblocco (vedere capitolo "Inserire le ruote"). Svitare il dado dell'alloggiamento delle ruote e spostarle nel foro desiderato.

Reinstallare e stringere a fondo il dado con la rondella (fig. 9).



**Verificare che l'asse delle ruote sia serrato a fondo!**

## Regolare l'altezza di seduta (supporto ruota anteriore)

L'altezza anteriore della seduta può essere regolata in più stadi, in funzione dell'inclinazione della seduta desiderata. Per la regolazione, svitare e rimuovere la vite dell'asse delle ruote.

I tappi dei relativi fori sono facilmente intercambiabili. Portare la ruota nella posizione desiderata e installare di nuovo la vite, stringendo a fondo (fig. 10).

**Verificare che l'asse delle ruote sia serrato a fondo!**

## Regolare altezza spalliera

L'altezza della spalliera può essere regolata per gradi.

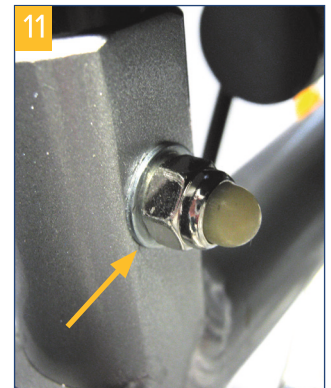
**Attenzione: regolando la spalliera, si varia automaticamente anche l'altezza delle manopole.**

Per regolare la spalliera, svitare i dadi a destra e a sinistra sotto il tubo guida della spalliera (fig. 11).

Sfilare le viti. Regolare l'altezza desiderata tirando o spingendo la relativa manopola.

Reinstallare le viti con i dadi, e serrare a fondo questi ultimi.

**Fare sempre attenzione che l'altezza sia la stessa su entrambi i lati.**





## Regolazione e rimozione dei braccioli

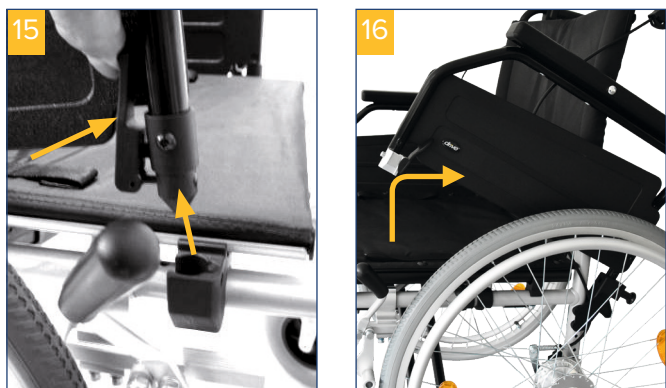
Alla consegna i braccioli sono già montati sulla carrozzella. In funzione delle esigenze, gli appoggi per le braccia possono essere regolati come appoggi corti o lunghi (fig. 12+13).

Per la regolazione, premere il bottone automatico al centro all'esterno dell'appoggio (fig. 14), che così potrà essere spostato nella posizione desiderata.



**Dopo la regolazione, il bottone automatico deve tornare in posizione, scegliendo eventualmente la posizione immediatamente successiva!**

Per ruotare il bracciolo all'indietro, azionare e tenere premuta la leva di sblocco sul davanti del bracciolo fino a che questo non si muova liberamente. Ora lo si può ruotare indietro (fig. 15+16).



Per rimuovere completamente gli appoggi per le braccia, sbloccarli sul davanti come descritto prima e sollevarli quanto basta a liberarli.

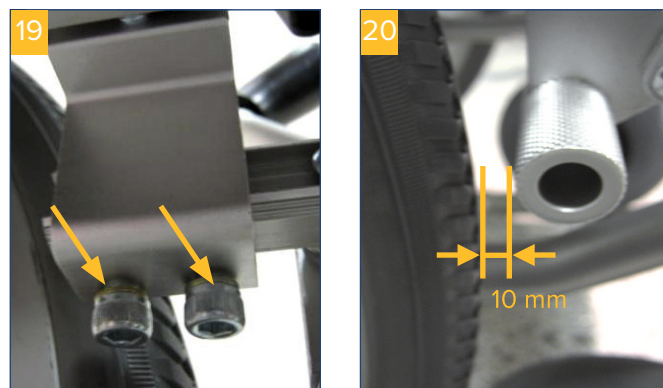
Sbloccare a questo punto l'appoggio completo estraendo e tenendo fermo il pulsante di sblocco posteriore (fig. 17). Estrarre l'appoggio dall'alto (fig. 18).



## Regolazione e uso del freno di stazionamento

Alla consegna, il freno di stazionamento è regolato correttamente in funzione della configurazione. Quando si modifica la posizione delle ruote, anche la regolazione del freno deve essere modificata.

Svitare le due viti sul lato inferiore del freno (fig. 19) e far scorrere l'unità completa sulla guida in modo da ottenere una distanza di 10 mm tra il bullone del freno e lo pneumatico (fig. 20). Quindi serrare nuovamente le due viti per la regolazione ottimale del freno di stazionamento.



**Verificare che tutte le viti siano state reinserite e serrate a fondo!**

Per usare il freno di stazionamento, spingere con forza in avanti la leva del freno fino a percepire lo scatto; il freno è così attivato (fig. 21).

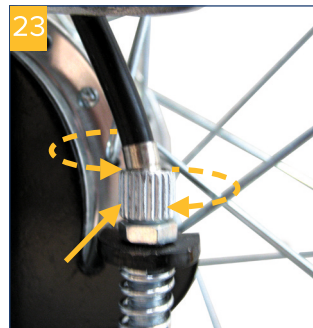
Per disattivarlo, tirare di nuovo verso di sé la leva e sbloccare il freno (fig. 22).



**Verificare sempre che il freno di stazionamento sia bloccato provando a muovere la carrozzella.**

## Regolazione e uso del freno a mano (opzionale)

Alla consegna, il freno a mano opzionale è regolato correttamente per l'accompagnatore. Se l'effetto del freno appare troppo debole, può essere aumentato svitando la vite di regolazione e diminuito avvitandola (fig. 23).



Per la regolazione, svitare il controdado ed eseguire la regolazione desiderata, quindi stringerlo nuovamente, tenendo ferma contemporaneamente la vite di regolazione con una pinza. Per frenare la carrozzella, l'accompagnatore deve tirare verso di sé le due manopole del freno.

Per applicare i freni (ad es. per parcheggio) bloccare le relative manopole in posizione frenata semplicemente spostando in avanti con il dito il meccanismo di bloccaggio fino allo scatto; per lo sbloccaggio, premere il meccanismo di bloccaggio sul lato posteriore (fig. 24+25).



Se ci si deve allontanare dalla carrozzella occupata, è indispensabile attivare anche il freno di stazionamento.

## Utilizzo del regolatore dell'inclinazione

Per superare marciapiedi e soglie, premere forte con un piede (destro o sinistro) il regolatore dell'inclinazione, spingendo al tempo stesso in basso le manopole. La parte anteriore della carrozzella si alzerà così più facilmente. Durante l'operazione, accertarsi di mantenere una posizione sicura (fig. 26).



## Ripiegamento

Per facilitare il trasporto o il caricamento su un veicolo, la carrozzella può essere ripiegata con una sola manovra. In primo luogo, rimuovere il cuscino opzionale e i poggiatesta, quindi afferrare le due maniglie poste ai lati dell'imbottitura della seduta e tirare la carrozzella verso l'alto (fig. 27+28).



## Allungare il passo ruote

Se necessario, il passo ruote può essere allungato di 80 mm. A questo scopo rimuovere la ruota a spinta e le due viti sulla forcella della ruota. Questa può essere girata di 180° e spostata indietro. Inserire di nuovo e serrare le viti. Il freno di stazionamento deve essere solo regolato in base alla nuova posizione, come descritto nel capitolo "Regolazione del freno di stazionamento"! Se la carrozzella è dotata di freno a mano, si deve in primo luogo svitare e poi riavvitare il disco del freno (fig. 29).



**Questa regolazione è di esclusiva competenza di personale specializzato!**



## Pulizia | Manutenzione

- Pulire regolarmente a mano con un panno umido!
- Non impiegare detergenti aggressivi!
- Non utilizzare per la pulizia prodotti abrasivi!
- Non utilizzare detergenti ad alto tenore di cloro e aceto!
- Per la disinfezione si può impiegare uno spray disinfettante, quale ad es. Descosept AF o Bacillol AF
- Controllare regolarmente le viti e riprenderne eventualmente il serraggio!
- Il prodotto non deve essere sottoposto a lungo a temperature superiori a 60 °C (ad es. nella sauna, ecc.)
- In caso di difetti, rivolgersi al rivenditore presso cui è stato acquistato il prodotto.
- Controllare regolarmente lo stato degli pneumatici. Questi pneumatici sono del tipo "fail-safe", ossia non occorre controllarne la pressione, né gonfiarli. Tuttavia controllare sempre che gli pneumatici non presentino screpolature o altri danni.

## Dati tecnici

Prodotto	Standard-Rollstuhl Rotec							
Larghezza sedile	38 cm	41 cm	43 cm	45 cm	48 cm	50 cm	52 cm	54 cm
con freno a tamburo	900150100	900150200	900150300	900150400	900150500	900150600	900150700	900150800
Larghezza ingombro c. FT	59,5 cm	62,5 cm	64,5 cm	67,5 cm	70,5 cm	72,5 cm	74,5 cm	77,5 cm
Larghezza ripiegata	30,5 cm	30,5 cm	30,5 cm	30,5 cm	30,5 cm	30,5 cm	30,5 cm	30,5 cm
Peso	22,2 kg	22,4 kg	22,5 kg	22,6 kg	22,7 kg	22,8 kg	22,9 kg	23 kg

Prodotto	Standard-Rollstuhl Rotec							
Larghezza sedile	38 cm	41 cm	43 cm	45 cm	48 cm	50 cm	52 cm	54 cm
senza freno a tamburo	900100100	900100200	900100300	900100400	900100500	900100600	900100700	900100800
Larghezza ingombro s. FT	57 cm	60 cm	62 cm	65 cm	68 cm	70 cm	72 cm	75 cm
Larghezza ripiegata	28 cm	28 cm	28 cm	28 cm	28 cm	28 cm	28 cm	28 cm
Peso	20,2 kg	20,4 kg	20,5 kg	20,6 kg	20,7 kg	20,8 kg	20,9 kg	21 kg

Dati tecnici generali	
N° HMV	18.50.02.0118
Lunghezza ingombro c./s. poggiapiedi	106 cm / 80 cm
Altezza ingombro	95 - 108 cm
Profondità sedile	43 cm
Altezza sedile	51 - 56 cm
Altezza spalliera	42,5 - 50 cm
Lunghezza poggiapiedi	39 - 50 cm
Portata max.	125 kg



Ihr Fachhändler:



Irrtum und Änderungen vorbehalten  
Stand: 28.04.2021  
Version: MDR-1.1

Drive Medical GmbH & Co. KG  
Leutkircher Straße 44 • 88316 Isny/Allgäu • Germany  
**T** +49 7562 9724 0 • **F** +49 7562 9724 25  
[www.drivemedical.de](http://www.drivemedical.de) • [info@drivemedical.de](mailto:info@drivemedical.de)