



Little SLT



Little AR

Sehr geehrte Kundin, sehr geehrter Kunde,

wir möchten Ihnen für das entgegengebrachte Vertrauen danken und freuen uns, dass Sie sich für ein Produkt von **Berollka-aktiv** entschieden haben.

Der Rollstuhl **Little** zeichnet sich durch Qualität, Sicherheit, einfache Bedienung und modernes Design aus.

Dieser Rollstuhl wurde individuell nach Maß auf ihre speziellen Anforderungen hin gefertigt.

Beachten Sie bitte, dass die Ausstattung Ihres Rollstuhls bei einigen Hinweisen und Darstellungen abweichen kann.

Technische Änderungen und Verbesserungen der Rollstühle behalten wir uns vor.

Wir möchten Sie bitten vor der ersten Inbetriebnahme Ihres neuen Rollstuhls die Sicherheitshinweise und Anweisungen aufmerksam durchzulesen und zu beachten.

Falls Sie noch Fragen zu diesem oder einem anderen Produkt haben, stehen wir Ihnen gerne zur Verfügung.

Ihr  **BEROLLKA**
bewegt Team

Technische Änderungen und Druckfehler vorbehalten.

Berollka-aktiv Rollstuhltechnik GmbH
Jahnstraße 16
D-74889 Sinsheim

Telefon 07261-7351-0

Telefax 07261-7351-10

E-mail: info@berollka.de

Internet: www.berollka.de



Mitglied der internationalen
Fördergemeinschaft Kinder-
u. Jugend-Rehabilitation e.V.

Revisionsstand:

Januar 2022 – Rev. 01

Copyright

Alle Inhalte, Bilder und Texte unterliegen dem Urheberschutz und dürfen ohne unsere ausdrückliche Genehmigung nicht veröffentlicht werden – auch nicht auszugsweise.

Inhalt

Seite

Allgemeine Informationen	5
Zweckbestimmung / Indikation / Kontraindikation	7
Allgemeine Sicherheitsinformationen	8
Allgemeine Informationen zum Transport im Kraftfahrzeug	9
Übersichtsdarstellung Rollstuhl Little SLT	11
Übersichtsdarstellung Rollstuhl Little AR	12
Handhabung bei Anlieferung	13
* Zusammenbau	13
* Auseinanderfalten	14
* Anbringen des Fußbretthalter Little AR	15
* Zusammenfalten	16
Gebrauchsschulung	17
Verstellmöglichkeiten	30
* Abnehmen und Anbringen der Antriebsräder	31
* Verstellung der Antriebsradachse	31
* Verstellung Sitzhöhe	33
* Negativer Sturz	34
* Lenkrad mit Lenkradadapter	36
* Kleiderschutz	37
* Fußbrett	38
* Feststellbremse	40
Zubehör	41
* Ankipphilfe	41
* Kippsicherung	42
* Transitrolle	43
* Seitenteile mit Armlehne	44
* Schiebegriffe höhenverstellbar	44

Inhaltsverzeichnis

	Seite
* Trommelbremse	45
* Speichenschutz	46
* Wadenband	46
* Sicherheitsgurt	46
* Sitzkissen	46
* Stockhalter	47
* Bremshebelverlängerung	47
* Radstandsverlängerung	47
Technische Daten	48
Materialien des Rollstuhls	49
Wartung und Pflege	50
Wiedereinsatz	53
Zusätzliche Hinweise	56
* Garantie	56
* Typenschild	57
* Konformitätserklärung	58

Diese Anleitung soll Ihnen helfen, sich mit Ihrem neuen Rollstuhl vertraut zu machen. Weiterhin wollen wir Ihnen einige Anregungen geben, wie man den Rollstuhl im täglichen Gebrauch bei verschiedenen Einsätzen handhaben kann.

Allgemeine Informationen

Vor Inbetriebnahme muss der Anwender und Fachhändler diese Anleitung gelesen und verstanden haben. Sehbehinderte finden auf unserer Webseite www.berollka.de diese Gebrauchsanweisung als PDF-Datei. Bei Fragen oder Anmerkungen, wenden Sie sich bitte an Ihren Fachhändler oder unser Team (+49 - 7261 - 7351 - 0).

Bei Kindern oder Personen mit beeinträchtigter Handlungskompetenz müssen die Eltern bzw. autorisierte Betreuungspersonen dafür Sorge tragen, dass die Angaben der Gebrauchsanweisung befolgt werden.

Bewahren Sie diese Gebrauchsanweisung sorgfältig auf. Alle durchgeführten jährlichen Inspektionen müssen vom Fachhändler dokumentiert werden.

Transport

Bitte überprüfen Sie das Produkt bei Erhalt auf Vollständigkeit, Fehlerfreiheit und achten Sie auf eventuelle Transportschäden.

Überprüfen Sie die Ware in Gegenwart ihres Zustellers

Sollten Transportschäden aufgetreten sein, veranlassen Sie bitte eine Bestandsaufnahme (Feststellung der Mängel) in Gegenwart des Überbringers. Senden Sie bitte eine schriftliche Reklamation an den zuständigen Fachhändler.

Verpackung

Die Verpackung des Produktes sollte für einen eventuell später notwendigen Transport aufbewahrt werden. Falls Sie das Produkt zur Reparatur oder im Gewährleistungsfall zu uns zurückschicken müssen, verwenden Sie bitte nach Möglichkeit den Originalkarton, damit das Produkt optimal verpackt ist. Führen Sie ansonsten die Verpackungsmaterialien nach ihrer Art dem Recycling zu. Lassen Sie die Verpackungsmaterialien nicht unbeaufsichtigt, da sie mögliche Gefahrenquellen sind.

Produktentsorgung

Führen Sie die für das Produkt verwendeten Rohstoffe nach ihrer Art dem Recycling zu.

Produkt einlagern (für einen Zeitraum von mehr als 4 Monaten)

- Reinigung durchführen
- Faltrollstuhl (wenn vorhanden) zusammenfalten
- Sitzkantelung (wenn vorhanden) auf 90° einstellen
- abnehmbare Textilteile ggf. in Folie o.ä. verpacken
- den Rollstuhl gegen Wegrollen und Verschmutzungen sichern
- Lagerung in trockener Umgebung ohne aggressive Umwelteinflüsse

Produktbeschreibung-Materialinformationen

Der Grundrahmen sowie die einzelnen Elemente sind aus Aluminium oder Stahl gefertigt, korrosionsfrei und pulverbeschichtet. Sämtliche Körperstützen sind gepolstert und bezogen. Die Bezüge bestehen zu 100% aus Polyester bzw. Polyamid-Textil-Substrat und sind schwer entflammbar (nach DIN EN 1021-1+2).

Verladen und Transport

Gewünschtes Packmaß herstellen und den Rollstuhl und alle demontierten Teile durch adäquate Ladungssicherung befestigen. Grundsätzlich ist der Rollstuhl für den Transport (Land/Luft) geeignet. Informieren Sie sich vor dem Rollstuhltransport über geeignete Ladungssicherungsmöglichkeiten.

Tragepunkte:

- vordere Rahmenrohre
- hintere Rahmenrohre
- jedoch **nicht** an abnehmbaren Fußbretthaltern und/oder den Fußbrettern
- jedoch **nicht** an Seitenteilen, Kleiderschutz, Armlehnen oder Therapietisch

Ergonomische Anforderungen

Hinweis: Sollte die Schiebegriffhöhe bei dem Rücken „Standard“ kleiner wie die ergonomische Schiebegriffhöhe von 90cm sein, so sollten die Schiebegriffe höhenverstellbar gewählt werden.

Kombinationen mit Produkten von Fremdherstellern

Hinweis

Der Rollstuhl darf nur mit den vom Hersteller freigegebenen elektrischen Zusatzantrieben kombiniert werden. Dabei obliegen Einschränkungen bzw. Anpassungen sowie der Anbau selbst dem Anbieter des Zusatzsystems oder dem beauftragten Fachhandel. Die Voraussetzungen erfragen Sie bitte beim Hersteller der Zusatzantriebe.

In der Kombination von Rollstuhl und elektrischem Zusatzantrieb treten besondere Belastungen auf, die zu Beschädigungen am Rollstuhl führen können. Fahren Sie nur langsam an Hindernisse heran und überwinden Sie diese vorsichtig, so dass nur wenig Kraft auf Lenkrad, Antriebsrad und den Rollstuhl im Gesamten einwirkt.

ACHTUNG !

Für Schäden aufgrund von Kombinationen unserer Rollstühle mit Fremdprodukten jeglicher Art, die unter Umständen erhebliche Gefahren in sich bergen, können wir keine Haftung übernehmen. Es sei denn, dass eine ausdrückliche Freigabe eines solchen Produktes durch unser Haus vorliegt.

Zweckbestimmung

Der Kinder-Jugendrollstuhl Little ist für die Anwendung im Innen- und Außenbereich konzipiert. Dieser dient Kindern und Jugendlichen mit Gehunfähigkeit oder stark eingeschränkter Gehfähigkeit als Mobilitätshilfe. Des Weiteren ist der Rollstuhl durch seine leichte und kompakte Bauweise sehr wendig und somit auch gut für kindliche Aktivitäten geeignet. Der Rollstuhl ist für den Gebrauch im Haus als auch im Freien für aktive Benutzer ausgelegt.

Indikation

Versorgung bei Gehunfähigkeit bzw. stark eingeschränkter Gehfähigkeit im Rahmen des Grundbedürfnisses sich frei zu bewegen und Alltagsgeschäfte zu erledigen. Außerdem ermöglicht der Rollstuhl dem Kind verschiedene Aktivitäten auszuüben.

- bei allen Therapieformen zur wechselnden Lagerung und Positionierung
- zur Stimulation/Stärkung des kompletten Stoffwechsels, des vegetativen Nervensystems und/oder des kompletten Herz-Kreislauf-Systems
- zum Erhalt, Aufbau und zur Aktivierung des gesamten Muskeltonus bzw. einzelner Muskelgruppen
- Lähmung
- Gliedmaßenverlust
- Gliedmaßendefekt / -deformation
- Gelenkkontrakturen / Gelenkschäden (nicht an beiden Armen)
- Sonstige Erkrankungen wie Herz-Kreislaufinsuffizienz oder rheumatische Erkrankungen

Kontraindikation

Die Verwendung des Rollstuhls ist ungeeignet bei:

- Wahrnehmungsstörungen
- Starke Gleichgewichtsstörungen
- Gelenkkontrakturen / Gelenkschäden (an beiden Armen)
- Gliedmaßenverlust (an beiden Armen)
- Sitzunfähigkeit

Sicherheitshinweise zum Gebrauch

Die korrekte Benutzung des Rollstuhls erfordert eine genaue und sorgfältige Einweisung der Begleitperson. Wir möchten Sie bitten, vor der ersten Inbetriebnahme des Rollstuhls, die Gebrauchsanleitung aufmerksam durchzulesen und zu beachten.

- Treppen immer mit Hilfe von Begleitpersonen überwinden.
- Seitenteile und Armlehnen nie zum Tragen des Rollstuhls verwenden (nur feste Rahmenteile!).
- Kippgefahr beim Ankippen des Rollstuhls. Es empfiehlt sich daher das Ankippen zunächst mit einem Helfer zu üben, um dabei die Auswirkungen von Schwerpunktverlagerungen kennen zu lernen.
- Nach dem Auswechseln von Teilen immer die Schrauben fest anziehen.
- Die Feststellbremse ist **luftdruckabhängig**. Kontrollieren Sie deshalb regelmäßig den Luftdruck der Antriebsräder.
- Der Rollstuhl darf nicht als Duschstuhl verwendet werden und er darf nicht Meer-/Seewasser und Sand ausgesetzt werden, da die Lagerungen beschädigt werden können.
- Die Klemmhebel an den höhenverstellbaren Schiebegriffen müssen immer fest angezogen werden.
- Setzen Sie den Rollstuhl niemals über einen längeren Zeitraum der direkten Sonneneinstrahlung oder anderen Hitzequellen aus. Es besteht u. U. Verbrennungsgefahr an der Oberfläche von Sitz und Armlehnen.
- Maximale Zuladung beträgt: **max. 120 kg (für SB 24 und 26cm max. 100 kg)**.
- Auf der Berollka Homepage www.berollka.de informieren wir über evtl. Rückrufaktionen.
- schwerwiegende Vorkommnisse*, die in Zusammenhang mit dem Produkt auftreten, sind dem Hersteller und der zuständigen Behörde des Mitgliedstaats, in dem der Anwender und/oder der Patient niedergelassen ist, zu melden.

Weitere Informationen kann Ihnen Ihr Fachhändler geben, der Ihnen auch die Variations- und Verstellmöglichkeiten Ihres Rollstuhls zeigt und wie die sich auf die Fahrsicherheit auswirken.

* („**schwerwiegendes Vorkommnis**“ bezeichnet ein Vorkommnis, das direkt oder indirekt eine der nachstehenden Folgen hatte, hätte haben können oder haben könnte:

a) den Tod eines Patienten, Anwenders oder einer anderen Person,

b) die vorübergehende oder dauerhafte schwerwiegende Verschlechterung des Gesundheitszustands eines Patienten, Anwenders oder anderer Personen,

c) eine schwerwiegende Gefahr für die öffentliche Gesundheit,

MDR, Artikel 2, 65:

Transport des Rollstuhls mit Insassen im Kraftfahrzeug BTW Transport

Hinweis!

Rollstühle können aufgrund ihrer Bestimmung niemals die stabilen Eigenschaften eines fest im Fahrzeug montierten Sitzsystems erreichen.
Wir empfehlen daher, wann immer möglich, die Nutzung eines festen Fahrzeugsitzes zum Transport einer Person im Kraftfahrzeug.

Als Sitz in einem Kraftfahrzeug dürfen nur Rollstühle verwendet werden, die erfolgreich einen Crash-Test nach ISO 7176-19 bestanden haben.
Erfolgreich getestete Rollstühle sind auf dem angebrachten Typenschild mit dem Symbol „Karabinerhaken“ für den Befestigungspunkt versehen.



Der Rollstuhl Ryder ist erfolgreich nach ISO 7176-19 getestet und somit als Sitz in einem Kraftfahrzeug zugelassen, vorausgesetzt er verfügt über die dafür notwendigen Rückhalteeinrichtungen.



Ist Ihr Rollstuhl eine Sonderanfertigung darf er nicht als Sitz in einem Kraftfahrzeug verwendet werden.

Der Rollstuhl Little AR/SLT ist erfolgreich nach ISO 7176-19 mit einem **Kraftknoten** getestet und darf somit nur mit einem **Kraftknoten** in einem Kraftfahrzeug verwendet werden.

Folgende Hersteller von Kraftknotensystemen können wir empfehlen:

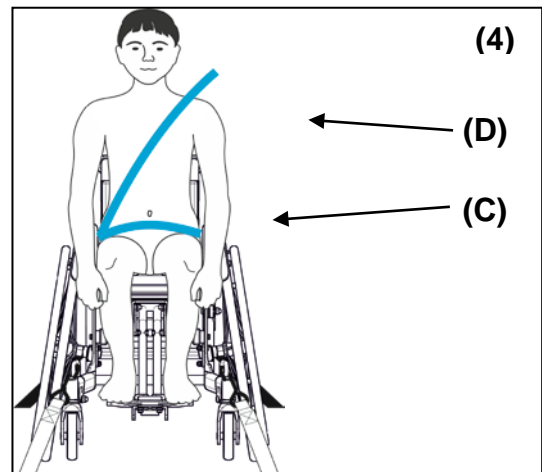
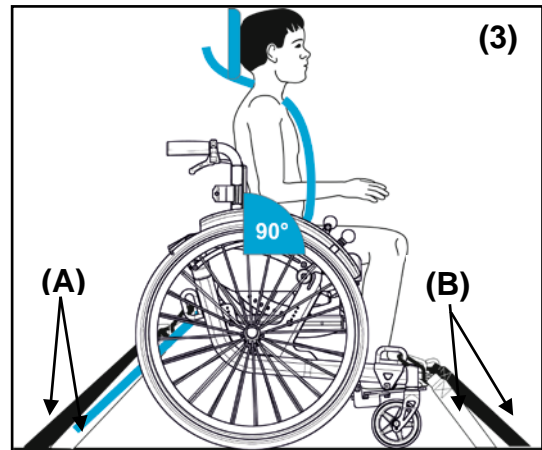
- o AMF-BRUNS GmbH & Co.KG

Die Benutzung des Rollstuhls als Sitz in einem Kraftfahrzeug ohne Kraftknoten ist nicht zulässig !!!!!

Allgemeine Informationen zum Transport im Kraftfahrzeug

Wichtig! Folgende Punkte sind zu beachten:

- Die Befestigung des Rollstuhls muss mit einem fahrzeugverankerten 4-Punkt Rollstuhl-Rückhaltesystem nach ISO 10542 erfolgen. Hierbei kann es sich um Karabinerhaken, S-förmige Haken oder um Steckverschlüsse handeln. Das Rollstuhl-Rückhaltesystem muss gemäß der Gebrauchsanweisung des Herstellers sicher befestigt und verwendet werden. **(3A+B)**
- Bei Ausstattung des Rollstuhls mit einer Rückenwinkelverstellung oder Sitzkantelung ist sicherzustellen, dass der Insasse während des Transports in aufrechter Position bei 90° Rückenwinkel sitzt **(3)**. Hochschwenkbare Beinstützen müssen in die unterste Position eingestellt werden.
- Um das Risiko von Kopf- und Oberkörperverletzungen möglichst zu reduzieren, muss der Benutzer zusätzlich mit einem festen und für den Transport freigegebenen Beckengurt **(4C)** nach ISO 10542 und einem fahrzeugverankerten Schultergurt **(4D)** gesichert werden.



Informationen zur Befestigung des Rollstuhls und des Insassen beim Transport im Kraftfahrzeug

Die Sicherheitsgurte dürfen bei Gebrauch weder verdreht, noch über Bauteile geführt und dadurch vom Körper ferngehalten werden. Sie müssen ohne den Benutzerkomfort zu beeinträchtigen eng angelegt und fest sitzen. Das Beckengurtschloß muss sich zwischen den Beckenknochen (möglichst mittig) befinden. Die Schloßzungen am Beckengurt zur Befestigung des Schultergurtes sollen sich möglichst außen am Becken befinden.

Sämtliche zum Transport verwendeten Gurte müssen in regelmäßigen Abständen auf Schäden überprüft werden.

Es muss eine für den Transport zulässige Kopfstütze verwendet werden.

Der Rollstuhl darf gemäß der ISO 7176-19 nur als vorwärts gerichteter Sitz in Kraftfahrzeugen verwendet werden. Kein Transport bei seitlicher Ausrichtung!

Nach einer Kollision umgehend Ihren Fachhändler zur Überprüfung von Fahrwerk, Rahmen und Bremsen aufsuchen und mögliche Beschädigung umgehend fachmännisch beheben lassen.

Übersichtsdarstellung des Rollstuhls Little SLT

Die untenstehende Abbildung soll Ihnen die Bezeichnung der wichtigsten Bauteile an einem Rollstuhl zeigen, sowie die Begriffe, die Sie beim Lesen dieser Gebrauchsanweisung wiederfinden.

Diese Abbildung zeigt den Rollstuhl **Little SLT**:



Übersichtsdarstellung des Rollstuhls Little AR

Die untenstehende Abbildung soll Ihnen die Bezeichnung der wichtigsten Bauteile an einem Rollstuhl zeigen, sowie die Begriffe, die Sie beim Lesen dieser Gebrauchsanweisung wiederfinden.

Diese Abbildung zeigt den Rollstuhl **Little AR**:

Schiebegriff

Rückenbespannung

Seitenteil

Sitzbespannung

Antriebsrad

Kreuzstrebe

Greifring

Rahmen

**Fußbrett-
halter**

**Klemm-
lasche**

Steckachse

Fußbrett

Lenkrad-Adapter

Lenkradgabel

Lenkrad



Handhabung bei Anlieferung des Rollstuhls

Ihr Rollstuhl wird in einem Karton komplett montiert und gefaltet angeliefert. Um Beschädigungen während des Transports zu vermeiden, werden steckbare und unbefestigte Teile im Karton separat verpackt.

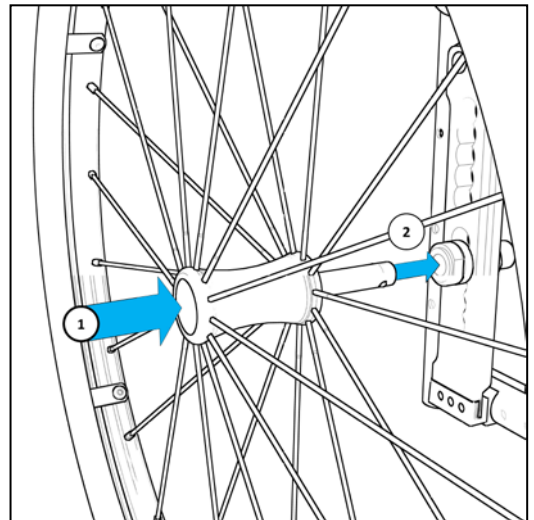
Lassen Sie und Ihre Begleitpersonen sich in die sichere Handhabung Ihres Rollstuhls von Ihrem Fachhändler einweisen.

Zusammenbau

Nach dem Auspacken Ihres neuen Rollstuhls, nehmen Sie die Antriebsräder und stecken Sie diese, mit Hilfe der Steckachse (Nabenmitte) (1), in die Steckachsenbuchse (2).

ACHTUNG:

Achten Sie auf eine sichere Arretierung der Steckachse im Steckachsenadapter. Bei nicht gedrücktem Knopf darf sich das Antriebsrad nicht entfernen lassen!



Prüfen Sie die einwandfreie Funktion der Bremse (Feststellbremse). Korrigieren Sie ggf. den Luftdruck der Reifen der Antriebsräder.

Montagehinweise



Benötigte Werkzeuge zur Wartung und Reparatur:

- Innensechskantschlüssel, Größe 3, 4 und 5mm
- Maulschlüssel, Größe 10, 11, 13, 19 und 24 mm
- Kreuzschlitzschraubendreher
- Reifenmontagehebel
- Drehmomentschlüssel

Auseinander- und Zusammenfalten

Auseinanderfalten / entfalten

Um Ihren neuen Rollstuhl nach dem Auspacken zu entfalten, begeben Sie sich neben den Rollstuhl.

Lösen Sie die Faltfixierung und kippen Sie den Rollstuhl etwas an sich, damit das von Ihnen weiter entfernte Antriebsrad entlastet wird. Anschließend drücken Sie das Ihnen zugewandte Sitzrohr nach unten, wodurch sich der Rollstuhl entfaltet. Auf keinen Fall sollten Sie die Schiebegriffe an der Rückenlehne zum Entfalten benutzen.

Normalerweise kommt ihr Rollstuhl gefaltet bei Ihnen an.

Um den Rollstuhl zu entfalten, lösen Sie die Faltfixierung und drücken mit beiden Händen die Kreuzstrebenrohre auseinander - der Rollstuhl entfaltet sich.



Um den Rollstuhl im entfaltetem Zustand zu fixieren, drücken Sie nun soweit auf die Kreuzstrebenrohre, dass diese beidseitig in die Kreuzstrebenauflager einrasten.



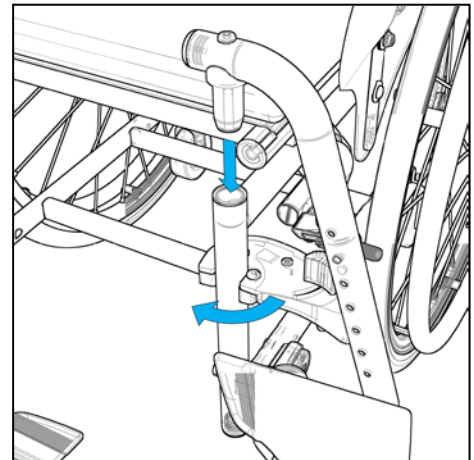
In der Anfangszeit müssen Sie beide Sitzrohre nochmals bis zum Anschlag nach unten in die Auflager drücken um den Rollstuhl vollständig zu entfalten. Nach kurzer Einfahrzeit wird der Druck auf ein Sitzrohr genügen, um eine vollständige Entfaltung zu erreichen.

Anbringen des Fußbretthalters

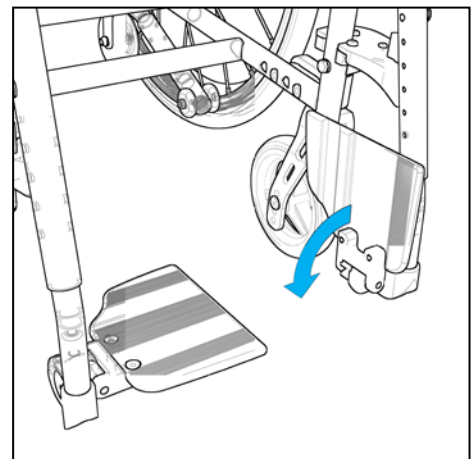
Bei Rollstühlen mit montierbaren bzw. abschwenkbaren Fußbretthaltern wie der Little AR können Sie diese einfach anbringen.

Der rechte und linke Fußbretthalter (mit montiertem Fußbrett) hat am oberen Ende einen schwarzen Kunststoff-Lagerbolzen.

Nehmen Sie den jeweiligen Fußbretthalter und halten Sie ihn quer (90 Grad) zum Rollstuhl nach außen gerichtet (dabei sollte aber der Fußbretthalter nicht nach hinten zeigen). Stecken Sie den schwarzen Lagerbolzen bis zum Anschlag in das vordere senkrechte Rahmenrohr und schwenken Sie den Fußbretthalter bis er einrastet nach vorne bzw. innen.



Nach dem Einrasten der Fußbretthalter können Sie das Fußbrett herunterklappen.



Der Fußbretthalter hochschwenkbar wird in der gleichen Reihenfolge an den Rollstuhl angebracht. Stellen Sie die Höhe des Fußbretthalters im unbelasteten Zustand ein und ziehen Sie den Klemmhebel fest an.

Achtung: Quetschgefahr beim Herunterschwenken des Fußbretthalters.

Bei Rollstühlen mit starren, integrierten Fußbretthaltern, wie beim Little SLT, müssen Sie nach dem Entfalten des Rollstuhls nur die Fußbretter herunterklappen (bzw. beim durchgehenden Fußbrett dieses herunterklappen, bis es einrastet).

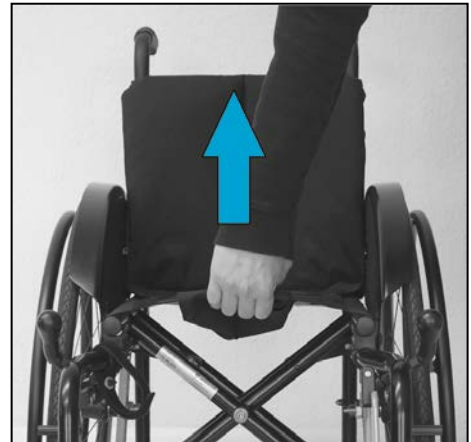
Anschließend ist nur noch das Wadenband einzuhängen und Ihr Rollstuhl ist jetzt fahrbereit.

Zusammenfalten / Falten

Zuerst schließen Sie beidseits die Feststellbremse; danach entfernen Sie das Sitzkissen und klappen sie das Fußbrett nach oben.

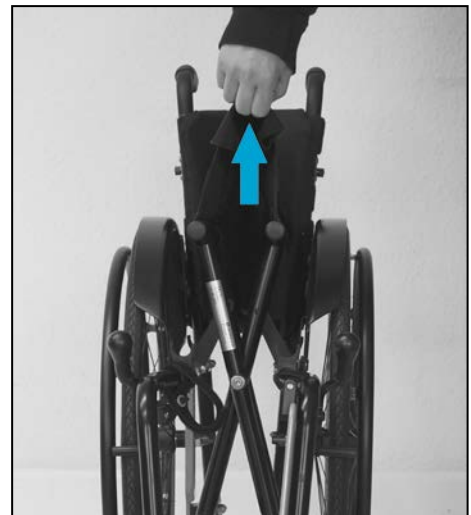
Um den Rollstuhl zusammenzufalten stellen Sie sich seitlich zum Rollstuhl und greifen Sie vorne mittig unter die Sitzbespannung. Ziehen Sie nun diese kräftig nach oben, so dass sich die Kreuzstrebenrohre aus den Auflagern lösen.

Jetzt ist der Rollstuhl entriegelt und Sie können ihn durch weiteres Ziehen an der Sitzbespannung oder durch aufeinander zu bewegen der Kreuzstrebenrohre auf ein praktikables Packmaß zusammenfalten.



Um den Rollstuhl so schmal wie möglich zu falten, müssen Sie vor dem Falten die Fußbretthalter abnehmen (z.B. bei Little AR).

Drücken Sie dazu den Hebel der Verriegelung nach innen und schwenken Sie den jeweiligen Fußbretthalter nach außen. Anschließend können Sie den Fußbretthalter aus dem Rahmen ziehen.



Damit Ihnen der Rollstuhl nicht wieder auseinanderfaltet, gibt es eine Faltfixierung mit der Sie den Rollstuhl im gefalteten Zustand fixieren. Diese wird einfach auf der gegenüberliegenden Seite um das Rahmenrohr gelegt und festgeklettet.



Achtung: Beachten Sie bitte, dass die Seitenteile, Armlehnen und die abschwenkbaren Fußbretthalter **nicht** zum Anheben oder Tragen Ihres Rollstuhls verwendet werden dürfen.

Anmerkung

Bei Rollstühlen mit hochschwenkbaren Seitenteilen wird das Überwechseln von Rollstühlen auf andere Sitzgelegenheiten erleichtert. Beachten Sie aber auch, dass die Seitenteile **nicht** zum Tragen oder Anheben des Rollstuhls mit Insassen verwendet werden dürfen.

Rollstuhl-Gebrauchsschulung

Die ersten Fahrversuche

Führen Sie Ihre ersten Fahrversuche vorsichtig auf ebenem Gelände mit Unterstützung eines Helfers durch, bis Sie sich an Ihren neuen Rollstuhl gewöhnt haben. Nur mit Fahrpraxis dürfen Sie im öffentlichen Straßenverkehr teilnehmen.

Besonders vorsichtig müssen Sie beim Fahren an Steigungen und Gefällen oder beim Überwinden von Hindernissen sein. Die Rollstühle haben konstruktionsbedingt nur eine eingeschränkte Rutsch- oder Kippsicherheit.

Hinweis: Verwenden Sie während den ersten Fahrten die Kippsicherung.

Ihr Rollstuhl gibt Ihnen ein höheres Maß an Unabhängigkeit und Mobilität. Die folgenden Punkte sollen Ihnen Anregungen oder Vorschläge geben, wie Sie Ihren Rollstuhl bei täglichen Situationen optimal einsetzen können.

Diese Übungen sind überwiegend für Rollstuhlfahrer ausgelegt, die über ausreichend Armfunktion verfügen und im Rollstuhl Ihren Oberkörper nach vorne beugen und wieder aufrichten können.

Voreinstellen des Rollstuhls

Um den Rollstuhl optimal nutzen zu können, muss er richtig eingestellt sein. Dazu einige wichtige Punkte:

- * Die Ellenbogen berühren beim aufrechten Sitzen den höchsten Punkt des Antriebsrades.
- * Bei Behinderten ohne Beckenkontrolle sollte eine Sitzneigung von ca. 3 bis 4 cm nach hinten abfallend vorhanden sein.
- * Die Achse der Antriebsräder liegt senkrecht unter dem Hüftgelenk.
- * Bei Schwerbehinderten (Tetraplegien, Cerebralpareesen) muss die Achse der Antriebsräder um 2 - 3 cm nach hinten versetzt werden.
(→ siehe Radstandsverlängerung).



Handhaltung am Greifring

Für das Antreiben des Rollstuhls wird die Hand auf den Greifring gelegt, wobei nur der Daumen und der gebeugte Zeigefinger den Greifring berühren.

Die anderen Finger werden zu einer Faust geschlossen und berühren den Greifring nicht.



Achtung : Achten Sie beim Antreiben des Rollstuhl darauf, dass Sie dabei nicht die Reifendecke mit dem Daumen berühren.

→ Klemmgefahr zwischen Reifen und Seitenteil/Armauflage !

Achtung: Achten Sie beim Durchfahren von engen Fahrbahnen, wie z.B. Türen oder Gebäudeeingänge, auf Ihre Hände.

→ Verletzungsgefahr der Hände!

Starten des Rollstuhls

Um mit dem Rollstuhl anzufahren, muss der Oberkörper etwas nach vorne geneigt werden, wobei der Rücken nicht die Rückenlehne berührt.

Die Hände fassen (wie in gezeigter Form) den Greifring am höchsten Punkt.

Diese Stellung ist die Starthaltung vor jedem Anfahren, um ein Kippen des Rollstuhls zu vermeiden.



Hinweis:

Bei extremer Radeinstellung muss eine Kippsicherung verwendet werden.

Antriebstechnik vorwärts

Aus der oben gezeigten Starthaltung schieben beide Hände gleichmäßig bis zur Streckung der Arme die Antriebsräder an. Der Oberkörper sollte dabei weitgehend ruhig gehalten werden.

Wenn die Hände bei ausgestreckten Armen die Greifringe verlassen, werden diese einen Moment in dieser Stellung gehalten. Die Faust wird dabei zur gestreckten Hand.

Nach der kurzen Verharrung der Arme und Hände in der gestreckten Haltung, schwingen diese locker in die Ausgangs- oder Startstellung zurück.



Achtung:

Nicht in die Speichen oder auf die Laufflächen der rotierenden Antriebsräder greifen. Ebenso nicht zwischen den Andruckbolzen der Bremse und den Reifen greifen

→ Verletzungsgefahr!

Abbremsen aus voller Fahrt

Beim Abbremsen des Rollstuhls immer zuerst den Oberkörper zurücklegen!

Die Arme weit nach vorne unten strecken und den Greifring zwischen den Daumen und den gebeugten Zeigefingern gleiten lassen und durch dosiertes Zufassen bis zum Stillstand abbremsen.

Lenken des Rollstuhls während der Fahrt

Dazu immer zuerst den Oberkörper zurücklegen!

Beim Lenken des Rollstuhls während der Fahrt, wird der Greifring an der Seite abgebremst, zu welcher man lenken oder drehen möchte.



Lenken und Drehen des Rollstuhls im Stand

Beim Lenken des Rollstuhls im Stand, wird der Greifring an der Seite gleichmäßig und ruhig zurückgezogen, zu welcher man lenken oder drehen möchte.

Beim Drehen auf der Stelle schiebt die eine Hand vorwärts und die andere Hand gleichzeitig rückwärts.



Antriebstechnik rückwärts

Den Oberkörper weit zurücklegen!
Beide Hände beginnen an der oben gezeigten Starthaltung und schieben gleichmäßig und lange über den höchsten Punkt des Rades hinaus, den Rollstuhl nach hinten an.



Bremsen aus der Rückwärtsfahrt

Beim Bremsen des Rollstuhls aus der Rückwärtsfahrt müssen Sie den Oberkörper nach vorne legen.
Die Hände greifen möglichst weit vorne unten am Greifring, wobei dieser zuerst zwischen den Daumen und den gebeugten Zeigefinger rutschen gelassen und irgendwann festgehalten wird.



Der tägliche Rollstuhleinsatz

Ihr Rollstuhl von Berollka-aktiv wurde den täglichen Anforderungen entsprechend konzipiert und durch langjährige Erfahrungen bei individuellen Einsätzen weiterentwickelt. Der Berollka-aktiv Rollstuhl kann von Ihnen so selbständig wie nur möglich im Alltag genutzt werden.

Dabei sollte aber eine Begleitperson nicht ausgeschlossen werden - ganz im Gegenteil. Die Begleitperson, die für Sie eine nützliche Unterstützung ist, wird Ihren Rollstuhl einfach und leicht handhaben können.

Im Folgenden finden Sie einige Tipps und Tricks, wie Sie alltägliche Hürden mit Ihrem Rollstuhl selbständig oder gemeinsam mit einer Begleitperson überwinden können.

Steigungen bewältigen

Achtung:

Personen, die mit Ihrem Oberkörper die Schwerpunktsverlagerungen nicht ausgleichen können, empfehlen wir bei Bergfahrten, bei mehr als 1% Steigung, zu Ihrer eigenen Sicherheit die unterstützende Hilfe einer Begleitperson.

Beugen Sie den Oberkörper nach vorne, so dass der Schwerpunkt weit vorne liegt, und greifen Sie mit beiden Händen möglichst weit vorne den Greifring.

Schieben Sie mit beiden Händen gleichzeitig und in kurzen Schüben die Antriebsräder an (kein ruckartiges Anfahren). Beugen Sie die Arme und beginnen Sie mit der gleichen Haltung erneut zu schieben.



Für Ihre Sicherheit:

- Um eine Kippgefahr auszuschließen, müssen Sie auch bei kleinen Steigungen mit Oberkörperkompensation fahren und besonders während den ersten Fahrten mit Kippsicherung (Stützrolle).
- Vermeiden Sie bei den Bergauffahrten ein ruckartiges Anfahren.
- Das Transportieren von Gütern hinter der Rückenlehne beeinflusst die Schwerpunktslage ungünstig, wodurch die Kippgefahr zunimmt.
- Bei beinamputierten Rollstuhlfahrern und bei winkelverstellbaren Rückenlehnen empfehlen wir außer dem Anbringen von Kippsicherungen auch die Verwendung von Radstandsverlängerungen.

Achtung: Beachten Sie bitte, dass bei extremster Einstellung der Antriebsräder der Schwerpunkt nach hinten verschoben wird (z.B. besonders bei Aktiv-Rollstühlen mit großem Sitzgefälle) und dadurch der Rollstuhl bereits bei einer kleinen Steigung nach hinten umkippen kann (siehe Verstellmöglichkeiten ab Seite 30).

Ankippen des Rollstuhls

Ankippen des Rollstuhls bedeutet, dass Sie nur auf den Antriebsrädern fahren.

ACHTUNG: Für dieses Vorhaben müssen Sie gute Geschicklichkeit und Gleichgewichtsverhalten besitzen. Beachten Sie auch, dass bei extremster Einstellung der Rollstuhl sehr leicht nach hinten umkippen kann!

Die folgenden Übungen sind nur mit einem erfahrenen Helfer durchzuführen.

Legen Sie den Oberkörper leicht zurück und greifen Sie zum Ankippen des Rollstuhls den Greifring etwas hinter dem höchsten Punkt des Greifringes. Bewegen Sie den Rollstuhl ruckartig nach vorne, ohne den Oberkörper nach vorne zu beugen. Die Vorderräder heben etwas vom Boden ab.

Zum Balancieren des Rollstuhls führen Sie Ausgleichsbewegungen durch, die Sie durch hin- und herbewegen der Greifringe erreichen. Der Helfer unterstützt Sie beim Halten des Gleichgewichts, indem er Ihnen durch leichtes Antippen mit den Fingern an den Schultern eine Rückmeldung über die Balancelage gibt.

ACHTUNG: Üben Sie das Ankippen zunächst nur mit einem Helfer!

Gefälle bewältigen

Zur eigenen Sicherheit empfehlen wir Ihnen auch für die Bergabfahrten die Unterstützung einer Begleitperson. Dabei muss die Begleitperson beachten, dass auf Gefällstrecken mehr Kraft erforderlich ist als auf der Ebene.

Fahren Sie niemals schneller als Schrittempo und Sie müssen Ihren Rollstuhl jederzeit unter Kontrolle haben.

Achtung:

Die auf die Fahrbahn übertragbare Bremskraft ist auf Gefällstrecken erheblich geringer als auf der Ebene. Dabei wird durch schlechte Bodenverhältnisse (z.B. Nässe, Schnee) die Bremskraft weiterhin verringert. Die gebremsten Räder können ein gefährliches Rutschen verursachen, die zu ungewollten Kursabweichungen führen können. Ein vorsichtig angepasster Bremsvorgang schließt dieses aus.

Es besteht die Möglichkeit ein Gefälle auf 4 Rädern oder auf 2 Rädern zu bewältigen.

4 Räder

Lehnen Sie den Oberkörper nach hinten, um den Schwerpunkt nach hinten zu verlagern.

Strecken Sie die Arme und greifen Sie mit beiden Händen den Greifring möglichst weit vorne.

Lassen Sie den Greifring zwischen den Daumen und den gebeugten Zeigefingern rutschen.



Achten Sie darauf, dass am Ende eines Gefälles die Fußbretter nicht den Boden berühren, da dadurch ein plötzliches, ungewolltes Bremsen Sie gefährden kann.

2 Räder

Die Voraussetzung hierzu ist, dass Sie die Balance und das Fahren auf den Antriebsrädern beherrschen!

(Anmerkung: diese Fähigkeit erleichtert vieles!)

Bilden Sie mit Ihrem Oberkörper eine Verlängerung der Rückenlehne.

Kippen Sie Ihren Rollstuhl an und beginnen Sie langsam zu rollen. Während dem Rollen sollten Sie mit gestreckten Armen und mit beiden Händen den Greifring wieder möglichst weit vorne greifen und den Rollstuhl auf 2 Räder balancieren.

Den Greifring sollten Sie dabei ebenfalls zwischen den Daumen und den gebeugten Zeigefingern kontrolliert rutschen lassen.

Durch Überkippen (nach vorne) und Abbremsen kann die Geschwindigkeit verlangsamt bzw. zum Stillstand gebracht werden.



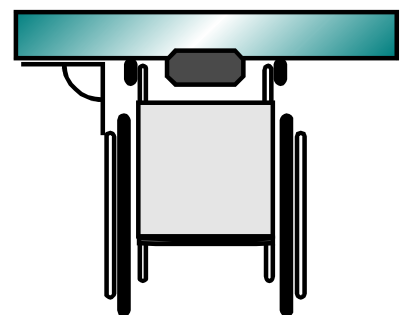
Stufen, Bordsteine oder Hindernisse überwinden

Eine vorhandene Kippsicherung muss vorher eingeschwenkt und anschließend wieder ausgeschwenkt werden. Bei Hindernissen sollten gegebenenfalls vorhandene Rampen oder Aufzüge mit Hilfe einer Begleitperson benutzt werden.

Merke:

Die Grundvoraussetzung für das Überwinden von Stufen, Absätzen/Kanten oder Straßenbahn-schienen ist das senkrechte Anfahren an das Hindernis (siehe Skizze!).

Bei schrägem Anfahren besteht die Gefahr dass Ihr Rollstuhl umkippt. Sie dürfen dann die Hindernisse nur mit einer Begleitperson überfahren.



Achtung: Beachten Sie bitte, dass bei extremster Einstellung der Antriebsräder der Rollstuhl bereits bei kleinen Hindernissen nach hinten umkippen kann (siehe Verstellmöglichkeiten ab Seite 30).

Es besteht die Möglichkeit eine Stufe aus der **Fahrt** oder aus dem **Stand** heraus zu überwinden.

Herunterfahren von Stufen

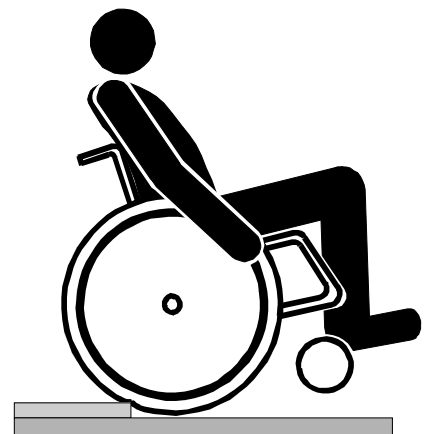
Hinweis:

Beim Herunterfahren von Stufen können die Fußbretter auf der Fahrbahn aufsetzen. Dabei besteht die Gefahr, dass Sie aus dem Rollstuhl fallen.

Fahren Sie senkrecht an die Stufe und kippen Sie den Rollstuhl vorne an.

Fassen Sie die Greifringe weit vorne und rollen Sie langsam die Stufe hinunter (Greifringe rutschen kontrolliert durch die Finger).

Wenn Sie mit Ihren Antriebsrädern aufsetzen beugen Sie den Oberkörper leicht nach hinten und setzen die Lenkräder ab.



Achtung:

Wenn Sie auf vier Rädern eine Stufe herunterfahren müssen, d.h. ohne Ankippen, ist Vorsicht geboten, da Sturzgefahr besteht. Außerdem kann die Kippsicherung die Überwindung der Stufe gefährden, indem die Kippsicherungsräder auf der Stufe bleiben und die Antriebsräder frei in der Luft hängen bzw. nicht den Boden berühren. Bremsen, Antreiben und Lenken sind dabei nicht möglich.

Hinauffahren aus dem Stand

Kippen Sie nach dem senkrechten Anfahren an die Stufe Ihren Rollstuhl an und setzen Sie die Lenkräder auf der Stufe ab. Beugen Sie Ihren Oberkörper dabei nach vorne, um den Schwerpunkt nach vorne zu verlagern.

Fassen Sie die Greifringe vorne und schieben dann die Antriebsräder über die Stufe.

Diese Methode erfordert sehr viel mehr Kraft als die folgende "aus der Fahrt".



Hinauffahren aus der Fahrt

Kippen Sie bereits während dem senkrechten Anfahren an die Stufe Ihren Rollstuhl an und setzen dann die Lenkräder auf der Stufe ab, bevor die Antriebsräder die Stufe berühren.

Mit dem noch vorhandenen Schwung und mit den Greifringen ziehen Sie die Antriebsräder über die Stufe.



Achtung : Hinweis für hochgelähmte Rollstuhlfahrer!

Der Rollstuhl kann bei bestimmter Rollstuhleinstellung, Rückenhöhe, Körperproportion und Radstand bereits bei sehr kleinen Hindernishöhen von **1 mm** nach hinten umkippen!

Bei derartigen extremen Einstellungen dürfen Sie die Überwindung von Hindernissen nur mit einer Begleitperson durchführen.

(Beachten Sie die `Extremste Einstellung` auf Seite 35)

Treppen bewältigen

Hinweis: Das Überwinden einer Treppe mit mehr als 2-3 Stufen, empfehlen wir zu Ihrer eigenen Sicherheit nur mit 2 Begleitpersonen durchzuführen.

Eine vorhandene Kippsicherung muss während des Treppensteigens eingeschwenkt und anschließend wieder ausgeschwenkt werden.

Achtung: Höhenverstellbare Griffe müssen fest arretiert sein. Taschen und Gegenstände müssen von der Rückenlehne entfernt werden, um die Begleitperson nicht zu behindern.

Beim **Hinabfahren** einer kleinen Treppe (von 2 bis 3 Stufen) fahren Sie oder die Begleitperson den Rollstuhl senkrecht an die oberste Treppenstufe heran. Die Begleitperson kippt den Rollstuhl auf die Antriebsräder und lässt den Stuhl Stufe für Stufe hinunterrollen.

Sie können die Begleitperson unterstützen, indem Sie nach jedem Absetzen den Stuhl kurz über die Greifringe abbremsen.



Beim **Hinauffahren** einer Treppe fahren Sie oder die Begleitperson den Rollstuhl rückwärts und senkrecht an die erste Treppenstufe heran. Die Begleitperson kippt den Rollstuhl auf die Antriebsräder und zieht den Rollstuhl an den Schiebegriffen Stufe für Stufe aufwärts.

Auch hierbei können Sie die Begleitperson unterstützen, indem Sie Zug um Zug die Greifringe nach hinten ziehen.



Achtung: Überprüfen Sie bitte, dass die Griffe auf den Rückenrohren fest aufgebracht und höhenverstellbare Griffe fest arretiert sind.

Treppensteigen zu dritt

Hinweis: Bei hohen Treppenstufen und bei Treppen mit mehr als 3 Stufen, müssen 2 Begleitpersonen helfen.

Die Helfer dürfen nur an **fest** montierten Rahmenteilen greifen, ohne den Rollstuhl dabei anzuheben (zu tragen).

Beim **Hinauffahren** einer Treppe zieht der hintere Helfer an den fest montierten Griffen den Rollstuhl über die Stufe.

Der untere Helfer greift an den vorderen Rahmenrohren und stabilisiert die Lage. Dabei drückt er den Rollstuhl parallel zum Boden in die Stufen.



Hinweis:

Den Rollstuhl **nicht** tragen - Unfallgefahr.

Beim **Herunterfahren** bremst der untere Helfer, indem er den Rollstuhl gerade in die Stufen drückt. Der obere Helfer hält an den Schiebegriffen dagegen, sichert ihn und hält ihn in der richtigen Position. Der Rollstuhl soll Stufe für Stufe herunterrollen.

ACHTUNG: Die Haltepunkte für den Transport des Rollstuhls sind ausschließlich der Rahmen und die Schiebegriffe. Überprüfen Sie bitte, dass die Griffe auf den Rückenrohren fest montiert sind!

Hinweis:

Aufzüge und **Rampen** sind für den Rollstuhl-Fahrer eine besondere Gefahr.

Beim Befahren von Rampen besteht je nach Einstellung der Räder bereits bei 1% Steigung Kippgefahr!

- Kippsicherung verwenden.

Beim Benutzen von Aufzügen muss ausreichend Sicherheitsabstand zu möglichen Gefahrenbereichen eingehalten werden; z.B. besteht bei automatisch schließenden Türen Verletzungsgefahr der Hände.

Umsetzen auf Bett oder Stuhl

Hinweis: Vor dem Umsetzen immer die Feststellbremse anziehen!

Beim Ein-/Aussteigen oder Umsetzen sollten Sie nicht auf das Fußbrett treten bzw. stehen

ACHTUNG: Kippgefahr des Rollstuhls nach vorne.

Üben Sie das Übersetzen auf Bett oder Stuhl nur mit einer Begleitperson.

Fahren Sie mit Ihrem Rollstuhl in einem Winkel von 30-45° an das Bett oder den Stuhl heran und ziehen Sie die Bremsen an.

Klappen Sie das Fußbrett hoch!

Rutschen Sie mit dem Gesäß so weit wie möglich auf der Sitzfläche nach vorne und setzen Sie dann dem Bett/Stuhl am nächsten stehenden Fuß auf den Boden.



Dann stützen Sie sich mit einer Hand auf dem Bett oder Stuhl ab und mit der anderen Hand auf der Armlehne oder der Sitzfläche des Rollstuhls.



Stemmen Sie sich mit beiden Armen hoch und wechseln Sie mit Schwung hinüber bzw. lassen sich (eventuell mit einem Rutschbrett) auf den Sitz rutschen.



Wenn Sie vom Bett oder Stuhl in den Rollstuhl wechseln wollen, verfahren Sie in umgekehrter Reihenfolge.

Wenn Ihr Rollstuhl abnehmbare oder schwenkbare Seitenteile/Armlehnen hat, können Sie auch seitlich übersetzen. Fahren Sie dazu den Rollstuhl parallel an die Längsseite vom Bett oder Stuhl und ziehen Sie die Bremsen an.
(weiteres Vorgehen siehe oben !)

Verstellmöglichkeiten

Da jede Behinderung anders ist, werden unterschiedliche Anforderungen an einen Rollstuhl gestellt. Oder anders betrachtet, kann ein Rollstuhl für verschiedene Behinderungen eingesetzt werden, indem bestimmte Änderungen in der Einstellung vorgenommen wird. So gibt es auch die Möglichkeit, durch kleine wirkungsvolle Änderungen an der Rollstuhleinstellung ein bequemes und annähernd ermüdungsfreies Fahren zu erreichen.

Ihr Rollstuhl hat verschiedene Bauteile, die Sie sich selbst nach Bedarf einstellen oder verändern können. Sie können aber auch Ihren Händler darum bitten.

ACHTUNG: Schrauben immer fest anziehen!

Das Foto zeigt den Rollstuhltyp Little SLT

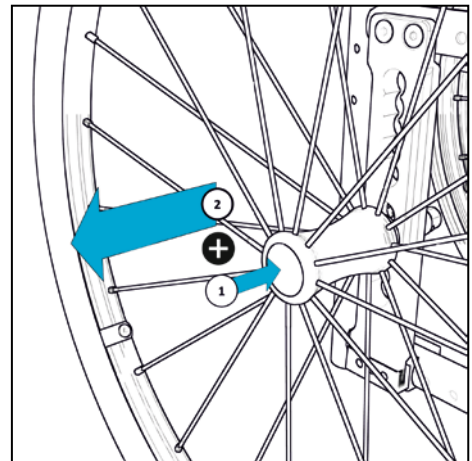


Abnehmen und Anbringen der Antriebsräder

Für den Transport Ihres Rollstuhls bieten Ihnen die Steckachsen der Antriebsräder eine beträchtliche Erleichterung. Bei eingedrücktem Steckachsenknopf können Sie das Antriebsrad problemlos abziehen.

Das Aufstecken des Antriebsrades funktioniert ebenso einfach. Durch Eindrücken des Steckachsenknopfes können Sie die Steckachse in den Einschraubadapter der Lochplatte bis zum Anschlag einschieben. Den Knopf der Steckachse loslassen und das Rad sitzt fest.

ACHTUNG: Überprüfen Sie bei jeder Montage des Antriebsrades den axialen festen Sitz der Steckachse.



Durch die Möglichkeit die Antriebsräder werkzeuglos abnehmen zu können, entsteht der Vorteil diese jederzeit z.B. für den Transport des Rollstuhls entfernen zu können.

Verstellung der Antriebsradachse

Die Position der Antriebsradaufnahme und somit die des Antriebsrades ist ein Kriterium für ein leichtes, bequemes und angenehmes Fahren. Ihr Rollstuhl bietet Ihnen daher viele Möglichkeiten, den Rollstuhl ihren Bedürfnissen entsprechend einzustellen.

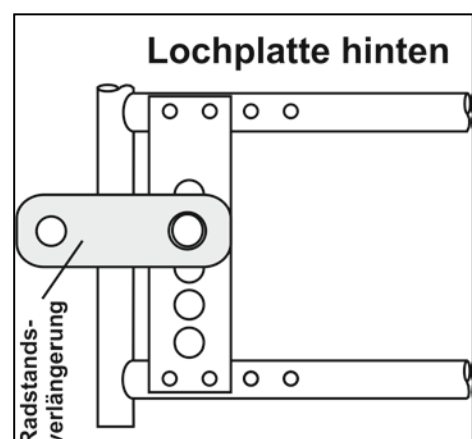
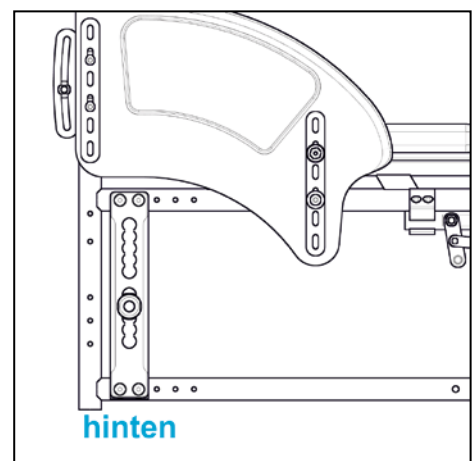
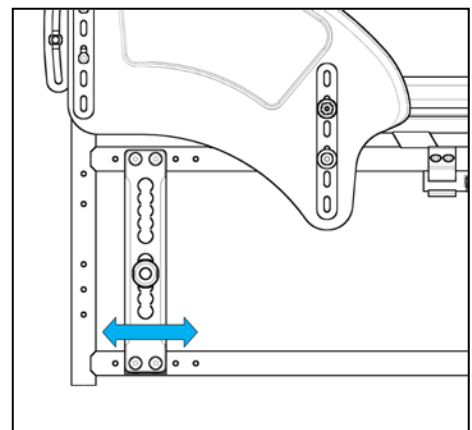
Für die Antriebsradaufnahme können verschiedene Verschraubungspositionen am Seitenrahmen gewählt werden.

ACHTUNG: Beachten Sie bitte, dass bei den extremsten Einstellungen (Antriebsradaufnahme im vorderen Bereich) Ihr Rollstuhl bereits bei 1° Steigung umkippen kann.

Mit der Position "**hinten**", haben Sie einen großen Radabstand und damit eine große Standfestigkeit bzw. eine sichere Stellung bezüglich der Kippgefahr. Dabei haben Sie aber den Nachteil, dass Ihr Rollstuhl nicht so wendig ist.

Ein Rollstuhl für Oberschenkelamputierte **muss** mit dem Bauteil Radstandsverlängerung ausgerüstet sein, da die Position "Lochplatte hinten" nicht ausreicht.

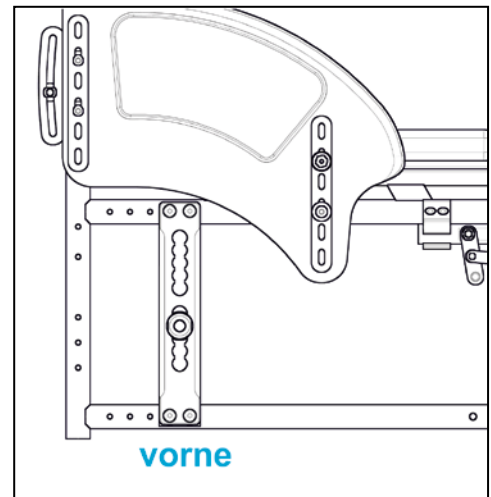
Die Radstandsverlängerung, wie in der Skizze dargestellt, wird an der Lochplatte befestigt und der Einschraubadapter in der Radstandsverlängerung.



In der Position "**vorne**" ist der Rollstuhl durch den kürzeren Radabstand sehr wendig – empfohlen für routinierte Rollstuhlfahrer.

Beachten Sie aber, dass in dieser Stellung eine **große Kippgefahr** besteht, da bei ungünstiger Körperhaltung die rechnerische kritische Hindernishöhe bereits 1mm betragen kann.

(Siehe Extremste Einstellung auf den folgenden Seiten)



Hinweis: Die Wendigkeit Ihres Rollstuhls kann aber auch durch einen negativen Sturz (schräggestellte Antriebsräder) erhöht werden.
(Siehe Einstellung negativer Sturz)

Ein weiteres wichtiges Kriterium bzgl. der Fahreigenschaft Ihres Rollstuhls ist die **Position der Steckachse** für das Antriebsrad, die durch die Bohrungen der Lochplatte verändert werden kann.

ACHTUNG:

Je höher Ihr Antriebsrad in der Lochplatte befestigt wird (durch versetzen des Einschraubadapters), umso stärker neigt sich der Sitz nach hinten. Dabei ist zu beachten, dass der Rollstuhl leichter nach hinten umkippen kann.

Montagehinweise



Benötigte Werkzeuge zur Wartung und Reparatur:

- Innensechskantschlüssel, Größe 3, 4 und 5mm
- Maulschlüssel, Größe 10, 11, 13, 19 und 24 mm
- Kreuzschlitzschraubendreher
- Reifenmontagehebel
- Drehmomentschlüssel

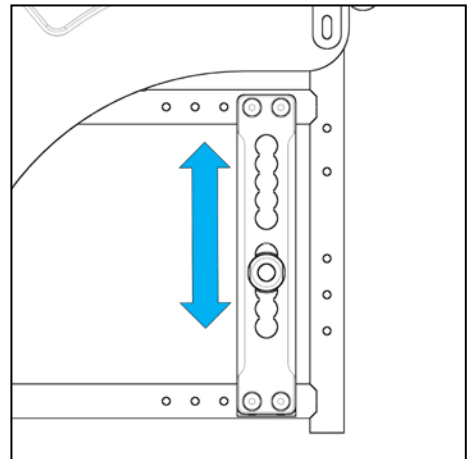
Verstellung der Sitzhöhe

Ein weiteres wichtiges Kriterium bzgl. der Fahreigenschaft Ihres Rollstuhls ist die **Position der Steckachse** bzw. des Einschraubadapters.

Durch Versetzen des Einschraubadapters in der Lochplatte wird die hintere Sitzhöhe des Rollstuhles erhöht bzw. verringert.

ACHTUNG:

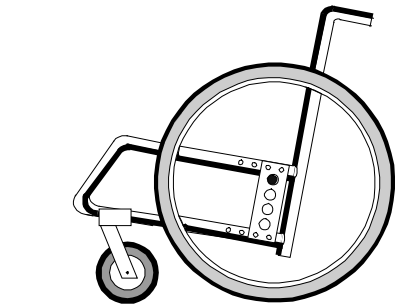
Je höher Ihr Antriebsrad in der Lochplatte befestigt wird (durch versetzen der Antriebsradachse), umso stärker neigt sich der Sitz nach hinten. Dabei ist zu beachten, dass der Rollstuhl leichter nach hinten umkippen kann.



Durch die Steckachse in der obersten Position wird ein starkes Sitzgefälle (nach hinten abfallend) erreicht.

Mit dem Verändern der Position können Sie außerdem Sitzgefälle auch das Kippmoment regulieren. In der obersten Position verlagert sich durch die Sitzneigung der Schwerpunkt nach hinten und der Rollstuhl kann leichter nach hinten umkippen (Beachten Sie auch `Extremste Einstellungen`).

Steckachse oben



Skizze

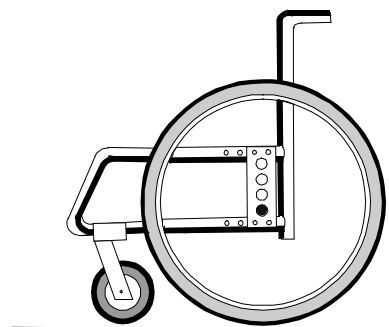
Hinweis: Verwenden Sie eine Kippsicherung.

Wenn die Steckachse in der untersten Position montiert ist, kann eine waagerechte bzw. nach vorne abfallende Sitzfläche erreicht werden.

Die nach vorne abfallende Sitzfläche ist aber zusätzlich durch die Stellung des Lenkradadapters abhängig.

Außerdem kann in der Lenkradgabel (je nach Ausführung) das Lenkrad versetzt werden, um der Sitzneigung entgegen zu wirken.

Steckachse unten



Skizze

Diese Kombination von Verstellung Lenkrad und Antriebsrad, wird auch zur Einstellung der Sitzhöhe eingesetzt.

Anmerkung:

Um die Position des Antriebsrades zu verändern, muss die Position des Einschraubadapters in der Lochplatte verändert werden!

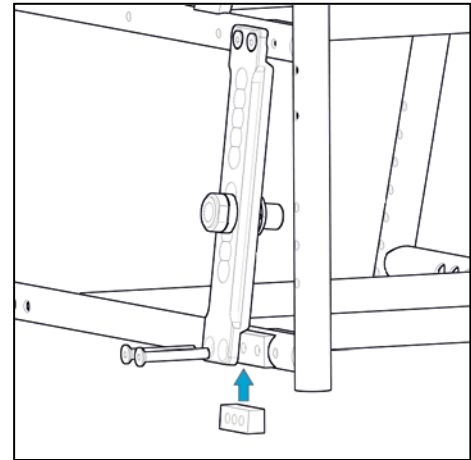
Durch Veränderungen in der Sitzneigung verändert sich auch der Winkel der Schraubachse in der Gabel zum Boden. Diese Schraubachse sollte immer ca. 90° betragen (siehe Exzenterprinzip bei Lenkradadapter).

Eine Vorspurkorrektur ist hierbei nicht notwendig!

Negativer Sturz

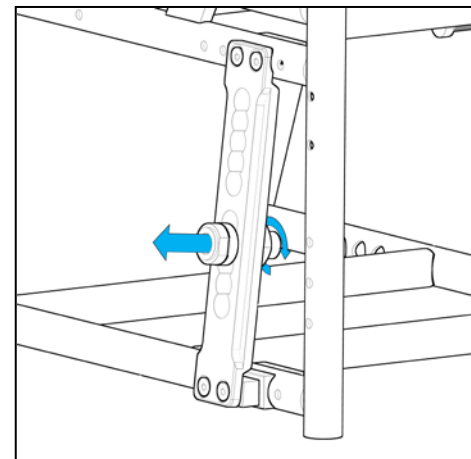
Ein negativer Sturz von 2° wird durch den Einbau einer Halbschale zwischen Lochplatte und am unteren Rahmenrohr erreicht.

Durch zusätzliches Einsetzen des entsprechenden Distanzblockes sind weitere Sturzwinkel von z.B. 4°, 7° oder 10° möglich.



Beachten Sie bitte, dass bei großem Sturz der Einschraubadapter weiter herausragen muss, damit die Bereifung nicht gegen das Seitenteil drückt (streift).

Dazu müssen Sie die Einschraubadapter heraus-schrauben und entsprechend Distanzen unterlegen bis Sie den gewünschten Abstand zwischen Rad und Seitenteil erreicht haben.



Die genauen Zusammensetzungen und Möglichkeiten können Sie unseren ET-Katalog entnehmen.

Anmerkung:

Bei einem größeren als serienmäßig eingestellten Sturz, erhöht sich die Gesamtbreite des Rollstuhls. Weiterhin werden die Antriebsräder durch eine zu große Schrägstellung unverhältnismäßig stark belastet.

Achtung: Extremste Einstellung

Durch die beiden Verstellmöglichkeiten, der Lochplatte am Rahmen und der Steckachse (Antriebsrad) in der Lochplatte, können extreme Einstellungen an Ihrem Rollstuhl erreicht werden!

Die **extremste Einstellung** wird durch die vordere Position der Lochplatte und mit der obersten Position der Steckachse (niedrigste Position des Sitzrahmens / dem größten Sitzwinkel) erreicht.

Weiterhin wird diese Einstellung durch entsprechenden Rückenwinkel nach hinten noch verstärkt. Diese extreme Position ist die gefährlichste, da in dieser Stellung die **statische Stabilität** sehr gering ist, das hat zur Folge, dass dadurch der Rollstuhl sehr leicht nach hinten umkippen kann. Die statische Stabilitätsgrenze erfolgt rechnerisch aus den Schwerpunktkoordinaten und den Geometriegrößen, die dann erreicht wird, wenn der Rollstuhl mit Insassen bei der Körperhaltung „Antreiben“ bereits sehr leicht nach hinten umkippt.

Bei solchen Einstellungen dürfen Sie nur mit Kippsicherung oder mit einer Begleitperson fahren. Bei Oberschenkelamputierten Personen muss der Rollstuhl mit Radstandsverlängerung ausgestattet sein.

Durch die oben beschriebene extreme Einstellung wird auch die **kritische Hindernishöhe** kleiner, da sich der Schwerpunkt nach hinten verlagert und ohne Oberkörperkompensation der Rollstuhl sehr leicht nach hinten umkippen kann.

Mit der kritischen Hindernishöhe wird die Höhe bezeichnet, bei der der Schwerpunkt des Rollstuhls mit Benutzer gerade senkrecht über der Hinterachse steht. Diese **kritische Hindernishöhe** wird bei extremer Einstellung bereits bei **1mm** Hindernishöhe erreicht.

ACHTUNG:

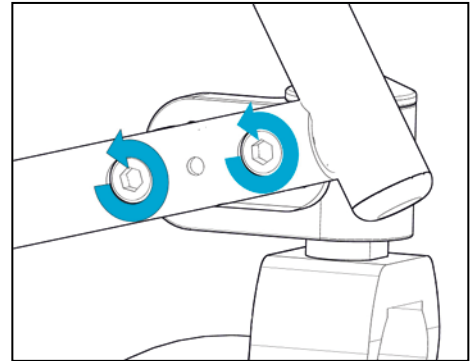
- Da bereits auf Steigungen und beim Überwinden von Hindernissen die Kippgefahr sehr groß ist, muss Ihr Rollstuhl mit der **abschwenkbaren Kippsicherung** (Sicherheitsrad) ausgerüstet werden.
- Beachten Sie bitte, dass durch die Verstellung der Antriebsräder auch eine korrekte Einstellung der Seitenverkleidungen (Kleiderschutz) und der Bremsen durchgeführt werden muss.
- Bei Korrekturen der SitzhöhenEinstellung ist darauf zu achten, dass alle Schraubenverbindungen wieder mit Schraubensicherung versehen werden und die Schrauben und Muttern wieder fest angezogen werden!

Lenkrad mit Lenkradadapter

Das Exzenterprinzip wird in den nebenstehenden Skizzen dargestellt.

Zur Verstellung des Lenkradadapters müssen Sie zuerst die beiden Schrauben des Lenkradadapters im Rahmen lösen.

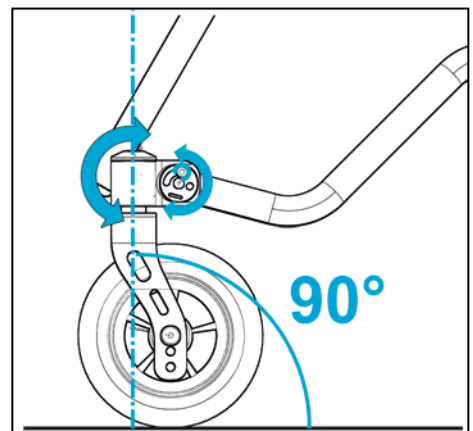
Danach schrauben Sie den Deckel des Exzenters ab. Darunter befindet sich die Verstell-Exzenterscheibe, an der lösen Sie ebenfalls die Schraube, so dass sich die Exzentescheibe und der Lenkradadapter bewegen lässt!



Um nun den Winkel des Lenkradadapters zu verstellen stecken Sie einen flachen Schraubendreher in den Schlitz der Exzentescheibe und drehen die Exzentescheibe nach links oder rechts je nachdem in welche Richtung Sie den Lenkradadapter verstellen wollen.

Die Schraubachse des Lenkradadapters sollte senkrecht zum Boden stehen.

Um die Position zu fixieren ziehen Sie die Schraube der Exzentescheibe wieder fest. Danach ziehen Sie die beiden Schrauben, die den Lenkradadapter am Rahmen befestigen, wieder fest.



Ein optimales Fahrverhalten der Lenkräder und damit des Rollstuhls bringt grundsätzlich eine senkrecht zur Fahrbahn ausgerichtete Schraubachse des Lenkradadapters. Auch bei schrägem Rahmen erreichen Sie durch Verdrehen des Lenkradadapters eine vertikale Einstellung der Schraubachse.

Austauschen der Lenkräder

Um die Lenkräder aus der Lenkradgabel entnehmen und austauschen zu können, muss wenigstens eine Schraube aus der Lenkradachse entfernt werden. Danach können Sie die Achse aus der Lenkradgabel ziehen und das Lenkrad entnehmen.

Anmerkung:

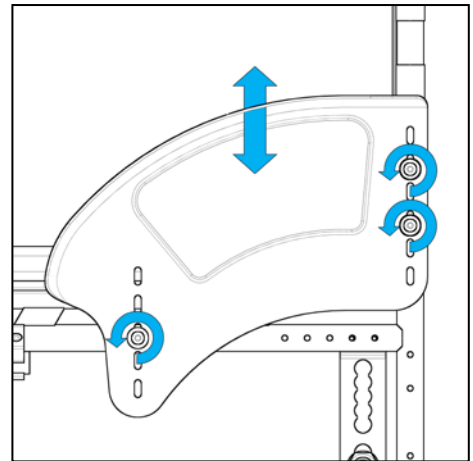
- Achten Sie bitte darauf, dass die Stellungen der Lenkradadapter auf Seiten identisch sind.
- Beide Lenkräder müssen auf ebener Fläche Kontakt zum Boden haben.
- Die Schrauben der Exzentermutter müssen bei der Montage mit einer Schraubensicherung (Klebstoffsicherung) zusätzlich gesichert werden!

Kleiderschutz rund

Der Kleiderschutz rund kann in der Höhe verstellt werden.

Um den Kleiderschutz komplett in der Höhe zu verstellen oder diesen auszutauschen, entfernen Sie die vorderen und hinteren Verschraubungen, die den Kleiderschutz mit dem Rahmen des Rollstuhles verbinden. Entfernen Sie nun den Kleiderschutz oder Versetzen Sie ihn an die benötigte Position und verschrauben diesen wieder mit dem Rahmen.

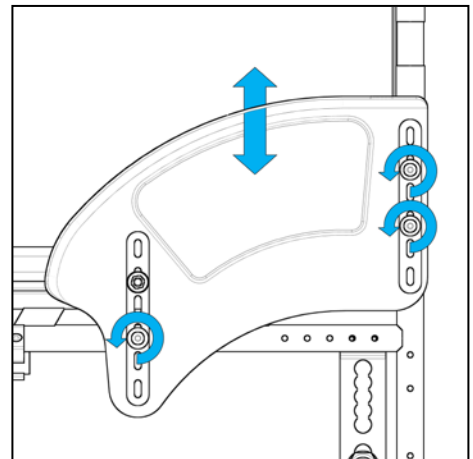
Ziehen Sie die Verschraubungen wieder fest, um ein Lösen des Kleiderschutzes zu verhindern.



Kleiderschutz PC-Carbon

Der Kleiderschutz PC-Carbon kann ebenfalls in der Höhe verstellt werden. Jedoch ist dieser zusätzlich mit Verstärkungsschienen ausgestattet.

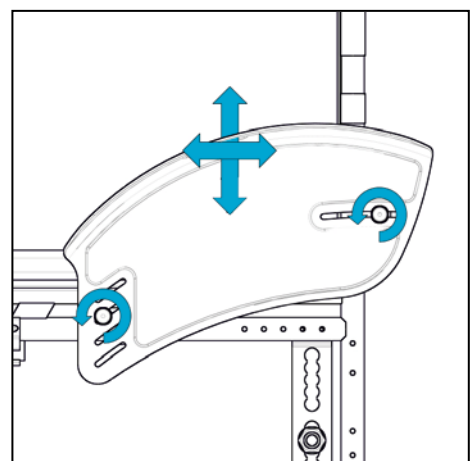
Um den Kleiderschutz komplett in der Höhe zu verstellen entfernen Sie die vorderen und hinteren Verschraubungen, die den Kleiderschutz mit dem Rahmen des Rollstuhles verbinden. Versetzen Sie nun den Kleiderschutz an die benötigte Position und verschrauben diesen wieder mit dem Rahmen.



Kleiderschutz Ergo AL

Der Kleiderschutz Ergo AL muss hierzu nur gelöst werden, dann lässt sich der Kleiderschutz entsprechend in den Nuten verschieben. Sollten Sie eine andere Höhe benötigen, können Sie auch die vordere Verschraubung lösen und den Kleiderschutz auch in der Höhe komplett versetzen.

Ist der Kleiderschutz in Position, ziehen Sie die Verschraubungen wieder fest, um ein Lösen des Kleiderschutzes zu verhindern.



Ziehen Sie die Verschraubungen wieder fest, um ein Lösen des Kleiderschutzes zu verhindern.

Anmerkung:

- Die Schrauben des Kleiderschutzes müssen bei der Montage mit einer Schraubensicherung (Klebstoffsicherung) zusätzlich gesichert werden!

Fußbrett durchgehend / geteilt

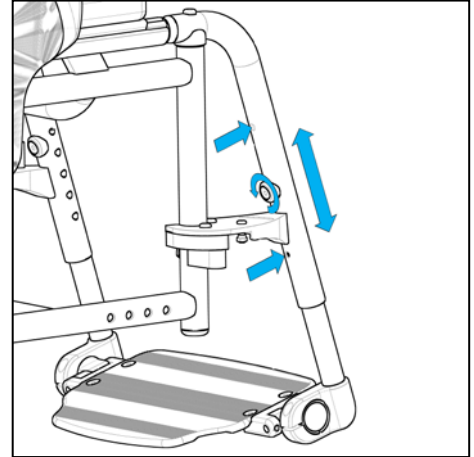
Fußbrett Höheneinstellung

(Einstellen der Unterschenkelhöhe)

Die Fußbretteinstellungen können Sie wie folgt verändern:

Um die Unterschenkelhöhe einzustellen, entfernen Sie die Schraube am vorderen Rahmenrohr/ Fußbretthalter. Nun können Sie den Fußbrettbügel im Rohr verschieben und das Fußbrett in seiner Lage nach oben oder unten verstellen. Um die verschiedenen Unterschenkelhöhen einstellen zu können, verwenden Sie die entsprechende Bohrung im Fußbretthalter und die erforderliche Gewindebohrung im Fußbrettbügel.

Danach bitte die Schrauben wieder fest anziehen!

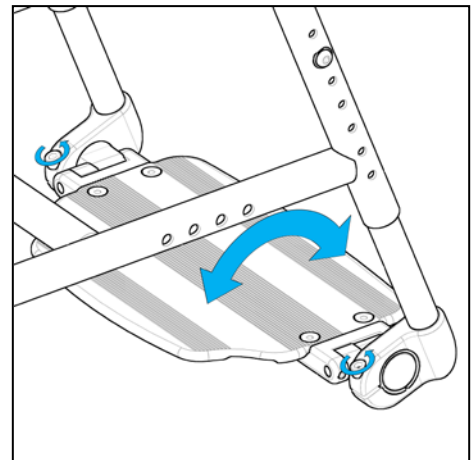


Fußbrett Winkeleinstellung

Des Weiteren können Sie den Winkel vom Fußbrett stufenlos verändern, indem Sie die beiden Verschraubungen in den Klemmaufnahmen soweit lösen, bis Sie das Fußbrett auf den gewünschten Winkel einstellen können.

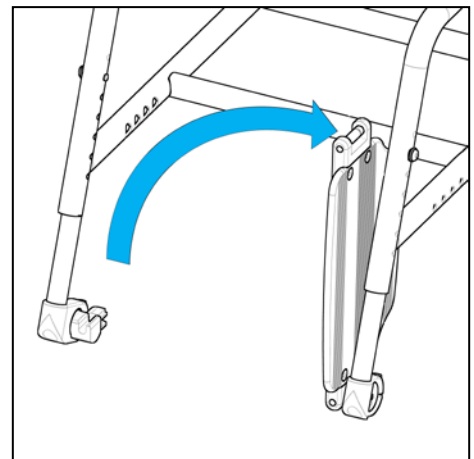
Danach die Verschraubungen wieder fest anziehen, so dass sich das Fußbrett nicht mehr verdrehen kann.

ACHTUNG: Schrauben immer fest anziehen!



Das Fußbrett können Sie durch einfaches Anheben bis an das vordere Rahmenrohr hochklappen.

Achten Sie beim Herunterklappen, dass das Fußbrett wieder einrastet und damit wieder verriegelt ist.



Anmerkung:

Wenn Sie das Fußbrett herabsetzen bei einer langen Unterschenkellänge, müssen Sie berücksichtigen, dass sich die Bodenfreiheit verringert und ein Überfahren von Hindernissen mit 4 Rädern schwieriger werden kann.

Achten Sie deshalb hierbei darauf, dass das Fußbrett nach der Verstellung genügend Bodenfreiheit hat, sowie nicht mit anderen Bauteilen wie z.B. den Lenkrädern kollidiert.

Fußbretthalter hochschwenkbar

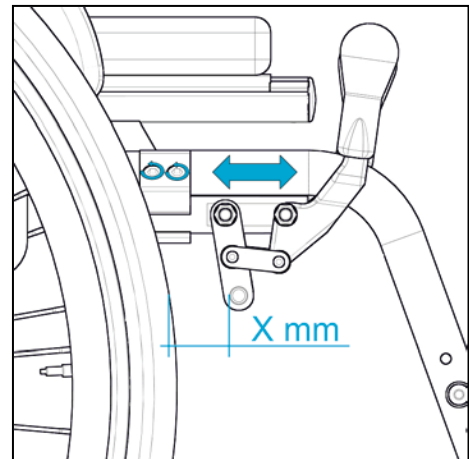
Durch den Fußbretthalter hochschwenkbar, kann das Fußbrett mit Fußbrettbügel hoch geschwenkt werden. Beachten Sie daher, dass sich in der hoch geschwenkten Position der Schwerpunkt des belasteten Rollstuhls verlagert und sich die Kippgefahr erhöht.

ACHTUNG: Die hochgeschwenkten Fußbretthalter nicht im belasteten Zustand durch öffnen der Klemmhebel herabschwenken.

→ Verletzungsgefahr !

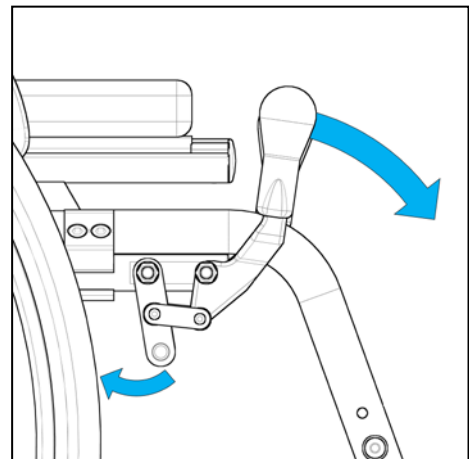
Feststellbremse am Rahmen (Kniehebelbremse)

Um die Bremse nachzustellen, also den Abstand zwischen Reifen und Andruckbolzen zu verändern, müssen Sie zuerst die Schrauben am Bremshalter lösen. Sind diese gelöst, können Sie die komplette Bremse und den Bremshalter auf dem Rahmen verschieben. Stellen Sie nun den Abstand (Maß X) zwischen dem Andruckbolzen und dem Antriebsrad auf das entsprechende Maß ein. Der Abstand „X“ ist abhängig von der verwendeten Bereifung und der jeweiligen Bremse (siehe Tabelle).



	Luftbereifung	pannensichere Bereifung
Kniehebelbremse schräg	15mm	16mm
Kniehebelbremse abgekröpft	15mm	16mm
Kniehebelbremse abgekröpft mit kurzem Hebelweg	8mm	9mm
„Pull to lock“ Kniehebelbremse	8mm	9mm
Einhandbremse	8mm	9mm

Achten Sie nach der Verstellung bitte darauf, dass Sie alle Verschraubungen wieder fest angezogen haben, so dass sich die Bremse nicht lösen kann.



ACHTUNG:

- Die Feststellbremsen sind nicht zum Abbremsen des fahrenden Rollstuhls ausgelegt.
- Da die Feststellbremse luftdruckabhängig ist, müssen Sie die **Bremsen und den Luftdruck regelmäßig kontrollieren!**
- Durch pausenlosen Einsatz Ihres Rollstuhls kann ein Verschleiß an Reifen und Bremsmechanismus entstehen, was ein Nachstellen der Bremse erfordert.

Zubehör

Ihr Rollstuhl ist wie in einem Baukastensystem modular aufgebaut, so dass Sie einzelne Zubehörteile auch nachträglich an Ihrem Rollstuhl anbringen können.

Als Zubehör werden Teile oder Komponenten bezeichnet, die zusätzlich oder für andere Teile an Ihren Rollstuhl angebracht werden können. Das Zubehör sollte bei der Bestellung eines Rollstuhls mit ausgewählt werden; kann aber auch nachträglich (mit Aufpreis, da eventuell zusätzlich Teile benötigt werden) bestellt werden.

Nähere Informationen zum Zubehör sowie weiteres Zubehör entnehmen Sie bitte dem Ersatzteilkatalog.

Ankippbügel

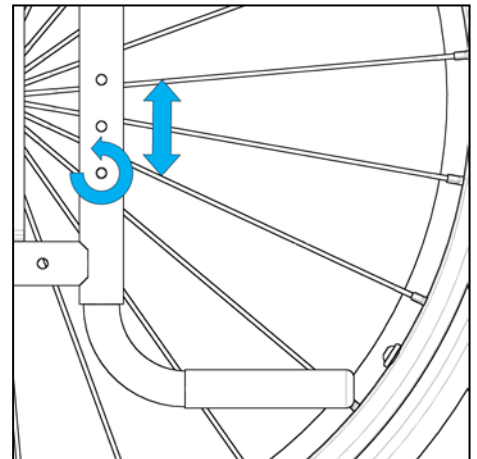
Durch den Ankippbügel (Ankipphilfe) kann die Begleitperson Ihren Rollstuhl leichter ankippen, um z. B. eine Stufe zu überfahren.

Der Ankippbügel wird in das Rahmenrohr eingeschoben und mit einer Schraube im Rahmen fixiert.

Hinweis:

Achten Sie bei der Positionierung des Ankippbügels auf Kollisionen oder Funktionseinschränkungen mit anderen Bauteilen.

ACHTUNG: Ziehen Sie die Schrauben nach dem Verstellen wieder fest!

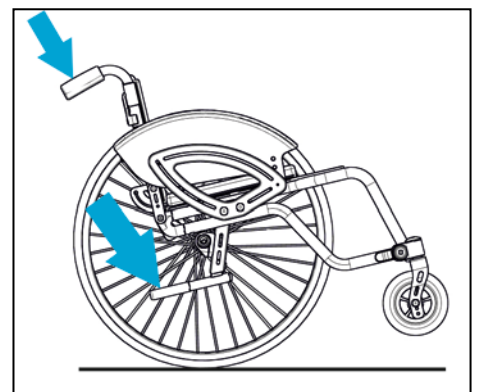


Wenn Sie den Rollstuhl ankippen wollen:

Halten Sie den Rollstuhl mit beiden Händen an den Schiebegriffen fest.

Danach stellen Sie einen Fuß auf den Ankippbügel und drücken diesen nach unten, um den Rollstuhl um die Achse der Antriebsräder anzukippen.

Zum Abkippen des Rollstuhls verringern Sie langsam den Druck auf den Ankippbügel und die Schiebegriffe und bringen den Rollstuhl wieder in die Ausgangslage zurück.

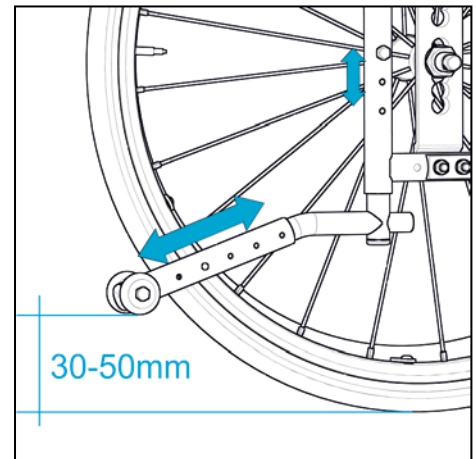


Kippsicherung abschwenkbar

Grundsätzlich ist die Kippsicherung in das hintere Rahmenrohr eingeschoben und an der Zugfeder in einer der Bohrungen drehbar aufgehängt.

Über die verschiedenen Bohrungen im hinteren Rahmenrohr lässt sich die Höhe, sprich der Abstand der Kippsicherung zum Boden einstellen.

Über eindrücken der Stativfeder am Teleskoprohr der Kippsicherung lässt sich auch der Abstand des Kippsicherungsrades zum Rahmen des Rollstuhles entsprechend der Rasterbohrungen einstellen.



ACHTUNG:

Ziehen Sie nach Veränderung der Position wieder alle Schrauben fest und achten Sie darauf, dass die Stativfeder wieder sicher in der entsprechenden Rasterbohrung eingerastet ist.

Die abschwenkbare Kippsicherung (Sicherheitsrad) verhindert das Abkippen des Rollstuhles nach hinten. Das Kippsicherungsrad muss dabei einen Abstand von ca. 3 - 5cm vom Boden haben.

- Die Kippsicherung muss abgeschwenkt sein, wenn der Winkel zwischen Sitz und Rücken auf mehr als 90° eingestellt wird.

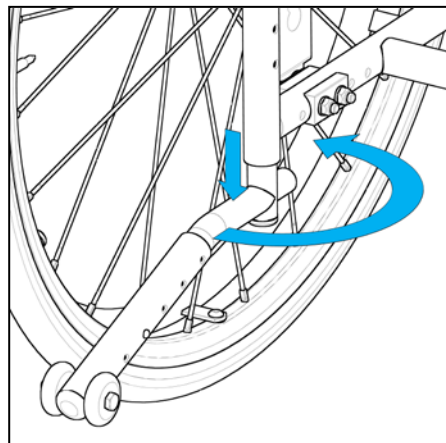
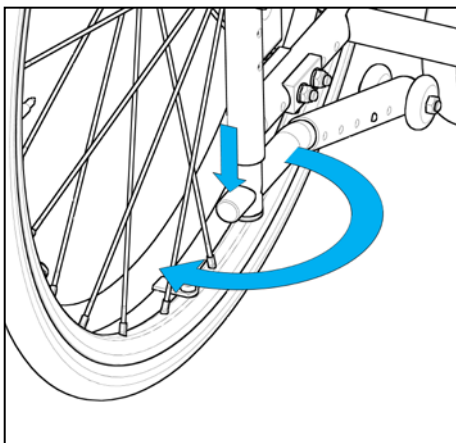
Die Kippsicherung kann durch leichten Druck von Oben auf den Tritt aus der Verankerung gelöst und dann ein- bzw. ausgeschwenkt werden (Drehung um 180°).

Stellen Sie sicher, dass die Kippsicherung in den Endlagen eingerastet ist!

Zur genaueren Positionierung der Kippsicherung kann dieser in der Tiefe entsprechend dem Radanbau bzw. der Radgröße eingestellt werden.

Hinweis:

Beim Überfahren von Hindernissen bzw. Stufen muss die Kippsicherung um 180° nach vorne eingeschwenkt werden, um ein Aufsetzen zu vermeiden.



ACHTUNG: Ein Ankippen und Fahren auf den Kippsicherungsradern ist **nicht** zugelassen!

Transitrolle

Nur mit den Transitrollen an Ihrem Rollstuhl haben Sie die Möglichkeit schmale Durchfahrten zu passieren, an denen Ihr Rollstuhl mit Antriebsrädern zu breit wäre. Dies können sehr schmale Türöffnungen sein, enge Gänge im Bus, Zug oder Flugzeug oder ein enges Bad im Hotel.

Das Handhaben ist ganz einfach:

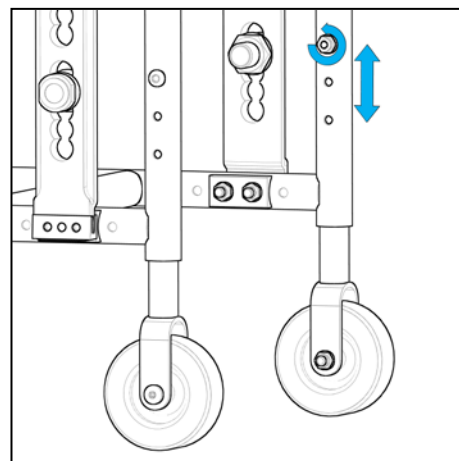
Nach dem Abnehmen der Antriebsräder mit den Steckachsen können Sie mit den Transitrollen weiterfahren.

Auf die Antriebsräder zu verzichten ist zeitweise unproblematisch, da der Anwender sich eventuell schieben lassen kann oder sich selbst mit den Armen durch die engen Gänge ziehen kann.

Die Transitrollen werden wie der Kippschutz ebenfalls in das Rahmenrohr eingeschoben und mit je einer Schraube im Rahmen fixiert.

Hinweis:

Achten Sie bei der Positionierung der Transitrollen auf Kollisionen oder Funktionseinschränkungen mit anderen Bauteilen.



ACHTUNG:

Ziehen Sie die Schrauben nach dem Verstellen wieder fest!

Achtung: Beachten Sie bitte, dass an Ihrem Rollstuhl bei abgenommenen Antriebsrädern die **Bremsen keine Funktion** haben!

Die montierten Transitrollen sind im ungenutzten Zustand (Antriebsräder montiert) ca. 2-3 cm vom Boden entfernt. Die so montierten Transitrollen stören weder beim Fahren, beim Ankippen noch beim Transportieren des Rollstuhls.

Sie sind aber nicht mit dem Sicherheitsrad bzw. Kippsicherung abschwenkbar zu verwechseln.

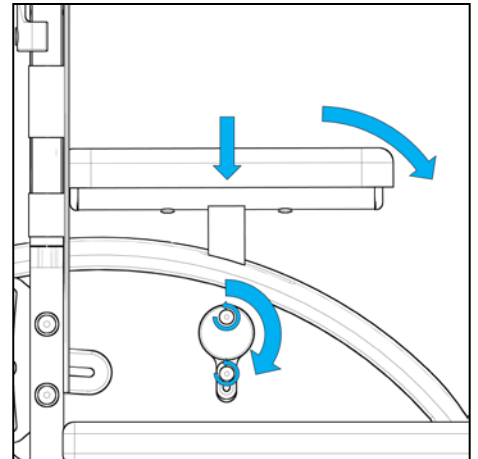
Seitenteil Ergo AL mit Armlehne höhenverstellbar

Zum Einstellen der Höhe der Armlehne müssen Sie die beiden Verschraubungen demontieren. Die Armlehne kann nun versetzt werden und in der gewünschten Höhe im Lochraster wieder verschraubt werden.

Beim Verstellen des Kleiderschutzes ErgoAL kann es sein, dass Sie die Armlehne neu ausrichten müssen.

D.h. dass Sie diese im Winkel verstellen müssen, um Sie wieder horizontal einzustellen.

Hierzu lösen Sie die beiden Verschraubungen nur so viel, dass Sie die Armlehne bewegen können. Richten Sie nun die Armlehne wieder horizontal aus.



ACHTUNG: Ziehen Sie die Schrauben nach dem Verstellen wieder fest!

ACHTUNG: Beachten Sie, dass bei angebauten Armlehnen die Sicherheitsabstände zwischen den Armlehnen und dem Reifen wie auch dem Seitenteil verringert werden.

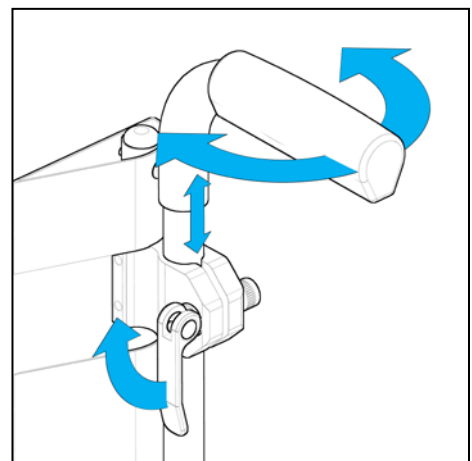
Hier kann es zum Einklemmen der Finger kommen. Beachten Sie deshalb die „Handhaltung am Greifreifen“, um das Einklemmen zu vermeiden.

Schiebegriffe höhenverstellbar

Die einzelnen Schiebegriffe werden von oben in den Schiebegriffhalter eingeschoben und mittels eines Schnellspanners in der geforderten Position geklemmt.

Um einen Schiebegriff abzunehmen, muss man die Stativfeder, die sich am unteren Ende befindet, eindrücken. Erst dann kann der Schiebegriff komplett herausgezogen werden.

Dies dient der Sicherheit, damit sich die Schiebegriffe nicht versehentlich entnehmen lassen.



Durch die beschriebene Möglichkeit die Schiebegriffe werkzeuglos abnehmen zu können, entsteht der Vorteil diese jederzeit entfernen zu können, z.B. für die aktive Fortbewegung oder für den Transport / Verladen des Rollstuhls.

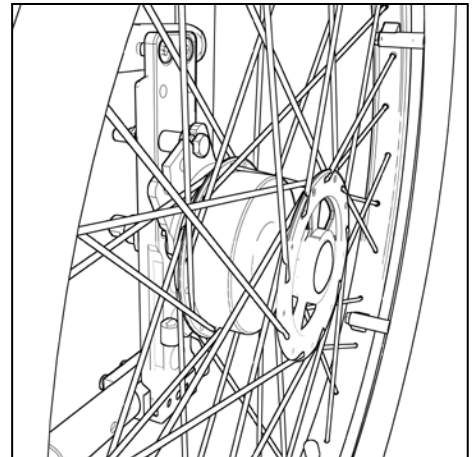
Nachteilig ist dagegen hierbei, dass dann der Rollstuhl keine adäquaten Griffmöglichkeiten zum Schieben des Rollstuhls mehr bietet, wenn die Schiebegriffe abgenommen wurden!

Trommelbremse

Um ein Trommelbremsrad an ihren Rollstuhl adaptieren zu können, muss an der Lochplatte am Rollstuhl ein sogenannter Trommelbremsträger mit Drehmomentstütze montiert sein.

Dieser Trommelbremsträger nimmt das Trommelbremsrad auf. Mit dem an jedem Schiebegriff montiertem Bremsgriff kann die Begleitperson die Trommelbremse bequem bedienen.

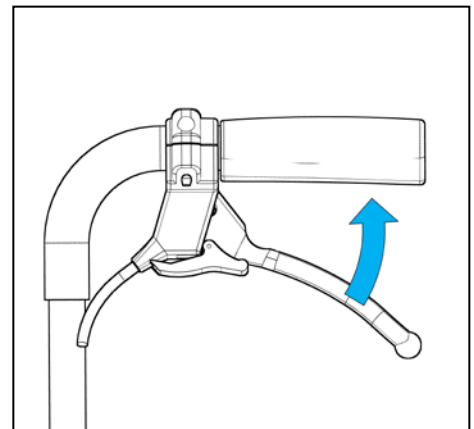
Das Trommelbremsrad wird wie das Standard-Rad über eine Steckachse aufgesteckt und genauso abgenommen.



Achtung:

Die Nachrüstung einer Trommelbremse ist nur dem Fachhändler gestattet!

Die **Trommelbremse** arbeitet luftdruckunabhängig. Sie ist in der Radnabe integriert und dadurch unzugänglich. Sie bietet der Begleitperson die Möglichkeit beim Schieben mitzubremsen (besonders beim Bergabfahren). Die Trommelbremse ermöglicht auch ein dosiertes bzw. schleifendes Bremsen.

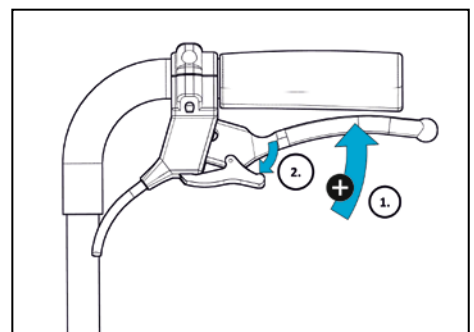


Hinweis: Ungleichmäßiges betätigen der beiden Bremshebel erzeugt eine Kurvenfahrt.

Hinweis: Reinigen Sie die Bremskörper der Trommelbremsräder in kurzen Abständen mit einem weichen Pinsel.

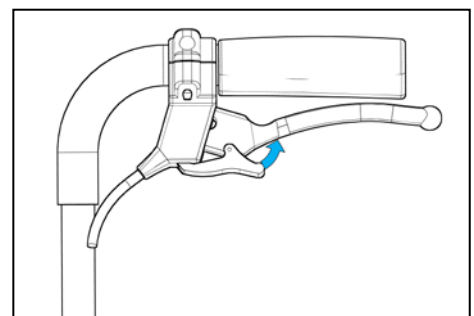
Feststellen der Bremse

Zum Feststellen der Bremse müssen Sie den Bremshebel so weit betätigen bis ein nach vorne Schwenken der Sperrklinke möglich ist und sich der Bremshebel dadurch feststellen lässt.



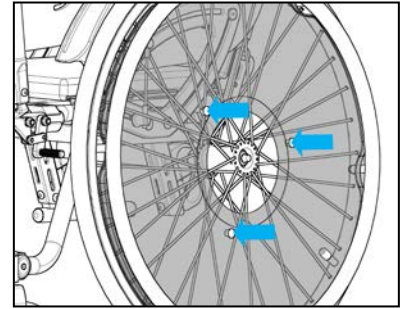
Lösen der Bremse

Zum Lösen der Bremse einfach den Verriegelungshebel betätigen. So wird der Bremshebel bzw. die Sperrklinke entriegelt und löst sich aus der Arretierung.



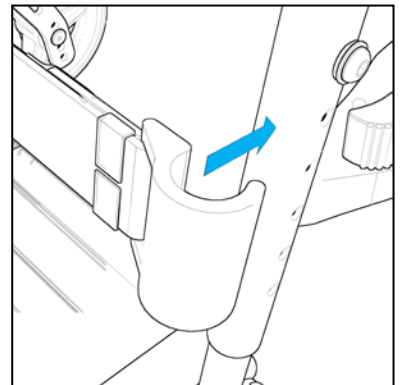
Speichenschutz

Der Speichenschutz verhindert, dass man mit den Fingern in laufende Räder bzw. Speichen greift.
Er kann einfach durch 3 Clips montiert/demontiert werden.



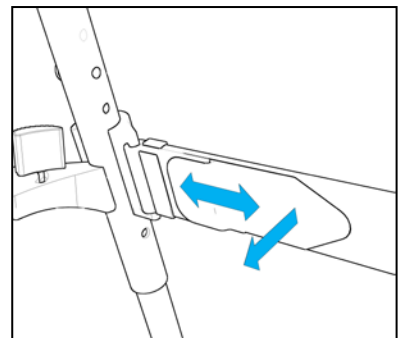
Wadenband

Das Wadenband wird am Rahmen mittels der Halterung aufgeclipst und kann in der Position verschoben werden.



Der Durchhang des Wadenbandes lässt sich durch Lösen der Klett-Flaschverbindung einstellen.

Durch das Wadenband wird ein Abrutschen der Füße vom Fußbrett verhindert.



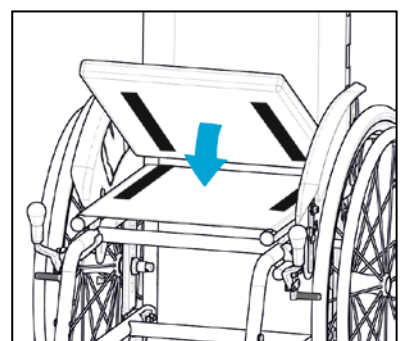
Sicherheitsgurt

Zu Ihrer eigenen Sicherheit verwenden Sie den Sicherheitsgurt.
Er wird um das Rücken-Rahmenrohr gelegt.
Die Gurtlänge können Sie mit Hilfe der verschiebbaren Schnalle am Gurt einstellen.
Öffnen und Schließen des Gurtes erfolgt am Gurtschloss.



Sitzkissen

Die Sitzbespannung besitzt zwei Flaschstreifen, mit denen das anatomische Sitzkissen in der gewünschten Position fixiert wird.
Durch die Möglichkeit das Sitzkissen abnehmen zu können, entsteht der Vorteil, dass Sie dieses auch entsprechend reinigen können.



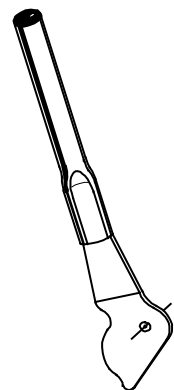
Stockhalter mit Klettschlaufe

Ebenso können alle faltbaren Rollstühle auch mit einem Stockhalter ausgerüstet werden. Mit dem Stockhalter können Gehhilfen transportiert werden. Zusätzlich verhindert die Klettschlaufe am Rückenrohr das Verlieren der Gehhilfen.

Bremshebelverlängerung

Die Bremshebel an Ihrem Rollstuhl können Sie für eine bequemere oder einfachere Bedienung auch verlängern. Dabei können Sie Ihre Bremsen mit wesentlich geringerem Kraftaufwand betätigen.

Es gibt die Bremshebelverlängerung als **steckbare** Variante oder als **abklappbare** Variante.



Radstandsverlängerung

Die Radstandsverlängerung vergrößert den Radabstand und macht den Rollstuhl dadurch kippstabil.

Dazu wird die Radstandsverlängerung auf die Lochplatte geschraubt und der Einschraubadapter für die Steckachse des Antriebsrades in der Radstandsverlängerung montiert. Die Lochplatte muss dazu in der hintersten Position am Rahmen montiert sein.

Bei Oberschenkelamputierten Personen muss immer eine Radstandsverlängerung verwendet werden.

Technische Daten

Produktname: **Little AR / SLT**

Hilfsmittelnummer: **18.50.03.1064**

Alle Maßangaben ± 5%

Bezeichnung	Maße		Bemerkung
Sitzbreite (SB)	2 cm Raster	24 - 36 cm	
Sitztiefe (ST)	2 cm Raster	ST 26 - 38 cm je nach Rahmenlänge	
Rückenhöhe (RH)	5 cm Raster	25 - 40 cm	
Wachstumsbedingt anpassbar durch Austausch von		Kreuzstrebe, Sitzbespannung, Rückenbespannung und Fußbrett	Wachstum in der Sitzbreite
Sitzhöhe (SH) Vorne hinten	1 cm Raster	43 – 52 cm 36 – 51 cm	(ohne Sitzkissen)
Unterschenkellänge (USL)	1 cm Raster	12 – 45 cm	Je nach Fußbretttyp
Rückenwinkel	-10 bis +30°	optional	Abhängig von der Konfiguration
Kniewinkel / Rahmenwinkel	70°		
Höhe der Armlehnen	2 cm Raster	14 - 24 cm	gemessen zur Sitzfläche (je nach Seitenteil)
Rückenwinkel	10° Raster	-80 bis +120°	Je nach Ausführung
Radgrößen Vorne Hinten	4“, 5“, 6“ 20“, 22“		mit Vollgummi oder Luftbereifung
Radsturz		0° / 2° / 4° / 7° / 10°	
Durchmesser der Greifringe außen	20“ 22“	43cm 48 cm	
Durchmesser Greifringe		Ø19mm / Ø20mm	
Gesamtbreite Rollstuhl	bei 0° Sturz bei 2° Sturz bei 4° Sturz bei 7° Sturz bei 10° Sturz	SB + 16 cm SB + 18 cm SB + 20 cm SB + 21 cm SB + 23 cm	
Wenderadius	ca. 98 cm	bei 22“ Rädern	abhängig von der Rollstuhlgröße
Kippstabilität nach vorne	12°		
Kippstabilität nach hinten	10° 15°	ohne Kippschutz mit Kippschutz	
seitwärtige Kippstabilität	12°	bei 2° Sturz / 22“ Rad	
max. Zuladung	max. 100 kg max. 120 kg	SB 24 – 26cm SB 28 – 36cm	
Gewicht der Standard-Version	SB28/ST32/RH25	11,5 kg ausgestattet mit Rahmen, Antriebs- räder, Greifreifen, Lenkräder, Kleider- schutz Feststellbremse, Fußplatte,	
Betrieb auf Untergrund	eben und festen Untergründen		

Normative Anforderungen	Der Rollstuhl erfüllt die Anforderungen der ISO 7176-8
-------------------------	--

Materialien des Rollstuhls

In der folgenden Tabelle finden Sie eine Liste mit den an ihrem Rollstuhl verwendeten Materialien.

Baugruppe	Material	Oberfläche
Rahmenteile	AlMg4MN G33 / AlMgSi 0,5	pulverbeschichtet
Anbauteile	AlMgSi1 / S235J	pulverbeschichtet
Verbindungsteile und Schrauben	S235JR 1.4301 / 1.4305	pulverbeschichtet/ verchromt
Klemmhebel	Kunststoff PA6	
Fußbrettplatte	AlMg3	pulverbeschichtet
Polsterbezug	Polyester / B1	
Griffe	TPE 45 Shore	

Wartung und Pflege

Die Verantwortlichkeit für die Wartung des medizinischen Hilfsmittels bzw. Therapiegerätes liegt in der Verantwortung des Eigentümers bzw. Besitzers des Produktes. Die Nichteinhaltung der Wartungen bzw. der Wartungsintervalle gemäß dem Zeitplan der Bedienungsanleitung des Produktes kann das Erlöschen der Garantie dieses Produktes zur Folge haben. Weiterhin kann die Nichteinhaltung der Wartungen zu einer Beeinträchtigung der Funktionstüchtigkeit führen bzw. die Sicherheit des Nutzers und / oder der Pflegekraft bzw. Begleitperson gefährden.

Ihr Rollstuhl benötigt ebenso wie andere Hilfsmittel eine regelmäßige Pflege. Außerdem wird Ihnen der Rollstuhl ausgesprochen dankbar sein, wenn Sie ihn pfleglich behandeln, da es dann für Jahre sein gutes Aussehen behält. Vorsorglich sind alle Metallteile gegen Korrosion mittels Pulverbeschichtung, Eloxal oder Verchromung geschützt. Darüber hinaus sind hochbeanspruchte Teile aus rostfreiem Edelstahl gefertigt.

Sie sollten den Rollstuhl regelmäßig mit einem weichen leicht angefeuchteten Tuch oder ggf. mit einem milden Haushaltsreiniger (ohne Salmiak und Lösungsmittel) abreiben.

Reiben Sie die Metallteile nach der Reinigung mit einem Tuch trocken.

Die Polsterteile sollten insbesondere nur mit einer Seifenlauge gereinigt werden.

Bei den Holzteilen dürfen Sie nur ein leicht angefeuchtetes Tuch verwenden.

Wenn Sie den Rollstuhl aus hygienischen Gründen mit einem gebräuchlichen und nicht zu aggressiven Desinfektionsmittel reinigen wollen, sollten Sie dies nur im Sprüh- und/oder Wischverfahren durchführen. Sprühen Sie das Desinfektionsmittel auf das Tuch und reiben Sie danach die Teile mit diesem Tuch ab.

Für die Reinigung unserer Rollstühle sind alle Reinigungsmittel erlaubt, die für die Krankenhaushygiene vom Robert-Koch Institut laut der VAH/DGHM zugelassen sind!

Hinweis: Es dürfen keine Scheuermittel oder ähnliche scharfe Reiniger verwendet werden. Keinen Hochdruckreiniger verwenden.

Anmerkung:

Durch den ständigen Gebrauch Ihres Rollstuhls kann es sein, dass sich bestimmte Schrauben lockern. Ziehen Sie daher gelegentlich die Schrauben nach oder beauftragen Sie Ihren Händler.

Die Bremsen sind vom Luftdruck der Antriebsräder abhängig. Prüfen Sie deshalb vor Fahrtantritt immer den richtigen Reifenluftdruck.

Bei zu geringem Luftdruck oder bei einem zu großen Bremsabstand, verliert die Bremse ihre Funktion.

Antriebsräder	Normalbereifung	x1 3/8"	max. 4-5 bar
	Leichtlaufbereifung	x1"	max. 7 bar
Lenkräder	Luftbereifung	6"	max. 2-2,5 bar

- Bei einer Reifenpanne wenden Sie sich bitte an Ihren Fachhändler.
- Bei zu geringem Luftdruck erhöht sich der Rollwiderstand, die Bereifung verschleißt vorzeitig und die Bremswirkung verringert sich.
- Bei unterschiedlichem Luftdruck und Antriebsräder zieht der Rollstuhl nach einer Seite
- Die Ventile müssen stets durch Ventilkappen gegen Staub und Schmutz geschützt sein.

Wir empfehlen, dass Sie Ihr Rollstuhl regelmäßig auf Funktion und Beschädigung in Abhängigkeit vom Nutzungsgrad, jedoch mindestens einmal im Jahr, durch einen Sachkundigen (z.B. Fachhändler) überprüfen lassen.

Wartung

Zeitintervall	Anleitung
1. Tag	Lesen Sie die Anleitung sorgfältig vor dem Gebrauch des Produktes und bewahren Sie diese für die spätere Verwendung auf
	Verstauen Sie das Werkzeug auf/an dem Produkt
Täglich	Benutzen Sie ein trockenes Tuch zur Reinigung
	Optische Inspektion. Defekte oder abgenutzte Teile müssen umgehend ersetzt oder repariert werden
	Versichern Sie sich, dass alle Befestigungen an ihrem Platz sind
	Überprüfung der Gurte, Westen, Verschlüsse auf Verschleißspuren
	Achten Sie bei allen Einstellungen auf die max. Angaben bzw. Kennzeichnungen
Wöchentlich	Überprüfen Sie, ob sich alle Räder einwandfrei drehen und dass Radbremsen bzw. Radfeststeller einwandfrei funktionieren
	Überprüfen Sie, ob die Winkelverstellung fehlerfrei und die Sicherheitsverriegelung einwandfrei funktioniert
	Nutzen Sie ein Tuch mit warmen Wasser und ein mildes Reinigungsmittel, um Schmutz zu entfernen und das Produkt zu reinigen. Trocknen Sie das Produkt ab, bevor es wieder genutzt wird
Monatlich	Alle Schrauben, Muttern und anderen Verriegelungen müssen regelmäßig überprüft und festgezogen werden, um ungewollten Fehlern vorzubeugen
	Ölen Sie die beweglichen Teile, wir empfehlen ein professionelles Schmiermittel, z.B. Metaflux Klarfett-Spray
Jährlich	Überprüfen Sie den Rahmen und die Rahmenteile auf Verschleiß bzw. nutzen Sie niemals ein Produkt mit festgestellten Fehlern oder Mängeln. Lassen Sie mindestens einmal im Jahr die Inspektion beim Fachhändler durchführen

Wiedereinsatz

Der Kinderrollstuhl Little wurden so konzipiert, dass er nach Durchführung verschiedener Maßnahmen und der Freigabe für den Wiedereinsatz geeignet sind.

Lebensdauer

Nach den Kriterien über Qualität und Sicherheit beim Wiedereinsatz von Reha-Produkten, können wir als Hersteller eine Lebensdauer von 6 Jahren zuverlässig garantieren. Vorausgesetzt, dass der Rollstuhl regelmäßig gemäß den von der Berollka-aktiv Rollstuhltechnik GmbH vorgegebenen und den in der Bedienungsanleitung genannten Richtlinien und Intervallen, gewartet und gepflegt wird.

Entsorgung

Der Rollstuhl darf nur mit Genehmigung des zuständigen Kostenträgers entsorgt werden. Die Entsorgung des Rollstuhls muss gemäß den jeweils geltenden nationalen gesetzlichen Bestimmungen erfolgen. Wenden Sie sich hierzu bitte an Ihren Fachhändler.

Wiedereinsatz-Check

Im Allgemeinen muss der Fachhändler aufgrund des Zustandes bezüglich Sicherheit, des bisherigen Gebrauchs und der Hygienevorschriften überprüfen, ob Mängel vorhanden sind. Bei Bedarf müssen die entsprechenden Teile ersetzt werden.

Dokumentation

- ✓ sind alle Aufkleber (insbesondere Seriennummer) vorhanden und gut lesbar ?
- ✓ liegt eine Gebrauchsanweisung bei (ggf. unter www.berollka.de downloaden) ?

Folgende Maßnahmen müssen erfüllt sein:

- Gründliche Reinigung und Desinfektion mit den geeigneten Mitteln
- Wartung nach Wartungsplan und Überprüfung durch den Hersteller oder autorisierten Fachhändler
- Erstellen der Begleitpapiere und Freigabe für einen Wiedereinsatz

Für den Wiedereinsatz von unseren Produkten empfehlen wir eine grundsätzliche Überprüfung des Produktes durch einen sachkundigen Fachhändler.

Wiedereinsatz-Check:

Optische Kontrolle

- ✓ Produkt auf Sauberkeit prüfen ggf. gründlich reinigen oder desinfizieren
- ✓ Kontrolle des Oberflächenschutzes (Chrom, Lack,..)
- ✓ Rahmen und Bauteile auf Beschädigungen überprüfen
- ✓ Kissen, Sitz und Rückenpolsterung auf Beschädigungen und hygienische Zustände überprüfen, reinigen und/oder ggf. ersetzen

Mechanische Kontrolle

- ✓ alle Schraub- und Klemmverbindungen überprüfen und nachziehen
- ✓ Verriegelungselemente auf Funktion und Vollständigkeit überprüfen
- ✓ Armlehnen auf Zustand und Verstellbarkeit prüfen
- ✓ Bowdenzüge auf Funktion und Zustand überprüfen
- ✓ Zustand der Bereifung und den Luftdruck überprüfen
- ✓ Bremsen auf Funktion überprüfen und ggf. einstellen und Probefahren
- ✓ Schwenkbarkeit der Lenkräder überprüfen
- ✓ Antriebsräder überprüfen auf: Speichen locker, Speichenreflektoren vorhanden, Rundlauf prüfen, Kugellager in Ordnung, Steckachsen leichtgängig, Radsturz prüfen
- ✓ Passive Beleuchtung vorhanden ?
- ✓ Sicherheitsgurt prüfen
- ✓ Sichere Befestigung der Brems- und Schiebegriffe prüfen

Wartung

- ✓ sich bewegende Teile sowie Lager schmieren / ölen

Fahrttest

- ✓ Spurverhalten / Geradeauslauf prüfen
- ✓ Feststellbremse prüfen
- ✓ Kippsicherheit überprüfen

Dokumentation

- ✓ sind alle Aufkleber (insbesondere Seriennummer) vorhanden und gut lesbar
- ✓ liegt eine Gebrauchsanweisung bei (ggf. unter www.berollka.de downloaden)

Eine Checkliste für Rollstühle steht auf unserer Webseite (www.berollka.de/downloads) als Download bereit.

Im Allgemeinen muss der Fachhändler aufgrund des Zustandes bezüglich Sicherheit, des bisherigen Gebrauchs und der Hygienevorschriften überprüfen ob Mängel vorhanden sind und bei Bedarf müssen die entsprechenden Teile ersetzt werden.

Insbesondere können dabei folgende Verschleißteile benötigt werden:

- Bereifungen der Lenkräder und Antriebsräder
- Armpolster
- Sitz und Rückenbespannungen
- Bremshebelkappen
- allgemein Abdeckkappen
- Bowdenzüge der Bremsen
- Bowdenzüge der Gasdruckfedern

Garantie

In Ergänzung zu den Allgemeinen Geschäftsbedingungen verpflichten wir uns auf den von uns gelieferten Rollstuhl zu folgender Garantieleistung:

2 Jahre Garantie auf Rahmen (auf Fabrikations- oder Materialfehler)

Berollka-aktiv übernimmt keine Gewährleistung für Schäden, die aus unsachgemäßer oder nicht fachgerechter Montage und/oder Reparatur, durch Vernachlässigung und Verschleiß sowie durch Veränderungen von Baugruppen durch den Benutzer oder Dritte entstanden sind. In diesen Fällen erlischt unsere Produkthaftung.

Unbrauchbare oder schadhafte Teile entsprechend der oben genannten Punkte, werden innerhalb der Gewährleistungsfrist unentgeltlich repariert und ersetzt, wenn Berollka-aktiv unter Beifügung des Neukaufnachweises unverzüglich davon in Kenntnis gesetzt wird. Die beanstandeten Teile sind Berollka-aktiv porto- bzw. frachtfrei einzusenden.

Sofern nachweislich ein Werkstoff- oder Herstellungsfehler vorliegt, werden schadhafte Teile kostenlos ersetzt. Abänderungen und konstruktive Eingriffe, die über die Anpassung an die persönliche Körpergröße hinausgehen, können nicht mehr von uns als Hersteller verantwortet werden.

Technische Änderungen sind vorbehalten.

Achtung: Sonderbau-Ausführungen sind vom Umtausch ausgeschlossen

Für Schäden aufgrund von Kombinationen unserer Rollstühle mit Fremdprodukten jeglicher Art, die unter Umständen erhebliche Gefahren in sich bergen, können wir keine Haftung übernehmen. Es sei denn, dass eine ausdrückliche Freigabe eines solchen Produktes durch unser Haus vorliegt.

Weiter ausgeschlossen sind Mängel, die aufgrund natürlichen Verschleißes, übermäßiger Beanspruchung, gewaltsamer Beschädigung sowie nicht bestimmungsgemäßer Verwendung auftreten.

Die Gewährleistung erlischt, wenn bei Reparaturen keine Original-Ersatzteile von Berollka-aktiv verwendet werden.

Durch den ständigen Gebrauch Ihres Rollstuhls können sich Schrauben, Muttern und Speichen lockern. Ziehen Sie diese daher gelegentlich nach oder beauftragen Sie damit Ihren Händler.

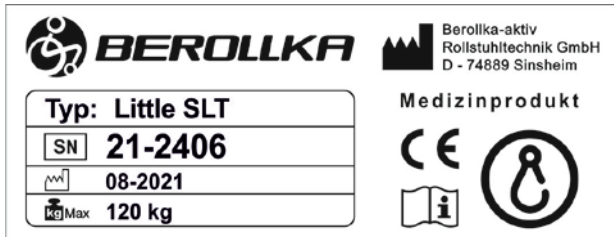
Hinweis

**Änderungen an unseren Bauteilen (wie z.B. zusätzliche Bohrungen am Rahmen) sind nicht zulässig und führen automatisch zum Garantieverlust!
Ausnahmen nur mit schriftlicher Genehmigung von Berollka-aktiv.**

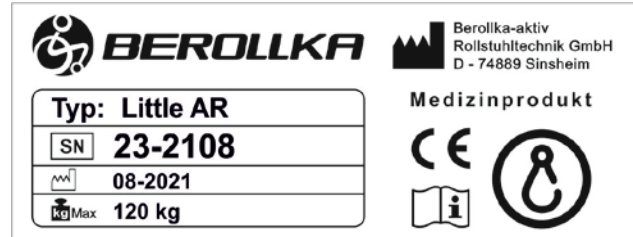
Beachten Sie, dass bei Änderungen am Produkt die Verantwortung auf den geht, der das Produkt geändert hat !!!

Typenschild

Das Typenschild von Ihrem Rollstuhl befindet sich gut sichtbar auf der Vorderseite eines Kreuzstrebenrohres.



Typenschild **Little SLT**



Typenschild **Little AR**

Zeichenerklärung:



CE-Kennzeichnung



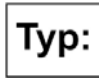
Gebrauchsanleitung beachten



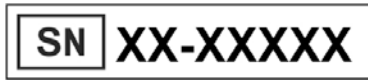
Crash-getestet; entspricht den Anforderungen der ISO 7176-19:2008; als Sitz in Motorfahrzeugen zugelassen



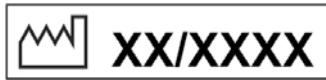
nicht Crash-getestet;
NICHT als Sitz in Motorfahrzeugen zugelassen



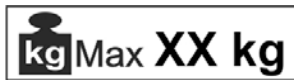
Produktbezeichnung



Seriennummer



Herstellungsdatum



Max. Zuladung

Bei Nachbestellungen von Zubehör oder Ersatzteilen sollten Sie immer die Serien-Nummer (und eventuell die Auftrags-Nr.) angeben, um eine reibungslose Bearbeitung ihres Auftrages zu garantieren.

Konformitätserklärung

EG-Konformitätserklärung



EU-KONFORMITÄTSERKLÄRUNG EU DECLARATION OF CONFORMITY

Name und Adresse der Firma Name and address of the firm	Berollka-aktiv Rollstuhltechnik GmbH Jahnstraße 16 D-74889 Sinsheim
Single Registration Number (SRN)	DE-MF-000007043
Produktname Product name	LITTLE
Handelsname Trade name	Little AR ; Little SLT
mit der Basis-UDI-DI with the basis-UDI-DI	4066358101024000000ZN
Zweckbestimmung Intended purpose	Der Little ist ein manueller faltbarer Rollstuhl, der Menschen mit Gehunfähigkeit oder stark eingeschränkter Gehfähigkeit als Mobilitätshilfe im täglichen Leben dient. The Little is a manual foldable wheelchair that is intended to provide mobility in daily life to person who are unable to walk or have difficulty in walking.
Wir, Berollka-aktiv Rollstuhltechnik GmbH, erklären in alleiniger Verantwortung, dass das Produkt, auf welches sich diese Erklärung bezieht, ein Klasse 1 Gerät ist und dass es den einschlägigen Bestimmungen der Verordnung (EU) 2017/745 über Medizinprodukte entspricht. We, Berollka-aktiv Rollstuhltechnik GmbH, declare under our sole responsibility that the product(s) to which this declaration relates, is a class 1 Medical Device, and is in conformity with the requirements of the Regulation (EU) 2017/745 on medical devices	

Sinsheim, 10.06.2021

Ort, Datum / Place, date

Jörg Bender

Geschäftsführer / Managing Director
Name und Funktion / Name and function

Zusätzliche Hinweise

ACHTUNG:

Für Schäden aufgrund von Kombinationen unserer Rollstühle mit Fremdprodukten jeglicher Art, die unter Umständen erhebliche Gefahren in sich bergen, können wir keine Haftung übernehmen. Es sei denn, dass eine ausdrückliche Freigabe eines solchen Produktes durch unser Haus vorliegt.

ACHTUNG:

Durch den ständigen Gebrauch Ihres Rollstuhls können sich bestimmte Schrauben, Muttern und Speichen lockern. Ziehen Sie diese daher gelegentlich nach oder beauftragen Sie damit Ihren Händler.



Rollstuhltechnik GmbH

Jahnstraße 16 74889 Sinsheim

Telefon 07261 – 7351 - 0

Telefax 07261 – 7351 - 10

www.berollka.de