

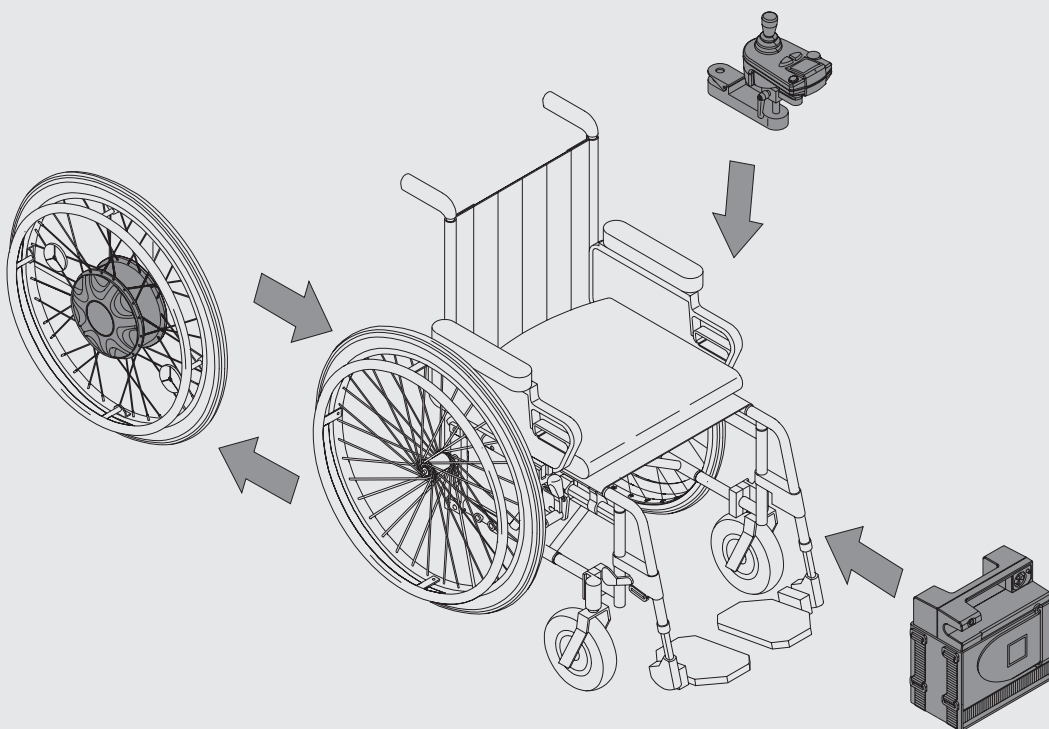
alber

**KLEIN.  
LEICHT.  
WENDIG.**

**e-fix**<sup>®</sup>  
Elektrischer Zusatzantrieb

Gebrauchsanweisung

D



**Service Center (Deutschland)**

Montag bis Donnerstag von

8.00 – 18.00 Uhr

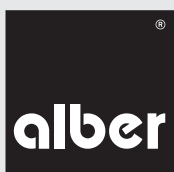
Freitags von

8.00 – 16.00 Uhr

erreichbar unter

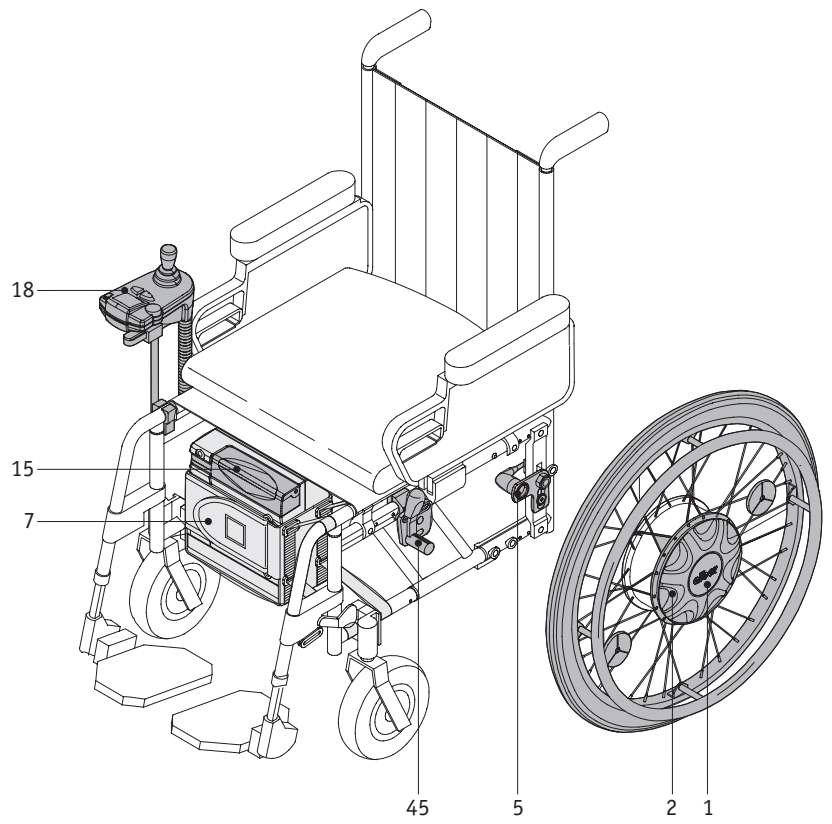
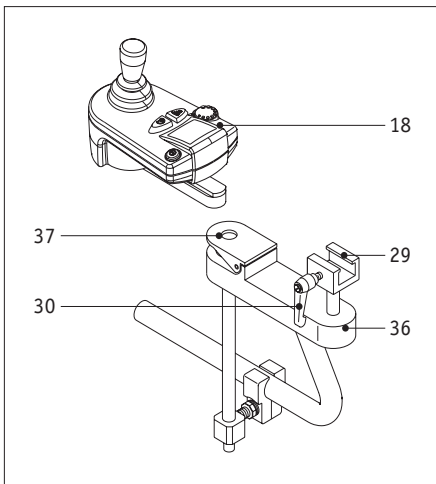
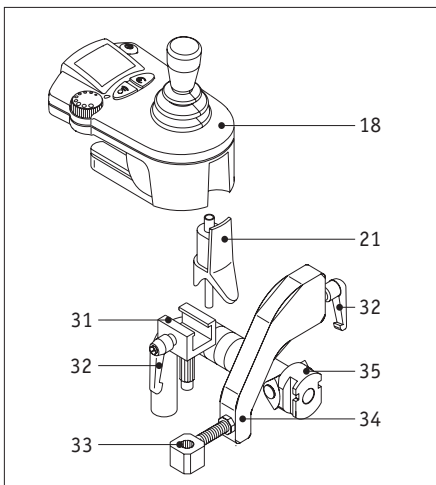
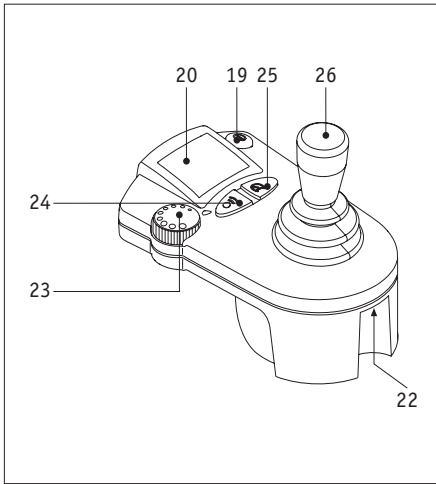
**Telefon (0800) 9096-250**

(gebührenfrei)



Der e-fix ist klassifiziert als Gerät der  
Anwendungsklasse B nach EN 12184





## ◀ Die wichtigsten Elemente auf einen Blick

(Hierzu bitte die Übersichtszeichnung der Umschlagseite ausklappen)

### Rad/Bleche

Bedienplatte	1
Kupplungsring	2
Steckachse	3
Stecker	4
Radaufnahme	5
Drehmomentaufnahme	6

### Akku

Akku-Pack	7
Akku-Tasche	8
Klettverschluss	9
Aussparung am Akku-Pack	10
Ladebuchse	11
Abdeckklappe	12
Sicherung 3 A	13
Sicherung 25 A	14
Schnittstelle	15

### Ladegerät

Stecker	17
---------	----

### Bediengerät

Bediengerät gesamt	18
Ein/Aus Taste	19
Display	20
Stecker	21
Buchse	22
Stellrad für Geschwindigkeitsvorwahl	23
Hupe	24
Funktionstaste	25
Joystick	26

### Halterung (Fahrer)

Verbindungsrohr	27
Aufnahme	28
Verschiebeteil	29
Klemmhebel	30

### Halterung (Begleitperson)

Klemmhebel	32 <sub>a/b</sub>
Aufnahme	33
Aufnahmewinkel	34
Befestigung am Rollstuhl	35

### Schwenkarm

Schwenkarm gesamt	36
Kappe	37

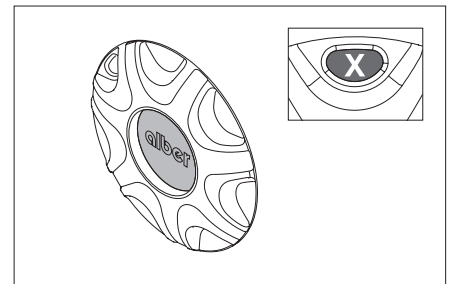
### Kippstützen

Sicherungsstift	40
Halterung	41
Kippstütze	44

### Rollstuhl

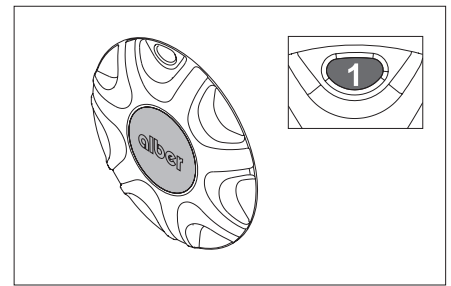
Feststellbremsen	45
Sichtfenster	46

## Schnellübersicht Kupplungsring



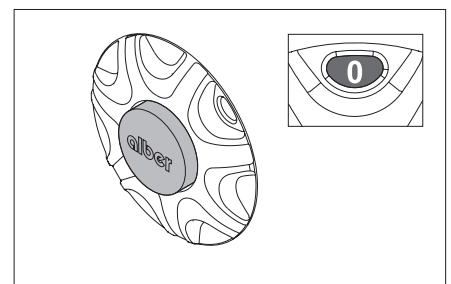
### Rad aufstecken/abnehmen

Bedienplatte in der Mitte des Rades ist eingedrückt, Anzeige im Sichtfenster = „X“



### Fahrbetrieb

Bedienplatte ist bündig mit Kupplungsring, Anzeige im Sichtfenster = „1“



### Fahren im manuellen Betrieb

Bedienplatte ragt über den Kupplungsring hinaus, Anzeige im Sichtfenster = „0“

## Inhalt

<b>1</b>	<b>Einleitung</b>	<b>2</b>
1.1	Lieferumfang/optionales Zubehör	3
1.2	Technische Daten	4
<b>2.</b>	<b>Räder</b>	<b>5</b>
2.1	Aufstecken der Räder	5
2.2	Abnehmen der Räder	6
<b>3.</b>	<b>Akku-Pack</b>	<b>6</b>
3.1	Einsetzen des Akku-Packs	6
3.2	Abnehmen des Akku-Packs	7
3.3	Laden des Akku-Packs am Rollstuhl	8
3.4	Informationen zum Akku-Pack	8
<b>4.</b>	<b>Bediengerät</b>	<b>9</b>
4.1	Vor Inbetriebnahme	9
4.2	Abnehmen des Bediengeräts	9
4.3	Anbau des Bediengeräts	9
4.4	Bedienelemente und Anzeigen im Display	10
4.5	Joystick	12
4.6	Verstellmöglichkeiten	13
4.7	Schwenkarm	14
<b>5.</b>	<b>Kippstützen</b>	<b>15</b>
5.1	Gebrauch der Alber Kippstützen	15
5.2	Anbringen und Abnehmen der Alber Kippstützen	15
<b>6.</b>	<b>Inbetriebnahme</b>	<b>16</b>
6.1	Sicherheit des Fahrers	16
6.2	Die ersten Fahrversuche	16
6.3	Tipps zum Fahren mit e-fix	17
6.4	Gefahrenstellen	18
6.5	Gefahrenhinweise	19
<b>7.</b>	<b>Fahrbetrieb</b>	<b>19</b>
7.1	Fahren mit den manuellen Rollstuhlrädern	19
7.2	Fahren mit e-fix Rädern im manuellen Betrieb	19
7.3	Fahren mit e-fix Rädern im elektromotorischen Betrieb	20
7.4	Reichweite	20
7.5	Lagerung und Transport	20
<b>8.</b>	<b>Pflege, Wartung und Entsorgung</b>	<b>21</b>
8.1	Reinigung	21
8.2	Wartung	21
8.3	Entsorgung	21
<b>9.</b>	<b>Schnelle Hilfe bei Fehlfunktionen</b>	<b>21</b>
9.1	Fehlermeldungen am Display	22
9.2	Sicherungswechsel am Akku-Pack	23
<b>10.</b>	<b>Bediengerät für Begleitperson</b>	<b>24</b>
<b>11.</b>	<b>Gewährleistung und Haftung</b>	<b>24</b>
11.1	Gewährleistung	24
11.2	Haftung	25
<b>12.</b>	<b>CE-Konformität</b>	<b>25</b>

### Service Center (Deutschland)

Montag bis Donnerstag von  
8.00 – 18.00 Uhr  
Freitags von  
8.00 – 16.00 Uhr

erreichbar unter

**Telefon (0800) 9096 250**  
(gebührenfrei)



## 1. Einleitung

Herzlichen Glückwunsch,

zum Erwerb Ihres neuen e-fix Rollstuhlantriebs.

Sie haben ein qualitativ hochwertiges, zuverlässiges und dem neuesten Stand der Technik entsprechendes Produkt aus dem Hause Alber erworben. Mit dem e-fix werden Sie künftig eine völlig neue Form nahezu uneingeschränkter Mobilität erfahren.

Der e-fix wird Ihnen zu einem unentbehrlichen Helfer werden, der fortan bei sachgerechter Bedienung viel Freude bereiten wird. An Ihren gewohnten Rollstuhl angebracht entspricht der e-fix nahezu einem vollwertigen Elektrorollstuhl, jedoch ohne dessen Nachteile aufzuweisen. So bleibt beispielsweise die Faltbarkeit Ihres Rollstuhls vollständig erhalten, was insbesondere für Transportzwecke sehr wichtig ist.

Bitte nehmen Sie sich zuerst etwas Zeit, die Hinweise in dieser Gebrauchsanweisung zu lesen, um so das System und seine Funktionen näher kennenzulernen.

Bedienvorgänge, die Ihnen beim Lesen im ersten Moment vielleicht kompliziert erscheinen, werden sich nach der kostenlosen Geräteeinweisung durch Ihren Fachhändler oder Ihren Alber Bezirksleiter als äußerst leicht und mühelos herausstellen.

Spätestens bei dieser Geräteeinweisung werden Sie Schritt für Schritt die praktische Handhabung des e-fix selbst erleben.

Sollten Sie darüber hinaus noch weitere Fragen haben, stehen wir Ihnen gerne hilfreich zur Seite.

Wir wünschen Ihnen viel Freude,  
Ihr Alber Team



### **Wichtiger Sicherheitshinweis – bitte unbedingt beachten!**

Der e-fix darf aus Sicherheitsgründen nur von Personen bedient werden, die:

- in seine Handhabung eingewiesen wurden,
- körperlich und geistig in der Lage sind, den e-fix in allen Betriebssituationen sicher zu steuern.

Die Einweisung in die Gerätebedienung ist Bestandteil des Lieferumfanges und erfolgt nach Terminabsprache durch Ihren Fachhändler oder einen der Alber Bezirksleiter. Es entstehen Ihnen hierbei keinerlei zusätzliche Kosten. Sind Sie in der Handhabung noch nicht sicher, so wenden Sie sich bitte ebenfalls an unser **Service Center – unter der gebührenfreien Rufnummer (0800)-9096 250** oder Ihren Fachhändler.

Beachten Sie auch die von Ihrem Rollstuhlhersteller angegebenen maximalen Steigleistungen. Diese dürfen keinesfalls überschritten werden.

Der e-fix sollte bei Inbetriebnahme eines Handys oder eines ähnlichen Gerätes zunächst auf sicherem Gelände abgeschaltet werden. Ebenso sollten Fahrten in der Nähe starker elektrischer Störfelder vermieden werden.

Die Leistungsfähigkeit des Zusatzantriebs kann durch elektromagnetische Felder, beispielsweise erzeugt durch Mobiltelefone, beeinträchtigt werden. Der Zusatzantrieb ist daher auszuschalten, wenn in unmittelbarer Umgebung des Rollstuhls Mobiltelefone benutzt werden. Der Zusatzantrieb kann sich auf andere Einrichtungen, beispielsweise auf Diebstahlschranken in Kaufhäusern, störend auswirken.



### **Vermeiden Sie unbedingt eine Inbetriebnahme des e-fix vor der Geräteeinweisung.**

#### **1.1 Serienmäßiger Lieferumfang**

- Steckachsen-Antriebsräder, 2 Stück
- Bediengerät mit Halterung
- Akku-Pack mit Tasche
- Ladegerät
- Schnittstelle mit Kabelbaum
- Handballenauflage für das Bediengerät

Optional erhältliches Zubehör

- Antriebsrad für max. Personengewicht bis 160 kg
- Kippstütze mit Aufbockfunktion
- Wegschwenkbare Halterung für das Bediengerät
- Bediengerätehalterung für Begleitpersonen
- Opti-Box zum Anschluss von Zusatzfunktionen
- Externe Ein/Aus Taste
- Externe Ladebuchse
- Unterschiedliche Joystickaufsätze
- Großer Akku-Pack zur Kapazitätserweiterung
- Verlängerte Handballenauflage
- Schutzbügel für die Hand und das Bediengerät
- Therapietisch
- Speichenschutz
- Intuitive Begleitsteuerung zur einfachen Steuerung durch die Begleitperson
- Bedienhilfe zum Ein-/Auskuppeln des Antriebrades

Die komplette Zubehörpalette finden Sie in den Bestellunterlagen und im Zubehörkatalog. Für weitere Informationen wenden Sie sich bitte an Ihren Fachhändler.

## 1.2 Technische Daten e-fix (Version bis 120 kg)

Reichweite mit Akku-Pack 12 Ah: ca. 16 km (\*\*\*)  
 Reichweite mit Akku-Pack 22 Ah (\*): ca. 30 km (\*\*\*)  
 Max. Geschwindigkeit: 6 km/h  
 Max. Steigung/Gefälle: 20 % (bei 120 kg Zuladung,  
 Grenzwerte des Rollstuhlherstellers  
 sind zu beachten)

Akkus: 2 x 12 Volt/12 Ah oder 17 Ah  
 Betriebs-Nennspannung: 24 Volt  
 Betriebstemperatur: Umgebungstemperaturbereich  
 (ca. -25 °C / +50 °C)

Luftdruck in den e-fix Rädern  
 (nur bei Luftbereifung): 6 bar  
 Luftdruck in den Lenkrädern  
 (nur bei Luftbereifung): Beachten Sie die Angaben des  
 Rollstuhlherstellers

Gewicht der Komponenten  
 Antriebsrad: 7,8 kg  
 Akku-Pack: 9,0 kg  
 Ladegerät: 1,0 kg  
 Bediengerät: 0,5 kg

Elektrische Anlage  
 Betriebs-Nennspannung: 24 Volt  
 Akku-Pack: Blei-Gel 2 x 12 V/12 Ah,  
 optional 2 x 12 V/17 Ah  
 Elektronik Alber: 24 V DC max. 25 A  
 Motorleistung: 110 W optional 150 W  
 max. Zuladung: 120 kg, optional 160 kg  
 Nenndrehzahl (bei 24"-Rad): 1000 min<sup>-1</sup>  
 Schutzklasse: IP X4

Ladegerät  
 Typ: Ansmann BC24025  
 Eingangsspannung: 90 – 260 VAC  
 Ladestrom: max. 2,5 A  
 Schutzklasse: IP X1  
 Sicherheitsklasse: Sicherheitsklasse II, schutzisoliert

Fahrdaten  
 überwindbare Hindernishöhe: 4 cm (\*\*\*)  
 Wenderadius: abhängig von der Art des  
 verwendeten Rollstuhls  
 Anwendungsklasse: Anwendungsklasse B nach EN 12184  
 für Innen- und Außenbereich zugelassen



Der e-fix entspricht der EG-Richtlinie  
 für Medizinprodukte 93/42/EWG.

- \* Optional erhältlich Akku-Pack mit 17 Ah.
- \*\* Abhängig von Witterung, Temperatur, Beschaffenheit des Untergrundes; bei optimalen Fahrbedingungen können Sie die angegebenen Werte erreichen.
- \*\*\* Abhängig von Rollstuhltyp, Personengewicht, Radstand, Schwerpunktage, Durchmesser und Art der Lenkräder des Rollstuhls.

Änderungen in Technik und Design aufgrund ständiger Weiterentwicklungen vorbehalten.

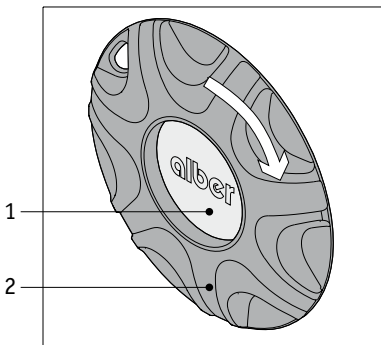
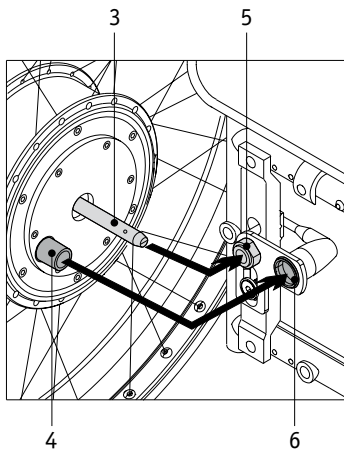
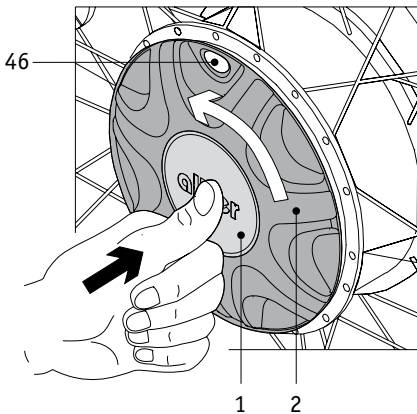
### Ladegerät

Technische Hinweise und Anweisungen entnehmen Sie bitte der dem Ladegerät beiliegenden Anleitung.



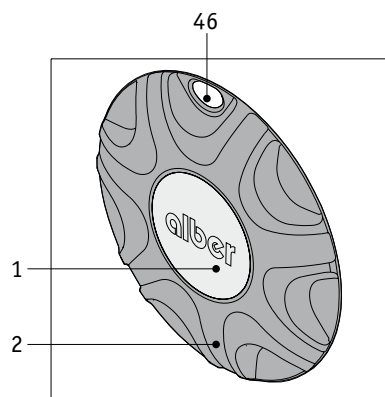
## 2. Räder

### 2.1 Aufstecken der Räder



Herzstück des e-fix Antriebs sind die beiden elektromotorischen Antriebsräder, die gegen die serienmäßig an Ihrem Rollstuhl angebrachten, manuell zu bedienenden Räder ausgetauscht werden. Hierzu ist es notwendig den Rollstuhl etwas anzuheben.

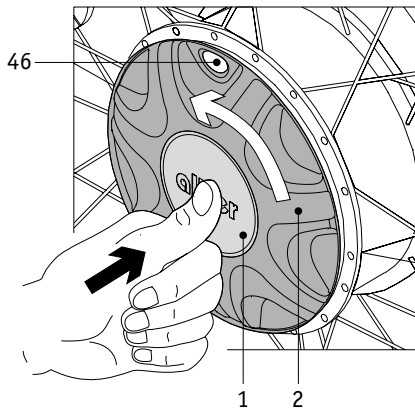
- Entfernen Sie das linke Rad Ihres Rollstuhls gemäß der Bedienungsanleitung des Rollstuhls.
- Drücken Sie die Bedienplatte in der Mitte des e-fix Rades und drehen Sie gleichzeitig den Kupplungsring [2] entgegen dem Uhrzeigersinn bis zum Anschlag. Ist dieser erreicht, wird im Sichtfenster [46] ein „X“ angezeigt.
- Schieben Sie die Steckachse [3] des e-fix Rades etwa zur Hälfte in die an Ihrem Rollstuhl angebrachte Radaufnahme [5] ein.
- Drehen Sie das e-fix Rad, bis sich der Stecker [4] und die Drehmomentaufnahme [6] gegenüber stehen.
- Schieben Sie das e-fix Rad **vollständig** in die Radaufnahme [5] ein und achten Sie darauf, dass gleichzeitig auch der Stecker [4] in die Drehmomentaufnahme [6] mit eingeschoben wird.
- Die Bedienplatte [1] befindet sich noch eingedrückt in der Mitte des Rades. Drehen Sie jetzt den Kupplungsring [2] im Uhrzeigersinn bis zu dessen mittlerem Einrastpunkt.
- Wird der mittlere Einrastpunkt erreicht (im Sichtfenster [46] wird dabei eine „1“ angezeigt) ist die Bedienplatte [1] bündig zum Kupplungsring [2]. Das e-fix Rad ist jetzt im elektromotorischen Antrieb betriebsbereit.
- Wiederholen Sie alle Vorgänge für den Anbau des e-fix Rades auf der rechten Seite.



Die beiden e-fix Räder unterscheiden sich nicht voneinander und können daher sowohl an der linken, als auch an der rechten Seite Ihres Rollstuhls angebracht werden.

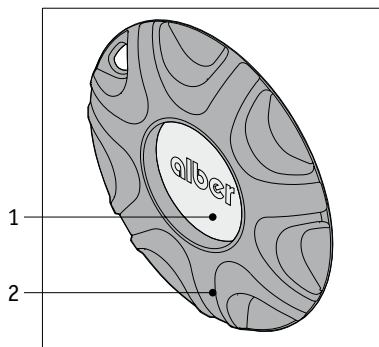
Prüfen Sie vor jeder Fahrt die korrekte Verriegelung der Räder (Kupplungsring in Mittelstellung und Bedienplatte eben mit Kupplungsring). Fehlerhafte Verbindungen führen zum Systemstillstand und werden am Display des Bediengerätes angezeigt (siehe Kapitel 9.1). Prüfen Sie vor jedem Aufstecken der Räder stets deren Steckachsen sowie die Radaufnahme am Rollstuhl hinsichtlich eventueller Verschmutzung. Verschmutzte Steckachsen können zum Verkleben der Steckverbindung führen.

## 2.2 Abnehmen der Räder



Für Transportzwecke können die e-fix Räder abgenommen und der Rollstuhl zusammengeklappt werden. Gehen Sie dabei wie folgt vor:

- Schalten Sie den e-fix am Bediengerät aus.
- Drücken Sie die Bedienplatte [1] in der Mitte des Rades und drehen Sie gleichzeitig den Kupplungsring [2] entgegen dem Uhrzeigersinn bis zum Anschlag. Ist dieser erreicht, wird im Sichtfenster [46] ein „X“ angezeigt.
- Befindet sich die Bedienplatte [1] eingedrückt in der Mitte des Rades, kann der Rollstuhl etwas angehoben und das Rad abgezogen werden.
- Legen Sie das e-fix Rad nicht auf der Steckachse ab.



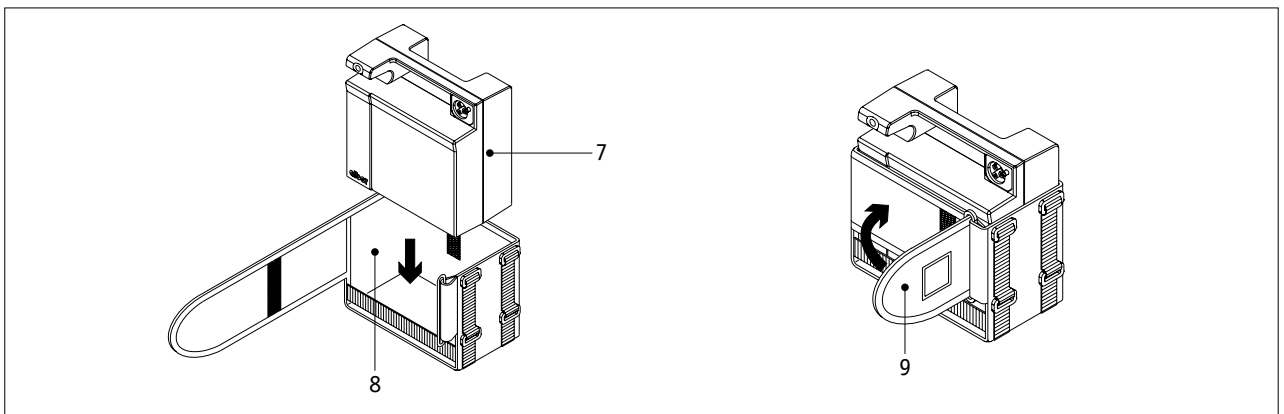
**Vermeiden Sie Beschädigungen an den Steckachsen der Räder, insbesondere während eines Transports.**

## 3. Akku-Pack

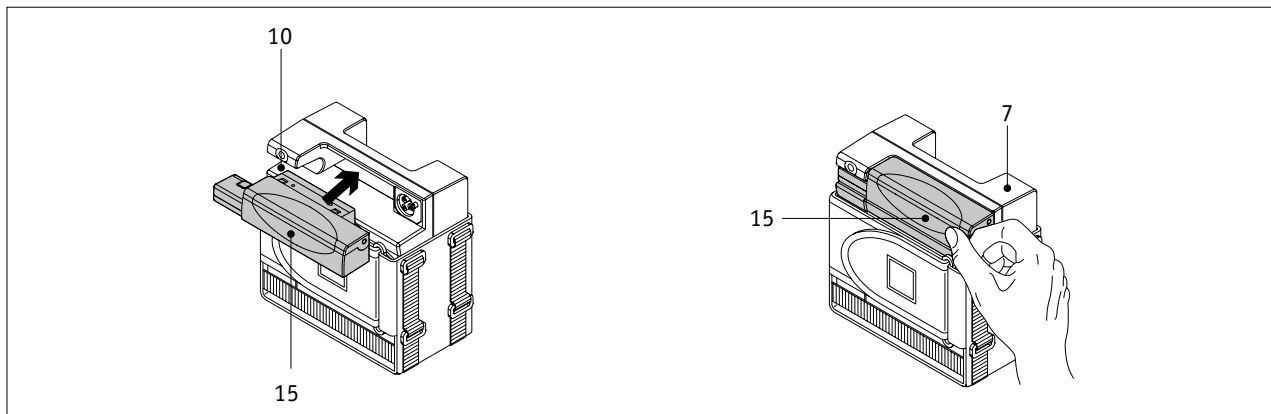
### 3.1 Einsetzen des Akku-Packs

Werkseitig wurde beim Anbau des e-fix an Ihren Rollstuhl bereits eine Akku-Tasche angebracht, die zur Aufnahme des Akku-Packs dient.

- Setzen Sie den Akku-Pack [7] wie im Bild gezeigt in die Akku-Tasche [8] (Anschlussbuchse der Schnittstelle zeigt nach vorne).
- Verschließen Sie die Akku-Tasche [8] mit dem Klettverschluss [9]. Achten Sie darauf, dass das Klettband möglichst eng am Gehäuse des Akku-Packs anliegt.



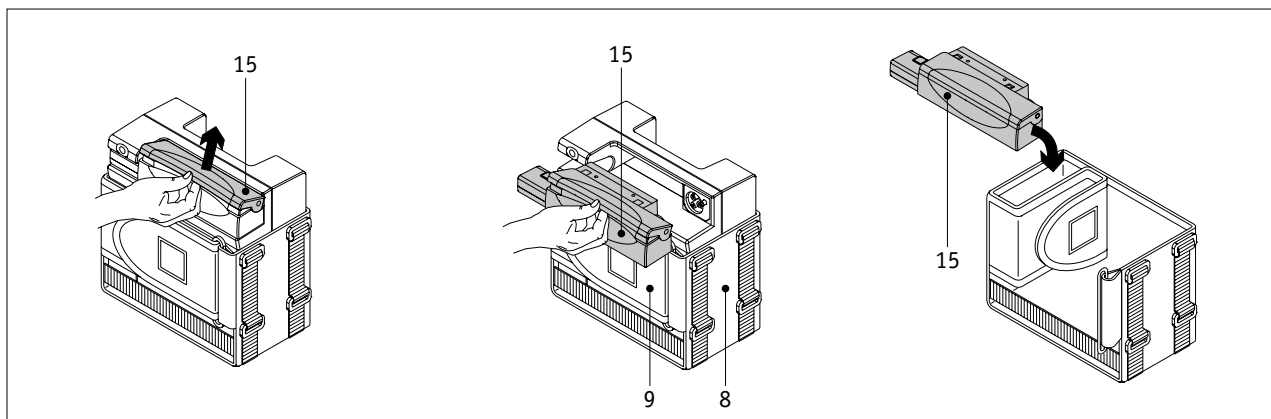
- Fügen Sie die Schnittstelle [15] wie in der Zeichnung dargestellt in den Akku-Pack ein. Achten Sie hierbei darauf, dass die Kabel innerhalb der Aussparung [10] liegen.
- Drücken Sie die Schnittstelle [15] fest gegen das Gehäuse des Akku-Packs [7]. Die Verriegelung der Schnittstelle muss dabei im Akku-Pack einrasten!



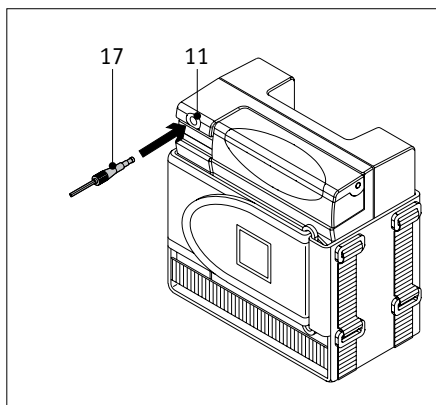
### 3.2 Abnehmen des Akku-Packs

Der Akku-Pack braucht nur dann vom Rollstuhl abgenommen werden, wenn dieser beispielsweise für Transportzwecke zusammengeklappt werden soll. Die Akku-Tasche kann am Rollstuhl verbleiben und braucht nicht abgenommen werden.

- Ziehen Sie die Schnittstelle [15], wie im Bild dargestellt, vom Akku-Pack ab.
- Öffnen Sie den Klettverschluss [9] an der Akku-Tasche [8] vollständig und entnehmen Sie den Akku-Pack.
- Legen Sie den Akku-Pack [7] an einem geschützten Platz ab.
- Falten Sie den Klettverschluss wie in der Zeichnung dargestellt und legen Sie die Schnittstelle [15] darin ab.



**Verwenden Sie ausschließlich den von Alber gelieferten, sicherheitsgeprüften Akku-Pack. Die Verwendung anderer Akkus kann zu Beschädigungen der Elektronik oder zu Fehlfunktionen des e-fix führen.**



### 3.3 Laden des Akku-Packs am Rollstuhl

Nach jedem längeren Gebrauch Ihres e-fix sollte dessen Akku-Pack nachgeladen werden. Hierzu braucht der Akku-Pack nicht aus der Akku-Tasche entnommen zu werden.

- Führen Sie den Stecker des Ladegerätes [17] in die Ladebuchse [11] ein.
- Verbinden Sie das Ladegerät mit einer Steckdose.

Wird der e-fix nicht genutzt, sollte der Akku-Pack immer am Ladegerät angeschlossen bleiben. Das Ladegerät schaltet automatisch auf Ladungserhaltung um, wenn der Akku-Pack voll geladen ist. Ein Überladen bzw. eine Schädigung des Akku-Packs ist daher ausgeschlossen.

Ist der Ladevorgang abgeschlossen, müssen Sie zuerst den Netzstecker des Ladegerätes ausstecken. Ziehen Sie dann den Stecker [17] des Ladegerätes aus der Ladebuchse [11] heraus.



**Beachten Sie auch die dem Ladegerät beiliegende Bedienungsanleitung.**

### 3.4 Allgemeine Informationen zu den verwendeten Akkus

Die Akkus Ihres e-fix sind wartungsfrei und wiederaufladbar. Ihre Lebensdauer hängt wesentlich von den Lade-/Entladezyklen ab. Durch entsprechende Pflege der Akkus (Nachladen) erhöhen Sie deren Lebensdauer. Die im e-fix eingebaute Elektronik überwacht ständig den Ladezustand des Akku-Packs und verhindert bei fachgerechtem Gebrauch die Tiefentladung.

- Vermeiden Sie eine vollständige Entladung des Akku-Packs. Laden Sie den Akku-Pack des e-fix daher nach jeder Teilentladung, also nach jedem Gebrauch, nach.
- Bleiakkus unterliegen einer sogenannten Selbstentladung. Deshalb sollte der Akku-Pack des e-fix - wann immer möglich - an das Ladegerät angeschlossen sein. Durch die Ladeautomatik, die nach dem vollständigen Aufladen auf Ladungserhaltung umschaltet, ist ein Überladen des Akku-Packs nicht möglich.
- Wird der Akku über einen längeren Zeitraum gelagert (ohne ihn zu laden), erleidet er einen Kapazitätsverlust. Nach einigen Lade-/Entladezyklen steht die volle Kapazität wieder zur Verfügung.
- Bei falscher Behandlung des Akku-Packs kann Elektrolytflüssigkeit auslaufen. Hierdurch können Verletzungen der Haut oder Schäden an der Kleidung hervorgerufen werden.
- Geraten Haut oder Augen in Kontakt mit dem Elektrolyt, muss sofort mit klarem Wasser gespült und umgehend ein Arzt aufgesucht werden.
- Den Akku-Pack keinem Feuer aussetzen oder verbrennen. Dies kann dazu führen, dass der Akku-Pack explodiert.
- Die Kontakte des Akku-Packs nicht kurzschließen. Ein Kurzschluss verursacht sehr hohe Ströme, die den Akku-Pack oder das Gerät beschädigen können.
- Nach Ablauf der Lebensdauer wird der Akku von Alber oder den Alber Fachhändlern zur fachgerechten Entsorgung zurückgenommen.



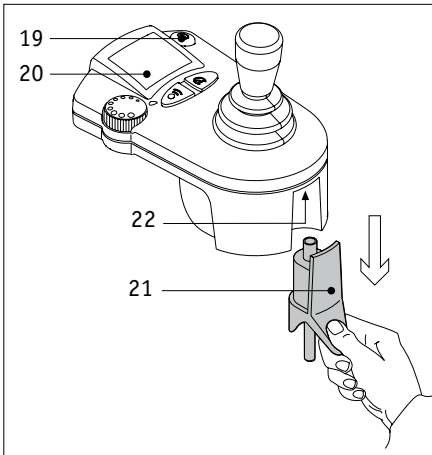
**Der Akku-Pack Ihres e-fix kann in jeder beliebigen Lage entladen und geladen werden. Er ist so sicher eingestuft wie Trockenzellen und für den Luftfrachttransport von DOT und IATA zugelassen.**

## 4. Bediengerät

### 4.1 Vor Inbetriebnahme

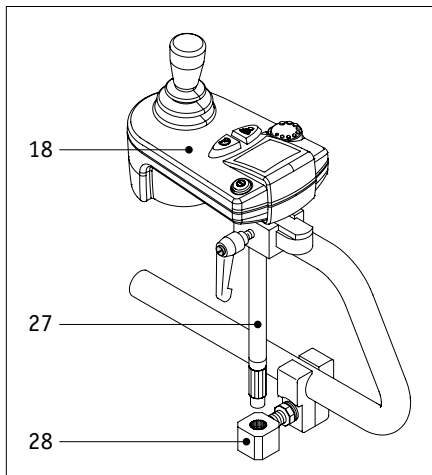
Bei der serienmäßigen Auslieferung des e-fix sind dessen zugehörige Einzelkomponenten im Normalfall bereits am Rollstuhl montiert. Für Transportzwecke, beispielsweise im eigenen Pkw, ist es jedoch ratsam, einzelne Komponenten vom Rollstuhl abzunehmen. Hierdurch wird mehr Platz gewonnen, bzw. ein vorhandenes, beschränktes Raumangebot im Kofferraum besser nutzbar.

### 4.2 Abnehmen des Bediengeräts für den Transport



- Schalten Sie den e-fix an der Ein/Aus Taste [19] aus - die Anzeige im Display [20] erlischt.
- Ziehen Sie den Stecker [21] vom Bediengerät ab. Ziehen Sie hierbei immer am Stecker, nicht am Kabel!
- Ziehen Sie das Bediengerät [18] inklusive dessen Verbindungsrohr [27] aus der Aufnahme [28] heraus.
- Legen Sie den Stecker des Bediengeräts [21] in der Akku-Tasche ab.
- Bewahren Sie das Bediengerät [18] während des Transports an einem sicheren Platz auf.

Alternativ kann das Bediengerät [18] auch vom Verschiebeteil [29] abgenommen werden, um über eine Halterung an der Rollstuhlrückseite von einer Begleitperson bedient zu werden (siehe Kapitel 10).

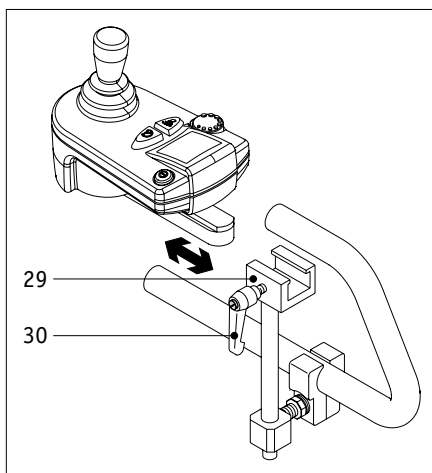


- Ziehen Sie den Stecker [21] vom Bediengerät ab. Ziehen Sie hierbei immer am Stecker, nicht am Kabel!
- Lösen Sie den Klemmhebel [30].
- Schieben Sie das Bediengerät [18] aus dem Verschiebeteil [29] heraus.

### 4.3 Anbau des Bediengeräts

- Nehmen Sie den Stecker des Bediengeräts aus der Akku-Tasche und stecken Sie ihn in die Buchse [22] am Bediengerät ein.
- Stecken Sie das Verbindungsrohr [27] mit dem daran befindlichen Bediengerät in die Aufnahme [28] am Rollstuhl.

Sofern das Bediengerät für die Steuerung durch eine Begleitperson vom Verschiebeteil [29] abgenommen wurde:



- Schieben Sie das Bediengerät [18] in das Verschiebeteil [29].
- Fixieren Sie das Bediengerät mit dem Klemmhebel [30].
- Schieben Sie den Stecker [21] in das Bediengerät [18].

Ihr e-fix ist jetzt wieder betriebsbereit.

## 4.4 Bedienelemente und Anzeigen im Display

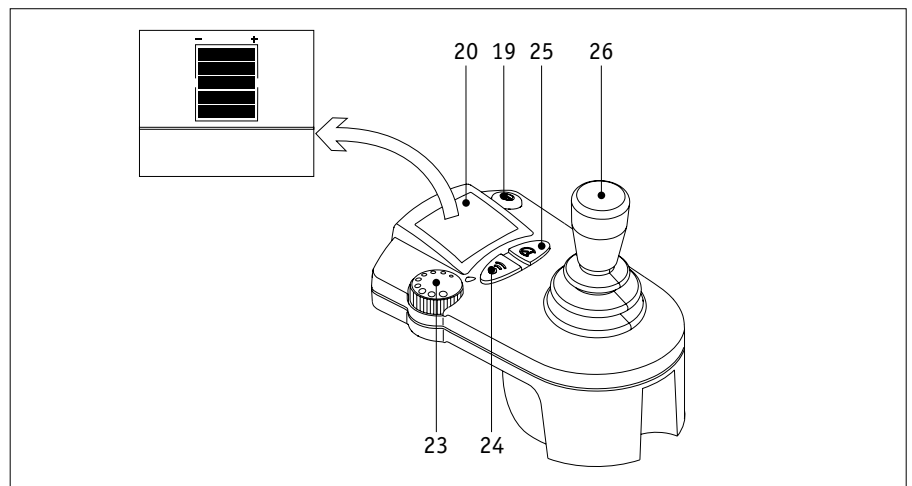
### 4.4.1 Ein/Aus Taste

Durch Druck auf die Taste [19] wird der e-fix ein- bzw. ausgeschaltet. Beim Einschalten erfolgt ein kurzer System-Check, um die Funktionsfähigkeit aller Komponenten zu überprüfen. Gleichzeitig sind im Display verschiedene Symbole sichtbar, die nach einem störungsfreien Check erlöschen.

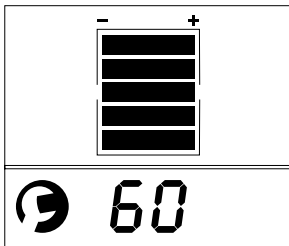
### 4.4.2 Anzeigen im Display

Nach dem Einschalten des e-fix und dem automatischen Systemcheck sind im Display [20] verschiedene Anzeigen zu erkennen:

- Anhand der Balkenanzeige ist der Ladezustand des Akku-Packs abzulesen. Fünf schwarze Balken bedeuten „Akku-Pack zu 100 % geladen“, vier schwarze Balken „Akku-Pack zu 80 % geladen“, drei schwarze Balken „Akku-Pack zu 60 % geladen“ usw. Achten Sie darauf, den Akku-Pack immer rechtzeitig nachzuladen, um den vollen Aktionsradius des e-fix nutzen zu können. Hinweise zum Laden des Akku-Packs entnehmen Sie bitte Kapitel 3.3.
- Die Beleuchtung des Displays erlischt 30 Sekunden nach dem Einschalten des e-fix.
- Wird das Bediengerät eingeschaltet, der e-fix jedoch nicht genutzt, so erfolgt nach 1 Stunde eine automatische Selbstabschaltung. Die Zeitdauer der Selbstabschaltung kann von Ihrem Fachhändler auch entsprechend Ihren Wünschen geändert werden (siehe Kapitel 4.4.6).
- Sollte beim Einschalten bzw. im Betrieb eine Störung auftreten, wird eine Fehlermeldung im Display angezeigt. Eine Liste aller möglichen Fehlermeldungen finden Sie in Kapitel 9.1.



#### 4.4.3 Stellrad für die Geschwindigkeitsvorwahl



Am Stellrad [23] kann die Geschwindigkeit stufenlos vorgewählt werden, die der e-fix bei Vollausslenkung des Joysticks maximal erreichen soll. Der Verstellbereich liegt hierbei zwischen 1,5 km/h und 6 km/h. Der eingestellte Wert (maximal 99) wird im Display mittels einer zweistelligen Digitalanzeige prozentual dargestellt.



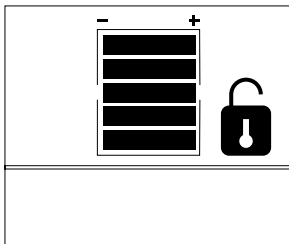
**Rollstuhlfahrern, die den e-fix erstmals benutzen empfehlen wir, mit einer niedrigen Geschwindigkeitseinstellung zu beginnen (siehe auch Kapitel 6.2).**

#### 4.4.4 Hupe

Um insbesondere in Gefahrensituationen auf sich aufmerksam zu machen, kann die Hupe über die Taste [Pos. 24] aktiviert werden.

- Solange die Taste [24] gedrückt wird, ertönt ein akustisches Dauersignal.

#### 4.4.5 Funktionstaste



Um den e-fix vor Missbrauch durch Unbefugte zu schützen, besteht die Möglichkeit, eine Wegfahrsperre zu aktivieren. Drücken Sie hierzu die Funktionstaste [25] so lange (ca. 3 Sek.), bis die Displayanzeige erlischt. Der e-fix schaltet sich dabei automatisch ab.

Wenn der e-fix mit aktivierter Wegfahrsperre eingeschaltet wird, blinkt das Schlosssymbol in der Anzeige des Bediengeräts.

Drücken Sie erneut die Funktionstaste [25] für ca. 3 Sekunden. Das Schlosssymbol erlischt und der e-fix ist wieder funktionsbereit.



**Die Wegfahrsperre stellt keinen Diebstahlschutz dar, da die Antriebsräder ausgekuppelt und der Rollstuhl weggeschoben werden kann.**

#### 4.4.6 Fahrparameter

In der e-fix Software sind verschiedene Fahrparameter hinterlegt, die von Ihrem Fachhändler auf Ihre individuellen Bedürfnisse und Wünsche eingestellt werden können. Standardmäßig sind die Funktionen wie folgt eingestellt:

Funktion	eingestellter Wert
Höchstgeschwindigkeit vorwärts	100 % = 6 km/h
Höchstgeschwindigkeit rückwärts	60 % der Höchstgeschwindigkeit = 3,6 km/h
Beschleunigungszeit	1,5 s
Verzögerungszeit	1,5 s
Drehgeschwindigkeit	28 % der Höchstgeschwindigkeit
Drehbeschleunigung/Drehverzögerung	0,31 s
Warnsignal	aktiv
Bremseinfall	zeitverzögert um 30 Sekunden
Selbstabschaltungszeit	1 Stunde
Fahrsignalhub Joystick	100 %
Achsentausch des Joysticks	nein

### Erläuterung der Funktionen:

- Höchstgeschwindigkeit vorwärts – die maximal zu erreichende Geschwindigkeit bei Vollauslenkung des Joysticks nach vorne.
- Höchstgeschwindigkeit rückwärts – die maximal zu erreichende Geschwindigkeit bei Vollauslenkung des Joysticks nach hinten.
- Beschleunigungszeit – die zeitliche Dauer der Beschleunigung aus dem Stillstand oder der gefahrenen Geschwindigkeit zur voreingestellten Höchstgeschwindigkeit.
- Verzögerungszeit – die zeitliche Dauer des Bremsvorgangs von der Höchstgeschwindigkeit zur gewünschten Fahrstufe oder zum Stillstand. Diese Zeit ist auch stark von den Einstellungen des Rollstuhls abhängig.
- Drehgeschwindigkeit – maximale Geschwindigkeit, mit der ein Kreisbogen/eine Kurve gefahren wird.
- Drehbeschleunigung/Drehverzögerung – zeitliche Dauer einer Beschleunigung bzw. einer Verzögerung während der Fahrt eines Kreisbogens.
- Warnsignal – Aktivierung oder Deaktivierung des Akustiksignals.
- Bremsenfall – die Zeit nach dem letztmaligen Erteilen eines Fahrbefehls bis zur Aktivierung der elektromagnetischen Bremsen.
- Selbstabschaltungszeit – die zeitliche Dauer, in der der e-fix betriebsbereit bleibt, ohne zur Energieeinsparung selbständig abzuschalten.
- Fahrsignalhub Joystick – die maximal notwendige Auslenkung des Joystick zum Erreichen eines Fahrbefehls.
- Achsentauch des Joysticks – Vertauschen der am Joystick hinterlegten Fahrtrichtungen.



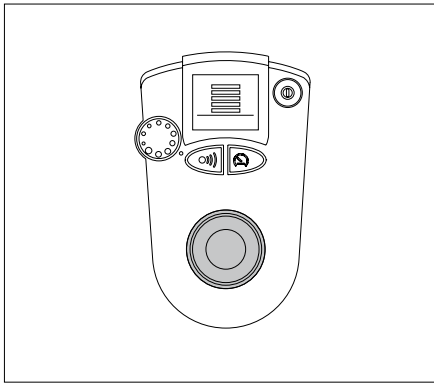
**Setzen Sie sich bezüglich einer individuellen Anpassung der Funktionen bitte mit Ihrem Fachhändler in Verbindung. Er berät Sie gerne und programmiert die Einstellungen für Sie.**

### 4.5 Joystick

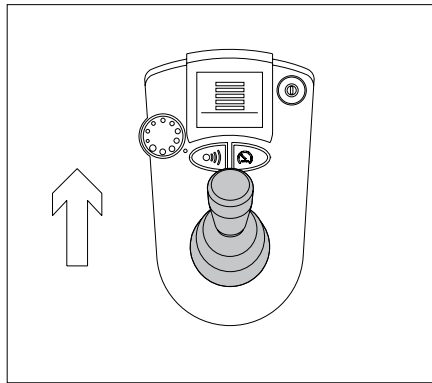
Der Joystick des e-fix lässt sich in seinen Funktionsmöglichkeiten am besten mit einer fiktiven Kombination aus Steuerrad, Gangschaltung und Gaspedal eines Pkw's vergleichen. Das heißt, alle Steuerbefehle werden vom Rollstuhlfahrer über den Joystick an die Räder des e-fix übertragen. Insofern ist das Fahren mit e-fix auch etwas gewöhnungsbedürftig und sollte vor allem in den ersten Fahrstunden ausschließlich mit der niedrigsten Geschwindigkeit erfolgen.



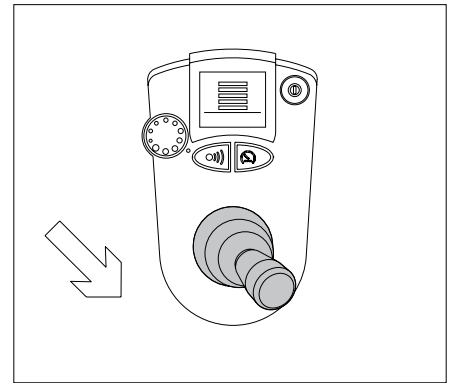
### Fahrverhalten (aus Sicht des Fahrers) Hier einige Beispiele...



Joystick in seiner Ausgangsposition – Rollstuhl steht still.



Der Rollstuhl fährt vorwärts geradeaus.



Der Rollstuhl beschreibt beim Zurückfahren eine Kurve nach links. (Der Radius der Kurve ist abhängig von der Auslenkung des Joysticks).



**Bitte beachten Sie bei Ihren ersten Fahrversuchen die Hinweise in den Kapiteln 6 und 7.**

Die Mittelstellung des Joysticks ist funktionslos, d.h. die Räder stehen still und werden gleichzeitig von den eingebauten Bremsen blockiert. An Steigungen und Gefällen mit Neigungen von mehr als 10 % müssen jedoch zusätzliche, am Rollstuhlrahmen zu montierende Feststellbremsen angezogen werden.

Der Joystick wirkt wie das Gaspedal eines Pkw's. Zwischen seiner Ausgangsposition (Stillstand) und seiner vollen Auslenkung (Höchstgeschwindigkeit) kann die Geschwindigkeit individuell variiert werden.

#### 4.6 Verstellmöglichkeiten

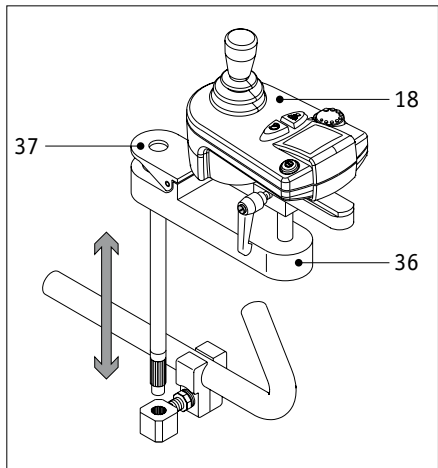
Bei der Montage des e-fix wird das Bediengerät an jener Position angebracht, die bei der Bestellung angegeben wurde. Standardmäßig liegt diese Position meist in gleicher Höhe mit der Armlehne und ist in vertikaler Richtung nicht mehr verstellbar. Eine Verstellmöglichkeit in horizontaler Richtung ist hingegen jederzeit möglich, da sich die Positionierung des Bediengerätes hier nach der Armlänge des Fahrers richtet.



**Sollten Sie eine andere als die von Ihnen gewünschte vertikale Positionierung des Bediengerätes benötigen, so setzen Sie sich bitte mit Ihrem Fachhändler in Verbindung.**

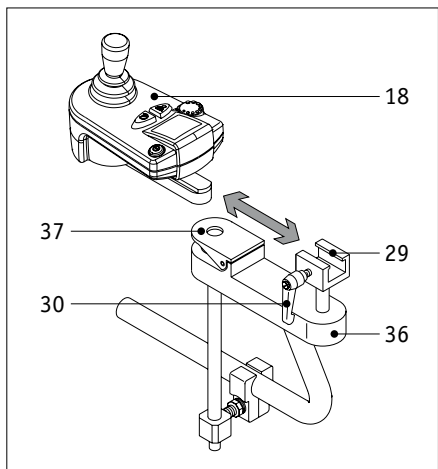
### 4.7 Schwenkarm (als Zubehör erhältlich)

Um das Heranfahen an Tischkanten zu erleichtern, wird die Anbringung des optional erhältlichen Schwenkarms empfohlen. Hierdurch kann das Bediengerät von seiner ursprünglichen Position aus weggeschwenkt werden.



- Drücken Sie auf die Kappe [37] und schwenken Sie das Bediengerät [18] komplett zur Seite.
- Zur Rückführung schwenken Sie das Bediengerät [18] wieder in die Ausgangsposition; die Kappe [37] hebt sich dabei an und verriegelt den Schwenkmechanismus selbstständig.
- Soll der Schwenkarm [36] zusammen mit dem Bediengerät beispielsweise für Transportzwecke abgenommen werden, können Sie ihn komplett aus der Aufnahme herausnehmen.
- Durch Lösen des Klemmhebels [30] können Sie das Bediengerät innerhalb des Verschiebeteils [29] bei Bedarf noch etwas in der Längsrichtung verschieben.
- Nach Einstellung der für Sie optimalen Position müssen Sie das Bediengerät durch Anziehen des Klemmhebels [30] im Verschiebeteil [29] fixieren.

#### 4.7.1 Abnehmen des Bediengeräts vom Schwenkarm



- Schwenken Sie das Bediengerät zur Seite.
- Ziehen Sie den Stecker [21] vom Bediengerät [18] (siehe Kapitel 4.2)
- Lösen Sie den Klemmhebel [30] und schieben Sie das Bediengerät [18] aus dem Verschiebeteil [29] heraus.

#### 4.7.2 Anbringen des Bediengerätes auf den Schwenkarm

- Schieben Sie das Bediengerät [18] in das Verschiebeteil [29] und fixieren Sie es durch Anziehen des Klemmhebels [30].
- Schwenken Sie das Bediengerät zur Seite.
- Schieben Sie den Stecker [21] in das Bediengerät [18] (Siehe Kapitel 4.3).

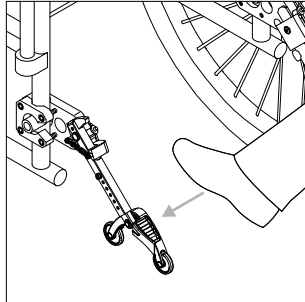


**Die Anbringung des Schwenkarms ist an nahezu alle Rollstuhlmodelle möglich. Nähere Auskünfte erteilt Ihr Fachhändler.**

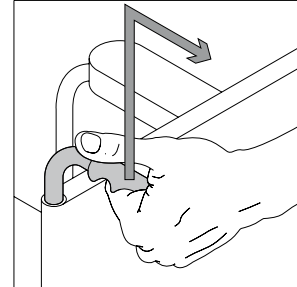
## 5. Kippstützen (als Zubehör erhältlich)

### 5.1 Gebrauch der Alber Kippstützen

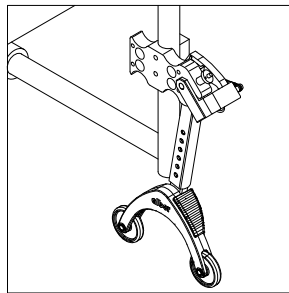
Alber Kippstützen verhindern nicht nur das Kippen des Rollstuhls, sondern dienen einer Begleitperson gleichzeitig auch als Hilfe beim Aufstecken und Abnehmen der manuellen sowie der e-fix Räder. Gehen Sie hierzu wie folgt vor:



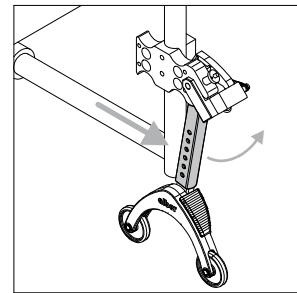
Drücken Sie, wie in der Grafik dargestellt, mit dem Fuß gegen eine Kippstütze.



Ziehen Sie gleichzeitig den Rollstuhl an dessen Griffen etwas nach oben und nach hinten, bis der Rollstuhl angehoben wurde und die Kippstützen in einer festen Position einrasten.

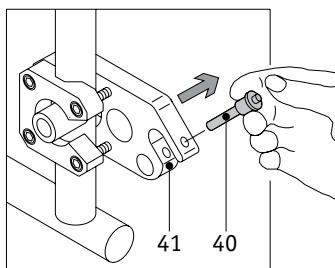


Sie können jetzt ein Rad anbringen oder abnehmen. Wiederholen Sie den Vorgang mit der zweiten Kippstütze auf der anderen Seite des Rollstuhls.



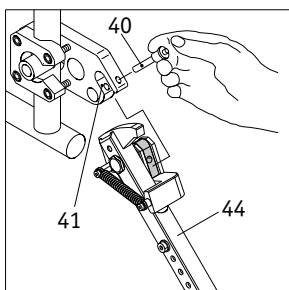
Sind die Räder angebracht, können Sie die Kippstützen wieder in die Ausgangsposition zurückstellen. Schieben Sie hierzu den Rollstuhl nach vorne und gleichzeitig die Haltestange mit dem Fuß zurück.

### 5.2 Anbringen und Abnehmen der Alber Kippstützen



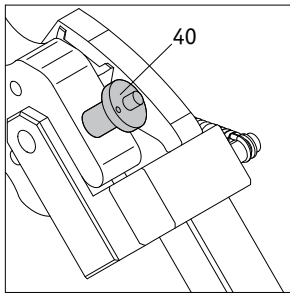
Da die meisten Rollstuhlmodelle bereits serienmäßig mit Kippstützen ausgerüstet sind, werden Alber Kippstützen lediglich als Zubehör angeboten. Falls der an Sie ausgelieferte e-fix auch die Alber Kippstützen umfasst, sind diese werkseitig bereits auf Ihren Rollstuhl justiert und müssen lediglich wie nachfolgend beschrieben angebracht werden.

- Entnehmen Sie die Sicherungsstifte [40] aus der Aufnahmegabel der Halterung [41], indem Sie mit dem Daumen auf den Stift drücken und ihn gleichzeitig mit Zeige- und Mittelfinger herausziehen.

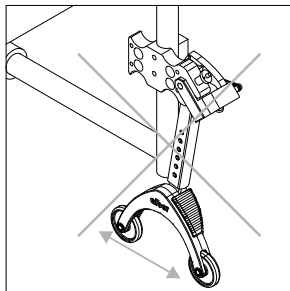


- Schieben Sie die Kippstützen [44] in die Aufnahmegabel der Halterung [41] ein.

- Verriegeln Sie die Halterung [41] mit dem Sicherungsstift [40]. Drücken Sie hierzu mit dem Daumen auf den Stift und schieben Sie ihn dann vollständig bis zum Anschlag in die Halterung ein.

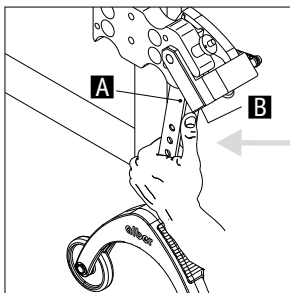


- Prüfen Sie den sicheren Halt der Sicherungsstifte [40] in den Aufnahmegabeln. Sie dürfen sich ohne Drücken der Entriegelung nicht mehr entnehmen lassen.
- Das Abnehmen der Kippstützen erfolgt in umgekehrter Reihenfolge.



**Es ist nicht erlaubt den Rollstuhl aufzubocken, während sich der Fahrer noch im Rollstuhl befindet!**

**Kippstützen sind keine Transferrollen!  
Bewegen Sie den Rollstuhl nicht im aufgebockten Zustand!**



**Vorsicht beim Verstellen bzw. Umklappen der Kippstützen, insbesondere bei Einstellung bzw. Betätigung mit der Hand. Aufgrund der notwendigen hohen Federkraft besteht zwischen Haltestange [A] und Anschlagklotz [B] Quetschgefahr.**

## 6. Inbetriebnahme

### 6.1 Sicherheit des Fahrers

Die Sicherheit und das Wohl des Fahrers stehen an erster Stelle. Dazu ist es unbedingt notwendig, die Fahreigenschaften des e-fix kennenzulernen. Ihr Fachhändler oder die Alber Bezirksleiter unterstützen Sie hierbei während der kostenlosen Geräteeinweisung.



**Der e-fix darf nicht zusammen mit einem Rollstuhl-Zuggerät oder Handbike verwendet werden. Die Antriebe sind nicht für die Geschwindigkeiten ausgelegt, die mit einem Handbike oder Zuggerät erreicht werden können. Selbst im ausgekuppelten Zustand besteht die Gefahr, dass die Mechanik durch die zu hohe Geschwindigkeit beschädigt wird. Da der Antrieb auch im ausgekuppelten Zustand Strom induziert, kann es zusätzlich zu Beschädigung der Elektronik kommen.**

### 6.2 Die ersten Fahrversuche

Die ersten Fahrversuche sollten nach Möglichkeit nicht unter beengten Platzverhältnissen vorgenommen werden, da der noch ungeübte Fahrer mit Möbeln oder anderen Einrichtungsgegenständen kollidieren kann. Üben Sie deshalb im Freien, beispielsweise in einer Hofeinfahrt, auf einem Parkplatz oder Ähnlichem.

- Beginnen Sie mit der niedrigsten Geschwindigkeit (Einstellung siehe Kapitel 4.4.3) und lernen Sie dabei sein Fahrverhalten kennen.
- Stellen Sie sich eigene, kleine Fahraufgaben und setzen Sie diese in einem selbst-entworfenen Trainingsprogramm konsequent um.
- Fahrerfolge können nicht erzwungen werden, ergeben sich aber automatisch nach einem gewissen Training.
- Das Fahrertraining zahlt sich bereits nach kurzer Zeit aus. Ihre Steuerbewegungen mit dem Joystick werden sicherer, Ihr Fahrverhalten präziser.
- Steigern Sie die Geschwindigkeit nur allmählich, wobei beim Fahren in Innenbereichen immer eine kleine Geschwindigkeitsstufe empfohlen wird.

### 6.3 Tipps zum Fahren mit e-fix

- Drücken Sie beim Anfahren den Joystick niemals bis zum Anschlag durch. Es kann hierbei zu nicht durch den Fahrer kontrollierbaren Bewegungen des Rollstuhls kommen (Unfallgefahr).
- Bewegen Sie den Joystick sanft und nicht ruckartig. Vermeiden Sie ruckartige Vollausslenkungen des Joysticks, insbesondere bei eventuellen Gefahrensituationen, denen Sie ausweichen möchten. Bremsen Sie den e-fix vorher vorsichtshalber bis zum Stillstand ab.
- Beim Loslassen des Joysticks wird Ihr Rollstuhl sanft abgebremst. Sollte eine Schnellbremsung (sofortiger Stillstand) erforderlich werden, so drücken Sie den Joystick kurz entgegengesetzt der Fahrtrichtung und lassen ihn dann los.
- Bremsen Sie den e-fix ausschließlich über die Joysticksteuerung ab; greifen Sie dabei niemals „zur Unterstützung“ in die Greifreifen an den Rädern.
- Fahren Sie niemals parallel zu steilen Berghängen o. Ä. Eine eventuell unbeabsichtigte Verschiebung des Schwerpunkts könnte ein seitliches Kippen des Rollstuhls zur Folge haben.
- Lenken Sie beim Fahren an abschüssigen Bordsteinkanten o. Ä. etwas gegen.
- Überqueren Sie kleinere Hindernisse wie Bordsteinkanten niemals in paralleler Fahrt, sondern rechtwinklig zum jeweiligen Hindernis. Das heißt, dass beide Räder das Hindernis gleichzeitig überqueren und nicht zueinander versetzt. Verwenden Sie nur eine geringe, dem Hindernis angepasste Geschwindigkeit.
- Überprüfen Sie in regelmäßigen Abständen die rechtwinklige Ausrichtung der Vorderräder zum Boden, sowie deren Luftdruck. Beides beeinflusst das Fahrverhalten und die Reichweite des e-fix.
- Fahren Sie niemals ohne Kippstützen und nehmen Sie diese ausschließlich zur Überquerung größerer Hindernisse ab. Hierbei muss Sie eine Begleitperson unterstützen, da eine erhöhte Kippgefahr besteht.
- Beim Fahren auf öffentlichen Straßen sind die Bestimmungen der Straßenverkehrsordnung zu beachten. Ihr Rollstuhl ist mit den hierin vorgeschriebenen Zusatzeinrichtungen zu versehen.



**Das Fahr- und Bremsverhalten Ihres Rollstuhls wird auch von den beiden Vorderrädern mitbestimmt. Achten Sie deshalb bitte darauf, dass deren Achsen rechtwinklig zum Boden ausgerichtet sind und in beiden Rädern der vorgeschriebene Luftdruck herrscht.**

## 6.4 Gefahrenstellen und Gefahrensituationen

Der e-fix-Fahrer entscheidet unter Berücksichtigung seiner Fahrkenntnisse und körperlichen Fähigkeiten selbstständig über die von ihm zu befahrenden Strecken. Vor Fahrtantritt hat er den e-fix auf abgefahrene oder beschädigte Reifen zu prüfen, ebenso den Ladezustand der Akku-Packs und die Funktionsfähigkeit der Signaleinrichtungen. Diese Sicherheitsüberprüfungen sowie die persönlichen Fahrkenntnisse sind insbesondere an folgenden Gefahrenstellen von Bedeutung, deren Befahren im Ermessen des e-fix Fahrers liegen:

- Kaimauern, Landungs- und Anlegestellen, Wege und Plätze an Gewässern, ungesicherte Brücken und Deiche
- schmale Wege, Gefällstrecken (z. B. Rampen und Auffahrten), schmale Wege an einem Abhang, Bergstrecken
- schmale und/oder abschüssige/geneigte Wege an Hauptverkehrsstraßen oder in der Nähe von Abgründen
- laub- und schneebedeckte bzw. vereiste Fahrstrecken
- Rampen und Hebevorrichtungen an Fahrzeugen.



**Aufgrund einer möglichen Kippgefahr an Steigungen, Gefällen und Hindernissen sind, neben korrekt angebrachten und eingestellten Kippstützen (siehe Kapitel 5) folgende Vorgaben einzuhalten:**

**Steigungen oder Gefälle bis maximal 20 % können mit dem e-fix ohne Hilfe einer Begleitperson befahren werden. Grundvoraussetzungen sind einwandfreie Reifenprofile, korrekter Luftdruck in den Rädern, eine unbedenkliche Bodenbeschaffenheit, und ein maximales Personengewicht von 120 kg.**

**Bei einem Personengewicht über 120 kg (zulässig nur bei E26 mit max. Personengewicht von 160 kg) können Steigungen oder Gefälle bis maximal 15 % ohne Hilfe einer Begleitperson befahren werden.**

**Sollten Sie sich beim Überqueren und Überwinden von Hindernissen (analog zu Steigungen) nicht sicher sein ob die genannten 20 % bzw. 15 % überschritten werden, so ziehen Sie zu Ihrer Sicherheit eine Begleitperson hinzu.**

**Beachten Sie unbedingt auch die Angaben des Rollstuhlherstellers zur max. zulässigen Steigung und zum Personengewicht. Es gelten diesbezüglich immer die geringsten Angaben.**

**Beim Überqueren von Hauptverkehrsstraßen, Kreuzungen und Bahnübergängen ist erhöhte Vorsicht geboten. Überqueren Sie Schienen in Straßen bzw. an Bahnübergängen niemals in Parallelfahrt, da die Räder dabei eventuell eingeklemmt werden könnten. Sollten Sie in solchen Situationen unsicher sein, so ziehen Sie wenn möglich eine Begleitperson hinzu, die Sie im Fall eines plötzlichen Stehenbleibens (beispielsweise aufgrund leerer Akkus) über die Straße bzw. den Bahnübergang schieben kann.**

**Beim Befahren von Rampen an Fahrzeugen ist besondere Vorsicht geboten. Während des Hebe- bzw. Senkvorganges ist der e-fix abzuschalten. Ebenso müssen die Feststellbremsen am Rollstuhl angezogen werden. Ein Wegrollen, z. B. durch unbeabsichtigte Fahrbefehle, wird dadurch verhindert; gegebenenfalls sollte eine Begleitperson hinzugezogen werden.**

**Bei Nässe vermindert sich die Haftung der Reifen auf dem Untergrund; es besteht eine erhöhte Rutschgefahr. Passen Sie Ihr Fahrverhalten entsprechend an.**

**Beim Überwinden von Hindernissen in Rückwärtsfahrt ist die volle Funktion der Kippstützen nicht gewährleistet. Fahre Sie deshalb langsam und vorsichtig rückwärts bis die Antriebsräder Ihres e-fix das Hindernis berühren. Überwinden Sie jetzt vorsichtig das Hindernis. Wir empfehlen die Zuhilfenahme einer Begleitperson.**

### 6.5 Gefahrenhinweise

Beim Transport des Rollstuhls in Kraftfahrzeugen ist zu beachten, dass der e-fix Antrieb in Kombination mit einem manuellen Rollstuhl nicht zur Nutzung als Sitz in Kraftfahrzeugen bzw. Behindertentransportfahrzeuge freigegeben ist. Setzen Sie die Passagiere während der Fahrt bitte ausschließlich auf die im Fahrzeug installierten Sitze mit dazugehörigen Rückhaltesystemen. Bei Nichtbeachtung besteht die Gefahr, dass sowohl der Nutzer als auch alle anderen Passagiere bei einem Unfall verletzt werden können.

Die Auswirkungen des Be- und Überfahrens von Steigungen, Gefällstrecken, seitlichen Neigungen und Hindernissen mit dem e-fix Antrieb sollten Sie mit sicherer Unterstützung einer Begleitperson testen. Es können Hindernisse bis zu 4 cm Höhe überfahren werden. Dieser Wert ist jedoch stark von folgenden Faktoren abhängig: Rollstuhltyp, Personengewicht, Radstand, Schwerpunktlage, Durchmesser und Art der Lenkräder des Rollstuhls. Je nach vorliegender Konfiguration ist es möglich, dass Sie die maximalen Werte der Fahrleistungen über- bzw. unterschreiten können.

Jede Beförderung über eine Neigung ist gefährlich, wenn die selbsttätigen Bremsen nicht betriebsbereit sind.

Fahren auf öffentlichen Wegen: Motorisierte Krankenfahrstühle sind Kraftfahrzeuge im Sinne der Straßenverkehrsgesetzes (§1, Abs. 2). Krankenfahrstühle, die auf öffentlichen Straßen betrieben werden sollen müssen die Vorschriften des StVZO und StVO erfüllen. Dieses gilt auch für motorisierte Krankenfahrstühle mit einer bauartbestimmten Höchstgeschwindigkeit bis 6 km /h. (siehe auch § 18 StVZO, Erläuterung 1).

## 7. Hinweise zum Fahrbetrieb

### 7.1 Fahren mit den manuellen Rollstuhlrädern

Dem Kapitel 2 konnten Sie bereits entnehmen, wie die e-fix Räder an Ihren Rollstuhl angebracht bzw. von ihm abgenommen werden. Sie haben somit die Wahl, neben den elektromotorisch betriebenen e-fix Rädern auch die konventionellen, manuell zu bedienenden Räder Ihres Rollstuhls zu verwenden.

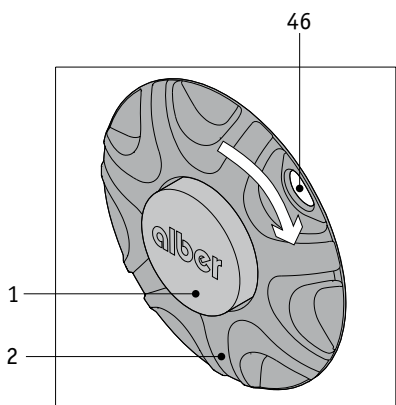


**Die an Ihrem Rollstuhl angebrachten Feststellbremsen [45] sind auf die e-fix Räder eingestellt. Beim Betrieb Ihres Rollstuhls mit dessen manuellen Rädern müssen die Feststellbremsen [45] daher eventuell neu justiert werden!**

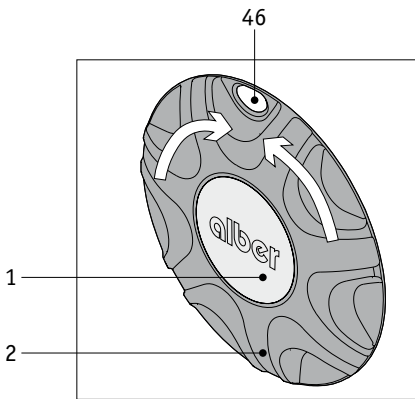
### 7.2 Fahren mit e-fix Rädern im manuellen Betrieb

Die e-fix Räder bieten neben dem elektromotorischen Betrieb auch die Möglichkeit einer manuellen Bedienung, beispielsweise für einen Schiebetrieb. Dieser wird wie folgt aktiviert:

- Schalten Sie den e-fix am Bediengerät aus.
- Drehen Sie den Kupplungsring [2] im Uhrzeigersinn bis zum Anschlag.
- Ragt die Bedienplatte [1] über den Kupplungsring [2] hinaus und wird im Sichtfenster [46] eine „0“ angezeigt, befinden Sie sich im Modus „Schiebetrieb“; der Rollstuhl kann jetzt manuell betrieben werden.
- Sollten Sie irrtümlicherweise versuchen den e-fix in diesem manuellen Betrieb über das Bediengerät anzusteuern, ertönt ein Warnsignal. Ebenso wird auf dem Display des Bediengerätes eine Fehlermeldung angezeigt (siehe Kapitel 9.1).



**Achten Sie darauf, im Stillstand die am Rollstuhl angebrachten und auf die e-fix Räder eingestellten Feststellbremsen anzuziehen. Sie vermeiden dadurch ein unbeabsichtigtes Wegrollen. Eine Verwendung der e-fix Antriebsräder im manuellen Betrieb in Kombination mit z.B. einem Zuggerät über 10 km/h ist nicht erlaubt. Verwenden Sie hierzu Ihre manuellen Räder.**



### 7.3 Fahren mit e-fix Rädern im elektromotorischen Betrieb

Für den elektromotorischen Betrieb des e-fix müssen dessen Räder eingekuppelt werden.

- Drehen Sie den Kupplungsring [2] in seine Mittelstellung.
- Ist diese erreicht, wird im Sichtfenster [46] eine „1“ angezeigt. Ebenfalls ist die Bedienplatte [1] bündig zum Kupplungsring.
- Schalten Sie den e-fix am Bediengerät an.
- Der e-fix lässt sich in diesem elektromotorischen Betrieb nicht manuell schieben.



**Beim Bergabfahren wird zur Erhöhung der Reichweite Strom aus den Antriebsrädern zurück in den Akku gespeist. Falls Sie mit voll geladenen bzw. fast voll geladenen Akku-Packs bergab fahren und der Akku-Pack keinen Strom mehr aufnehmen kann werden Sie hierüber durch eine blinkende Akku-Anzeige und ein akustisches Warnsignal (5 kurze Signaltöne) informiert. Wird weiterhin Strom in den Akku-Pack gespeist, reduziert die Elektronik automatisch die Geschwindigkeit bis auf ca. 2 km/h. Sobald der Stromverbrauch ansteigt, also auf der Ebene oder bergauf gefahren wird, beschleunigt der e-fix bis auf seine vorherige Geschwindigkeit. Unmittelbar nach Beendigung des Ladevorganges kann dieses Verhalten kurzfristig auf der Ebene eintreten.**

### 7.4 Reichweite

Für jeden Benutzer des e-fix ist eine der interessantesten Fragen die nach der Reichweite des Systems. Generell kann gesagt werden, dass diese mit dem serienmäßig angebauten Akku-Pack (12 Ah) bei etwa 16 km liegt, beim Akku-Pack mit 17 Ah bei etwa 30 km. Dies sind ideale Werte und beziehen sich auf ein ebenes, befestigtes Gelände. Abweichungen hiervon ergeben sich aufgrund topographischer Gegebenheiten, der Umgebungstemperatur, dem Fahruntergrund, dem Reifendruck der Vorderräder, der Rahmengenometrie, dem Gewicht des Rollstuhls, dem Personengewicht, und der Art der verwendeten Antriebsräder.

### 7.5 Lagerung und Transport

#### 7.5.1 Lagerung

Sollte Ihr e-fix Antrieb für längere Zeit nicht in Betrieb genommen werden, sind die e-fix Räder und insbesondere der Akku-Pack in einer trockenen Umgebung, vorzugsweise bei Zimmertemperatur (+15 °C bis 25 °C), zu lagern.

Bei ausschließlicher Lagerung ohne Inbetriebnahme, sollte der Akku-Pack in Abständen von 2 Monaten an das mitgelieferte Ladegerät angeschlossen und vollständig aufgeladen werden. Dadurch wird die Funktionsfähigkeit Ihres e-fix Antriebes auch nach längerer Lagerdauer sichergestellt. Bei den verwendeten Akkus handelt es sich um Trockenzellen, die bei korrekter Handhabung auslaufsicher und bis auf die oben beschriebene Ladeerhaltung wartungsfrei sind. Vorzugsweise sollte der Akku-Pack aufrecht stehend (wie in der Einbaulage an Ihrem Rollstuhl) gelagert werden.

Weitere Hinweise zu den verwendeten Akkus entnehmen Sie bitte dem Kapitel 3.4.

#### 7.5.2 Transport

Im Gegensatz zu anderen elektromotorischen Rollstühlen bleibt Ihnen mit dem e-fix die Möglichkeit vollständig erhalten, Ihren Rollstuhl für den Transport zu falten.

- Nehmen Sie das Bediengerät vom Rollstuhl ab (siehe Kapitel 4.2).
- Nehmen Sie den Akku-Pack aus der Akku-Tasche (siehe Kapitel 3.2).
- Nehmen Sie die Räder ab (siehe Kapitel 2.2).
- Falten Sie Ihren Rollstuhl zusammen und lagern Sie ihn zusammen mit allen Einzelkomponenten.
- Der Zusammenbau nach dem Transport erfolgt in umgekehrter Weise.



## 8. Pflege, Wartung und Entsorgung

### 8.1 Reinigung

Bediengerät, Antriebsräder und Akku-Pack dürfen nur mit einem leicht angefeuchteten Tuch (nicht nass) gereinigt werden. Verwenden Sie ausschließlich in Wasser verdünnte, haushaltsübliche Reinigungsmittel - keinesfalls Waschbenzin oder Ähnliches. Spritzen Sie die Räder auch keinesfalls mit einem Gartenschlauch ab.



**Achten Sie darauf, dass keine Flüssigkeit in die einzelnen Komponenten des e-fix gelangt.**

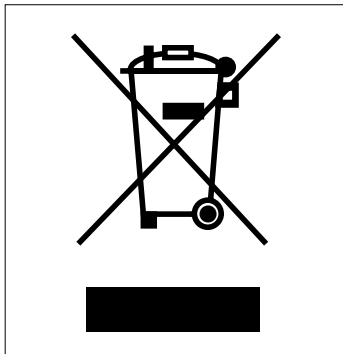
### 8.2 Wartung

Ihr e-fix ist ein äußerst wartungsarmes Gerät. Dennoch sollten alle Anbau- und Zubehörteile in regelmäßigen Abständen auf festen Sitz überprüft werden. Spätestens alle 2 Jahre ist Ihr e-fix jedoch einer fachkundigen, sicherheitstechnischen Kontrolle zu unterziehen, um die volle Funktionsfähigkeit bzw. -sicherheit zu überprüfen. Insbesondere können hierbei äußerlich nicht erkennbare, durch die Nutzung des Systems entstandene Schäden, sowie Verschleiß- und Ermüdungserscheinungen entdeckt werden. Wenden Sie sich diesbezüglich bitte direkt an Ihren (durch Alber) autorisierten Fachhändler.



**Service und Reparaturen am e-fix dürfen nur von autorisierten Fachhändlern durchgeführt werden. Bei auftretenden Fehlern wenden Sie sich bitte ebenfalls an Ihren Fachhändler.**

### 8.3 Entsorgung



Dieses Gerät, dessen Akku-Pack und Zubehör sind langlebige Produkte. Es können jedoch Stoffe enthalten sein, die sich für die Umwelt als schädlich erweisen könnten, falls sie an Orten (z.B. Mülldeponien) entsorgt werden, die nach der aktuellen, im jeweiligen Land gültigen Gesetzgebung dafür nicht vorgesehen sind. Das Symbol der „durchgestrichenen Mülltonne“ (gemäß WEEE Verordnung 2002/96/EG) befindet sich auf diesem Produkt, um Sie an die Verpflichtung zum Recycling zu erinnern. Bitte verhalten Sie sich daher umweltbewusst und führen Sie dieses Produkt am Ende seiner Nutzungsdauer Ihrer regionalen Recyclingeinrichtung zu. Bitte informieren Sie sich über die in Ihrem Land gültige Gesetzgebung bezüglich der Entsorgung, da die WEEE-Verordnung nicht in allen europäischen Staaten für dieses Produkt Anwendung findet. Beispielsweise fällt dieses Produkt in Deutschland als Transportmittel nicht unter die nationale Umsetzung der WEEE im ElektroG. Alternativ werden diese Komponenten auch von Alber oder den Alber Fachhändlern zur fachgerechten und umweltschonenden Entsorgung zurückgenommen.

## 9. Schnelle Hilfe bei Fehlfunktionen

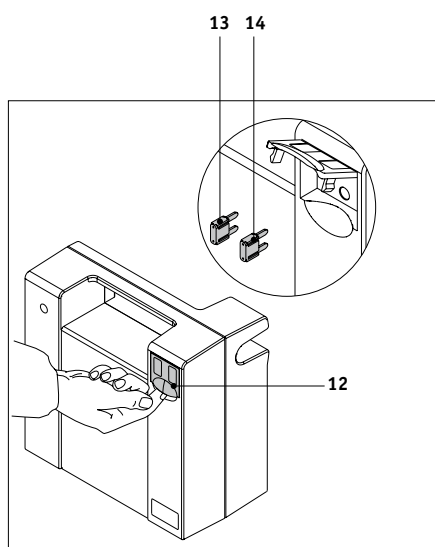


Im Display werden bei auftretenden Systemfehlern verschiedene Fehlercodes angezeigt. Im nächsten Abschnitt sehen Sie eine Tabelle mit der Ursache für den Fehler, der entsprechenden Anzeige im Display und der Behebung des Fehlers.

## 9.1 Fehlermeldungen am Display

ANZEIGE	BESCHREIBUNG	FEHLERURSACHE	ABHILFE
Keine	Akku-Kapazitätsanzeige blinkt Rollstuhl fährt langsamer	Die Motoren wirken beim Bergabfahren als Generatoren und speisen Strom in die Akkus zurück.	Sobald der Akku-Pack nicht mehr ganz voll ist, erhöht sich die Geschwindigkeit wieder auf den maximalen Wert.
1	Ausrufezeichensymbol blinkt Akku-Kapazitätsanzeige blinkt	Mikrocontroller in Bediengerät fehlerhaft.	Kontaktieren Sie Ihren Fachhändler oder das Alber Service-Center.
L4 R4	Ausrufezeichensymbol blinkt Radsymbol blinkt Buchstabe „L“ bzw. „R“ blinkt	Keine Kommunikation mit Antriebsrad „links“ . keine Kommunikation mit Antriebsrad „rechts“.	Kontaktieren Sie Ihren Fachhändler oder das Alber Service-Center.
E4	Ausrufezeichensymbol blinkt Buchstabe „E“ blinkt	Keine Kommunikation mit Sondersteuerung.	Kontaktieren Sie Ihren Fachhändler oder das Alber Service-Center.
S4	Ausrufezeichensymbol blinkt Buchstabe „S“ blinkt	Keine Kommunikation mit intuitiver Begleitsteuerung.	Kontaktieren Sie Ihren Fachhändler oder das Alber Service-Center.
Keine	Schlosssymbol blinkt	Wegfahrsperrung ist aktiv.	Drücken Sie die Funktionstaste für ca. 3 Sekunden
7 – 10, 14, 15, 20	Akku-Kapazitätsanzeige blinkt	Mikrocontroller in Bediengerät ist fehlerhaft.	Kontaktieren Sie Ihren Fachhändler oder das Alber Service-Center.
11	Ausrufezeichensymbol blinkt	Akku-Spannung ist unzulässig.	Kontaktieren Sie Ihren Fachhändler oder das Alber Service-Center.
12	Ausrufezeichensymbol blinkt	Anschluss des Speed-Stop/Speed-Limit-Schalters ist nicht korrekt.	Kontaktieren Sie Ihren Fachhändler oder das Alber Service-Center.
13	Ausrufezeichensymbol blinkt	Drahtbruch oder Kurzschluss im Akku-Pack.	Kontaktieren Sie Ihren Fachhändler oder das Alber Service-Center.
16 – 18	Ausrufezeichensymbol blinkt	Joystick in Bediengerät ist fehlerhaft.	Kontaktieren Sie Ihren Fachhändler oder das Alber Service-Center.
19	Ausrufezeichensymbol blinkt	Sondersteuerung.	Kontaktieren Sie Ihren Fachhändler oder das Alber Service-Center.
21	Ausrufezeichensymbol blinkt	Spannung im Akku-Pack ist geringer als 19,2 Volt.	Akku mit Unterspannung, Tiefentladung. Laden Sie den Akku. Tauschen Sie die Akku-Zellen, oder schicken Sie den Akku-Pack zur Reparatur ein, falls der Akku keinen Strom mehr annimmt.
L1 R1	Ausrufezeichensymbol blinkt Temperatursymbol blinkt Radsymbol blinkt Buchstabe „L“ bzw. „R“ blinkt	Überlastabschaltung Antrieb „links“. Überlastabschaltung Antrieb „rechts“.	Lassen Sie die Räder abkühlen. Überprüfen Sie, ob mit angezogenen Bremsen gefahren wurde. Ansonsten kontaktieren Sie Ihren Fachhändler oder das Alber Service-Center.
L2 R2	Ausrufezeichensymbol blinkt Radsymbol blinkt Buchstabe „L“ bzw. „R“ blinkt	Zu hohe Spannung vom Akku-Pack am linken oder rechten Antriebsrad.	Überprüfen Sie die Sicherungen am Akku-Pack. Tauschen Sie die Akku-Zellen oder schicken Sie den Akku-Pack zur Reparatur ein.
L3 R3	Ausrufezeichensymbol blinkt Temperatursymbol blinkt Radsymbol blinkt Buchstabe „L“ bzw. „R“ blinkt	Abschaltung wegen zu hoher Temperatur.	Lassen Sie die Räder abkühlen. Überprüfen Sie, ob mit angezogenen Bremsen gefahren wurde. Ansonsten tauschen Sie die Platine oder schicken Sie das Rad zur Reparatur ein.
L6 R6	Ausrufezeichensymbol blinkt Radsymbol blinkt Buchstabe „L“ bzw. „R“ blinkt	Mikrocontroller im Antriebsrad ist fehlerhaft.	Kontaktieren Sie Ihren Fachhändler oder das Alber Service-Center.
L7 – L17 R7 – R17	Ausrufezeichensymbol blinkt Radsymbol blinkt Buchstabe „L“ bzw. „R“ blinkt	Mikrocontroller im Antriebsrad ist fehlerhaft.	Kontaktieren Sie Ihren Fachhändler oder das Alber Service-Center.

ANZEIGE	BESCHREIBUNG	FEHLERURSACHE	ABHILFE
L18 – L20 R18 – R20	Ausrufezeichensymbol blinkt Radsymbol blinkt Buchstabe „L“ bzw. „R“ blinkt	Verkabelung der Schnittstelle ist defekt.	Kontaktieren Sie Ihren Fachhändler oder das Alber Service-Center.
L21 R21	Ausrufezeichensymbol blinkt Radsymbol blinkt Buchstabe „L“ bzw. „R“ blinkt	Mikrocontroller im Antriebsrad erhält falsches Signal.	Kontaktieren Sie Ihren Fachhändler oder das Alber Service-Center.
E0 – E7	Ausrufezeichensymbol blinkt Buchstabe „E“ blinkt	Sondersteuerung fehlerhaft.	Kontaktieren Sie Ihren Fachhändler oder das Alber Service-Center.
S0 – S3 S5 – S8	Ausrufezeichensymbol blinkt Buchstabe „S“ blinkt	Intuitive Begleitsteuerung fehlerhaft.	Kontaktieren Sie Ihren Fachhändler oder das Alber Service-Center.



## 9.2 Sicherungswechsel am Akku-Pack

Eine Überbelastung einzelner e-fix Komponenten kann in seltenen Fällen den Wechsel der Sicherungen am Akku-Pack bedingen. Hierzu muß der Akku-Pack vom Rollstuhl abgenommen werden.

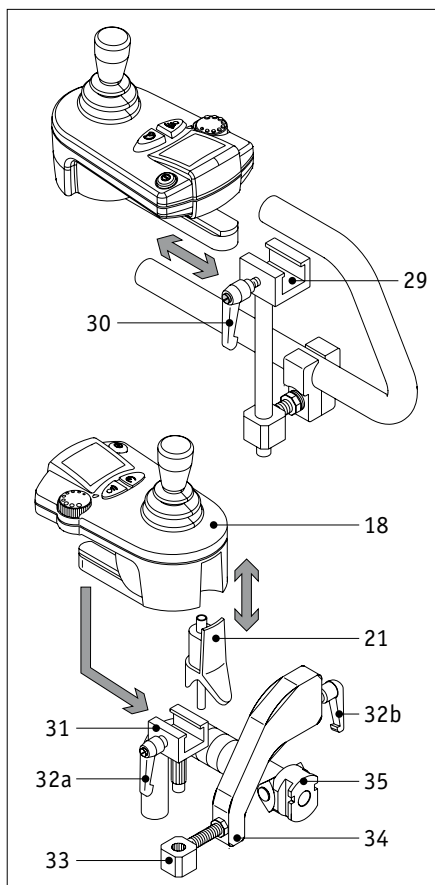
- Nehmen Sie aus Sicherheitsgründen die Schnittstelle vom Akku-Pack ab (siehe Kapitel 3.2).
- Nehmen Sie den Akku-Pack aus der Akku-Tasche heraus (siehe Kapitel 3.2).
- Öffnen Sie die auf der Rückseite des Akku-Packs befindliche Abdeckklappe [12].
- Ersetzen Sie die defekte Sicherung (3 A [13] bzw. 25 A [14]).
- Schließen Sie die Abdeckklappe [12].
- Setzen Sie den Akku-Pack wieder in die Akku-Tasche ein.
- Setzen Sie die Schnittstelle [15] wieder in den Akku-Pack ein (siehe Kapitel 3.1).



**Die Sicherungen finden Sie an der Rückseite des Akku-Packs. Sie benötigen kein Werkzeug. Falls eine der Sicherungen defekt sein sollte, verwenden Sie bitte ausschließlich die mitgelieferten Ersatzsicherungen oder original Ersatzsicherungen mit dem entsprechenden Nennwert.**



**Sicherungen reagieren äußerst empfindlich auf elektrische Störungen. Ein mehrmaliger Sicherungswechsel kann auf eine Störung einer e-fix Komponente hindeuten. Setzen Sie sich in derartigen Fällen bitte mit Ihrem Fachhändler in Verbindung. Niemals eine Sicherung mit einem anderen, als dem angegebenen Nennwert einsetzen und niemals die defekte Sicherung überbrücken. Dies kann zur Zerstörung des Gerätes führen und unter Umständen zum Brand des e-fix führen.**



## 10. Bediengerät für Begleitperson (als Zubehör erhältlich)

Der e-fix kann sowohl vom Rollstuhlfahrer selbst, als auch von einer Begleitperson bedient werden. Hierzu ist lediglich die Montage des Bediengeräts an eine am Rollstuhlgriff angebrachte Halterung notwendig, welche nicht im serienmäßigen Lieferumfang enthalten ist, jedoch nachträglich jederzeit angebracht werden kann.

- Sofern der e-fix sich im betriebsbereiten Zustand befindet, müssen Sie das System zunächst durch Druck auf die Ein/Aus Taste am Bediengerät ausschalten (siehe Kapitel 4.2).
- Ziehen Sie den Stecker [21] vom Bediengerät ab (siehe auch Kapitel 4.2).
- Ziehen Sie das Bediengerät aus dem Verschiebeteil [29] heraus (siehe auch Kapitel 4.2).
- Schieben Sie das Bediengerät [18] in das Verschiebeteil [29] und fixieren Sie es mit dem Klemmhebel [32a].
- Schieben Sie den Stecker [21] in das Bediengerät.
- Setzen Sie die so montierte Einheit in die Aufnahme [33].
- Schieben Sie anschließend den Aufnahmewinkel [34] in die am Rollstuhl angebrachte Befestigung [35].
- Fixieren Sie den Aufnahmewinkel [34] mit dem Klemmhebel [32b].

Soll das Bediengerät wieder direkt vom Rollstuhlfahrer genutzt werden, so demontieren Sie es in umgekehrter Reihenfolge. Es bleibt Ihren Wünschen überlassen, welche der einzelnen Komponenten [31 bis 34] für den Bedarfsfall dauerhaft am Rollstuhl verbleiben sollen.

## 11. Gewährleistung und Haftung

### 11.1 Gewährleistung

Die Gewährleistungszeit für den e-fix beträgt 24 Monate (für Akkus 12 Monate) ab Kaufdatum und erstreckt sich auf Material- und Verarbeitungsfehler.

Von der Gewährleistung ausgeschlossen sind:

- Verschleißteile
- Schäden, die sich infolge unsachgemäßer Behandlung ergeben
- gewaltsame Beschädigungen
- unzulässige Änderungen am e-fix oder an den Zusatzteilen.

Nach der Einlaufphase kann sich das Betriebsgeräusch der Antriebsräder geringfügig erhöhen. Dies ist nicht auf einen Defekt zurück zu führen, sondern ist ein normaler Einlaufvorgang und unterliegt nicht der Gewährleistung.

Im Einzelnen gelten die Allgemeinen Geschäftsbedingungen der Ulrich Alber GmbH.

## 11.2 Haftung

Die Ulrich Alber GmbH ist als Hersteller des e-fix für dessen Sicherheit nicht verantwortlich, wenn:

- mit dem e-fix ohne Kippstützen gefahren wird
- der e-fix unsachgemäß gehandhabt wird
- der e-fix nicht in 2-jährigem Turnus von einem autorisierten Fachhändler oder der Ulrich Alber GmbH gewartet wird
- der e-fix entgegen den Hinweisen dieser Bedienungsanleitung in Betrieb genommen wird
- Reparaturen oder andere Arbeiten von nicht autorisierten Personen durchgeführt werden
- fremde Teile angebaut oder mit dem e-fix verbunden werden
- Teile des e-fix ab- oder umgebaut werden.

## 12. CE-Konformität

Die CE-Konformität für den e-fix hat nur in Verbindung mit Alber Kippstützen Gültigkeit. Zudem müssen folgende Punkte beachtet werden:

- Montage, Reparaturen oder sonstige Arbeiten dürfen nur von der Ulrich Alber GmbH oder von ihr autorisiertem Fachpersonal ausgeführt werden.
- Die Alber Kippstützen sind so hoch einzustellen, dass sie auf einer horizontalen Ebene frei durchschwingen können.
- Der Benutzer ist auf folgende Punkte besonders hinzuweisen:
  - a) es ist auf eine freie Beweglichkeit der Alber Kippstützen zu achten.
  - b) Beim Überfahren von Hindernissen, die höher als 40 mm und nur wenig breiter als Ihr Rollstuhl sind, ist Vorsicht geboten.
  - c) die kritische Hindernishöhe des Rollstuhls muss bei jedem mit e-fix ausgerüsteten Rollstuhl mit dessen Benutzer getestet werden.
  - d) Die Kippgrenze über die Hinterachse muss bei jedem mit e-fix ausgerüsteten Rollstuhl mit dessen Benutzer getestet werden. Die kritische Kippgrenze ist die Stelle, an der der Rollstuhl in gekipptem Zustand nach hinten fällt.



**Wichtiger Sicherheitshinweis: Das Fahren mit dem e-fix ohne angebrachte Kippstützen ist nicht zulässig.**

Ihre Alber-Vertretung / Your Alber representative / Votre représentation Alber /  
Vostra rappresentanza Alber / Su representación Alber / Din Alber representant /  
Din Alber-agenturene / Uw distributeur Alber / Deres Alber-repräsentation



**Ulrich Alber GmbH**

Vor dem Weißen Stein 21

72461 Albstadt

Telefon +49 (0)7432 2006-0

Telefax +49 (0)7432 2006-299

info@alber.de

www.alber.de