

**Gebrauchsanweisung  
Pflegebett  
WESTFALIA IV**

**Instruction Manual  
Nursing Bed  
WESTFALIA IV**



Modellnummer / Model Number  
**51.2431.11**

Typ / Type  
**229911**

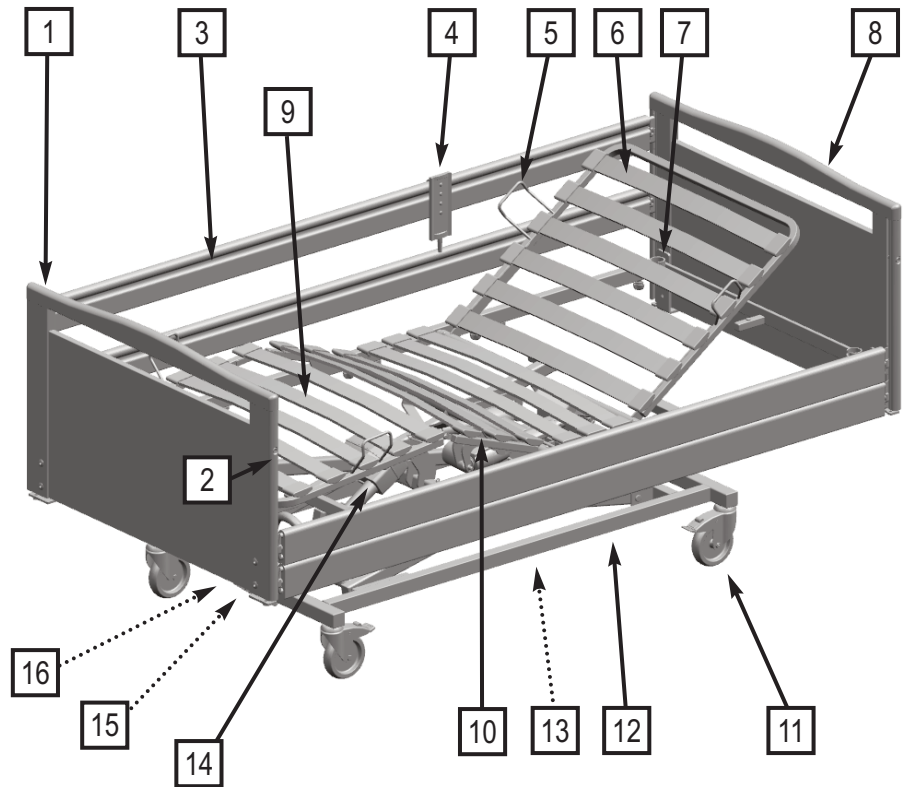
Stand / Updated  
**2017.03.17**

**Bitte merken:**

In den Texten dieser Gebrauchsanweisung wird auf die Teile des Pflegebettes durch eckige Klammern und fettgedruckte Ziffern = [00] verwiesen.

**Please notice:**

In the text of these instructions square brackets and bold figures = [00] refer to the parts of the nursing bed.



- |    |  |    |   |
|----|--|----|---|
| 1  | Bethaupt Fußteil   | 1  | End board, foot section   |
| 2  | Entriegelungsknöpfe für Seitensicherung (4 Stück)                    | 2  | Release buttons for side rails (4)                                |
| 3  | Seitensicherungsholme (4 Stück)                                      | 3  | Side rail beams (4)   |
| 4  | Handschalter   | 4  | Hand switch   |
| 5  | Matratzenbügel (4 Stück)   | 5  | Mattress brackets (4)   |
| 6  | Rückenlehne  | 6  | Backrest  |
| 7  | Aufrichterhülsen (2 Stück - im Bild verdeckt)                        | 7  | Trapeze pole sockets (2 - not visible in picture)                 |
| 8  | Bethaupt Kopfteil  | 8  | End board, head section   |
| 9  | Unterschenkellehne   | 9  | Lower leg rest  |
| 10 | Oberschenkellehne  | 10 | Thigh rest  |
| 11 | Laufrollen (4 Stück)   | 11 | Castors (4)   |
| 12 | Untergestell   | 12 | Base frame  |
| 13 | Antriebsmotoren für Rücken- und Oberschenkellehne (im Bild verdeckt) | 13 | Motor drives for backrest and thigh rest (not visible in picture) |
| 14 | Antriebsmotor Höhenverstellung                                       | 14 | Motor drive height adjustment                                     |
| 15 | Anschlussbuchse mit Stopfen (im Bild verdeckt)                       | 15 | Connecting socket with protective cap (not visible in picture)    |
| 16 | Schaltnetzteil (nicht abgebildet)                                    | 16 | Power adapter (not shown)   |

Kapitel Chapter	<b>Inhaltsverzeichnis</b>	<b>Table of contents</b>	Seite Page
<b>1</b>	<b>Vorwort</b>	<b>Preface</b>	<b>4</b>
<b>2</b>	<b>Allgemeine Hinweise</b>	<b>General notes</b>	<b>5</b>
	Erklärung der benannten Personengruppen	Definitions of involved persons	6
	Sicherheitshinweise	Safety instructions	6
	Erklärung der verwendeten Sicherheitssymbole	Meaning of the safety symbols	6
	Sicherheitshinweise für Betreiber	Safety Instructions for operators	7
	Sicherheitshinweise für Anwender	Safety instructions for users	8
	Produktbeschreibung	Product description	10
	Bestimmungsgemäßer Gebrauch	Normal operating procedure	10
	Kontraindikationen	Contraindications	11
	Konstruktiver Aufbau	Structural Design	11
	Verwendete Werkstoffe	Description of materials	12
<b>3</b>	<b>Montage und Inbetriebnahme</b>	<b>Assembly and start up procedure</b>	<b>13</b>
	Montage	Assembly	13
	Untergestell und Liegeflächenrahmen	Base frame and Reclining frame	13
	Montage der Betthäupter und Seitensicherung	Assembly of the head boards and side rails	14
	Elektrischer Anschluss	Electrical connection	16
	Besonderheiten Schaltnetzteil	Power adapter characteristics	17
	Anforderungen an den Aufstellungsort	Location requirements	17
	Erreichen der Betriebsbereitschaft	Reaching operational readiness	18
	Demontage	Disassembly	18
<b>4</b>	<b>Betrieb</b>	<b>Operations</b>	<b>19</b>
	Allgemeine Sicherheitshinweise zum Betrieb	General safety instructions for operation	19
	Spezielle Sicherheitshinweise zum Antriebssystem	Special safety instructions for the drive unit	19
	Handschalter	Hand switch	20
	Bedienung des Handschalters	Operating the hand switch	21
	Sperrfunktion	Locking function	21
	Laufrollen	Castors	22
	Netzkabelhalter	Power cable holder	23
	Aufrichter	Trapeze pole	23
	Unterschenkellehne	Lower leg rest	24
	Triangelgriff	Trapeze	24
	Seitensicherung	Side rails	25
	Notabsenkung der Rückenlehne	Emergency lowering of the back rest	27
<b>5</b>	<b>Reinigung und Desinfektion</b>	<b>Cleaning and disinfecting</b>	<b>28</b>
	Allgemeines	General	28
	Einweisung der Anwender und des Fachpersonals	Instructing the user and qualified personnel	29
	Reinigungs- und Desinfektionsplan	Cleaning and disinfection plan	29
	Reinigungs- und Desinfektionsmittel	Cleaning supplies and disinfectants	30
	Umgang mit Desinfektionsmittel	Contact with disinfectants	31

<b>6</b>	<b>Instandhaltung</b>	<b>Maintenance</b>	<b>32</b>
	Durch den Anwender	By the user	32
	Durch den Betreiber	By the operator	35
	Ablauf einer Arbeitsstromprüfung	Test of working electric cycle	36
	Ersatzteile	Spare parts	41
	Herstelleranschrift	Manufacturer's address	41
	Austausch elektrischer Komponenten	Replacement of electrical components	41
<b>7</b>	<b>Fehlerbehebung</b>	<b>Troubleshooting</b>	<b>42</b>
<b>8</b>	<b>Zubehör</b>	<b>Accessories</b>	<b>45</b>
	Anforderungen an die Matratze	Requirements of the mattress	45
<b>9</b>	<b>Technische Daten</b>	<b>Technical data</b>	<b>46</b>
	Abmessungen und Gewichte	Measurements and dimensions	46
	Besondere Merkmale	Special Features	46
	Elektrische Daten	Electrical data	46
	Umgebungsbedingungen	Ambient conditions	48
	Angewendete Normen / Richtlinien	Applied standards and guidelines	48
<b>10</b>	<b>Entsorgungshinweise</b>	<b>Disposal instructions</b>	<b>49</b>
<b>11</b>	<b>EG-Konformitätserklärung</b>	<b>EC-Declaration of Conformity</b>	<b>50</b>

## Kapitel 1

## Chapter 1

### VORWORT

Sehr geehrter Kunde,

die Firma BURMEIER dankt Ihnen für Ihr Vertrauen, das Sie uns entgegengebracht haben.

Das Pflegebett WESTFALIA IV ist werkseitig auf elektrische Sicherheit und Funktion geprüft und hat unser Haus in einwandfreiem Zustand verlassen.

Lesen Sie diese Gebrauchsanweisung auf jeden Fall.

Dies gilt besonders für die Aufbauphase aber auch für den täglichen Gebrauch. Sie ist ebenfalls ein praktisches Nachschlagewerk. Bewahren Sie die Gebrauchsanweisung griffbereit auf.

Diese Gebrauchsanweisung informiert Sie als Betreiber und die Anwender über alle Funktionen, die für eine komfortable Handhabung und sichere Bedienung notwendig sind.

Wir wünschen Ihnen und Ihren Anwendern viel Erfolg bei der Pflege von pflegebedürftigen Personen und sind überzeugt, mit unserem Produkt einen positiven Beitrag zu leisten.

BURMEIER GmbH & Co. KG

### PREFACE

Dear customer,

Thank you for the confidence you have shown in BURMEIER.

The nursing bed WESTFALIA IV is factory-checked for electrical safety and function and has left our factory in faultless condition.

Please take time to read this manual carefully.

This applies especially to the assembly phase but also to daily use.

It is also a practical reference guide. Keep the instructions in a handy place.

These instructions provide information for the operator and user regarding the convenient handling and safe operation.

We wish you and your users much success in care-giving and we are convinced that our product will make a positive contribution.

BURMEIER GmbH & Co. KG

## ALLGEMEINE HINWEISE

Diese Gebrauchsanweisung beschreibt eventuell Funktionen oder Ausstattungen, die Ihr Modell nicht besitzt.

### WESTFALIA IV Modelle:

*Modellnummer: 51.2431.11*  
*Liegefläche Holz, 100 cm breit, 4-teilig*  
*Seitensicherung aus Holz, 2 Holme*

*Modellnummer: 51.2431.11*  
*Liegefläche Holz, 90 cm breit, 4-teilig*  
*Seitensicherung aus Holz, 2 Holme*

*Modellnummer: 51.2431.11*  
*Liegefläche Holz, 80 cm breit, 4-teilig*  
*Seitensicherung aus Holz, 2 Holme*

### Vor der ersten Inbetriebnahme des Pflegebettes:

- Lesen Sie diese Gebrauchsanweisung vollständig durch. So vermeiden Sie Schäden an Personen oder Material aufgrund von Fehlbedienung.
- Beachten Sie die Hinweise für zugelassene Matratzen nach DIN 13014 (siehe Seite 45).
- Reinigen und desinfizieren Sie das Pflegebett vor der ersten Benutzung.

Der Anwender hat sich gemäß der Medizinprodukte-Betreiberverordnung (MPBetreibV) § 2 vor der Benutzung eines Pflegebettes von der Funktionsfähigkeit und dem ordnungsgemäßen Zustand des Pflegebettes zu überzeugen und die Gebrauchsanweisung zu beachten. Gleiches gilt für Zubehör.

Das Pflegebett WESTFALIA IV erfüllt alle Anforderungen der Richtlinie 93/42/EWG für Medizinprodukte. Es ist gemäß Medizinproduktegesetz (MPG §13) als aktives Medizinprodukt der Klasse I eingestuft.

Das Pflegebett WESTFALIA IV ist durch ein unabhängiges Prüfinstitut geprüft worden. Wie jedes technische, elektrische Gerät kann es bei unsachgemäßer Bedienung zu Gefährdungen führen.

Beachten Sie deshalb auch Ihre Verpflichtungen als Betreiber gemäß der Medizinprodukte-Betreiberverordnung (MPBetreibV), um einen dauerhaft sicheren Betrieb dieses Medizinproduktes ohne Gefährdungen für Patienten, Anwender und Dritte sicherzustellen.

**Diese Gebrauchsanweisung enthält Sicherheitshinweise, die beachtet werden müssen. Alle Personen, die an und mit dem Pflegebett WESTFALIA IV arbeiten, müssen den Inhalt dieser Gebrauchsanweisung kennen und die Sicherheitshinweise befolgen.**

## GENERAL NOTES

These instructions may describe functions and accessories which are not included with your model.

### WESTFALIA IV Models:

*Model number: 51.2431.11*  
*Wooden Reclining surface, 100 cm wide, 4 parts*  
*Wooden side rails, 2 beams*

*Model number: 51.2431.11*  
*Wooden Reclining surface, 90 cm wide, 4 parts*  
*Wooden side rails, 2 beams*

*Model number: 51.2431.11*  
*Wooden Reclining surface, 80 cm wide, 4 parts*  
*Wooden side rails, 2 beams*

### Before putting the nursing bed into operation for the first time:

- Read these instructions carefully in order to avoid damage or incorrect operation.
- Follow the references for authorized mattresses according to DIN 13014 (see page 45).
- Clean and disinfect the nursing bed before first use.

According to the "Medizinprodukte-Betreiberverordnung (MPBetreibV) § 2, before using the nursing bed, the user shall ensure that it is in proper working order and free of defects, and be aware of the instruction manual. This applies also to accessories.

The nursing bed WESTFALIA IV complies with all requirements of the guidelines 93/42/EWG for medical products. It is classified as a dynamic medical product of the class I in accordance with "Medizinproduktegesetz (German abbreviation: MPG § 13, Medical Products Act)."

The nursing bed WESTFALIA IV is checked by an independent examining institute. As with all technical, electrical devices improper handling can lead to damage and/or injury.

Observe your obligations as operator in accordance with medical devices "Medizinprodukte-Betreiberverordnung (German abbreviation: MPBetreibV, Operators of Medical Products Ordinance)" in order to ensure a dependable and safe operation of this medical device without endangering patients, users and third parties.

**This manual contains safety guidelines, which must be observed. All persons who work with the nursing bed WESTFALIA IV must familiarize themselves with these instructions and follow the safety guidelines.**

## ERKLÄRUNG DER BENANNTEN PERSONENGRUPPEN

In dieser Gebrauchsanweisung werden folgende Personengruppen benannt:

### Betreiber

Betreiber (z.B.: Sanitätshäuser, Fachhändler, Krankenkassen) ist jede natürliche oder juristische Person, die das Pflegebett WESTFALIA IV verwendet oder in deren Auftrag es verwendet wird. Dem Betreiber obliegt die ordnungsgemäße Einweisung der Anwender.

### Anwender

Anwender sind Personen, die aufgrund ihrer Ausbildung, Erfahrung oder Unterweisung berechtigt sind, das Pflegebett WESTFALIA IV zu bedienen oder an ihm Arbeiten zu verrichten, bzw. in die Handhabung des Pflegebettes eingewiesen sind. Weiterhin kann der Anwender mögliche Gefahren erkennen und vermeiden und den klinischen Zustand des Patienten beurteilen.

### Patient

In dieser Gebrauchsanweisung wird als Patient eine pflegebedürftige, behinderte oder gebrechliche Person bezeichnet, die in diesem Pflegebett liegt.

### Fachpersonal

Als Fachpersonal werden Mitarbeiter des Betreibers bezeichnet, die aufgrund ihrer Ausbildung oder Unterweisung berechtigt sind, das Pflegebett auszuliefern, zu montieren, zu demontieren und zu transportieren. Weiterhin sind sie in die Vorschriften zur Reinigung und Desinfektion eingewiesen.

## DEFINITIONS OF INVOLVED PERSONS

In this manual the following persons are involved:

### Operator

Operators (e.g.: Medical Supply Houses, Dealers and representatives, health insurance companies) are natural persons or legal entities, who utilize the nursing bed WESTFALIA IV or authorize its use. The operator is responsible for instructing the user in the proper use of the unit.

### User

Users are persons who as a result of training and experience are authorized to assemble, perform maintenance and/or operate the nursing bed WESTFALIA IV. Furthermore, the user can recognize and avoid possible dangers, and judge the clinical condition of the patient.

### Patient

In this manual a patient is an infirm or handicapped person who reclines on the nursing bed.

### Specialist staff

Specialist staff are employees of the operator who are authorized as a result of their education and training to deliver, assemble, dismantle and transport the nursing bed. Furthermore, they are familiar with the regulations for cleaning and disinfecting the unit.

## SICHERHEITSHINWEISE

Das Pflegebett WESTFALIA IV entspricht zum Zeitpunkt der Auslieferung dem neuesten Stand der Technik und ist durch ein unabhängiges Prüfinstitut geprüft.

■ Verwenden Sie das Pflegebett WESTFALIA IV nur im einwandfreien Zustand.

## SAFETY INSTRUCTIONS

The nursing bed WESTFALIA IV represents the latest technological development at the time of delivery and is checked by an independent examining institute.

■ Do not use the nursing bed WESTFALIA IV if it is damaged.

## ERKLÄRUNG DER VERWENDETEN SICHERHEITSSYMBOLS

In der vorliegenden Gebrauchsanweisung werden folgende Sicherheitssymbole verwendet:



Gefahr!  
Danger!



Warnung!  
Warning!

### Warnung vor Personenschäden

Gefährliche elektrische Spannung. Es besteht Lebensgefahr.

Allgemeine Gefahr. Es besteht Gefahr für Leben und Gesundheit.

## MEANING OF THE SAFETY SYMBOLS

In these instructions the following safety symbols are used:

### Warning about injuries to persons

Dangerous voltage. Life Threatening.

General danger. Injury or life hazard.



Vorsicht!  
Caution!



Wichtig!  
Important!

### Warnung vor Sachschäden

Sachschäden möglich, an Antrieben, Material oder Umwelt.

### Warning about property damages

Possibility of damage to drive, material or environment.

### Sonstige Hinweise

Nützlicher Tipp. Erleichtert die Bedienung des Pflegebettes oder dient zum besseren Verständnis.

### Other symbols

Useful tip. For easier operation or better understanding of the unit.

**Das jeweils verwendete Sicherheitssymbol ersetzt nicht den Text des Sicherheitshinweises. Lesen Sie deshalb den Sicherheitshinweis und befolgen Sie ihn genau!**

**The safety symbol used does not replace the text of the safety note. Therefore read the safety instructions and follow them exactly!**

### SICHERHEITSHINWEISE FÜR BETREIBER

- Beachten Sie Ihre Verpflichtungen gemäß MPBetreibV, um den dauerhaft sicheren Betrieb dieses Medizinproduktes ohne Gefährdungen für Patienten, Anwender und Dritte sicherzustellen.
- Weisen Sie jeden Anwender anhand dieser Gebrauchsanweisung, die zusammen mit dem Pflegebett überreicht werden muss, vor der ersten Inbetriebnahme in die sichere Bedienung des Pflegebettes ein.
- Weisen Sie die Anwender, gemäß MPBetreibV § 9, auf den Aufbewahrungsort dieser Gebrauchsanweisung hin.
- Machen Sie jeden Anwender auf eventuelle Gefährdungen bei nicht sachgerechter Verwendung aufmerksam. Dies betrifft besonders den Umgang mit den elektrischen Antrieben und den Seitensicherungen.
- Lassen Sie dieses Pflegebett nur durch eingewiesene Personen bedienen.
- Stellen Sie sicher, dass auch Vertretungspersonal hinreichend in die Bedienung des Pflegebettes eingewiesen ist.
- Führen Sie bei Langzeiteinsatz des Pflegebettes nach angemessenem Zeitraum (Empfehlung: jährlich) eine Kontrolle auf Funktion und sichtbare Beschädigungen durch (siehe Kapitel 6).
- Schließen Sie das Bett direkt an eine Steckdose an. Verlängerungskabel und/oder Mehrfachsteckdosen sollten nicht verwendet werden.
- Stellen Sie bitte sicher, dass beim Anbringen weiterer Geräte (z. B. Kompressoren von Luft-Lagerungssystemen usw.) eine sichere Befestigung und Funktion aller Geräte gegeben ist.
- Legen Sie keine Mehrfachsteckdosen unter das Pflegebett. Es besteht Brandgefahr durch eindringende Flüssigkeit.
- Beachten Sie besonders:  
Sichere Verlegung aller beweglichen Anschlusskabel, Schläuche usw.

### SAFETY INSTRUCTIONS FOR OPERATORS

- Remember your responsibilities in accordance with the MPBetreibV in order to ensure the safe operation of this unit without endangering patients, users and third parties.
- Before first use, instruct every user in the safe operation of the nursing bed in accordance with these safety instructions, which must be supplied along with the unit.
- According to MPBetreibV 9 the user shall be notified of the location of this instruction manual.
- Call attention to the dangers of improper use of the unit, especially in regards to the electrical drives and side rails.
- The unit should only be operated by properly trained personnel.
- Make sure that representatives are also familiar with the operation of the nursing bed.
- During long term use it is recommended that the nursing bed be inspected for function and visible damage at regular intervals (Recommendation: yearly) (see chapter 6).
- Connect the bed directly to an electrical outlet. Do not use extension cords and/or multiple outlet extension cords.
- When attaching other equipment (e.g. compressors for positioning systems) make sure that they are mounted and can function in a secure and safe manner.
- Do not put multiple outlet electrical extensions under the nursing bed. Leaking liquids can cause a fire hazard.
- Pay special attention to:  
Securely locating of all wiring, cables, tubes, etc.

▶ Siehe Seite 10: *Bestimmungsgemäßer Gebrauch*

▶ Siehe Seite 19: *Sicherheitshinweise zum elektrischen Antriebssystem*

Bei Unklarheiten wenden Sie sich an die Hersteller der Zusatzgeräte oder an BURMEIER.

■ Vergewissern Sie sich, ob Ihr Personal die Sicherheitshinweise einhält.

#### SICHERHEITSHINWEISE FÜR ANWENDER

■ Lassen Sie sich vom Betreiber in die sichere Bedienung des Pflegebettes einweisen.

■ Überzeugen Sie sich vor jeder Benutzung vom ordnungsgemäßen und fehlerfreien Zustand des Pflegebettes.

■ Stellen Sie sicher, dass keine Hindernisse wie Möbel oder Dachschrägen die Verstellvorgänge behindern.

■ Beachten Sie bei Einsatz externer elektrischer Komponenten, wie z. B. Patientenliftern, Leseleuchten oder Kompressoren für Lagerungssysteme, dass sich deren Netzkabel nicht in beweglichen Teilen des Pflegebettes verfangen oder beschädigt werden können.

■ Schließen Sie das Bett direkt an eine Steckdose an. Verlängerungskabel und/oder Mehrfachsteckdosen sollten nicht verwendet werden.

■ Stellen Sie sicher, dass beim Anbringen weiterer Geräte (z. B. Kompressoren von Lagerungssystemen usw.) eine sichere Befestigung und Funktion aller Geräte gegeben ist.

■ Legen Sie keine Mehrfachsteckdosen unter das Pflegebett. Es besteht Brandgefahr durch eindringende Flüssigkeit.

■ Achten Sie auf eine sichere Verlegung aller beweglichen Anschlusskabel, Schläuche usw.

Bei Unklarheiten wenden Sie sich an die Hersteller der Zusatzgeräte oder an BURMEIER.

■ Nehmen Sie das Pflegebett außer Betrieb, wenn der Verdacht einer Beschädigung oder Fehlfunktion besteht:

▶ Ziehen Sie sofort den Netzstecker aus der Steckdose;

▶ Kennzeichnen Sie das Pflegebett deutlich als "DEFEKT";

▶ Melden Sie dieses umgehend dem zuständigen Betreiber.

Eine Checkliste zur Beurteilung des ordnungsgemäßen Zustandes finden Sie in Kapitel 6.



**Warnung!**  
**Warning!**

■ Verlegen Sie die Kabel des Schaltnetzteils so, dass sie beim Betrieb des Pflegebettes nicht gezerrt, überfahren oder durch bewegliche Teile gefährdet werden kann.

■ Ziehen Sie vor jedem Transport unbedingt den Netzstecker aus der Steckdose und befestigen das Schaltnetzteil so am Bett, das

▶ See page 10: *Intended use*

▶ See page 19: *Safety note for the electric drive system*

For further information please contact the manufacturer of the accessories or BURMEIER directly.

■ Make sure that your personnel follow the safety instructions.

#### SAFETY INSTRUCTIONS FOR USERS

■ Let the operator instruct you in the safe use of the nursing bed.

■ Before each use make sure that the nursing bed is in proper and faultless condition.

■ Take care that no obstacles, such as furniture or slanted ceilings interfere with the adjustment functions.

■ Pay attention that when using additional electrical components, such as patient lifts, reading lights or compressors for positioning systems that their electrical cords do not get entangled or damaged by the moving parts of the bed.

■ Connect the bed directly to an electrical outlet. Do not use extension cords and/or multiple outlet extension cords.

■ Make sure that when attaching other appliances (e.g. compressors for positioning systems) that a safe mounting and function is guaranteed.

■ Do not put multiple electrical outlets under the nursing bed. Leaking liquids can be a fire hazard.

■ Pay special attention to securely locating all wiring, cables, tubes, etc.

For further information please contact the manufacturer of the accessories or BURMEIER directly.

■ Take the nursing bed out of operation if damage or a malfunction is suspected:

▶ Immediately unplug the electrical plug from the wall outlet;

▶ Clearly mark the nursing bed as "DEFECTIVE";

▶ Promptly notify the appropriate operator.

A checklist for assessing the proper condition is located in Chapter 6.

■ Position the cables of power adapter in such a way that during normal operation of the nursing bed the cable will not be stretched, driven over or interfere with moving parts of the bed.

■ Before any relocation of the nursing bed it is imperative that the power cable is pulled from the wall socket and that the transformer





**Warnung!**  
**Warning!**

die Kabel nicht herabfallen oder über den Fußboden schleifen.

■ Kontrollieren Sie die Kabel regelmäßig auf mechanische Beschädigung hin (Abschürfungen, blanke Drähte, Knickstellen, Druckstellen usw.) und zwar:

▶ nach jeder größeren mechanischen Belastung (z. B. Überfahren der Kabel mit dem Pflegebett selbst; mit einem Gerätewagen; nach starken Zug- und Biegebeanspruchungen durch Wegrollen des Pflegebettes trotz eingestecktem Netzkabel);

▶ nach einer Standortveränderung/Verschieben vor dem Einstecken des Steckers;

▶ im laufenden Betrieb regelmäßig durch den Anwender.

■ Verwenden Sie den Freiraum unter dem Pflegebett nicht als "Parkplatz" für irgendwelche Utensilien.

■ Bringen Sie die Liegefläche in die tiefste Position, wenn Sie das Pflegebett mit dem Patienten unbeaufsichtigt lassen. Das Verletzungsrisiko des Patienten beim Ein- bzw. Aussteigen wird verringert.

■ Verwahren Sie den Handschalter bei Nichtgebrauch stets so, dass er nicht unbeabsichtigt herunterfallen kann (Aufhängen am Haken). Stellen Sie sicher, dass das Kabel nicht durch bewegliche Teile des Pflegebettes beschädigt werden kann.

■ Bringen Sie zum Schutz des Patienten und besonders Kindern vor ungewollten elektrischen Verstellungen den Handschalter außerhalb ihrer Reichweite an (z.B. am Fußteil), oder sperren Sie den Handschalter, wenn:

▶ der Patient nicht in der Lage ist, das Bett sicher zu bedienen oder sich aus gefährlichen Lagen selbst zu befreien;

▶ der Patient durch ungewolltes Verstellen der Antriebsmotoren gefährdet werden könnte;

▶ die Seitensicherungen angestellt sind:  
Es besteht sonst Quetschgefahr von Gliedmaßen beim Verstellen von Rücken- und Oberschenkellehne;

▶ sich Kinder unbeaufsichtigt in dem Raum mit dem Pflegebett aufhalten.

■ Die Verstellungen dürfen dann nur von einer ausgewiesenen Person oder in Anwesenheit einer ausgewiesenen Person ausgeführt werden!

unit is attached to the bed in such a manner that the cable cannot fall or be dragged over the floor.

■ Check the power cord regularly for damage (abrasions, exposed wires, kinks, pressure marks, etc.) in particular:

▶ after every larger mechanical strain (e.g.: rolling over the power cord with the nursing bed or with an equipment cart; after a strong pulling or bending load caused by the bed rolling away with the power cord still attached to the wall outlet.)

▶ after relocating before plugging in the power cable.

▶ during prolonged operating by the user.

■ Do not use the area under the nursing bed as a "parking spot" for any utensils.

■ Lower the reclining surface to its lowest position when leaving the patient unattended. This reduces the risk of injury to the patient getting in and out of the nursing bed.

■ Keep the hand switch safe from accidentally falling during non-use (Hang it on the hook). Take care that the cable is not damaged by the moving parts of the nursing bed.

■ To protect the patient and especially children from unintentionally adjusting the hand switch, place it beyond their reach (e.g. at the foot end) or lock the hand switch when:

▶ the patient is not able to control the bed safely or is unable to get out of dangerous positions without help;

▶ the patient could be endangered, because of unintentional adjustments to the drive motor;

▶ the side rails are up:  
(There is a possible danger that limbs could be squeezed when adjusting the back and thigh rest);

▶ unsupervised children are in the room with the nursing bed.

■ Adjustment functions can only be performed by a trained person!

## PRODUKTBESCHREIBUNG

### BESTIMMUNGSGEMÄSSER GEBRAUCH

■ Das Pflegebett WESTFALIA IV, nachfolgend Bett genannt, dient als komfortable Lösung zu Lagerung und Erleichterung der Pflege von pflegebedürftigen, gebrechlichen Menschen in Senioren- und Pflegeheimen. Weiterhin wurde er als komfortable Lösung für die häusliche Pflege, von pflegebedürftigen, behinderten oder gebrechlichen Menschen entwickelt. Es soll diese Pflege unterstützen.

■ Das Pflegebett WESTFALIA IV ist beim Einsatz in Krankenhäusern nur für Räume der Anwendungsgruppe 0 konzipiert.

■ Dieses Bett kann für die Pflege unter Anweisung eines Arztes bestimmt sein und zur Diagnose, Behandlung oder Beobachtung des Patienten dienen. Es ist daher mit einer Sperrfunktion der elektrischen Verstelleinrichtungen ausgerüstet.

■ Dieses Bett hat keine spezielle Anschlussmöglichkeit für einen Potentialausgleich. Beachten Sie dieses vor Zusammenschluss mit zusätzlichen netzbetriebenen (medizinischen) Geräten.

Weitere Hinweise über gegebenenfalls zu treffende zusätzliche Schutzmaßnahmen finden Sie:

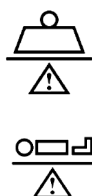
▶ In den Gebrauchsanweisungen dieser zusätzlichen, netzbetriebenen Geräte (z. B. Luft-Lagerungssysteme, Infusionspumpen, Ernährungssonden, usw.)

▶ In der Norm DIN EN 60601-1-1:2002 (Sicherheit von medizinischen elektrischen Systemen)

▶ In der Norm VDE 0107:1994 (Starkstromanlagen in Krankenhäusern)

■ Dieses Bett darf dauerhaft mit maximal 185 kg (Patient und Zubehör) belastet und uneingeschränkt betrieben werden.

■ Das zulässige Patientengewicht ist abhängig vom gleichzeitig mit angebrachtem Gesamtgewicht des Zubehörs (z. B. Beatmungsgeräte, Infusionen,...)



#### Beispiel:

Gewicht Zubehör (mit Polsterauflage)	Zulässiges max. Patientengewicht
10 kg	175 kg
40 kg	145 kg

■ Beachten Sie besonders bei Patienten mit schlechtem klinischen Zustand die Sicherheitshinweise in Kapitel 4.

■ Dieses Bett darf nur von ausgewiesenen Personen bedient werden.

## PRODUCT DESCRIPTION

### NORMAL OPERATING PROCEDURE

■ The nursing bed WESTFALIA IV, hereafter called bed, serves as a comfortable solution for positioning and easing the care of infirm, frail people in senior or nursing homes. Additionally it was developed as a comfortable solution for in-home care of infirm, handicapped or frail people. It will support this care.

■ The WESTFALIA IV care bed is designed for use in hospitals only in rooms of application group 0.

■ This bed can be used for care under the instructions of a physician and can serve in diagnosing, treatment and observation of a patient. It is therefore equipped with a locking mechanism for the electrical adjustment functions.

■ This bed has no special connector possibilities for a potential equalization. Consider this before combining with additional electrically operated (medical) devices.

Further references about additionally applicable precautions can be found:

▶ In the instructions for the additional electrically operated devices (e.g. compressors for positioning systems, infusion pumps, nutrition probe ...)

▶ In the Standard DIN EN 60601-1-1:2002 (Safety of medical electrical systems)

▶ In the Standard VDE 0107:1994 (High current systems in hospitals)

■ The maximum long-term load for this bed is 185 kg (patient and accessories). Under this load, the bed can be operated without restriction.

■ The permitted weight of the patient depends on the total weight of the accessories attached at the same time (e.g. respirators, infusions,...)

#### Example:

Weight of accessories (with mattress):	Max. permitted weight of patient
10 kg	175 kg
40 kg	145 kg

▶ Observe, especially with patients in poor health condition, the safety tips in chapter 4.

■ This bed may only be operated by trained personnel.

■ Dieses Bett ist für mehrfache Wiederverwendung geeignet. Beachten Sie die hierbei notwendigen Voraussetzungen:

- ▶ Siehe Kapitel 5;
- ▶ Siehe Kapitel 6.

■ Auch während der Patient im Bett liegt, darf das Bett innerhalb des Gebäudes verfahren werden.

**Dieses Bett darf nur unter den in dieser Gebrauchsanweisung beschriebenen Einsatzbedingungen betrieben werden. Dieses Bett darf nicht verändert werden. Jede andere Verwendung gilt als nicht bestimmungsgemäß.**



**Wichtig!  
Important!**

**Dieses Produkt ist nicht für den nordamerikanischen Markt, insbesondere den Vereinigten Staaten von Amerika (USA), zugelassen. Die Verbreitung und Nutzung des Pflegebettes in diesen Märkten, auch über Dritte, ist seitens des Herstellers untersagt.**

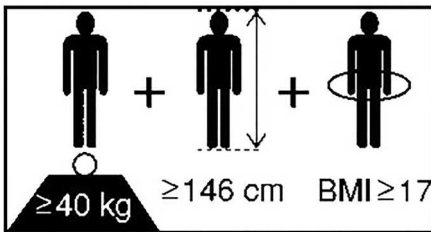
■ This bed is useful for multiple re-use. Bear in mind the necessary requirements:

- ▶ See chapter 5;
- ▶ See chapter 6.

■ While the patient also is lying in bed, it is allowed to drive the bed within the building.

**This bed may only be operated under the operating instructions laid out in this instruction manual. This bed must not be altered in any way. Any other use is deemed to be inappropriate.**

**Sale of this product in North America, especially in the United States of America, is prohibited. Distribution and use of the nursing bed, including distribution and use by third parties in these markets is forbidden by the Manufacturer.**



#### KONTRAINDIKATIONEN

■ Dieses Bett ist nur geeignet für Patienten, die folgende Mindest-Körpermaße/-Gewichte nicht unterschreiten:

- ▶ Körpergröße: 146 cm
- ▶ Gewicht: 40 kg
- ▶ Body Mass Index „BMI“: 17

#### Berechnung BMI =

Gewicht Patient (kg) / Körpergröße Patient (m)<sup>2</sup>

#### Beispiel a

41 kg / (1,5 m x 1,5 m) = 18,2 = **ok!**

#### Beispiel b

35 kg / (1,5 m x 1,5 m) = 15,6 = **nicht ok!**

■ Bei Patienten mit geringeren Maßen/Gewicht besteht auf Grund deren kleinerer Gliedmaßen bei Verwendung von Seitensicherungen ein erhöhtes Einklemmrisiko zwischen den Freiräumen dieser Seitensicherungen.

#### KONSTRUKTIVER AUFBAU

Das Bett wird zerlegt in Kartons geliefert. Es kann auch in Mehrfamilienhäusern problemlos transportiert werden. Es besteht aus zwei Betthäuptern (Kopf- und Fußteil); einem durchgehenden Liegeflächenrahmen; vier Seitensicherungsholmen und einem Aufrichter mit Triangelgriff. Das Bett steht auf vier lenkbaren Laufrollen, die alle mit einer Feststellbremse ausgestattet sind.

#### CONTRAINDICATIONS

■ In case of using safety sides this bed is only suitable for patients who do not fall below the following minimum body size/weight:

- ▶ Height: 146 cm
- ▶ Weight: 40 kg
- ▶ Body Mass Index „BMI“: 17

#### Calculation of BMI =

Weight of patient (kg) / Height of patient (m)<sup>2</sup>

#### Example a

41 kg / (1.5 m x 1.5 m) = 18.2 = **OK!**

#### Example b

35 kg / (1.5 m x 1.5 m) = 15.6 = **Not ok!**

■ Owing to the smaller limbs of patients with lower body measurements/weight, there is an increased risk of entrapment between the open spaces of the safety sides when safety side systems are used.

#### STRUCTURAL DESIGN

The bed is shipped disassembled in cartons. It can be transported without problems even in apartment homes. It consists of two end boards (head- and foot section); a continuous reclining surface frame; four side rail beams and a trapeze pole with trapeze handle. The bed stands on four steerable, individually-locking castors.

### Liegeflächenrahmen

Der Liegeflächenrahmen ist vierfach unterteilt: in eine bewegliche Rückenlehne, ein festes Mittelteil und eine bewegliche Ober- und Unterschenkellehne. Die Rücken- und Oberschenkellehne können mit Hilfe von Elektromotoren verstellt werden. Die Liegefläche kann waagrecht in der Höhe oder zu einer Fußtieflage verstellt werden. Alle Verstellungen werden über einen Handschalter ausgelöst.

### Seitensicherung

Das Bett hat beidseitig Seitensicherungsholme, die zu einer Barriere angestellt oder bei Nichtbedarf abgesenkt werden können. So ist der Patient gegen unbeabsichtigtes Herausfallen aus dem Bett gesichert.

### Elektrisches Verstellsystem

Das elektrische Verstellsystem dieses Bettes ist erstfehlersicher, flammhemmend (V0) und besteht aus:

- einem "externen" Schaltnetzteil.

Das Schaltnetzteil besteht aus: Spannungswandler und Niedervolt-Anschlusskabel.

Der Spannungswandler erzeugt eine 24-Volt-Schutz-Kleinspannung, die für Patient und Anwender ungefährlich ist. Das Schaltnetzteil versorgt über ein Verbindungskabel und Kabelbaum alle Antriebe (Motoren) mit der 24-Volt-Schutz-Kleinspannung. Die Anschlussbuchse am Untergestell ist gegen Feuchtigkeit geschützt.

- einem Handschalter mit stabilen Haken.

Der Anwender kann die Verstellmöglichkeiten des Handschalters sperren, wenn der schlechte klinische Zustand des Patienten dies erfordert.

- einem Antriebsmotor mit integrierter Steuerung für horizontale Höhenverstellung.
- einem Antriebsmotor mit integrierter Steuerung für die Oberschenkellehne.
- einem Antriebsmotor mit integrierter Steuerung für die Rückenlehne.

### VERWENDETE WERKSTOFFE

Das Bett ist zum größten Teil aus Stahlprofilen gebaut, deren Oberfläche mit einer Polyester-Pulverbeschichtung überzogen ist, oder einen metallischen Überzug aus Zink oder Chrom besitzt. Die Betthäupter, die Seitensicherungsholme sowie die Federholzplatten bestehen aus Holz bzw. Holzwerkstoffen, dessen Oberflächen versiegelt wurden.

**Alle Oberflächen sind unbedenklich gegen Hautkontakt.**

### Reclining surface frame

The reclining surface frame has four sections: a movable backrest, a firm middle section, a moveable thigh rest and lower leg rest. The back- and thigh rest can be adjusted with the aid of electric motors. The horizontal height of the reclining surface can be adjusted and inclined to a low foot end position. All adjustment functions are controlled by a hand switch.

### Side Rails

The bed has side rail beams on both sides which can be raised as a barrier or lowered when not needed. This safeguards the patient from accidentally falling out of the bed.

### Electric adjustment system

The electrical adjustment system of this bed is error protected, flame-retardant (V0) and consists of:

- an external transformer unit.

The transformer unit consists of a power cable, the transformer, and a low voltage connection cable.

The transformer creates a 24 volt low voltage, which is safe for patient and user. The transformer supplies all drive motors with the 24 volt safety low voltage through cables and a wiring harness. The connector on the base frame is moisture proof.

- a hand switch with a sturdy hook.

The user can lock the adjustment functions of the hand switch if the poor clinical condition of the patient warrants it.

- one drive motor with integrated control for the horizontal height.
- one drive motor with integrated control for the thigh rest.
- one drive motor with integrated control for the backrest.

### DESCRIPTION OF MATERIALS

The bed is mostly constructed out of steel sections, their surfaces have been polyester-powder-coated, or with a metallic coating of zinc and chrome. The end boards, the side rail beams and the spring wood slats consist of wood and derived timber products whose surface has been sealed.

**All surfaces are harmless to skin contact.**

## MONTAGE UND INBETRIEBNAHME

Das Bett wird zerlegt angeliefert. Die Montage erfolgt vor Ort durch das Fachpersonal des Betreibers. Für die Montage werden zwei Personen benötigt.

### Verpackungseinheiten:

Karton 1:  
Liegefläche mit Motoren für Oberschenkel- und Rückenlehne; Aufrichter mit Haltegriff; Gebrauchsanweisung; Aufnahmestützen für Betthäupter

Karton 2:  
Betthäupter und Führungen für die Seitensicherung

Karton 3:  
Untergestell mit Motor für die Höhenverstellung; Handschalter; Kabelbaum; Schaltnetzteil

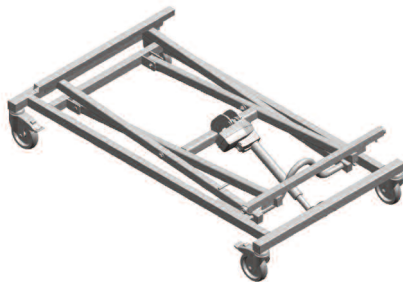
Karton 4:  
4 Seitensicherungsholme

Entfernen Sie alle Verpackungsmaterialien und Kabelbinder bevor Sie mit der Montage beginnen.

## MONTAGE

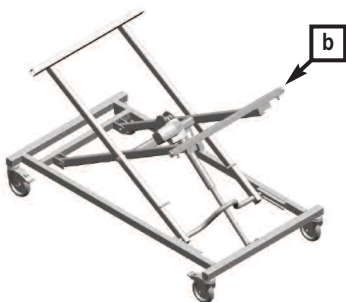
### UNTERGESTELL UND LIEGEFLÄCHENRAHMEN

- ☞ Bremsen Sie die Laufrollen am Untergestell (siehe Seite 22).
- ☞ Stecken Sie den Stecker vom Schaltnetzteil [16] in die Anschlussbuchse [15] (siehe Seite 16).
- ☞ Stecken Sie das Schaltnetzteil in eine Steckdose.

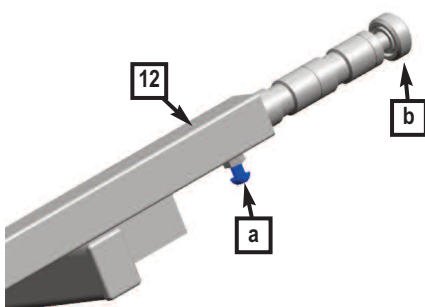


- ☞ Fahren Sie das Untergestell in die höchste Position (siehe Seite 21).

Sie können zur Erleichterung der nächsten Montageschritte das Schaltnetzteil entfernen und beiseite legen.



- ☞ Lösen Sie beide Schrauben [a] die zur Arretierung der Führungsrollen [b] dienen.
- ☞ Ziehen Sie dann beide Führungsrollen aus dem Untergestell [12] heraus. Der Abstand muss an die Liegeflächenbreite angepasst werden (z. B. bei 90 cm Liegeflächenbreite 3 cm Abstand zwischen Führungsrolle und Vierkantrohr).
- ☞ Schrauben Sie danach die Schrauben [a] nur von Hand leicht fest.



## ASSEMBLY AND START UP PROCEDURE

The nursing bed is shipped disassembled. The assembly is taken care of at the destination by qualified personnel supplied by the operator. Two persons are needed for assembly.

### Packaging Units:

Carton 1:  
Reclining surface with motors for the thigh- and back rest; trapeze pole with trapeze; instruction manual; connection pieces for head and foot-boards

Carton 2:  
End boards and guide bars for the side rails

Carton 3:  
Base frame with motor for height adjustment; hand switch; wiring harness; power adapter

Carton 4:  
4 side rail beams

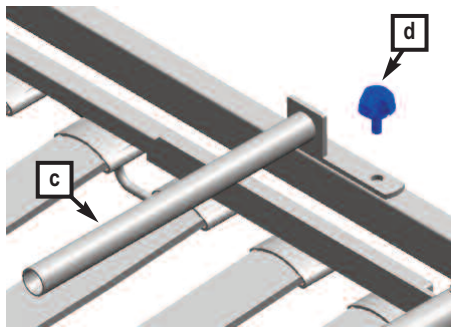
Remove all packaging materials and cable ties before beginning with the assembly.

## ASSEMBLY

### BASE FRAME AND RECLINING FRAME

- ☞ Lock the castors on the base frame (see page 22).
  - ☞ Insert the plug from power adapter [16] into the connecting socket [15] (see page 16).
  - ☞ Plug the power adapter into a wall socket.
  - ☞ Raise the base frame to its highest position (see page 21).
- To make the next assembly steps easier you can remove the power adapter and lay it aside.

- ☞ Loosen both screws [a] which serve for the stop of the guide rollers [b].
- ☞ Pull the guide rollers out of the base frame [12]. The spacing between the guide roller and the square tube must be adjusted to fit the mattress base width (for example, if the mattress base width is 90 cm, there must be a distance of 3 cm between the guide roller and the square tube).
- ☞ Next tighten the screws [a] only hand-tight.



☞ Lösen Sie beide Schrauben [d] um beide Halteböcke [c], die unter dem Liegeflächenrahmen befestigt sind, zu entfernen.

Die Halteböcke verbinden den Liegeflächenrahmen mit dem Untergestell.

☞ Nachdem Sie beide Halteböcke entfernt haben, stecken Sie jeweils ein Haltebock in die offenen Enden des oberen Querrohr am Untergestell.

**Der linke und rechte Haltebock dürfen nicht vertauscht werden.**

Das Querrohr ist innen gefettet. Wenn Sie den Haltebock versehentlich herausnehmen, wischen Sie das Fett nicht ab!

☞ Loosen both screws [d] to remove the frame connectors [c], which are underneath the reclining surface frame.

The frame connectors connect the reclining surface frame with the base frame.

☞ After the frame connectors have been removed, plug one frame connector into each end of the upper cross beam on the base frame.

**The right and left frame connector must not be interchanged.**

The cross beam is internally lubricated. If you accidentally pull out the frame connector, do not wipe off the lubricant.

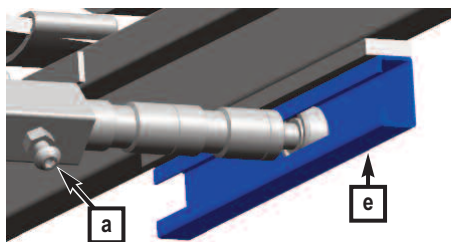


☞ Heben Sie den Liegeflächenrahmen über das Untergestell.

Achten Sie darauf, dass sich die Unterschenkellehne über dem Antriebsmotor Höhenverstellung [14] befindet.

☞ Lift the reclining surface frame on top of the base frame.

Make sure that the thigh rest is above the motor drive height adjustment [14].



☞ Fügen Sie die Führungsrollen in die Führungsschienen [e] ein, die sich an der Unterseite des Liegeflächenrahmens befinden.

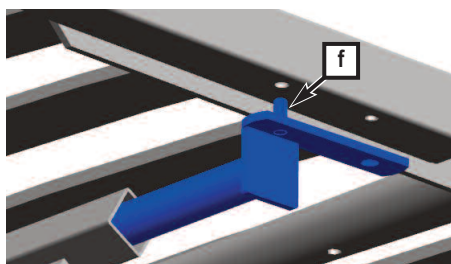
☞ Vermitteln Sie die Führungsrollen so, dass diese leichtgängig in den Führungsschienen laufen.

☞ Schrauben Sie jetzt die Schrauben [a] gut fest.

☞ Place the guide rollers into the guide tracks [e] which is on the bottom of the reclining surface frame.

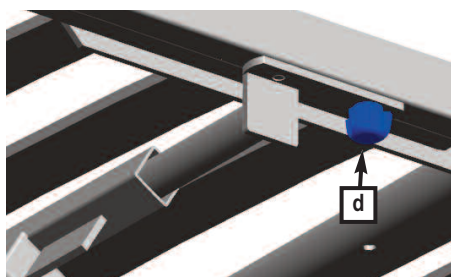
☞ Arrange the guide rollers so that they glide easily in the guide tracks.

☞ Tighten the screws [a] firmly now.



☞ Heben Sie den Liegeflächenrahmen leicht an und schwenken die Halteböcke nach oben, so dass die Zapfen [f] in den Liegeflächenrahmen einrasten.

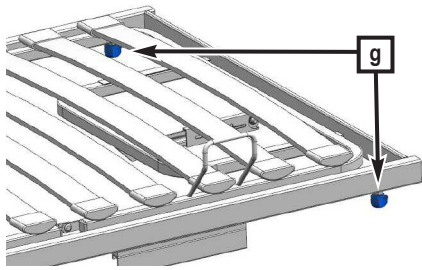
☞ Slightly lift the reclining surface frame and swing the frame connectors upwards so that the short pin [f] ratchets into the reclining surface frame.



☞ Schrauben Sie die Halteböcke mit den dazugehörigen Schrauben [d] am Liegeflächenrahmen fest.

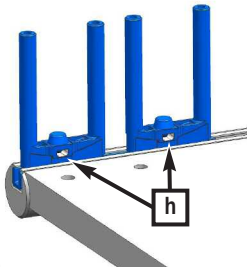
☞ Screw the frame connectors to the reclining surface frame with the screws provided [d].

**MONTAGE DER BETTHÄUPTER UND SEITENSICHERUNG**



Die beiden Betthäupter sind identisch.

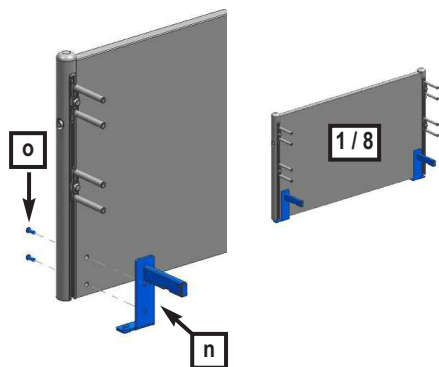
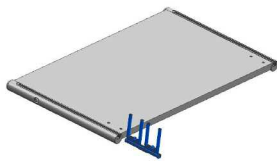
- ☞ Lösen Sie alle vier Schrauben [g] an den Enden des Liegeflächenrahmens. Drehen Sie die Schrauben nicht völlig heraus.
- ☞ Entnehmen Sie Kopfteil [8] und Fußteil [1] aus dem Karton.



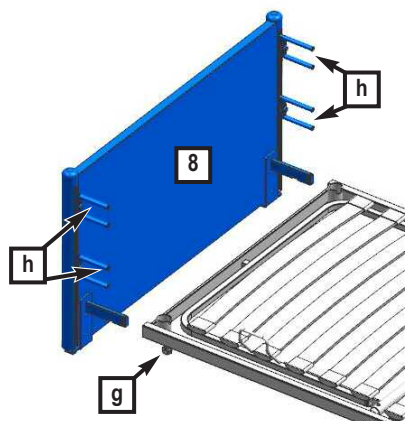
- ☞ Führen Sie die Seitensicherungsführungen mit dem spitzen Kopf voran in die Führungsschienen an Kopf- bzw. Fußteil ein.

**Hinweis:**

- ☞ Beachten Sie die rechte und linke Seite! Die Aussparungen an den Aufnahmezapfen [h] müssen nach innen zeigen.



- ☞ Setzen Sie das Kopfteil [8] und das Fußteil [1] auf die Gewindestifte der Aufnahmestützen [n] und sichern Sie diese mit den Hülsenmüttern [o].



- ☞ Schieben Sie das Kopfteil [8] in die Längsrohre des Liegeflächenrahmens und befestigen Sie es mit den zwei Schrauben [g] des Liegeflächenrahmens.

- ☞ Ziehen Sie die Aufnahmezapfen [h] hoch, bis diese einrasten.



- ☞ Stecken Sie die Seitensicherungsholme auf die Aufnahmezapfen [h].

**Hinweis:**

Die abgerundete Seite der Seitensicherungsholme muss nach oben weisen und die Griffmulde nach innen.

- ☞ Lassen Sie das andere Ende der Seitensicherungsholme auf dem Liegeflächenrahmen aufliegen.

**ASSEMBLY OF THE HEAD BOARDS AND SIDE RAILS**

The two end boards are identical.

- ☞ Loosen all four screws [g] at the ends of the reclining surface frame. Do not remove the screws completely.
- ☞ Take the headboard [8] and footboard [1] out of the cardboard box.

- ☞ Insert the safety side guides, with the pointed end first, into the guide rails on the head and footboards.

**Advice:**

- ☞ Do not mix up the right and left sides! The holes in the pins [h] must face inwards towards the bed.

- ☞ Place the headboard [8] and the footboard [1] onto the threaded pins of the connection pieces [n] and secure them in place with the sleeve nuts [o].

- ☞ Slide the headboard [8] into the long tubes of the mattress base frame and fix it in place with the two screws [g] located on the mattress base frame.

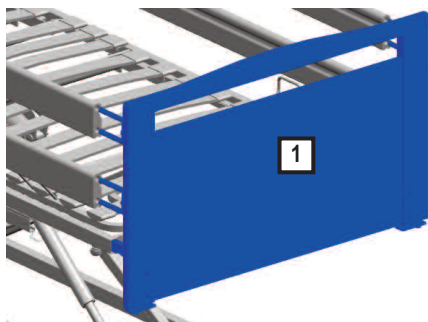
- ☞ Raise the pins [h] until these engage.

- ☞ Slide the safety side bars onto the pins [h].

**Advice:**

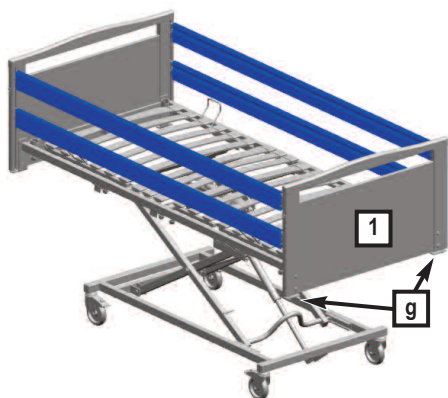
The rounded side of the safety side bars must face upwards and the recessed grip must face inwards towards the bed.

- ☞ Lay the other end of the safety side bars down on the mattress base frame.



- ☞ Schieben Sie das Fußteil [1] nur zur Hälfte in die Längsrohre des Liegeflächenrahmens und belassen Sie es in dieser Position.
- ☞ Stecken Sie die Seitensicherungsholme, die noch auf dem Liegeflächenrahmen liegen, auf die Aufnahmezapfen des Fußteiles.

- ☞ Insert the footboard [1] halfway onto the long tubes of the mattress base frame and leave it in this position.
- ☞ Slide the safety side bars that are still lying on the mattress base frame onto the pins on the footboard.



- ☞ Schieben Sie das Fußteil [1] komplett in die Längsrohre des Liegeflächenrahmens und befestigen Sie es mit den zwei Schrauben [g] des Liegeflächenrahmens.

- ☞ Slide the footboard [1] fully into the long tubes in the mattress base frame and secure it with the two screws [g] located on the mattress base frame.

## ELEKTRISCHER ANSCHLUSS

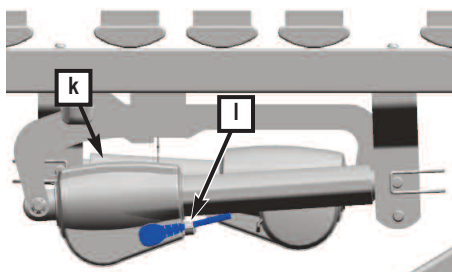
Bevor Sie die Kabel anschließen, müssen Sie das Verpackungsmaterial von allen Kabeln entfernen.

Die 3 Antriebsmotoren werden von dem Schaltenteil mit Strom versorgt. Zwei Stecker, an den Enden der Spiralkabel, müssen in die jeweils richtigen Antriebsmotoren unter dem Liegeflächenrahmen eingesteckt werden.

## ELECTRICAL CONNECTION

Before connection the cables, remove all packaging material.

The 3 drive motors are supplied with electricity by the power adapter. Two plugs at the end of the spiral cables must be plugged into the correct drive motors under the reclining surface frame.



- ☞ Verlegen Sie die Antriebsmotoren- und das Handschalterkabel unter dem Liegeflächenrahmen.

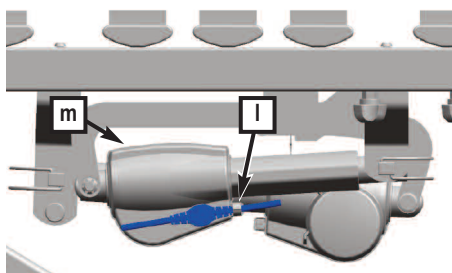
- ☞ Stecken Sie den Stecker mit dem durchgehenden Kabel in den Antriebsmotor für die Rückenlehne [k] ein (langer Motor).

- ☞ Sichern Sie das Kabel, indem Sie die Zugentlastung [l] fest in die vorgesehene Öffnung rasten.

- ☞ Lay the cables for the drive motors and the hand switch underneath the reclining surface frame.

- ☞ Insert the plug with the continuous cable into the connector for the back rest drive motor [k] .

- ☞ Secure the cable by snapping it tightly into the opening of the strain relief [l] (long motor).



- ☞ Stecken Sie den Stecker am Ende des Kabels in den Antriebsmotor für die Oberschenkellehne [m] ein (kurzer Motor).

- ☞ Sichern Sie das Kabel, indem Sie die Zugentlastung [l] fest in die vorgesehene Öffnung rasten.

- ☞ Insert the plug at the end of the cable into the connector for the thigh rest drive motor [m] (short motor).

- ☞ Secure the cable by snapping it tightly into the opening of the strain relief [l] .



**Vorsicht!**  
**Caution!**

Stellen Sie sicher, dass keine Kabel beschädigt sind, sich keine Schlaufen bilden und die Kabel nicht durch bewegliche Teile eingeklemmt werden.

Besondere Sorgfalt ist beim Verlegen der Zuleitung notwendig. Stellen Sie sicher, dass es nicht beschädigt ist und sich keine Schlaufen bilden! Die Zuleitung darf beim Umherfahren des Bettes nicht unter die Laufrollen geraten!

Take care that no cable is damaged, that there are no loops, and that the cables are not squeezed by moving parts.

Special care is to be taken when laying the power cable. Make sure it is not damaged and there are no loops! The power cable must not be run over by the castors when moving the bed.



## BESONDERHEITEN SCHALTNETZTEIL

Das Schaltnetzteil wird einfach in eine Steckdose gesteckt.

Stecken Sie den Stecker vom Niederspannungskabel in die Anschlussbuchse [15].



Gefahr!  
Danger!



Vorsicht!  
Caution!

Eine Steckdose in die Sie das Schaltnetzteil stecken wollen, darf sich nicht unterhalb des Bettes befinden.

Bei horizontalen Verstellvorgängen kann sonst der Liegeflächenrahmen das Schaltnetzteil aus der Steckdose reißen.

Irreparable Defekte am Schaltnetzteil und Kurzschluss in der Steckdose sind möglich.

## POWER ADAPTER CHARACTERISTICS

Simply plug the power adapter into a wall socket.

The plug from the low voltage cable connects via the connecting socket [15].

The wall plug you wish to use for the power adapter must not be under the bed.

Otherwise when moving the bed horizontally, the reclining surface frame can rip the power adapter from the wall socket.

Irreparable damage within the power adapter or a short circuit at the wall socket are possible.

## ANFORDERUNGEN AN DEN AUFSTELLUNGORT

■ Für den gesamten Verstellbereich des Bettes muss ausreichend Platz vorhanden sein. Es dürfen sich keine Möbel, Fensterbänke usw. im Weg befinden.

■ Der Raum unter dem Bett muss frei bleiben.

■ Prüfen Sie vor Einsatz auf Parkettböden, ob es durch die vorhandene Bodenversiegelung zu Verfärbungen durch die Laufrollen kommen kann. Der Einsatz auf Fliesen, Teppich, Laminat und Linoleum ist unbedenklich.

BURMEIER haftet nicht für Schäden, die durch alltäglichen Betrieb auf Fußböden entstehen könnten.

■ Eine ordnungsgemäß installierte 230-Volt-Netzsteckdose muss (möglichst) in Nähe des Bettes vorhanden sein.

■ Stellen Sie sicher, dass beim Anbringen weiterer Zusatzgeräte (z. B. Kompressoren von Lagerungssystemen usw.) die sichere Befestigung und Funktion aller Zusatzgeräte gegeben ist. Achten Sie hierbei besonders auf die sichere Verlegung aller beweglichen Anschlusskabel, Schläuche usw. Bei Fragen und Unklarheiten wenden Sie sich an die Hersteller der Zusatzgeräte oder an BURMEIER.

## LOCATION REQUIREMENTS

■ There must be enough space available to be able to adjust the bed. No furniture, window sills and the like should be in the way.

■ The space under the bed must remain clear.

■ Check before use on parquet flooring, that the castors do not cause discoloration of the varnish. Use on ceramic tiles, carpet, laminate and linoleum is harmless.

BURMEIER is not liable for any damage to floors due to daily operation.

■ A properly installed 230 volt power outlet must be available, near the bed.

■ Take care when attaching further accessory equipment (e.g. compressors for positioning systems, etc.) that their attachment is safe and their functionality is not impaired. Especially important is hereby also the safe placement of all movable connecting cables, tubes, etc. If you have any further questions or need clarification contact the manufacturer of the accessory equipment or BURMEIER.



Gefahr!  
Danger!



Vorsicht!  
Caution!

**Beachten Sie folgende Punkte bei der Aufstellung des Bettes, um mögliche Brandgefahren durch äußere Einflüsse so weit wie möglich zu minimieren. Weisen Sie die Anwender und das Fachpersonal auf diese Punkte hin!**

■ Verwenden Sie möglichst nur flammhemmende Matratzen und Bettzeug.

■ Verwenden Sie nur geeignete, nicht zu weiche, Matratzen nach DIN 13014. Weiter sollten diese Matratzen schwer entflammbar nach DIN 597 Teil 1 und 2 sein.

■ Rauchen im Bett vermeiden, da je nach eingesetzten Matratzen und Bettzeug keine Beständigkeit gegen Raucherutensilien gegeben sein kann.

**Observe the following points when setting up the bed to minimize possible fire hazard.**

**Instruct the user and the authorized personnel in these points!**

■ If possible use only fire-retardant mattresses and bed sheets.

■ Only use appropriate firm mattresses according to DIN 13014. This mattress should be inflammable according to DIN 597 Section 1 and 2.

■ Avoid smoking in bed because of the danger of fire.



**Gefahr!  
Danger!**



**Vorsicht!  
Caution!**

- Verwenden Sie nur technisch einwandfreie Zusatzgeräte (z. B. Heizdecken) und andere Elektrogeräte (z. B. Leuchten, Radios).
- Stellen Sie sicher, dass diese Geräte nur entsprechend ihrer Zweckbestimmung verwendet werden und Geräte nicht unbeabsichtigt auf oder unter das Bettzeug gelangen können (Brandgefahr infolge von Hitzestau).
- Vermeiden Sie unbedingt den Einsatz von Steckerkupplungen an Verlängerungskabeln oder Mehrfachsteckdosenleisten unter dem Bett (Brandgefahr infolge eindringender Flüssigkeiten).
- Schließen Sie das Bett direkt an eine Steckdose an. Verlängerungskabel und/oder Mehrfachsteckdosen sollten nicht verwendet werden.

- Use only technically faultless appliances (e.g. heating blankets) and other electronic devices (e.g. lamps, radios).
- Take care that these devices are only used for the purpose intended and that they cannot accidentally get on top of or underneath the bed sheets (Fire hazard because of overheating).
- Absolutely avoid the use of extension cords or multi outlet extension cords under the bed (Leaking liquids can cause a fire hazard).
- Connect the bed directly to an electrical outlet. Do not use extension cords and/or multiple outlet extension cords.

### ERREICHEN DER BETRIEBSBEREITSCHAFT

- Führen Sie nach erfolgter Montage des Bettes eine Überprüfung gemäß Kapitel 6 durch.
- Reinigen und desinfizieren Sie das Bett vor der Erstbenutzung und vor jedem Wiedereinsatz gemäß Kapitel 5.

**Das Bett befindet sich nach erfolgreicher Durchführung und Beachtung aller Schritte der Seiten 13 bis 18 im betriebsbereiten Zustand.**

### REACHING OPERATIONAL READINESS

- After successful assembly, complete an inspection according to chapter 6.
- Clean and disinfect the bed before first time use and before every further use according to chapter 5.

**After successfully completing and heeding all steps on page 13 through 18 the bed is now operationally ready.**

### DEMONTAGE

- ☞ Bremsen Sie die Laufrollen des Bettes.
- ☞ Entfernen Sie den Aufrichter.
- ☞ Fahren Sie das Bett in die höchste Position.
- ☞ Ziehen Sie die Stecker und die Zugentlastungen aus den Antriebsmotoren für Rückenlehne und Oberschenkellehne.
- ☞ Lösen Sie die beiden Schrauben [g] und ziehen das Betthaupt Kopfteil zur Hälfte heraus.
- ☞ Entfernen Sie die vier Seitensicherungsholme.
- ☞ Senken Sie die Aufnahmezapfen [h] für die Seitensicherung ab.
- ☞ Nehmen Sie das Betthaupt Kopfteil vom Liegeflächenrahmen ab.
- ☞ Lösen Sie die beiden Schrauben [g] am Fußende und ziehen das Betthaupt Fußteil ab.
- ☞ Schrauben Sie die 4 Schrauben [g] wieder fest, damit sie nicht verloren gehen.
- ☞ Nehmen Sie (bei Bedarf) beide Seitenbretter ab. Lösen Sie dazu jeweils die vier Kreuzschlitzschrauben.
- ☞ Schrauben Sie beide Schrauben [d] an den Halteböcken heraus.
- ☞ Lösen Sie die beide Schrauben [a] und nehmen Sie den Liegeflächenrahmen vom Untergestell.

### DISASSEMBLY

- ☞ Lock the castors of the bed.
- ☞ Remove the trapeze pole.
- ☞ Raise the bed to its highest position.
- ☞ Remove the plug and strain relief from the drive motors for the back- and thigh rests.
- ☞ Loosen both screws [g] and pull the end board/head section out halfway.
- ☞ Remove the four side rail beams.
- ☞ Lower the metal pins [h] for the side rails.
- ☞ Remove the end board/head section from the reclining surface frame.
- ☞ Loosen both screws [g] at the foot end and pull of the end board/foot section.
- ☞ Tighten the 4 screws [g] again so that they are not lost.
- ☞ Remove (if necessary) both side boards, by loosening the four Phillips head screws.
- ☞ Remove both screws [d] from the frame connectors.
- ☞ Loosen both screws [a] and take the reclining surface frame from the base frame.

- ☞ Schrauben Sie die Halteböcke wieder an ihren Platz am Liegeflächenrahmen.
- ☞ Fahren Sie das Untergestell in die niedrigste Position.
- ☞ Ziehen Sie den Netzstecker aus der Steckdose.
- ☞ Ziehen Sie den Stecker der Trafоеinheit bzw. des Schaltnetzteils aus der Anschlussbuchse.
- ☞ Verschließen Sie die Anschlussbuchse mit dem anhängenden Stopfen.
- ☞ Sichern Sie die Kabel am Untergestell mit Kabelbindern, damit sie nicht beschädigt werden.

- ☞ Reconnect the frame connectors in position on the reclining surface frame.
- ☞ Lower the base frame to its lowest position.
- ☞ Remove the power plug from the wall socket.
- ☞ Pull the plug of the transformer or power adapter from the connecting socket.
- ☞ Close the connecting socket opening with the protective cap.
- ☞ Secure the cables to the base frame with cable ties so that they are not damaged.

## Kapitel 4

## Chapter 4

### BETRIEB

#### ALLGEMEINE SICHERHEITS- HINWEISE ZUM BETRIEB



**Warnung!**  
**Warning!**

- Tragen Sie beim Bedienen des Bettes geschlossene Schuhe, um Verletzungen an den Zehen zu vermeiden.
- Stellen Sie sicher, dass mindestens drei Laufrollen gebremst sind.

### OPERATIONS

#### GENERAL SAFETY INSTRUCTIONS FOR OPERATION

- In order to avoid toe injuries, wear closed shoes (and not sandals) when operating the bed.
- Make sure that at least three of the castors have their brakes applied.

#### SPEZIELLE SICHERHEITSHIN- WEISE ZUM ANTRIEBSSYSTEM



**Warnung!**  
**Warning!**

- Sorgen Sie dafür, dass bei den Verstellvorgängen keine Gliedmaßen vom Patienten, Anwender und weiteren Personen, insbesondere anwesenden Kindern, durch die Lehnen oder den Bettenrahmen eingeklemmt oder verletzt werden können.
- Sperren Sie zum Schutz des Patienten, vor ungewollten Verstellvorgängen, immer die elektrische Verstellung von Rücken- und Oberschenkellehne am Handschalter, wenn die Seitensicherungsholme angestellt sind (Quetschgefahr von Gliedmaßen beim Verstellen von Rücken- und Oberschenkellehne).
- Bei Einsatz von Zubehörteilen am Bett gilt: Durch Anordnung dieser Zubehörteile dürfen beim Verstellen von Rücken- und Oberschenkellehne keine Quetsch- oder Scherstellen für den Patienten entstehen. Falls dieses nicht gewährleistet werden kann, muss der Anwender die Verstellung der Rücken- und Oberschenkellehne, durch den Patienten, sicher unterbinden.
  - ▶ Bringen Sie deshalb den Handschalter außerhalb seiner Reichweite an (z. B. am Fußende) oder sperren Sie die Verstellmöglichkeiten am Handschalter.
- Sorgen Sie dafür, dass das Zuleitungs- und Handschalterkabel nicht eingeklemmt oder sonst wie beschädigt werden kann.

#### SPECIAL SAFETY INSTRUCTIONS FOR THE DRIVE UNIT

- Take care when adjusting the bed that no limbs of patients, users or any other persons, especially children, can be jammed or injured by getting under the movable parts or the bed frame.
- For the safety of the patient, lock the hand switch operation of adjustments to the back and thigh rests to avoid unwanted adjustments when the side rail beams are up. (Danger of getting limbs trapped when adjusting the back- and thigh rests).
- When using accessories with the bed it is necessary to: make sure that the arrangement of these accessories will not cause any places that might squeeze or hurt the patient. If this is not the case the operator must safely disable the adjustment function of the back- and thigh rests.
  - ▶ To do so place the hand switch out of the patient's reach (e.g. foot section) or lock the adjustment functions on the hand switch.
- Make sure that the power and hand switch cable cannot be jammed or damaged in other ways.



**Vorsicht!**  
**Caution!**

- Stellen Sie vor jedem Umherfahren des Bettes sicher, dass das Zuleitungskabel nicht gedehnt, überfahren oder sonst wie beschädigt werden kann.
- Ziehen Sie das Schaltnetzteil bei jedem lokalen Standortwechsel aus der Steckdose.
- Bringen Sie das Schaltnetzteil in eine sichere Position auf dem Bett, damit es nicht herunterfällt.
- Sorgen Sie dafür, dass die Anschlussbuchse immer mit dem Stopfen verschlossen ist, wenn das Schaltnetzteil vom Bett getrennt wird.
- Stellen Sie sicher, dass bei den Verstellvorgängen keine Hindernisse wie Möbel oder Dachschrägen im Weg stehen. So vermeiden Sie Beschädigungen.

- Make sure that before relocating the bed, the power cable cannot be stretched, rolled over or damaged in any other way.
- Before every relocation, unplug the transformer unit cable from the wall.
- Position the transformer unit in a safe place so that it cannot fall off.
- Ensure that the connecting socket is always closed with the stopper when it is disconnected from the transformer unit.
- Make sure that when adjusting the bed no obstacles such as furniture or slanted ceilings are in the way. This will prevent damage.



**Wichtig!**  
**Important!**

- ◆ Eine elektronische Überlast-Erkennung bewirkt, dass bei zu großer Last die Zentrale Steuereinheit abgeschaltet wird. Nach Beseitigung der Überlast arbeitet das Antriebssystem, bei erneutem Tastendruck auf dem Handschalter, wieder.
- ◆ Eine Dauerbetriebszeit von 2 Minuten darf nicht überschritten werden! Danach eine Mindestpause von 18 Minuten einhalten. Ebenfalls möglich: 1 Minute Dauerbetrieb und 9 Minuten Pause.
- ◆ Wenn die maximale Dauerbetriebszeit nicht beachtet wird (z. B. durch andauerndes "Spielen" am Handschalter), schaltet ein thermisches Sicherheitsbauteil die Stromversorgung aus Sicherheitsgründen ab. Je nachdem wie groß die Überlastung war, kann es einige Minuten dauern, bis Sie dann wieder weitere Verstellvorgänge durchführen können.
- ◆ Der Verstellbereich aller Funktionen ist elektrisch/ mechanisch nur innerhalb der eingestellten Grenzen möglich.
- ◆ Trotz Einhaltung aller vorgeschriebenen Grenzwerte können, wie bei jedem elektrischen Gerät, Störeinflüsse von und auf andere nahe benachbarte Elektrogeräte nicht ganz ausgeschlossen werden (z. B. "Knistern" im Radio). Vergrößern Sie in solchen seltenen Fällen den Geräteabstand; verwenden Sie nicht die gleiche Steckdose oder schalten Sie das störende/ gestörte Gerät vorübergehend aus.

- ◆ An electronic overload detector switches off the central control unit, when the load is too great. After clearing the overload and pressing the hand switch again the central control unit will work again.
- ◆ A continuous run time of 2 minutes should not be exceeded. Afterwards a pause of no less than 18 minutes should be observed. Another possibility: 1 minute continuous run time and 9 minutes pause.
- ◆ If the maximum continuous run time is not heeded (e.g. by constantly "playing" with the hand switch) a thermal safety component switches off the power for safety reasons. Depending on how large the over-load was, it can take several minutes before any more adjustments can be made.
- ◆ The adjustable range of every function is electrically/mechanically possible only within a predetermined range.
- ◆ Electrical disturbances affecting other nearby electronic appliances (e.g. crackling on the radio) cannot be excluded, despite adherence to all prescribed regulations. In such rare circumstances increase the distance between the appliances, do not use the same power socket or switch the affected appliance off for a while.

## HANDSCHALTER

Die elektrischen Verstellvorgänge lassen sich mit dem Handschalter [4] steuern.

Der Verstellbereich aller Funktionen ist elektrisch/ mechanisch innerhalb der zulässigen Bereiche begrenzt.

Aus Sicherheitsgründen sind im Handschalter Sperrfunktionen eingebaut. Verstellvorgänge können damit zum Schutz des Patienten am Handschalter gesperrt werden, wenn es der klinische Zustand des Patienten aus Sicht des behandelnden Arztes erfordert.

## HAND SWITCH

The electrical adjustments can be made using the hand switch [8].

The adjustable range of every function is electrically/mechanically possible only within a predetermined range.

Locking mechanisms have been built into the hand switch for safety reasons. For the safety of the patient, adjustment functions can be locked at the hand switch, if, from a clinical point of view and with the approval of the attending physician, the condition of the patient warrants it.

Rückenlehne  
Backrest

Höhe der Liegefläche  
Height of reclining surface

Oberschenkellehne  
Thigh rest



- ◆ Der Handschalter lässt sich mit seinem elastischen Haken am Bett einhängen.
- ◆ Das Spiralkabel ermöglicht große Bewegungsfreiheit.
- ◆ Der Handschalter ist wasserdicht und abwaschbar.

- ◆ The hand switch, with its elastic hook can be hooked onto the bed.
- ◆ The spiral cable allows for greater mobility.
- ◆ The hand switch is water-tight and washable.

#### BEDIENUNG DES HANDSCHALTERS

- Weisen Sie den Patienten in die Funktionen des Handschalters ein!
- Die Antriebsmotoren laufen so lange, wie die entsprechende Taste gedrückt wird.
- Die Verstellmöglichkeiten sind, bis auf die Fußtieflage, in beide Richtungen möglich.

#### OPERATING THE HAND SWITCH

- Train the patient in the functions of the hand switch.
- The drive motors will run as long as the button is held down.
- The adjustment functions, except for the lowered foot position, can be used in both directions.

#### Grundsätzlich gilt bei den Tasten:

- ↗ Heben
- ↘ Senken

#### Basically the functions of the buttons are as shown:

- ↗ raise
- ↘ lower



#### Verstellen der Rückenlehne

Drücken Sie diese Taste, wenn Sie den Anstellwinkel der Rückenlehne verstellen wollen.

#### Adjusting the backrest

Push this button if you want to adjust the backrest angle.



#### Verstellen der Liegeflächenhöhe

Drücken Sie diese Taste, wenn Sie die Höhe der Liegefläche verstellen wollen.

#### Adjusting the reclining surface height

Push this button if you want to adjust the height of the reclining surface.



#### Verstellen der Oberschenkellehne

Drücken Sie diese Taste, wenn Sie den Anstellwinkel der Oberschenkellehne verstellen wollen.

#### Adjusting the thigh rest

Push this button to adjust the thigh rest angle.

#### SPERRFUNKTION



**Warnung!**  
**Warning!**

#### Die Bedienung der Sperrfunktion ist ausschließlich den Anwendern gestattet!

Ist der klinische Zustand des Patienten so kritisch, dass für ihn eine Gefahr durch das Verstellen des Bettes mittels Handschalter besteht, muss der Anwender diesen umgehend sperren. Das Pflegebett verbleibt in der Position zur Zeit des Abschaltens.

#### LOCKING FUNCTION

#### Only the operator is authorized to use the locking function!

In case the clinical condition of the patient is so critical that any adjustment of the beds by means of hand switch causes danger, the operator has to disable the bed immediately. The nursing bed remains in the position it had at the time of disconnecting.



**Vorsicht!**  
**Caution!**

Drehen Sie den Sperrschlüssel nicht mit Gewalt über den Anschlag des Sperrschlosses hinaus! Das Sperrschloss oder der ganze Handschalter kann beschädigt werden.

Do not turn the locking key with force over the stop of the lock! The lock or the whole hand switch can be damaged.



**Wichtig!  
Important!**

Der Sperrschlüssel befindet sich bei Auslieferung des Bettes, mit einem Kabelbinder befestigt, am Handschalter. Der Sperrschlüssel ist nicht für die Verwendung durch den Patienten vorgesehen. Der Sperrschlüssel muss vom Handschalter entfernt werden. Der Anwender oder eine vom Arzt beauftragte Person sollte den **Sperrschlüssel** in Verwahrung nehmen.

The locking key is delivered attached to the bed with a cable tie on the hand switch. The locking key is not intended for use by the patient. It must be removed from the hand switch. The operator or a person authorized by the physician should keep the **locking key**.



■ Drehen Sie das jeweilige Sperrschloss auf dem Handschalter mit dem Sperrschlüssel im Uhrzeigersinn in die zu sperrende Position.

■ Turn the respective lock on the hand switch with the locking key clockwise in the locking position.

Die Farbe der jeweiligen Anzeige ändert sich von grün auf gelb.

The color of the respective display will change from green to yellow.



**Antrieb freigegeben:**

Sperrschloss steht senkrecht

Farbe der Anzeige: **grün**

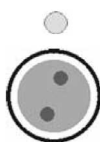
Tasten lassen sich betätigen ("Klick-Geräusch")

**Drive enabled**

Lock is vertical

Color of the display is: **green**

Buttons can be pushed ("Clicking sound")



**Antrieb gesperrt:**

Sperrschloss steht im Uhrzeigersinn um ca. 15° gedreht

Farbe der Anzeige: **gelb**

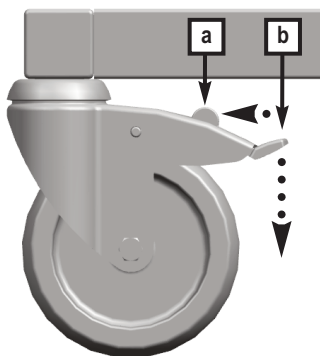
Tasten sind gesperrt

**Drive disabled**

Lock has been turned clockwise by about 15°

Color of the display is: **yellow**

Buttons cannot be pushed



**LAUFROLLEN**

Das Bett steht auf vier lenkbaren Laufrollen [11], die alle mit einer Feststellbremse ausgestattet sind.

☞ **Bremsen [b]:** Tritthebel mit dem Fuß nach unten treten.

☞ **Fahren [a]:** Tritthebel mit dem Fuß in Richtung Standrohr treten.

**CASTORS**

The bed stands on four steerable, individually-locking castors [11].

☞ **Braking [b]:** Push the foot lever down.

☞ **Driving [a]:** Push the foot lever toward the corner pole.



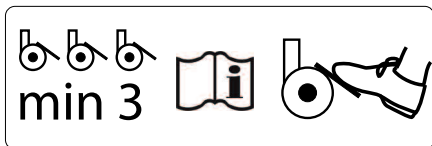
**Warnung!  
Warning!**

■ Tragen Sie beim Bedienen des Bettes geschlossene Schuhe, um Verletzungen an den Zehen zu vermeiden.

■ Stellen Sie sicher, dass mindestens drei Laufrollen gebremst sind.

■ In order to avoid toe injuries, wear closed shoes (and not sandals) when operating the bed.

■ Make sure that at least three of the castors have their brakes applied.



**Vorsicht!  
Caution!**

■ Fahren Sie das Bett nur umher, wenn sich die Liegefläche in tiefster Position befindet.

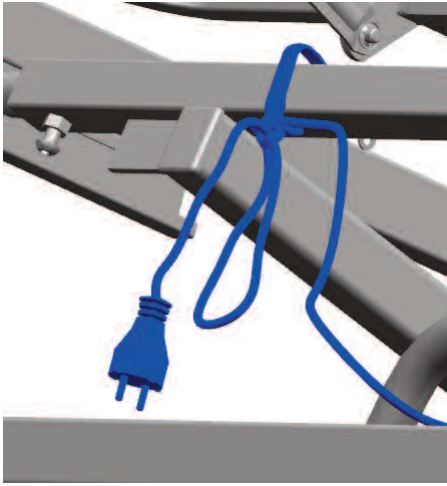
■ Stellen Sie vor jedem Umherfahren des Bettes sicher, dass das Schaltnetzteil sicher auf dem Bett platziert wurde, damit es nicht herunterfallen kann.

■ Stellen Sie vor jedem Umherfahren des Bettes sicher, dass alle Laufrollen umgebremst sind, um eine erhöhte Abnutzung der Rollenlauffläche und ggf. Abriebsspuren auf dem Boden zu vermeiden.

■ Relocate the bed only when it is positioned in the lowest position.

■ Before relocating the bed, ensure that the transformer unit is securely positioned on the bed so that it cannot fall off.

■ Before moving the bed around, always ensure that all of the castor brakes have been released. This avoids excessive wear of the castor treads and prevents scuffing marks on the floor.



## NETZKABELHALTER

Der Netzkabelhalter befindet sich seitlich am Liegeflächenrahmen im Bereich des Fußteils.

## POWER CABLE HOLDER

The power cable holder is located sideways on the reclining surface frame near the foot section.



Vorsicht!  
Caution!

■ Das Netzkabel muss vor jedem Umherfahren des Bettes in den Netzkabelhalter eingehängt werden, sonst können durch Abreißen, Überfahren, Abquetschen Schäden am Netzkabel auftreten. Diese Beschädigungen können zu elektrischen Gefährdungen und Funktionsstörungen führen.

■ The power cable must be secured in the power cable holder provided, before moving the bed, otherwise it might be damaged by stretching, by running over and squeezing.



Warnung!  
Warning!

## AUFRICHTER

■ Die maximale Tragfähigkeit des Aufrichters beträgt an seinem vorderen Ende 75 kg.

## TRAPEZE POLE

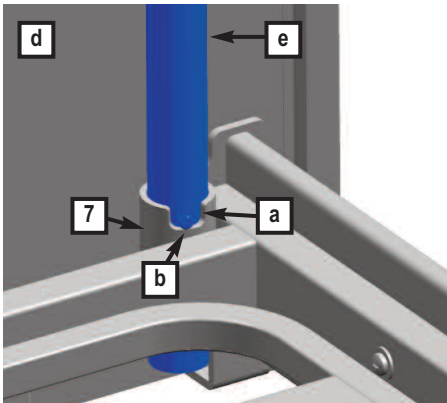
■ The maximum load of the trapeze pole is 75 kg at the front end.

Ein am Bett angebrachter Aufrichter [e] ermöglicht dem Patienten ein leichteres Ein- und Aussteigen.

The trapeze pole [e] attached to the bed makes it easier for the patient to get into and out of bed.

In den beiden Ecken des Liegeflächenrahmens, an der Kopfseite [d], befinden sich zwei runde Aufrichterhülsen [7]. Die Aufrichterhülse hat an der Oberseite eine Aussparung [a], die zusammen mit dem Stift [b] den Schwenkbereich [c] des Aufrichters begrenzt. Der Aufrichter sollte auf der Seite des Bettes angebracht werden, wo der Patient ein- und aussteigt.

In both corners of the head section [d] of the reclining surface frame are two trapeze pole sockets [7]. The trapeze pole socket has a notch at the top [a], which together with the metal pin [b] restricts the swivel range [c] of the trapeze pole. The trapeze pole should be installed on the side where the patient gets in and out of bed.



### Anbringen

☞ Den Aufrichter in die Hülse stecken. Der Metallstift [b] muss sich in der Aussparung [a] der Hülse befinden.

### Attaching

☞ Insert the trapeze pole into the socket. The metal pin [b] must be in the notch [a] of the socket.

### Entfernen

☞ Den Aufrichter gerade nach oben aus der Hülse herausziehen.

### Removal

☞ Pull the trapeze pole straight up out of the socket.

### Schwenkbereich des Aufrichters [c]

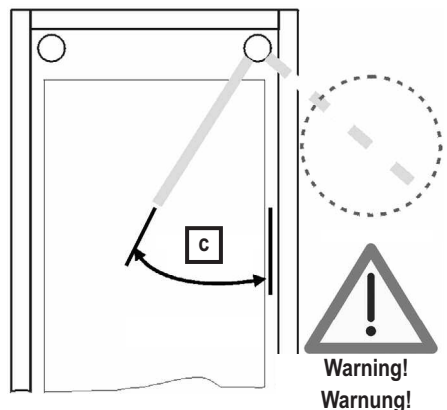
Den Aufrichter nicht außerhalb des Bettes schwenken. Es besteht Gefahr, dass das Bett durch Zug am Aufrichter umkippt.

Der Metallstift des Aufrichters muss sich immer in der Aussparung befinden.

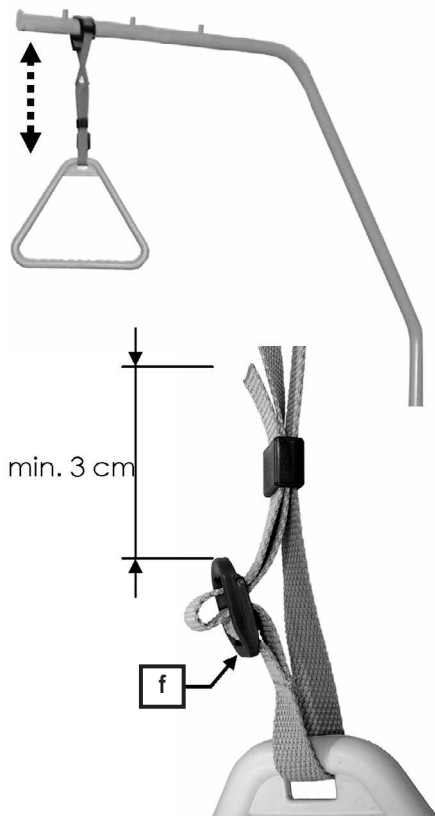
### Trapeze pole swivel range [c]

Do not swivel the trapeze pole outside of the bed. There is a danger that through the pull, the bed will tip over.

The metal pin must always be in the notch of the socket.



Warnung!  
Warning!



## TRIANGELGRIFF

Am Aufrichter lässt sich ein Triangelgriff (Haltegriff) befestigen. An diesem Triangelgriff kann sich der Patient aufrichten und sich so leichter in eine andere Position bringen.

Kontrollieren Sie den Triangelgriff und das Gurtband regelmäßig auf Beschädigungen (siehe Kapitel 6). Ein beschädigter Triangelgriff oder beschädigtes Gurtband sind umgehend auszutauschen.

### Haltbarkeit

Auf dem Triangelgriff befindet sich eine Datumsuhr. Der Triangelgriff hat bei normalem Gebrauch eine Haltbarkeit von mindestens fünf Jahren. Danach ist regelmäßig eine Sichtprüfung durchzuführen, um festzustellen, ob ein weiterer Einsatz zulässig ist.

### Verstellbereich des Haltegriffes

Die Höhe des Haltegriffes lässt sich durch das verstellbare Gurtband im Bereich von ca. 55 cm bis 70 cm (gemessen ab Oberkante Matratze) anpassen.

☞ Schieben Sie die feste Schlaufe des Triangelgriffes über den ersten Bolzen des Aufrichters.

☞ Prüfen Sie durch festes Ziehen des Triangelgriffes nach unten dessen sicheren Halt.

**Hinweis:** Die maximale Tragfähigkeit des Aufrichters beträgt am vorderen Ende 75 kg.

■ Der Triangelgriff lässt sich mittels Gurtband in der Höhe verstellen.

■ Achten Sie darauf, dass das Gurtband korrekt durch das Gurtschloss eingefädelt ist.

■ Achten Sie darauf, dass das Ende des Gurtbandes mindestens 3 cm über das Gurtschloss [f] übersteht.

## UNTERSCHENKELLEHNE

Bei angestellter Oberschenkellehne kann die Unterschenkellehne [9] individuell eingestellt werden. Zu dem Zweck befinden sich unter der Unterschenkellehne zwei rastbare Verstellbeschläge, die die Unterschenkellehne in ihrer Position arretieren.

### Anheben

☞ Heben Sie die Unterschenkellehne am Fußende - nicht an den Matratzenbügeln - bis zur gewünschten Position hoch. Die Unterschenkellehne rastet selbsttätig ein.

### Absenken

☞ Heben Sie die Unterschenkellehne erst bis zum oberen Anschlag an.

☞ Senken Sie die Unterschenkellehne langsam ab.

## TRAPEZE

A trapeze (grab handle) can be attached to the trapeze pole. The patient can hold on to the trapeze to make it easier to change to a different position.

Regularly check the trapeze at the strap for any damage (see Chapter 6). A damaged trapeze or strap must immediately be exchanged.

### Durability

There is a date clock on the trapeze. With normal use the trapeze will last for at least five years. Afterwards a sight check is to be performed periodically to determine if further use is permissible.

### Adjustable range of the trapeze

The height of the trapeze can be adjusted by means of the strap to accommodate a range of about 55 cm to 70 cm (measuring from the top of the mattress).

☞ Push the loop of the trapeze over the first stud of the patient grab handle pole.

☞ Test by tightly pulling the trapeze downward that it is secure.

**Useful Tip:** The maximum lifting load of the trapeze pole is 75 kg at the front end.

■ The height of the trapeze can be adjusted by means of the strap.

■ Make sure the the strap is fed correctly through the buckle.

■ Make sure that the end of the strap is at least 3 cm above the buckle [f].

## LOWER LEG REST

When the thigh rest is fixed, the lower leg rest [9] can be individually adjusted. For this reason there are two adjusting ratchets, which will lock the lower leg rest into position.

### Raising

☞ Raise the lower leg rest on the foot end - not with the mattress brackets - up to the desired level. The lower leg rest will automatically snap into place.

### Lowering

☞ First lift the lower leg rest all the way to the stopping point.

☞ Slowly lower the lower leg rest.





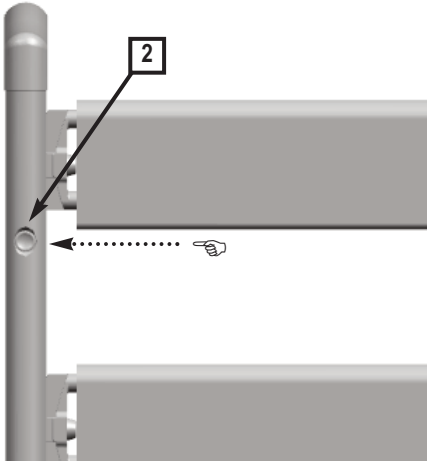
Warnung!  
Warning!

Es besteht Verletzungsgefahr, wenn die Unterschenkellehne ungebremst abstürzt.

There is a potential for injury if the lower leg rest falls straight down.

Wird die Oberschenkellehne abgesenkt, senkt sich die Unterschenkellehne automatisch mit ab.

If you lower the thigh rest, the lower leg rest will be lowered automatically.



## SEITENSICHERUNG

Seitensicherungen sind ein geeigneter Schutz für Patienten gegen ungewolltes Herausfallen aus dem Bett. Sie sind jedoch nicht dazu geeignet, ein beabsichtigtes Verlassen des Bettes zu verhindern.

## SIDE RAILS

Side rails conveniently prevent the patient from falling out of bed accidentally. They do not, however, prevent a patient from leaving the bed.

### Anstellen

☞ Ziehen Sie die Seitensicherungsholme [3] jeweils an einem Ende nacheinander hoch, bis sie in der obersten Stellung an beiden Enden einrasten. Ein Verschieben nach oben oder unten darf nicht möglich sein.

### Engaging

☞ Pull the side rail beams [3] on one end after the other until they lock in its highest position. You should not be able to move them up or down.

☞ Prüfen Sie das Einrasten durch Druck auf die Seitensicherungsholme von oben.

☞ Check that the side rail beams are locked into place by pushing on them from above.

### Absenken

☞ Heben Sie die Seitensicherungsholme etwas an.

### Disengaging

☞ Lift the side rail beams slightly.

☞ Drücken Sie den Entriegelungsknopf [2] und senken Sie die Seitensicherungsholme langsam ab.

☞ Push the upper release button [2] and slowly lower the side rail beams.



Warnung!  
Warning!

### Spezielle Sicherheitshinweise bei Benutzung von Seitensicherungen:

■ Verwenden Sie nur technisch einwandfreie, unbeschädigte Seitensicherungen mit zugelassenen Spaltmaßen, die sicher einrasten.

■ Stellen Sie sicher, dass nur geeignete Original BURMEIER-Seitensicherungen eingesetzt werden, die als Zubehör von uns für das jeweilige Bettenmodell freigegeben oder bereits im Bett integriert sind.

■ Beurteilen und berücksichtigen Sie vor dem Einsatz von Seitensicherungen den klinischen Zustand und die Besonderheiten beim Körperbau des jeweiligen Patienten:

▶ Ist der Patient z. B. sehr stark verwirrt oder sehr unruhig, verzichten Sie möglichst auf Seitensicherungen und greifen Sie zu alternativen Sicherungsmaßnahmen wie Fixiergurte, Bettschürzen usw.

▶ Bei besonders kleinen, schwächtigen Patienten ist gegebenenfalls ein zusätzlicher Schutz zur Verringerung der Seitensicherungs-Spaltabstände erforderlich. Verwenden Sie dann z. B. Schutzpolster (Zubehör, siehe Kapitel 8), Fixiergurte usw.

Nur so ist eine wirksame sichere Schutzfunktion gewährleistet. Die Gefahr von Einklemmen und Durchrutschen des Patienten wird verringert.

### Special safety notes for use of side rail beams:

■ Only use safely lockable, technically perfect, undamaged side rail beams with proper gap dimensions

■ Make certain that only suitable Original BURMEIER side rail beams are used, which have been approved for use with the bed model you are using or that are already integrated in the bed.

■ Before using side rail beams evaluate and take into account the clinical condition and any special problems of the patient

▶ If, for example, the patient is very bewildered or very anxious, forgo the side rails and use alternative safety measures such as a restraining belt or restraint sheets.

▶ For especially small, frail patients, additional protective measures for reducing the distance between bars on the side rails may be necessary. In these cases use, for example side rail foam covers (accessories, see chapter 8), retaining belts, etc.

This will effectively ensure patient safety by reducing the risk of becoming trapped or slipping through.

■ Only use appropriate, firm mattresses accord to DIN 13014 with a height of 10 to a maximum of 18 cm. Further, this mattress should be fire resistant according to DIN 597 Section 1 and 2.



**Warnung!**  
**Warning!**

■ Verwenden Sie nur geeignete, nicht zu weiche, Matratzen nach DIN 13014 mit einer Höhe von 10 bis maximal 18 cm. Weiter sollten diese Matratzen schwer entflammbar nach DIN 597 Teil 1 und 2 sein.

■ Werden erhöhte Lagerungssysteme wie z. B. Anti-Dekubitus-Matratzen eingesetzt, muss die wirksame Höhe der Seitensicherung von mindestens 22 cm über der unbelasteten Matratze gewährleistet sein. Wird dieses Maß nicht eingehalten, müssen geeignete Maßnahmen zum Schutz des Patienten getroffen werden. Dies wird durch einen Aufsatz auf die Seitensicherung erreicht (Zubehör).

■ Die für die Befestigung sorgenden mechanischen Teile am Bettgestell und an der Seitensicherung sind regelmäßig auf etwaige Beschädigungen zu prüfen. Dies sollte nicht nur vor dem Anbringen einer Seitensicherung erfolgen, sondern auch während des Gebrauchs in kürzeren Abständen (zumindest vor jedem Neueinsatz).

■ Sperren Sie bei elektrisch verstellbaren Betten, zum Schutz des Patienten vor ungewollten motorischen Verstellungen, immer die elektrische Verstellung von Rücken- und Oberschenkellehne am Handschalter, wenn die Seitensicherungen angestellt sind. Es besteht sonst Quetschgefahr von Gliedmaßen beim Verstellen von Rücken- und Oberschenkellehne.

■ Stellen Sie vor dem Absenken der Seitensicherungsholme sicher, dass sich keine Gliedmaßen des Patienten im Bewegungsbereich der Holme befinden. So vermeiden Sie Quetschungen und Verletzungen.

**Werden diese Sicherheitshinweise nicht beachtet, droht die Gefahr des Einklemmens in der Seitensicherung und des Herausfallens durch zu große Spaltmaße infolge von Beschädigungen, der Verwendung ungeeigneter Seitensicherungen oder des unvollständigen Einrastens der Seitensicherung.**

■ If elevated patient positioning systems are employed, such as antidecubitus mattresses, an effective side rail height of at least 22 cm above the unweighted mattresses must be ensured. If this requirement is not met, the operator must take suitable measures to safeguard the patient. This can be done by using an attachable bar for side rails (Accessory).

■ The mechanical parts on the bed frame and the side rails which serve to protect the patient must be regularly examined for damage. This should not only happen before the installation of the side rail but also during use in shorter intervals (at least before every new assignment).

■ To safeguard the patient against unintentional adjustments, always lock the electrical adjustment of the back and thigh rests on electrical beds when the side rails are raised. Otherwise there is a risk of trapping limbs when the back and thigh rest are adjusted.

■ Before lowering the side rail beams make sure that the patient's limbs are clear of the side rail beams. This way you can avoid injuring the patient.

**If these safety warnings are not observed there is a danger for the patient of being injured by the side rails, of falling out of bed because of too large a distance between the bars or because of damage, the use of unsuitable side rails or the incomplete locking of the side rail.**

## NOTABSENKUNG DER RÜCKENLEHNE

Bei Ausfall der Stromversorgung oder des elektrischen Antriebssystems lässt sich die angebotene Rückenlehne von Hand notabsenken.

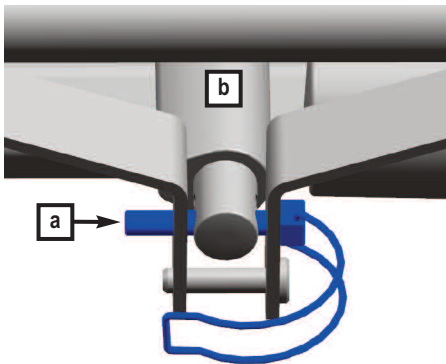
**Hierzu sind unbedingt zwei Anwender erforderlich!**



**Nichtbeachten dieser Sicherheits- und Gebrauchshinweise kann durch unkontrolliertes Abstürzen der Rückenlehne zu schweren Verletzungen bei Anwender und Patienten führen!**

Diese im äußersten Notfall anzuwendende Notabsenkung darf nur von Anwendern durchgeführt werden, welche die nachfolgend beschriebene Bedienung sicher beherrschen.

Wir empfehlen Ihnen dringend, die Notabsenkung unter Normalbedingungen mehrfach zu üben. So können sie im Notfall schnell und richtig reagieren.



☞ Entlasten Sie die Rückenlehne vor dem Notabsenken.

☞ Der erste Anwender hebt die Rückenlehne am äußeren Rand, am Kopfteil leicht an und hält sie in dieser Stellung fest.

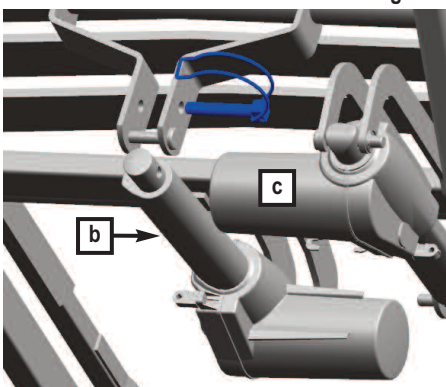
☞ Der zweite Anwender entfernt nun den Sicherungssplint **[a]**. Schwenken Sie dafür den gebogenen Bügel weg und ziehen den Sicherungssplint mitsamt dem Bügel aus der Hubstange des Rückenlehnenmotors **[b]** heraus.

☞ Der Motor ist nun von der Rückenlehne getrennt und fällt nach unten weg.

☞ Nun senkt der erste Anwender die Rückenlehne vorsichtig ab.



**Wenn die Rückenlehne ungebremst abstürzt, können der Patient und/oder der zweite Anwender verletzt werden!**



Um das Bett wieder in den Originalzustand zu versetzen:

☞ Hubstange wieder hochschwenken und mit dem Sicherungssplint an der Aufnahme sichern und den Klemmbügel umlegen.

Führen Sie den Sicherungssplint von der Seite des Oberschenkelhnenmotors **[c]** ein.

## EMERGENCY LOWERING OF THE BACK REST

The upright back rest can be lowered manually in case of a power outage or failure of the power supply or the electrical drive systems.

**In this case two users are absolutely necessary!**

**Disregarding these safety guidelines and instructions may cause the backrest to fall out of control, which could lead to serious injuries for the user and the patient!**

Emergency lowering may only be carried out in the case of extreme emergency and by users who have a complete command of the procedures below.

We strongly advise you to practice emergency lowering of the backrest under normal conditions so that in case of an emergency you will be able to react quickly and properly.

☞ Before the emergency lowering, ease the load on the backrest.

☞ The first user raised the back rest slightly by the outside edge of the head section and holds it in this position.

☞ The second user now removes the spring pin **[a]**. To do this swing away the bent bracket and pull the spring pin along with the bent bracket out of the connecting mount of the back rest motor **[b]**.

☞ The motor has now been detached from the back rest and swings down.

☞ Now the first user carefully lowers the back rest.

**If the back rest falls out of control, the patient and the second user may be injured!**

To convert the bed back to its normal operating state:

☞ Swing up the connecting mount and secure the cotter pin, then turn over the clamping yoke.

Insert the cotter pin from the side of the drive motor thigh rest **[c]**.

## REINIGUNG UND DESINFEKTION

## CLEANING AND DISINFECTING

### ALLGEMEINES

Die Reinigung ist die wichtigste Maßnahme und Voraussetzung einer erfolgreichen chemischen Desinfektion.

Im Allgemeinen ist eine routinemäßige Reinigung des Bettes, bei Benutzung durch denselben Patienten, hygienisch ausreichend.

Eine Desinfektion des Bettgestells ist nur im Falle einer sichtbaren Kontamination mit infektiösem oder potentiell infektiösem Material (Blut, Stuhl, Eiter) oder bei Vorliegen einer Infektionserkrankung auf Anordnung des Arztes erforderlich.

**Das Bett muss bei einem Patientenwechsel zuvor gereinigt und wischdesinfiziert werden!**

### GENERAL

Cleaning is the most important requirement for a successful chemical disinfection.

Generally a routine cleaning of the bed, if used by the same patient, is hygienically sufficient.

Disinfection of the bed frame is only necessary in case of visible contamination with infectious or potentially infectious material (blood, stool, pus) or by presence of an infectious disease under the direction of a physician.

**The bed must be cleaned and washed down with disinfectant in case of a patient change!**



**Vorsicht!**  
**Caution!**

#### Beachten Sie vor Beginn der Reinigungsarbeiten:

- Ziehen Sie den Netzstecker aus der Steckdose und bewahren Sie ihn so auf, dass er nicht mit übermäßig viel Wasser oder Reinigungsmittel in Berührung kommt (in Plastikbeutel legen).
- Stellen Sie sicher, dass alle Stecker an dem Schaltnetzteil und den Antriebsmotoren vorschriftsmäßig eingesteckt sind.
- Keines der elektrischen Bauteile darf eine äußere Beschädigung aufweisen; sonst kann Wasser oder Reinigungsmittel eindringen. Dies kann zu Funktionsstörungen, Beschädigungen der elektrischen Bauteile führen.
- Stellen Sie vor erneuter Inbetriebnahme sicher, dass keine Restfeuchtigkeit an den elektrischen Kontakten verbleibt. Dieses geschieht durch Abtrocknen oder Ausblasen des Netzsteckers.
- Die elektrischen Komponenten dürfen keinem Wasserstrahl, keinem Hochdruckreiniger oder Ähnlichem ausgesetzt werden!  
Reinigung nur mit feuchten Tüchern!
- Besteht der Verdacht, dass Wasser oder sonstige Feuchtigkeit in elektrische Komponenten eingedrungen sind, ziehen Sie sofort den Netzstecker aus der Steckdose bzw. stecken Sie diesen nicht erneut in die Steckdose.  
Kennzeichnen Sie das Bett deutlich als "Defekt" und nehmen Sie das Bett außer Betrieb. Melden Sie das umgehend dem zuständigen Betreiber.
- Werden diese Vorschriften nicht eingehalten, sind erhebliche Schäden am Bett und seinen elektrischen Aggregaten und Folgefehler nicht auszuschließen!

#### Before beginning the cleaning, please note:

- Unplug the power cable from the wall socket and store it in such a way that it does not come into excessive contact with water or other cleaning solutions (store in plastic bag).
- Ensure that all plugs on the transformer unit and the drive motors are plugged in properly.
- None of the electrical components must show any visible damage; otherwise water or cleaning solution could penetrate. This could lead to malfunction or damage to the electrical components.
- Before operating the bed again, make sure that there is no residual moisture on the electrical contacts, by drying or blowing on the power plug.
- The electrical components must not be cleaned with a water jet, a high pressure cleaner or other similar device!  
Clean only with a moist towel.
- If you suspect that water or any other form of moisture has penetrated the electrical components, pull the power plug out of the wall socket immediately. If already disconnected from the power supply, make sure it is not plugged in again. Clearly mark the nursing bed as "Defective" and take it immediately out of service. Report this to the operator promptly.
- Failure to follow these directions could lead to major damage of the bed and its electrical components and lead to subsequent malfunctions.

## REINIGUNGS- UND DESINFEKTIONSPLAN

■ Ziehen Sie die Bettwäsche ab und geben Sie diese zur Wäsche.

■ Reinigen Sie alle Oberflächen einschließlich der Lattenroste und die Liegefläche aus Kunststoffeinsätzen oder Drahtgitterböden mit einem milden und umweltverträglichen Reinigungsmittel. Gleiches gilt für den Handschalter.

■ Wenn das Bett mit sichtbaren Kontaminationen z.B. infektiösem oder potentiell infektiösem Material verunreinigt ist, müssen Sie das Bett nach der Reinigung wischdesinfizieren. Benutzen Sie für die jeweilige Oberfläche geeignete Desinfektionsmittel, entsprechend den gelisteten Produkten der DGHM (Deutsche Gesellschaft für Hygiene und Mikrobiologie). Gleiches gilt für alle Betten von Patienten mit meldepflichtigen Erkrankungen nach § 6 des Infektionsschutzgesetzes (IfSG), Besiedlungen oder Infektionen mit multiresistenten Erregern (z. B. MRSA, VRE) und alle Betten von Intensiv- und Infektionsstationen. Dabei müssen die in der DGHM-Liste angegebenen Konzentrationen beachtet werden.

■ Eine Desinfektion der Laufrollen ist nur bei sichtbarer Kontamination mit infektiösem oder potentiell infektiösem Material erforderlich.

**Hinweis:** Eine laufende Desinfektion ist nur bei Patienten mit einem multiresistenten Erreger (z. B. MRSA) innerhalb einer Krankenanstalt erforderlich.

## EINWEISUNG DER ANWENDER UND DES FACHPERSONALS

Um die richtige Vorgehensweise bei der Reinigung und Desinfektion sicherzustellen, empfehlen wir, eine entsprechende Einweisung der Anwender und des Fachpersonals durchzuführen. Dabei ist zu vermitteln, dass folgende Punkte zu beachten sind:

■ Das saubere Bett ist so in die Wohnung des Patienten zu transportieren, dass es zwischenzeitlich nicht verschmutzt oder kontaminiert werden kann.

■ Bei der Demontage des Bettes empfehlen wir, dieses unverzüglich zu reinigen und zu wischdesinfizieren. Das Fachpersonal sollte über die Besonderheiten beim Reinigungs- und Desinfektionsverfahren informiert sein und die Aufbereitung entsprechend zuverlässig durchführen (Vorgabe der Arbeitsabläufe bzw. der einzelnen Arbeitsschritte durch den Betreiber). Dabei ist darauf zu achten, dass nur DGHMgelistete Desinfektionsmittel in den dort angegebenen Konzentrationen verwendet werden.

Das Desinfektionsmittel muss für die entsprechende Oberfläche geeignet sein.

■ Das Fachpersonal sollte für diese Tätigkeit mit flüssigkeitsundurchlässigen (Einweg-) Schürzen und Handschuhen ausgerüstet sein.

## CLEANING AND DISINFECTION PLAN

■ Remove the bed sheets and give them to the laundry.

■ Clean all surfaces including the slatted boards and the reclining surface made of plastic inserts or wire mesh base with a mild and environmentally safe cleaning solution. This also applies to the hand switch.

■ If the bed has visible contamination e.g. infectious or potentially infectious material has polluted it, it must be disinfected by wiping after cleaning. Use approved disinfectants for each surface according to the products listed by the DGHM (German Organization for Hygiene and Microbiology). This also applies to all beds from patients with illnesses subject to report according to §6 of the infection control law (German abbreviation: IfSG, Protection against Infection Act), colonization or infection with treatment resistant pathogens (e.g. MRSA, VRE) and all beds from the intensive care and infection control units. Use only the DGHM approved disinfectant in the approved concentration.

■ Disinfecting the castors is only necessary when visibly contaminated by infectious or potentially infectious material.

**Notice:** Continuous disinfection is only necessary for patients with a treatment resistant pathogen (e.g. MRSA) within the hospital.

## INSTRUCTING THE USER AND QUALIFIED PERSONNEL

To guarantee the correct procedure for cleaning and disinfection is followed, we recommend to correctly instruct the handler and qualified personnel. Thereby communicating that the following points need to be observed:

■ The clean bed is to be transported to the patient's home in such a way that it does not become polluted or contaminated.

■ When disassembling the bed we recommend cleaning and disinfecting it right away. The qualified personnel should be familiar with the steps necessary to thoroughly clean and disinfect (the operator will provide the individual steps necessary). It is necessary to use only the DGHM approved disinfectant in the approved concentration. The disinfectant must be appropriate for the surface being cleaned.

■ The qualified personnel must be equipped with water-tight one-time-use aprons and gloves.

■ Only fresh and clean towels must be used to clean and disinfect, these must then be given to the laundry.

■ Es sind nur frische, saubere Tücher zur Aufbereitung zu verwenden, die anschließend in die Wäsche gelangen.

■ Im Anschluss an die Aufbereitung, vor Verlassen des Einsatzortes, muss das Fachpersonal eine Desinfektion ihrer Hände durchführen, bevor es zum nächsten Einsatzort fährt. Ein entsprechender Händedesinfektionsmittelspender (mit Hubspenderaufsatz) sollte zur Ausrüstung des Fachpersonals gehören.

Die unmittelbare Reinigung des Bettes vor Ort hat den Vorteil, dass keine "unsauberen" Betten bzw. Bettenteile mit sauberen Betten im gleichen Wagen transportiert werden. Ein Verschleppen von potentiell infektiösen Keimen, die eventuell am benutzten Bettgestell haften, wird auf diese Weise verhindert. Eine Übertragung von Keimen im Sinne einer nosokomialen Infektion wird bei konsequenter Beachtung dieser Empfehlungen sicher vermieden.

Wenn die Betten nicht gleich wieder zum Einsatz kommen, sollten diese vor Verstauben, vor versehentlicher Verschmutzung und vor Kontamination abgedeckt gelagert werden.

## REINIGUNGS- UND DESINFEKTIONSMITTEL

Beachten Sie die folgenden Empfehlungen, damit die Gebrauchsfähigkeit dieses Bettes möglichst lange erhalten bleibt:

■ Die Oberflächen müssen unversehrt sein, jede Beschädigung muss unverzüglich ausgebessert werden.

■ Wir empfehlen eine (feuchte) Wischreinigung. Bei der Auswahl des Reinigungsmittels sollte darauf geachtet werden, dass es mild (haut- und oberflächenschonend) und umweltverträglich ist. Im Allgemeinen kann ein haushaltsübliches Reinigungsmittel verwendet werden.

■ Zur Reinigung und Pflege der lackierten Metallteile ist ein feuchtes Tuch unter Verwendung handelsüblicher, milder Haushaltsreiniger geeignet.

■ Zur Wischdesinfektion sollte das eingesetzte Desinfektionsmittel ein für den Bedarf zugelassenes, DGHM-gelistetes (in der dort empfohlenen Konzentration) Desinfektionsmittel sein. Mittel und Konzentrationen, wie sie in der Liste des Robert Koch-Institutes (bzw. des ehemaligen Bundesgesundheitsamtes) angegeben sind, müssen nur im Seuchenfall gemäß des Infektionsschutzgesetzes nur auf Anordnung des zuständigen Gesundheitsamtes eingesetzt werden.

■ Trotz der sehr guten mechanischen Beständigkeit sollten Kratzer, Stöße, die durch die komplette Lackschicht hindurchgehen wieder mit geeigneten Reparaturmitteln gegen Eindringen von Feuchtigkeit verschlossen werden. Wenden Sie sich an BURMEIER oder an einen Fachbetrieb Ihrer Wahl.

■ After cleaning the bed, the qualified personnel must also disinfect their hands before going to the next patient. An appropriate disinfectant dispenser should be part of the qualified personnel's gear.

The immediate cleaning of the bed while disassembling has the benefit of not transporting "dirty" beds or bed parts along with clean ones in the same truck. A transfer of potentially infectious spores which may be clinging to the used bed may be avoided. A transfer of spores of a hospital-acquired infection will be avoided with strict adherence to these recommendations.

If the beds are to be stored for a while, they should be covered to keep them free of dust, accidental pollution and contamination.

## CLEANING SUPPLIES AND DISINFECTANTS

Make use of these recommendations to keep the bed serviceable for a long time.

■ The surfaces must be intact; any damage should be repaired immediately.

■ We recommend a (damp) wash down. When choosing the cleaning solution make sure it is mild (gentle to skin and surfaces) and environmentally friendly. In general a regular household cleaner can be used.

■ For cleaning the coated metal parts use a wet cloth with regular household cleaners.

■ The disinfectant used for the wash down should be one approved for the purpose and listed by the DGHM (in the recommended dosage). Disinfectants and concentration listed by the Robert-Koch-Institute (the former Bundesgesundheitsamtes) should only be used in case of an epidemic according to the infection safety law and only on the orders of the appropriate health department.

■ Despite the excellent mechanical resistance of the bed, scratches, markings, etc. which penetrate the coating should be resealed using a suitable medium to prevent the penetration of moisture. Contact BURMEIER or your specialized dealer with any questions.



**Vorsicht!**  
**Caution!**



**Wichtig!**  
**Important!**

■ Verwenden Sie keine Scheuermittel, Edelstahlpflegemittel und schleifmittelhaltigen Reinigungsmittel oder Putzkissen. Hierdurch kann die Oberfläche beschädigt werden.

■ Do not use scouring agents, stainless steel cleaners, abrasive cleaning agents or scouring pads. These substances can damage the surface.

#### **Hinweis:**

Flächendesinfektionsmittel auf Aldehydbasis haben in aller Regel den Vorteil, dass sie ein breites Wirkspektrum aufweisen, einen relativ geringen Eiweißfehler haben und umweltverträglich sind. Ihr Hauptnachteil besteht in ihrem Allergisierungs- und Irritationspotential. Präparate auf Basis von Glucoprotamin haben diesen Nachteil nicht und sind ebenfalls sehr gut wirksam, meist aber etwas teurer. Desinfektionsmittel auf Basis von chlorabspaltenden Verbindungen können hingegen für Metalle, Kunststoffe, Gummi und andere Materialien bei längerem Kontakt oder zu hohen Konzentrationen korrosiv wirken. Darüber hinaus haben diese Mittel einen höheren so genannten Eiweißfehler, sind schleimhautreizend und weisen eine schlechte Umweltverträglichkeit auf.

#### **Notice:**

Surface disinfectants based on aldehyde generally have the advantage of working on a large array of pathogens, have a relatively low protein error and are environmentally friendly. Its main disadvantage is the allergy-causing and irritation potential. Compounds on the basis of glucoprotamine do not have this disadvantage and are very effective, though mostly more expensive. Disinfectants on the basis of chlorine splitting combinations, with prolonged contact or in too high doses, can be corrosive to metals, plastics, rubber and other materials. In addition to this, the compounds have a high protein error, are irritants to the mucous membranes and are not environmentally friendly.

#### **UMGANG MIT DESINFIZIATIONSMITTEL**

- Befolgen Sie die Gebrauchsanweisungen für die jeweiligen Produkte und deren Hersteller. Beachten Sie die exakte Dosierung! Wir empfehlen automatische Dosiergeräte.
- Setzen Sie die Lösung stets mit kaltem Wasser an, um schleimhautreizende Dämpfe zu vermeiden.
- Tragen Sie Handschuhe, um direkten Hautkontakt zu vermeiden.
- Bewahren Sie angesetzte Flächendesinfektionsmittellösungen nicht in offenen Gefäßen mit schwimmenden Reinigungslappen auf. Verschließen Sie die Gefäße!
- Benutzen Sie verschließbare Flaschen mit Pumpdosierspender für die Benetzung der Reinigungslappen.
- Lüften Sie den Raum nach durchgeführter Flächendesinfektion.
- Führen Sie eine Wischdesinfektion durch, keine Sprühdesinfektion! Bei einer Sprühdesinfektion wird ein großer Teil des Desinfektionsmittels als Sprühnebel freigesetzt und somit inhaliert.
- Darüber hinaus kommt dem Wischeffekt eine bedeutende Rolle zu.
- Verwenden Sie keinen Alkohol für größere Flächen.

#### **CONTACT WITH DISINFECTANTS**

- Follow the guidelines for each product and manufacturer. Observe the exact dosage! We recommend automatic dosage apparatus.
- Always mix the solution with cold water, to avoid vapors that aggravate the mucous membranes.
- Wear gloves to avoid direct skin contact.
- Do not store the mixed disinfectant in open containers with the cleaning rag inside. Close the container!
- Use closeable bottles with dosage pumps for wetting the cleaning rag.
- After finishing the surface disinfection ventilate the room.
- Use a wipe down disinfecting method, do not use a spray. Using the disinfectant as a spray causes the disinfectant to turn into a mist which could be inhaled.
- The wipe-down disinfection plays a major part.
- Do not use alcohol for larger areas.

## INSTANDHALTUNG

### Gesetzliche Grundlagen

Betreiber von Pflegebetten sind gemäß der

- ♦ Medizinprodukte-Betreiberverordnung § 4 (Instandhaltung)
- ♦ Berufsgenossenschafts-Vorschrift DGUV A3 (Prüfung ortveränderlicher elektrischer Betriebsmittel in gewerblichem Einsatz)

dazu verpflichtet, den sicheren Zustand von Medizinprodukten über die gesamte Einsatzdauer zu bewahren. Hierzu gehören auch eine regelmäßig durchgeführte fachgerechte Wartung sowie regelmäßige Sicherheitsprüfungen.

Bei dem privaten Erwerb eines Bettes (keine gewerbliche Nutzung) ist die regelmäßige Sicherheitsprüfung nicht verpflichtend, wird aber vom Hersteller empfohlen.



**Wichtig!  
Important!**

### Hinweise für Betreiber

Dieses Bett ist so konstruiert und gebaut, dass es über einen langen Zeitraum sicher funktionieren kann. Bei sachgemäßer Bedienung und Anwendung hat dieses Bett, eine zu erwartende Lebensdauer von 2 bis 8 Jahren. Die Lebensdauer richtet sich nach Einsatzbedingungen und -häufigkeit.



**Warnung!  
Warning!**

Durch wiederholten Transport, Auf- und Abbau, unsachgemäßen Betrieb sowie Langzeiteinsatz ist es nicht auszuschließen, dass Beschädigungen, Defekte und Verschleißerscheinungen eintreten können. Diese Mängel können zu Gefährdungen führen, wenn sie nicht rechtzeitig erkannt und behoben werden.

Daher existieren gesetzliche Grundlagen zur Durchführung regelmäßiger Prüfungen, um den sicheren Zustand dieses Medizinproduktes dauerhaft zu gewährleisten.

Gemäß § 4 der Medizinprodukte-Betreiberverordnung obliegt dem Betreiber die Instandhaltung. Aus diesem Grunde sind nachfolgend beschriebene regelmäßige Inspektionen und Funktionskontrollen sowohl vom Betreiber als auch von den Anwendern vorzunehmen.

**Weisen Sie die Anwender auf nachfolgende durchzuführende Prüfung hin.**

### DURCH DEN ANWENDER

Neben den regelmäßigen umfangreichen Prüfungen durch technisches Fachpersonal muss auch der normale Anwender (Pflegerkraft, betreuende Angehörige usw.) in kürzeren, regelmäßigen Abständen, sowie vor jeder Neubelegung eine minimale Sicht- und Funktionsprüfung vornehmen.

## MAINTENANCE

### Legal Principles

In accordance with:

- ♦ Medizinprodukte-Betreiberverordnung § 4 (Maintenance)
- ♦ Berufsgenossenschafts-Vorschrift DGUV A3 (Testing of mobile electrical equipment in industrial use)

operators of nursing beds are obligated to keep medical products in a safe state throughout their entire service life. This also includes regularly carrying out expert maintenance as well as safety checks.

If a bed is purchased for domestic use (not for commercial use), the regular safety inspection is not compulsory but is still recommended by the manufacturer.

### Notice for Operators

This bed has been constructed and built to last safely for a long time. With appropriate operation and use, this bed has a life expectancy of 2 to 8 years. The life expectancy is based on the conditions and frequency of use.

Through repeated transport, assembly and disassembly, improper operation as well as long time use, it is possible that damage, defects and deterioration can occur. These deficiencies can lead to danger if they are not recognized and quickly fixed.

Because of this there are legal bases for the regular enforcement of tests to ensure the safe condition of this medical product.

According to § 4 of the Medizinprodukte-Betreiberverordnung operators are obliged to maintain the product. Because of this the following regular inspection and function controls are to be performed by the operator as well as the user.

**Point out these necessary tests to the user.**

### BY THE USER

Along with the regular substantial tests by technically qualified personnel, the normal user (nurses, supporting relatives, etc.) must also perform a sight and function check at shorter, regular intervals, as well as before a new patient.





■ Besteht der Verdacht, dass eine Beschädigung oder Funktionsstörung vorliegt, ist das Bett sofort außer Betrieb zu nehmen und vom Stromnetz zu trennen, bis ein Austausch oder eine Reparatur der schadhaften Teile erfolgt ist!

■ Wenden Sie sich für den Austausch oder eine Reparatur der schadhaften Teile an Ihren zuständigen Betreiber.

■ If damage or a malfunction is suspected, take the bed out of service immediately and disconnect it from the power until an exchange or repair can be made!

■ Contact your operator regarding exchange or repair of faulty parts.

**Empfehlung:**

Alle elektrischen und mechanischen Komponenten einmal monatlich überprüfen. Zusätzlich das Netzkabel und das Handschalterkabel nach jeder aufgetretenen mechanischen Belastung und nach jedem Standortwechsel überprüfen.

Hierzu dient die Checkliste auf **Seite 33**.

**Recommendation:**

All electrical and mechanical components should be tested monthly. The main power cable as well as the hand switch cable should be checked after every mechanical load and after every relocation.

For this purpose use the checklist on **page 34**.

**Checkliste: Prüfprotokoll durch den Anwender**

Prüfung		OK	Nicht OK	Fehlerbeschreibung
<b>Sichtprüfung der elektrischen Komponenten</b>				
Handschalter, -kabel	Beschädigung, Kabelverlegung			
Kabelbaum	Beschädigung, Kabelverlegung			
Handschalter	Beschädigung, Folie			
Schaltnetzteil	Beschädigung, Kabelverlegung			
<b>Sichtprüfung der mechanischen Komponenten</b>				
Aufrichter, -aufnahmen	Beschädigung, Verformungen			
Bettgestell	Beschädigung, Verformungen			
Federholzlatten	Beschädigung, Splitterbildung			
Holzumbau	Beschädigung, Splitterbildung			
Liegeflächenrahmen	Beschädigung, Verformungen			
Seitensicherungsholme	Beschädigung, Splitterbildung			
<b>Funktionsprüfung der elektrischen Komponenten</b>				
Handschalter	Funktionstest, Sperrfunktion			
<b>Funktionsprüfung der mechanischen Komponenten</b>				
Notabsenkung der Rückenlehne	Test laut Gebrauchsanweisung			
Laufrollen	Fahren und Bremsen			
Rändelschrauben	Fester Sitz			
Seitensicherung	Sicheres Einrasten, Entriegeln			
Unterschenkellehne	Einrasten			
Zubehör (z.B. Aufrichter, Triangelgriff)	Befestigung, Beschädigung			
<b>Unterschrift des Prüfers:</b>	<b>Ergebnis der Prüfung:</b>			<b>Datum:</b>

**Checklist: Test protocol by the user**

Test	OK	Not OK	Defect description
<b>Visual check of electrical components</b>			
Hand switch and cable	Damage, Cable Routing		
Cable harness	Damage, Cable Routing		
Hand switch	Damage, Foil		
Transformer unit	Damage, Cable Routing		
<b>Visual check of mechanical components</b>			
Trapeze pole/Socket	Damage, Deformation		
Bed frame	Damage, Deformation		
Spring wood slats	Damage, Splinters		
Bed box	Damage, Splinters		
Reclining surface frame	Damage, Deformation		
Side rail	Damage, Splinters		
<b>Function test of electrical components</b>			
Hand switch	Functiontest, Blocking function		
<b>Function test of mechanical components</b>			
Emergency lowering of backrest	Test according to instruction manual		
Castors	Free movement an locking		
Knurled screws	Tight fit		
Side rail	Safe locking/unlocking		
Lower leg rest	Latching		
Accessories (e.g. trapeze pole, trapeze)	Secure, Damage		
<b>Signature of the tester:</b>	<b>Result of the test:</b>		<b>Date:</b>

## DURCH DEN BETREIBER

**Der Betreiber dieses Bettes ist nach MPBetreibV § 4 verpflichtet, bei jedem Neuaufbau, jeder Instandhaltung und im laufenden Betrieb regelmäßige Prüfungen durchzuführen, um den sicheren Zustand dieses Bettes zu gewährleisten.**

Diese Prüfungen sind im Rahmen der regelmäßigen Wartungsarbeiten je nach Einsatzbedingungen gemäß der MPBetreibV § 4 und von den Berufsgenossenschaften für ortveränderliche elektrische Betriebsmittel in gewerblichem Einsatz vorgeschriebenen Prüfungen nach DGUV A3 zu wiederholen.

- ◆ Halten Sie die Reihenfolge bei der Prüfung nach DIN EN 62353 ein:
  - I. Inspektion durch Besichtigung
  - II. Elektrische Messung
  - III. Funktionsprüfung
- ◆ Die Durchführung der Funktionsprüfung, und die Bewertung und Dokumentation der Prüfergebnisse darf gemäß MPBetreibV § 4 nur durch sachkundige Personen erfolgen, die die notwendigen Voraussetzungen und erforderlichen Mittel zur ordnungsgemäßen Ausführung besitzen.
- ◆ Die Durchführung der elektrischen Messung nach DIN EN 62353 darf bei Vorhandensein geeigneter Messmittel auch von einer elektrotechnisch unterwiesenen Person [im Sinne der DGUV A3] mit medizinischen und gerätespezifischen Zusatzkenntnissen erfolgen.
- ◆ Die Bewertung und Dokumentation der Prüfergebnisse darf nur durch eine Elektrofachkraft mit medizinischen und gerätespezifischen Zusatzkenntnissen erfolgen.
- ◆ Die Elektrische Messung umfasst nur eine Ableitstromprüfung des externen Schaltnetzteils, nicht des Bettes selbst.  
Somit ist das Bett nach einem Austausch des Schaltnetzteils gegen ein intaktes Schaltnetzteil sofort weiter betriebsbereit.
- ◆ BURMEIER bietet als Dienstleistung die Ableitstromprüfung der Schaltnetzteile an. Hierzu sind die Schaltnetzteile an BURMEIER zu schicken. Sie erhalten geprüfte Schaltnetzteile im Austausch zurück. Sprechen Sie uns für weitere Details hierzu an; Adresse siehe Seite 41.

## BY THE OPERATOR

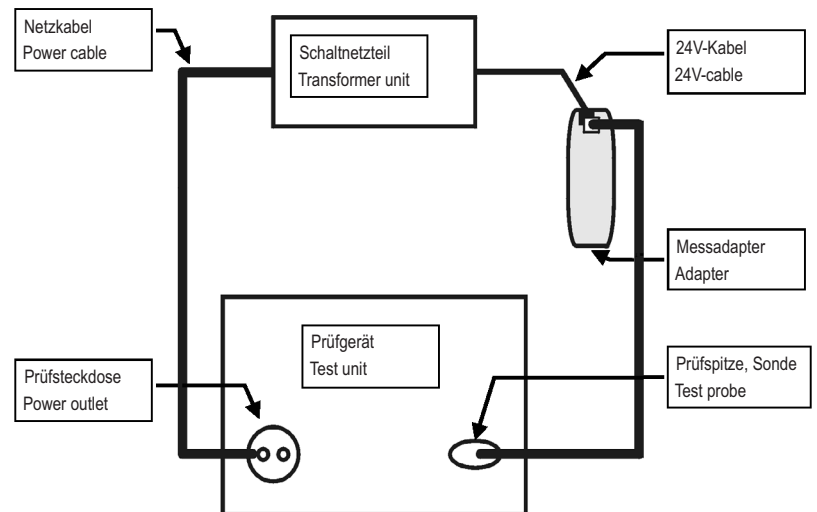
**The operator of the nursing bed according to MPBetreibV § 4 is obligated with every new assembly, every maintenance and throughout the operation, to perform regular inspections, to ensure the safe condition of the nursing bed.**

These tests are to be repeated during regular maintenance and depending on the use according to MPBetreibV § 4 and from the Directive of the German Employers Liability Insurance Association according to DGUV A3.

- ◆ Observe this sequence for the inspection according to DIN EN 62353:
  - I. Visual inspection
  - II. Electric Measurements
  - III. Function Test
- ◆ The performance of the function test as well as the rating and documentation of the test results can, according to MPBetreibV § 4 only be performed by experts with the appropriate knowledge, training and experience as well as the tools necessary to perform it according to the rules.
- ◆ The performance of electrical measurements according to DIN EN 62353 can, with availability of proper measuring equipment, also be performed by an electro-technically trained person [according to DGUV A3] with medical and appliance specific training.
- ◆ The assessment and documentation of the test results can only be performed by an expert with the corresponding knowledge, training and experience.
- ◆ The testing of the transformer unit only requires measurement of the leakage current. The bed can therefore be used again once the transformer has been replaced with a new unit.
- ◆ BURMEIER offers transformer testing as a customer service. Send the transformer unit back to BURMEIER and receive a tested replacement unit. Contact us for further details; Address see page 41.

### ABLAUF EINER ARBEITSSTROMPRÜFUNG

### TEST OF WORKING ELECTRIC CYCLE



#### Vorbereitung:

- Ziehen Sie das Schaltnetzteil aus der Steckdose.
- Ziehen Sie das 24-Volt-Kabel des Schaltnetzteils aus der Anschlussbuchse.
- Stecken Sie den Stecker des 24-Volt-Kabels in den Messadapter (Sonderzubehör; auf Anfrage bei BURMEIER erhältlich).
- Verbinden Sie den Messadapter mit dem Anschluss "Prüfspitze, Sonde" o. ä. des Prüfgerätes.
- Stecken Sie das Schaltnetzteil in die Prüfsteckdose des Prüfgerätes.

#### Prüfverfahren:

- Ableitstromprüfung: direkt oder Differenzstrom nach DIN EN 62353
- Führen Sie eine Ableitstromprüfung gemäß den Angaben des Prüfgeräteherstellers durch.

#### Grenzwert:

- Ableitstrom I Abl kleiner als 0,1 mA.

#### Prüfzyklus:

Wir empfehlen eine jährliche Inspektion und Funktionsprüfung. Wenn diese Prüfung bestanden wurde, genügt eine elektrische Messung alle zehn Jahre.

Unter nachweislicher Einhaltung der 2%-Fehlerquote (siehe auch DGUV A3: § 5, Tabelle 1B) kann der Prüfzyklus der Inspektion und Funktionsprüfung auf maximal zwei Jahre verlängert werden.



**Warnung!**  
**Warning!**

Besteht der Verdacht, dass eine Beschädigung oder Funktionsstörung vorliegt, ist der Lattenrost sofort außer Betrieb zu nehmen und vom Stromnetz zu trennen, bis eine Reparatur oder ein Austausch der schadhafte Teile erfolgt ist!

Die Prüfprotokoll-Vorlagen auf den **Seiten 37 und 38** sollten verwendet werden.

#### Preparation:

- Unplug the power plug of the transformer unit from the wall socket.
- Unplug the 24 volt cable of the transformer unit from the connecting socket.
- Plug the plug of the 24 volt cable in the adapter (extra accessory; request from BURMEIER).
- Connect the adapter with the test probe of the test unit.
- Plug the transformer power plug into the power socket of the test unit.

#### Test method:

- Output power test: direct or differential according to DIN EN 62353
- Output power test according to the test unit manufacturers instructions.

#### Limit:

- Output power less than 0.1mA.

#### Test cycle:

We recommend a yearly visual inspection and performance check. If this checks was been ok, an electrical testing suffices every ten years.

If the 2% error quota (see DGUV A3: §5, table 1 B) is shown to have been observed, the test cycle for inspections and functional testing can be extended to a maximum of two years.

If damage or a function error is suspected take the slatted frame out of service immediately and disconnect it from the power until an exchange or repair can be made!

The test protocol draft on **pages 39 and 40** can be used.

<b>Auftraggeber / med. Einrichtung / Praxis:</b>						
<b>Anschrift:</b>						
<b>Es wurde durchgeführt:</b> <input type="checkbox"/> Wiederholungsprüfung <input type="checkbox"/> Prüfung vor der Erst-Inbetriebnahme						
<input type="checkbox"/> _____ <input type="checkbox"/> Prüfung nach Reparatur/ Instandsetzung						
<b>Geräteart:</b> <input type="checkbox"/> Krankenhausbett <input checked="" type="checkbox"/> Pflegebett			<b>Schutzklasse:</b> <input type="checkbox"/> I <input checked="" type="checkbox"/> II			
<b>Bettentyp:</b> WESTFALIA IV			<b>Inventarnummer:</b>			
<b>Standort:</b>			<b>Seriennummer:</b>			
<b>Nutzungsstufe (IEC60601-2-52):</b> <input type="checkbox"/> 1 <input type="checkbox"/> 2 <input checked="" type="checkbox"/> 3 <input checked="" type="checkbox"/> 4 <input type="checkbox"/> 5						
<b>Hersteller:</b> Burmeier GmbH & Co. KG			<b>Anwendungsteile:</b> keine			
<b>Verwendete Prüfgeräte (Typ/ Inventarnummer):</b>			1.			
<b>Klassifizierung nach MPG:</b> Klasse I			2.			
I. Sichtprüfung				ok	nicht ok	Mangelbeschreibung
<b>Sichtprüfung der elektrischen Komponenten</b>						
Aufkleber und Typenschilder	Vorhanden, lesbar					
Gehäuse des Schaltnetzteils	Beschädigung					
Gehäuse und Hubrohre der Motoren	Korrektter Sitz, Beschädigung					
Handscharter	Beschädigung, Folie					
Motoren- und Handscharter-Kabel	Beschädigung, Kabelverlegung					
Stecker des Kabelbaums/Schaltnetzteils	Vorhanden, korrekter Sitz					
<b>Sichtprüfung der mechanischen Komponenten</b>						
Aufkleber und Typenschilder	Vorhanden, lesbar					
Sichere Arbeitslast/Patientengewicht	Vorhanden, lesbar					
Aufrichter, -aufnahmen	Beschädigung, Verformungen					
Bettgestell	Beschädigung, Verformungen					
Federholzplatten	Beschädigung, Splitterbildung					
Laufrollen	Beschädigung					
Liegefläche	Beschädigung, Verformungen					
Holzumbau	Beschädigung, Splitterbildung					
Schweißnähte	Gerissene Schweißnähte					
Seitensicherungsholme	Beschädigung, Splitterbildung					
Rändelschrauben	Fester Sitz					
Verschleißteile, wie Gelenkpunkte	Beschädigung					
<b>II. Elektrische Messung nach DIN EN 62353:2015-10 (Geräteableitstrom, direkt)</b>						
Hierbei wie folgt vorgehen:				ok	nicht ok	Mangelbeschreibung
1. Schaltnetzteil in Prüfsteckdose des Messgerätes einstecken.						
2. Speziellen Kupplungsstecker in den Stecker des 24V-Verbindungskabels einstecken. Der Kupplungsstecker ist bei BURMEIER erhältlich						
3. Sonde des Messgerätes an Kupplungsstecker anschließen.						
4. Messvorgang am Messgerät starten.						
	Grenzwert	Wert der Erstmessung	Aktueller Istwert			
Ergebnis: Bett SK II (Typ B)	0,1 mA	mA	mA			

III. Funktionsprüfung		ok	nicht ok	Mangelbeschreibung
<b>Funktionsprüfung der elektrischen Komponenten</b>				
Endlagenabschaltung der Motoren	Automatisches Abschalten			
Handschalter, Sperrfunktion	Test lt. Gebrauchsanweisung			
Motoren	Unnormale Geräusentwicklung			
Motoren	Test lt. Gebrauchsanweisung			
Zugentlastung des Netzkabels	Netzkabel fest verschraubt			
<b>Funktionsprüfung der mechanischen Komponenten</b>				
Gelenke und Drehpunkte	Leichtgängigkeit			
Haltegriff mit Gurtband	Sicherer Halt			
Laufrollen	Fahren und Bremsen			
Notabsenkung der Rückenlehne	Test lt. Gebrauchsanweisung			
Seitensicherung	Sicheres Einrasten, sicherer Halt, Entriegeln			
Unterschenkellehne	Einrasten			
Zubehör (z. B. Aufrichter, Haltegriff)	Befestigung, Beschädigung, Eignung			
<b>Ergebnis der Prüfung:</b>				
Alle Werte im zulässigen Bereich: <input type="checkbox"/> ja <input type="checkbox"/> nein			<b>Nächster Prüftermin:</b>	
Die Prüfung wurde bestanden: <input type="checkbox"/> ja <input type="checkbox"/> nein				
<b>Falls Prüfung nicht bestanden:</b> <input type="checkbox"/> Defekt, Bett nicht verwenden! => Instandsetzung <input type="checkbox"/> Defekt, Bett nicht verwenden! => Aussonderung <input type="checkbox"/> Bett entspricht nicht den Sicherheitsvorgaben				
Prüfmarke wurde angebracht: <input type="checkbox"/> ja <input type="checkbox"/> nein				
Zu diesem Prüfprotokoll gehören:				
Bemerkungen:				
Geprüft am:	Prüfer:	Unterschrift:		
Bewertet am:	Betreiber/ Fachkraft:	Unterschrift:		

<b>Customer / med. Facility / practice:</b>						
<b>Address:</b>						
<b>Carried out:</b> <input type="checkbox"/> Repeat inspection		<input type="checkbox"/> Inspection prior initial operation				
<input type="checkbox"/> _____		<input type="checkbox"/> Inspection following repairs / servicing				
<b>Equipment type:</b> <input type="checkbox"/> Hospital bed <input checked="" type="checkbox"/> Nursing bed	<b>Protection classification:</b> <input type="checkbox"/> I <input checked="" type="checkbox"/> II					
<b>Bed type:</b> WESTFALIA IV	<b>Inventory Number:</b>					
<b>Location:</b>	<b>Serial Number:</b>					
<b>Grade level (IEC60601-2-52):</b> <input type="checkbox"/> 1 <input type="checkbox"/> 2 <input checked="" type="checkbox"/> 3 <input checked="" type="checkbox"/> 4 <input type="checkbox"/> 5						
<b>Manufacturer:</b> Burmeier GmbH & Co. KG		<b>User-specific:</b> none				
<b>Testing equipment used (Type / Inventory Number):</b>		1.				
<b>MPG Classification:</b> Class I		2.				
<b>I. Visual Inspection</b>						
		<b>OK</b>	<b>Not OK</b>	<b>Defect Description</b>		
<b>Visual inspection of the electrical components</b>						
Stickers and type plates	Presence, legible					
Transformer unit housing	Damage					
Motor housing and lifting rods of motors	Correct position, Damage					
Hand switch	Damage, Foil intact					
Cable for motor and hand control	Damage, Routing					
Plug of harness / switching power supply	Available, Correct position					
<b>Visual inspection of the mechanical components</b>						
Stickers and type plates	Presence, legible					
Safe working load / patient weight	Presence, legible					
Trapeze pole / socket	Damage, Deformation					
Bed frame	Damage, Deformation					
Spring wood slats	Damage, Splinters					
Castors	Damage					
Reclining surface	Damage, Deformation					
Wooden boards	Damage, Splinters					
Welded seams	Split welded seams					
Side rail	Damage, Splinters					
Knurled screws	Tight fit					
Wearing parts such as joints	Damage					
<b>II. Electric measurements according to DIN EN 62353:2015-10 (leakage current, direct)</b>						
<b>Proceed as follow:</b>				<b>OK</b>	<b>Not OK</b>	<b>Defect Description</b>
1. Plug in transformer unit in test socket of testing device						
2. Insert the plug of the 24 volt cable into the special adapter (extra accessory; request from BURMEIER)						
3. Connect the special adapter with the test probe of the test unit.						
4. Start procedures with the measuring instrument						
	Limit Value	Value of first measurement	Current actual value			
Result: Bed SK II (Type B)	0,1 mA	mA	mA			

III. Performance check		OK	Not OK	Defect Description
<b>Performance check of the electrical components</b>				
Motion limit switching of the motors	Automatic cut-off			
Hand switch, blocking functions	Test according to instructions for use			
Drive motors	Abnormal Noise Development			
Drive motors	Test according to instructions for use			
Strain relief for power cable	Power cable firmly fastened			
<b>Performance check of the mechanical components</b>				
Joints and pivots	Smooth operation			
Trapeze with belt strap	Secure hold			
Castors	Drive and brake			
Emergency lowering of the backrest	Test according to instructions for use			
Side rail	Safe locking / Secure hold / Safe unlocking			
Lower leg rest	Latching			
Accessories (e. g. trapeze pole, trapeze)	Secure, Damage, Suitability			
<b>Result of the inspection:</b>				
<b>All values within permissible range:</b> <input type="checkbox"/> yes <input type="checkbox"/> no		<b>Next inspection date:</b>		
<b>Inspection passed:</b> <input type="checkbox"/> yes <input type="checkbox"/> no				
<b>If inspection was not passed:</b> <input type="checkbox"/> Defective, do not use the bed! => Repair <input type="checkbox"/> Defective, do not use the bed! => Take out of Service <input type="checkbox"/> Bed does not meet the safety standards				
<b>Test approval sticker applied:</b> <input type="checkbox"/> yes <input type="checkbox"/> no				
<b>Part of this inspection report:</b>				
<b>Comments:</b>				
<b>Inspected on:</b>	<b>Inspector:</b>	<b>Signature:</b>		
<b>Evaluated on:</b>	<b>Operator / Expert:</b>	<b>Signature:</b>		



BURMEIER GmbH & Co KG  
Pivitsheider Straße 270  
D - 32791 LAGE  
☎ + 49 - 05232 - 9841 - 0



Model	WESTFALIA	
Type	123456	
Serie	11 - 2002 - 123456	

Modell	Bettenmodell
Type	Artikelnummer
Serie	Seriennummer

Model	Bed model
Type	Item Number
Serial	Serial Number

## ERSATZTEILE

Die entsprechenden Ersatzteile sind unter Angabe der Artikel-, Auftrags- und Seriennummer bei BURMEIER erhältlich. Die notwendigen Angaben entnehmen Sie bitte dem Typenschild, das sich kopfseitig am Liegeflächenrahmen befindet.

## HERSTELLERANSCHRIFT

Um Funktionssicherheit und Garantieansprüche zu erhalten, dürfen nur BURMEIER Original-Ersatzteile verwendet werden!

Für Ersatzteilbestellungen, Kundendienstanforderungen und bei weiteren Fragen wenden Sie sich bitte an:

**Burmeier GmbH & Co. KG**  
(Ein Unternehmen der Stieglmeyer-Gruppe)

**Pivitsheider Straße 270**  
**32791 Lage/Lippe**  
**Tel.: 0 52 32 / 98 41- 0**  
**Fax: 0 52 32 / 98 41- 41**  
**Email: [auftrags-zentrum@burmeier.de](mailto:auftrags-zentrum@burmeier.de)**

## SPARE PARTS

The corresponding replacement parts can be obtained from BURMEIER by specifying the item number, the order number and the serial number. The necessary details are found on the type plate under the cross tubing of the reclining surface frame.

## MANUFACTURER'S ADDRESS

In order to maintain operational safety and the right to claim under warranty, only original BURMEIER replacement parts may be used!

For ordering replacement parts, customer service requests and other questions, please contact:

**Burmeier GmbH & Co. KG**  
(A subsidiary of the Stieglmeyer Group)

**Pivitsheider Strasse 270**  
**32791 Lage/Lippe, Germany**  
**Phone: ++49 52 32 / 98 41-0**  
**Telefax: ++49 52 32 / 98 41-41**  
**Email: [auftrags-zentrum@burmeier.de](mailto:auftrags-zentrum@burmeier.de)**

## AUSTAUSCH ELEKTRISCHER KOMPONENTEN



**Gefahr!**  
**Danger!**

### Lebensgefahr durch elektrischen Stromschlag!

- Ziehen Sie vor Beginn der Arbeiten den Netzstecker aus der Steckdose!
- Arbeiten an der elektrischen Ausrüstung dürfen nur vom Kundendienst, vom Antriebshersteller oder von qualifiziertem und befugtem Elektrofachpersonal unter Berücksichtigung aller maßgeblichen VDE-Vorschriften und Sicherheitsbestimmungen durchgeführt werden!



**Warnung!**  
**Warning!**

- Führen Sie den Ausbau der Antriebsmotoren nur in der Grundstellung (waagerechte Liegeposition) durch, anderenfalls besteht Quetschgefahr durch abstürzende Liegeflächenteile.
- Alle Antriebskomponenten sind wartungsfrei und dürfen nicht geöffnet werden. Im Falle einer Funktionsstörung ist immer die entsprechende Komponente komplett auszutauschen!

## REPLACEMENT OF ELECTRICAL COMPONENTS

### Dangerous voltage, electric shock possible

- Before doing any work unplug the main power cable from the wall socket!
- Any work on the electrical equipment may only be performed by customer service, the motor manufacturer or qualified and authorized electricians under consideration of the applicable VDE rules and safety guidelines!

- Only dismantle the drive motors when the reclining surface is in the horizontal position, otherwise there is the risk of being injured by falling parts of the mattress base.
- All the drive components are maintenance-free and must not be opened. In the event of a malfunction, the corresponding components should always be replaced in full!

### Austausch des Handschalters

- ☞ Ziehen Sie den Netzstecker aus der Steckdose.
- ☞ Ziehen Sie den Stecker am Ende des Spiralkabels des Handschalters aus der Buchse unter der Liegefläche.
- ☞ Verlegen Sie das Kabel des neuen Handschalters so, dass das Kabel nicht durch bewegliche Teile des Bettes beschädigt werden kann.
- ☞ Stecken Sie den Stecker am Ende des Spiralkabels des neuen Handschalters in die Buchse des Handschalters.  
Achten Sie darauf, dass der O-Dichtring am Stecker nicht beschädigt ist; anderenfalls ist diese Steckverbindung nicht gegen Feuchtigkeit geschützt.
- ☞ Führen Sie nach dem Austausch einen Funktionstest der elektrischen Verstellungen durch!

### Exchange of the Hand switch

- ☞ Unplug the power plug from the wall socket.
- ☞ Unplug the plug at the end of the spiral cable of the hand switch from the connector underneath the reclining surface.
- ☞ Lay the cable of the new hand switch so that it cannot be damaged by moving parts of the bed.
- ☞ Insert the plug at the end of the spiral cable of the new hand switch into the connector of the hand switch.  
Take care that the O-ring on the plug is not damaged, otherwise the connection may not be moisture-proof.
- ☞ Carry out a function test of the electrical adjustments after the exchange.

## Kapitel 7

## Chapter 7

### FEHLERBEHEBUNG

Die folgende Tabelle auf Seite 43 bietet Hilfen bei der Behebung von Funktionsstörungen:

Treten Funktionsstörungen während des Betriebs auf, die der Anwender nicht mit Hilfe der Störungsabhilfetabelle lösen kann, so ist das Fachpersonal für Instandhaltung und Reparatur des zuständigen Betreibers zu informieren.



**Warnung!**  
**Warning!**

Der Anwender darf auf **gar keinen Fall** versuchen, Defekte an den elektrischen Komponenten selber zu beheben!



**Gefahr!**  
**Danger!**

#### **Lebensgefahr durch elektrischen Stromschlag!**

Arbeiten an dem elektrischen Antriebssystem dürfen nur vom Kundendienst, vom Antriebshersteller oder von qualifiziertem und befugtem Elektrofachpersonal unter Berücksichtigung aller maßgeblichen VDE-Vorschriften und Sicherheitsbestimmungen durchgeführt werden!

### TROUBLESHOOTING

The following table on page 44 is a guide to rectifying common malfunctions:

If a function fault is detected during operation, which the user cannot rectify with the use of the trouble-shooting table aid, the specialized staff for maintenance and repair of the appropriate owner is to be called.

The user may **under no circumstances** try to eliminate defects at the electrical equipment!

#### **Dangerous voltage, electric shock possible!**

Any work on the electrical equipment may only be performed by service personnel, the motor manufacturer or qualified and authorized electricians as required by the applicable VDE rules and safety guidelines!

## Störungsabhilfetabelle

Problem	Mögliche Ursachen	Lösung
Handscharter/ Antriebssystem ohne Funktion	<ul style="list-style-type: none"> <li>■ Stecker vom Handscharter nicht richtig eingesteckt</li> <li>■ Stecker des Schaltnetzteils (24 Volt) nicht richtig eingesteckt</li> <li>■ Handscharter oder Antriebssystem defekt</li> <li>■ Funktionen auf Handscharter gesperrt</li> </ul>	<ul style="list-style-type: none"> <li>☞ Steckverbindung prüfen</li> <li>☞ Stecker des Schaltnetzteils fest in die Anschlussbuche pressen</li> <li>☞ Informieren Sie Ihren Betreiber zwecks Reparatur</li> <li>☞ Funktionen freigeben (siehe Seite 22)</li> </ul>
Grüne Leuchtdiode auf Schaltnetzteil leuchtet nicht und Antriebssystem ohne Funktion	<ul style="list-style-type: none"> <li>■ Netzstecker nicht richtig eingesteckt</li> <li>■ Steckdose ohne Spannung</li> <li>■ Schaltnetzteil defekt</li> </ul>	<ul style="list-style-type: none"> <li>☞ Netzstecker einstecken</li> <li>☞ Steckdose/ Sicherungskasten prüfen</li> <li>☞ Schaltnetzteil austauschen; informieren Sie Ihren Betreiber zwecks Reparatur</li> </ul>
Grüne Leuchtdiode leuchtet ständig, gelbe Leuchtdiode im Schaltnetzteil leuchtet nicht wenn man eine Taste am Handscharter drückt	<ul style="list-style-type: none"> <li>■ Handscharter defekt</li> <li>■ Stecker des Schaltnetzteils (24 Volt) nicht richtig eingesteckt</li> <li>■ Funktionen auf Handscharter gesperrt</li> </ul>	<ul style="list-style-type: none"> <li>☞ Handscharter austauschen</li> <li>☞ Steckverbindungen prüfen</li> <li>☞ Funktionen freigeben (siehe Seite 22)</li> </ul>
Antriebe laufen nur in einer Richtung	<ul style="list-style-type: none"> <li>■ Handscharter oder Antrieb defekt</li> </ul>	<ul style="list-style-type: none"> <li>☞ Informieren Sie Ihren Betreiber zwecks Reparatur</li> </ul>
Antriebe stoppen nach längerer Verstellzeit plötzlich	<ul style="list-style-type: none"> <li>■ Thermoscharter im Schaltnetzteil wurde ausgelöst</li> </ul>	<ul style="list-style-type: none"> <li>☞ Mindestpause beachten (siehe Seite 20)</li> <li>☞ Schaltnetzteil austauschen; informieren Sie Ihren Betreiber zwecks Reparatur</li> </ul>

### Trouble-shooting table aid

Problem	Possible causes	Solution
Hand switch / drive system not functioning	<ul style="list-style-type: none"> <li>■ Hand switch plug not properly connected</li> <li>■ Transformer plug (24 volt) not inserted properly</li> <li>■ Hand switch or drive system defective</li> <li>■ Functions are blocked on hand switch</li> </ul>	<ul style="list-style-type: none"> <li>☞ Test the plug connection</li> <li>☞ Press the transformer unit plug firmly into the connecting socket</li> <li>☞ Inform your operator about necessary repairs</li> <li>☞ Unlock functions (see page 22)</li> </ul>
Green LED on transformer does not light up and drive systems do not function	<ul style="list-style-type: none"> <li>■ Power cable not properly connected</li> <li>■ Wall socket without power</li> <li>■ Transformer defective</li> </ul>	<ul style="list-style-type: none"> <li>☞ Plug in the power cable properly</li> <li>☞ Test the wall socket and fuse box</li> <li>☞ Exchange the transformer; inform your operator about any necessary repairs</li> </ul>
Green LED on transformer lights up continuously, yellow LED does not light up when any hand switch button is pressed	<ul style="list-style-type: none"> <li>■ Hand switch is defective</li> <li>■ Transformer plug (24 volt) not inserted properly</li> <li>■ Functions are locked on hand switch</li> </ul>	<ul style="list-style-type: none"> <li>☞ Exchange the hand switch</li> <li>☞ Test the plug connection</li> <li>☞ Unlock the functions (see page 22)</li> </ul>
Drives operate in one direction only	<ul style="list-style-type: none"> <li>■ Hand switch or drive system is defective</li> </ul>	<ul style="list-style-type: none"> <li>☞ Inform your operator about necessary repairs</li> </ul>
Drives stop suddenly after prolonged adjustment times	<ul style="list-style-type: none"> <li>■ Heat switch in transformer is activated</li> </ul>	<ul style="list-style-type: none"> <li>☞ Pay attention minimum pause (see page 20)</li> <li>☞ Exchange the transformer; inform your operator about any necessary repairs</li> </ul>

## ZUBEHÖR

An dem Bett darf ausschließlich Original BURMEIER Zubehör verwendet werden. Bei Verwendung anderer Zubehöerteile übernehmen wir für daraus resultierende Unfälle, Defekte und Gefährdungen keinerlei Haftung.



**Warnung!**  
**Warning!**

Bei Einsatz von Seitensicherungen, Infusionsständern usw. an elektrisch verstellbaren Betten unbedingt beachten:

Durch Anordnung dieser Zubehöerteile dürfen beim Verstellen von Rücken- und Beinlehne keine Quetsch- oder Scherstellen für den Patienten entstehen. Falls dieses nicht gewährleistet werden kann, muss der Anwender die Verstellung der Rücken- und Beinlehne durch den Patienten sicher unterbinden.

► Bringen Sie hierzu den Handschalter außerhalb seiner Reichweite an (z. B. am Fußende), oder sperren Sie die Verstellmöglichkeiten am Handschalter.

## ACCESSORIES

Only the Original BURMEIER accessories may be used. If other accessories are used, we can not be liable for any resulting injuries, defects and dangers.

When using side rail, drip/I.V., etc. with electrically adjustable beds, please note:

Make sure that the arrangement of accessories does not produce any crush or shearing zones for the patient when the back and leg rests are adjusted. If this cannot be ensured, the user must safely prevent the patient from adjusting the back- and leg rest.

► To do so, attach the hand switch out of reach ( e.g. at the foot end of the bed), or lock hand switch adjustments.

### ANFORDERUNGEN AN DIE MATRATZE

Grundlegende Abmessungen:

200 x 90 cm	Länge x Breite
10 - 16 cm	Dicke/Höhe
min. 40 kg/m <sup>3</sup>	Raumgewicht des Schaumstoffs
min. 4,2kPa	Stauchhärte

Zu beachtende Normen:

DIN 13014  
DIN 597 Teil 1 und 2

### REQUIREMENTS OF THE MATTRESS

Basic dimensions:

Lenght x Width
Thickness/Height
Volume density of foamed material
Compression load deflection

Norms to be observed:

DIN 13014  
DIN 597 Section 1 and 2

**ABMESSUNGEN UND GEWICHTE**

	<b>Montiertes Bett mit Seitensicherungen:</b>
200 x 90 cm	Liegefläche
208-217 x 102 cm	Außenmaße (je nach Betthauptausführung)
ca. 136 kg	Gesamtgewicht, je nach Ausführung
185 kg	Sichere Arbeitslast
	<b>Zerlegtes Bett:</b>
21 kg	Bethäupter
40 kg	Untergestell mit Motor
51 kg	Liegeflächenrahmen mit Motoren
13 kg	4 Seitensicherungsholme aus Holz
6 kg	Seitenbretter
5 kg	Aufrichter

**BESONDERE MERKMALE**

- ◆ Elektrische Höhenverstellung der Liegefläche von ca. 36 bis 81 cm.
- ◆ Elektrische Verstellung der Rückenlehne von 0° bis ca. 70°.
- ◆ Elektrische Verstellung der Beinlehne von 0° bis ca. 35°.
- ◆ Fahrbar durch vier Laufrollen, zentral bremsbar.
- ◆ Liegefläche 200 x 90 cm, viergeteilt.
- ◆ Außenmaße ca. 208-217 x 102 cm.
- ◆ Seitensicherungen beidseitig, absenkbar.
- ◆ Externes Schaltnetzteil für 230 V.

**ELEKTRISCHE DATEN**

	<b>Schaltnetzteil</b>
Linak SMPS 4	Typ
AC 230 V, ± 10 %, 50 Hz	Eingangsspannung
AC 0,8 A	max. Stromaufnahme
DC 24 V	Ausgangsspannung
max. DC 4,6 A	Ausgangsstrom
	Einschaltdauer
	Aussetzbetrieb (AB) 2 min EIN / 18 min AUS
	Klassifikation, Schutzklasse II, Typ B, MPG
	Eingruppierung Klasse I, nicht für Anwendung in explosionsfähigen Atmosphären
Linak HL 74	<b>Handschalter mit Sperrfunktion</b>
IP 64	Typ
	Schutzart

**MEASUREMENTS AND DIMENSIONS**

	<b>Assembled bed with side rails:</b>
	Reclining surface
	External dimensions (different end boards)
	Total weight, depending on model
	Safe load
	<b>Disassembled bed:</b>
	End boards
	Base frame
	Reclining surface frame with motors
	4 side rail beams, wooden
	Side boards
	Trapeze pole

**SPECIAL FEATURES**

- ◆ Electrical height adjustment of the reclining surface from about 36 cm to 81 cm.
- ◆ Electrical adjustment of the backrest from 0° to about 70°.
- ◆ Electrical adjustment of the leg rest from 0° to about 35°.
- ◆ Rolls on four castors, central locking.
- ◆ Reclining surface of 200 x 90 cm, divided into four areas.
- ◆ Outside dimensions are about 208-217 x 102 cm.
- ◆ Side rails on both sides can be lowered.
- ◆ External power adapter for 230 V.

**ELECTRICAL DATA**

	<b>Transformer unit</b>
	Type
	Input Voltage
	Max Amps
	Output Volts
	Output Amps
	Operating time
	Intermittent (AB) 2 min ON / 18 min OFF
	Classification, Protection class II, Type B, MPG
	classification Class I, not for use in explosive atmospheres.
	<b>Hand switch with locking function</b>
	Type
	Protection

**Motoren Liegefläche-Höhe**

Linak LA 40 Typ  
 8000 N / 470 mm / 250 mm Kraft / Einbaumaß / Hub  
 DC 24 V Eingangsspannung  
 Einschaltdauer  
 AB: 2 Min EIN / 18 Min AUS  
 IP 54 Schutzart

**Motor Rückenlehne**

Linak LA 27 Typ  
 3500 N / 320 mm / 110 mm Kraft / Einbaumaß / Hub  
 DC 24 V Eingangsspannung  
 Einschaltdauer  
 AB: 2 Min EIN / 18 Min AUS  
 IP 54 Schutzart

**Motor Oberschenkellehne**

Linak LA 27 Typ  
 2500 N / 270 mm / 60 mm Kraft / Einbaumaß / Hub  
 DC 24 V Eingangsspannung  
 Einschaltdauer  
 AB: 2 Min EIN / 18 Min AUS  
 IP 54 Schutzart

**Motors for reclining surface height adjustment**

Type  
 Power / Size / Lift  
 Input Voltage  
 Operating Time  
 AB: 2 min ON / 18 min OFF  
 Protection




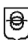


**Motor for backrest**

Type  
 Power / Size / Lift  
 Input Voltage  
 Operating Time  
 AB: 2 min ON / 18 min OFF  
 Protection

**Motor for thigh rest**

Type  
 Power / Size / Lift  
 Input Voltage  
 Operating Time  
 AB: 2 min ON / 18 min OFF  
 Protection

**Erklärung verwendeter Bildzeichen:**

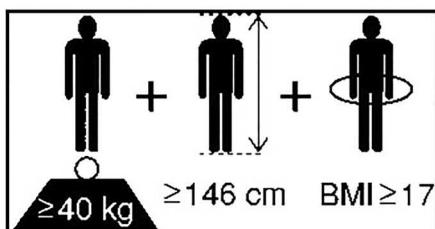
-  ♦ Gerät mit Anwendungsteil vom Typ B gemäß IEC 601-1 (Besonderer Schutz gegen elektrischen Schlag)
-  ♦ Gerät der Schutzklasse II, schutzisoliert
-  ♦ Transformator mit thermischen Sicherungselement
-  ♦ Sicherheitstransformator nach VDE 0551
-  ♦ Achtung! Gebrauchsanweisung beachten
- IP 54** ♦ Schutz der elektrischen Ausstattung vor Staubablagerung im Inneren und vor Spritzwasser von allen Seiten
- IP 64** ♦ Staubdichter Schutz der elektrischen Ausstattung im Inneren und Schutz vor Spritzwasser von allen Seiten
-  ♦ Konformitätskennzeichen nach der Medizinprodukte-Richtlinie 93/42 EWG



♦ Sichere Arbeitslast



♦ Zulässiges Patientengewicht



♦ Mindest-Patientenabmessungen/-Gewicht:  
 Körpergröße: 146 cm,  
 Gewicht: 40 kg,  
 Body Mass Index „BMI“: 17

**Explanation of Icons:**

- ♦ Unit with Type B application according to IEC 601-1 (Special protection against electric shock)
- ♦ Protection Class II device, double insulation
- ♦ Transformer with thermal fuse block
- ♦ Safety transformer in accordance with VDE 05510
- ♦ Caution! Consult instruction manual
- ♦ The electrical equipment offers protection from internal dust deposits and is splash-proof from all sides
- ♦ The electrical equipment is dust-proof from internal dust deposits and is splash-proof from all sides
- ♦ Conformity mark in accordance with Medical Products directive 93/42 EWG

♦ Safety weight load

♦ Permitted patient weight

♦ Minimum patient sizes/weight:  
 Height: 146 cm,  
 Weight: 40 kg,  
 Body Mass Index „BMI“: 17

## UMGEBUNGSBEDINGUNGEN

## AMBIENT CONDITIONS

	max. 48 dB (A)	<b>Geräuschentwicklung bei Verstellung</b>	<b>Noise level during motor adjustments</b>
		Nachfolgend genannte Umgebungsbedingungen müssen eingehalten werden:	The ambient conditions stated below must be observed:
		<b>Bei Lagerung:</b>	<b>In storage:</b>
min. + 5° C	max. + 50° C	Lagertemperatur	Storage temperature
min. 50 %	max. 70 %	Relative Luftfeuchte	Relative humidity
		<b>Bei Betrieb:</b>	<b>In operation:</b>
min. + 10° C	max. + 40° C	Umgebungstemperatur	Ambient temperature
		Relative Luftfeuchte	Relative humidity
		min. 20 %      max. 90 % nicht kondensierend	min. 20 %      max. 90 % non-condensing
min. 700 hPa	max. 1060 hPa	Luftdruck	Air pressure

## ANGEWENDETE NORMEN / RICHTLINIEN

## APPLIED STANDARDS AND GUIDELINES

EN 14971 : 2013-04	Risikomanagement für Medizinprodukte	Risk analysis for medical devices
EN 60601-1 : 2007-07	Sicherheit für medizinische elektrische Geräte	Safety for electromedical equipment
EN 60601-1-2 : 2007-12	Elektromagnetische Verträglichkeit	Electromagnetic compatibility
DIN EN 60601-1-6 : 2010-10	Medizinische elektrische Geräte: Gebrauchstauglichkeit	Medical electrical equipment: with fitness for use
DIN EN 60601-1-11 : 2010-10	Medizinische elektrische Geräte – Anforderungen an medizinische elektrische Geräte und medizinische elektrische Systeme für die medizinische Versorgung in häuslicher Umgebung	Medical electrical equipment – Requirements for medical electrical equipment and medical electrical systems used in the home healthcare environment
DIN EN 60601-2-52 : 2010-12	Besondere Festlegungen für die Sicherheit einschließlich wesentlicher Leistungsmerkmale von medizinischen Betten	Particular requirements for the safety and essential performance of medical beds
IEC 60601-1-2-52 : 2009-12	Medical electrical equipment: Particular requirements for the basic safety and essential performance of medical beds	Medical electrical equipment: Particular requirements for the basic safety and essential performance of medical beds





## ENTSORGUNGSHINWEISE DISPOSAL INSTRUCTIONS

- ◆ Dieses Pflegebett ist - sofern elektrisch verstellbar - als gewerblich genutztes Elektrogerät (b2b) eingestuft gemäß WEEE-Richtlinie 2002/96/EG (Elektro-Gesetz).
  - ◆ Ausgetauschte elektrische Komponenten (Antriebe, Steuergeräte, Handschalter, usw.) dieser Pflegebetten sind wie Elektroschrott gemäß WEEE-Richtlinie zu behandeln und fachgerecht zu entsorgen.
  - ◆ Bei Pflegebetten, die nach dem 13.08.2005 in Verkehr gebracht wurden (siehe Angabe "Serie" auf dem Typenschild am Kopfende), ist der Betreiber gesetzlich verpflichtet, deren elektrische Komponenten zur Entsorgung nicht in kommunale Sammelstellen zu geben, sondern direkt an den Hersteller zu schicken. BURMEIER und seine Service- und Vertriebspartner nehmen diese Teile zurück.
  - ◆ Für diese Rücknahmen gelten unsere Allgemeinen Geschäftsbedingungen.
  - ◆ Nicht mehr verwendbare ausgebaute einzelne Akkus sind fachgerecht gemäß Batterieverordnung zu entsorgen und gehören nicht in den Hausmüll.
  - ◆ Bei allen zu entsorgenden Komponenten ist vom Betreiber sicher zu stellen, dass diese nicht infektiös/ kontaminiert sind.
  - ◆ Im Falle einer Verschrottung des Bettes sind die verwendeten Kunststoff- und Metallteile getrennt und fachgerecht zu entsorgen.
  - ◆ Eventuell vorhandene Gasfedern stehen unter hohem Druck! Sie sind vor Entsorgung gemäß Herstellerangabe drucklos zu machen. Diese Angaben erhalten Sie auf Anfrage bei den Gasfeder-Herstellern (siehe Typenschild).
  - ◆ Evtl. vorhandenen Gasfedern und Hydraulikeinheiten bestehen überwiegend aus Metall und Kunststoff. Vor der Entsorgung nach Herstellervorgabe ist das enthaltene Öl abzulassen und fachgerecht zu entsorgen.
  - ◆ Wenden Sie sich bei Rückfragen an Ihre örtlichen Kommunen, Entsorgungsunternehmen oder an unsere Serviceabteilung.
- ◆ This nursing bed is - if electrically adjustable - classified as a commercially used electric appliance (b2b) in accordance with WEEE-Guidelines 2002/96/EG (Electronics Law).
  - ◆ Exchanged electronic components (drives, control unit, hand switch, etc.) of these nursing beds are considered electronic scrap and must be disposed of according to the WEEE-Guidelines.
  - ◆ With nursing beds that came into use after August 13, 2005 (see designation "Serial" on the type label at the head of the bed), the operator is required to not dispose of the electrical components in the municipal waste area, but to send them directly to the manufacturer. BURMEIER and their service and sales partners will take these parts back.
  - ◆ Our general terms and conditions apply for this redemption.
  - ◆ No longer useable rechargeable batteries have to be disposed of according to regulations and do not belong in the house garbage.
  - ◆ With all disposed components the owner must make sure that they are not infectious or contaminated.
  - ◆ In the event that the nursing bed must be scrapped, the plastic and metal parts used must be disposed of separately, following the proper disposal procedure.
  - ◆ Pneumatic springs are under high pressure! Before disposal they have to be depressurized. Please contact the manufacturer of the device on how to depressurize them (see type plate).
  - ◆ Hydraulic units are made up of mostly metal and plastic. Before disposing according to manufacturer guidelines the oil has to be drained and disposed of properly.
  - ◆ Contact your local community, disposal facility or our service department with any questions.

## EG-KONFORMITÄTSERKLÄRUNG

Hiermit erklären wir,

**Burmeier GmbH & Co. KG**  
**Pivitsheider Straße 270**  
**D-32791 Lage / Lippe**

in alleiniger Verantwortung als Hersteller, dass das nachfolgend bezeichnete Erzeugnis:

### **Pflegebett WESTFALIA IV**

in der Ausführung den Bestimmungen der EG Richtlinie 93/42/EWG für Medizinprodukte zuletzt geändert durch Richtlinie 2007/47/EG vom 5. September 2007 entspricht. Es ist als aktives Medizinprodukt der Klasse I eingestuft.

Die technischen Unterlagen hierzu sind beim Sicherheitsbeauftragten des Herstellers hinterlegt.

Zur Bewertung der Richtlinien-Konformität wurden alle anwendbaren Teile folgender Normen herangezogen:

#### **Harmonisierte Normen:**

- EN 14971 : 2013-04 Risikomanagement für Medizinprodukte
- EN 60601-1 : 2007-07 Sicherheit für medizinische elektrische Geräte
- EN 60601-1-2 : 2007-12 Elektromagnetische Verträglichkeit
- DIN EN 60601-1-6 : 2010-10 Medizinische elektrische Geräte: Gebrauchstauglichkeit
- DIN EN 60601-1-11 : 2010-10 Medizinische elektrische Geräte – Anforderungen an medizinische elektrische Geräte und medizinische elektrische Systeme für die medizinische Versorgung in häuslicher Umgebung
- DIN EN 60601-2-52 : 2010-12 Besondere Festlegungen für die Sicherheit einschließlich wesentlicher Leistungsmerkmale von medizinischen Betten

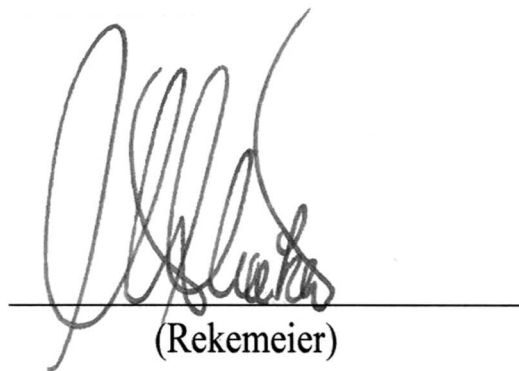
#### **Internationale Normen:**

- IEC 60601-1-2-52 : 2009-12 Medical electrical equipment: Particular requirements for the basic safety and essential performance of medical beds

Lage, den 2015-05-28



(Kampisiulis Kemmler)  
(Geschäftsleitung)



(Rekemeier)  
(Geschäftsleitung)

## EC-DECLARATION OF CONFORMITY

We,

**Burmeier GmbH & Co. KG**  
**Pivitsheider Strasse 270**  
**32791 Lage / Lippe**  
**Germany**

hereby declare under sole responsibility as the manufacturer that the product model named below:

### Nursing bed WESTFALIA IV

in the version submitted complies with the regulations of the EC Directive 93/42/EEC for Medical Devices, last amended by Directive 2007/47/EC dated 5 September 2007. It is categorised as a Class I active medical device.

The relevant technical documentation is kept by the manufacturer's safety representative.

To evaluate the conformity to the Directives, all applicable parts of the following standards were referred to:

complies with the regulations of EC Guidelines 93/42/EEG for medical products and fulfills all additional safety requirements by the Highest State Authority from May 22, 2001 for care beds.

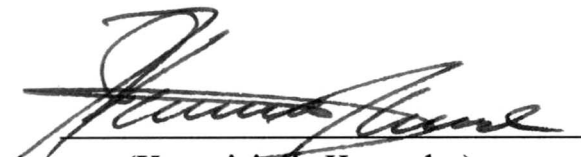
#### Harmonised standards:

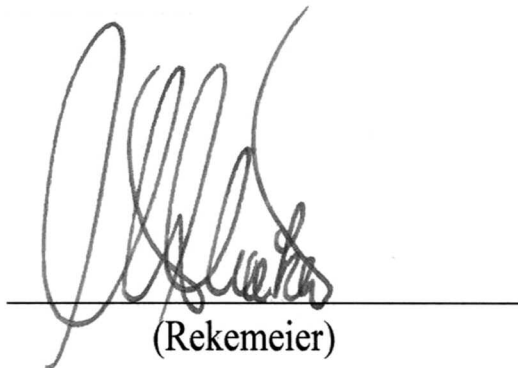
- EN 14971 : 2013-04 Risk analysis for medical devices
- EN 60601-1 : 2007-07 Safety for electromedical equipment
- EN 60601-1-2 : 2007-12 Electromagnetic compatibility
- DIN EN 60601-1-6 : 2010-10 Medical electrical equipment: with fitness for use
- DIN EN 60601-1-11 : 2010-10 Medical electrical equipment – Requirements for medical electrical equipment and medical electrical systems used in the home healthcare environment
- DIN EN 60601-2-52 : 2010-12 Particular requirements for the safety and essential performance of medical beds

#### International standards:

- IEC 60601-1-2-52 : 2009-12 Medical electrical equipment: Particular requirements for the basic safety and essential performance of medical beds

Lage, 2015-05-28

  
 (Kampisiulis Kemmler)  
 (Management)

  
 (Rekemeier)  
 (Management)

Herausgegeben von:

Burmeier GmbH & Co. KG  
(Ein Unternehmen der Stieglmeyer-Gruppe)  
Pivitsheider Straße 270  
D-32791 Lage/Lippe  
Telefon 0 52 32 / 98 41- 0  
Telefax 0 52 32 / 98 41- 41  
Internet [www.burmeier.de](http://www.burmeier.de)  
Email  
[auftrags-zentrum@burmeier.de](mailto:auftrags-zentrum@burmeier.de)

Nachdruck, auch auszugsweise,  
nur mit vorheriger schriftlicher Genehmigung  
des Herausgebers!

Alle Rechte vorbehalten.  
Technische Änderungen vorbehalten!

Published by:

Burmeier GmbH & Co. KG  
(A subsidiary of the Stieglmeyer Group)  
Pivitsheider Strasse 270  
32791 Lage/Lippe, Germany  
Phone ++49 52 32 / 98 41- 0  
Telefax ++49 52 32 / 98 41- 41  
Internet [www.burmeier.de](http://www.burmeier.de)  
Email  
[auftrags-zentrum@burmeier.de](mailto:auftrags-zentrum@burmeier.de)

No part of this manual may be reproduced with-  
out the prior written permission of the publisher!

All rights reserved.  
Subject to technical changes!



Stand: 2017.03.17

Updated: 2017.03.17