

Rollstuhl  
Wheelchair  
Fauteuil roulant  
Wheelchair

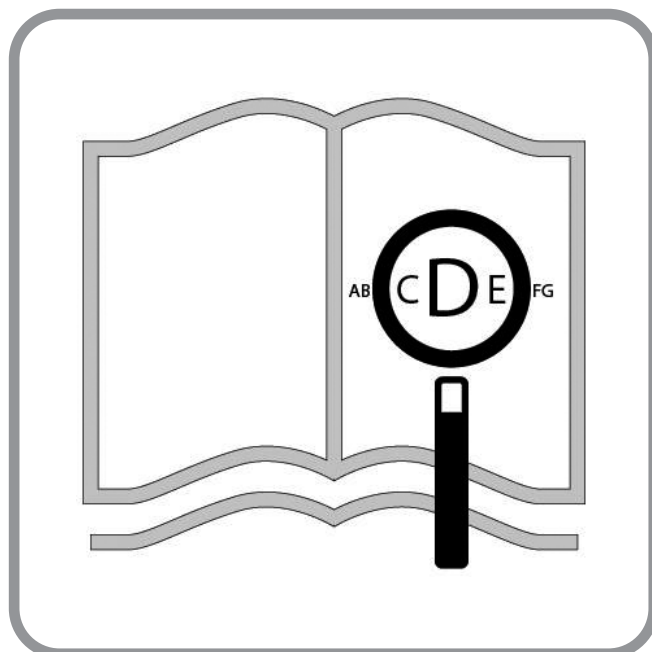


# Xenon<sup>2</sup> SA

Gebrauchsanweisung  
Directions for use  
Notice d'utilisation  
Manuale d'uso

 **SOPUR**<sup>®</sup>

000690955.01



**Für sehbehinderte Personen steht dieses Dokument im PDF-Format auf [www.SunriseMedical.de](http://www.SunriseMedical.de)**

**If you are visually impaired, this document can be viewed in PDF format at [www.SunriseMedical.co.uk](http://www.SunriseMedical.co.uk).**

**Si vous souffrez de déficience visuelle, ce document peut être consulté en format PDF sur [www.SunriseMedical.fr](http://www.SunriseMedical.fr).**

**Questo documento è presente in formato pdf per gli ipovedenti sul sito [www.SunriseMedical.it](http://www.SunriseMedical.it).**

### **Rollstuhlkomponenten**

**DE**



SUNRISE MEDICAL ist nach ISO 13485 zertifiziert und garantiert damit die Qualität unserer Produkte bei allen Entwicklungs- und Produktionsstufen dieses Rollstuhls. Dieses Produkt erfüllt die Anforderungen gemäß der EU-Richtlinien. Hier abgebildete Optionen oder Zubehörteile sind gegen Aufpreis erhältlich.

### **Wheelchair Components**

**EN**



We at SUNRISE MEDICAL have been awarded the ISO-13485 certificate, which affirms the quality of our products at every stage, from R & D to production. This products meet the requirements in accordance with EC guidelines. Options or accessories shown are available at extra cost.

### **Description du fauteuil**

**FR**



Nous, la société SUNRISE, sommes certifiés ISO 13485, ce qui garantit la qualité de nos produits à tous les stades, du développement jusqu'à la production. Ce produit est conforme aux directives de la Communauté européenne. Les options ou accessoires illustrés sont disponibles en option.

### **Componenti della carrozzina**

**IT**



SUNRISE MEDICAL è certificata ISO 13485 a garanzia della qualità dei nostri prodotti in ogni fase del processo, dalla ricerca e sviluppo sino alla produzione. Questo prodotto rispetta i requisiti secondo le linee guide CE. Gli optional e gli accessori sono disponibili pagando un sovrapprezzo.



08



1. Schiebegriffe
2. Rückenbespannung
3. Seitenteil
4. Sitzbespannung
5. Fußraste
6. Lenkräder
7. Fußbrett
8. Gabel
9. Steckachse
10. Feststellbremsen
11. Greifring
12. Antriebsrad



37



**Wheelchairs:**

1. Push handles
2. Backrest upholstery
3. Sideguard
4. Seat sling
5. Footrest
6. Castors
7. Footboard
8. Fork
9. Quick-release axle
10. Wheel locks
11. Handrim
12. Rear wheel



66



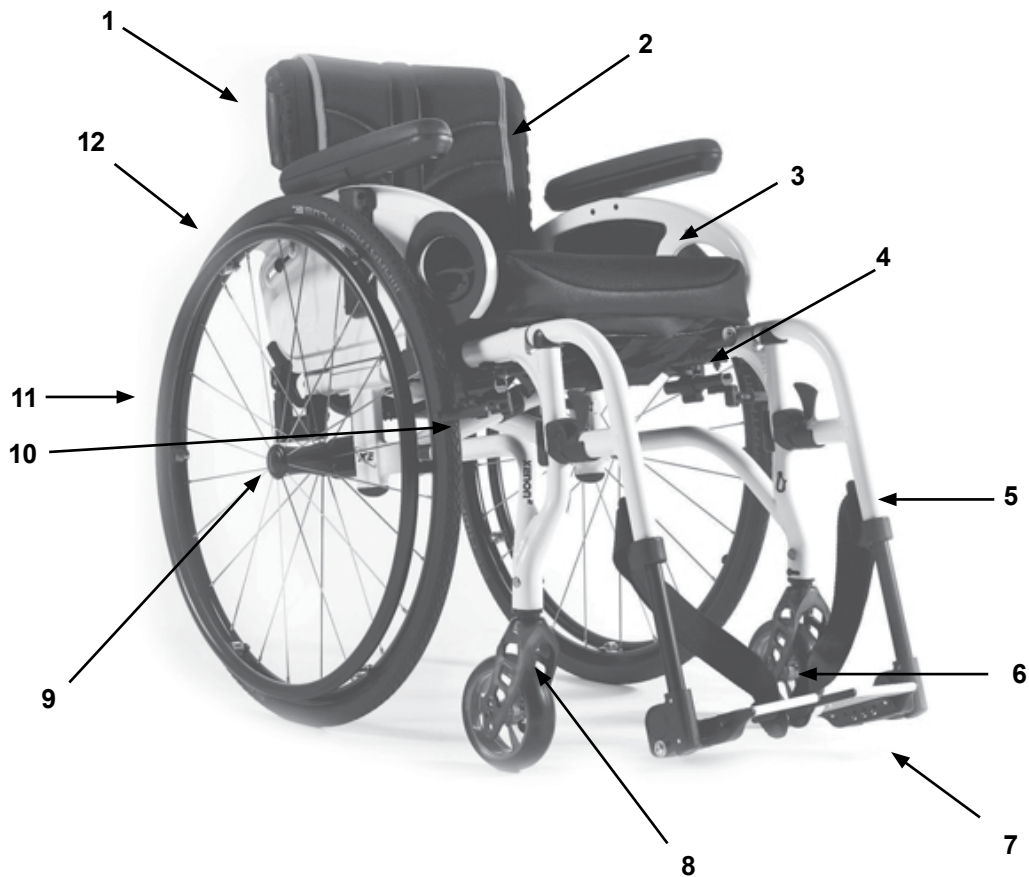
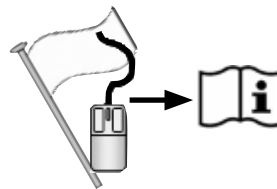
1. Poignées de poussée
2. Toile de dossier
3. Protège-vêtement
4. Toile d'assise
5. Repose-pieds
6. Roues avant
7. Palette
8. Fourche
9. Axe à déverrouillage rapide
10. Freins
11. Main courante
12. Roue arrière

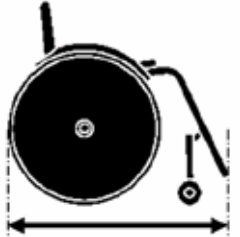
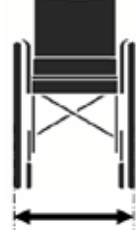
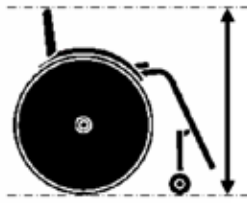

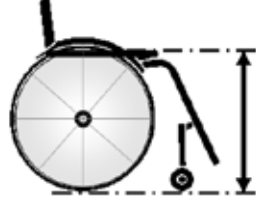




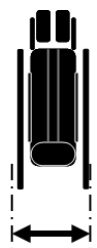
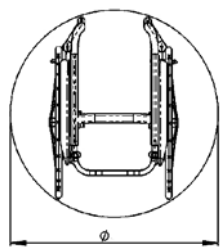
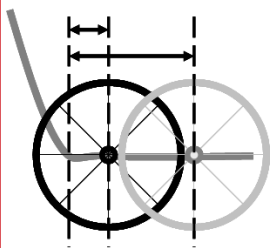



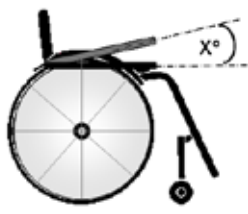

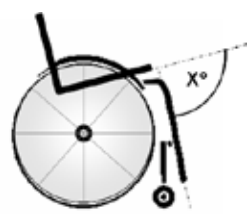
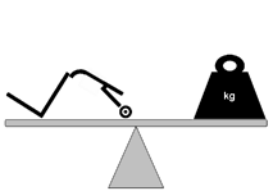





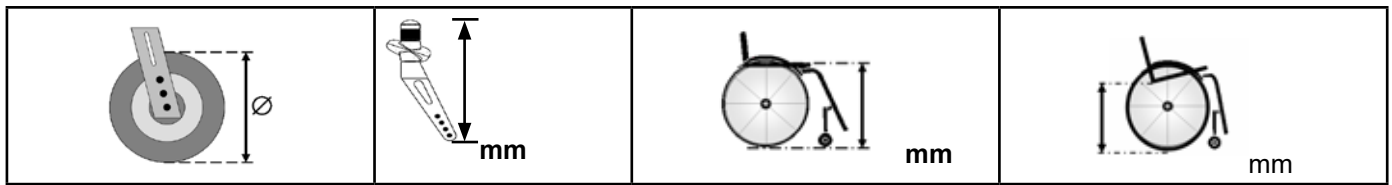
95



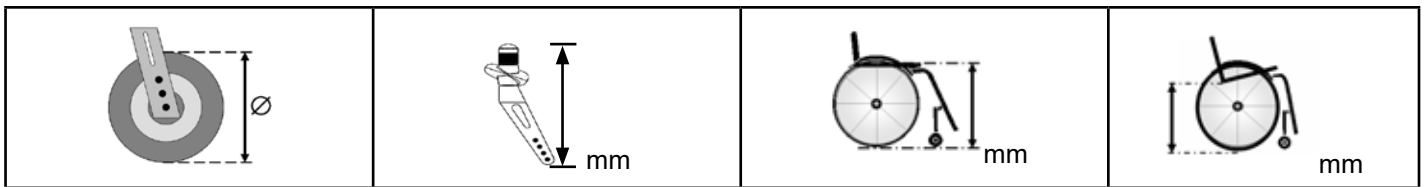
1. Maniglie di spinta
2. Rivestimento dello schienale
3. Spondina
4. Rivestimento della seduta
5. Pedana
6. Ruote anteriori
7. Appoggipiedi
8. Forcella
9. Asse ad estrazione rapida
10. Freni
11. Corrimano
12. Ruota posteriore



	1150 ↑↓ 990		760 ↑↓ 520		1020 ↑↓ 690		500 ↑↓ 220
	560 ↑↓ 430		500 ↑↓ 340		567 ↑↓ 540		↑↓
	475 ↑↓ 250		500 ↑↓ 320		315 ↑↓ 275		↑↓
	880 ↑↓ ---		+130 ↑↓ +40		↑↓		MAX mm ↑↓ MIN mm
	10° ↑↓ 0°		10° ↑↓ 0°		10° ↑↓ 0°		MAX ↑↓ MIN
	15° ↑↓ 0°		103° ↑↓ 75°		110° ↑↓ 100°		MAX ↑↓ MIN
	7.8 ↑↓ ---		--- ↑↓ 10.3		125 ↑↓ ---		MAX kg ↑↓ MIN kg



3" (76 mm)	111 mm	430	370-430
		440	370-440
		450	370-450
	123 mm	440	370-440
		450	370-450
		460	370-460
	138 mm	460	370-460
		470	370-470
		480	370-480
	174 mm	490	380-490
		500	390-500
		510	400-500
430		370-430	
440		370-440	
450		370-450	
4" (102 mm)	111 mm	460	370-460
		440	370-440
		450	370-450
		470	370-470
	123 mm	480	370-480
		440	370-440
		450	370-450
		470	370-470
	138 mm	480	370-480
		460	370-460
		470	370-470
		480	370-480
174 mm	490	380-490	
	500	390-500	
	510	400-500	
	520	410-500	
5" (127 mm)	111 mm	530	420-500
		450	370-450
		470	370-470
	123 mm	480	370-480
		470	370-470
		480	370-480
	138 mm	490	380-490
		470	370-470
		480	370-480
		490	380-490
	174 mm	500	390-500
		490	380-490
500		390-500	
520		410-500	
530		420-500	
		540	430-500



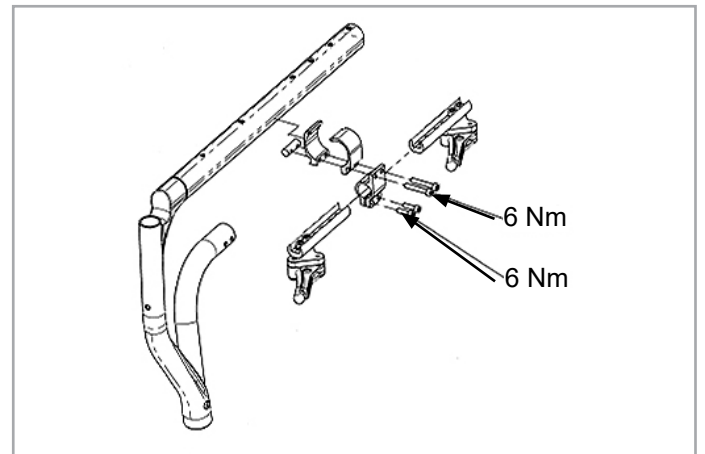
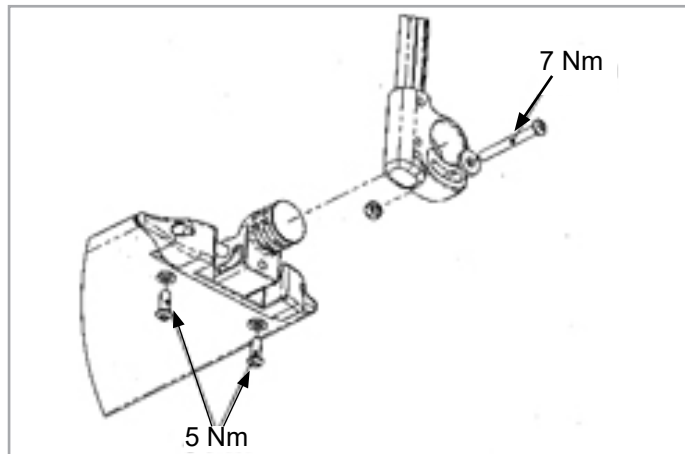
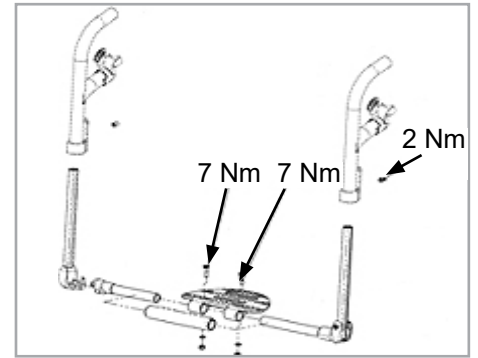
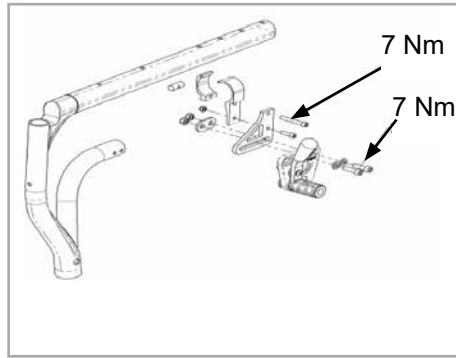
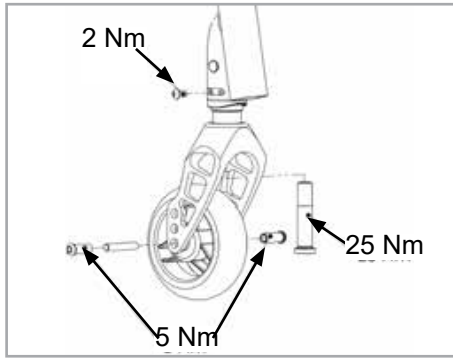
6" (152 mm)	123 mm	480	370-480
		490	380-490
		500	390-500
	138 mm	480	370-480
		490	380-490
		500	390-500
		510	400-500
	174 mm	500	390-500
		510	400-500
		520	410-500
		530	420-500
		540	430-500
7" (178 mm)	138 mm	490	380-490
		500	390-500
		510	400-500
		520	410-500
	174 mm	520	410-500
		530	420-500
		540	430-500
		550	440-500
3" (76 mm) 4" (102 mm) 5" (127 mm) 6" (152 mm)	Frogleg	470	370-470
		480	370-480
		470	370-470
		480	370-480
		490	380-490
		480	370-480
		490	380-490
		500	390-500
		490	380-490
		500	390-500
		510	400-500



M5 = 5,0 Nm  
M6 = 7,0 Nm  
M8 = 10,0 Nm



Nm



### ⚠ VORSICHT!

Einige der Schrauben, die bei der Herstellung verwendet werden, sind mit einer Schraubensicherung ausgestattet (blauer Punkt auf dem Gewinde) und können bis zu 3 Mal gelöst oder angezogen werden bevor sie durch neue Schrauben mit Schraubensicherung ersetzt werden müssen. Als Alternative können die Schrauben mit Loctite™ 243 Schraubensicherung versehen und wieder montiert werden.

### ⚠ CAUTION!

Some of the screws used during manufacturing are coated with thread-locking fluid (blue dot on the thread) and can only be adjusted up to 3 times before they need to be replaced by new thread-locking screws. Alternatively, the screws can be re-mounted using Loctite™ 243 threadlocker.

### ⚠ ATTENTION !

Certaines vis utilisées pour la fabrication sont enduites de frein-filet (point bleu sur le filetage) ; elles ne peuvent être ajustées que 3 fois, après quoi il convient de les remplacer par de nouvelles vis à frein-filet. Les vis peuvent également être réutilisées avec du frein-filet Loctite™ 243.

### ⚠ ATTENZIONE!

Alcune delle viti utilizzate durante la produzione sono rivestite con liquido frenafili (punto blu sulla filettatura) e possono essere regolate solo per 3 volte, dopo di che sarà necessario sostituirle con nuove viti autobloccanti. In alternativa, le viti potranno essere riutilizzate applicandovi un frenafili Loctite™ 243.

## Vorwort

### Sehr geehrter Kunde,

Wir freuen uns sehr, dass Sie ein Spitzenqualitätsprodukt von SUNRISE MEDICAL gewählt haben.

Dieses Handbuch vermittelt Ihnen zahlreiche Tipps und Ideen, damit Ihr neuer Rollstuhl ein vertrauter und zuverlässiger Partner im Leben werden kann.

Eine gute Beziehung zu unseren Kunden ist für Sunrise Medical sehr wichtig. Wir möchten Sie gerne über unsere neuen und aktuellen Entwicklungen auf dem Laufenden halten. Kundennähe bedeutet: schneller Service, so wenig Bürokratie wie möglich, enge Zusammenarbeit mit unseren Kunden. Wenn Sie Ersatzteile oder Zubehör brauchen oder einfach eine Frage zu Ihrem Rollstuhl haben – wir sind für Sie da.

Wir möchten, dass Sie mit unseren Produkten und unserem Service zufrieden sind. Wir von Sunrise Medical arbeiten daher ständig an der Weiterentwicklung unserer Produkte. Aus diesem Grund können in unserer Produktreihe Änderungen in der Form, Technologie und Ausstattung vorkommen. Es können also aus den Angaben und Abbildungen in diesem Handbuch keine Ansprüche abgeleitet werden.

**Das Managementsystem von SUNRISE MEDICAL ist zertifiziert nach DIN EN ISO 9001, ISO 13485 und ISO 14001.**

**CE** SUNRISE MEDICAL erklärt als Hersteller, dass die Leichtgewichtrollstühle mit der Medizinprodukteverordnung (2017/745) der EU konform sind.

### HINWEIS:

#### Allgemeine Empfehlungen für den Benutzer.

Wenn diese Anweisungen nicht beachtet werden, kann das zu Körperverletzung, Beschädigung des Produkts oder Umweltschäden führen!

Hinweis an den Anwender und/oder den Patienten: Alle im Zusammenhang mit dem Produkt aufgetretenen schwerwiegenden Vorfälle sind dem Hersteller und der zuständigen Behörde des Mitgliedstaats, in dem der Anwender und/oder der Patient niedergelassen ist, zu melden.

#### FMG (Für Mich Gebaut) Sonderbauten

Sunrise Medical empfiehlt dringend, alle Informationen für den Benutzer, die mit Ihrem FMG-Produkt mitgeliefert werden, vor dem erstmaligen Gebrauch sorgfältig durchzulesen und sicherzustellen, dass alles verstanden wurde. Dadurch wird gewährleistet, dass Ihr FMG-Produkt wie vom Hersteller vorgesehen funktioniert.

Sunrise Medical empfiehlt die Benutzerinformationen und Dokumente für einen späteren Gebrauch sicher aufzubewahren und nicht zu entsorgen.

#### Kombinationen von Medizinprodukten

Dieses Medizinprodukt kann unter Umständen mit einem oder mehreren anderen Medizinprodukten bzw. anderen Produkten kombiniert werden. Informationen darüber, welche Kombinationen möglich sind, finden Sie unter [www.Sunrisemedical.de](http://www.Sunrisemedical.de). Alle aufgeführten Kombinationen wurden überprüft, um die grundlegenden Sicherheits- und Leistungsanforderungen gemäß Anhang I Nr. 14.1 der EU-Verordnung 2017/745 über Medizinprodukte zu erfüllen.

Leitlinien zum Kombinieren wie etwa die Montage finden Sie unter [www.SunriseMedical.de](http://www.SunriseMedical.de)

Fragen zum Gebrauch, zur Wartung und Sicherheit Ihres Rollstuhls richten Sie bitte an den zuständigen, zugelassenen SUNRISE MEDICAL Fachhändler.

Falls sich kein zuständiger Fachhändler in Ihrer Nähe befindet oder falls Sie Fragen haben, können Sie Sunrise Medical auch schriftlich oder telefonisch erreichen.

#### Sunrise Medical GmbH

Kahlbachring 2-4

69254 Malsch/Heidelberg

Deutschland

Tel.: +49 (0) 7253/980-0

Fax: +49 (0) 7253/980-222

[kundenservice@sunrisemedical.de](mailto:kundenservice@sunrisemedical.de)

[www.SunriseMedical.de](http://www.SunriseMedical.de)

#### WICHTIG:



**BENUTZEN SIE IHREN ROLLSTUHL ERST, WENN SIE DIESES HANDBUCH VOLLSTÄNDIG GELESEN UND VERSTANDEN HABEN.**

## Verwendung

Rollstühle sind ausschließlich für gehunfähige oder gehbehinderte Kinder und Erwachsene zum individuellen Gebrauch für Selbst- und unterstützte Beförderung (Schieben durch Begleitperson) im Haus und im Freien bestimmt.

**Das Höchstgewicht (das Körpergewicht des Benutzers und das Gewicht des Rollstuhls inkl. angebauten Zubehör) ist auf dem Etikett mit der Seriennummer angegeben, das an der Kreuzstrebe oder an der Querstrebe unter dem Sitz angebracht ist.**

Eine Garantie kann nur übernommen werden, wenn das Produkt unter den vorgegebenen Bedingungen und zu den vorgesehenen Zwecken eingesetzt wird.

Die vorgesehene Lebensdauer des Rollstuhls beträgt 5 Jahre. KEINE NICHT GENORMTE TEILE, außer den offiziell von Sunrise Medical genehmigten, dürfen eingebaut werden.

## Verwendungszweck

### Indikationen

Die Vielfalt an Ausstattungsvarianten sowie die modulare Bauweise erlauben einen Einsatz bei Gehunfähigkeit/ Gehbehinderung durch:

- Lähmung
- Gliedmaßenverlust (Beinamputation)
- Gliedmaßendefekt/Deformation
- Gelenkkontrakturen/-schäden
- Erkrankungen wie Herz- und Kreislaufinsuffizienz, Gleichgewichtsstörungen oder Kachexie, neurologische Krankheitsbilder, Muskeldystrophie, Hemiplegie sowie für Geriatriker mit noch verwendbaren Restkräften der oberen Gliedmaßen.

### Kontraindikationen

Der Rollstuhl darf in folgenden Fällen nicht oder nur mit einer Begleitperson benutzt werden:





- Wahrnehmungsstörung
- Ungleichgewicht
- Verlust beider Arme, wenn keine Unterstützung durch eine Pflegeperson erfolgt
- Gelenkkontraktur oder Gelenkschäden an beiden Armen
- Sitzbehinderung

Beachten Sie bei der Versorgung außerdem auf Körpergröße, Gewicht, physische und psychische Verfassung, Alter des Behinderten, Wohnverhältnisse und Umwelt.



<b>Vorwort</b>	<b>8</b>
<b>Verwendung</b>	<b>8</b>
<b>Verwendungszweck</b>	<b>8</b>
<b>Inhaltsverzeichnis</b>	<b>9</b>
<b>Definitionen</b>	<b>9</b>
<b>1.0 Allgemeine Sicherheitshinweise und Fahrbeschränkungen</b>	<b>10</b>
<b>2.0 Transport</b>	<b>13</b>
<b>3.0 Garantie</b>	<b>15</b>
<b>4.0 Handhabung</b>	<b>16</b>
<b>5.0 Steckachsen-Räder</b>	<b>17</b>
<b>6.0 Optionen</b>	<b>18</b>
6.1 Ankippbügel	18
6.2 Feststellbremsen	18
6.3 Fußrasten	19
6.4 Sitz	22
6.5 Lenkräder	24
6.6 Rücken	25
6.7 Kopfstütze	26
6.8 Radspur	27
6.9 Seitenteile	28
6.10 Schiebegriffe	29
6.11 Stockhalter	30
6.12 Sicherheitsräder	30
6.13 Stabilisierungsstange	31
6.14 Transittrollen	31
6.15 Beckengurt	32
<b>7.0 Tägliche Überprüfungen</b>	<b>34</b>
<b>8.0 Reifen und Montage</b>	<b>34</b>
<b>9.0 Wartung und Pflege</b>	<b>34</b>
<b>10.0 Fehlersuche</b>	<b>35</b>
<b>11.0 Entsorgung / Recycling von Materialien</b>	<b>35</b>
<b>12.0 Typenschild</b>	<b>36</b>
<b>13.0 Technische Daten</b>	<b>36</b>

**3.1 In dieser Anleitung verwendete Begriffsdefinitionen**

Wort	Definition
 <b>GEFAHR!</b>	Anweisung an den Benutzer, dass ein potentielles Verletzungsrisiko besteht, wenn der Anweisung nicht entsprochen wird
 <b>WARNUNG!</b>	Anweisung an den Benutzer, dass ein Verletzungsrisiko besteht, wenn der Anweisung nicht entsprochen wird.
 <b>VORSICHT!</b>	Hinweis an den Benutzer, dass ein möglicher Sachschaden am Rollstuhl auftreten kann, wenn der Anweisung nicht entsprochen wird
<b>HINWEIS:</b>	Allgemeine Empfehlung oder Optimales Verfahren
	Bezugnahme auf weitere Dokumente

**HINWEIS:**

- Die Rollstühle, die in diesem Handbuch abgebildet und beschrieben sind, entsprechen möglicherweise nicht in allen Einzelheiten genau Ihrem eigenen Modell. Dennoch sind alle Anweisungen trotz möglicher Detailunterschiede völlig relevant.
- Weitere Informationen und Sicherheitshinweise erhalten Sie von Ihrem autorisierten Fachhändler.
- Der Hersteller behält sich das Recht vor, Gewichte, Abmessungen oder andere in diesem Handbuch aufgeführte technische Daten ohne vorherige Benachrichtigung zu ändern. Alle in diesem Handbuch aufgeführten Zahlenangaben, Abmessungen und Kapazitäten sind ungefähr und stellen keine präzisen technischen Daten dar.

**HINWEIS:**

- Bitte notieren Sie die Adresse und Telefonnummer Ihrer zuständigen Servicestelle in dem unten vorgesehenen Feld.
- Benachrichtigen Sie ihn im Fall einer Panne, und versuchen Sie, alle relevanten Einzelheiten anzugeben, damit Ihnen rasch geholfen werden kann.

Unterschrift und Stempel des Fachhändlers

## 1.0 Allgemeine Sicherheitshinweise und Fahrbeschränkungen

### HINWEIS:

- Bei bestimmten Konfigurationen kann die Breite des Rollstuhls 700 mm überschreiten. Sollte dies der Fall sein, kann die Benutzung vorhandener Rettungswege unter Umständen nicht möglich sein.
- Wenn der Rollstuhl aufgrund der Konfiguration breiter als 700 mm ist, kann die Benutzung von öffentlichen Verkehrsmitteln schwierig oder unmöglich sein.

Technik und Bauweise dieses Sitzschalenuntergestells sind für die maximale Sicherheit entworfen. Die aktuell gültigen internationalen Sicherheitsstandards wurden erfüllt oder teilweise überschritten. Dennoch kann sich der Benutzer einem Risiko aussetzen, wenn er den Rollstuhl nicht vorschriftsmäßig handhabt. Beachten Sie zu Ihrer eigenen Sicherheit bitte unbedingt die nachstehenden Regeln.

Unfachmännische oder fehlerhafte Änderungen oder Einstellungen erhöhen das Unfallrisiko. Als Rollstuhlfahrer sind Sie auch Verkehrsteilnehmer und Passant auf Straßen und Gehwegen. Wir möchten Sie daran erinnern, dass für Sie als Rollstuhlfahrer alle Verkehrsregeln gelten. Seien Sie auf Ihrer ersten Fahrt im Rollstuhl besonders vorsichtig. Lernen Sie Ihren Stuhl kennen.

Überprüfen Sie Folgendes vor jedem Gebrauch:

- Steckachsen an den Hinterrädern
- Klettverschluss am Sitz und an der Rückenlehne
- Reifen, Reifendruck und Feststellbremsen.

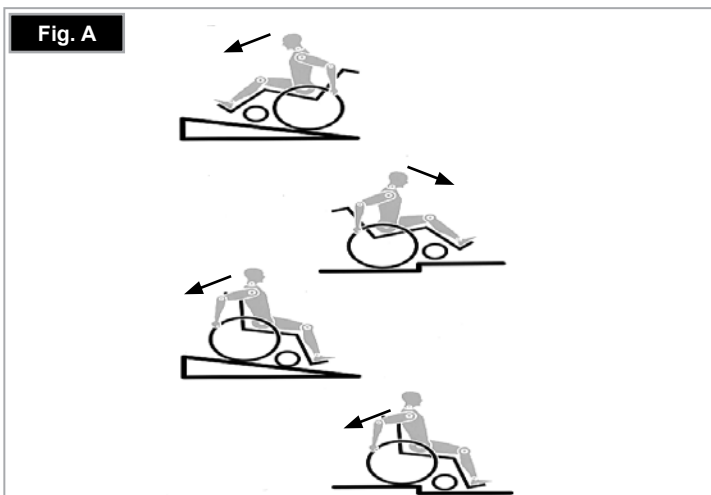


Sollten irgendwelche Veränderungen an den Einstellungen vorgenommen werden, ist es wichtig, den entsprechenden Abschnitt der Gebrauchsanweisung zu lesen.

Besonders beim Befahren von Steigungen oder Gefällen können Schlaglöcher oder unebener Untergrund den Rollstuhl zum Kippen bringen. Wird eine Stufe oder ein Anstieg vorwärts befahren, sollte der Körper nach vorne geneigt sein.

### ⚠ GEFAHR!

- Überschreiten Sie NIEMALS die max. Zuladung von 125 kg für Fahrer inkl. mitgeführte Gegenstände. Bitte beachten Sie die Gewichtsangaben für die leichteren Gewichtsoptionen, die separat aufgeführt werden. Das Überschreiten der maximalen Zuladung kann zu Schäden am Stuhl, zu Fallen oder Kippen aus dem Rollstuhl, Verlust der Kontrolle oder zu schweren Verletzungen des Fahrers und anderer Personen führen.
- Wenn und wann immer möglich, sollten Fahrzeuginsassen während der Fahrt in einem Behindertentransportkraftwagen (BTW) die im Fahrzeug installierten Sitze und die dazugehörigen Rückhaltesysteme nutzen. Nur so sind Insassen bei einem Unfall optimal geschützt. Unter Verwendung der von SUNRISE MEDICAL angebotenen Sicherungselemente und dem Einsatz geeigneter Rückhaltesysteme, können die Leichtgewichtrollstühle als Sitz beim Transport im Behindertentransportkraftwagen genutzt werden. (Siehe Kapitel "Transport").
- Um Stürze und gefährliche Situationen zu vermeiden, sollten Sie den Umgang mit Ihrem neuen Rollstuhl erst auf ebenem, überschaubarem Gelände üben.
- Der Rollstuhl dient ausschließlich der Beförderung einer Person. Jede andere Nutzung entspricht nicht dem eigentlichen Zweck.
- Benutzen Sie zum Ein- oder Aussteigen aus dem Rollstuhl nicht die Fußbretter. Diese sollten vorher hochgeklappt und möglichst nach außen weggeschwenkt werden.
- Abhängig von Durchmesser und Einstellung der Lenkräder sowie der Schwerpunkteinstellung des Rollstuhls kann bei höheren Geschwindigkeiten ein Flattern der Lenkräder auftreten. Dies kann zu einem Blockieren der Lenkräder und zum Kippen des Rollstuhls führen. Achten Sie daher auf eine korrekte Einstellung der Lenkräder (siehe Kapitel "Lenkräder").
- Befahren Sie insbesondere Gefällstrecken nicht ungebremst, sondern mit reduzierter Geschwindigkeit. Dieses Produkt wurde bis zu einer Höchstgeschwindigkeit von 10 km/h getestet. Bei höheren Geschwindigkeiten kann je nach Konfiguration und/oder dem Körperbau bzw. den physischen Fähigkeiten des Benutzers ein unerwartetes Flattern der Lenkräder auftreten. Dadurch kann der Benutzer zu Schaden kommen.
- Wenn Gefälle/Steigungen seitwärts befahren werden, steigt die Gefahr, dass der Rollstuhl zur Seite kippt.



- Erforschen Sie die Auswirkungen von Schwerpunktverlagerungen auf das Verhalten des Rollstuhls, zum Beispiel auf Gefällstrecken, Steigungen, sämtlichen Neigungen oder beim Überwinden von Hindernissen nur mit sicherer Unterstützung eines Helfers.
- Die Verwendung von Sicherheitsrädern ist bei ungeübten Nutzern unbedingt empfehlenswert.
- Die Sicherheitsräder sollen ein unbeabsichtigtes Kippen nach hinten verhindern. Keinesfalls sollen sie die Funktion von Transitrollen übernehmen, etwa um eine Person bei abgenommenen Antriebsrädern im Rollstuhl zu transportieren.
- Bei extremen Einstellungen (z.B. Antriebsräder in vorderster Position) und ungünstiger Körperhaltung kann der Rollstuhl bereits auf ebener Fläche kippen.
- Neigen Sie Ihren Oberkörper beim Befahren von Steigungen und Stufen weit nach vorn.
- Lehnen Sie Ihren Oberkörper beim Befahren von Neigungen und Stufen weiter nach hinten.
- Hängen Sie keine schweren Teile wie Einkaufstaschen oder Rucksäcke an die Schiebegriffe, die Kopfstütze oder an den Rücken des Rollstuhls.
- Dadurch kann sich der Kippunkt ändern und es besteht die Gefahr, dass der Rollstuhl nach hinten umkippt.
- Achten Sie beim Ergreifen von Gegenständen (die vor, seitlich oder hinter dem Sitzschalenuntergestell liegen) darauf, dass Sie sich nicht zu weit aus dem Rollstuhl lehnen, da durch Schwerpunktverlagerung eine Kipp- bzw. Überschlaggefahr besteht.
- Setzen Sie Ihren Rollstuhl nur bestimmungsgemäß ein. Vermeiden Sie z.B. ein ungebremstes Fahren gegen ein Hindernis (Stufen, Bordsteinkante) oder Herunterfahren von Kanten.
- Treppen dürfen nur mit Hilfe von Begleitpersonen überwunden werden. Sind dafür Einrichtungen wie z.B. Auffahrrampen oder Aufzüge vorhanden, so sind diese zu benutzen. Fehlen solche Einrichtungen, ist der Rollstuhl anzukippen und über die Stufen zu führen (2 Helfer).
- Generell müssen montierte Sicherheitsräder zuvor so eingestellt werden, dass sie beim Transport nicht auf die Stufen aufsetzen können, da es sonst zu schweren Stürzen kommen kann. Anschließend müssen die Sicherheitsräder wider korrekt eingestellt werden.
- Achten Sie darauf, dass die Begleitpersonen den Rollstuhl nur an fest montierten Bauteilen anfassen (z.B. nicht an der Fußraste oder den Seitenteilen).
- Achten Sie beim Benutzen von Hebebühnen darauf, dass sich montierte Sicherheitsräder außerhalb des Gefahrenbereichs befinden.
- Sichern Sie Ihren Rollstuhl auf unebenem Gelände oder beim Umsteigen (z.B. ins Auto) durch Betätigen der Feststellbremse.
- Bei Oberschenkelamputation müssen die Sicherheitsräder verwendet werden.
- Achten Sie vor Fahrtantritt auf den korrekten Luftdruck der von Ihnen verwendeten Bereifung. Bei den Antriebsrädern muss er mindestens 3,5 bar (350 kPa) betragen. Der max. Luftdruck ist am Reifen angegeben.
- Die Kniehebelbremsen sind nur bei ausreichendem Reifendruck und korrekter Einstellung wirksam (siehe Kapitel "Feststellbremse").
- Die Feststellbremsen sind nicht dazu vorgesehen, den Rollstuhl während der Fahrt abzubremsen. Sie sichern den Rollstuhl gegen das Wegrollen. Wenn Sie auf unebenem Boden anhalten, ziehen Sie immer die Feststellbremsen an, damit der Stuhl nicht wegrollt. Ziehen Sie die Bremsen auf beiden Seiten an, sonst könnte der Stuhl kippen.
- Die Feststellbremsen sind nicht als Bremsen für den fahrenden Rollstuhl entworfen.
- Fahren Sie immer mit Aufzügen oder benutzen Sie Auffahrrampen. Sollten diese nicht verfügbar sein, sollten Sie eine Begleitperson um Hilfe bitten. Sie sollten den Rollstuhl nur an fest montierten Teilen greifen. Wenn Sicherheitsräder angebracht sind, müssen sie weggeklappt werden. Der Rollstuhl darf mit Insassen nicht angehoben, sondern nur geschoben werden.
- Sollte die Sitz- und Rückenbespannung beschädigt sein, tauschen Sie diese bitte umgehend aus.
- Tragen oder heben Sie den Rollstuhl nicht an den Rückenrohren/Schiebegriffen oder an den Seitenteilen.
- Es dürfen ohne Genehmigung keine elektronischen Geräte, elektrische oder mechanisch betriebene Zusatzantriebe, Handbikes oder andere Vorrichtungen eingebaut werden, die die bestimmungsgemäße Verwendung oder den Aufbau des Rollstuhls verändern.
- Alle Kombinationen mit anderen Medizinprodukten müssen von Sunrise Medical genehmigt werden.
- Vorsicht beim Umgang mit Feuer, insbesondere brennenden Zigaretten. Sitz- und Rückenbespannung könnten sich entzünden.
- Wenn und wann immer möglich, sollten Fahrzeuginsassen während der Fahrt in einem Behindertentransportkraftwagen (BTW) die im Fahrzeug installierten Sitze und die dazugehörigen Rückhaltesysteme nutzen. Nur so sind Insassen bei einem Unfall optimal geschützt. Unter Verwendung der von SUNRISE MEDICAL angebotenen Sicherungselemente und dem Einsatz geeigneter Rückhaltesysteme, können die Leichtgewichtrollstühle als Sitz beim Transport im Behindertentransportkraftwagen genutzt werden. (Siehe Kapitel "Transport").
- Achten Sie stets darauf, dass die Steckachsen an den Antriebsrädern richtig eingestellt und eingerastet sind. Bei nicht gedrücktem Knopf der Steckachse darf sich das Antriebsrad nicht entfernen lassen.
- Bei Verwendung von Leichtmetallgreifringen kann es beim Abbremsen aus schneller Fahrt oder auf längeren Gefällestrecken zum Erhitzen der Greifringe kommen.
- Wenn das Sitzschalenuntergestell längere Zeit direkter Sonneneinstrahlung ausgesetzt war, können Teile des Sitzschalenuntergestells (z.B. Rahmen, Fußrasten, Bremsen und Seitenteile) heiß (>41°C) werden.
- Zur Vermeidung von Handverletzungen greifen Sie bei der Fahrt mit dem Rollstuhl nicht zwischen die Speichen oder zwischen das Antriebsrad und die Radbremse.

- Benutzen Sie für Fahrten im Außenbereich Lederhandschuhe, die die Griffigkeit erhöhen und die Finger vor Schmutz und Erhitzung schützen.
- Den Rollstuhl nicht an Gefällen > 10° verwenden.
- Die dynamische Stabilität an Gefällen hängt von der Konfiguration des Rollstuhls, den Fertigkeiten und dem Fahrstil des Benutzers ab. Da die Fertigkeiten des Benutzers und der Fahrstil nicht vorherbestimmt werden können, kann der Höchstwert für das sichere Gefälle nicht bestimmt werden. Dieser muss vom Benutzer mit Hilfe einer Begleitperson ermittelt werden, um das Umkippen zu verhindern. Für unerfahrene Benutzer wird der Einbau von Sicherheitsrädern dringend empfohlen.
- Den Rollstuhl nicht auf schlammigem oder vereistem Grund verwenden.
- Den Rollstuhl nur dort verwenden, wo auch Fußgänger zugelassen sind.
- Bei allen beweglichen Teilen besteht immer die Gefahr, dass die Finger eingeklemmt werden können. Bitte immer vorsichtig handhaben
- Der Rollstuhl sollte nicht bei starkem Regenfall, Schnee, rutschigen oder unbefestigten Oberflächen benutzt werden.
- Benutzen Sie den Rollstuhl nicht in gefährlichen Umgebungen.

### **WARNUNG!**

**ERSTICKUNGSGEFAHR** – Diese Mobilitätshilfe enthält Kleinteile, die unter Umständen eine Erstickungsgefahr für kleine Kinder darstellen können.

**HINWEIS:** Weitere Informationen und Sicherheitshinweise erhalten Sie von Ihrem autorisierten Fachhändler.

### **HINWEIS:**

- Sowohl die Wirkung der Feststellbremse als auch das allgemeine Fahrverhalten sind vom Luftdruck in den Reifen abhängig. Mit korrekt aufgepumpten Antriebsrädern und gleichem Luftdruck auf beiden Rädern lässt sich Ihr Rollstuhl wesentlich leichter und besser manövrieren.
- Achten Sie auf eine ausreichende Profiltiefe Ihrer Bereifung!
- Beachten Sie bitte, dass Sie bei Fahrten im öffentlichen Straßenverkehr der Straßenverkehrsordnung unterliegen.
- Tragen Sie im Dunklen möglichst helle Kleidung oder Kleidung mit Reflektoren, um besser gesehen werden zu können. Achten Sie darauf, dass die seitlich und rückwärtig am Rollstuhl angebrachten Reflektoren gut sichtbar sind. Wir empfehlen Ihnen auch das Anbringen einer aktiven Beleuchtung.
- Achten Sie bei Arbeiten oder bei Einstellung am Rollstuhl immer auf Ihre Finger!
- Die Rollstühle, die in diesem Handbuch abgebildet und beschrieben sind, entsprechen möglicherweise nicht in allen Einzelheiten genau Ihrem eigenen Modell. Dennoch sind alle Anweisungen trotz möglicher Detailunterschiede völlig relevant.
- Der Hersteller behält sich das Recht vor, Gewichte, Abmessungen oder andere in diesem Handbuch aufgeführte technische Daten ohne vorherige Benachrichtigung zu ändern. Alle in diesem Handbuch aufgeführten Zahlenangaben, Abmessungen und Kapazitäten sind ungefähr und stellen keine präzisen technischen Daten dar.
- Anpassungen an Ihrem Rollstuhl, vor allem an sicherheitsrelevanten Bauteilen wie Feststellbremsen, Sicherheitsräder oder am Rücken müssen von einem autorisierten Fachhändler durchgeführt werden.
- Achten Sie bei Verwendung von angebautem Mobilitätszubehör wie Handbikes, elektrischen Zusatzantrieben etc. darauf, dass Ihr Rollstuhl mit den entsprechenden Lenkradgabeln ausgestattet ist, die für diesen Zweck vorgesehen sind.

### **Lebensdauer**

- Die vorgesehene Lebensdauer des Rollstuhls beträgt 5 Jahre.

## 2.0 Transport

### GEFÄHR!

Bei Nichtbeachtung dieser Ratschläge besteht die Gefahr von schweren Körperverletzungen und sogar Lebensgefahr!

Vergewissern Sie sich dass Ihr Rollstuhl zum Transport des Nutzers in einem Fahrzeug zugelassen ist. Überprüfen Sie hierfür die Symbole auf dem Produktlabel das sich an der Quer- oder Kreuzstrebe des Rollstuhls befindet. Die Symbole auf dem Produktlabel zeigen an ob der Rollstuhl crash-getestet und somit zum Transport eines Nutzers im Rollstuhl zugelassen ist oder nicht:



Crash-getestet

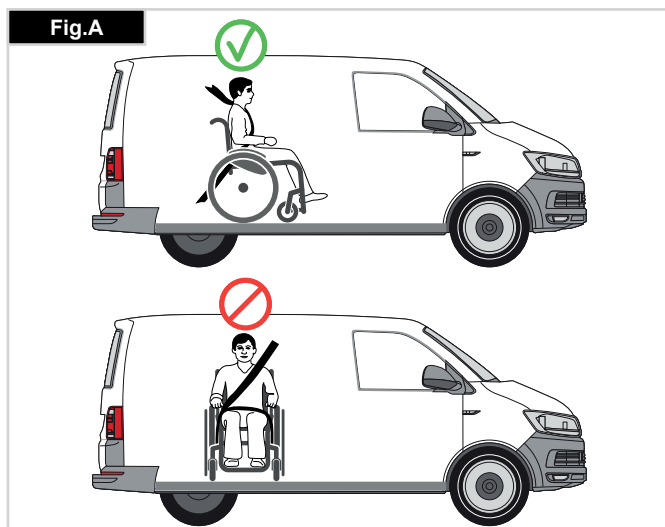


Nicht Crash-getestet

Transport Ihres Rollstuhls in einem Fahrzeug:

Ein in einem Fahrzeug gesicherter Rollstuhl bietet nicht die gleiche Sicherheit wie das Sitzsystem eines Fahrzeugs. Wir empfehlen immer, soweit möglich, den Nutzer in einen festen Fahrzeugsitz umzusetzen. Wir erkennen an, dass dies in der Praxis nicht immer möglich ist. In diesem Fall müssen die folgenden Ratschläge beachtet werden, wenn der Benutzer im Rollstuhl sitzend transportiert werden muss:

1. Überprüfen Sie, dass das Fahrzeug für den Transport eines Insassen in einem Rollstuhl ausgestattet ist und über einen für Ihren Rollstuhltyp geeigneten Zugang/Ausgang verfügt. Das Fahrzeug muss über eine ausreichende maximale Zuladung, d.h., das Körpergewicht des Benutzers und das Gewicht von Rollstuhl und Zubehör, verfügen.
2. Um den Rollstuhl herum sollte genügend Platz zur Verfügung stehen, damit das Rückhaltesystem des Rollstuhls und die Sicherheitsgurte für den Benutzer angelegt, festgezogen und wieder geöffnet werden können.
3. Wenn sich der Benutzer im Rollstuhl befindet, muss dieser vorwärts gerichtet stehen und mit den Befestigungsgurten für den Rollstuhl und den Sicherheitsgurten des Rollstuhls (Befestigungsgurte gemäß WTORS müssen den Anforderungen von ISO 10542 oder SAE J2249 entsprechen) gemäß der Gebrauchsanweisung des Herstellers des Rückhaltesystems (WTORS) befestigt werden.



4. Der Rollstuhl wurde für den Transport in einem Fahrzeug in einer anderen Stellung nicht geprüft, so darf z.B. der Rollstuhl keinesfalls seitlich gerichtet transportiert werden (Fig. A).

5. Der Rollstuhl muss mit einem Rückhaltesystem gemäß ISO 10542 oder SAE J2249 mit nicht verstellbaren Gurten vorne und verstellbaren Gurten hinten gesichert werden, dabei handelt es sich normalerweise um Karabinerhaken/ S-förmige Haken sowie um Steckverschlüsse. Die Rückhaltesysteme bestehen normalerweise aus 4 Einzelgurten, die an den vier Ecken des Rollstuhls befestigt werden.

6. Das Rückhaltesystem muss wie auf der nächsten Seite abgebildet am Fahrgestell des Rollstuhls und nicht an Anbauten oder Zubehör, z.B. nicht um die Speichen der Räder, die Bremse oder Fußraste befestigt werden.

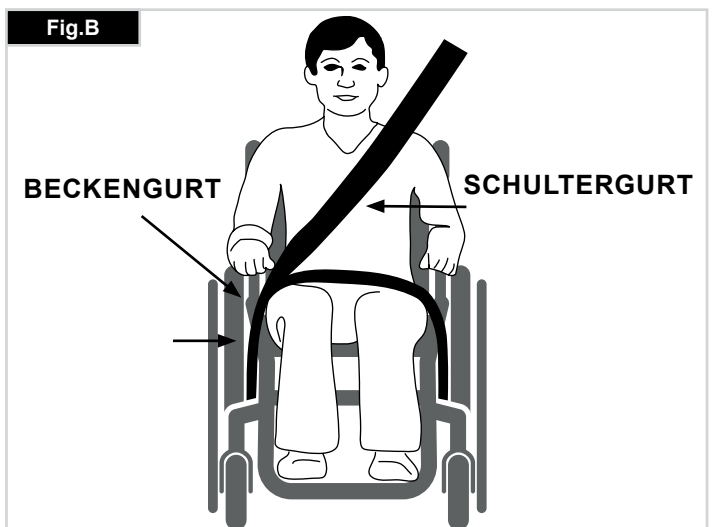
7. Das Rückhaltesystem muss so nah wie möglich mit einem Winkel von 45 Grad angebracht und gemäß der Bedienungsanleitung des Herstellers sicher befestigt werden.

8. Ohne Rücksprache mit dem Hersteller dürfen an den Befestigungspunkten des Sitzschalenuntergestells oder an Bauteilen des Fahrgestells und des Rahmens keine Änderungen vorgenommen bzw. diese nicht ausgewechselt werden. Bei Nichtbeachtung dieser Vorgabe dürfen Sunrise Medical Rollstühle nicht in Fahrzeugen transportiert werden.

9. Der Benutzer muss sowohl mit dem Beckengurt als auch mit dem Schultergurt angeschnallt werden, um die Wahrscheinlichkeit eines Aufpralls von Kopf und Brust auf die Bauteile des Fahrzeugs und schwere Körperverletzungen beim Benutzer und anderen Fahrzeuginsassen zu verringern. (Fig. B) Der Schultergurt muss an der "B"-Säule des Fahrzeugs befestigt werden - bei Nichtbeachtung erhöht sich die Gefahr von schweren Bauchverletzungen für den Benutzer.

10. Eine für den Transport geeignete Kopfstütze (siehe Aufkleber an der Kopfstütze) sollte eingebaut und während des Transports stets richtig angebracht sein.

11. Haltevorrichtungen (Beckenriemen, Beckengurte) dürfen bei der Fahrt nur zur Sicherung des Rollstuhlbenutzers verwendet werden, wenn auf dem Etikett angegeben ist, dass sie die Anforderungen von ISO 7176-19:2001 oder SAE J2249 erfüllen.



12. Die Sicherheit des Benutzers während des Transports hängt von der Sorgfalt ab, mit der das Rückhaltesystem befestigt wird, die Person, von der die Befestigung ausgeführt wird, sollte in der Bedienung des Systems unterwiesen bzw. geschult sein.

13. Soweit möglich sollten alle Hilfsmittel vom Rollstuhl abgenommen und sicher verstaut werden wie etwa: Krücken, lose Kissen und Therapietische.

14. Hochschwenkbare/höhenverstellbare Fußrasten dürfen nicht hochgestellt sein, wenn der Benutzer im Rollstuhl sitzend transportiert wird und der Rollstuhl mit einem Rückhaltesystem und Sicherheitsgurt gesichert ist.

15. Verstellbare Rücken müssen in die aufrechte Position gebracht werden.

16. Die manuelle Bremse muss fest angezogen werden.

17. Die Sicherheitsgurte müssen an der "B"-Säule des Fahrzeugs angebracht werden und dürfen nicht durch Rollstuhlteile wie Armlehnen oder Räder vom Körper ferngehalten werden.

**Anleitung für das Anschlallen des Rollstuhlbenutzers:**

1. Der Beckengurt muss unten an der Vorderseite des Beckens getragen werden, so dass der Winkel des Beckengurtes innerhalb des bevorzugten Bereichs von 30 bis 75 Grad zur Horizontalen liegt. Ein steilerer (größerer) Winkel innerhalb des bevorzugten Bereichs ist wünschenswert, d.h., näher an 75°, aber keinesfalls darüber. (Fig. C).

2. Der Schultergurt muss wie in Fig. D und E gezeigt über die Schulter und quer über die Brust passen. Sicherheitsgurte müssen so fest wie möglich sitzen ohne den Benutzerkomfort zu beeinträchtigen. Sicherheitsgurte dürfen beim Gebrauch nicht verdreht sein.

Der Schultergurt muss wie in Fig. D und E gezeigt über die Schulter und quer über die Schulter passen.

3. Die Befestigungspunkte am Rollstuhl befinden sich am vorderen inneren Seitenteil des Fahrgestells direkt über dem Lenkrad und am hinteren Seitenteil des Fahrgestells. Die Gurte werden um die Seitenteile des Fahrgestells an der Stelle befestigt, an der das waagrechte und das senkrechte Rohr aufeinandertreffen. (Siehe Fig. G - H)

4. Die Position der Befestigungsgurte für den Rollstuhl ist mit dem Symbol für den Befestigungspunkt (Fig. F) markiert. Wenn die vorderen Gurte zur Befestigung des Rollstuhls angebracht sind, werden die Gurte gestrafft.

**KÖRPERGEWICHT DES BENUTZERS UNTER 22 kg (48 lb 8.0 oz)**

Wenn ein Kind mit einem Körpergewicht von unter 22 kg befördert wird und weniger als acht (8) Insassen im Fahrzeug sitzen, wird empfohlen, ein Rückhaltesystem für Kinder (CRS) gemäß UNCE Regulation 44 zu verwenden.

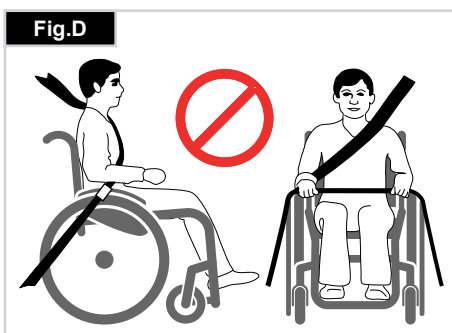
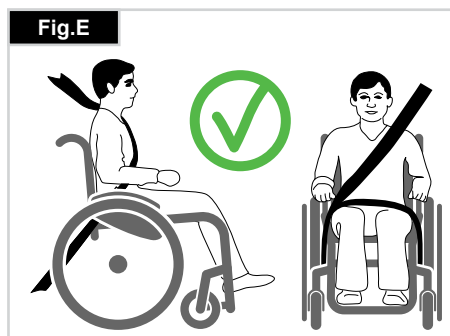
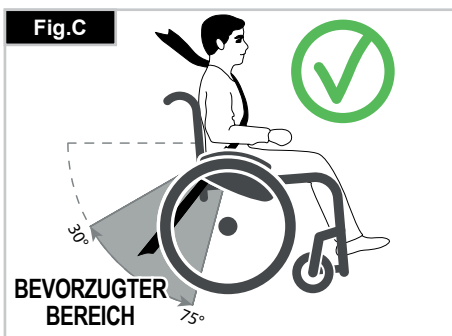
Diese Art von Rückhaltesystem bietet einen wirksameren Schutz als der normale Dreipunkt-Sicherheitsgurt in Fahrzeugen und manche Rückhaltesysteme für Kinder verfügen auch über zusätzliche Haltevorrichtungen, die dazu beitragen, die Sitzhaltung des Kindes aufrecht zu erhalten.

Eltern oder Therapeuten können unter bestimmten Umständen auch erwägen, dass ihr Kind während der Fahrt im Rollstuhl sitzen bleibt, da der Rollstuhl für eine bessere Haltungskontrolle sorgt und mehr Komfort bietet. In diesem Fall empfehlen wir, dass Ihr Gesundheitspfleger und sachkundige Personen eine Risikoanalyse durchführen.

**Transportfähigkeit – Lage der Befestigungspunkte für das Rückhaltesystem am Rollstuhl**

Der Rollstuhl mit den Gurten des Rückhaltesystems für Rollstühle vorne befestigt. (Fig. G).

Lage des hinteren Befestigungspunkts für das Rückhaltesystem (Fig. H).



#### **IHRE GESETZLICHEN RECHTE SIND DURCH DIESE GARANTIE NICHT EINGESCHRÄNKT.**

Sunrise Medical\* gewährt seinen Kunden für alle Rollstühle eine Garantie gemäß den nachfolgenden Garantiebedingungen.

#### **Garantiebedingungen:**

1. Sollte ein Teil oder sollten Teile des Rollstuhls als Folge eines Herstellungsfehlers innerhalb von 24 Monaten bzw. bei Rahmen- und Kreuzstreben innerhalb von 5 Jahren nach der Auslieferung an den Käufer eine Reparatur oder einen Austausch benötigen, wird das betroffene Teil bzw. werden die betroffenen Teile repariert oder kostenlos ausgetauscht. Die Garantie deckt ausschließlich Herstellungsfehler ab.
2. Zur Geltendmachung der Garantie benachrichtigen Sie bitte umgehend den Sunrise Medical Kundendienst mit einer genauen Beschreibung des Problems. Sollten Sie den Rollstuhl außerhalb des Zuständigkeitsbereichs des Sunrise Medical Kundendienstes verwenden, werden Reparatur oder Austausch von einem anderen, vom Hersteller bezeichneten Kundendienst ausgeführt. Der Rollstuhl muss von einem von Sunrise Medical bezeichneten Kundendienst /Händler repariert werden.
3. Für Teile, die im Rahmen dieser Garantie repariert oder ausgetauscht werden, gewähren wir eine Garantie nach diesen Garantiebedingungen für die für den Rollstuhl verbleibende Garantiedauer nach Ziffer 1.
4. Auf Original-Ersatzteile, die auf Kosten des Kunden eingebaut wurden, wird nach dem Einbau gemäß den Garantiebedingungen eine Garantie von 12 Monaten gewährt.
5. Ansprüche aus dieser Garantie entfallen, wenn eine Reparatur oder ein Ersatz des Rollstuhls oder eines Teiles aus den folgenden Gründen erforderlich ist:
  - a. Normaler Verschleiß an Bauteilen wie beispielsweise Batterien, Armpolster, Sitz- und Rückenbespannung, Polster, Reifen, Bremsen etc.
  - b. Überlastung des Produkts, bitte überprüfen Sie die maximal zulässige Zuladung des Produkts auf dem Typenschild.
  - c. Das Produkt oder das Teil wurde nicht gemäß den in der Betriebsanleitung und/oder dem Service-Handbuch aufgeführten Empfehlungen des Herstellers gepflegt oder gewartet.
  - d. Es wurde Zubehör verwendet, bei dem es sich nicht um Originalzubehör handelte.
  - e. Der Rollstuhl oder ein Teil des Rollstuhls wurde durch Nachlässigkeit, Unfall oder unsachgemäße Verwendung beschädigt.
  - f. Änderungen/Modifikationen am Rollstuhl oder an Teilen, die von den Herstellerspezifikationen abweichen.
  - g. Es wurden Reparaturen durchgeführt, bevor unser Kundendienst über den jeweiligen Sachverhalt informiert wurde.
6. Diese Garantie unterliegt dem Recht des Landes, in dem das Sunrise Medical Produkt gekauft wurde.

\* Standort von Sunrise Medical, von dem das Produkt gekauft wurde.

## 4.0 Handhabung

### Falten

Entfernen Sie zunächst das Sitzkissen vom Rollstuhl und klappen Sie das (durchgehende) Fußbrett hoch. Greifen Sie die Bespannung in der Mitte (Fig. 4.1) von hinten und ziehen Sie sie nach oben, bis die Faltfixierung (Fig. 4.2) einrastet.

### Transport

Zum Tragen des Rollstuhles sollte der zusammengeklappte Stuhl vorn an der Kreuzstrebe und an den Schiebegriffen hochgehoben werden.

### Entfalten

Drücken Sie den Verschlusshebel der Faltfixierung (Fig. 4.3) nach unten und ziehen Sie die beiden Rahmenhälften auseinander. Drücken Sie auf die Sitzrohre (siehe Fig.). Dadurch klappt der Rollstuhl auf. Lassen Sie dann die Sitzrohre in der Aufnahme einrasten. Es geht einfacher, wenn der Rollstuhl leicht zur Seite gekippt wird, weil dadurch ein Hinterrad entlastet wird. **Achten Sie darauf, dass Sie die Finger nicht in die Kreuzstrebe einklemmen.** Legen Sie das Sitzkissen ein. (Fig. 4.4).

### Ohne Hilfe in den Rollstuhl einsteigen (Fig. 4.5)

- Den Rollstuhl an eine Wand oder gegen ein massives Möbelstück schieben
- Die Bremse betätigen.
- Das Fußbrett hochklappen
- Der Benutzer kann sich selbst auf den Rollstuhl setzen,
- Klappen Sie die Fußbretter wieder herunter und setzen Sie Ihre Füße vor das Wadenband.

### Ohne Hilfe aus dem Rollstuhl aussteigen (Fig. 4.6)

- Die Bremse betätigen.
- Klappen Sie die Fußbretter nach oben;
- mit einer Hand auf der Armlehne sollte sich die Person leicht
- Sollte sich die Person leicht nach vorne beugen, um das Körpergewicht auf die Vorderkante des Sitzes zu verlagern und sich mit beiden Füßen fest auf dem Boden und einem Fuß hinter dem anderen in die aufrechte Position schieben.

### WARNUNG!

- Stellen Sie sich beim Ein- und Aussteigen nicht auf die Fußbretter. Wenn man sich auf die Fußbretter stellt, besteht die Gefahr, dass der Rollstuhl nach vorne kippt.
- Stellen Sie beim Einsteigen in den oder Aussteigen aus dem Rollstuhl Ihre Füße immer fest auf den Boden.
- Ziehen Sie vor dem Einsteigen in den oder Aussteigen aus dem Rollstuhl immer die Feststellbremse an.





## 5.0 Steckachsen-Räder

### Steckachsen beim Antriebsrad

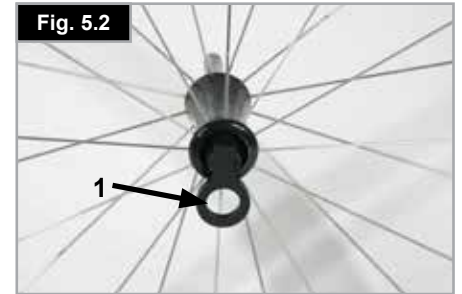
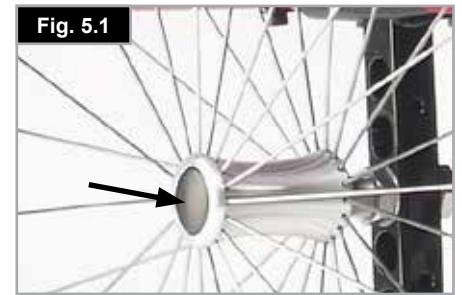
Die Hinterräder sind mit Steckachsen ausgestattet. Damit können die Räder ohne Werkzeug montiert und abgenommen werden. Um ein Rad abzunehmen, drücken Sie einfach auf den Schnellverschlussknopf an der Achse und ziehen Sie das Rad von der Achse. (Fig. 5.1).

### Steckachsen für Quadriplegiker/Tetraplegiker

- Bitte stellen Sie den Verschlusshebel (1) nach oben. Nehmen Sie die Steckachsen und/oder die Räder ab.
- Wenn die Räder/Steckachsen wieder am Rollstuhl angebracht wurden, stellen Sie den Verschlusshebel bitte wieder nach unten.
- Achten Sie vor dem Gebrauch des Rollstuhls bitte immer darauf, dass der Verschlusshebel betätigt und ganz verriegelt ist (Fig. 5.2).

### WARNUNG!

- Halten Sie bei der Montage der Hinterräder den Steckachsenknopf auf der Achse niedergedrückt, wenn Sie die Achse in den Rahmen stecken. Lassen Sie den Knopf los, um die Achse zu arretieren, und der Schnellverschlussknopf springt in seine Ausgangsposition zurück.
- Verletzungsgefahr. Achten Sie darauf, dass Sie Ihre Finger nicht im sich drehenden Rad einklemmen. Halten Sie das Rad immer an, bevor Sie die Räder abnehmen.



## 6.0 Optionen

### 6.1 Ankippbügel

Zum Ankippen eines Rollstuhls durch eine Begleitperson benutzt man einen Ankippbügel. Um den Rollstuhl zum Beispiel auf einen Bordstein oder eine Stufe zu schieben, tritt man einfach mit dem Fuß auf den Bügel (Fig. 6.1.1).



### 6.2 Feststellbremsen

#### ⚠ VORSICHT!

Die Bremswirkung kann durch falsche Montage und Einstellung der Feststellbremse sowie durch einen zu niedrigen Reifendruck beeinträchtigt werden.

#### Feststellbremsen

Ihr Rollstuhl ist mit zwei Feststellbremsen ausgestattet, die direkt gegen die Räder geführt werden. Um die Feststellbremsen anzuziehen, drücken Sie beide Bremshebel nach vorn, gegen den Anschlag. Zum Lösen der Bremse die Hebel wieder in ihre Ausgangsstellung zurückbringen.

Die Bremsen sind weniger wirksam bei:

- abgefahrenem Reifenprofil
- zu niedrigem Reifendruck
- nassen Reifen
- inkorrekt er Einstellung

Die Feststellbremsen sind nicht als Bremsen für den fahrenden Rollstuhl entworfen. Die Feststellbremsen dürfen daher nicht zum Abbremsen des Stuhls verwendet werden. Benutzen Sie dazu immer die Hände. Achten Sie darauf, dass der Abstand zwischen den Reifen und den Feststellbremsen mit den angegebenen Spezifikationen übereinstimmt. Der Abstand wird justiert, indem Sie die Schraube lockern und den richtigen Abstand einstellen. Die Schraube dann wieder anziehen (Fig. 6.2.1 und 6.2.2).

#### ⚠ VORSICHT!

Prüfen Sie den Abstand der Feststellbremsen nach jeder Justierung des Hinterrads und stellen Sie ihn gegebenenfalls neu ein.

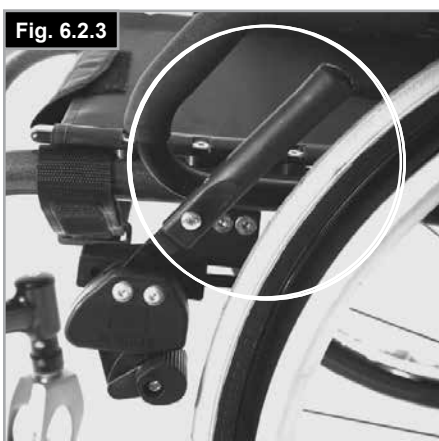
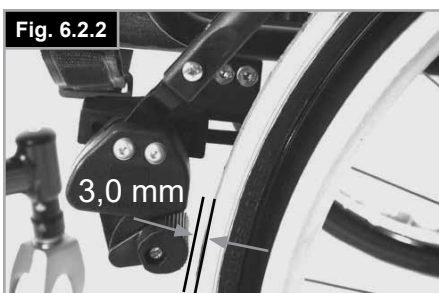
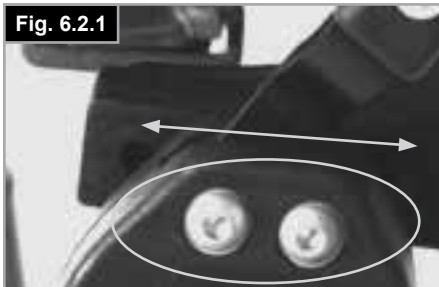
#### Verlängerungshebel der Feststellbremse

Mit einem längeren Hebel brauchen Sie weniger Kraft, um die Feststellbremsen zu betätigen.

Die Verlängerung des Feststellbremshebels ist an die Feststellbremse angeschraubt. Durch Hochziehen kann diese nach vorne geklappt werden (Fig. 6.2.3).

#### ⚠ VORSICHT!

**Wenn Die Feststellbremse zu nah am Rad montiert ist, erfordert die Betätigung einen höheren Kraftaufwand. Dadurch kann der Verlängerungshebel abbrechen!**



## **WARNUNG!**

Wenn Sie sich beim Ein- und Aussteigen auf den Verlängerungshebel stützen, bricht der Verlängerungshebel ab! Spritzwasser von den Rädern kann zur Fehlfunktion der Feststellbremsen führen.

### **Kompaktbremse**

Die Kompaktbremse befindet sich unter der Sitzbespannung und wird betätigt, indem die Bremse in Richtung des Reifens nach hinten gezogen wird. Die Feststellbremse funktioniert nur richtig, wenn sie ganz bis zum Anschlag gezogen wird (Fig. 6.2.4).

## **VORSICHT!**

- Wenn die Feststellbremse falsch montiert ist, erfordert die Betätigung einen höheren Kraftaufwand. Dadurch kann es zum Bruch des Verlängerungshebels für die Feststellbremse kommen!
- Die Befestigungsschrauben der Bremse dürfen nicht gelockert und/oder nachgezogen werden.

### **Trommelbremsen**

Trommelbremsen stellen für den Helfer eine sichere und geeignete Bremsmethode dar.

Die Bremsen können ebenfalls mit einem Verschlusshebel (1) angezogen werden, um das Wegrollen zu verhindern.

Der Hebel muss hörbar einrasten.

Die Trommelbremsen werden nicht vom Reifendruck beeinflusst (Fig. 6.2.5).

## **WARNUNG!**

- Trommelbremsen dürfen nur von zugelassenen Fachhändlern justiert werden.
- Betätigen Sie die beiden Bremsen immer gleichzeitig, um zu gewährleisten, dass Sie die Kontrolle über die Fahrtrichtung behalten!
- Trommelbremsen können nur als dynamische Bremse zum Anhalten des Rollstuhls während der Fahrt verwendet werden.
- Betätigen Sie immer die Feststellbremse, um den Rollstuhl bei kurzem oder langem Anhalten oder zum Umsteigen zu sichern.

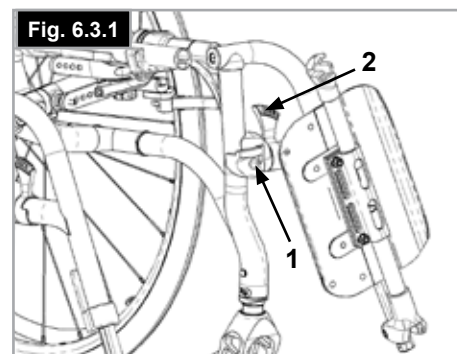
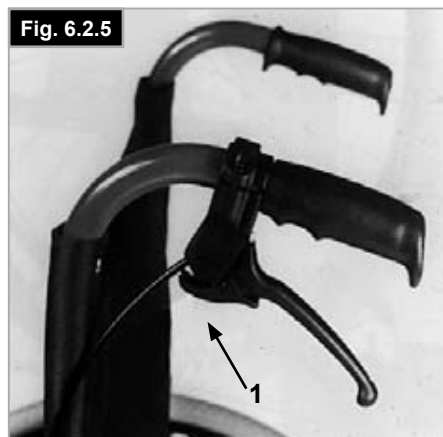
## **6.3 Fußrasten**

Es sind verschiedene Fußbretter für den Xenon<sup>2</sup> SA verfügbar. Diese können hochgeklappt werden, um das Ein- und Aussteigen zu erleichtern. Sie werden einzeln beschrieben.

### **Fußraste und Fußrastenverriegelung**

Der Einbau der Fußrasten erfolgt in der weggeschwenkten Position (Fig. 6.7). Drehen Sie sie dann einfach nach innen, bis die Verriegelung einrastet (1). Zum Abnehmen der Fußraste den Hebel (2) betätigen, die Fußraste nach außen schwenken und abheben. Überprüfen Sie, dass die Fußraste richtig eingerastet ist.

Die Fußraste wird durch einen Anschlag (Fig. 6.3.1) auf eine 90°-Position begrenzt. Dadurch wird sichergestellt, dass beim Abschwenken des Fußrastenhalters nicht aus Versehen die Bremse gelöst wird.



## ⚠️ WARNUNG!

Die Fußrasten sind nicht zum Anheben oder Tragen des Rollstuhls mit Fahrer geeignet.

### Fußrastenhalter-Spiel einstellen

Falls beim Fußrastenhalter (Fig. 6.3.2) Spiel auftritt, kann dies vor Ort eingestellt werden. Der Bolzen am Fußrastenhalter (1) ist gekröpft und das Spiel kann durch leichtes Aufschrauben des Bolzens reduziert werden. Nehmen Sie den Fußrastenhalter mit Hilfe des Verschlusshebels vom Rollstuhl ab.

Drehen Sie den Bolzen vorne (1) mit einem Schraubenzieher vorsichtig nach links. Testen Sie dann den Fußrastenhalter am Rollstuhl. Wenn der Fußrastenhaltermechanismus nicht mehr funktioniert bzw. hängt, lösen Sie den Bolzen etwas.

Wenn das Spiel immer noch zu stark ist und der Halter nicht richtig funktioniert, wiederholen Sie den Vorgang.

### Unterschenkellänge

Durch Lösen der Klemmschraube, 2 (Fig. 6.3.3), können Sie die Unterschenkellänge anpassen. Lösen Sie die Klemmschraube und stellen Sie das Rohr mit dem Fußbrett auf die gewünschte Position ein. Ziehen Sie die Klemmschrauben wieder fest an (siehe auch Seite zum Drehmoment). Vergewissern Sie sich, dass die Kunststoff-Steckverbindung sich in der richtigen Position unter der Klemmschraube befindet.

## ⚠️ WARNUNGEN!

- Stellen Sie sich beim Ein- und Aussteigen nicht auf die Fußbretter. Wenn man sich auf die Fußbretter stellt, besteht die Gefahr, dass der Rollstuhl nach vorne kippt. Stellen Sie beim Einsteigen in den oder Aussteigen aus dem Rollstuhl Ihre Füße immer fest auf den Boden.

### 5.9.3 Durchgehendes Fußbrett

Das Fußbrett kann hochgeklappt werden, um das Ein- und Aussteigen zu erleichtern.

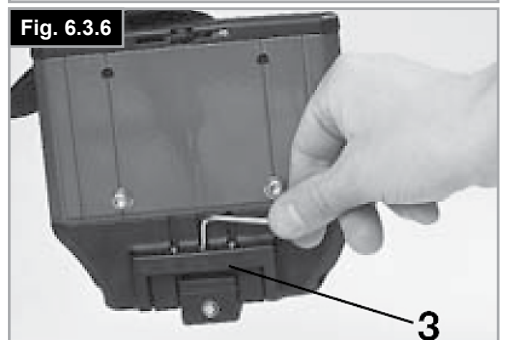
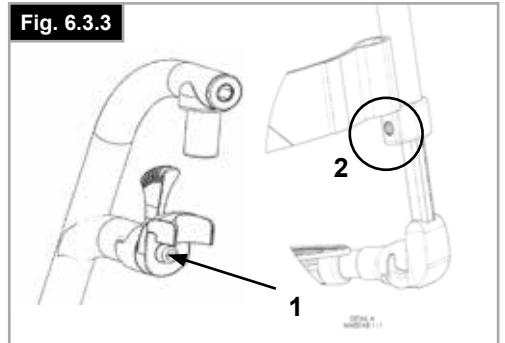
Das Fußbrett kann auch auf sechs verschiedene Winkel zur Waagrechten eingestellt werden.

Ziehen Sie die Schraube (1) auf der Außenseite fest an.

Durch Abnehmen der Clips (2) kann die Fußplatte auf drei verschiedene Positionen nach vorne und hinten verstellt werden. Lösen Sie die Feinstellschraube (3) etwas, um die waagerechte Position der Fußplatte zu ändern. Dazu muss die Fußplatte hochgeklappt werden, (Fig. 6.3.4 bis Fig. 6.3.6).

Zum Abschluss sicherstellen, dass die Schrauben richtig angezogen wurden (siehe Seite mit Drehmomentangaben).

Ein Mindestabstand von 2,5 Zentimetern zum Boden muss immer eingehalten werden.



## Breitenverstellung der Fußrasten

Wenn die Breite der Fußrasten angepasst werden muss, lösen Sie die Schraube (1), stellen Sie die gewünschte Breite ein, indem Sie 1, 2 oder 3 Abstandhalter (2) von der Außenseite zur Innenseite verschieben und befestigen Sie die Schraube wieder, (Fig. 6.3.7).

## Leichtbau Fußbrett

Der Winkel der Fußraste kann durch Lösen der Schrauben (2) verstellt werden. Seitenschutz kann mit Hilfe der Befestigungslöcher (3) an dem Fußbrett befestigt werden. Sie verhindern ein unbeabsichtigtes Abrutschen der Füße, (Fig. 6.3.8). Achten Sie darauf, dass nach den Umbauarbeiten alle Schrauben fest angezogen sind (siehe Seite Anzugsmomente).

## Breitenverstellung

Um die Breite der Fußraste zu ändern, drehen Sie bitte die Schraube (2) los. Sie können die Rohre dann in die Halterung hin- und hinausgleiten lassen, um die Breite des Fußbretts anzupassen (Fig. 6.3.8).

Bitte achten Sie darauf, dass die Schrauben mit dem richtigen Drehmoment festgedreht werden.

## Fußraste hochmontiert

(Fig. 6.3.9 - Fig. 6.3.10)

Um das Ein- und Aussteigen zu erleichtern, können die Fußplatten hochgeklappt werden.

Die Fußplatten können innerhalb ihrer Neigungswinkel zur Waagrechten eingestellt werden. Lockern Sie die Schrauben (1 bis 2). Stellen Sie dann die Fußplatten auf den gewünschten Winkel ein. Ziehen Sie danach alle Schrauben wieder fest. Achten Sie nach dem Einstellen immer darauf, dass alle Schrauben ordnungsgemäß festgezogen sind (siehe Seite mit den Drehmomentangaben). Vergewissern Sie sich, dass der Mindestabstand von 25 mm zwischen den Fußrastenrohren und dem Boden eingehalten wird (bei waagrechtem Sitz), um das Umkippen des Rollstuhls zu verhindern.

## Hochschwenkbare Fußraste - Standard

### Hochschwenken:

Ziehen Sie die Fußraste nach oben und stellen Sie die gewünschte Höhe ein. Dabei rastet die Fußraste hörbar ein (Fig. 6.3.11).

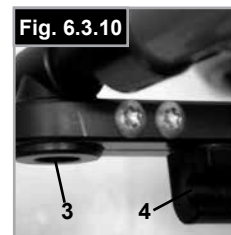
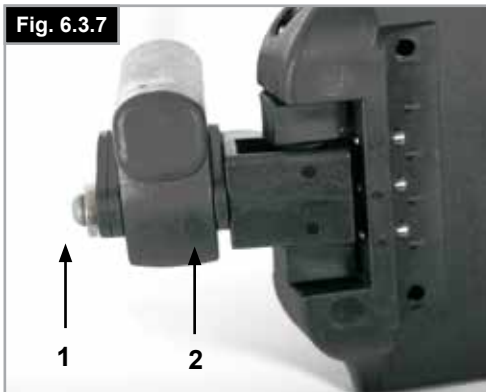
### Absenken:

Heben Sie den Unterschenkel kurz an, um die Fußraste zu entlasten und betätigen Sie dann den Verschlusshebel.

Nun können Sie die Fußraste nach unten schwenken. Wenn Sie den Hebel loslassen, rastet die Fußraste hörbar wieder ein.

## ⚠️ WARNUNG!

- Beim Verstellen der Fußraste nach oben oder unten besteht eine Einklemmgefahr für die Finger.
- Halten Sie Ihre Finger vom Verstellmechanismus zwischen dem Rahmen und den beweglichen Teilen der Fußraste fern.
- Die Fußrasten sind nicht zum Anheben oder Tragen des Rollstuhls mit Fahrer geeignet.
- Stellen Sie sich beim Einsteigen in oder Aussteigen aus dem Rollstuhl nie auf die Fußbretter.



### Sitzbespannung

Die Sitzbespannung kann an mehreren Bändern in der Spannung angepasst werden. Zum Anpassen der Spannung müssen alle Bänder der Sitzbespannung geöffnet sein. Die Spannung kann durch Ziehen an den Bändern der Sitzbespannung erhöht werden (Fig. 6.4.1).

**HINWEIS:** Wenn die Spannung zu hoch ist, kann die Kreuzstrebe nicht in die Aufnahme gleiten.

**Einstellen der Sitzhöhe:**

### Leichtgewichts-Adapter

Verstellung der Sitzhöhe;

- Entfernen Sie die Gummistopfen (3), die sich in der Nut an der Rückseite der Achsträger befinden.
- Lösen Sie die Inbusschrauben (1) mit einem Inbusschlüssel. Positionieren Sie den Achsadapter (2) entsprechend der gewünschten Sitzhöhe am Achsträger (4) (Fig. 6.4.2).
- Für die niedrigste Sitzhöhe wird der Achsadapter umgedreht montiert.
- Ziehen Sie die Inbusschrauben (1) mit zwei Schritten wieder an:
  - a) Ziehen Sie beide Inbusschrauben mit einem Drehmoment von 5 Nm an.
  - b) Ziehen Sie beide Inbusschrauben ein zweites Mal mit einem Drehmoment von 8 Nm an.
- Setzen Sie die Gummistopfen wieder ein.

### Standard-Adapter

Verstellung der Sitzhöhe:

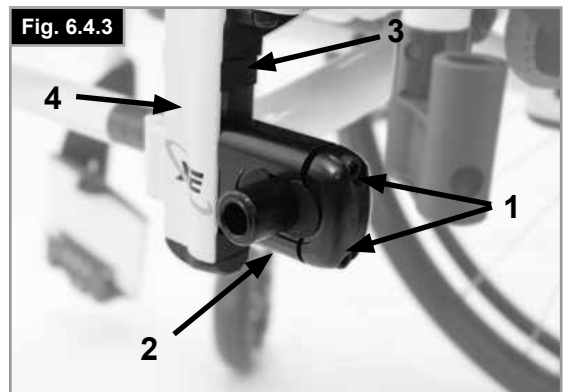
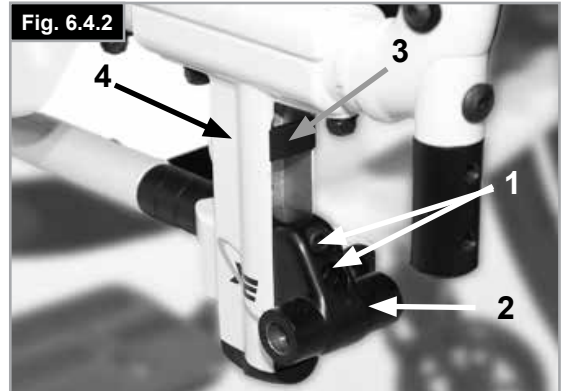
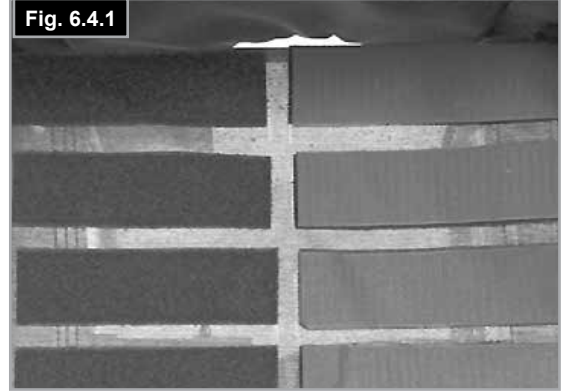
- Entfernen Sie die Gummistopfen (3), die sich in der Nut an der Rückseite der Achsträger befinden.
- Lösen Sie die Inbusschrauben (1) mit einem Inbusschlüssel. Positionieren Sie den Achsadapter (2) entsprechend der gewünschten Sitzhöhe am Achsträger (4) (Fig. 6.4.3).
- Ziehen Sie die Inbusschrauben (1) mit zwei Schritten wieder an:
  - a) Ziehen Sie beide Inbusschrauben mit einem Drehmoment von 5 Nm an.
  - b) Ziehen Sie beide Inbusschrauben ein zweites Mal mit einem Drehmoment von 8 Nm an.
- Setzen Sie die Gummistopfen wieder ein.

### HINWEIS:

- Beim Verstellen der hinteren Sitzhöhe kann es zu Veränderung Lenkradwinkels kommen, der danach neu eingestellt werden muss.
- Wenn der Sturzadapter im Achsadapter beim Einstellen der Sitzhöhe verschoben oder verdreht wurde, müssen der Radsturz und die Spurbreite überprüft und bei Bedarf angepasst werden (siehe den Abschnitt „Radspur“).

### ⚠ VORSICHT!

- Einige der Schrauben, die bei der Herstellung verwendet werden, weisen eine Schraubensicherung auf (blauer Punkt auf dem Gewinde) und können bis zu 3 Mal verstellt werden, dann müssen sie durch neue Schrauben mit Schraubensicherung ersetzt werden müssen. Als Alternative können die Schrauben mit Loctite™ 243 Schraubensicherung versehen und wieder montiert werden.
- Beim Wiederanbringen der Inbusschrauben (1) am Achsadapter MUSS Loctite™ 243 Schraubensicherung verwendet werden.



## Schwerpunkt, Einstellung

Für die Einstellung des Schwerpunkts gibt es im Grunde 2 verschiedene Optionen. Die Einstellung kann direkt am Achsadapter vorgenommen werden (nur Standard-Adapter). Dazu können die halbmondförmigen Distanzstücke von einer Seite auf die andere verschoben werden. Um eine Anpassung in größeren Schritten durchzuführen, müssen Sie die Position der Achsträger am Rahmen ändern.

### HINWEIS:

- Änderungen beim Schwerpunkt können zu einem instabilen Rollstuhl führen, der leicht kippt. In diesem Fall sind Sicherheitsräder erforderlich.
- Beim Verstellen des Schwerpunkts kann eine Anpassung des Lenkradwinkels erforderlich sein.

### Position der Achsträger am Rahmen ändern

Nehmen Sie die Räder mit Hilfe der Steckachsen aus dem Achsadapter.

Lösen Sie beide Schrauben (1) und nehmen Sie sie ganz heraus. Versetzen Sie die Achsaufhängung an die gewünschte Position, setzen Sie die Schrauben wieder in die perforierte Platte ein und ziehen Sie sie wieder fest. Wenn Sie die Achsaufhängung verschieben, sollten Sie auch die Kreuzstrebenaufnahme im Rahmen verschieben (Achsaufhängung und Kreuzstrebenauflage). Achten Sie darauf, dass die rechte und die linke Seite in derselben Position angebracht sind. Verwenden Sie das vorgegebene Drehmoment von 8 Nm um die Schrauben festzuziehen (Fig. 6.4.4 bis Fig. 6.4.5).

### Einstellen des Schwerpunkts mit dem Standard-Achsadapter

Eine zusätzliche Einstellung kann direkt am Achsadapter vorgenommen werden (nur Standard-Adapter), dazu können die halbmondförmigen Distanzstücke entsprechend angeordnet werden. Es gibt 3 Positionen (Fig. 6.4.6 bis Fig. 6.4.8).

Nehmen Sie die Räder mit Hilfe der Steckachse aus der Achsaufnahme (4). Lösen Sie die Inbusschrauben (1) mit einem Inbusschlüssel. Nehmen Sie den Deckel (2) des Achsapters ab und ordnen Sie die halbmondförmigen Distanzstücke (3) entsprechend des gewünschten Schwerpunkts an. Setzen Sie den Deckel wieder auf.

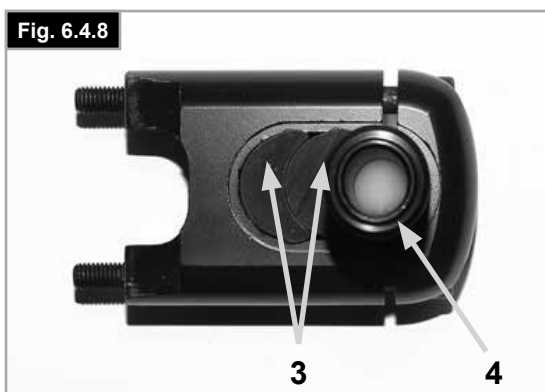
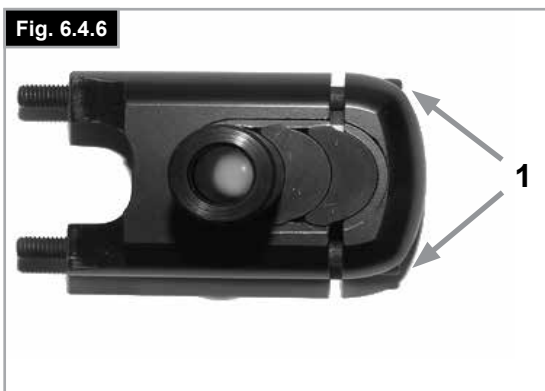
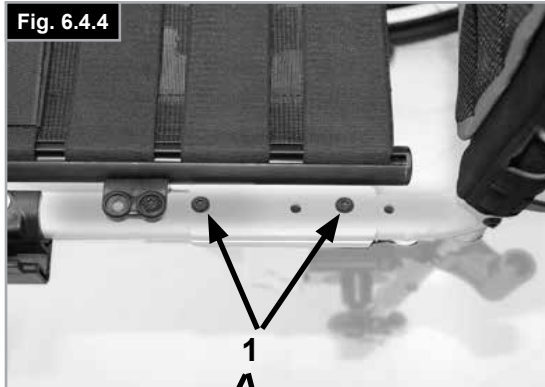
Ziehen Sie die Inbusschrauben (1) mit zwei Schritten wieder an:

- Ziehen Sie beide Inbusschrauben mit einem Drehmoment von 5 Nm an.
- Ziehen Sie beide Inbusschrauben ein zweites Mal mit einem Drehmoment von 8 Nm an.

**HINWEIS:** Wenn der Sturzadapter beim Einstellen des Schwerpunkts verschoben oder abgenommen wurde, müssen die Radspur und der Radsturz überprüft und bei Bedarf angepasst werden (siehe den Abschnitt „Radspur“).

### ⚠ VORSICHT!

- Beim Wiederanbringen der Inbusschrauben (1) am Achsadapter MUSS Loctite™ 243 Schraubensicherung verwendet werden.



## 6.5 Lenkräder

### Einsetzen von Lenkrad, Lenkrad-Adapter und Lenkrad-Gabel

Wenn der Rollstuhl leicht nach rechts oder links ausschert oder die Lenkräder ungleichmäßig laufen, kann das einen oder mehrere der folgenden Gründe haben:

- Der Radlauf vorwärts oder rückwärts ist nicht richtig eingestellt.
- Die Einstellung des Sturzes stimmt nicht.
- Der Reifendruck im Lenkrad und /oder Hinterrad ist nicht korrekt; die Räder drehen sich nicht leichtgängig genug.

Die optimale Einstellung der Lenkräder bildet die Voraussetzung für den Geradeauslauf des Rollstuhls.

Die Laufräder müssen immer von einem zugelassenen Fachhändler eingestellt werden. Bei jeder Änderung der Hinterradposition muss der Lenkradadapter neu eingestellt und der Geradeauslauf überprüft werden.

### Einstellen des Lenkradadapters

Um sicherzustellen, dass beide Gabeln parallel eingestellt sind, zählen Sie einfach die sichtbaren Zähne auf beiden Seiten. Nach dem Einstellen der Lenkradaufnahme gewährleistet die Verzahnung den festen Halt und ermöglicht eine Verstellung um 16° in 2° Schritten, (Fig. 6.5.1).

Verwenden Sie die flache Seite vorne an der Lenkradgabel zum Überprüfen des rechten Winkels zum Boden.

Das patentierte Design ermöglicht die Drehung der Lenkradgabel, so dass die Lenkradgabel im rechten Winkel zum Boden nachgestellt werden kann, wenn die Sitzneigung verändert wird.

### Geradeauslauf einstellen

Die Inbusschrauben (1) an der Unterseite der Gabel lösen. Sie können die Schrauben dann entfernen (2). Die schwarze Buchse (3) kann jetzt nach links oder rechts gedreht werden.

Links – Rollstuhl zieht nach links

Rechts – Rollstuhl zieht nach rechts

Die Schraube dann wieder anziehen (2). Stellen Sie die Gabel in einem 90° Winkel zum Boden ein.

Die Schraube dann wieder anziehen (1). (Fig. 6.5.2).

### VORSICHT!

Einige der Schrauben, die bei der Herstellung verwendet werden, weisen eine Schraubensicherung auf (blauer Punkt auf dem Gewinde) und können bis zu 3 Mal verstellt werden, dann müssen sie durch neue Schrauben mit Schraubensicherung ersetzt werden müssen. Als Alternative können die Schrauben mit Loctite™ 243 Schraubensicherung versehen und wieder montiert werden.

Fig. 6.5.1

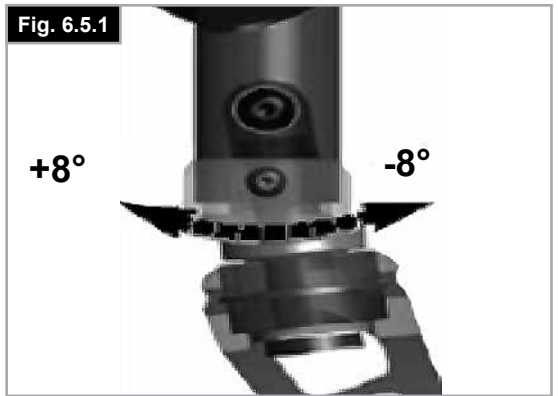
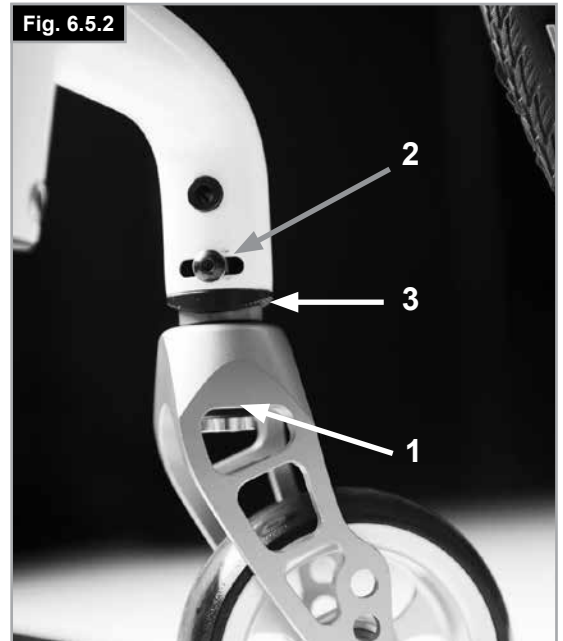


Fig. 6.5.2





## 6.6 Rücken

Zur Einstellung des Rückenwinkels lösen Sie bitte die Inbusschraube (1) und entfernen Sie diese. Stellen Sie die gewünschte Position ein, setzen Sie die Inbusschraube in dieser Position ein und ziehen Sie sie auf das vorgegebene Drehmoment an (Fig. 6.6.1).

### Faltbarer Rücken

Um den Transport des Rollstuhls zu erleichtern, kann die obere Hälfte der Rückenlehne heruntergeklappt werden.

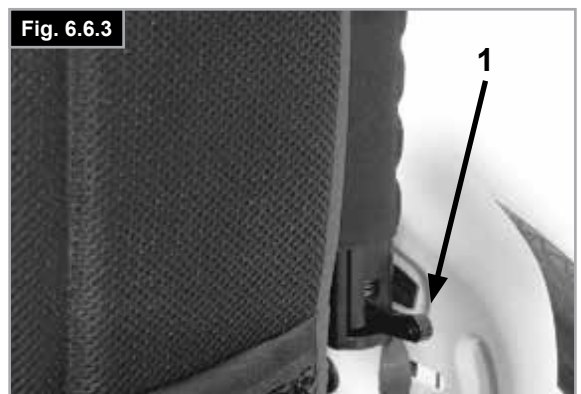
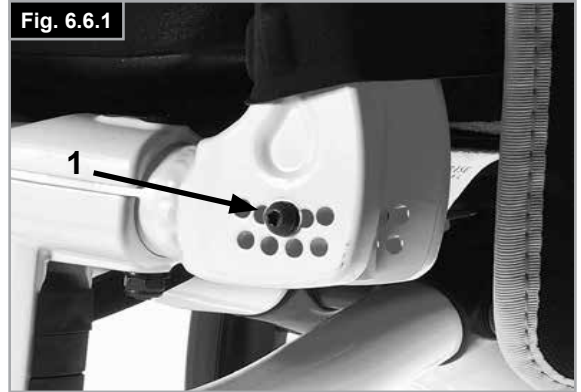
Drücken Sie dazu beide Hebel (1) und klappen Sie die Rückenlehne herunter. Achten Sie beim Hochklappen der Rückenlehne darauf, dass beide Seiten fest arretiert sind (Fig. 6.6.2/6.6.3).

#### **WARNUNG!**

- Verletzungsgefahr: Achten Sie darauf, dass Sie Ihre Finger nicht im Klappmechanismus des Rückens einklemmen.

### Anpassbare Rückenbespannung

Die anpassbare Rückenbespannung kann an mehreren Bändern in der Spannung angepasst werden. (Fig. 6.6.4).



## Höhenverstellbare Rückenlehne

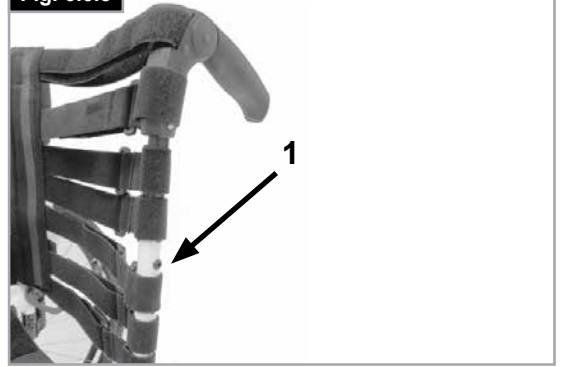
Der Rücken kann in 25 mm Schritten auf verschiedene Höhen eingestellt werden (4 Einstellbereiche: 250-300 mm, 300-400 mm, 400-450 mm und 450-475 mm).

Nehmen Sie die Seitenpolster der Bespannung und, falls erforderlich, den Gurt am Rücken ab, der die Schrauben abdeckt.

Lösen Sie die Schraube (1) und stellen Sie den Rücken auf die gewünschte Höhe ein. Ziehen Sie die Schrauben wieder an (Fig. 6.6.5).

Siehe die Seite zu Drehmoment.

Fig. 6.6.5



**⚠ VORSICHT!**

Bitte berücksichtigen Sie beim Einstellen des Rückenwinkels, dass sich der Schwerpunkt geändert hat.

Fig. 6.7.1



### 6.7 Kopfstütze

#### Kopfstütze

Die Kopfstütze (Fig. 6.7.1) kann höher gestellt und in der Horizontale nach vorne und hinten verschoben werden.

Lösen Sie dazu die Schraube (1, 2 oder 3).

Sie können diese jetzt auf die gewünschte Position einstellen. Die Schrauben dann wieder anziehen (siehe Seite "Drehmoment").

### Verstellen der Radspur

**HINWEIS:** Nur durch optimal eingestellte Antriebsräder wird das beste Rollverhalten erzielt. Dies wird durch die korrekte Einstellung der Radspur gewährleistet. Messen Sie dazu hinten und vorne den Abstand zwischen den beiden Rädern, um sicherzustellen, dass sie parallel zueinander stehen. Der Unterschied zwischen den beiden Maßen sollte nicht mehr als 5 mm betragen. Die parallele Einstellung kann durch Lösen der Schrauben (1) und Drehen des Achsadapters (3) angepasst werden.

Vergewissern Sie sich dann, dass alle Schrauben fest angezogen wurden, (Fig. 6.8.1 bis Fig. 6.8.2). Ziehen Sie die Inbusschrauben wieder mit einem Drehmoment von 8 Nm an.

#### **WARNUNG!**

Achtung, beim Verstellen des Sitz-Schwerpunkts besteht Kippgefahr!

#### **Breitenverstellung des Radstandes hinten**

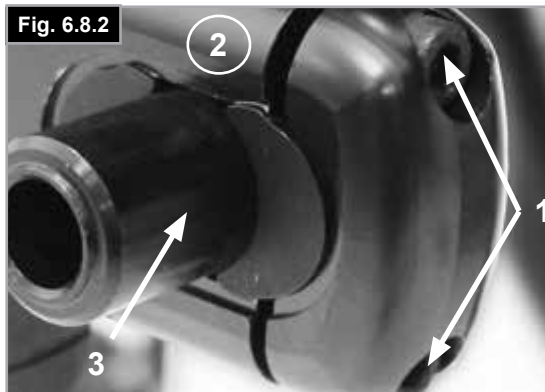
Der hintere Radabstand wird als Entfernung zwischen der Oberseite des Hinterrads und den Rücklehnen-Rohren definiert und ist werksmäßig eingestellt (125 mm). Er muss erhöht werden, wenn mehr Abstand zwischen Rädern und den optional höhenverstellbaren Armlehnen nötig ist.

Beim Einstellen des Radstandes hinten:

- Bewegen Sie den Sturzadapter (3) teleskopartig in den Achsadapter (2) oder aus dem Achsadapter heraus.
- Lösen Sie die Inbusschraube (1) an der Rückseite des Achsadapters
- Bewegen Sie den Achsadapter (3) nach innen oder außen, bis der gewünschte Radabstand erreicht ist.
- Ziehen Sie die Inbusschrauben (1) mit zwei Schritten wieder an:
  - a) Ziehen Sie beide Inbusschrauben mit einem Drehmoment von 5 Nm an.
  - b) Ziehen Sie beide Inbusschrauben ein zweites Mal mit einem Drehmoment von 8 Nm an.
- Wiederholen Sie den Vorgang auf der rechten Seite des Rollstuhls und stellen Sie den gleichen Abstand auf der linken Seite ein (Fig. 6.8.1 bis 6.8.2).

#### **VORSICHT!**

- Stellen Sie beim Anpassen des hinteren Radabstands ein Rad nach dem anderen ein.
- Wenn der Sturzadapter beim Einstellen des Schwerpunkts verschoben oder abgenommen wurde, muss die Radspur überprüft und bei Bedarf angepasst werden (siehe dazu den Abschnitt „Radspur“).
- Beim Wiederanbringen der Inbusschrauben (1) am Achsadapter MUSS Loctite™ 243 Schraubensicherung verwendet werden.



## 6.9 Seitenteile

### Zentralstütze mit Höhenverstellbare Armauflage, (Fig. 6.9.1)



Die Seitenteile, wie deren Armlehnen sind zum Anheben oder Tragen des Rollstuhles nicht geeignet.

1. Einbau
  - a. Drücken Sie die äußeren Armlehenschienen in die Halterung hinunter, die am Rollstuhl-Rahmen befestigt ist.
  - b. Die Armlehne rastet automatisch ein.
2. Höheneinstellung
  - a. Drehen Sie den Verschlusshebel für die Höhenverstellung (2) bis zum 2. Haltepunkt.
  - b. Drücken Sie das Armpolster bis zur gewünschten Höhe nach oben oder unten.
  - c. Stellen Sie den Hebel wieder auf die Arretierposition gegen die Armlehenschienen.
  - d. Drücken Sie das Armpolster (4), bis die Schienen sicher einrasten.
3. Die Armauflage abnehmen
  - a. Betätigen Sie den Hebel 3 und heben Sie den kompletten Haltearm ab.
4. Stecken Sie die Armlehne ein
  - a. Setzen Sie die Armlehne wieder in die Halterung, bis der Haltearm einrastet.

### Befestigungskomponenten für Armlehnen-Halterung

Verstellen der Armlehnen-Halterung

Um den Sitz der äußeren Armlehenschienen in der Halterung fester oder lockerer zu stellen:

1. Lösen Sie die vier Schraubensätze für die Halterung (D) an den Seiten der Halterung.
2. Lassen Sie die Armlehne in der Halterung (E) und drücken Sie die Halterung zusammen, bis die gewünschte Einstellung erreicht ist.
3. Die vier Schrauben anziehen (D). (16,3 Nm)

### Einstellung der Position

1. Lösen Sie die beiden Klemmschrauben (10), bis die Verstellklemme lose genug ist.
2. Drücken Sie die Armlehnen-Halterung in die gewünschte Position.
3. Festziehen.

(Fig. 6.9.2, bis Fig. 6.9.4).

1. Äußere Armlehnen-Schienen
2. Höhenverstellung des Verschlusshebels
3. Verschlusshebel
4. Armlehnenpolster
5. Transferstange
6. Seitenteil
7. Aufnahme
8. Einstellklemme
9. Teile zum Verstellen der Halterung
10. Klemmschrauben

Fig. 6.9.1

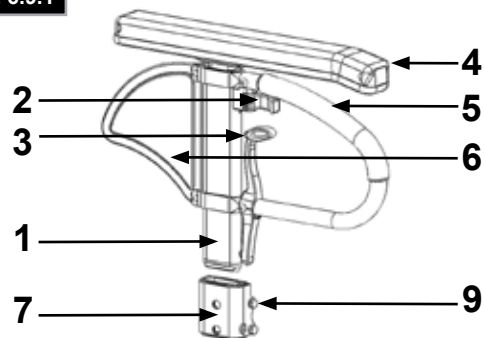


Fig. 6.9.2

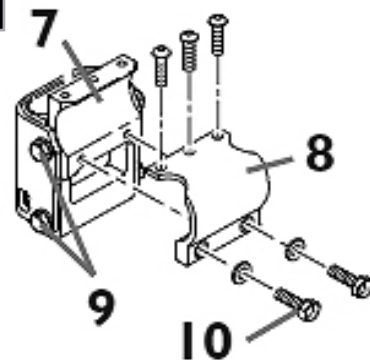


Fig. 6.9.3

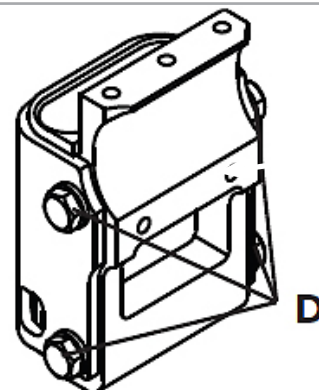
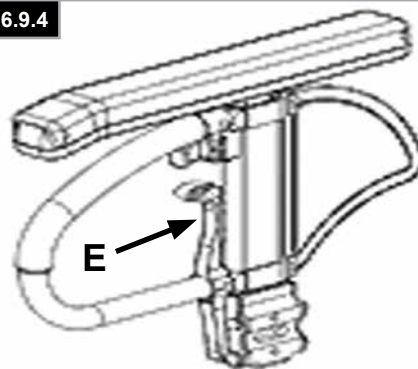


Fig. 6.9.4



## 6.9 Seitenteile (Fortsetzung)

### Seitenteil mit Kleidungsschutz

Der Kleidungsschutz verhindert, dass die Kleidung durch Spritzwasser beschmutzt wird, (Fig. 6.9.5). Sie können die Position zum Hinterrad durch Abnehmen des Seitenteils einstellen. Entfernen Sie dazu die Schrauben (1 und 2).

Ziehen Sie die Schrauben nach Einstellen der gewünschten Position wieder fest an (siehe Seite zum Drehmoment).

#### ⚠️ WARNUNG!

Die Seitenteile, wie deren Armlehnen sind zum Anheben oder Tragen des Rollstuhles nicht geeignet.

### Seitenteil, hochschwenkbar, abnehmbar mit kurzer oder langer Armlehne (Fig. 6.9.6 bis Fig. 6.9.7)

#### Seitenteil, hochschwenkbar, abnehmbar mit kurzer / langer Armauflage, höhenverstellbar

Das nach vorne abgerundete Seitenteil ermöglicht es Ihnen, nahe an einen Tisch heranzufahren. Die Armauflage kann folgendermaßen in der Höhe verstellt werden.

Ziehen Sie den Hebel (1) nach oben und stellen Sie die Armauflage auf die gewünschte Höhe ein. Lassen Sie den Hebel los und drücken Sie die Armauflage (2) nach unten, bis sie hörbar einrastet. Kontrollieren Sie immer, dass die Seitenteile richtig eingerastet sind. Zum Hochklappen der Armlehne betätigen Sie den Hebel (3), um das Seitenteil zu entriegeln.

## 6.10 Schiebegriffe

### Höhenverstellbare Schiebegriffe

Die Schiebegriffe sind mit Stiften gesichert, damit sie nicht herausrutschen können. Durch Lösen des Spannhebels (1) kann die Höhe der Schiebegriffe (2) einzeln eingestellt werden. Wenn der Hebel bewegt wird, achten Sie darauf, ob er hörbar einrastet. Der Schiebegriff kann ganz einfach in die gewünschte Position gebracht werden. Mit der Mutter am Spannhebel wird eingestellt, wie fest die Schiebegriffe geklemmt werden. Wenn die Mutter nach dem Einstellen des Spannhebels lose ist, sitzt der Schiebegriff auch zu locker. Vor dem Gebrauch den Schiebegriff drehen, um sicherzustellen, dass er fest geklemmt ist.

#### ⚠️ VORSICHT!

- Nach der Höheneinstellung der Griffe den Spannhebel (1) wieder gut festklemmen. Wenn der Hebel nicht gesichert ist, kann es beim Befahren von Stufen zu Verletzungen kommen. (Fig. 6.10.1).
- Wenn die höhenverstellbaren Schiebegriffe nicht richtig angebracht werden, besteht die Gefahr, dass sie "Spiel" bekommen oder dass sie sich verstellen. Bitte darauf achten, dass die entsprechenden Schrauben fest angezogen sind.

### Abklappbare Schiebegriffe

Wenn die abklappbaren Schiebegriffe nicht benötigt werden, können Sie durch Drücken des Knopfes (1) nach unten geklappt werden. Wenn sie wieder benötigt werden, klappen Sie die Schiebegriffe nach oben, bis sie einrasten. (Fig. 6.10.2).

Fig. 6.9.5

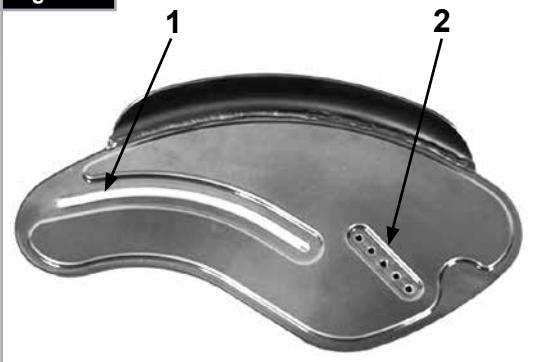


Fig. 6.9.6



Fig. 6.9.7



Fig. 6.10.1

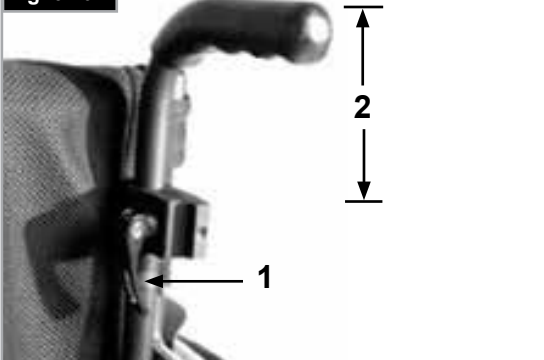
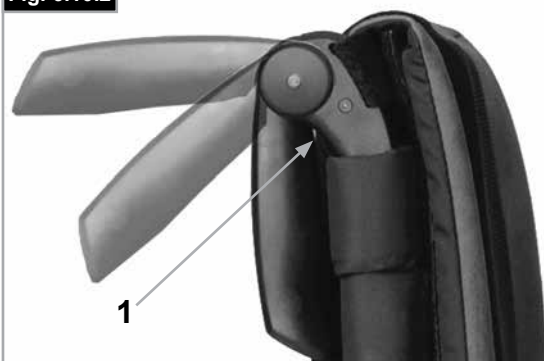


Fig. 6.10.2



## 6.11 Stockhalter

### Stockhalter (Fig. 6.11.1)

Mit dieser Vorrichtung können Gehhilfen direkt am Rollstuhl transportiert werden. Mit einer Klettschleife können Gehhilfen und andere Hilfsmittel befestigt werden.

#### **WARNUNG!**

Versuchen Sie niemals während der Fahrt die Gehhilfen oder andere Hilfsmittel aus dem Halter zu nehmen.



## 6.12 Sicherheitsräder

#### **WARNUNG!**

Sunrise Medical empfiehlt das Anbringen von Sicherheitsrädern an allen Rollstühlen.

Bei der Montage von Sicherheitsrädern ein Drehmoment von 7 Nm verwenden (2).

Sicherheitsräder verhindern, dass der Rollstuhl nach hinten kippt und bieten so zusätzliche Sicherheit für unerfahrene Benutzer und Benutzer, die sich mit der Benutzung des Rollstuhls vertraut machen.

### Sicherheitsräder, aufsteckbar

#### Einschieben der Sicherheitsräder in die Klemme:

- Drücken Sie den hinteren Knopf am Adapter für das Sicherheitsrad so, dass beide Auslösestifte eingezogen werden.
- Schieben Sie die Sicherheitsräder (1) in den Adapter für das Sicherheitsrad.
- Drehen Sie die Sicherheitsräder nach unten, bis die Auslösestifte in der Klemme einrasten.
- Das zweite Sicherheitsrad genauso einbauen.

#### Einstellen der Sicherheitsräder

Um den richtigen Bodenabstand von ca. 1" bis 2" (25 mm bis 50 mm) zu erzielen, müssen die Sicherheitsräder höher bzw. niedriger eingestellt werden.

- Drücken Sie den Verschlusshebel für das Sicherheitsrad so, dass beide Auslösestifte eingezogen sind.
- Bewegen Sie das Innenrohr in den Höhenanpassungslöchern nach oben oder unten.
- Lassen Sie den Knopf wieder los.
- Das zweite Sicherheitsrad genauso einbauen.
- Beide Räder müssen sich auf gleicher Höhe befinden. (Fig. 6.12.1).

### Sicherheitsrad, wegschwenkbar

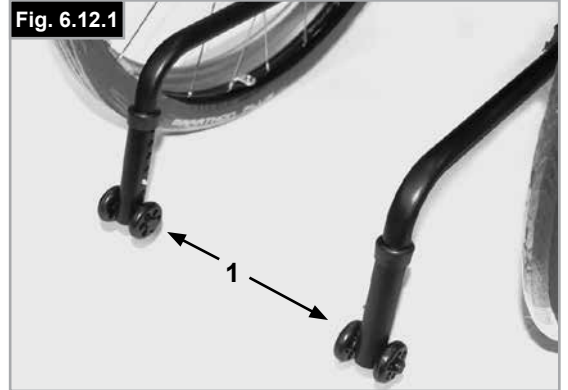
Drücken Sie auf die Oberseite des Sicherheitsrads (1), um es in Position zu bringen, (Fig. 6.12.2).

Ein Abstand von 30 - 50 mm zwischen Sicherheitsrädern und Boden sollte eingehalten werden.

Die Sicherheitsräder können auch in eine Vorwärtsposition geschwenkt werden. Bei größeren Hindernissen (wie etwa Bordsteinkanten) müssen die Sicherheitsräder immer in der Vorwärtsposition sein, damit sie das Manövrieren des Rollstuhls nicht behindern.

#### **GEFAHR!**

Falls die Sicherheitsräder nicht eingebaut oder falsch eingebaut sind, besteht Kipp- und Verletzungsgefahr.



## 6.13 Stabilisierungsstange

### Faltbare Stabilisierungsstange

Mit dieser Stange wird die Rückenlehne stabilisiert. Um den Rollstuhl falten zu können, muss der Entriegelungshebel nach innen (Fig. 6.13.1) geschoben oder losgelassen und die Stabilisierungsstange nach unten weggeschwenkt werden.

Beim Entfalten des Rollstuhls, achten Sie bitte darauf dass die Stabilisierungsstange richtig einrastet.

Fig. 6.13.1



Fig. 6.14.1



Fig. 6.14.2



## 6.14 Transitrollen

### Transitrollen

Transitrollen sollten dann verwendet werden, falls Ihr Rollstuhl zu breit wäre, wenn die Hinterräder montiert wären (Fig. 6.14.1).

Nachdem die Hinterräder mit Hilfe der Steckachsen abmontiert wurden, können Sie den Stuhl sofort mit den Transitrollen fahren, (Fig. 6.14.2).

Die Transitrollen sind so montiert, dass sie sich etwa 30 mm über dem Boden befinden, wenn sie nicht benutzt werden. Sie stören also nicht bei der Fahrt, auf dem Transport oder beim Kippen über Hindernisse.

### GEFAHR!

- Ohne Hinterräder verfügt Ihr Rollstuhl nicht über eine Feststellbremse.
- Es besteht die Gefahr, dass der Stuhl nach hinten kippt.

## 6.15 Beckengurt

### ⚠️ WARNUNGEN!

- Vergewissern Sie sich vor der Benutzung des Rollstuhls, dass der Beckengurt angebracht ist.
- Achten Sie immer darauf, dass der Beckengurt vor dem Benutzen korrekt angebracht und eingestellt ist.
- Achten Sie immer darauf, dass der Beckengurt vor dem Anlegen korrekt angebracht und eingestellt ist.

### ⚠️ GEFAHR!

Wenn der Gurt zu locker ist, kann das dazu führen, dass der Benutzer nach unten rutscht und ernsthafte Verletzungs- oder Erstickungsgefahr besteht.

Der Beckengurt wird am Rollstuhl angebracht, wie in Fig. 6.15.1 bis Fig. 6.15.10. Der Gurt besteht aus zwei Hälften. Diese werden mit der Befestigungsschraube für die Haltestange befestigt, die durch die Öse am Gurt gesteckt wird. Der Gurt wird unter der Rückseite des Seitenteils entlang geführt. (Fig. 6.15.1).

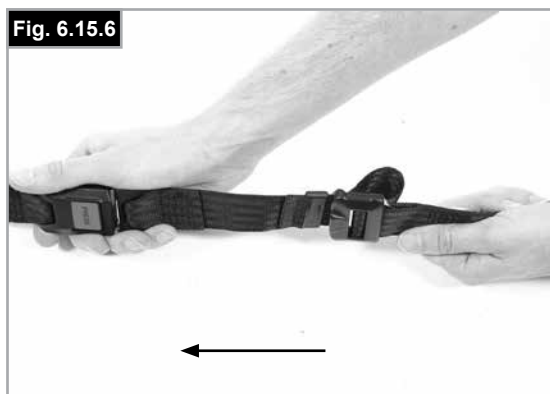
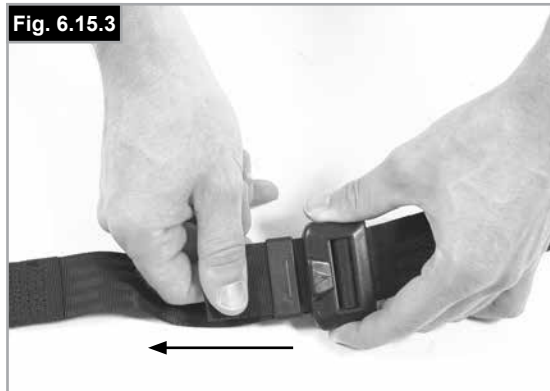
Passen Sie den Beckengurt wie folgt an den Benutzer an:

Bringen Sie den Gurt so an, dass sich die Schnallen in der Mitte des Sitzes befinden. (Fig. 6.15.2).

Übrige Gurtlänge durch den Einsteckteil des Steckverschlusses und die Schlaufe zurück fädeln.

Darauf achten, dass der Gurt am Einsteckteil des Steckverschlusses keine Schlinge aufweist, (Fig. 6.15.3).

Um den Gurt länger zu machen, übrige Gurtlänge durch die Schlaufen und den Einsteckteil des Steckverschlusses fädeln, (Fig. 6.15.4 bis 6.15.6).





## 6.16 Beckengurt Fortsetzung

Nach dem Anschnallen den Abstand zwischen dem Beckengurt und dem Benutzer prüfen. Bei richtiger Einstellung passt nicht mehr als eine Handfläche zwischen den Beckengurt und den Benutzer, (Fig. 6.15.7).

Der Beckengurt sollte so eingestellt werden, dass der Gurt in einem Winkel von 45 Grad zum Becken des Benutzers sitzt. Der Benutzer sollte aufrecht und so weit hinten wie möglich im Sitz sitzen, wenn dieser richtig eingestellt ist. Der Beckengurt muss so eingestellt sein, dass der Benutzer nicht im Sitz nach unten rutschen kann, (Fig. 6.15.8).

### Zum Anschnallen:

Das Einsteckteil des Steckverschlusses fest in das Gurtschloss stecken, (Fig. 6.15.9).

### Zum Lösen der Schnalle:

Drücken Sie den ROTEN Knopf in der Mitte der Schnalle und ziehen Sie die beiden Hälften vorsichtig auseinander, (Fig. 6.15.10).

**HINWEIS:** Sollten Sie noch Fragen zur Verwendung oder Nutzung des Beckengurtes haben, wenden Sie sich bitte an Ihren Rollstuhl-Fachhändler oder Ihre Betreuungs- oder Begleitpersonen.

### ! WARNUNGEN!

- Der Beckengurt darf nur von einem zugelassenen Händler / Vertreter von Sunrise Medical angebracht oder angepasst werden.
- Der Beckengurt muss täglich überprüft werden, um sicherzustellen, dass er richtig eingestellt ist und keine Behinderung oder übermäßige Abnutzung vorliegt.
- Sunrise Medical erlaubt ausdrücklich nicht, eine Person mit dem Beckengurt als Sicherheitsgurt in einem Fahrzeug zu transportieren.



Weitere Informationen zum Transport finden Sie in der Transport-Broschüre von Sunrise Medical.

### Wartung:

Prüfen Sie den Beckengurt und die Befestigungsteile in regelmäßigen Abständen auf Verschleißanzeichen oder Schäden. Je nach Verschleiß kann ein Ersatz erforderlich sein.

### ! WARNUNG!

Der Beckengurt sollte wie oben beschrieben für den Endbenutzer angepasst werden. Sunrise Medical empfiehlt außerdem, die Länge und den Sitz des Gurts regelmäßig zu überprüfen, um das Risiko zu vermindern, dass der Benutzer den Gurt versehentlich zu weit einstellt.

Fig. 6.15.7



Fig. 6.15.8

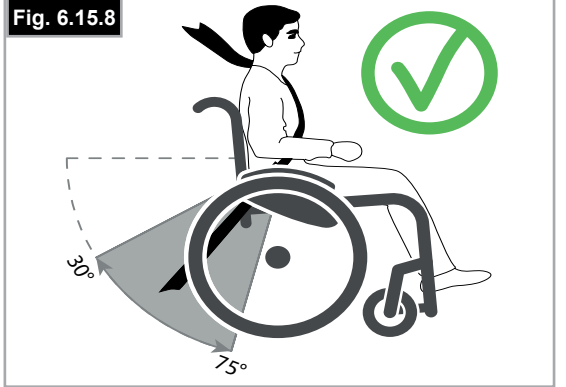


Fig. 6.15.9



Fig. 6.15.10



## 7.0 Tägliche Überprüfungen



Als Benutzer bemerken Sie mögliche Schäden als Erster/Erste. Wir empfehlen deshalb, dass Sie vor jeder Benutzung die Punkte der folgenden Liste überprüfen:

- Überprüfen Sie den korrekten Reifendruck.
- Überprüfen Sie, dass die Bremsen richtig funktionieren.
- Überprüfen Sie, dass alle abnehmbaren Teile sicher befestigt sind, z.B. Armlehnen, Fußrasten, Steckachse usw.
- Überprüfen Sie den Rollstuhl auf sichtbare Schäden, z.B. an Rahmen, Rückenlehne, Sitz- und Rückenbespannung, Rädern, Fußplatte usw.

Sollten Sie Schäden oder Funktionsfehler feststellen, wenden Sie sich bitte an Ihren autorisierten Fachhändler.

## 8.0 Reifen und Montage



Achten Sie immer darauf, dass die Reifen den richtigen Druck (min. 3,5 bar) aufweisen, da sonst die Leistung des Rollstuhls beeinträchtigt werden kann.

Wenn der Druck zu niedrig ist, erhöht sich die Reibung beim Fahren, und der Antrieb erfordert größeren Kraftaufwand. Auch die Manövrierfähigkeit wird von einem zu niedrigen Reifendruck beeinträchtigt.



Wenn der Druck zu hoch ist, kann der Reifen platzen.

Auf der Reifenoberfläche ist jeweils der korrekte Luftdruck angegeben, (Min. 3,5 bar).

Die Reifen werden wie gewöhnliche Fahrradreifen montiert.

Bevor Sie den inneren Schlauch einlegen, achten Sie darauf, dass die Felge und die Innenseite des Reifens von Schmutzpartikeln frei sind.

Nach der Montage oder Reparatur des Reifens, muss der Luftdruck geprüft werden.

Für Ihre eigene Sicherheit und für die optimale Leistung des Stuhls ist es äußerst wichtig, dass sich die Reifen in gutem Zustand befinden und den vorgeschriebenen Druck aufweisen.

## 9.0 Wartung und Pflege

- Prüfen Sie alle 4 Wochen den Reifendruck. Prüfen Sie alle Reifen auf Abnutzung und Schäden.
- Prüfen Sie etwa alle 4 Wochen die Bremsen, um sicherzustellen, dass sie korrekt funktionieren und leicht zu bedienen sind.
- Wechseln Sie die Reifen, so wie Sie dies mit gewöhnlichen Fahrradreifen machen würden.
- Alle Gelenke, die für den Gebrauch des Rollstuhls wichtig sind, besitzen selbstsichernde Muttern. Prüfen Sie alle drei Monate, ob alle Bolzen fest sitzen (siehe unter Drehmoment). Selbstsichernde Muttern sollten nur einmal verwendet und dann ausgewechselt werden.
- Verwenden Sie nur milde Reinigungsmittel, wenn der Rollstuhl schmutzig ist. Zum Reinigen der Sitzbespannung nur Wasser und Seife benutzen.
- Falls der Rollstuhl beim Betrieb nass geworden ist, trocknen Sie ihn bitte anschließend ab.
- Alle 8 Wochen sollten die Schnellverschlussachsen mit etwas Nähmaschinenöl geschmiert werden. Je nach der Häufigkeit und Art der Benutzung, empfehlen wir den Rollstuhl alle 6 Monate vom ausgebildeten Personal des zugelassenen Fachhändlers warten zu lassen.
- Verwenden Sie ausschließlich durch Sunrise Medical zugelassene Originalersatzteile. Verwenden Sie keine Teile von anderen Herstellern, die nicht von Sunrise Medical freigegeben wurden.



**Durch Sand und Meerwasser (oder Salz im Winter) können die Lager der vorderen und hinteren Räder beschädigt werden. Reinigen Sie den Rollstuhl gründlich, wenn er solchen Bedingungen ausgesetzt war.**

Die folgenden Teile können abgenommen und an den Hersteller / Händler zur Reparatur geschickt werden:

### Antriebsräder-Armlehne-Fußbretthalter-Sicherheitsräder



Diese Bauteile sind als Ersatzteile erhältlich. Weitere Informationen entnehmen Sie dem Ersatzteilkatalog.

### Hygienemaßnahmen bei Wiedereinsatz:

Bevor der Rollstuhl wiedereingesetzt wird, muss er sorgfältig vorbereitet werden. Alle Oberflächen, mit denen der Benutzer in Berührung kommt, müssen mit einem Desinfektionsmittel besprüht werden.

Dafür muss ein Desinfektionsmittel von der DGHM Liste verwendet werden, z.B. Antifect Liquid (Schülke & Mayr) zur schnellen Desinfektion auf Alkoholbasis für Medizinprodukte und -geräte, die schnell desinfiziert werden müssen.

Bitte beachten Sie die Gebrauchsanweisung des Herstellers für das Desinfektionsmittel, das Sie benutzen.

Im Allgemeinen kann an den Nähten keine vollständige Desinfektion garantiert werden. Wir empfehlen daher, die Sitz- und Rückenbespannungen zu entsorgen, um eine Kontamination mit Wirkstoffen gemäß § 6 des Infektionsschutzgesetzes zu vermeiden.

## 10.0 Fehlersuche

### Rollstuhl hat Drall nach einer Seite

- Reifendruck prüfen
- Prüfen, ob sich das Rad reibungslos dreht (Lager, Achse)
- Winkel der Lenkräder überprüfen
- Prüfen, ob beide Lenkräder den richtigen Bodenkontakt haben.

### Lenkräder beginnen zu flattern

- Winkel der Lenkräder überprüfen
- Prüfen, ob alle Schrauben fest sitzen; wenn nötig nachziehen (siehe unter Drehmoment).
- Prüfen, ob beide Lenkräder den richtigen Bodenkontakt haben.

### Rollstuhl/Kreuzstrebeneinheit rastet nicht im Sitzsattel ein

- Der Stuhl ist noch neu, d.h. die Sitz- oder Rückenpolsterung ist noch sehr steif. Wird mit der Zeit besser.

### Zusammenklappen des Rollstuhls ist schwierig

- Die justierbare Rückenpolsterung ist zu steif. Lockern Sie sie entsprechend.

### Rollstuhl quietscht und klappert

- Prüfen, ob alle Bolzen fest sitzen; wenn nötig nachziehen (siehe unter Drehmoment).
- Etwas Schmieröl auf die Stellen träufeln, wo bewegliche Teile miteinander in Kontakt kommen.

### Rollstuhl fängt an, zu schlingern

- Den Winkel der Laufradbefestigung prüfen.
- Reifendruck prüfen.
- Prüfen, ob die Hinterräder vielleicht unterschiedlich eingestellt sind.

## 11.0 Entsorgung / Recycling von Materialien

**HINWEIS:** Sollte Ihnen der Rollstuhl durch eine Wohltätigkeitsorganisation oder als medizinische Leihgabe zur Verfügung gestellt worden sein, ist er nicht Ihr Eigentum. Wenn er nicht mehr benötigt wird, befolgen Sie die Anweisungen, die Sie von der Organisation, die den Rollstuhl zur Verfügung gestellt hat, bezüglich der Rückgabe erhalten haben.

Im folgenden Abschnitt werden die Materialien beschrieben, die für den Rollstuhl verwendet werden mit Angaben zur Entsorgung oder zum Recycling des Rollstuhls und dessen Verpackung.

Darüber hinaus können besondere, örtliche Bestimmungen bezüglich der Entsorgung oder Wiederverwertung gelten; diese müssen bei der Entsorgung Ihres Rollstuhls beachtet werden. (Dazu kann auch die Reinigung oder Dekontaminierung des Rollstuhls vor der Entsorgung gehören).

**Aluminium:** Lenkradgabeln, Räder, Seitenteile des Stuhles, Armlehngestell, Fußraste, Schiebegriffe

**Stahl:** Befestigungspunkte, Steckachse

**Kunststoff:** Handgriffe, Rohrstopfen, Lenkräder, Fußplatten, Armpolster und 12" Rad/Reifen

**Verpackung:** Plastiktüten aus weichem Polyethylen, Karton

**Polsterung:** Polyestergewebe mit PVC-Beschichtung und schwer entflammbarem Schaumstoff.

Die Entsorgung oder das Recycling sollte über eine Entsorgungsfirma oder eine öffentliche Entsorgungsstelle erfolgen. Sie können Ihren Rollstuhl zur Entsorgung auch an Ihren Fachhändler zurückgeben.






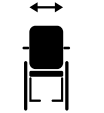






## 12.0 Typenschild

Das Typenschild befindet sich entweder unter der Kreuzstrebenheit oder am diagonalen Rahmenrohr, auch auf dem Benutzerhandbuch befindet sich ein entsprechendes Etikett. Auf dem Typenschild sind das exakte Modell und andere technische Daten angegeben. Wenn Sie ein Ersatzteil bestellen oder einen Anspruch geltend machen, halten Sie bitte folgende Angaben bereit:

- Seriennummer
- Bestellnummer
- Monat/Jahr

# MUSTER

	 Sunrise Medical GmbH Kahlbachring 2-4 D-69254 Malsch / Germany	 2021-04-20
<b>TYPE:</b>	Rollstuhl	<b>SN</b> 203211533223025
<b>Xenon2 SA</b>	ISO 7176-19:2008	
 125 kg	 max 10°	 400 mm
	 420 mm	 
		

**Xenon2 SA**

Produktbezeichnung/Artikelnummer



Maximale Steigung bzw. maximales Gefälle, das mit den Sicherheitsrädern befahren werden kann, hängt von den Einstellungen des Rollstuhls, der Haltung und den physischen Fähigkeiten des Benutzers ab.



Sitzbreite.



Sitztiefe.



Maximale Zuladung.



CE-Kennzeichnung.



Gebrauchsanleitung



XXXX-XX-XX

Herstellungsdatum.



Seriennummer.



Dieses Symbol bedeutet Medizinprodukt.



Adresse des Herstellers

**ISO 7176-19:2008**

Crash getestet nach ISO 7176-19:2008

## 13.0 Technische Daten

### Max. Zuladung:

Xenon<sup>2</sup> SA bis **125 kg** Zuladung

### Sitzhöhen:

Die Auswahl von Rahmen, Gabeln und Lenkrädern sowie die Größe der Hinterräder (610mm (24")), (635mm (25")) bestimmen die möglichen Sitzhöhen.

### Gesamtbreite:

Mit Standardrädern inkl. Greifreifen, Anbau eng:

- in Kombination mit dem Aluminiumseitenteil:  
SB + 170 mm
- in Kombination mit Kunststoff-Kleidungsschutz:  
SB + 190 mm
- Mit extra-schmalen Greifreifenanbau wird die Gesamtbreite um 20 mm verringert.
- Mit Standardrädern inkl. Greifreifen und 4°
- Radsturz: SB + 250 mm

### Gesamtlänge:

910 mm mit Sitztiefe 480 mm

### Gesamthöhe:

1120 mm mit Rückenhöhe 450 mm

### Faltmaß:

- mit Hinterrädern ca. 270 mm
- ohne Hinterrädern ca. 250 mm

### Gewicht in kg:

- Insgesamt ab 10,3 kg
- Transportgewicht 7,8 kg
- Seitenteil (St.) 1,3 kg
- Räder (St.) 2,2 kg

### Der Rollstuhl stimmt mit den folgenden Standards überein:

1. Anforderungen und Testmethoden für statische, Auswirkungs- und Ermüdungsstärke (ISO 7176-8)
2. Bewertung der Entzündbarkeit von Polstermöbeln gemäß ISO 7176-16 (EN 1021-1/2)

## Foreword

### Dear Customer,

We are very pleased that you have decided in favour of a high-quality SUNRISE MEDICAL product.

This Owner's manual will provide numerous tips and ideas so that your new wheelchair can become a trustworthy and reliable partner in your life.

Maintaining close ties to our customers means a lot to us at Sunrise Medical. We like to keep you up-to-date about new and current developments at our company. Keeping close to our customers means: fast service, as little red tape as possible, working closely with customers. When you need replacement parts or accessories, or if you just have a question about your wheelchair – we are there for you.

We want you to be satisfied with our products and service. At Sunrise Medical we are constantly working to develop our products further. For this reason, changes can occur in our palette of products with regard to form, technology, and equipment. Consequently, no claims can be construed from the data or pictures contained in this owner's manual.

**The management system of SUNRISE MEDICAL is certified to DIN EN ISO 9001, ISO 13485 and ISO 14001.**

**CE** As the manufacturer, **SUNRISE MEDICAL**, declares that the lightweight wheelchairs conform to the Medical Device Regulation (2017/745).

#### NOTE:

##### General user advice.

Not following these instructions may result in physical injury, damage to the product or damage to the environment!

Notice to the user and/or patient: Any serious incident that has occurred in relation to the device should be reported to the manufacturer and the competent authority of the Member State in which the user and/or patient is established.

##### B4Me special adaptations

Sunrise Medical strongly recommends that in order to ensure that your B4Me product operates, and performs as intended by the manufacturer; all the user information supplied with your B4Me product is read and understood, before the product is first used.

Sunrise Medical also recommends that the user information is not discarded after reading it, but it is kept safely stored for future reference.

##### Medical Device Combinations

It may be possible to combine this Medical device with one or more other Medical Device or other product. Information on which combinations are possible can be found at [www.Sunrisemedical.co.uk](http://www.Sunrisemedical.co.uk). All combinations listed have been validated to meet the General Safety and Performance Requirements, Annex I Nr. 14.1 of the Medical Device Regulation 2017/745.

Guidance on the combination, such as mounting, can be found at [www.SunriseMedical.co.uk](http://www.SunriseMedical.co.uk)

Please contact your local, authorised SUNRISE MEDICAL dealer if you have any questions regarding the use, maintenance or safety of your wheelchair.

In case there is no authorised dealer in your area, or you have any questions, contact Sunrise Medical either in writing or by telephone.

### Sunrise Medical

Thorns Road

Brierley Hill

West Midlands

DY5 2LD

England

Phone: 0845 605 66 88

Fax: 0845 605 66 89

[www.SunriseMedical.co.uk](http://www.SunriseMedical.co.uk)

#### IMPORTANT:



DO NOT USE YOUR WHEELCHAIR UNTIL THIS MANUAL HAS BEEN READ AND UNDERSTOOD.

## Use

Wheelchairs are exclusively for children and adults who are unable to walk or has limited mobility, for their own personal use, when self-propelling and being moved by a third party (pushed by attendant) within the home and outdoors.

**The maximum weight limit (includes both the user and any weight of accessories fitted to the wheelchair) is marked on the serial number label, which is affixed to the cross-brace or the stabilising bar under the seat.**

Warranty can only be issued if the product is used under the specified conditions and for the intended purpose. The expected life of the wheelchair is 5 years. NO NON-STANDARD PARTS are to be fitted, other than those officially approved by Sunrise Medical.

## Area of Application

### Indications

The varieties of fitting variants, as well as the modular design, mean that it can be used by those who cannot walk or have limited mobility because of:

- Paralysis
- Loss of extremity (leg amputation)
- Extremity defect deformity
- Joint contractures/joint injuries
- Illnesses such as heart and circulation deficiencies, disturbance of equilibrium or cachexia, Neurological disease patterns, Muscle dystrophy, Hemiplegia as well as for elderly people who still have strength in the upper body.

### Contraindications

The wheelchair shall not be used without attendant in case of:

- Perception disorder
- Imbalance
- Loss of both arms, if not supported by a caregiver
- Joint contracture or joint damage on both arms
- Seating disability





When considering provision, please also note the body size, weight, physical and psychological constitution, the age of the person, living conditions and environment.

## Table of Contents

Foreword	37
Use	37
Area of Application.	37
1.0 General safety notes and driving restrictions	39
2.0 Transportability	42
3.0 Guarantee	44
4.0 Handling	45
5.0 Quick Release Wheels	46
6.0 Options	47
6.1 Step Tubes	47
6.2 Wheel locks	47
6.3 Footrests	48
6.4 Seating	51
6.5 Castors	53
6.6 Backrest	54
6.7 Headrests	55
6.8 Wheel alignment	56
6.9 Side guards	57
6.10 Push handles	58
6.11 Crutch holder	59
6.12 Anti tip tubes	59
6.13 Stabilising bar	60
6.14 Transit wheels	60
6.15 Pelvic Restraint Belt	61
7.0 Daily Checks	63
8.0 Tyres and mounting	63
9.0 Maintenance and Care	63
10.0 Troubleshooting	64
11.0 Disposal / Recycling of Materials	64
12.0 Nameplate	65
13.0 Technical Specifications	65

## Definitions

### 3.1 Definitions of words used in this manual

Word	Definition
 <b>DANGER!</b>	Advice to the user of Potential Risk of serious injury or death if the advice is not followed
 <b>WARNING!</b>	Advice to the user of a potential risk of injury if the advice is not followed
 <b>CAUTION!</b>	Advice to user that potential damage to equipment may occur if the advice is not followed
<b>NOTE:</b>	General advice or best practice
	Reference To Additional Documentation

#### NOTE:

- The wheelchairs shown and described in this user guide may not correspond in every detail exactly to your own model. However, all instructions are completely relevant, regardless of possible detail differences.
- Further information and safety instructions can be provided by your authorized dealer.
- The manufacturer reserves the right to alter without notice any weights, measurements or other technical data shown in this manual. All figures, measurements and capacities shown in this manual are approximate and do not constitute specifications.

#### NOTE:

- Please keep a note of your local service agent's address and telephone number in the space provided.
- In the event of a breakdown, contact them and try to give all relevant details so they can help you quickly.

Dealer signature and stamp

## 1.0 General safety notes and driving restrictions

### NOTE:

- In certain configurations, the wheelchair may exceed a width of 700 mm. If this is the case, under certain circumstances, it may not be possible to use some or all of the available escape routes from a building.
- If the wheelchair configuration causes the wheelchair width to exceed 700 mm, it may be difficult or impossible to travel on public transport.

The engineering and construction of this wheelchair has been designed to provide maximum safety. International safety standards currently in force have either been fulfilled or exceeded in parts. Nevertheless, users may put themselves at risk by improperly using their wheelchairs. For your own safety, the following rules must be strictly observed.

Unprofessional or erroneous changes or adjustments increase the risk of accident. As a wheelchair user, you are also part of the daily traffic on streets and pavements, just like anyone else. We would like to remind you that you are therefore also subject to any and all traffic laws. Be careful during your first ride in this wheelchair. Get to know your wheelchair.

Before each use, the following should be checked:

- Quick-release axles on the rear wheels
- Velcro on seats and backrests
- Tyres, tyre pressure and wheel locks.



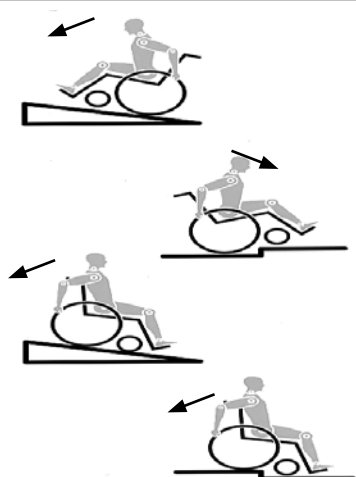
Before changing any of the adjustments of this wheelchair, it is important to read the corresponding section of the user's manual.

It is possible that potholes or uneven ground could cause this wheelchair to tip over, especially when riding uphill or downhill. When riding over a step or up an incline frontally, the body should be leaning forward.

### DANGER!

- NEVER exceed the maximum load of 125 kg for driver plus any items carried on the wheelchair. Please note the weight information for lighter weight options, which are quoted separately. If you exceed the maximum load, this can lead to damage to the chair, or you may fall or tip over, lose control and may lead to serious injury of the user and other people.
- If and whenever possible, during a journey in a specially fitted vehicle for disabled people, vehicle occupants should use the seats in the vehicle and the appropriate restraint system. This is the only way to ensure that occupants will have the maximum protection if there is an accident. When using safety elements offered by SUNRISE MEDICAL and using a specially designed safety system, lightweight wheelchairs can be used as a seat when being transported in a specially fitted vehicle. (See the Chapter on "Transportation").
- To avoid falls and dangerous situations, you should first practice using your new wheelchair on level ground with good visibility.
- This wheelchair should be used exclusively to convey one person at a time. Any other use does not comply with the intended purpose.
- When getting on or off the wheelchair, do not use the foot boards. These should be flipped up beforehand and swung to the outside as far as possible.
- Depending on the diameter and setting of the castors, as well as the centre of gravity setting of the wheelchair, the castors may begin to wobble at high speeds. This can lead to the castors being blocked and the wheelchair may tip over. Therefore, please make sure that the castors are adjusted correctly (see the Chapter "Castors").
- In particular, do not travel on an incline without brakes, travel at a reduced speed. This product has been tested to a maximum speed of 10kph. At higher speeds, depending on the configuration and/or physique/physical capabilities of the user, there may be unexpected castor wobble. This can lead to injury of the user.
- Riding sideways on to a slope or incline, increases the possibility of the wheelchair tipping over sideways.

Fig. A



- Explore the effects of changing the centre of gravity on the behaviour of the wheelchair, for example on inclines, slopes, all gradients or when overcoming obstacles. Do this with the secure aid of a helper.
- We recommend that novice users use anti-tip tubes.
- Anti-tip tubes should prevent the chair tipping over backwards unintentionally. Under no circumstances should they take the place of transit wheels, and be used to transport a person in a wheelchair with the rear wheels removed.
- With extreme settings (e.g. rear wheels in the most forward position) and less than perfect posture, the wheelchair may tip over even on a level surface.
- Lean your upper body further forward when going up slopes and steps.
- Lean your upper body further back when going down slopes and steps.
- Do not hang heavy items such as shopping bags or backpacks, on the push handles, head rest or backrest of the wheelchair.
- These can change the tipping point and there is a risk of tipping backwards.
- When reaching for objects (which are in front of, to the side or behind the wheelchair) make sure that you do not lean too far out of the wheelchair, as if you change the centre of gravity there is a risk of tipping or rolling over.
- Only use your wheelchair properly. For example, avoid travelling against an obstacle without braking (step, kerb edge) or dropping down gaps.
- Only attempt stairs with the help of an attendant. There is equipment available to help you, e.g. climbing ramps or lifts, please use them. If there is no such equipment available, then the wheelchair must be tipped and pushed over the steps (2 helpers).
- In general, any anti-tip tubes fitted must be set beforehand, so that they cannot touch the steps, as otherwise this could lead to a serious tumble. Afterwards the anti-tip tubes must be set back to their correct position.
- Make sure that the attendant only holds the wheelchair using securely mounted parts (e.g. not on the footrests or the side-guards).
- When using the lifting ramp make sure that the anti-tip tubes fitted are positioned outside the danger area.
- Secure your wheelchair on uneven ground or when transferring (e.g. into a car) by using the wheel locks.
- For high amputees you must use anti-tip tubes.
- Before setting off, check that your tyre pressure is correct. For rear wheels it should be at least 3.5 bar (350 kPa). The max. pressure is indicated on the tyre.
- The knee-lever brakes will only work if there is sufficient tyre pressure and if the correct setting has been made (see the Chapter on "Wheel locks").
- The wheel locks are not intended to brake your wheelchair. They are only there to ensure that your wheelchair does not begin rolling unintentionally. When you stop on uneven ground, you should always use the wheel locks to prevent such rolling. Always apply both wheel locks; otherwise, your wheelchair could tip over.
- The wheel locks have not been designed to be used as brakes for a moving wheelchair.
- Always make use of elevators and ramps. If these are not available, you should request the help of an attendant. They should only grip the wheelchair at securely mounted parts. If anti-tip tubes are fitted these must be folded away. A wheelchair should never be lifted with an occupant; it should only be pushed.
- If the seat and back sling are damaged, you must replace them immediately.
- Do not lift or carry the wheelchair by the back tubes or the push handles.
- Do not fit any unauthorized electronic equipment, powered or mechanically operated mobility drives, hand-bike or any other device that changes the intended use or the structure of the wheelchair.
- Any combination with other medical devices requires the approval of Sunrise Medical.
- Be careful with fire, in particular with burning cigarettes. Seat and back slings can be set alight.
- If and whenever possible, during a journey in a specially fitted vehicle for disabled people, vehicle occupants should use the seats in the vehicle and the appropriate restraint system. This is the only way to ensure that occupants will have the maximum protection if there is an accident. When using safety elements offered by SUNRISE MEDICAL and using a specially designed safety system, lightweight wheelchairs can be used as a seat when being transported in a specially fitted vehicle. (See the Chapter on "Transportation").
- Always make sure that the quick-release axles on the rear wheels are set properly and lock in. If the button on the quick-release axle is not pressed in, the rear wheel cannot be removed.
- In particular when using lightweight metal hand rims, fingers will easily become hot when braking from a high speed or on long inclines.
- If the wheelchair is subject to direct sunlight for a long period of time, then parts of the wheelchair (e.g. frame, leg rests, brakes and side guard) may become hot (>41°C).
- To avoid hand injuries do not grab in between the spokes or between the rear wheel and wheel lock when driving the wheelchair.
- When using the chair outside, always wear leather gloves which will increase your grip and protect the fingers from dirt and overheating.
- Do not use the wheelchair on slopes > 10°.



- The Dynamic safe slope is dependant on the chair configuration, the users abilities and the style of riding. As the users abilities and style of riding cannot be pre-determined then the max safe slope cannot be determined. Therefore this must be determined by the user with the assistance of an attendant to prevent tipping. It is strongly recommended that inexperienced users have Ant-tips fitted.
- Do not use your wheelchair on muddy or icy ground.
- Do not use your wheelchair where pedestrians are not allowed.
- With all moving parts there is a natural risk of finger traps. Please handle with care
- The wheelchair should not be used in heavy rain, snow, slippery, or unsound surfaces.
- Do not use the wheelchair in hazardous environments.

### **WARNING!**

**CHOKING HAZARD** – This mobility aid uses small parts which under certain circumstances may present a choking hazard to young children.

**NOTE:** Further information and safety instructions can be provided by your authorized dealer.

#### **NOTE :**

- The effect of the wheel locks as well as the general driving characteristics are dependant on tyre pressure. The wheelchair is significantly lighter and easier to manoeuvre when the rear wheels are pumped up correctly and both wheels have the same pressure.
- Make sure that your tyres have sufficient tread!

- Please note that you are subject to any and all traffic laws when driving in public traffic.
- When it is dark, please wear light clothing or clothing with reflectors, so that you can be seen more easily. Make sure that the reflectors on the side and back of the wheelchair are clearly visible. We would also recommend that you fit an active light.
- Always be careful with your fingers when working or adjusting the wheelchair!
- The products shown and described in this manual may not be exactly the same in every detail as your own model. However, all instructions are still entirely relevant, irrespective of detail differences.
- The manufacturer reserves the right to alter without notice any weights, measurements or other technical data shown in this manual. All figures, measurements and capacities shown in this manual are approximate and do not constitute specifications.
- Adjustments to your wheelchair, especially to security-relevant components as for example wheel-locks, anti-tip or backrest must be performed by authorized dealers.
- When using add-on mobility devices, such as hand bikes, power add-ons etc, ensure that your wheelchair is equipped with appropriate castor forks intended for such use.

#### **Lifetime**

- The expected lifetime of this product is 5 years.

## 2.0 Transportability

### DANGER!

There is a risk of serious injury or death if this advice is ignored!

Always make sure that your wheelchair is suited to transport the user within a vehicle. The symbols on the product label will help you to identify whether your wheelchair is crash-tested and therefore suited to transport the user within a vehicle:



Crash Tested



Not Crash Tested

Transportation of your wheelchair within a vehicle:

A wheelchair secured in a vehicle will not provide the equivalent level of safety and security as a vehicle seating system. It is always recommended that the user transfers to the vehicle seating. It is recognised that this is not always practical for the user to be transferred and in these circumstances, where the user must be transported whilst in the wheelchair, the following advice must be followed:

1. Confirm that the vehicle is suitably equipped to transport a passenger in a wheelchair, and ensure the method of access/egress is suitable for your wheelchair type. The vehicle should have the floor strength to take the combined weight of the user, the wheelchair and accessories.
2. Sufficient space should be available around the wheelchair to enable clear access to attach, tighten and release the wheelchair and occupant tie down restraints and safety belts.
3. The occupied wheelchair must be located in a forward facing position and secured by the wheelchair tie down and occupant restraint straps (WTORS tie downs

meeting the requirements of ISO 10542 or SAE J2249) in accordance with the WTORS manufacturer's instructions.

4. The wheelchair's use in other positions within a vehicle has not been tested e.g. transportation in a side facing position must not be carried out under any circumstances (Fig. A).

5. The wheelchair should be secured by a Tie Down Restraint system, conforming to ISO 10542 or SAE J2249 with non-adjustable front straps and adjustable rear straps, which typically use Karabiner clips/S hooks and tongue and buckle fittings. These restraints generally comprise of 4 individual straps that are attached to each corner of the wheelchair.

6. The tie-down restraints should be fitted to the main frame of the wheelchair as indicated in the diagram on the following page, and not to any attachments or accessories, e.g. not around the spokes of wheels, brakes or footrests.

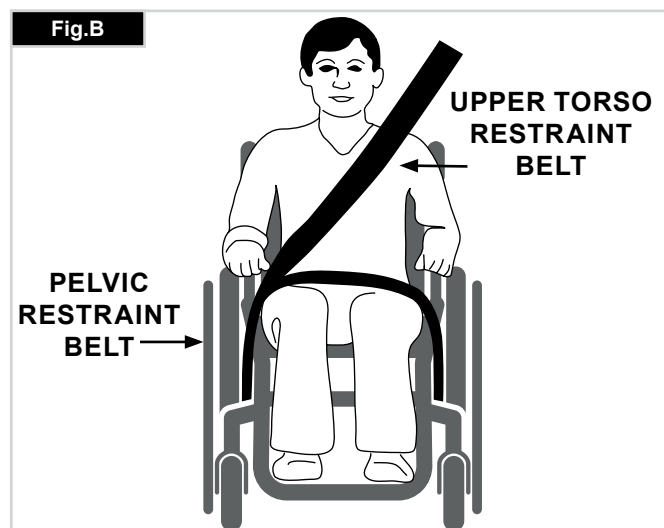
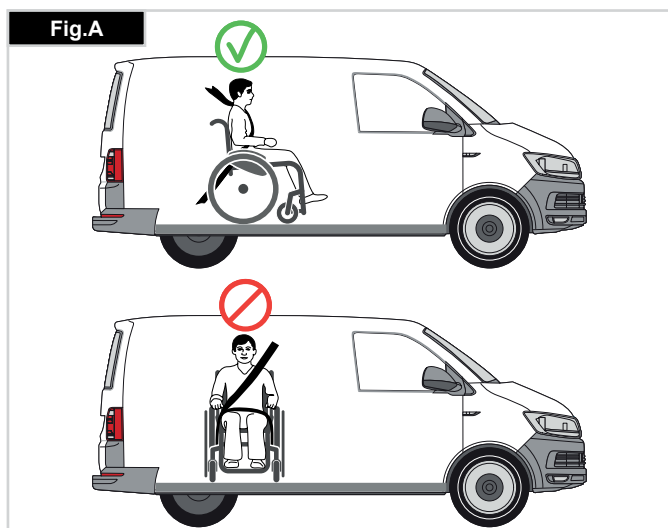
7. The tie-down restraints should be attached as close as possible at an angle of 45 degrees and tightened securely in accordance with the manufacturer's instructions.

8. Alterations or substitutions must not be made to the wheelchair securing points or to structural and frame or components without consulting the manufacturer. Failure to do so will invalidate the ability of a Sunrise Medical wheelchair to be transported within a vehicle.

9. Both pelvic and upper torso restraint belts must be used to restrain the occupant to reduce the possibility of head and chest impacts with the vehicle components and serious risk of injury to the user and other vehicle occupants. (Fig B) The upper torso restraint belt should be mounted to the vehicle "B" pillar - failure to do so will increase the risk of serious abdominal injuries to the user.

10. Where there is a need for a head restraint when the user is being transported, in their wheelchair, as a seat in a vehicle, then a head restraint suitable for transportation must be fitted, and suitably positioned during the transportation of the wheelchair user.

11. Postural supports (lap straps, lap belts) should not be used or relied on for occupant restraint in a moving vehicle unless they are labelled as meeting the requirements specified in ISO 7176-19:2001 or SAE J2249.



## Transportability Continued

12. The safety of the user during transportation depends upon the diligence of the person securing the tie-down restraints and they should have received appropriate instructions and/or training in their use.
13. Wherever possible remove and stow safely away from the wheelchair all auxiliary equipment, for example: Crutches, Loose cushions and Tray Tables.
14. Articulating/elevating leg rest should not be used in the elevated position when the wheelchair and user are being transported and the wheelchair is restrained using Wheelchair Transport and Occupant Restraints.
15. Reclining backrests should be returned to an upright position.
16. The manual brakes must be firmly applied.
17. Restraints should be mounted to the vehicle "B" pillar and should not be held away from the body by wheelchair components such as armrest or wheels.

### Occupant Restraints Instruction:

1. The pelvic restraint belt must be worn low across the front of the pelvis so that the angle of the pelvic belt is within the preferred zone of 30 to 75 degrees to the horizontal.  
A steeper (greater) angle within the preferred zone is desirable i.e. closer to, but never exceeding 75degrees. (Fig C).
2. The upper torso restraint belt must fit over the shoulder and across the chest as illustrated Fig d and e  
Restraint belts must be adjusted as tightly as possible consistent with user comfort.  
Restraint belt webbing must not be twisted when in use.  
The upper torso restraint belt must fit over the shoulder and across the shoulder as illustrated in Fig D and E.

3. The attachment points to the chair are the inner front side frame just above the castor, and the rear side frame. The straps are fitted around the side frames at the intersection of the horizontal and vertical frame tubes. (See Figs G - H)

4. The tie down symbol (Fig F) on the wheelchair frame indicates the position of the wheelchair restraint straps. The straps are then tensioned after the front straps have been fitted to secure the wheelchair.

### USER WEIGHT LESS THAN 22 kg (48 lb 8.0 oz)

When the user being transported is a child, less than 22Kg mass and the vehicle involved has less than eight (8) seated passengers it is recommended that they be transferred to an UNCE Regulation 44 compliant child restraint system (CRS).

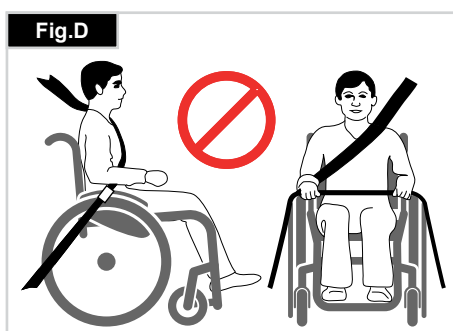
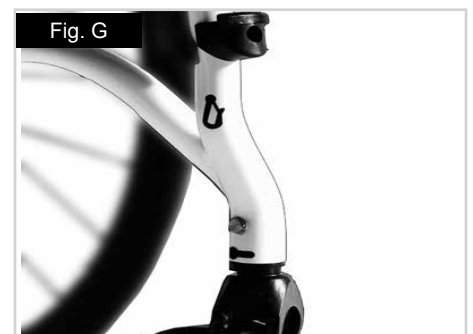
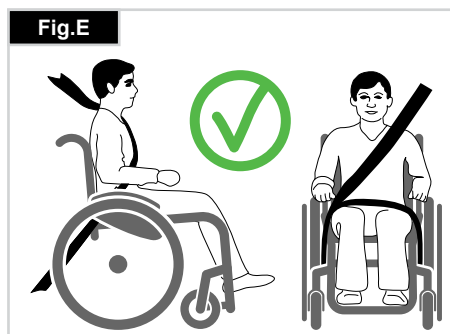
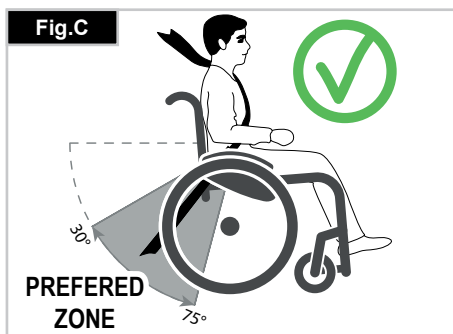
This type of restraint system provides a more effective occupant restraint system than the conventional 3 point occupant restraint system and some CRS systems also include additional postural supports to assist in maintaining the position of the child when seated. Parents or care providers may consider the option, in some circumstances, for their child is to remain in their wheelchair whilst in transport due to the level of posture control and comfort provided by the set up in the wheelchair.

We would recommend in such circumstances that a risk assessment be carried out by your healthcare professional and relevant competent persons.

Transportability – positioning of wheelchair tie down restraints on wheelchair

The wheelchair secured with front wheelchair tie down restraints. (Fig. G).

Position of the rear wheelchair tie down restraint, (Fig H).



### 3.0 Guarantee

#### THIS GUARANTEE DOES NOT AFFECT YOUR LEGAL RIGHTS IN ANY WAY.

Sunrise Medical\* provides a guarantee, as set out in the warranty conditions, for wheelchairs to its customers covering the following.

#### Warranty conditions:

1. Should a part or parts of the wheelchair require repair or replacement as a result of a manufacturing and/or material fault within 24 months or for frame and cross-braces within 5 years after delivery to the customer, then the affected part or parts will be repaired or replaced free of charge. The warranty will only cover manufacturing defects
2. To enforce the warranty, please contact Sunrise Medical Customer Service with the exact details of the nature of the difficulty. Should you be using the wheelchair outside the area covered by the Sunrise Medical customer service agent, repairs or replacement will be carried out by another agency as designated by the manufacturer. The wheelchair must be repaired by a Sunrise Medical designated Customer Service agent, (dealer).
3. For parts, which have been repaired or exchanged within the scope of this warranty, we provide a warranty in accordance with these warranty conditions for the remaining warranty period for the wheelchair in accordance with point 1).
4. For original spare parts which have been fitted at the customer's expense, these will have a 12 months guarantee, (following the fitting), in accordance with these warranty conditions.
5. Claims from this warranty shall not arise, if a repair or replacement of a wheelchair or a part is required for the following reasons:
  - a. Normal wear and tear, which include batteries, armrest pads, upholstery, tyres, brakes shoes, etc.
  - b. Any overloading of the product, please check the EC label for maximum user weight.
  - c. The product or part has not been maintained or serviced in accordance with the manufacturer's recommendations as shown in the user instructions and/or the service instructions.
  - d. Accessories have been used which are not specified as original accessories.
  - e. The wheelchair or part having been damaged by neglect, accident or improper use.
  - f. Changes/modifications have been made to the wheelchair or parts, which deviate from the manufacturer's specifications.
  - g. Repairs have been carried out, before our Customer Service has been informed of the circumstances.
6. This guarantee is subject to the law of the country in which the product was purchased from Sunrise Medical\*

\* Means the Sunrise Medical facility from which the product was purchased.

## 4.0 Handling

### Folding up

First remove the seat cushion from the wheelchair and flip up the (platform) footplate. Take hold of the sling or the seat tubes (Fig. 4.1) in the middle, from the back, and pull it upwards until the folding bracket (Fig. 4.2) clicks into place.

### Transportation

To move the mobility aid, the folded wheelchair should be lifted by holding the front part of the cross-brace and the push handles.

### Unfolding

Push the release lever of the folding bracket (Fig. 4.3) downwards and push both frame halves apart. Then press on the seat tube (see figure). Your wheelchair is then unfolded. Now snap the seat tubing into position in the seat saddle. This can be facilitated by slightly tipping your wheelchair to the side, as this means that the weight is taken off one of the rear wheels. **Be careful not to get your fingers caught in the cross-tube assembly.** Fit the seat cushion. (Fig. 4.4).

### Getting into your wheelchair on your own (Fig. 4.5)

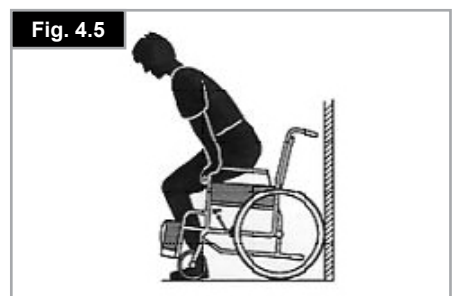
- Push the wheelchair to a wall or a solid piece of furniture
- Apply the brakes
- Flip the foot plates up
- The user can lower themselves into the wheelchair
- Fold the foot plates back downwards and position your feet in front of the heel loops.

### Getting out of your wheelchair on your own (Fig. 4.6)

- Apply the brakes
- Fold the foot plates upwards with your foot
- With one hand on the armrest, the person should bend slightly forward, to bring the body weight to the front of the seat, and then with both feet firmly on the ground and one foot behind the other, push up into the upright position.

### WARNING!

- Do not stand on the foot plates during transfers. The wheelchair is likely to tip to the front when standing on the foot plates.
- Always place your feet securely on the ground for transferring into or out of the wheelchair.
- Always engage the wheel locks when transferring in or out of the wheelchair.



## 5.0 Quick Release Wheels

### Quick-release axles on rear wheel

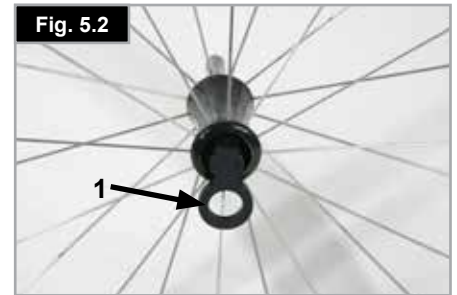
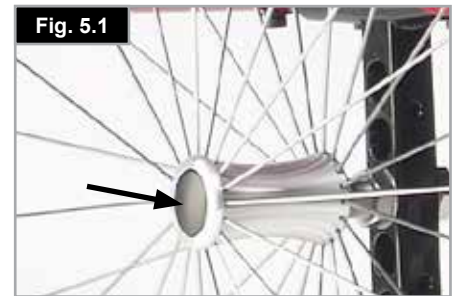
The rear wheels are equipped with quick-release axles. The wheels can thus be installed or removed without using tools. To remove a wheel, simply depress the quick-release button on the axle and pull the wheel off the axle. (Fig. 5.1).

### Quick release for quads/tetraplegics

- Please flip up the release lever (1). Then take out the quick release axles and/or the wheels.
- When the wheels/quick release axles have been put on the chair again, please flip the release lever down.
- Please do always ensure that the release mechanism is closed and fully locked before starting to use the wheel chair (Fig. 5.2).

### **WARNING!**

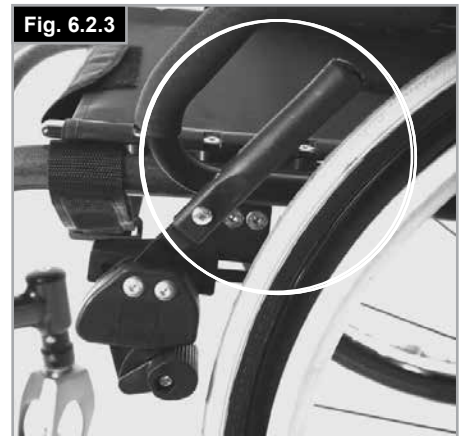
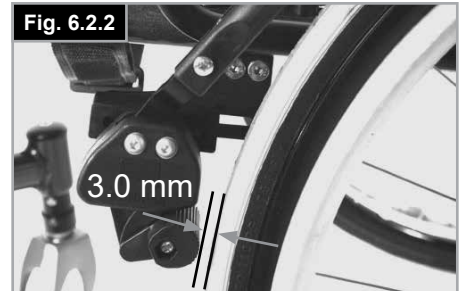
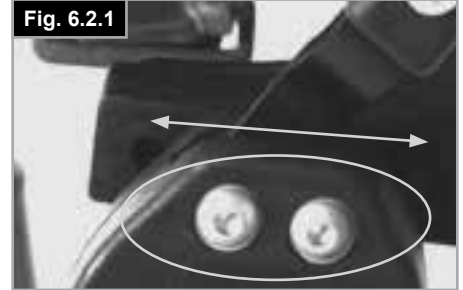
- Hold the quick-release button on the axle depressed when inserting the axle into the frame to mount the rear wheels. Release the button to lock the axle in place. The quick-release button should snap back to its original position.
- Risk of injury. Do not get your fingers caught in the rotating wheel. Always stop wheel rotation before removing the wheels.



## 6.0 Options

### 6.1 Step Tubes

Step tubes are used by attendants to push a wheelchair over an obstacle. Simply step on the tube to push a wheelchair, for example, over a kerb or step, (Fig. 6.1.1).



### CAUTION!

Braking power can be affected by incorrect fitting and adjustment of the wheel locks, as well as tyre pressure which is too low.

### Wheel locks

Your wheelchair is equipped with two wheel locks. They are applied directly against the tyres. To engage, press both wheel-lock levers forward against the stops. To release the wheel, pull the levers back to their original positions.

Braking power will decrease with:

- Worn tyre tread
- Tyre pressure that is too low
- Wet tyres
- Improperly adjusted wheel locks.

The wheel locks have not been designed to be used as brakes for a moving wheelchair. The wheel locks should therefore never be used to brake a moving wheelchair. Always use the hand rims for braking. Make sure that the interval between the tyres and wheel locks complies with given specifications. To readjust, loosen the screw and set the appropriate gap. Then re-tighten the screw (Fig. 6.2.1 and 6.2.2).

### CAUTION!

After each adjustment of the rear wheels, check the wheel lock gap and re-adjust if necessary.

### Wheel Lock Lever Extension

The longer lever helps to minimize the effort needed to set the wheel locks. The wheel lock lever extension is screwed to the wheel locks. By raising this, it can be flipped forward (Fig. 6.2.3).

### CAUTION!

**Mounting the wheel lock too close toward the wheel will result in a higher effort to operate. This might cause the wheel lock extension lever to break!**

## **WARNING!**

Leaning onto the wheel lock extension lever while transferring will cause the lever to break! Splashing water from tires might cause the wheel lock to malfunction.

### **Compact wheel lock**

Compact wheel locks are underneath the seat sling and are operated by pulling the wheel locks towards the rear, in the direction of the tyre. For the wheel locks to operate correctly, they must be pulled fully against the stops, (Fig. 6.2.4).

## **CAUTION!**

- Incorrect mounting of the wheel lock will result in a higher effort to operate. This might cause the wheel lock lever extension to break!
- The mounting bolts of the brake must not be loosened and/ or re-tightened.

### **Drum brakes**

Drum brakes permit safe and convenient braking for an attendant. They can also be set with the aid of a locking lever (1) to prevent rolling. The lever must snap audibly into place. Drum brakes are not influenced by air pressure inside the tyres (Fig.6..2.5).

## **WARNING!**

- Drum brakes must only be adjusted by authorised dealers
- Always operate the two brakes simultaneously to guarantee the control of the driving direction!
- Drum brakes can only be used as a dynamic brake to stop the wheelchair while driving.
- Always engage the wheel locks to secure the wheelchair during a short or long stop, or for transfer.

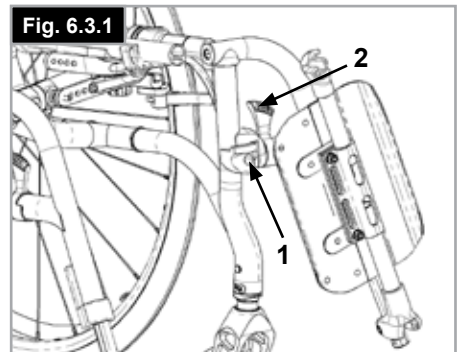
## **6.3 Footrests**

Various foot boards are available on the Xenon<sup>2</sup> SA. These can be flipped up to make it easier to transfer to/from the chair. They are described individually.

### **Footrest and swing away latch**

When fitting the footrests these are fitted in the swung-away position (Fig. 6.7). Then simply turn them inwards until the interlock engages (1). To remove the footrests, use the lever (2) and swing the footrest outwards and lift off. Check that the footrest is correctly engaged.

The footrest will be limited by the hanger stop (Fig.6.3.1) in a 90° position. This ensures that the break will not be inadvertently released when the hanger is swung out.





## **WARNING!**

The footrests are not designed to be used to lift or carry the wheelchairs with an occupant.

### Hanger play adjustment

In case of play the hanger (Fig. 6.3.2) can be adjusted in the field. The hanger pin (1) is tapered and the play can be reduced when the pin is unscrewed slightly.

Take the hanger off the chair in using the release mechanism.

Use an screw driver and turn the pin (1) in the front carefully to the left.

Then test the hanger on the chair. If the hanger mechanism is not working/catching anymore, please undo the task slightly.

If the play is still too large and the performance not accepted, please repeat the task.

### Lower leg lengths

By undoing the clamp screw, 2 (Fig. 6.3.3), you can adjust the lower leg length. Loosen the clamp screw, adjust the tube with the foot board to the desired position.

Tighten clamp screws again (see the page on torque). Ensure that the plastic push joint is located under the clamp screw in the correct position.

## **WARNINGS!**

- Do not stand on the footplate during transfer. The chair is likely to tip to the front when standing on the footplate. Always place your feet securely on the ground for transferring into or out of the chair.

### Platform Foot plates

The foot board can be flipped up to make it easier to transfer to and from the chair.

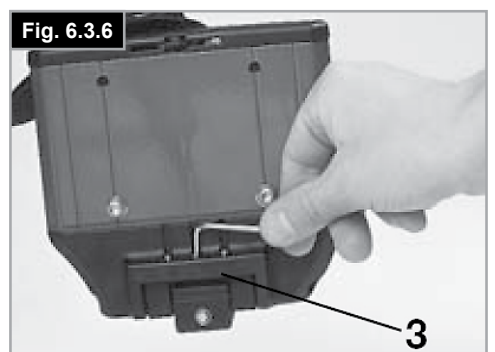
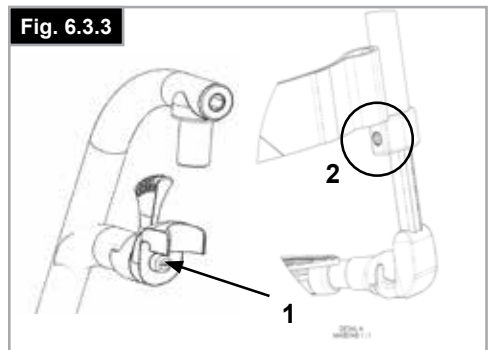
The foot board can also be tilted to six different angles relative to a level surface.

Tighten screw (1) firmly on the outer side.

By removing the clips (2) the footplate can be adjusted to three different positions toward both the front and rear. Loosen the adjustment screw (3) to change the horizontal position of the footplate. For this purpose, the footplate must be flipped up, (Fig. 6.3.4 to Fig.6.3.6).

When finished, make sure that all screws have been properly tightened (see the page on torque).

A minimum interval of 2.5 centimetres from the ground should always be maintained.



### Width Adjustment of the footrests

If the footrest width needs to be adjusted, please undo the screw (1), set the desired width, by positioning 1, 2 or 3 spacers (2) from outer to the inner side and then refit the screws, (Fig. 6.3.7).

### Lightweight footrest

The footrest angle can be adjusted by loosening the screws (2). Side protection panels can be fitted to the footrest using the mounting holes (3). These prevent the feet slipping off accidentally, (Fig. 6.3.8). Make sure that after any adjustment work, all screws are tightened correctly (see the page on torque).

### Width adjustment

To adjust the width of the footrest please open the screw (2). Then you can slide in and out the tubes in the holder to adjust the width of the foot board (Fig. 6.3.8).

Please make sure that the screws are tightened with the correct torque.

### High-mount footrest

(Fig.6.3.9 - Fig.6.3.10)

The foot plates can be flipped up to facilitate getting in and out of your wheelchair.

The foot plates can be adjusted within their angle of inclination, relative to a level surface. Loosen the screws (1 to 2). Then set the foot plates to the desired angle. Afterwards, tighten all screws. After adjustment, always make sure that all screws are tightened properly (see the page on Torque). In order to avoid the wheelchair tipping over, make sure that the minimum interval of 25 mm between the foot rest tubing and the ground is maintained (with horizontal seat).

### Elevating leg rest - standard

#### To flip up:

Pull the footrest upwards and adjust to the desired height. When doing this, the footrest clicks audibly into place (Fig. 6.3.11).

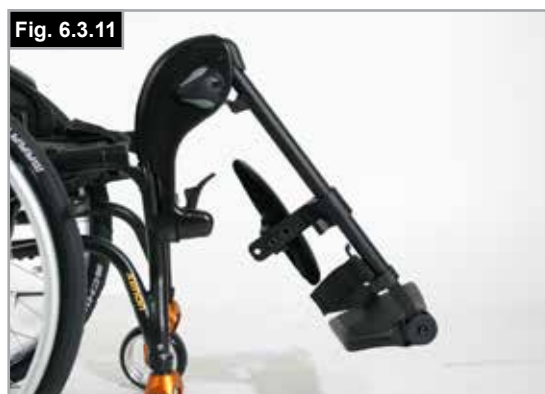
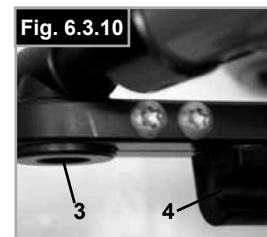
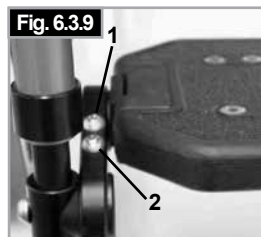
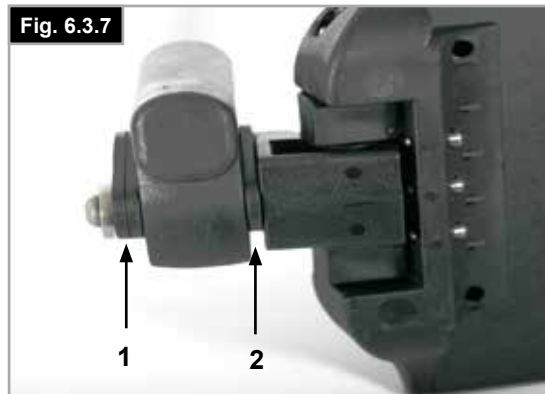
#### To lower:

Briefly take the load off the footrest by lifting the lower leg and then push the release lever.

In this way you can swing the footrest downwards. As soon as you let go of the lever, the footrest will click back into place.

### WARNING!

- There is a risk of trapping fingers when moving the footrest up or down.
- Do not put your fingers in the adjusting mechanism between the frame and the moving parts of the footrest.
- The footrests are not designed to be used to lift or carry the wheelchairs with an occupant.
- When getting into or out of the chair, never stand on the foot boards.



## 6.4 Seating

### Seat Sling

The seat sling can be adjusted for tension by using several straps. To adjust the tension of the seat sling all straps have to be open. By pulling the straps the tension of the seat sling will be tightened, (Fig.6.4.1).

**NOTE:** If the tension is too high, the cross brace will not be able to slide into the saddle.

### Adjusting the seat height:

#### Lightweight adapter

To change the seat height;

- Remove the rubber bungs, (3) situated in the groove to the rear of the axle stem.
- Release the Allen screws (1) with an Allen key. Position axle bracket (2) on the axle stem (4) according to the desired seat height (Fig.6.4.2).
- In order to obtain the lowest possible seat height, the axle bracket can be mounted upside down.
- Re-tighten the Allen screws (1), using a two-stage process:
  - a) Tighten both Allen screws to a torque of 5 Nm.
  - b) Tighten both Allen screws for a second time to a torque of 8 Nm.
- Refit the rubber bungs.

#### Standard adapter

To change the seat height:

- Remove the rubber bungs, (3) situated in the groove to the rear of the axle stem.
- Release the Allen screws (1) with an Allen key. Position axle bracket (2) on the axle stem (4) according to the desired seat height (Fig.6.4.3).
- Re-tighten the Allen screws (1), using a two-stage process:
  - a) Tighten both Allen screws to a torque of 5 Nm.
  - b) Tighten both Allen screws for a second time to a torque of 8 Nm.
- Refit the rubber bungs.

#### NOTE:

- An adjustment to the castor angle may be necessary when adjusting the rear seat height.
- In case the axle adapter was moved or removed whilst adjusting the seat height, wheel alignment and wheelbase width needs to be checked and if necessary, adjusted (please refer to the "Wheel Alignment" section).

#### CAUTION!

- Some of the screws used during manufacturing are coated with thread-locking fluid (blue dot on the thread) and can only be adjusted up to 3 times before they need to be replaced by new thread-locking screws. Alternatively, the screws can be re-mounted using Loctite™ 243 thread-locker.
- Loctite™ 243 thread-locker **MUST** be used for re-mounting the Allen screws (1) on the axle-adapter.

Fig. 6.4.1

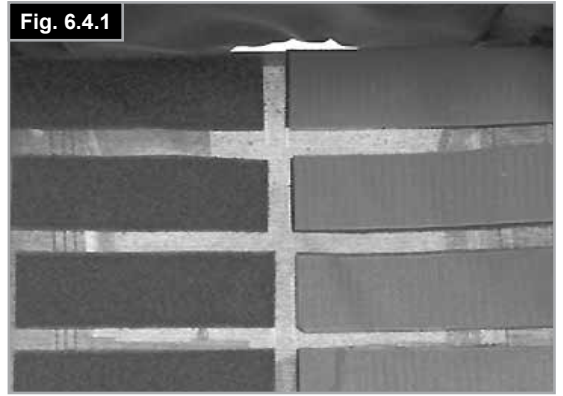


Fig. 6.4.2

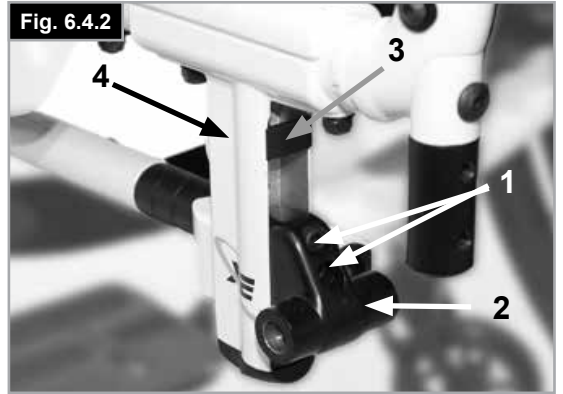
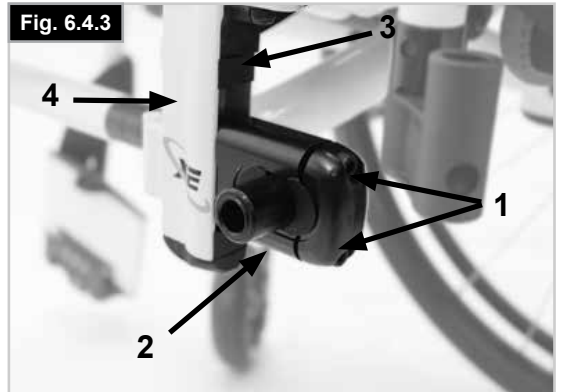


Fig. 6.4.3



## COG, (Centre of Gravity), Setting

To carry out COG adjustment, there are basically 2 different options. Adjustment can be carried out directly on the axle bracket (Standard adapter only ) by shifting the crescent-shaped spacers from one side to the other. To make an adjustment in larger steps, you must change the position of the axle-stem on the frame.

### NOTE:

- COG Adjustments may lead to an unstable wheelchair, likely to tip. This requires the use of anti-tip tubes.
- An adjustment to the castor angle may be necessary when adjusting the COG.

### Changing the position of the axle stem

Using the quick-release axles, take the wheels out of the angle adapter.

Undo both screws (1) and remove these completely. Fit the axle stem in the desired position on the frame, put the screws back into the perforated plate and then re-tighten the screws. When moving the axle stem, also move the seat saddle on the frame, (change the axle stem and the seat saddle). Make sure that the left and right sides are fitted in the same positions. Use the given torque of 8 Nm (Fig.6.4.4 to Fig.6.4.5).

### COG setting on the standard axle bracket

Adjustment can be carried out directly on the axle bracket (standard axle bracket only) by shifting the crescent-shaped spacers from one side to the other. 3 Positions are possible (Fig.6.4.6 to Fig.6.4.8).

Using the quick-release axles, take the wheels out of the axle adapter (4). Release the Allen screws (1) with an Allen key. Take the lid (2) of the axle bracket off and arrange the crescent-shaped spacers (3) according to your desired COG. Put the lid back on.

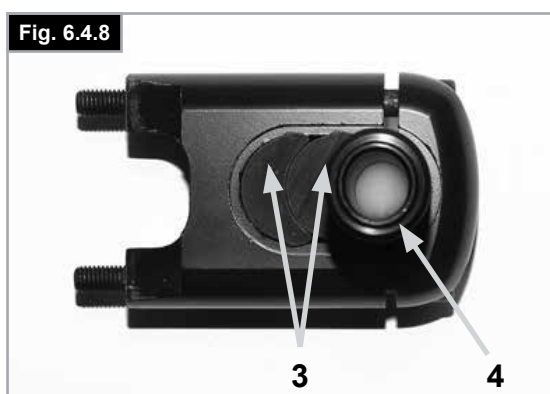
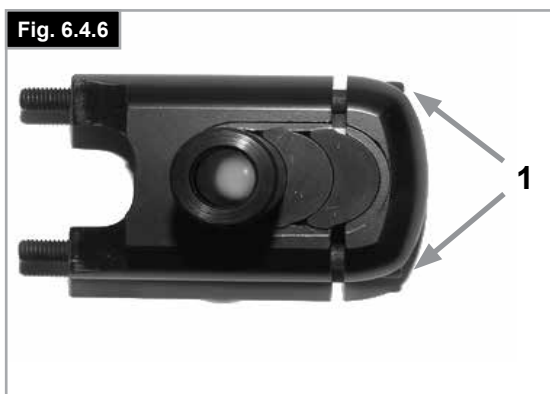
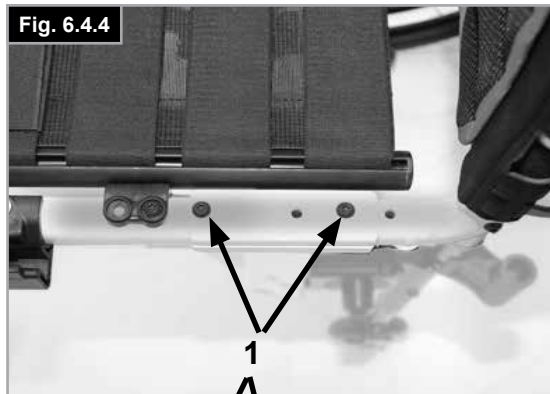
Re-tighten the Allen screws (1), using a two-stage process:

- Tighten both Allen screws to a torque of 5 Nm.
- Tighten both Allen screws for a second time to a torque of 8 Nm.

**NOTE:** In case the axle adapter was moved or removed whilst adjusting the COG, wheel alignment and wheelbase width needs to be checked and if necessary, adjusted (please refer to the "Wheel Alignment" section).

### ⚠ CAUTION!

- Loctite™ 243 thread-locker MUST be used for re-mounting the Allen screws (1) on the axle-adapter.



## 6.5 Castors

### Setting the Castor, Castor adapter & Castor fork

If the wheelchair veers slightly to the right or left, or the castors flutter, it may be caused by one or more of the following:

- Forward and/or reverse wheel motion has not been set properly.
- The castor angle has not been adjusted properly.
- Castor and/or rear wheel air pressure is incorrect; the wheels do not turn sufficiently freely.

The optimum adjustment of the castors is required so that the wheelchair runs in a straight line.

Castors should always be adjusted by an authorised dealer. The castor plates must be re-adjusted, and the wheel receiver must be checked every time the rear wheel position has been altered.

### Adjusting the castor adapter

To ensure that both forks are set parallel, simply count the teeth visible on both sides. After setting the castor fork, the teeth will guarantee a secure position, allowing an adjustment of 16° in 2° increments (Fig. 6.5.1).

Use the flat side on the front of the castor fork to check for a right-angled position to the ground.

The patented design allows the castor fork to be turned, so that it can be reset at right-angles to the ground when the seat angle is changed.

### Setting the directional stability

Release the Allen screws (1) on the underside of the fork. You can then remove the screws (2). You can now turn the black socket (3) left or right.

Left – chair pulls to the left

Right – chair pulls to the right

Then re-tighten the screw (2). Please set a 90° angle from the fork to the floor.

Then re-tighten the screw (1). (Fig. 6.5.2).

### CAUTION!

Some of the screws used during manufacturing are coated with thread-locking fluid (blue dot on the thread) and can only be adjusted up to 3 times before they need to be replaced by new thread-locking screws. Alternatively, the screws can be re-mounted using Loctite™ 243 thread-locker.

Fig. 6.5.1

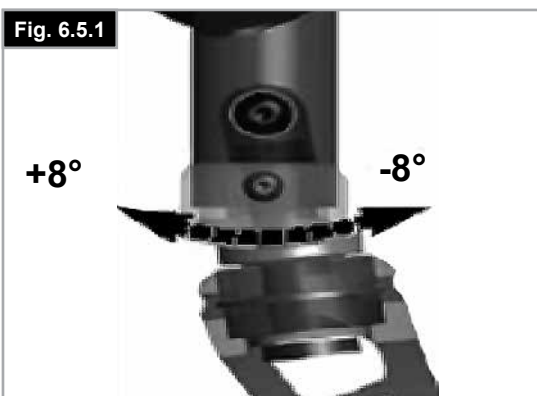
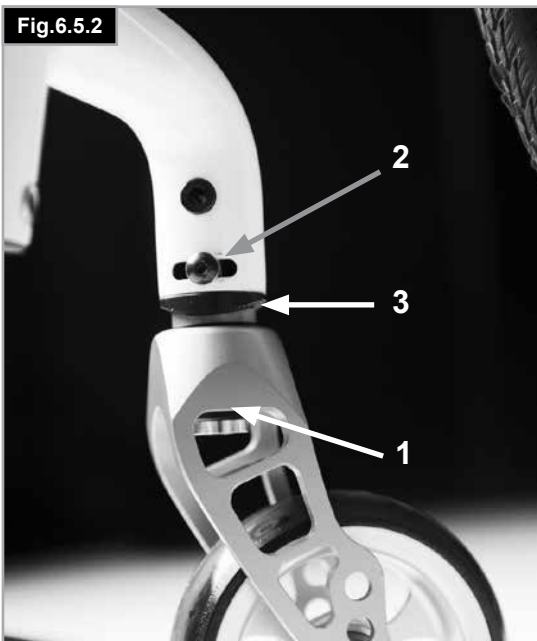


Fig. 6.5.2



## 6.6 Backrest

To adjust the back angle, please undo the Allen screw (1) and remove it. Set the desired position and then refit the Allen screw in this position and tighten it to the given torque (Fig. 6.6.1).

### Folding backrest

To make it easier to transport the wheelchair, the top half of the backrest can be folded down.

To do this, press both levers (1) and fold the backrest down. When folding the backrest back up, please make sure that both sides are firmly interlocked (Fig. 6.6.2/6.6.3).

#### **WARNING!**

- Risk of injury: do not get your fingers caught in the folding back mechanism

### Adjustable back-sling

The adjustable back-sling can be adjusted for tension by using several straps. (Fig. 6.6.4).

Fig. 6.6.1

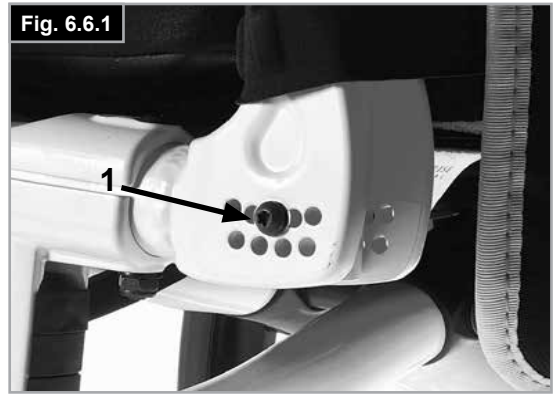


Fig. 6.6.2



Fig. 6.6.3

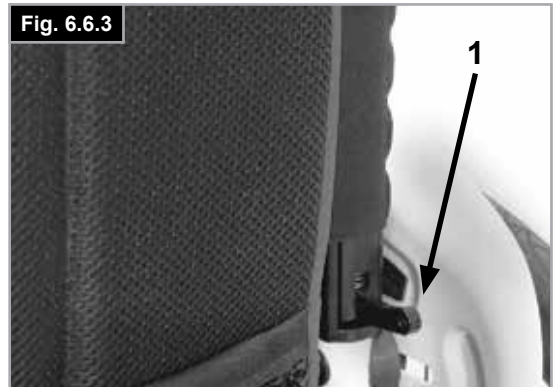


Fig. 6.6.4



## Height-adjustable backrest

The backrest may be set to various back heights, in 25 mm steps (4 adjustment ranges: 250-300 mm, 300-400 mm, 400-450 mm and 450-475 mm).

Remove the side pads of the upholstery and if necessary the backrest belt covering the screws.

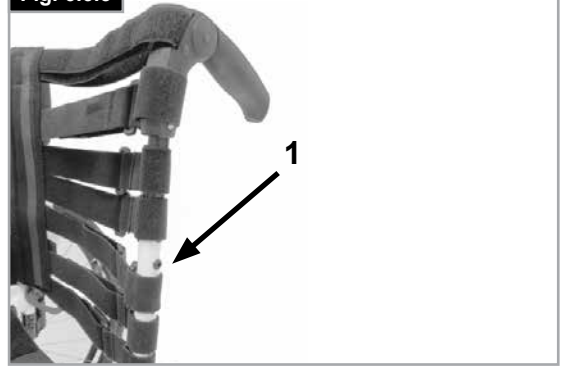
Release the screw (1) and set the backrest to the desired height, then tighten the screws again, (Fig.6.6.5).

See the page on torque.



**Please take into account the altered centre of gravity when setting the angle of the backrest.**

Fig. 6.6.5



## 6.7 Headrests

### Headrests

The headrest (Fig. 6.7.1) can be raised and moved horizontally both forwards and backwards.

To do this, loosen the screw (1,2 or 3).

Now you can adjust to the desired position. Tighten screws again (see the page on torque).

Fig. 6.7.1



## 6.8 Wheel alignment

### Adjusting the wheel alignment

**NOTE:** To achieve the very best movement, the rear wheels must be adjusted to their optimum position, which means correctly adjusting the wheel alignment. To do this, measure the distance between both wheels front and rear to ensure that they are parallel to one another. The difference between both measurements should not exceed 5 mm. The parallel setting can be adjusted by loosening the screws, (1) and rotating the axle adapter (3).

When finished, make sure that all screws have been properly tightened, (Fig.6.8.1 to Fig.6.8.2). Re-tighten the Allen screws to 8 Nm.

#### **WARNING!**

Be careful, there is a risk of tipping when adjusting the centre of gravity of the seat!

### Adjusting the rear wheelbase width

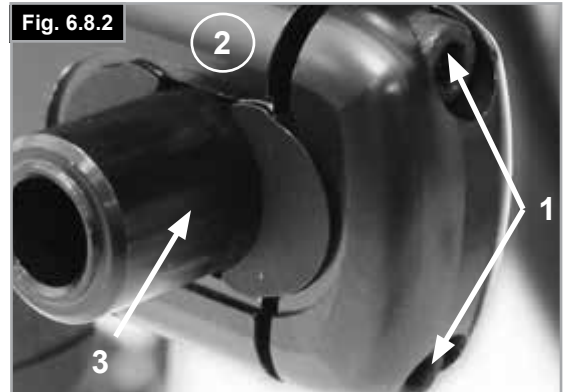
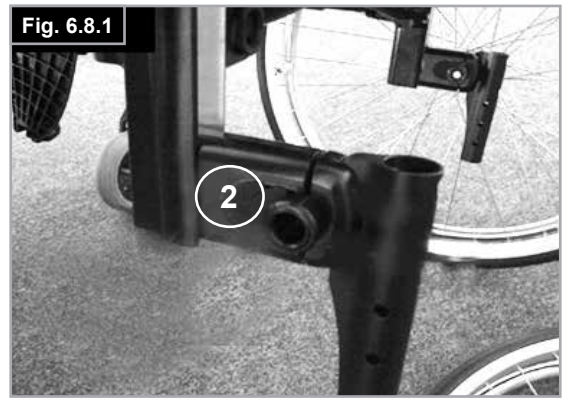
The rear wheelbase is defined as the distance between the upper side of the rear wheels and the backrest tubes and is factory set, (125 mm). This must be increased if more space is to be created between the tyres and the optional height-adjustable armrests.

When adjusting the rear wheelbase:

- Move the axle adapter (3), in a telescopic manner into the axle bracket (2), or out of the axle bracket.
- Loosen the Allen screw, (1), on the rear of the axle bracket.
- Move the axle adapter, (3), in or out, until the desired wheelbase is achieved.
- Re-tighten the Allen screws (1), using a two-stage process:
  - a) Tighten both Allen screws to a torque of 5 Nm.
  - b) Tighten both Allen screws for a second time to a torque of 8 Nm.
- Repeat the procedure on the right side of the wheelchair setting the gap the same as for the left side, (Fig.6.8.1 to Fig.6.8.2).

#### **CAUTION!**

- When adjusting the rear wheelbase, set first one wheel and then the other.
- Wheel alignment needs to be checked and, if necessary, adjusted after the axle adapter was moved or removed (please refer to section, ("wheel alignment").
- Loctite™ 243 thread-locker **MUST** be used for re-mounting the Allen screws (1) on the axle-adapter.





## 6.9 Side guards

### Single Post Height-Adjustable Armrests, (Fig.6.9.1)



Neither the side-guards nor the armrests are to be used for lifting or carrying the wheelchair.

1. Fitting
  - a. Push the outer armrest rails down into the receiver which is mounted on the wheelchair frame.
  - b. The armrest will automatically lock into place.
2. Height adjustment
  - a. Turn the release lever for height adjustment (2) to the second stop point.
  - b. Push the arm pad up or down to reach the desired height.
  - c. Set the lever back to the interlocked position against the armrest rails.
  - d. Push the arm pad (4) until the rails click into place securely.
3. Remove the armrest
  - a. Operate the lever 3 and lift the whole arm.
4. Insert armrest
  - a. Put the armrest back in the receiver, until the arm clicks into place.

### Mounting Components For The Armrest Receiver

Adjusting the armrest receiver

To tighten or loosen the fit of the outer armrest rails in the receiver:

1. Loosen the four set screws for the receiver (D) on the sides of the receiver.
2. Leave the armrest in the receiver (E) and push the receiver together, until the desired adjustment is achieved.
3. Tighten the four screws (D). (144 in-lbs, 16.3 Nm)

### Position Adjustment

1. Loosen the two clamp screws (10) until the clamp is loose.
2. Push the armrest receiver to the desired position.
3. Tighten.

(Fig. 6.9.2, to Fig. 6.9.4 ).

1. Outer armrest rails
2. Height adjustment of the locking lever
3. Locking lever
4. Armrest Pad
5. Transfer bar
6. Side guard
7. Receiver
8. Adjustment clamp
9. Parts to adjust the receiver
10. Clamp screws

Fig. 6.9.1

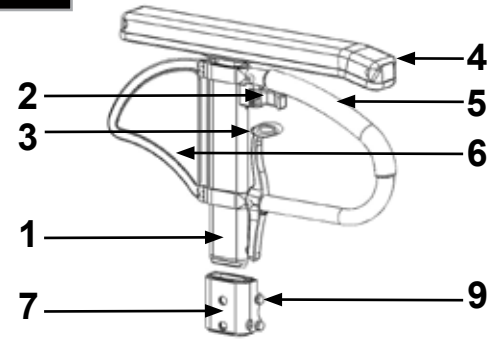


Fig. 6.9.2

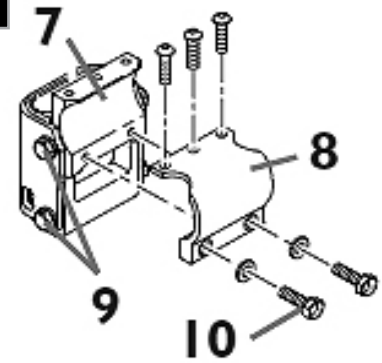


Fig. 6.9.3

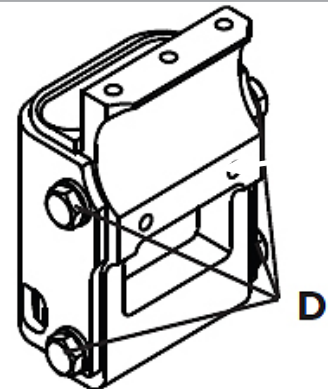
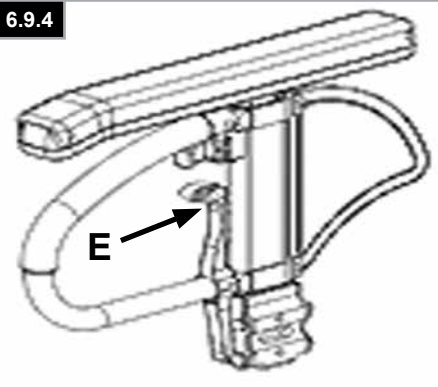


Fig. 6.9.4



## Side-guards (continued)

### Side guard with clothes protector

The clothes protector prevents clothes getting dirty from spray water, (Fig. 6.9.5). You can set the position in relation to the rear wheel by moving the side guard. To do this, remove the screws (1 and 2). After setting to the desired position, re-tighten the screws (see the page on torque).

#### **⚠ WARNING!**

Neither the side-guards nor the armrests are to be used for lifting or carrying the wheelchair.

### Standard side guard, flip-up, removable with short or long armrests (Fig. 6.9.6 to Fig. 6.9.7)

#### Side guard, flip-up, removable with short or long armrests, height-adjustable

The side guard with rounded off front edges will allow you to get up close to a table. The armrest can be height-adjusted as follows. Push the lever (1) upwards and move the armrest (2) to the desired height. Release the lever and press the armrest (2) downwards until you hear it click into place. Always check that the side-guards are correctly engaged.

To flip the armrest up, pull the lever (3) so that the side guard is released.

Fig. 6.9.5

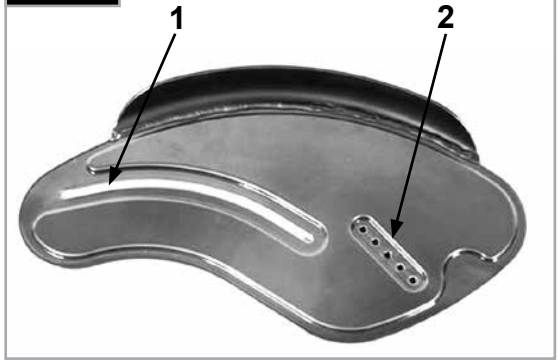


Fig. 6.9.6



Fig. 6.9.7



Fig. 6.10.1

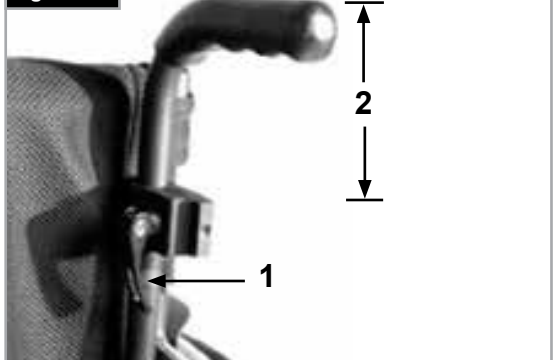


Fig. 6.10.2



## 6.10 Push handles

### Height-adjustable push handles

These handles are secured with pins to prevent them from sliding out unintentionally. By releasing the tension lever (1) the height of the push handles (2) can be set individually. If the lever is moved, listen to make sure that it clicks into place. The push handle can easily be set to the desired position. The nut on the tension lever determines how tightly the push handles are clamped into place. If the nut is loose after adjusting the tension lever, the push handle will also be too loose. Turn the push handle from side to side before use to make sure that it is clamped into place securely.

#### **⚠ CAUTION!**

- After adjusting handle height, always clamp the tension lever (1) securely into place. If the lever is not secure, injuries could result when ascending stairs. (Fig. 6.10.1).
- If the height-adjustable push handles are not fitted properly, there is a risk that these will develop "play" or that they move out of position. Please make sure that the relevant screws are tightened correctly.

### Folding push-handles

If the folding push handles are not required, they can be flipped downwards by pushing the button (1). When they are required again, flip the push handles up, until they click into place. (Fig. 6.10.2).

## 6.11 Crutch holder

### Crutch holder (Fig. 6.11.1)

This device permits crutches to be transported directly on the wheelchair. It has a Velcro loop to fasten crutches or other aids.

#### WARNING!

Never try to use or even remove the crutches or other aids while moving.



## 6.12 Anti tip tubes

#### WARNING!

Sunrise Medical recommends anti-tip tubes are fitted for all chairs. When fitting anti-tip tubes, use a torque of 7 Nm (2).

Anti-tip tubes prevent the wheelchair from tipping backwards, providing additional safety for new users and for users familiarising themselves with the operation of the wheelchair.

### Plug in Type

#### Slotting the anti-tip tubes into the clamp:

- Press the rear button on the adapter for the anti-tip tube in such a way that both release pins are pulled inwards.
- Slot the anti-tip tubes (1) into the anti-tip tube adapter.
- Rotate the anti-tip tubes downwards, until the release pin clicks into place in the clamp.
- Fit the second anti-tip tube in the same way.

#### Adjusting the anti-tip tubes

To achieve the correct ground clearance of approx. 1" to 2" (25 mm to 50 mm), the anti-tip tubes must be set higher or lower.

- Push the release lever for the anti-tip tube in such a way that both release pins are pulled inwards.
- Move the inner tube upwards or downwards in the height-adjustment holes.
- Release the button.
- Fit the second anti-tip tube in the same way.
- Both wheels must be at the same height. (Fig. 6.12.1).

### Swing-away Type

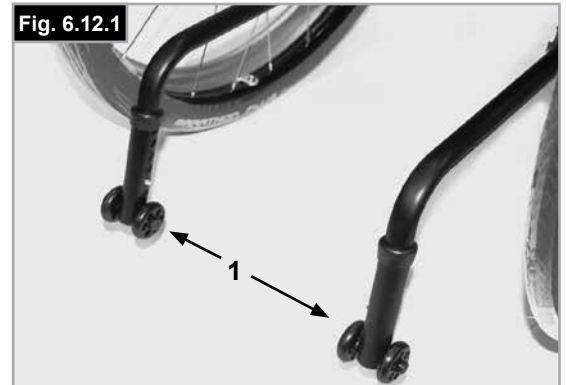
Push down on the top of the anti-tip tube, (1), to bring them into position, (Fig. 6.12.2).

A 30 - 50 mm gap should be maintained between the anti tip wheels and the ground.

The anti-tips can also be swung into a forwards position. The anti-tips must always be in the forward position when negotiating large obstacles, (such as kerbs), to prevent them from interfering with the manoeuvre.

#### DANGER!

If the anti-tip tubes are not fitted, or have been fitted incorrectly, there is a risk of tipping over and of injury.



## 6.13 Stabilising bar

### Folding stabilising bar

This bar is used to stabilise the backrest. To be able to fold the wheelchair, the release lever must be pushed inwards (Fig. 6.13.1) or released and the stabilising must be flipped downwards. When unfolding the wheelchair, please make sure that the stabilising bar is locked into position.



Fig. 6.13.1

## 6.14 Transit wheels

### Transit wheels

Transit wheels should be used whenever your wheelchair would be too wide if the rear wheels were fitted (Fig. 6.14.1). After the rear wheels have been removed with the aid of the quick-release axles, the transit wheels can immediately be used to continue riding, (Fig. 6.14.2). The transit wheels are mounted so that they are approximately 30 mm above the ground when not in use. They are therefore, out of the way when riding, transporting, or when tipping to pass over obstacles.

### DANGER!

- Without rear wheels, your wheelchair has no wheel locks.
- There is a risk of the chair tipping backwards.



Fig. 6.14.1



Fig. 6.14.2

## 6.15 Pelvic Restraint Belt

### WARNINGS!

- Before using the wheelchair make sure that the pelvic restraint belt is fitted.
- The pelvic restraint belt must be checked on a daily basis to ensure it is free from any obstruction or adverse wear.
- Always make sure that the lap strap is correctly secured and adjusted prior to use.

### DANGER!

If the strap is too loose, this could cause the user of the wheelchair to slip down and risk suffocation or serious injury.

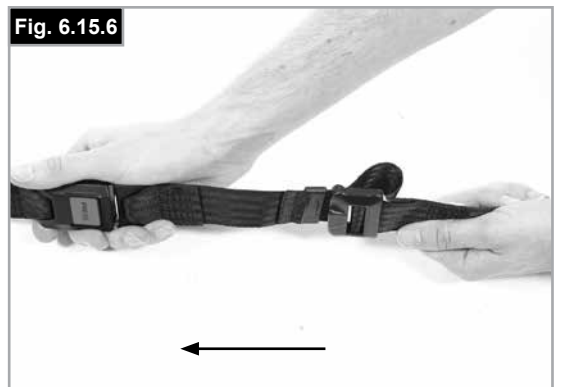
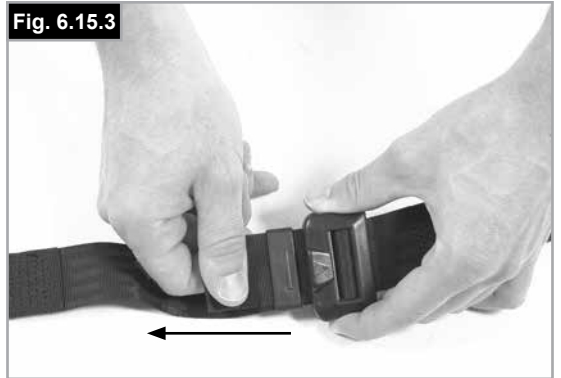
The pelvic restraint belt is fitted to the wheelchair as shown in Fig. 6.15.1 to 6.15.10. The seat belt comprises two halves. They are fitted using the existing seat stay retaining bolt fitted through the eyelet on the belt. The belt is routed under the rear of the side panel. (Fig. 6.15.1).

Adjust the lap belt to suit the user's needs as follows:

Adjust the belt position so that the buckles are in the centre of the seat. (Fig. 6.15.2).

Feed free belt back through male buckle and slide adjusters. Ensure belt is not looped at male buckle, (Fig. 6.15.3)

Feed free belt through slide adjusters and male buckle to provide more belt length, (Fig. 6.15.4 to 6.15.6).



## Pelvic Restraint Belt (continued)

When fastened check space between the lap belt and user. When correctly adjusted it should not be possible to insert more than the flat of the hand between the pelvic restraint belt and the user, (Fig. 6.15.7).

The lap belt should be fixed so that the belt sits at an angle of 45 degrees across the users pelvis. The user should be upright and be as far back as possible in the seat when correctly adjusted. The pelvic restraint belt should not allow the user to slip down in the seat, (Fig. 6.15.8).

### To fasten buckle:

Firmly push male buckle into female buckle, (Fig. 6.15.9).

### To release buckle:

Press the RED button in the centre of the buckle then pull the two halves gently apart, (Fig. 6.15.10).

**NOTE:** If you have any questions on the use and operation of the pelvic restraint belt, the please contact your wheelchair dealer, carer or attendant.

### WARNINGS!

- The pelvic restraint belt must only be fitted or adjusted by an approved Sunrise Medical dealer / agent.
- The lap belt must be checked on a daily basis to ensure it is adjusted correctly and it is free from any obstruction or adverse wear.
- Sunrise Medical does not recommend the transportation of a person in a vehicle with the pelvic restraint belt as a restraint system.



See the transit brochure from Sunrise Medical for further information on transportation.

### Maintenance:

Check lap belt and securing components at regular intervals for any sign of fraying or damage. Depending on usage, it may need to be replaced.

### WARNING!

The pelvic restraint belt should be adjusted to suit the end user as detailed above. Sunrise Medical also recommends that the length and fit of the belt is checked on a regular basis to reduce the risk of the end user inadvertently re-adjusting the belt to an excessive length.

Fig. 6.15.7



Fig. 6.15.8

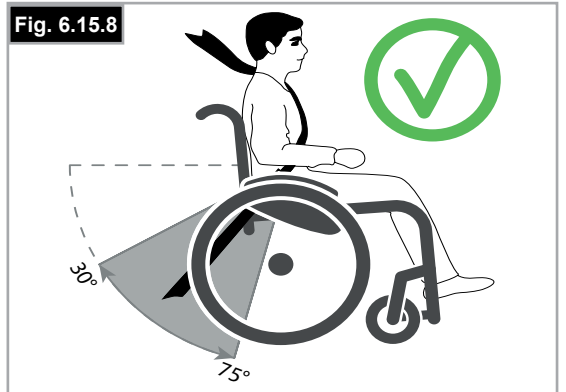


Fig. 6.15.9



Fig. 6.15.10



## 7.0 Daily Checks

### CAUTION!

As the user, you are the first person to notice any possible defects. We therefore recommend that before each use, you check the items in the following list:

- Check for correct tyre pressures.
- Check that the brakes work correctly.
- Check that all removable parts are secure, e.g. arm rest, footrest, quick-release axle etc.
- Check for visible damage e.g. on the frame, backrest, seat sling and back sling, wheels, footplate etc.

If there is any damage or malfunction, please contact your authorised dealer.

## 8.0 Tyres and mounting

### WARNING!

Always make sure that you maintain the correct tyre pressure (min. 3.5 bar) as this can have an effect on wheelchair performance.

If the tyre pressure is too low, rolling resistance will increase, requiring more effort to move the chair forward. Low tyre pressure also has a negative impact on manoeuvrability.

### WARNING!

If the tyre pressure is too high, the tyre could burst.

The correct tyre pressure for a given tyre is printed on the surface of the tyre (min. 3.5 Bar).

Tyres can be mounted the same way as an ordinary bicycle tyre.

Before installing a new inner tube, you should always make sure that the base of the rim and interior of the tyre are free of foreign objects.

Check the pressure after mounting or repairing a tyre. It is critical to your safety and to the wheelchair's performance that regulation air pressure be maintained and that tyres are in good condition.

## 9.0 Maintenance and Care

- Check the tyre pressure every 4 weeks. Check all tyres for wear and damage.
- Check the brakes approximately every 4 weeks to make sure that they are working properly and are easy to use.
- Change tyres as you would an ordinary bicycle tyre.
- All of the joints that are critical to using your wheelchair safely are self-locking nuts. Please check every three months to make sure that all bolts are secure (see the section on torque). Safety nuts should only be used once and should be replaced after use.
- Please use only mild household cleansers when your wheelchair is dirty. Use only soap and water when cleaning the seat upholstery.
- If your wheelchair should ever get wet, please dry it afterwards.
- A small amount of sewing-machine oil should be applied to quick-release axles approximately every 8 weeks. Depending on the frequency and type of use, we recommend taking your wheelchair to your authorised dealer every 6 months to have it inspected by trained personnel.
- Exclusively use genuine Sunrise Medical spare parts. Never use third-party parts that are not approved by Sunrise Medical.

### CAUTION !

**Sand and sea water (or salt in the winter) can damage the bearings of the front and rear wheels. Clean the wheelchair thoroughly after exposure.**

The following parts can be removed and sent back to the manufacturer/dealer for repair:

#### **Rear wheels-Armrest-Footrest holder-Anti-Tip tubes**



These components are available as spare parts. For further information, please see the spare parts catalogue.

#### **Hygiene measures when being re-used:**

Prior to the wheelchair being re-used, it must be carefully prepared. All surfaces which come into contact with the user must be treated with a disinfection spray.

To do this, you must use a disinfectant from the DGHM list, e.g. Antifect Liquid (Schülke & Mayr) for rapid alcohol-based disinfection for medical products and medical devices, which must be disinfected quickly. Please take into account the manufacturer's instructions for the disinfectant you are using.

In general, a complete disinfection cannot be guaranteed on seams. We therefore recommend that you dispose of seat and back slings to avoid micro bacterial contamination with active agents according to § 6 infection protection law.

## 10.0 Troubleshooting

### Wheelchair pulls to one side

- Check tyre pressure
- Check to make sure wheel turns easily (bearings, axle)
- Check the castor angle
- Check to make sure both casters are making proper contact with the ground

### Casters begin to wobble

- Check the castor angle
- Check to make sure all bolts are secure; tighten if necessary (see the section on torque)
- Check to make sure both casters are making proper contact with the ground

### Wheelchair / Cross-tube assembly does not snap into position in the seat saddle

- Chair is still new, i.e. the seat or backrest upholstery is still very stiff. This will improve with time.

### Wheelchair is difficult to fold up

- Adjustable backrest upholstery is too stiff. Loosen it accordingly.

### Wheelchair squeaks and rattles

- Check to make sure all bolts are secure; tighten if necessary (see the section on torque).
- Apply small amount of lubrication to spots where movable parts come in contact with one another.

### Wheelchair begins to wobble

- Check angle at which castors are set.
- Check tyre pressure.
- Check to see if rear wheels are adjusted differently.

## 11.0 Disposal / Recycling of Materials

**NOTE:** If the wheelchair has been made available to you as part of a charity or medical loans scheme, then it may not belong to you. If it is no longer required, then follow the instructions to return it as given by the organisation that made the wheelchair available to you.

In the following section, there is a description of the materials used on the wheelchair, in view of the disposal or recycling of the wheelchair and its packaging. There may also be special local regulations in force with regard to disposal or recycling, these must be taken into account when disposing of your wheelchair. (This can include the cleaning or decontamination of the wheelchair prior to disposal).

**Aluminium:** Castor forks, wheels, side-guards for the chassis, armrest frame, footrest, push handles

**Steel:** Fixing points, quick-release axle

**Plastic:** Handles, tube stoppers, castors, foot plates, arm pads and 12" wheel/tyre

**Packaging:** Plastic bags made of soft polyethylene, cardboard

**Upholstery:** Woven polyester with PVC coatings and expanded combustion modified foam.

Disposal or recycling should be done through a licensed agent or authorised place of disposal. Alternatively your wheelchair may be returned to your dealer for disposal.





## 12.0 Nameplate

The nameplate is located on either the cross-tube assembly or the transverse frame tube, as well as on a label in the owner's manual. The nameplate indicates the exact model designation and other technical specifications. Please provide the following pieces of information whenever you have to order replacement parts or to file a claim:

- Serial number
- Order number
- Month/Year



	<b>SUNRISE MEDICAL</b>		Sunrise Medical GmbH Kahlbachring 2-4 D-69254 Malsch / Germany		2021-04-20
<b>TYPE:</b>	Rollstuhl	<b>SN</b>	203211533223025		
<b>Xenon2 SA</b>	ISO 7176-19:2008				
125 kg		max 10°	400 mm	420 mm	

<b>Xenon2 SA</b>	Product Name/SKU Number.
	Maximum safe slope with anti-tip tubes fitted, Depends on wheelchair setting, posture and physical capabilities of the user.
	Seat width.
	Seat depth.
	Load Maximum.
	CE Mark.
	User's Guide.
	XXXX-XX-XX Date of manufacture.
	Serial number.
	This symbol means Medical Device.
	Manufacturer's address.
<b>ISO 7176-19:2008</b>	Crash tested according to ISO 7176-19:2008.

## 13.0 Technical Specifications

### Maximum weight limit:

Xenon SA up to a load of **125 kg**

### Seat heights:

The choice of frames, forks and castors as well as the size of the rear wheel (610 mm (24")), (635 mm (25")); determines what seat heights are possible.

### Overall width:

With standard wheels including hand rims, close mount:

- in combination with aluminium side guard:

SW + 170 mm

- in combination with plastic clothes protector:

SW + 190 mm

- With extra-narrow hand rim fitting, overall width is reduced by 20 mm.

- With standard wheels including hand rims and 4° Cambers: SW + 250 mm

### Overall length:

910 mm with seat depth 480 mm

### Overall height:

1120 mm with backrest height 450 mm

### Folded dimensions:

- with rear wheels approximately 270 mm
- without rear wheels approximately 250 mm

### Weight in kg:

- Overall from 10.3 kg
- Transportation Weight 7.8 kg
- Side guard (unit) 1.3 kg
- Wheels (unit) 2.2 kg

### The wheelchair conforms to the following standards:

1. Requirements and test methods for static, impact and fatigue strengths (ISO 7176-8)
2. Flammability resistance of upholstered parts in accordance with ISO 7176-16 (EN 1021-1/2)

## Avant-propos

### Chère cliente, cher client,

Vous avez choisi un produit de SUNRISE MEDICAL de grande qualité. Nous nous en réjouissons.

Ce manuel d'utilisation vous fournira de nombreux conseils et suggestions de sorte que votre produit deviendra pour vous un partenaire familier digne de confiance.

Pour Sunrise Medical, être proche du client est une priorité. C'est pourquoi, nous tenons à vous tenir informé de toutes nos nouveautés, actuelles et à venir. Être proche de nos clients signifie, assurer un service rapide, avec le moins de formalités administratives possible et entretenir une bonne relation avec eux. Que vous souhaitiez commander des pièces de rechange ou des accessoires, ou encore poser des questions concernant votre fauteuil, nous sommes à votre service.

Notre objectif est que vous soyez satisfait de nos services. Chez Sunrise Medical, nous travaillons en permanence au développement de nos produits. Ainsi, des modifications quant à la forme, à la technique et à l'équipement peuvent être apportées à notre gamme de produits. Aucune réclamation ne pourra donc être adressée au sujet des informations et illustrations de ce manuel d'utilisation.

**Le système de gestion de SUNRISE MEDICAL est certifié DIN EN ISO 9001, ISO 13485 et ISO 14001.**

**CE** En sa qualité de fabricant, SUNRISE MEDICAL, déclare que les fauteuils légers sont conformes au règlement sur les dispositifs médicaux (2017/745).

### REMARQUE :

#### Conseil d'utilisation générale.

Le non-respect des présentes instructions peut causer des blessures physiques, l'endommagement du matériel ou la dégradation de l'environnement.

Avis aux utilisateurs et/ou patients : tout incident grave survenu en relation avec le dispositif doit être signalé au fabricant et à l'autorité compétente de l'État membre dans lequel l'utilisateur et/ou le patient est établi.

#### Adaptations spéciales pour B4Me

Afin de vous assurer que votre produit B4Me fonctionne de manière performante comme prévu par le fabricant, Sunrise Medical vous recommande vivement de lire et de comprendre toutes les informations utilisateur fournies avec votre produit B4Me avant de l'utiliser pour la première fois.

Sunrise Medical recommande également que les informations utilisateur ne soient pas jetées après leur lecture, mais qu'elles soient conservées en toute sécurité afin d'être consultées ultérieurement.

#### Combinaison de dispositifs médicaux

Il est possible de combiner le présent dispositif médical avec un ou plusieurs autres dispositifs ou produits. Vous trouverez sur [www.Sunrisemedical.fr](http://www.Sunrisemedical.fr) toutes les informations utiles sur les combinaisons possibles. Toutes les combinaisons présentées ont été validées et sont conformes aux exigences générales en matière de sécurité et de performances énoncées dans annexe I No. 14.1 du règlement 2017/745 relatif aux dispositifs médicaux.

Vous trouverez des conseils sur la combinaison, relatifs par exemple au montage, sur [www.SunriseMedical.fr](http://www.SunriseMedical.fr)

Adressez-vous à notre service après-vente SUNRISE MEDICAL, compétent et agréé, pour toute question concernant l'utilisation, la maintenance ou la sécurité de votre fauteuil roulant.

S'il n'y a aucun revendeur près de chez vous ou si vous avez des questions, contactez-nous par courrier ou par téléphone à l'adresse suivante.

**Sunrise Medical S.A.S**  
**ZAC de la Vrillonnerie**  
**17 Rue Mickaël Faraday**  
**37170 Chambray-Lès-Tours**  
**Tel : +33 (0) 247554400**  
**Fax : +30 (0) 247554403**  
**[www.sunrisemedical.fr](http://www.sunrisemedical.fr)**



### IMPORTANT :

**N'UTILISEZ PAS VOTRE FAUTEUIL AVANT D'AVOIR LU ET COMPRIS CE MANUEL.**

## Utilisation

Les fauteuils roulants sont exclusivement destinés aux enfants et adultes dans l'incapacité de marcher ou à mobilité restreinte et pour leur propre usage, qu'ils soient capables de faire avancer leur fauteuil seuls ou qu'ils soient poussés par une tierce personne (un accompagnateur), à leur domicile et à l'extérieur.

**La charge maximale (à savoir le poids de l'utilisateur et des accessoires éventuellement embarqués) est indiquée sur la plaque signalétique apposée sur le croisillon ou sur la barre de stabilisation, en dessous du siège.**

La garantie n'est valable que si le produit est utilisé dans les conditions spécifiées et pour l'usage pour lequel il est prévu.

La durée de vie prévue pour ce fauteuil est de cinq années. SEULES LES PIÈCES STANDARD et les pièces officiellement autorisées par Sunrise Medical peuvent être utilisées.

## Champ d'application

### Indications

De par la diversité des options de montage et sa conception modulaire, ce fauteuil convient pour les personnes dans l'incapacité de marcher ou à mobilité restreinte, suite à :

- Une paralysie
- La perte d'un membre (amputation de la jambe)
- La difformité d'un membre
- Des contractures/blessures aux articulations
- Pour les maladies telles que les déficiences cardiaques et circulatoires, la perturbation de l'équilibre ou la cachexie, les profils de maladies neurologiques, la dystrophie musculaire, l'hémiplégie ainsi que pour les personnes âgées qui ont encore de la force dans le haut du corps.

### Contre-indications

Le fauteuil roulant ne peut être utilisé sans accompagnateur dans les cas suivants :

- Trouble de la perception
- Déséquilibre
- Perte des deux bras, sans le soutien d'un soignant
- Contracture articulaire ou dommages articulaires au niveau des deux bras
- Incapacité à s'asseoir





Sélectionner le bon fauteuil nécessite de prendre en compte des éléments tels que la taille de l'utilisateur, son poids, sa constitution physique et psychologique, son âge, son mode de vie et son environnement.

## Sommaire

<b>Avant-propos</b>	<b>66</b>
<b>Utilisation</b>	<b>67</b>
<b>Champ d'application</b>	<b>67</b>
<b>Sommaire</b>	<b>68</b>
<b>Définitions</b>	<b>68</b>
<b>1.0 Consignes de sécurité et de conduite</b>	<b>69</b>
<b>2.0 Transportabilité</b>	<b>72</b>
<b>3.0 Garantie</b>	<b>74</b>
<b>4.0 Manipulation</b>	<b>75</b>
<b>5.0 Roues à déverrouillage rapide</b>	<b>76</b>
<b>6.0 Options</b>	<b>77</b>
6.1 Leviers de basculement	77
6.2 Freins	77
6.3 Repose-pieds	78
6.4 Assise	81
6.5 Roues avant	83
6.6 Dossier	84
6.7 Appui-têtes	85
6.8 Alignement des roues	86
6.9 Protège-vêtements	87
6.10 Poignées de poussée	88
6.11 Porte-canne	89
6.12 Roulettes anti-basculer	89
6.13 Tendeur de dossier	90
6.14 Roulettes de transit	90
6.15 Ceinture pelvienne	91
<b>7.0 Contrôles quotidiens</b>	<b>93</b>
<b>8.0 Pneus et montage des pneus</b>	<b>93</b>
<b>9.0 Maintenance et entretien</b>	<b>93</b>
<b>10.0 Dépannage</b>	<b>94</b>
<b>11.0 Mise au rebut / Recyclage des matériaux</b>	<b>94</b>
<b>12.0 Plaque signalétique</b>	<b>95</b>
<b>13.0 Caractéristiques techniques</b>	<b>95</b>

## Définitions

### 3.1 Définitions des termes employés dans le manuel

Terme	Définition
 <b>DANGER !</b>	Indication d'un risque potentiel de blessures sérieuses ou de mort en cas de non-respect des consignes
 <b>AVERTISSEMENT !</b>	Indication d'un risque potentiel de blessure en cas de non-respect des consignes
 <b>ATTENTION !</b>	Indication que le matériel peut être endommagé si le conseil fourni n'est pas suivi
<b>REMARQUE :</b>	Conseil d'ordre général ou pratique recommandée
	Référence faite à d'autres manuels

#### REMARQUE :

- Il est possible que les fauteuils illustrés et décrits dans le présent manuel ne soient pas complètement identiques au modèle que vous avez acheté. Toutefois, toutes les instructions fournies dans le présent manuel sont valables pour votre matériel, malgré d'éventuelles différences minimales.
- Votre revendeur sera en mesure de vous fournir des informations et des consignes de sécurité supplémentaires.
- Le fabricant se réserve le droit de modifier sans préavis les poids, mesures et autres données techniques indiquées dans le présent manuel. Tous les chiffres, dimensions et capacités indiqués dans ce manuel sont approximatifs et ne constituent pas des caractéristiques.

#### REMARQUE :

- Il vous est conseillé de noter dans l'encadré prévu ci-dessous les coordonnées du technicien chargé de votre service après-vente.
- En cas de panne, contactez-le en lui donnant le plus d'informations possible sur la nature de la panne pour qu'il puisse vous aider efficacement et rapidement.

Tampon et signature du revendeur

## 1.0 Consignes de sécurité et de conduite

### REMARQUE :


- Dans certaines configurations, le fauteuil peut être plus large que 700 mm. Si tel est le cas, certaines issues de secours peuvent ne pas permettre le passage du fauteuil.
- Si, de par sa configuration, le fauteuil est plus large que 700 mm, le déplacement à bord des transports publics peut être difficile, voire impossible.

La conception et la construction du fauteuil sont réalisées pour garantir une sécurité maximale. A l'échelle internationale, toutes les exigences applicables en matière de normes de sécurité sont respectées, voire dépassées. Toutefois, l'utilisateur peut se mettre en situation de danger en utilisant son fauteuil de façon incorrecte. Pour votre sécurité, vous devrez impérativement respecter les consignes suivantes.

Les altérations ou réglages non professionnels ou erronés augmentent le risque d'accidents. En tant qu'utilisateur de fauteuil roulant, vous participez à la circulation publique, sur routes ou trottoirs. Vous êtes par conséquent tenu de respecter le code de la route. Lors de votre première utilisation du fauteuil, roulez prudemment. Familiarisez-vous avec l'utilisation de votre nouveau fauteuil roulant.

Avant chaque utilisation de votre fauteuil, contrôlez impérativement :

- Les axes à déverrouillage rapide des roues arrière
- Les bandes velcro de l'assise et du dossier
- Les pneus, la pression et les freins.

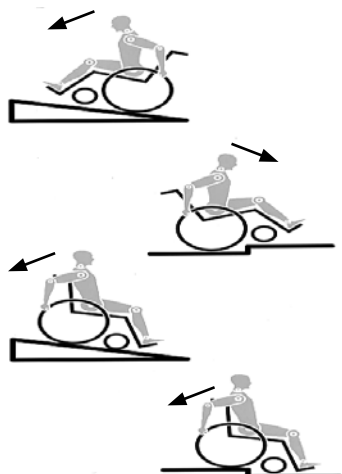
 Avant de modifier un quelconque réglage, il est important de lire le paragraphe correspondant du présent manuel d'utilisation.

Des nids de poule ou un sol irrégulier peuvent faire basculer le fauteuil roulant lors de la montée ou de la descente des pentes. Si une marche ou une montée est abordée de face, le corps doit être incliné en avant.

### DANGER !

- Ne dépassez JAMAIS la charge maximale de 125 kg combinée entre l'utilisateur et tout autre accessoire éventuellement embarqué. Veuillez noter les informations relatives au poids pour les options plus légères, lesquelles sont indiquées séparément. Toute charge supérieure pourrait endommager le fauteuil ou vous faire basculer, perdre le contrôle et entraîner de graves blessures pour vous et toute autre personne.
- Dans la mesure du possible, au cours d'un déplacement à bord d'un véhicule pour personnes handicapées, il est conseillé aux occupants de s'asseoir sur les sièges et d'utiliser le système de retenue approprié. C'est le seul moyen d'assurer une protection optimale aux occupants en cas d'accident. Si vous utilisez des éléments de sécurité proposés par SUNRISE MEDICAL et un système de sécurité spécifique, les fauteuils légers peuvent servir de siège pour le déplacement à bord d'un véhicule spécialement adapté. (Voir le chapitre sur "Transport").
- Pour éviter les chutes et situations dangereuses, il est recommandé de vous entraîner et de vous familiariser avec votre nouveau fauteuil sur une surface plane offrant une bonne visibilité.
- Le fauteuil roulant sert exclusivement au transport d'une seule personne à la fois. Toute autre utilisation n'est pas conforme à l'usage prévu du vélo.
- Pour monter et descendre du fauteuil, ne prenez pas appui sur les palettes. Il convient au contraire de les rabattre et de les pivoter vers l'extérieur le plus possible.
- Selon le diamètre et le réglage des roues avant, ainsi que le centre de gravité du fauteuil, les roues avant peuvent se mettre à vibrer à mesure que la vitesse du fauteuil augmente. Les roues avant risquent alors de se bloquer et le fauteuil de basculer. Il est donc essentiel de régler correctement les roues avant (voir le chapitre "Roues avant").
- Ne descendez pas une pente sans frein et déplacez-vous lentement. Ce produit a été testé pour une vitesse maximale de 10 km/h. Au-delà de cette vitesse, selon la configuration et/ou le physique/les capacités physiques de l'utilisateur, les roues avant peuvent se mettre à osciller et éventuellement entraîner des blessures pour l'utilisateur.
- Monter ou descendre une pente latéralement augmente le risque de voir le fauteuil basculer sur le côté.

Fig. A



- Changer le centre de gravité peut avoir un impact sur le comportement du fauteuil dont vous devez être conscient. Il est recommandé de vous entraîner, par exemple en pente ou lors du franchissement d'obstacles. Familiarisez-vous avec les différents comportements en présence d'un accompagnateur.
- Il est recommandé aux utilisateurs inexpérimentés d'utiliser des roulettes anti-basculer.
- Les roulettes anti-basculer empêchent le fauteuil de basculer accidentellement vers l'arrière. En aucun cas, elles ne doivent remplacer les roulettes de transit et servir au transport d'une personne dans un fauteuil dont les roues arrière auraient été retirées.
- Avec des réglages extrêmes (comme les roues arrière en position la plus avancée possible) et une posture inadéquate, le fauteuil risque de basculer, même sur une surface plane.
- Lorsque vous franchissez des côtes et des marches, penchez votre corps plus en avant.
- Lorsque vous descendez des côtes et des marches, penchez votre corps plus en arrière.
- N'accrochez pas d'objets lourds (sac de courses ou sac à dos) aux poignées, à l'appui-tête ou au dossier du fauteuil.
- Ils peuvent modifier le point de bascule et faire basculer le fauteuil en arrière.
- Si vous souhaitez atteindre un objet (placé devant, derrière ou latéralement par rapport au fauteuil), évitez de trop vous pencher afin de ne pas modifier le centre de gravité et risquer de faire basculer le fauteuil.
- Utilisez toujours votre fauteuil de manière adéquate. Évitez par exemple de franchir des obstacles sans avoir préalablement ralenti (marche, bord de trottoir).
- Ne montez et descendez les escaliers que si vous êtes accompagné. Des équipements à cet effet sont à votre disposition, comme les rampes d'accès et les ascenseurs. Utilisez-les. En l'absence de tels équipements, deux personnes sont nécessaires pour faire basculer le fauteuil et lui faire franchir les marches une à une en le poussant.
- En général, en présence de roulettes anti-basculer, il convient de les régler de sorte qu'elles ne puissent heurter les marches, car cela pourrait entraîner une grave chute. Remplacez ensuite les roulettes anti-basculer à leur position normale.
- L'accompagnateur doit toujours tenir le fauteuil par les parties fixes et non pas par les parties amovibles, comme le repose-pied ou la protection latérale.
- Lors de l'utilisation d'une rampe d'accès, pensez à positionner les roulettes anti-basculer (le cas échéant) en dehors de la zone à risque.
- Immobilisez toujours votre fauteuil à l'aide des freins lorsqu'il se trouve sur une surface accidentée ou lorsque vous montez dessus ou en descendez.
- Pour les personnes amputées d'un ou des membres inférieurs, il est impératif d'utiliser les roulettes anti-basculer.
- Avant d'utiliser votre fauteuil, vérifiez la pression des pneus. Pour les roues arrière, la pression doit être au moins de 3,5 bars (350 kPa). La pression maximale est indiquée sur la jante des pneus.
- Le frein à débattement court ne fonctionne que si la pression des pneus est suffisante et si le réglage est correct (voir le chapitre sur Frein).
- Les freins d'immobilisation ne servent pas à ralentir le fauteuil. Ils empêchent votre fauteuil d'avancer involontairement. Quand vous vous tenez sur un terrain accidenté, utilisez impérativement vos freins d'immobilisation. Pensez toujours à actionner les deux freins simultanément, autrement votre fauteuil pourrait basculer.
- Les freins d'immobilisation ne sont pas destinés à être utilisés comme des freins de service.
- Utilisez toujours les ascenseurs ou les rampes. S'il n'y en a pas, demandez à une tierce personne de vous aider. Ces personnes doivent saisir le fauteuil par les seules parties fixes du châssis. En présence de roulettes anti-basculer, il convient de les rabattre. Ne jamais soulever le fauteuil avec l'utilisateur assis dedans.
- Si les toiles du dossier et du siège sont abîmées, remplacez-les immédiatement.
- Ne soulevez pas le fauteuil en l'attrapant par les tubes du dossier, ni par les poignées.
- N'équipez le fauteuil d'aucun dispositif électronique, dispositif de mobilité électrique ou mécanique, vélo à main ou tout autre dispositif non approuvé susceptible de modifier l'usage prévu du fauteuil ou sa structure.
- L'ajout de dispositifs médicaux supplémentaires nécessite l'approbation de Sunrise Medical.
- Soyez très vigilants avec les risques d'incendie, surtout avec les cigarettes allumées. Les toiles du dossier et du siège peuvent prendre feu.
- Dans la mesure du possible, au cours d'un déplacement à bord d'un véhicule pour personnes handicapées, il est conseillé aux occupants de s'asseoir sur les sièges et d'utiliser le système de retenue approprié. C'est le seul moyen d'assurer une protection optimale aux occupants en cas d'accident. Si vous utilisez des éléments de sécurité proposés par SUNRISE MEDICAL et un système de sécurité spécifique, les fauteuils légers peuvent servir de siège pour le déplacement à bord d'un véhicule spécialement adapté. (voir le chapitre sur "Transport").
- Vérifiez que les axes à déverrouillage rapide des roues arrière sont bien réglés et verrouillés. Si le bouton de l'axe à déverrouillage rapide n'est pas enfoncé, vous ne pouvez pas enlever la roue arrière.

- Si vous utilisez une main courante métallique et freinez dans une longue pente ou pour réduire votre allure, le frottement peut chauffer la main courante et vous brûler les doigts.
- Si le fauteuil est exposé au soleil pendant une période prolongée, certaines parties du fauteuil (par ex. le châssis, les repose-jambes, les freins et le protège-vêtement) peuvent chauffer (>41°C).
- Pour éviter de vous blesser aux mains, ne placez pas vos doigts entre les rayons ou entre la roue arrière et le frein de la roue lorsque le fauteuil est en déplacement.
- Lorsque vous utilisez votre fauteuil à l'extérieur, portez toujours des gants en cuir afin d'avoir une bonne prise et de protéger vos mains contre la saleté et la surchauffe.
- N'utilisez pas le fauteuil sur des pentes de plus de 10° d'inclinaison.
- Le degré d'inclinaison maximum des pentes dépend de la configuration du fauteuil, des capacités de l'utilisateur et du style de conduite. Les capacités de l'utilisateur et son style de conduite ne pouvant être prédéfinis, le degré d'inclinaison maximum des pentes ne peut être déterminé. Il revient donc à l'utilisateur, assisté de son accompagnateur, de déterminer l'inclinaison maximale afin d'éviter tout risque de basculement. Il est vivement recommandé d'installer des roulettes anti-basculer pour les utilisateurs inexpérimentés.
- N'utilisez pas le fauteuil sur des terrains boueux ou verglacés.
- N'utilisez pas le fauteuil dans des zones interdites aux piétons.
- Comme avec toutes les pièces amovibles, toute intervention présente le risque de se coincer les doigts. Manipulez le fauteuil avec précaution.
- N'utilisez pas le fauteuil sous une forte pluie, dans la neige, sur une chaussée glissante ou sur des surfaces accidentées.
- N'utilisez pas le fauteuil dans des environnements dangereux.

## AVERTISSEMENT !

**RISQUE D'ÉTOUFFEMENT** – Ce fauteuil est composé de petites pièces qui, dans certaines conditions, peuvent présenter un risque d'étouffement pour les jeunes enfants.

**REMARQUE** : Votre revendeur sera en mesure de vous fournir des informations et des consignes de sécurité supplémentaires.

### **REMARQUE :**

- L'efficacité du frein et des caractéristiques de conduite générales dépend de la pression des pneus. Le fauteuil sera considérablement plus léger et plus facile à manœuvrer si les pneus des roues arrière sont correctement gonflés et ont la même pression.
- Vérifiez la sculpture des pneus.
- N'oubliez pas que lorsque vous vous déplacez au milieu de la circulation, vous devez respecter toutes les réglementations relatives au code de la route.
- Dans la pénombre, portez des vêtements clairs ou réfléchissants de sorte à être vu par les autres usagers de la route. Veillez à ce que les réflecteurs latéraux et arrière du fauteuil restent bien visibles. Il est également recommandé d'installer une lumière.
- Faites attention de ne pas vous pincer les doigts lorsque vous procédez à des réglages du fauteuil.
- Il est possible que les produits illustrés et décrits dans le présent manuel ne soient pas complètement identiques au modèle que vous avez acheté. Toutefois, toutes les instructions fournies dans le présent manuel sont valables pour votre matériel, malgré les éventuelles différences minimales.
- Le fabricant se réserve le droit de modifier sans préavis les poids, mesures et autres données techniques indiquées dans le présent manuel. Tous les chiffres, dimensions et capacités indiqués dans ce manuel sont approximatifs et ne constituent pas des caractéristiques.
- Tout réglage de votre fauteuil, en particulier le réglage des composants inhérents à la sécurité, comme le frein d'immobilisation ou le dossier, doit être réalisé par les revendeurs agréés.
- En présence de modules supplémentaires comme le kit vélo, le module électrique, etc., vérifiez que le fauteuil est équipé de la fourche appropriée pour une telle configuration.

### **Durée de vie**

- La durée de vie anticipée de ce produit est de 5 années.

## 2.0 Transportabilité



Il y a risque de blessures sérieuses ou de mort si ce conseil n'est pas respecté.

Assurez-vous que votre fauteuil convient au transport de l'utilisateur à bord d'un véhicule. Les symboles de l'étiquette produit vous permettent de déterminer si votre fauteuil a fait l'objet d'un essai de collision et donc s'il convient au transport de l'utilisateur à bord d'un véhicule :



Essais de collision

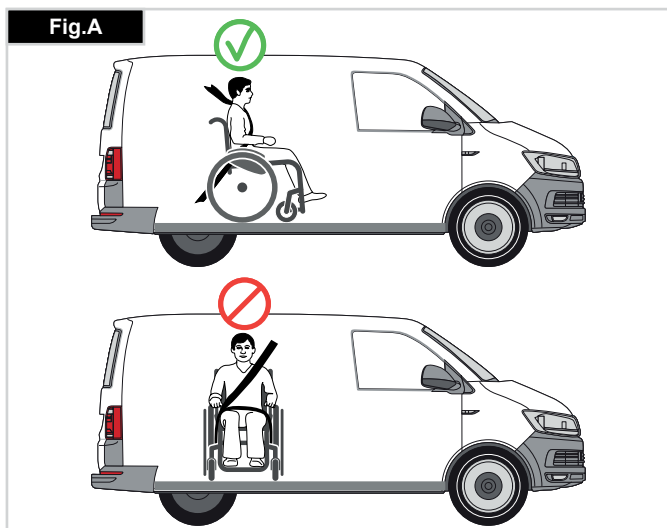


N'a pas été soumis à un essai de collision

Transport de votre fauteuil roulant dans un véhicule :

Un fauteuil roulant arrimé dans un véhicule n'assurera pas le même niveau de sécurité que les sièges du véhicule. Il est toujours recommandé que l'utilisateur soit transféré au siège du véhicule. Sunrise Medical reconnaît qu'il n'est pas toujours facile de transférer l'utilisateur et dans une telle situation où l'utilisateur doit être transporté tout en étant dans son fauteuil roulant, il convient de suivre les recommandations suivantes :

1. Faites vous confirmer que le véhicule est correctement équipé pour transporter un passager dans un fauteuil roulant, et assurez-vous que la méthode d'accès/de sortie est convenable pour votre type de fauteuil roulant. Le sol du véhicule doit être suffisamment résistant pour supporter le poids de l'utilisateur avec celui du fauteuil roulant et de ses accessoires.
2. Suffisamment d'espace doit être disponible autour du fauteuil afin d'avoir un accès facile pour attacher, serrer et détacher le fauteuil roulant et le dispositif de retenue de l'occupant et les ceintures de sécurité.
3. Le fauteuil doit être placé dans le sens de la marche et être ancré par les points d'arrimage et le système de retenue et de fixation (conforme à la norme ISO 10542 ou SAE J2249) conformément aux instructions du fabricant du système de retenue.



4. L'utilisation du fauteuil à bord d'un véhicule motorisé dans une position autre que celle préconisée n'a pas fait l'objet de tests, ainsi le positionnement latéral du fauteuil ne doit être envisagé en aucun cas (Fig. A).

5. Le fauteuil doit être sécurisé par un système d'arrimage conforme à ISO 10542 ou SAE J2249 avec sangles avant non-réglables et sangles arrière réglables, qui utilisent typiquement des mousquetons/crochet en S et des boucles à ardillons. Ces dispositifs de retenue comprennent généralement 4 sangles individuelles qui sont attachées de chaque côté du fauteuil roulant.

6. Ce système d'arrimage doit être fixé au châssis principal du fauteuil roulant comme indiqué dans le schéma sur la page suivante, et non pas à tous points d'attache ou accessoires, ex. pas autour des rayons des roues, freins ou repose-pied.

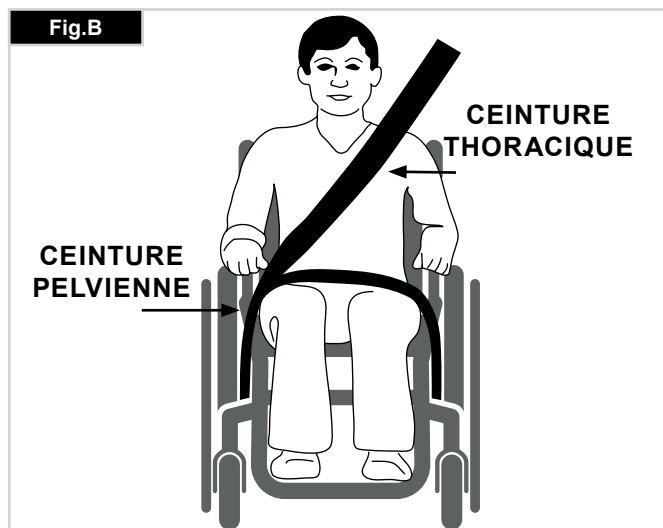
7. Le système de fixation doit être attaché le plus possible à un angle de 45° et tendu conformément aux indications du fabricant.

8. Ne modifiez et ne remplacez pas les points d'ancrage du fauteuil, ni les composants structurels sans avoir préalablement demandé l'avis du fabricant, à défaut de quoi le fauteuil Sunrise Medical ne sera pas conforme pour le transport à bord d'un véhicule motorisé.

9. Les deux ceintures de retenue au niveau du bassin et du torse supérieur doivent être utilisées pour retenir le passager afin de réduire la possibilité de choc de la tête ou du torse avec les composants du véhicule et de risques graves de blessures à l'utilisateur et tout autre occupant du véhicule. (Fig. B) La ceinture de retenue du torse supérieur doit être montée au pilier "B" du véhicule - ne pas respecter ceci augmente le risque de blessures abdominales graves à l'utilisateur.

10. Lorsque le fauteuil est utilisé en guise de siège à bord d'un véhicule, déterminez la nécessité d'utiliser un appui-tête et le cas échéant, installez un appui-tête adapté au transport et correctement positionné durant le transport de l'utilisateur en fauteuil.

11. Les systèmes de maintien posturaux (sangles sous-abdominales, ceintures sous-abdominales) ne doivent pas servir de système de retenue dans un véhicule en déplacement, à moins qu'ils ne soient conformes à la norme ISO 7176-19:2001 ou SAE J2249, ce qui doit être spécifiquement indiqué sur l'étiquette.





## Transportabilité Suite

12. La sécurité de l'utilisateur pendant son transport dépend de la vigilance de la personne sécurisant le système d'arrimage et cette personne devrait avoir reçu des instructions appropriées et/ou une formation sur leur utilisation.

13. Dans la mesure du possible, retirez du fauteuil et rangez tous les accessoires et équipements auxiliaires, comme par exemple :

Les cannes, les coussins amovibles et les tablettes.

14. Vous ne devez pas utiliser les repose-jambe articulés/élévateurs en position élevée quand le fauteuil roulant et l'utilisateur sont transportés et quand le fauteuil roulant est retenu par des dispositifs de retenue pour le transport de fauteuils roulants et de son passager.

15. Les dossiers inclinables doivent être remis en position verticale.

16. Les freins manuels du fauteuil doivent impérativement être enclenchés.

17. Les dispositifs de retenue doivent être montés au pilier "B" du véhicule et ne doivent pas être retenus par des composants du fauteuil roulant tel les accoudoirs ou les roues.

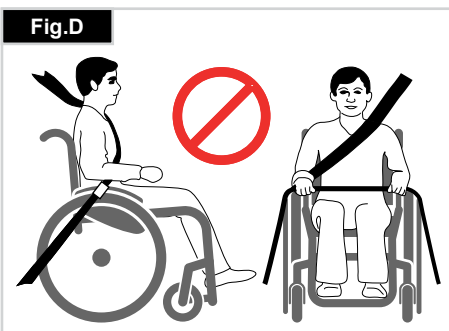
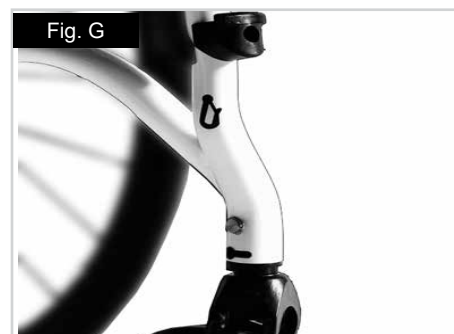
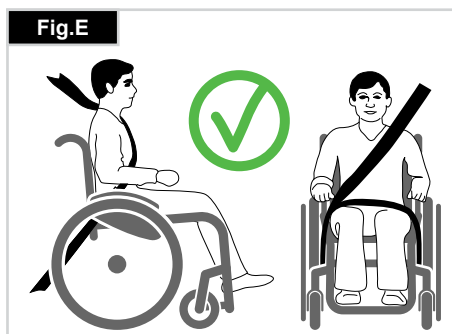
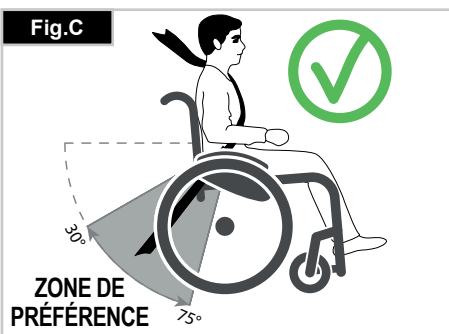
### Instructions pour le système de retenue de l'occupant :

1. La ceinture de retenue du bassin doit être fixée en position basse à travers le bassin de façon à ce que l'angle de la ceinture du bassin soit dans la zone de préférence entre 30 et 75 degrés par rapport à l'horizontal.

Un plus grand angle au sein de la zone de préférence est recommandé c'est-à-dire plus proche de 75°, mais sans jamais cependant dépasser cette limite. (Fig. C).

2. La ceinture thoracique doit passer par-dessus l'épaule et en travers de la poitrine, comme illustré aux Fig. D et E. Les ceintures de retenue doivent être serrées le plus possible, tout en respectant le confort de l'utilisateur. La sangle de la ceinture de sécurité ne doit pas être entortillée pendant son utilisation.

La ceinture thoracique doit passer par-dessus l'épaule et en travers de l'épaule, comme illustré aux Fig. D et E.



3. Les points de retenue au fauteuil sont le côté interne avant du châssis juste au-dessus de la roue avant et l'arrière du châssis. Les sangles sont fixées autour des flancs de châssis, à l'intersection des tubes de châssis horizontaux et verticaux. (Voir Fig. G - H)

4. Le symbole d'arrimage (Fig. F) sur le châssis du fauteuil roulant indique la position des sangles de retenue du fauteuil roulant. Les sangles sont ensuite tendues après que les sangles avant aient été fixées pour sécuriser le fauteuil roulant.

### POIDS DE L'UTILISATEUR INFÉRIEUR 22 kg

Si l'utilisateur devant être transporté est un enfant pesant moins de 22 kg et si le véhicule utilisé compte moins de huit (8) passagers assis, il est recommandé d'utiliser un dispositif de retenue pour enfants conforme au règlement 44 de la CEE-ONU.

Ce type de dispositif de retenue est un moyen de retenue plus efficace que les dispositifs à trois points, et certains dispositifs de retenue pour enfants assurent également un support postural supplémentaire afin de maintenir la position de l'enfant lorsqu'il est assis.

Les parents ou toute autre personne s'occupant de l'enfant peut, selon le cas, décider de laisser l'enfant dans son fauteuil roulant pendant le transport en raison du niveau de contrôle de la posture ou du niveau de confort assuré par les réglages du fauteuil.

Dans ce cas, nous vous invitons à procéder à une évaluation des risques par le professionnel de santé qui vous suit ou par toute personne compétente dans ce domaine.

Transportabilité – positionnement du dispositif d'arrimage sur le fauteuil roulant

Le fauteuil est sécurisé avec le dispositif d'arrimage avant du fauteuil roulant. (Fig. G).

Emplacement du dispositif arrière d'arrimage du fauteuil roulant (Fig. H).

### 3.0 Garantie

#### CELA N'AFPECTE EN AUCUN CAS VOS DROITS LEGAUX.

La garantie de Sunrise Medical\* est détaillée dans les conditions de garantie suivantes.

#### Conditions de garantie :

1. Si une ou plusieurs pièces devaient être remplacées ou réparées suite à un vice de fabrication et/ou de matériel dans les 24 mois (5 ans pour le châssis ou le croisillon) suivant la livraison au client, la ou les pièces seront remplacées ou réparées gratuitement. La garantie ne couvre que les vices de fabrication.
2. Pour faire jouer la garantie, veuillez contacter le service client Sunrise Medical afin de préciser la nature du problème. En cas d'utilisation du fauteuil dans une zone située en dehors du territoire du service après-vente (revendeur) Sunrise Medical, les réparations ou remplacements seront assurés par un autre service après-vente désigné par le fabricant. Le fauteuil doit être réparé par un service après-vente désigné par Sunrise Medical.
3. Toute pièce réparée ou échangée dans le cadre de la garantie est couverte par la garantie pour la période restante conformément au point 1.
4. Concernant les pièces détachées d'origine installées ultérieurement et au frais du client, celles-ci sont couvertes par une garantie de 12 mois (à compter de l'installation), conformément aux présentes conditions de garantie.
5. La garantie ne peut être actionnée si la réparation ou l'échange du fauteuil ou d'une pièce découle de l'un des cas de figure suivants :
  - a. L'usure normale, notamment celle des batteries, des accoudoirs, de la garniture, des pneus, des patins de frein, etc.
  - b. Les anomalies découlant de la surcharge du produit. La charge maximale d'utilisation est indiquée sur l'étiquette CE.
  - c. Le produit n'a pas été entretenu ou révisé conformément aux recommandations du fabricant, telles qu'indiquées dans le manuel d'utilisation et/ou les notices d'entretien.
  - d. Les accessoires utilisés ne sont pas des accessoires d'origine.
  - e. Le fauteuil roulant - ou l'une de ses pièces - a été endommagé suite à un mauvais entretien, à un accident ou à une utilisation inadéquate.
  - f. Des changements/modifications non conformes aux spécifications du fabricant ont été effectués sur le fauteuil ou des pièces.
  - g. Les réparations ont été effectuées avant d'en avoir informé le service client.
6. Cette garantie est soumise à la loi du pays d'achat du produit auprès de Sunrise Medical\*

\* Le lieu Sunrise Medical depuis lequel le produit a été acheté.

## 4.0 Manipulation

### Pliage du fauteuil

Commencez par retirer le coussin du fauteuil et relever la palette des repose-pieds. Attrapez la toile du siège ou les tubes du siège (Fig. 4.1) en plaçant vos doigts au centre et tirez vers le haut, jusqu'à ce que la patte de fermeture du dossier s'enclenche (Fig. 4.2).

### Transport

Pour déplacer votre fauteuil, soulevez-le en l'attrapant par la partie frontale du croisillon et par les poignées.

### Dépliage du fauteuil

Actionnez vers le bas le levier de déverrouillage du pliage (Fig. 4.3) et écartez les deux parties du châssis. Appuyez ensuite sur les tubes de siège (voir figure). Le fauteuil roulant se déplie. Maintenant, pressez les tubes du siège dans les supports. Cette opération s'effectue plus facilement en basculant légèrement le fauteuil sur le côté. L'une des roues arrière est alors libérée et le fauteuil se déplie plus facilement. **Faites attention de ne pas vous coincer les doigts dans les tubes du croisillon.** Remplacez le coussin du siège. (Fig. 4.4).

### Vous asseoir dans votre fauteuil par vous-même (Fig. 4.5)

- Poussez le fauteuil roulant contre un mur ou contre un meuble solide
- Serrez les freins
- Relevez les palettes
- L'utilisateur peut s'installer dans le fauteuil ;
- Rabaissez les palettes et placez vos pieds devant les sangles talonnières.

### Sortir de votre fauteuil par vous-même (Fig. 4.6)

- Serrez les freins
- Relevez les palettes avec votre pied
- Après avoir posé une main sur l'accoudoir, penchez-vous
- Penchez-vous légèrement vers l'avant de sorte à basculer le poids de votre corps vers l'avant du fauteuil, posez fermement les deux pieds au sol, l'un derrière l'autre, redressez-vous en poussant sur vos bras.

### AVERTISSEMENT !

- Ne vous tenez pas debout sur les palettes pendant un transfert. Le fauteuil risque de basculer vers l'avant lorsque vous vous tenez debout sur les palettes.
- Posez vos pieds au sol lorsque vous montez ou descendez du fauteuil.
- Enclenchez toujours les freins d'immobilisation lorsque vous montez ou descendez du fauteuil.

Fig. 4.1



Fig. 4.2



Fig. 4.3



Fig. 4.4



Fig. 4.5

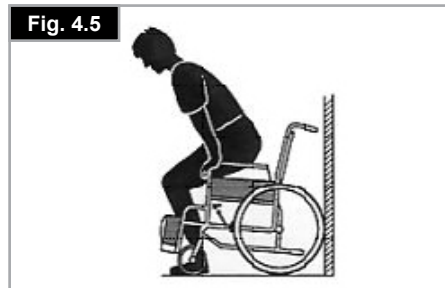


Fig. 4.6



## 5.0 Roues à déverrouillage rapide

### Axes à déverrouillage rapide de la roue arrière

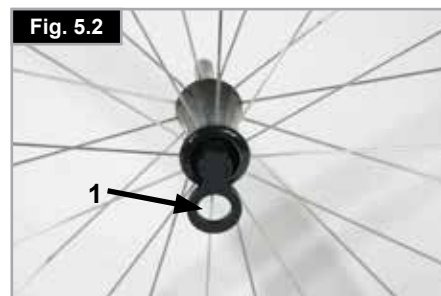
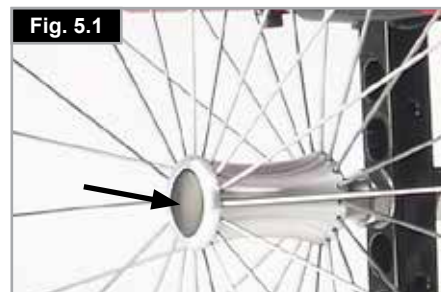
Les roues arrière doivent être munies d'axe à déverrouillage rapide. Les roues peuvent être démontées ou montées sans outils. Pour démonter une roue, appuyez sur le bouton à déverrouillage rapide et tirez la roue de l'axe. (Fig. 5.1).

### Axe à déverrouillage pour personnes tétraplégiques

- Relevez le levier de déverrouillage (1). Retirez ensuite les axes à déverrouillage rapide et/ou les roues.
- Après avoir replacé les roues/axes à déverrouillage rapide, abaissez le levier.
- Vérifiez toujours d'avoir bien fermé et verrouillé le mécanisme de déverrouillage avant de réutiliser le fauteuil (Fig. 5.2).

### AVERTISSEMENT !

- Lors du montage, appuyez sur le bouton de l'axe à déverrouillage rapide et insérez l'axe dans le canon, tout en conservant le bouton pressé. Relâchez le bouton pour verrouiller l'axe. Le bouton d'arrêt doit revenir dans sa position de départ.
- Risque de blessure. Faites attention de ne pas vous coincer les doigts dans les roues en rotation. Immobilisez toujours les roues avant de les déposer.



## 6.0 Options

### 6.1 Leviers de basculement

Le levier de basculement permet à l'accompagnateur(-trice) de faire basculer le fauteuil pour franchir un obstacle. Placez votre pied sur le tube d'appui pour franchir un trottoir ou une marche, par exemple (Fig. 6.1.1).



### 6.2 Freins

#### ⚠ ATTENTION !

La puissance de freinage peut être affectée par un mauvais montage ou réglage des freins, ainsi que par une pression trop faible des pneus.

#### Freins

Le fauteuil est équipé de deux freins d'immobilisation. Les freins agissent directement sur les pneus. Pour immobiliser votre fauteuil, abaissez les deux leviers de freinage jusqu'à la butée avant. Tirez le levier de freinage en arrière pour le relâcher.

L'effet de freinage diminue quand :

- Les sculptures du pneu sont usées
- La pression des pneus est insuffisante
- Les pneus sont humides
- Le frein est mal réglé.

Les freins d'immobilisation ne sont pas destinés à être utilisés comme des freins de service. N'actionnez pas les freins en marche. Freinez toujours à l'aide des mains courantes. Vérifiez que l'écart entre les pneus et les freins d'immobilisation est conforme aux valeurs spécifiées. Pour régler, dévissez la vis et réglez le bon intervalle. Resserrez de nouveau la vis (Fig. 6.2.1 et 6.2.2).

#### ⚠ ATTENTION !

Après avoir procédé au réglage des roues arrière, vérifiez toujours l'intervalle avec les freins d'immobilisation. Réajustez si nécessaire.

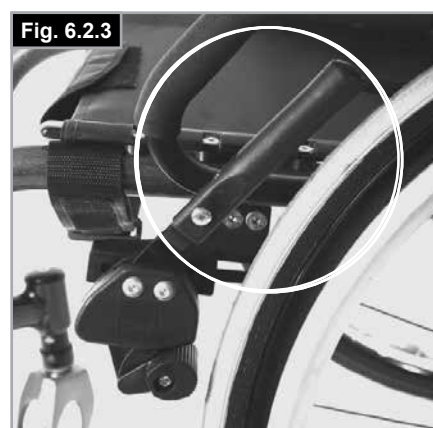
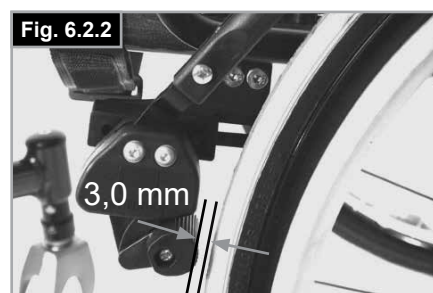
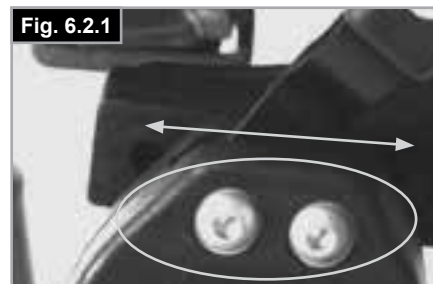
#### Rallonge du levier de frein

La rallonge vous permet de déployer moins d'efforts pour actionner les freins.

La rallonge est directement vissée aux freins. En le levant, le levier pourra être rabattu vers l'avant (Fig. 6.2.3).

#### ⚠ ATTENTION !

**Plus les freins seront montés près de la roue, plus l'effort à fournir pour les actionner sera grand. Cela pourrait casser la rallonge du levier de frein.**



## AVERTISSEMENT !

Veillez à ne pas prendre appui sur la rallonge du levier lorsque vous montez ou descendez du fauteuil, car vous risqueriez de la casser ! L'eau projetée par les pneus peut réduire l'efficacité des freins d'immobilisation.

### Freins compacts

Les freins compacts se trouvent sous la toile du siège. Pour les activer, il suffit de tirer les freins vers l'arrière, en direction du pneu. Pour fonctionner correctement, les freins compacts doivent être complètement tirés contre les butées, (Fig. 6.2.4).

## ATTENTION !

- Si le frein n'est pas correctement monté, vous devrez forcer pour l'actionner. Cela pourrait casser la rallonge du levier de frein.
- Les boulons de montage du frein ne doivent pas être desserrés et/ou resserrés.

### Freins tambour

Les freins tambour permettent à l'accompagnateur de freiner en toute sécurité et de manière aisée.

Ils peuvent être également montés avec un levier de verrouillage (1) pour éviter qu'ils ne se desserrent accidentellement.

Vous devez entendre le clic du levier de blocage lors de son enclenchement.

Le gonflage des pneus n'a aucune incidence sur les freins tambour (Fig. 6.2.5).

## AVERTISSEMENT !

- Ne confiez le réglage du frein tambour qu'à un revendeur.
- Actionnez toujours les 2 freins simultanément pour garantir une direction de conduite contrôlée.
- Les freins tambour sont un moyen de freinage dynamique destiné exclusivement à immobiliser le fauteuil roulant durant son déplacement.
- Enclenchez toujours les freins d'immobilisation pour les arrêts de courte ou longue durée et lorsque vous montez ou descendez du fauteuil.

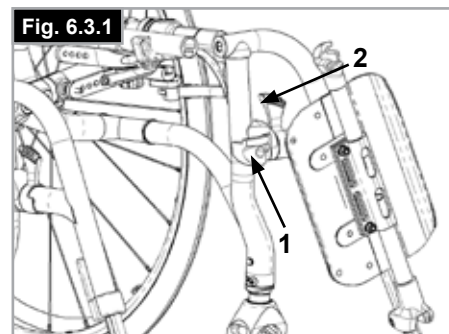
## 6.3 Repose-pieds

Il existe plusieurs types de palettes compatibles avec le fauteuil Xenon<sup>2</sup> SA. Ces repose-pieds se rabattent pour monter et descendre plus facilement du fauteuil. Elles sont décrites ci-dessous.

### Verrou du repose-pied escamotable

Lorsque vous installez les repose-pieds, ceux-ci se placent en position rabattue (Fig. 6.7). Il suffit ensuite de les faire pivoter vers l'intérieur jusqu'à ce que le système de verrouillage soit enclenché (1). Pour enlever les repose-pieds, appuyez sur le levier (2), basculez les repose-pieds vers l'extérieur et retirez-les. Vérifiez que les repose-pieds sont bien fixés.

Le repose-pieds est limité par la butée de la potence (Fig. 6.3.1) à une position à 90°. Cette précaution a pour but d'éviter de relâcher accidentellement le frein lorsque le repose-pieds est escamoté.



## AVERTISSEMENT !

Les repose-pieds n'ont pas été conçus pour soulever ou porter le fauteuil avec un utilisateur assis dedans.

### Réglage du jeu dans la potence

Si la potence présente du jeu (Fig. 6.3.2) vous pouvez la régler sur le terrain. La clavette de potence (1) se règle afin de réduire le jeu.

Démontez la potence du fauteuil à l'aide du mécanisme de libération.

À l'aide d'un tournevis, tournez la clavette (1) délicatement vers la gauche.

Réinstallez la potence pour voir s'il y a encore du jeu. Si le mécanisme de la potence ne fonctionne plus, ramenez la clavette légèrement vers la droite.

Si le jeu reste encore important et si la performance est insatisfaisante, répétez l'opération.

### Longueur du segment jambier

En enlevant les vis de réglage (2) (Fig. 6.3.3), vous pouvez régler la longueur du segment jambier. Dévissez la vis de réglage, puis réglez la palette à la hauteur désirée sur le montant.

Revissez les vis de réglage (Voir la section sur la force de torsion). Vérifiez que le joint en plastique est bien positionné sous la vis de réglage.

## AVERTISSEMENTS !

- Ne prenez pas appui sur la palette pour monter ou descendre du fauteuil. Le fauteuil risque de basculer vers l'avant lorsque vous vous tenez debout sur la palette. Posez vos pieds au sol lorsque vous montez ou descendez du fauteuil.

### Palette monobloc

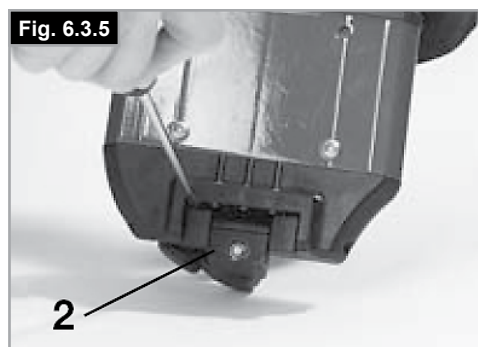
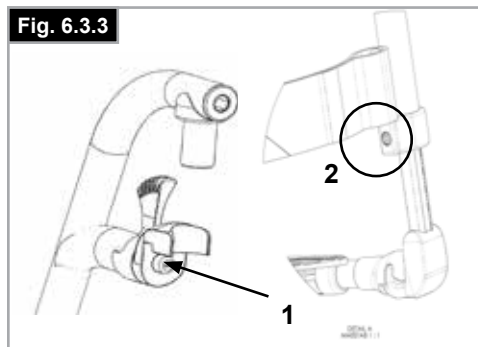
La palette se rabat pour monter et descendre plus facilement du fauteuil. Elle s'incline également en six angles différents par rapport à une surface plane.

Resserrez bien la vis (1) située sur l'extérieur.

En enlevant les attaches (2), il devient possible de régler les palettes en trois positions différentes, vers l'avant comme vers l'arrière. Pour modifier la position horizontale de la palette, dévissez la vis de réglage (3). Pour cela, la palette devra être rabattue vers le haut, (Fig. 6.3.4 à Fig. 6.3.6).

Lorsque vous avez terminé, n'oubliez pas de bien revisser toutes les vis (Voir la section sur la force de torsion).

Il faut toujours conserver un intervalle minimum de 2,5 centimètres entre les repose-pieds et le sol.



## Ajustements de la largeur des repose-pieds

Si vous devez régler la largeur du repose-pieds, dévissez la vis (1), placez 1, 2 ou 3 entretoises (2) à l'intérieur ou à l'extérieur selon la largeur désirée et revissez la vis, (Fig. 6.3.7).

### Repose-pied léger

Vous pouvez régler l'angle d'inclinaison du repose-pieds. Dévissez pour cela les vis (2). Vous pouvez installer des protections latérales sur la palette, qui s'insèrent dans les trous de montage (3). Celles-ci empêchent le pied de glisser accidentellement, (Fig. 6.3.8). Après avoir procédé à vos réglages, vérifiez toujours d'avoir bien revissé toutes les vis (voir la section sur la force de torsion).

### Réglage de la largeur

Pour régler la largeur du repose-pieds, dévissez les vis (2). Glissez ensuite les tubes pour les rapprocher ou les écarter en fonction de la largeur souhaitée (Fig. 6.3.8).

Vérifiez d'avoir bien revissé les vis au bon couple de serrage.

### Repose-pieds montage haut

(Fig. 6.3.9 - Fig. 6.3.10)

Les repose-pieds peuvent se rabattre pour vous permettre de monter ou de descendre de votre fauteuil plus facilement.

Le repose-pieds peut se régler en son angle d'inclinaison par rapport à une surface plane. Desserrez les vis (1 à 2). Réglez ensuite les repose-pieds à l'angle désiré. Resserrez toutes les vis. Après avoir procédé à vos réglages, vérifiez toujours d'avoir bien revissé toutes les vis (voir la section sur les couples de serrage). Pour éviter au fauteuil de basculer, vérifiez qu'il y a bien un intervalle minimum de 25 mm entre les repose-pieds et le sol (siège horizontal).

### Repose-jambe – Standard

#### Pour relever les repose-jambes :

Tirez les repose-jambes vers le haut et réglez-les à la hauteur désirée. Les repose-jambes s'enclenchent et émettent un clic (Fig. 6.3.11).

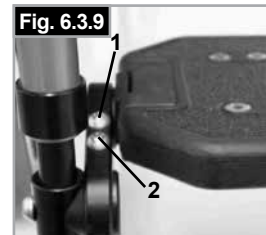
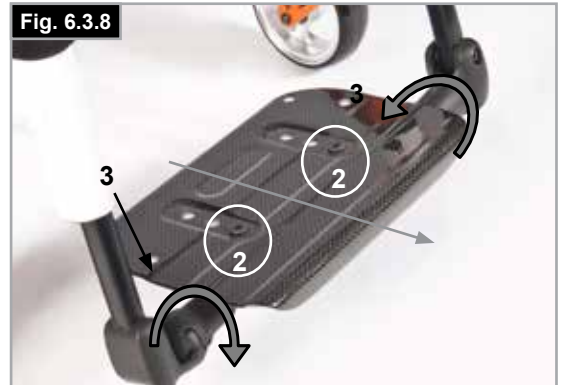
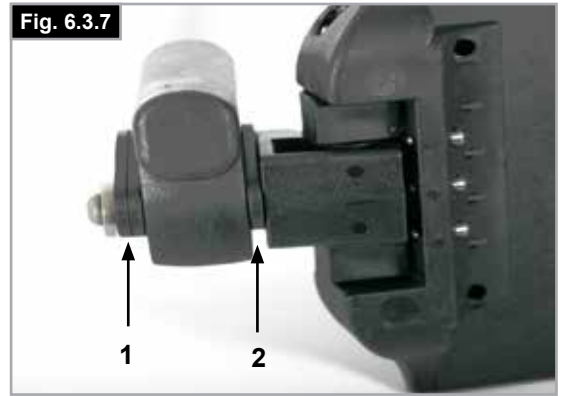
#### Pour abaisser :

Soulevez la jambe inférieure pour éliminer tout poids sur les repose-pieds, puis enfoncez le levier de déverrouillage.

Abaissez les repose-pieds. Dès que vous relâchez le levier, vous entendrez le repose-jambe s'enclencher.

## ⚠ AVERTISSEMENT !

- Faites attention de ne pas vous coincer les doigts lorsque vous réglez la hauteur du repose-pieds.
- Tenez vos doigts éloignés du mécanisme de réglage entre le châssis et les organes mobiles du repose-pieds.
- Les repose-pieds n'ont pas été conçus pour soulever ou porter le fauteuil avec un utilisateur assis dedans.
- Ne prenez jamais appui sur le repose-pied pour monter ou descendre du fauteuil.





## 6.4 Assise

### Toile d'assise

Vous pouvez régler la tension de la toile d'assise à l'aide des sangles. Pour régler la tension de la toile d'assise, toutes les sangles doivent être desserrées. Tirez sur les sangles pour régler la toile d'assise à la tension désirée (Fig. 6.4.1).

**REMARQUE :** En cas de tension excessive, le croisillon ne pourra pas glisser dans le guide.

### Réglage de la hauteur du siège :

#### Adaptateur léger

Pour régler la hauteur d'assise :

- Retirez les bouchons en caoutchouc (3) situés dans la rainure à l'arrière de la rallonge d'axe.
- Dévissez les vis hexagonales (1) à l'aide d'une clé à six pans. Positionnez le support d'axe (2) sur la rallonge (4) selon la hauteur de siège désirée (Fig. 6.4.2).
- Afin d'obtenir la hauteur du siège la plus basse possible, le support d'axe peut être retourné et monté à l'envers.
- Revissez les vis hexagonales (1) selon un processus à deux étapes :
  - a) Serrez les deux vis hexagonales au couple de 5 Nm.
  - b) Serrez de nouveau les deux vis hexagonales au couple de 8 Nm.
- Remplacez les bouchons en caoutchouc.

#### Adaptateur standard

Pour régler la hauteur d'assise :

- Retirez les bouchons en caoutchouc (3) situés dans la rainure à l'arrière de la rallonge d'axe.
- Dévissez les vis hexagonales (1) à l'aide d'une clé à six pans. Positionnez le support d'axe (2) sur la rallonge (4) selon la hauteur de siège désirée (Fig. 6.4.3).
- Revissez les vis hexagonales (1) selon un processus à deux étapes :
  - a) Serrez les deux vis hexagonales au couple de 5 Nm.
  - b) Serrez de nouveau les deux vis hexagonales au couple de 8 Nm.
- Remplacez les bouchons en caoutchouc.

#### REMARQUE :

- Il peut être nécessaire de régler l'inclinaison des roues avant pendant le réglage de la hauteur d'assise à l'arrière.
- Si l'adaptateur d'axe est déplacé ou déposé pendant le réglage de la hauteur du siège, il convient de vérifier et, le cas échéant, d'ajuster l'alignement des roues et l'empattement (reportez-vous à la section 'Alignement des roues').

#### ATTENTION !

- Certaines vis utilisées pour la fabrication sont enduites de frein-filet (point bleu sur le filetage) ; elles ne peuvent être ajustées que 3 fois, après quoi il convient de les remplacer par de nouvelles vis à frein-filet. Les vis peuvent également être réutilisées avec du frein-filet Loctite™ 243.
- Il est OBLIGATOIRE d'appliquer du frein-filet Loctite™ 243 sur les vis hexagonales (1) de l'adaptateur d'axe.

Fig. 6.4.1

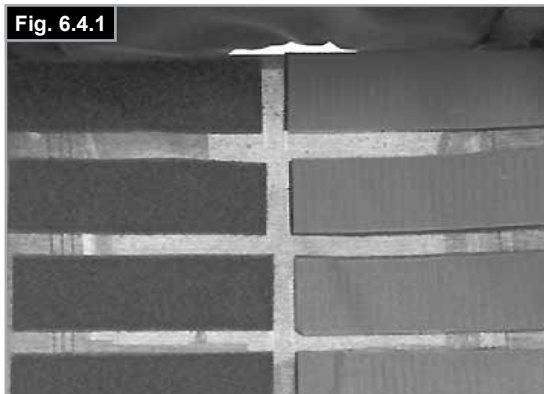


Fig. 6.4.2

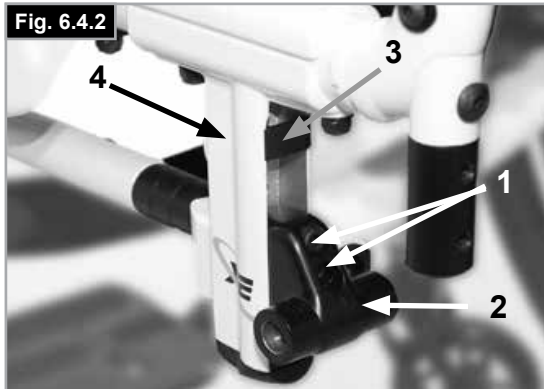
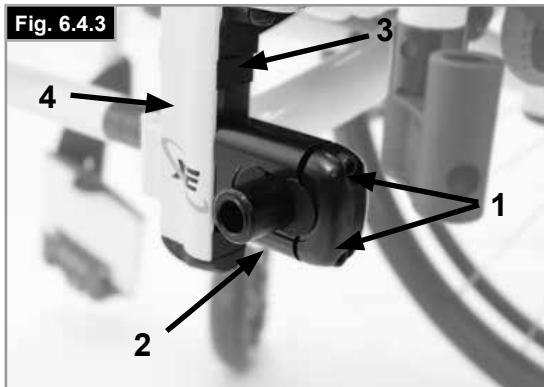


Fig. 6.4.3



## Réglage du centre de gravité

Pour ajuster le centre de gravité, vous avez deux possibilités. Vous pouvez procéder aux réglages directement sur le support d'axe (adaptateur standard uniquement) en déplaçant les entretoises en forme de croissant d'un côté ou de l'autre. Pour procéder à un réglage de plus grande amplitude, vous devez modifier l'emplacement de la rallonge du support d'axe sur le châssis.

### REMARQUE :

- Un réglage inapproprié du centre de gravité peut entraîner l'instabilité du fauteuil, et le faire basculer. L'utilisation de roulettes anti-basculer est nécessaire :
- Il peut être nécessaire de régler l'inclinaison des roues avant au moment du réglage du centre de gravité.

### Changement de position de la rallonge du support d'axe

En utilisant les axes à déverrouillage rapide, enlevez les roues de l'adaptateur d'angle.

Dévissez et retirez les deux vis (1). Placez la rallonge du support d'axe à la position désirée sur le châssis, remettez les vis en place dans la plaque perforée et resserrez-les. Lorsque vous déplacez la rallonge de support d'axe, déplacez également le guide de tube d'assise sur le châssis, (vous devez changer la rallonge et le guide). Vérifiez que les côtés droit et gauche sont réglés de la même manière. Serrez à un couple de 8 Nm (Fig. 6.4.4 à Fig. 6.4.5).

### Réglage du centre de gravité sur le support d'axe standard

Vous pouvez procéder aux réglages directement sur le support d'axe (support d'axe standard uniquement) en déplaçant les entretoises en forme de croissant d'un côté ou de l'autre. 3 positions sont possibles (Fig. 6.4.6 à Fig. 6.4.8).

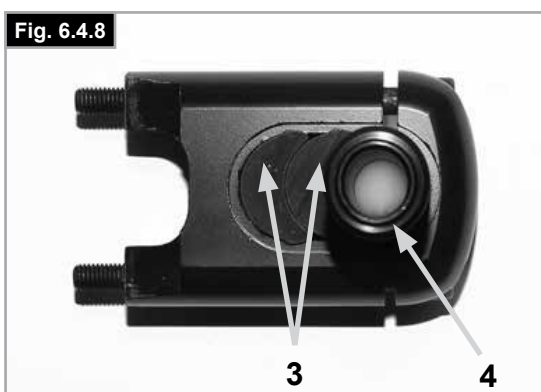
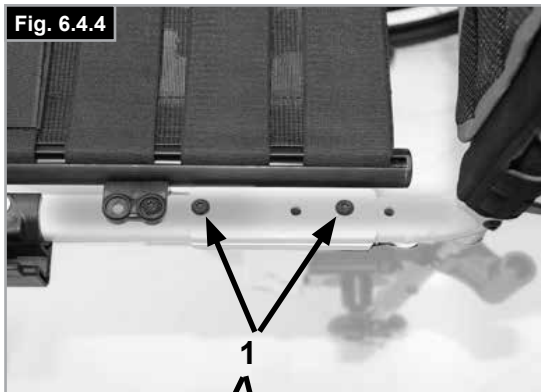
À l'aide des axes à déverrouillage rapide, sortez la roue de l'adaptateur d'axe (4). Dévissez les vis hexagonales (1) à l'aide d'une clé à six pans. Retirez le capuchon (2) du support d'axe et agencez les entretoises en forme de croissant (3) selon le centre de gravité désiré. Remplacez le capuchon.

- Revissez les vis hexagonales (1) selon un processus à deux étapes :
- a) Serrez les deux vis hexagonales au couple de 5 Nm.
  - b) Serrez de nouveau les deux vis hexagonales au couple de 8 Nm.

**REMARQUE :** Si l'adaptateur d'axe est déplacé ou déposé pendant le réglage de la hauteur du centre de gravité, il convient de vérifier et, le cas échéant, d'ajuster l'alignement des roues et l'empattement (reportez-vous à la section 'Alignement des roues').

### ⚠ ATTENTION !

- Il est OBLIGATOIRE d'appliquer du frein-filet Loctite™ 243 sur les vis hexagonales (1) de l'adaptateur d'axe.



## 6.5 Roues avant

### Réglage de la roue avant, du support de fourche et de la fourche

Si le fauteuil se déporte légèrement vers la droite ou la gauche, ou si les roues avant présentent du flottement, cela peut être dû à l'une des raisons suivantes :

- Le mouvement avant et arrière des roues n'est pas correctement réglé.
- Le réglage du carrossage n'est pas adapté.
- Gonflage insuffisant des roues avant et/ou des roues arrière. Le roulement des roues en est gêné.

Les roues avant doivent être réglées de façon optimale pour que le fauteuil roule de façon rectiligne.

Les réglages des roues avant doivent toujours être confiés à un revendeur agréé. En cas de modification de la position de la roue arrière, les réglages du support de fourche et du frein doivent être contrôlés.

### Réglage des roues avant

Comptez les dents visibles des deux côtés pour vérifier que les deux fourches sont bien parallèles. Une fois la fourche des roues avant ajustée, les dents garantissent stabilité au fauteuil, permettant un réglage de 16° obtenu par incréments de 2° (Fig. 6.5.1). Utilisez le côté plat à l'avant de la fourche pour vérifier qu'elle est perpendiculaire au sol.

Le modèle breveté permet de faire pivoter la fourche de manière à la régler perpendiculairement au sol en cas d'inclinaison de l'assise.

### Réglage de la stabilité directionnelle

Retirez les vis hexagonales (1) du dessous de la fourche. Retirez ensuite les vis (2). Vous pouvez maintenant orienter la douille noire (3) vers la droite ou la gauche.

Gauche – le fauteuil tire vers la gauche

Droite – le fauteuil tire vers la droite

Resserrez de nouveau la vis (2). Réglez un angle à 90° entre la fourche et le sol.

Resserrez de nouveau la vis (1). (Fig. 6.5.2).

### ATTENTION !

Certaines vis utilisées pour la fabrication sont enduites de frein-filet (point bleu sur le filetage) ; elles ne peuvent être ajustées que 3 fois, après quoi il convient de les remplacer par de nouvelles vis à frein-filet. Les vis peuvent également être réutilisées avec du frein-filet Loctite™ 243.

Fig. 6.5.1

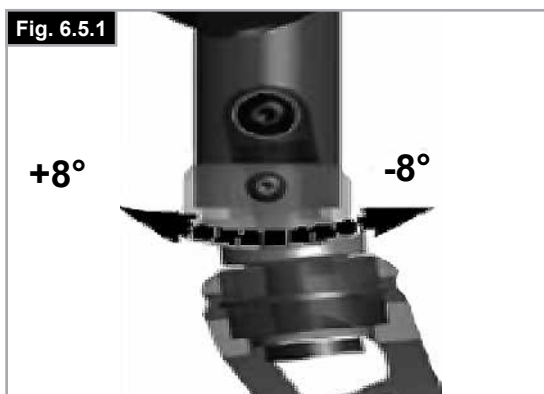
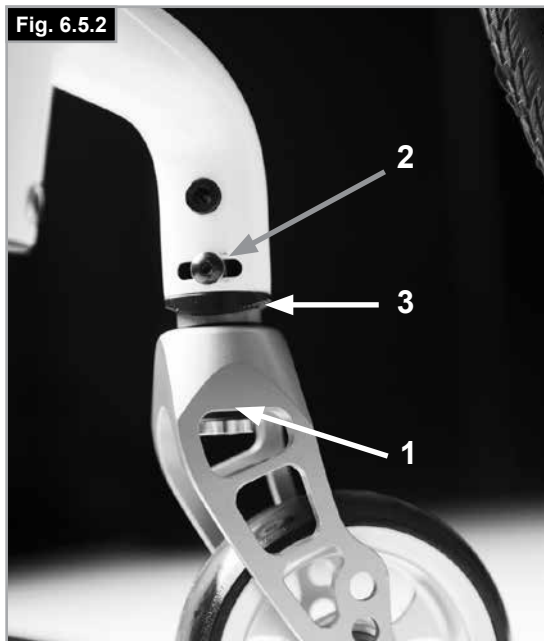


Fig. 6.5.2



## 6.6 Dossier

Pour régler l'angle du dossier, dévissez la vis hexagonale (1) et retirez-la. Réglez à la position désirée, puis remettez la vis hexagonale en place et serrez-le au couple indiqué (Fig. 6.6.1).

### Dossier rabattable

Afin de faciliter le transport du fauteuil, la partie supérieure du dossier peut être rabattue.

Pour cela, appuyez sur les deux leviers (1) et abaissez le dossier.

Lorsque vous redressez le dossier, veillez à ce que les deux leviers soient bien enclenchés (Fig. 6.6.2/6.6.3).

### AVERTISSEMENT !

- Risque de blessure : Faites attention de ne pas vous coincer les doigts lorsque vous retournez le mécanisme.

### Toile du dossier réglable

Vous pouvez régler la tension de la toile du dossier à l'aide des sangles. (Fig. 6.6.4).

Fig. 6.6.1

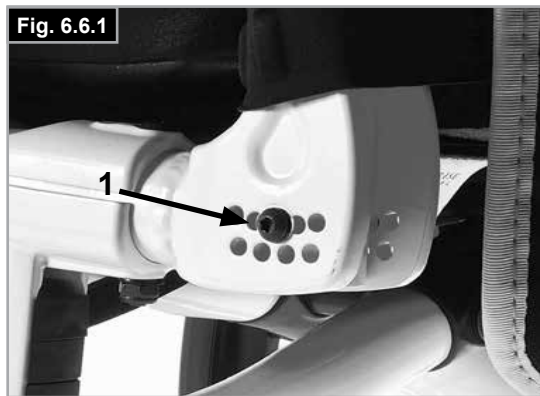


Fig. 6.6.2



Fig. 6.6.3



Fig. 6.6.4



## Dossier à hauteur réglable

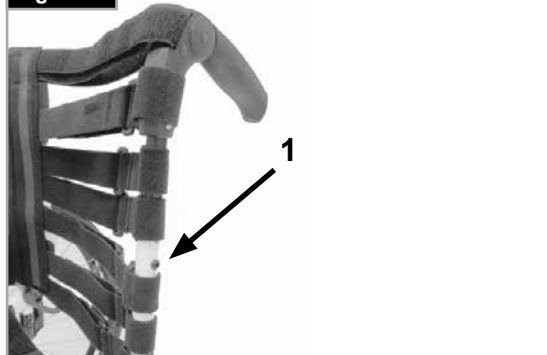
Vous pouvez régler le dossier à la hauteur désirée par incréments de 25 mm (4 plages de réglage : 250-300 mm, 300-400 mm, 400-450 mm et 450-475 mm).

Retirez les coussinets latéraux de la garniture et, si nécessaire, la sangle du dossier qui recouvre les vis. Dévissez la vis (1) et réglez le dossier à la hauteur désirée. Revissez ensuite les vis (Fig. 6.6.5). Référez-vous à la section sur la force de torsion.

 **ATTENTION !**

**Si vous avez modifié le centre de gravité, tenez-en compte lors du réglage de l'inclinaison du dossier.**

Fig. 6.6.5

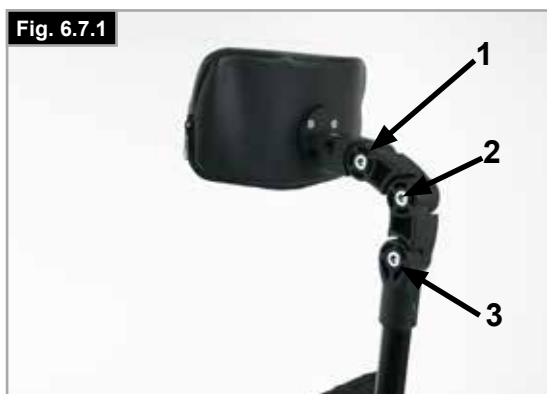


## 6.7 Appui-têtes

### Appui-têtes

Vous pouvez régler la hauteur de l'appui-tête (Fig. 6.7.1) et l'incliner horizontalement vers l'avant ou l'arrière. Pour cela, desserrez la vis correspondante (1, 2 ou 3) et réglez à la position désirée. Revissez les vis (Voir la section sur la force de torsion).

Fig. 6.7.1



## 6.8 Alignement des roues

### Réglage de l'alignement des roues

**REMARQUE :** Pour obtenir un déplacement optimal du fauteuil, les roues arrière doivent être parfaitement réglées, ce qui revient à régler correctement leur alignement. Pour le vérifier, mesurez la distance entre les deux roues avant et arrière pour s'assurer qu'elles sont parallèles l'une par rapport à l'autre. La différence entre les deux mesures ne doit pas dépasser 5 mm. Vous pouvez ajuster le réglage parallèle en desserrant les vis (1) et en pivotant le support d'axe (3). Lorsque vous avez terminé, n'oubliez pas de bien revisser toutes les vis, (Fig. 6.8.1 à Fig. 6.8.2). Resserrez les vis hexagonales à 8 Nm.

#### **AVERTISSEMENT !**

Soyez extrêmement vigilant lorsque vous réglez le centre de gravité pour éviter que le fauteuil ne bascule.

### Réglez la largeur de l'empattement

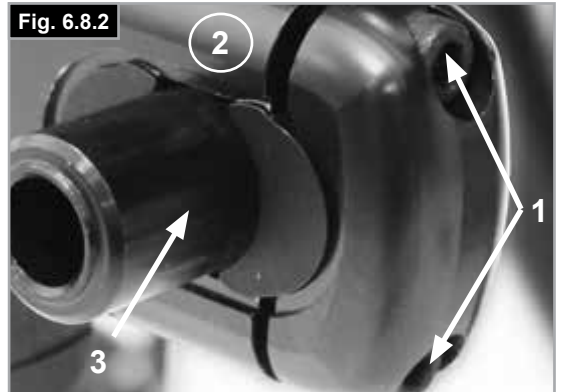
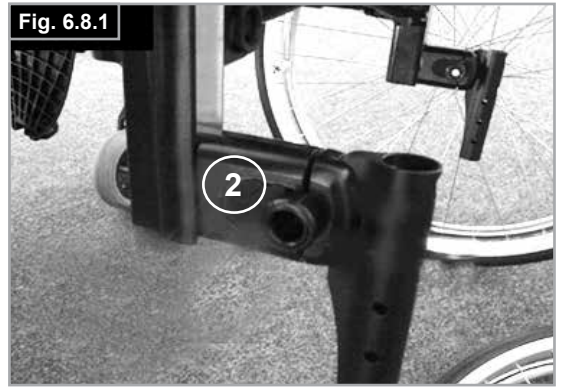
L'empattement arrière correspond à la distance entre la partie supérieure des roues arrière et les tubes du dossier. Son réglage usine est de 125 mm. S'il s'avère nécessaire de créer une plus grande distance entre les pneus et les accoudoirs réglables en hauteur, en option, l'empattement doit être augmenté.

Lors du réglage de l'empattement :

- Glissez l'adaptateur d'axe (3) latéralement à l'intérieur du support d'axe (2) ou à l'extérieur du support.
- Desserrez la vis hexagonale (1) sur le support d'axe.
- Sortez ou entrez le canon d'axe (3) jusqu'à obtention de l'empattement désiré.
- Revissez les vis hexagonales (1) selon un processus à deux étapes :
  - a) Serrez les deux vis hexagonales au couple de 5 Nm.
  - b) Serrez de nouveau les deux vis hexagonales au couple de 8 Nm.
- Répétez la procédure pour le côté droit du fauteuil et définissez le même écart qu'à gauche (Fig. 6.8.1 à Fig. 6.8.2).

#### **ATTENTION !**

- Réglez une roue après l'autre pour définir l'empattement arrière.
- Après avoir déplacé ou déposé l'adaptateur d'axe, il convient de vérifier et, le cas échéant, d'ajuster l'alignement des roues et l'empattement (reportez-vous à la section 'Alignement des roues')
- Il est **OBLIGATOIRE** d'appliquer du frein-filet Loctite™ 243 sur les vis hexagonales (1) de l'adaptateur d'axe.



## 6.9 Protège-vêtements

### Accoudoirs réglables à montant unique, (Fig. 6.9.1)



**Ne jamais soulever le fauteuil par les accoudoirs ou les protections latérales.**

1. Installation
  - a. Faites glisser le montant de l'accoudoir dans le récepteur monté sur le châssis du fauteuil.
  - b. L'accoudoir s'enclenche automatiquement.
2. Réglage de la hauteur
  - a. Tournez le levier de réglage de la hauteur (2) jusqu'au deuxième point d'arrêt.
  - b. Levez ou abaissez la manchette à la hauteur désirée.
  - c. Refermez le levier en position verrouillée d'origine.
  - d. Appuyez sur la manchette (4) jusqu'à ce que le montant s'enclenche en position et émette un clic.
3. Retrait de l'accoudoir
  - a. Activez le levier 3 et soulevez l'accoudoir complet.
4. Insertion de l'accoudoir
  - a. Enfoncez le montant de l'accoudoir dans le récepteur, jusqu'à ce qu'il s'enclenche et émette un clic.

### Montage des éléments composant le support de l'accoudoir

Réglage du jeu du récepteur de l'accoudoir

Pour réduire ou élargir le jeu intérieur du support de l'accoudoir :

1. Desserrez les quatre vis (D) situées sur le côté du support.
2. Laissez le montant de l'accoudoir dans le tube récepteur (E) et ajustez le serrage jusqu'à obtention du réglage souhaité.
3. Resserrez les quatre vis (D). (144 pouces / lbs, 16,3 Nm)

### Réglage de la position

1. Dévissez les deux vis de serrage (10) jusqu'à ce que la mâchoire soit desserrée
2. Régler le tube récepteur de l'accoudoir à la position désirée.
3. Revissez.

(Fig. 6.9.2, à Fig. 6.9.4 ).

1. Montant de l'accoudoir
2. Levier de réglage de la hauteur
3. Levier de verrouillage
4. Manchette de l'accoudoir
5. Barre de transfert
6. Protège-vêtement
7. Récepteur
8. Mâchoire de réglage
9. Vis de réglage du récepteur d'accoudoir
10. Vis de serrage

Fig. 6.9.1

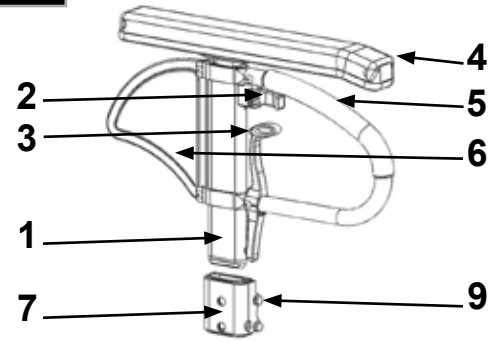


Fig. 6.9.2

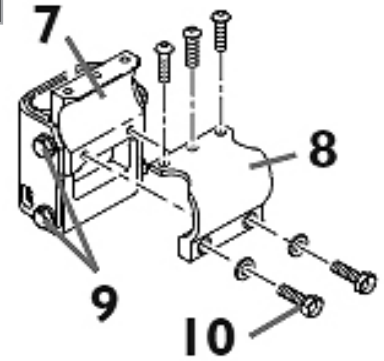


Fig. 6.9.3

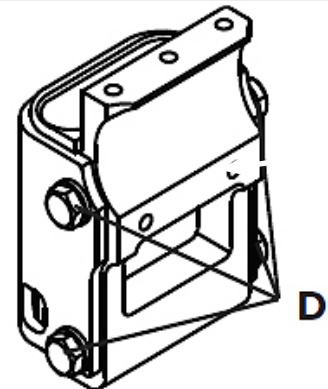
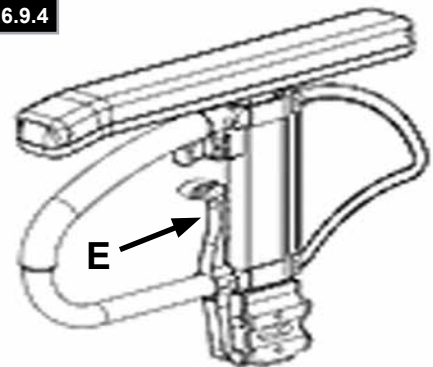


Fig. 6.9.4



## Protège-vêtements (suite)

### Protège-vêtement avec garde-boue

Le garde-boue empêche les vêtements d'être salis par les projections d'eau, (Fig. 6.9.5). Vous pouvez régler la position par rapport à la roue arrière en déplaçant le protège-vêtement. Pour cela, retirez les vis (1 et 2).

Après avoir réglé le protège-vêtement à la position désirée, resserrez les vis (reportez-vous à la page des couples de serrage).

#### **AVERTISSEMENT !**

Ne jamais soulever le fauteuil par les accoudoirs ou les protections latérales.

### Protège-vêtement standard, rabattable et amovible, avec des manchettes courtes ou longues (Fig. 6.9.6 à Fig. 6.9.7)

#### Protège-vêtement, rabattable, amovible et avec manchettes courtes ou longues, à hauteur réglable

L'accoudoir à bords arrondis permet de plus vous approcher d'une table. Vous pouvez régler la hauteur de l'accoudoir de la façon suivante.

Glissez le levier (1) vers le haut et réglez l'accoudoir (2) à la hauteur désirée. Relâchez le levier et appuyez sur l'accoudoir (2) jusqu'à ce qu'il s'enclenche. Vérifiez toujours que le protège-vêtement est bien enclenché.

Pour relever l'accoudoir, tirez le levier (3) de manière à libérer le protège-vêtement.

Fig. 6.9.5

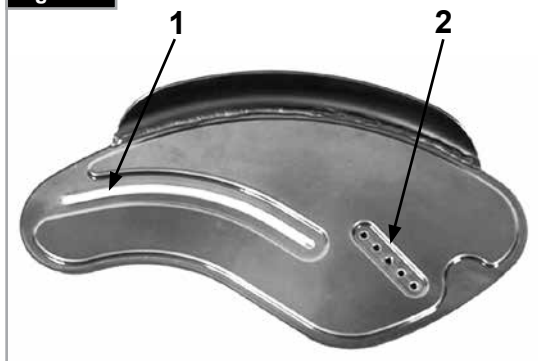


Fig. 6.9.6



Fig. 6.9.7



## 6.10 Poignées de poussée

### Poignées de poussée réglables en hauteur

Les poignées sont maintenues en place par des goupilles qui les empêchent de sortir accidentellement. Pour régler individuellement la hauteur des poignées de poussée (2), desserrez le levier de serrage (1). Si vous actionnez le levier, assurez-vous qu'il se ré-enclenche bien. Vous pouvez régler très facilement la poignée à la position désirée. L'écrou du levier de serrage détermine le serrage au niveau du support de la poignée de poussée. Après enclenchement du levier, si l'écrou est desserré, la poignée sera lâche. Avant utilisation, vérifiez que le serrage est suffisant en faisant pivoter latéralement la poignée.

#### **ATTENTION !**

- Après avoir réglé la hauteur de la poignée, serrez fermement le levier de serrage (1). Quand le levier de serrage n'est pas serré, cela peut occasionner des blessures lors de la montée d'escaliers. (Fig. 6.10.1).
- Si les poignées réglables en hauteur ne sont pas correctement positionnées, elles peuvent avoir du jeu ou se déplacer. Vérifiez d'avoir fermement revissé toutes les vis.

### Poignées rabattables

Si vous n'avez pas besoin des poignées, vous pouvez les abaisser en appuyant sur le bouton (1). Lorsque vous en avez à nouveau besoin, relevez les poignées jusqu'à ce qu'elles s'enclenchent. (Fig. 6.10.2).

Fig. 6.10.1

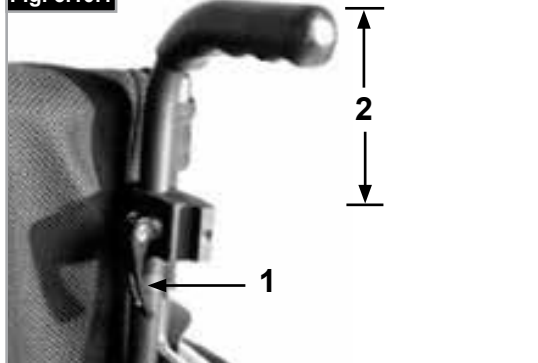


Fig. 6.10.2





## 6.11 Porte-canne

### Porte-canne (Fig. 6.11.1)

Le porte-canne vous permet de toujours transporter votre canne avec vous. Une bande Velcro sert à fixer la canne ou tout autre système d'aide à la marche.

#### AVERTISSEMENT !

N'essayez jamais d'utiliser ni d'enlever votre canne ou tout autre système d'aide à la marche pendant que vous vous déplacez en fauteuil.



## 6.12 Roulettes anti-basculé

#### AVERTISSEMENT !

Sunrise Medical recommande l'utilisation de roulettes anti-basculé avec tous les fauteuils.

Il convient d'utiliser un couple de serrage de 7 Nm pour fixer les roulettes anti-basculé (2).

Les roulettes anti-basculé empêchent le fauteuil de basculer vers l'arrière, renforçant la sécurité des utilisateurs peu expérimentés et des utilisateurs qui ne sont pas encore complètement familiarisés avec le fonctionnement de leur fauteuil.

### Roulettes encliquetables

#### Insertion des roulettes anti-basculé dans le collier :

- Appuyez sur le téton arrière de l'adaptateur de la roulette de sorte que la goupille de déverrouillage se rétracte vers l'intérieur.
- Insérez les roulettes anti-basculé (1) dans l'adaptateur.
- Pivotez les roulettes anti-basculé vers le bas, jusqu'à ce que la goupille s'enclenche à l'intérieur du collier.
- Fixez la deuxième roulette anti-basculé de la même façon.

#### Réglage des roulettes anti-basculé

Réglez les roulettes anti-basculé à une hauteur comprise entre 25 mm et 50 mm afin d'obtenir une garde au sol correcte et éviter confortablement les obstacles.

- Enfoncez le bouton de déverrouillage de la roulette de sorte qu'il se rétracte vers l'intérieur.
- Réglez le montant inférieur vers le haut ou le bas dans les trous de réglage de la hauteur.
- Relâchez le bouton.
- Fixez la deuxième roulette anti-basculé de la même façon.
- Les deux roulettes anti-basculé doivent être exactement à la même hauteur. (Fig. 6.12.1).

### Roulettes escamotables

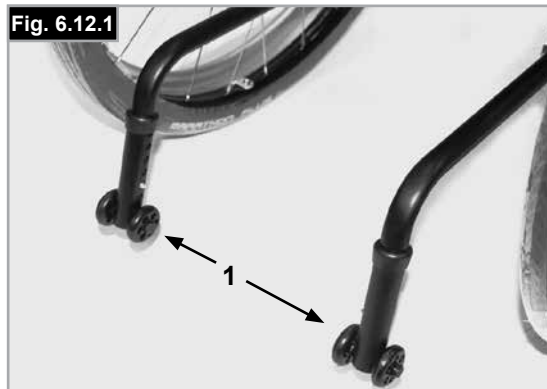
Appuyez sur le haut des roulettes anti-basculé (1) pour les abaisser, (Fig. 6.12.2).

Maintenez un écart de 30 - 50 mm entre les roulettes anti-basculé et le sol.

Vous pouvez également relever les roulettes. Elles doivent toujours être en position relevée lorsque vous négociez des obstacles relativement hauts, comme des trottoirs, afin d'éviter qu'elles n'entravent la manoeuvre.

#### DANGER !

En l'absence de roulettes anti-basculé, ou si celles-ci ont été mal installées, le fauteuil risque de basculer et de provoquer des blessures.



## 6.13 Tendeur de dossier

### Tendeur de dossier pliant

Cette barre permet de stabiliser le dossier. Pour plier le fauteuil, enfoncez le levier de déverrouillage vers l'intérieur (Fig. 6.13.1), puis relâchez-le, et abaissez le tendeur de dossier.

Lorsque vous dépliez le fauteuil, pensez à bien remettre le tendeur de dossier en place.



## 6.14 Roulettes de transit

### Roulettes de transit

Utilisez les roulettes de transit à chaque fois que le fauteuil est trop large en raison de ses roues arrière (Fig. 6.14.1).

Quand les roues arrière sont retirées grâce à l'axe à déverrouillage rapide, on peut continuer à rouler sur les roulettes de transit, (Fig. 6.14.2).

Ces roulettes sont montées de manière à être environ 30 mm au-dessus du sol quand elles ne sont pas utilisées. Elles ne créent de ce fait aucune gêne pour avancer, ni lors du transport ou de l'inclinaison du fauteuil pour franchir un obstacle.

Fig. 6.14.1



Fig. 6.14.2



### DANGER !

- Sans ses roues arrière, votre fauteuil n'a pas de freins d'immobilisation.
- Le fauteuil risque de basculer vers l'arrière.

## 6.15 Ceinture pelvienne

### AVERTISSEMENTS !

- Avant d'utiliser le fauteuil, vérifiez que la ceinture pelvienne est bien en place.
- La ceinture pelvienne doit être contrôlée quotidiennement afin de s'assurer que son fonctionnement n'est pas altéré par des éléments divers, ni par l'usure.
- Toujours vérifier que la ceinture sous-abdominale est bien fixée et correctement réglée avant d'utiliser le fauteuil.

### DANGER !

Une sangle trop lâche peut entraîner le glissement de l'utilisateur et causer un risque de suffocation ou des blessures graves.

La ceinture pelvienne est fixée sur le fauteuil comme indiqué aux Fig. 6.15.1 à Fig. 6.15.10. La ceinture de sécurité se compose de 2 moitiés. Elles sont installées en utilisant le boulon de maintien existant du siège fixé à travers l'œillet de la ceinture. La ceinture est passée sous l'arrière du panneau latéral. (Fig. 6.15.1).

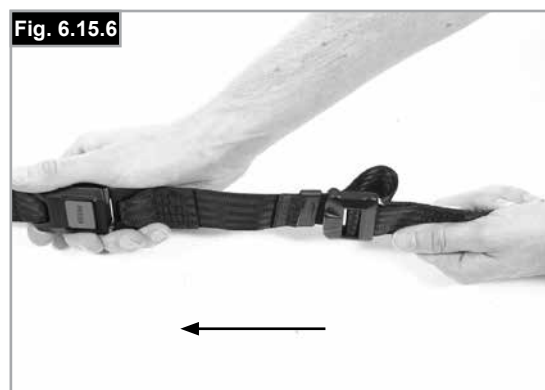
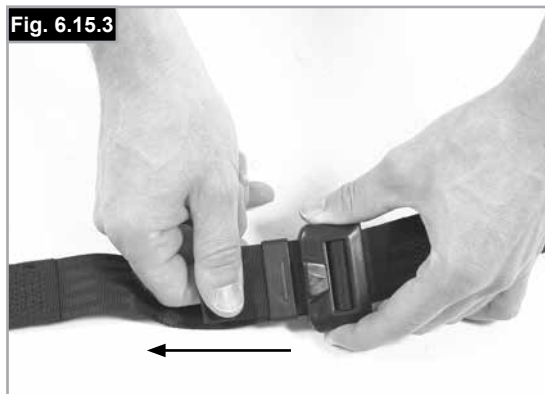
Ajustez la ceinture de bassin afin de convenir aux besoins de l'utilisateur comme ci-après :

Ajustez la position de la ceinture afin que les attaches soient au centre du siège. (Fig. 6.15.2).

Passez la ceinture par l'attache male et le dispositif de réglage coulissant.

Assurez-vous que la ceinture n'ait pas de nœud au niveau de l'attache male, (Fig. 6.15.3)

Passez la ceinture par les dispositifs de réglage coulissant et l'attache male afin d'obtenir plus de longueur de ceinture, (Fig. 6.15.4 à Fig. 6.15.6).



## 6.15 Ceinture pelvienne (suite)

Une fois la ceinture attachée, vérifiez l'espace entre la ceinture de bassin et l'utilisateur. Si la ceinture est correctement réglée, vous pouvez passer la main à plat entre la ceinture de bassin et l'utilisateur, (Fig. 6.15.7).

La ceinture de bassin doit être fixée de façon à ce que la ceinture soit à un angle de 45 degrés au travers du bassin de l'utilisateur. L'utilisateur doit être bien droit et le plus à l'arrière possible dans le siège quand réglée correctement. La ceinture de bassin ne doit pas permettre à l'utilisateur de glisser du siège, (Fig. 6.15.8).

### Pour attacher la ceinture :

Poussez l'attache male de façon ferme dans l'attache femelle, (Fig. 6.15.9).

### Pour défaire la ceinture :

Enfoncez le bouton ROUGE au centre de la boucle, puis écarter délicatement les deux parties, (Fig. 6.15.10).

**REMARQUE :** Pour toute question sur l'utilisation et le fonctionnement de la ceinture pelvienne, contactez le fournisseur du fauteuil roulant, votre aide-soignant ou votre accompagnateur.

### ⚠ AVERTISSEMENTS !

- La ceinture pelvienne ne doit être installée ou ajustée que par un revendeur ou agent Sunrise Medical autorisé.
- La ceinture sous-abdominale doit être contrôlée quotidiennement afin de s'assurer qu'elle est ajustée correctement et que son fonctionnement n'est pas altéré par des éléments divers ou par l'usure.
- Sunrise Medical déconseille le transport de toute personne dans un véhicule utilisant la ceinture pelvienne comme système de retenue.



Pour de plus amples informations sur le transport, consultez la brochure de transit de Sunrise Medical.

### Entretien :

Vérifiez régulièrement l'état de la ceinture et des composants de retenue afin de détecter l'apparition d'éventuels signes d'endommagement ou de déchirure. Selon son degré d'usure, il faudra la remplacer.

### ⚠ AVERTISSEMENT !

La ceinture pelvienne doit être réglée de façon à s'adapter à l'utilisateur, comme détaillé ci-dessus. Sunrise Medical recommande également que la longueur et l'ajustement de la ceinture soient vérifiés régulièrement afin de réduire le risque de voir l'utilisateur final régler par inadvertance la ceinture à une longueur excessive.

Fig. 6.15.7



Fig. 6.15.8

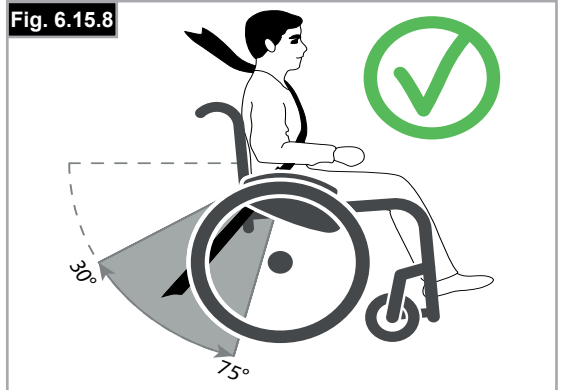


Fig. 6.15.9



Fig. 6.15.10



## 7.0 Contrôles quotidiens

### ATTENTION !

En tant qu'utilisateur, vous êtes le mieux placé pour remarquer toute éventuelle anomalie. Nous vous recommandons donc de vérifier les éléments de la liste suivante avant chaque utilisation :

- Vérifier la pression des pneus.
- Vérifier le bon fonctionnement des freins.
- Vérifier que les composants amovibles sont bien en place, par ex. accoudoir, axe à déverrouillage rapide, etc.
- Vérifier tout signe d'endommagement visible, par ex. sur le châssis, le dossier, la toile du siège, les roues, le repose-pieds, etc.

En cas d'endommagement ou de dysfonctionnement, contactez votre revendeur agréé.

## 8.0 Pneus et montage des pneus

### AVERTISSEMENT !

Veillez à ce que la pression de vos pneus soit toujours correcte (min. 3,5 bar) car les caractéristiques du fauteuil peuvent changer.

Quand la pression est insuffisante, il faut dépenser plus d'énergie car la résistance du fauteuil est très élevée. La maniabilité du fauteuil en est réduite.

### AVERTISSEMENT !

Le pneu peut éclater si la pression est trop élevée.

La pression correcte est indiquée sur le bandage du pneu (min. 3,5 bar).

Les pneus se montent comme des pneus de vélo courants.

Avant de monter la nouvelle chambre à air, vérifiez que l'embase de jante et la paroi interne du pneu ne comportent aucun corps étranger.

Vérifiez la pression des pneus après le montage ou la réparation.

Une pression correcte et un excellent état des pneus constituent des conditions essentielles pour votre sécurité et le comportement du fauteuil.

## 9.0 Maintenance et entretien

- Vérifiez la pression des pneus toutes les 4 semaines. Inspectez tous les pneus pour repérer tout éventuel signe d'usure ou d'endommagement.
- Vérifiez l'état des freins une fois par mois pour être certain qu'ils fonctionnent correctement et qu'ils sont faciles à utiliser.
- Les pneus se changent comme ceux d'une bicyclette ordinaire.
- Toutes les jointures essentielles au fonctionnement sécurisé de votre fauteuil sont dotées d'écrous autofreinés. Vérifiez SVP tous les trois mois que les raccords vissés (voir la section des couples de serrage) sont solides. Les écrous de sécurité ne doivent être utilisés qu'une seule fois. Après une utilisation répétée, vous devez remplacer ces écrous.
- Quand votre fauteuil est sale, nettoyez-le uniquement avec un nettoyant ménager doux. Pour nettoyer la toile du siège, n'utilisez qu'une solution savonneuse.
- Si votre fauteuil est humide, séchez-le SVP après utilisation.
- Tous les deux mois environ, appliquez une petite quantité d'huile pour machine à coudre sur les axes à libération rapide. Suivant l'utilisation que vous faites de votre fauteuil, nous vous recommandons de demander à votre revendeur d'effectuer un contrôle de votre fauteuil tous les 6 mois.
- Utilisez exclusivement des pièces Sunrise Medical. N'utilisez jamais des pièces de rechange tierces non autorisées par Sunrise Medical.

### ATTENTION !

**Le sable et l'eau de mer (les projections de sel en hiver) endommagent la suspension des roues avant et des roues arrière. Nettoyez bien le fauteuil s'il a été exposé à ces éléments.**

Les pièces suivantes sont amovibles et peuvent être renvoyées au fabricant/revendeur pour être réparées :

**Roues arrière - Accoudoir - Support de repose-pieds - Roulettes anti-bascule**



Ces composants sont disponibles comme pièces détachées. Pour plus d'informations, consultez le catalogue des pièces détachées.

**Mesure d'hygiène en cas de cession du fauteuil :**

Avant de laisser une autre personne utiliser le fauteuil, il convient de l'apprêter soigneusement. Toutes les surfaces entrant en contact avec le nouvel utilisateur doivent être désinfectées.

Pour effectuer ceci, vous devez utiliser un désinfectant de la liste DGHM, par ex. Antifect Liquid (Schülke & Mayr) pour une désinfection rapide à base d'alcool pour produits et appareils médicaux, qui doivent être désinfectés rapidement.

Suivez toujours les instructions du fabricant du produit désinfectant utilisé.

En règle générale, une désinfection totale ne peut être garantie sur les coutures. Par conséquent et conformément à l'article 6 de la réglementation relative à la protection contre les infections, il est recommandé de mettre au rebut la toile du siège et du dossier afin d'éviter toute contamination micro-bactérienne par les agents actifs.

## 10.0 Dépannage

### Le fauteuil tire sur le côté

- Vérifiez la pression des pneus.
- Vérifiez que la roue (roulement, axe) roule sans problèmes.
- Vérifiez l'angle des roues avant
- Vérifiez si les roues avant sont toutes les deux en contact avec le sol.

### Les roues avant oscillent

- Vérifiez l'angle des roues avant
- Vérifiez que les visseries sont fixes, resserrez-les le cas échéant (voir la page des couples de serrage)
- Vérifiez si les roues avant sont toutes les deux en contact avec le sol.

### Fauteuil / les tubes du croisillon ne s'enclenchent pas dans le guide du siège

- Le fauteuil est encore neuf et la toile d'assise ou du dossier est encore rêche. Cela changera avec le temps.

### Le fauteuil est difficile à plier

- La toile du dossier est trop tendue. Détendez-la un peu.

### Le fauteuil grince et cliquette

- Vérifiez que les visseries sont fixes, resserrez-les le cas échéant (voir la page des couples de serrage)
- Graissez légèrement les parties articulées.

### Le fauteuil a du jeu

- Vérifiez l'angle des roues avant
- Vérifiez la pression des pneus
- Regardez si les roues arrière sont réglées de différente manière.

## 11.0 Mise au rebut / Recyclage des matériaux

**REMARQUE** : Si ce fauteuil a été mis à votre disposition dans le cadre d'un programme de don ou de prêt médical, il se peut qu'il ne vous appartienne pas. Si vous n'en avez plus usage, veuillez le rendre à l'organisation qui vous l'a fourni.

La section suivante décrit les différents matériaux composant le fauteuil en vue de la mise au rebut ou du recyclage du fauteuil et de ses matériaux d'emballage. Renseignez-vous sur la réglementation en vigueur relative à l'élimination ou au recyclage de votre fauteuil. Vous serez tenu de la respecter le jour de la mise au rebut de votre fauteuil. (notamment le nettoyage ou la décontamination du fauteuil roulant avant sa mise au rebut).

**Aluminium** : Fourches, roues, protège-vêtement, cadre des accoudoirs, repose-pieds, poignées de poussée

**Acier** : Points d'arrimage, axe à déverrouillage rapide

**Plastique** : Revêtement des poignées, embouts des leviers arrière de basculement, roues avant, palettes, manchettes et roue/pneu 12 pouces

**Emballage** : Sacs en plastique composés de polyéthylène, cartons

**Toile** : Polyester tissé à revêtement PVC et mousse expansée à combustion modifiée.

La mise au rebut ou le recyclage doit être assuré par un agent spécialisé ou une décharge agréée. Vous pouvez également renvoyer votre fauteuil roulant à votre revendeur qui se chargera de sa mise au rebut.



## 12.0 Plaque signalétique

La plaque signalétique se trouve sur les tubes du croisillon, ainsi que sur une étiquette dans le manuel d'utilisation. La plaque indique la dénomination exacte du modèle et fournit diverses informations techniques. Pour une commande de pièces de rechange ou une réclamation, indiquez SVP les informations suivantes :

- Numéro de série
- Numéro de commande
- Mois/année

ECHANTILLON

	Sunrise Medical GmbH Kahlbachring 2-4 D-69254 Malsch / Germany		2021-04-20
<b>TYPE:</b>	Rollstuhl	<b>SN</b>	203211533223025
<b>Xenon2 SA</b>	ISO 7176-19:2008		
 125 kg	 max 10°	 400 mm	 420 mm

**Xenon2 SA**

Désignation du produit/Numéro de SKU.



Pente maximale pouvant être abordée par le fauteuil équipé de roulettes anti-bascule. Dépend de la configuration du fauteuil, de la posture et des capacités physiques de l'utilisateur.



Largeur du siège.



Profondeur (maximale).



Charge maximale.



Marquage CE



Manuel d'utilisation



XXXX-XX-XX

Date de fabrication



Numéro de série.



Ce symbole signifie dispositif médical.



Coordonnée du fabricant.

**ISO 7176-19:2008**

Fait l'objet d'essais de collision conformément à la norme ISO 7176-19:2008.

## 13.0 Caractéristiques techniques

### Charge maximale :

Xenon SA jusqu'à **125 kg**

### Hauteurs du siège :

Le châssis, la fourche, les roues avant et la taille des roues arrière (610mm), (635mm) déterminent la hauteur du siège.

### Largeur totale :

Avec roues standard, main-courante, montage étroit :

- Avec le protège-vêtement en aluminium : LS + 170 mm
- Avec le garde-boue en composite : LS + 190 mm
- Avec la main-courante ultra étroite, la largeur totale est réduite de 20 mm.
- Avec roues standard, main-courante et 4°
- Carrossage : LS + 250 mm

### Longueur totale :

910 mm avec largeur siège de 480 mm

### Hauteur totale :

1120 mm avec hauteur dossier de 450 mm

### Dimensions du fauteuil plié :

- Avec roues arrière, environ 270 mm
- Sans roue arrière, environ 250 mm

### Poids en kg :

- à partir de 10,3 kg
- Poids de transport : 7,8 kg
- Protège-vêtement (unité) 1,3 kg
- Roues (unité) 2,2 kg

### Le fauteuil est conforme aux normes suivantes :

1. Exigences et méthodes d'essai pour la résistance statique, la résistance aux chocs et la résistance à la fatigue (ISO 7176-8)
2. Exigences en matière de résistance à l'inflammation des parties rembourrées conformément à ISO 7176-16 (EN 1021-1/2)

## Prefazione

**Gentile Cliente,**

ci congratuliamo con Voi per aver scelto un prodotto SUNRISE MEDICAL di alta qualità.

Questo manuale per l'uso contiene numerosi suggerimenti ed indicazioni che serviranno a rendere più familiare ed affidabile la Vostra carrozzina.

Il concetto di "vicinanza al cliente" è di grande importanza per Sunrise Medical. Desideriamo tenerVi al corrente sulle novità e gli sviluppi futuri della nostra azienda. Essere vicini ai clienti significa offrire servizi rapidi, ridurre il più possibile le pratiche burocratiche, collaborare con il cliente. Se un cliente ha bisogno di accessori o parti di ricambio, oppure ha un dubbio sulla sua carrozzina, noi siamo qui per offrire assistenza.

Desideriamo che siate soddisfatti dei nostri prodotti e dell'assistenza ricevuta. Sunrise Medical è costantemente impegnata a sviluppare ulteriormente i suoi prodotti. È quindi possibile che vengano apportate modifiche ai prodotti proposti e ai relativi modelli per quanto riguarda la forma, la tecnologia e l'equipaggiamento. Per questa ragione, eventuali reclami basati sui dati e sulle figure presenti in questo manuale d'uso non saranno accettati.

**Il sistema di gestione di SUNRISE MEDICAL è certificato secondo gli standard DIN EN ISO 9001, ISO 13485 e ISO 14001.**

**CE** In quanto fabbricante, **SUNRISE MEDICAL** dichiara che le carrozzine superleggere sono conformi a quanto previsto dal Regolamento Dispositivi medici (2017/745).

### NOTA:

#### **Avvertenza generale per l'utente.**

La mancata osservanza di queste istruzioni potrebbe causare lesioni fisiche, danneggiare il prodotto o l'ambiente!

In caso di incidente grave all'utente e/o al paziente riconducibile all'uso di questo dispositivo si deve inviare una comunicazione al fabbricante e alle Autorità competenti dello Stato membro di residenza dell'utente e/o del paziente.

#### **Personalizzazioni B4Me**

Per garantire il corretto funzionamento del prodotto personalizzato B4Me, Sunrise Medical raccomanda vivamente di leggere con attenzione, prima del primo utilizzo, tutte le istruzioni ricevute con il prodotto B4Me.

Sunrise Medical raccomanda inoltre di conservare in modo sicuro le istruzioni ricevute, per eventuale riferimento futuro.

#### **Combinazione di più dispositivi medici**

Questo dispositivo medico può essere utilizzato in combinazione con altri dispositivi medici o altri prodotti. Informazioni sul possibile utilizzo di più dispositivi in combinazione sono disponibili sul sito [www.Sunrisemedical.it](http://www.Sunrisemedical.it). Tutte le combinazioni elencate sono state convalidate per soddisfare i Requisiti Generali di Sicurezza e Prestazioni, Allegato I No. 14.1 del Regolamento Dispositivi Medici 2017/745.

Sul sito [www.SunriseMedical.it](http://www.SunriseMedical.it) sono disponibili le informazioni relative alle combinazioni possibili, come ad esempio le istruzioni per il montaggio.

Per qualsiasi domanda sull'uso, la manutenzione o la sicurezza della Vostra carrozzina Vi preghiamo di rivolgerVi al rivenditore autorizzato di prodotti SUNRISE MEDICAL della Vostra zona.

Se nella Vostra zona non è presente un rivenditore autorizzato, oppure se avete domande, potete contattare Sunrise Medical.

**Sunrise Medical S.r.l.**  
**Via Riva, 20 - Montale**  
**29122**  
**Piacenza**  
**Italia**  
**Tel: +39 0523 573111**  
**Fax: +39 0523 570060**  
**[www.SunriseMedical.it](http://www.SunriseMedical.it)**



### **IMPORTANTE:**

**PRIMA DI UTILIZZARE LA CARROZZINA, LEGGERE ATTENTAMENTE IL PRESENTE MANUALE.**



## Utilizzo

Le carrozzine sono destinate esclusivamente all'uso personale da parte di bambini e adulti non in grado di camminare, o con mobilità limitata, per mezzo di autospinta o con l'aiuto di un accompagnatore/assistente, in ambienti interni o esterni.

**La portata massima (rappresentata dal peso dell'utente più il peso di eventuali accessori montati sulla carrozzina e di oggetti trasportati dall'utente) è indicata sull'etichetta del numero di serie, situata sulla crociera o sulla barra stabilizzatrice sotto la seduta.**

La garanzia è valida soltanto se il prodotto viene impiegato alle condizioni prescritte e secondo le destinazioni d'uso specifiche.

La durata prevista della carrozzina è 5 anni.

NON montare componenti NON STANDARD che non siano stati approvati ufficialmente da Sunrise Medical.

## Area di applicazione

### Indicazioni

La varietà dell'equipaggiamento e la struttura modulare consentono l'impiego di questo prodotto da parte di utenti non in grado di camminare o con mobilità limitata a causa di:

- Paralisi
- Perdita di uno o di entrambi gli arti inferiori (amputazione)
- Difetti/Deformità degli arti inferiori
- Contratture/Danni articolari
- Malattie di tipo cardiaco o circolatorio, disturbi dell'equilibrio o cachessia, patologie neurologiche, distrofia muscolare, emiplegia. È adatta anche per persone più anziane con forza sufficiente nella parte superiore del corpo.




### Controindicazioni

Usare la carrozzina SOLO IN PRESENZA DI UN ASSISTENTE in caso di:

- Disfunzioni percettive
- Disfunzioni dell'equilibrio
- Perdita di entrambe le braccia, se non già assistiti un accompagnatore
- Contratture o lesioni articolari su entrambe le braccia
- Gravi problemi posturali

Per la scelta del modello, occorre anche considerare la statura e il peso corporeo, le condizioni psicofisiche, l'età dell'utente e l'ambiente in cui vive.

Somario	
Prefazione	96
Utilizzo	97
Area di applicazione	97
Somario	98
Definizioni	98
1.0 Note generali sulla sicurezza e limitazioni di guida	99
2.0 Trasportabilità	102
3.0 Garanzia	104
4.0 Uso	105
5.0 Ruote ad estrazione rapida	106
6.0 Opzioni	107
6.1 Pedana per ribaltamento	107
6.2 Freni	107
6.3 Pedane	108
6.4 Seduta	111
6.5 Ruote anteriori	113
6.6 Schienale	114
6.7 Appoggiatesta	115
6.8 Allineamento delle ruote	116
6.9 Protezioni laterali	117
6.10 Maniglie di spinta	118
6.11 Portastampelle	119
6.12 Ruotine antiribaltamento	119
6.13 Barra stabilizzatrice	120
6.14 Ruotine da transito	120
6.15 Cintura pelvica	121
7.0 Controlli quotidiani	123
8.0 Copertoni e montaggio degli pneumatici	123
9.0 Manutenzione e cura	123
10.0 Risoluzione dei problemi	124
11.0 Smaltimento / Riciclaggio dei materiali	124
12.0 Etichetta di identificazione	125
13.0 Specifiche tecniche	125

Definizioni	
<b>3.1 Definizione dei termini usati in questo manuale</b>	
Termine	Definizione
 <b>ATTENZIONE!</b>	Informa l'utilizzatore di possibili rischi di gravi lesioni o di decesso nel caso in cui la raccomandazione non venga seguita
 <b>AVVERTENZA!</b>	Informa l'utilizzatore di possibili rischi nel caso in cui la raccomandazione non venga seguita
 <b>ATTENZIONE!</b>	Informa l'utilizzatore dei possibili rischi all'apparecchiatura nel caso in cui la raccomandazione non venga seguita
<b>NOTA:</b>	Raccomandazione generale o procedura consigliata
	Riferimento a documentazione supplementare

**NOTA:**

- È possibile che le carrozine illustrate e descritte nel presente manuale differiscano leggermente dal modello acquistato. Tuttavia, tutte le istruzioni sono pertinenti, a prescindere dalle differenze nei dettagli.
- Per ulteriori informazioni o istruzioni di sicurezza contattare il rivenditore autorizzato.
- Il produttore si riserva il diritto di alterare senza preavviso i pesi, le misure e altri dati tecnici riportati nel presente manuale. Tutti i numeri, le misure e le capacità riportati nel presente manuale sono approssimativi e non costituiscono delle specifiche.

**NOTA:**

- Si prega di scrivere l'indirizzo e il numero di telefono del rivenditore autorizzato nello spazio apposito.
- In caso di guasto rivolgersi immediatamente al tecnico autorizzato fornendo tutti i dettagli pertinenti in modo che vi possa aiutare rapidamente.

Firma e timbro del rivenditore

## 1.0 Note generali sulla sicurezza e limitazioni di guida

### NOTA:


- Alcune configurazioni della carrozzina possono prevedere una larghezza superiore a 700 mm. In questo caso, e in alcune circostanze, potrebbe non essere possibile usare alcune, o tutte, le uscite di sicurezza presenti all'interno di un edificio.
- Se la configurazione della carrozzina prevede una larghezza superiore a 700 mm, potrebbe risultare difficoltoso, se non impossibile, utilizzare i mezzi di trasporto pubblico.

La carrozzina è stata progettata e costruita per garantire la massima sicurezza dell'utente. Tutte le norme sulla sicurezza vigenti a livello internazionale vengono strettamente osservate se non addirittura superate. Ciononostante l'utente può trovarsi in situazioni di pericolo se la carrozzina viene utilizzata in modo non appropriato. Per garantire la sicurezza dell'utente, è assolutamente necessario rispettare le seguenti regole.

Modifiche o regolazioni eseguite in modo errato o da personale non autorizzato aumentano il rischio di incidenti. Quali utenti di una carrozzina, l'utente prende parte alla circolazione stradale. Per questo motivo desideriamo ricordare che l'utente ha l'obbligo di rispettare le regole vigenti sulla circolazione stradale. Durante il primo utilizzo, prestare moltissima attenzione. Familiarizzare con la nuova carrozzina.

Prima di ogni spostamento, effettuare controlli sulle parti seguenti:

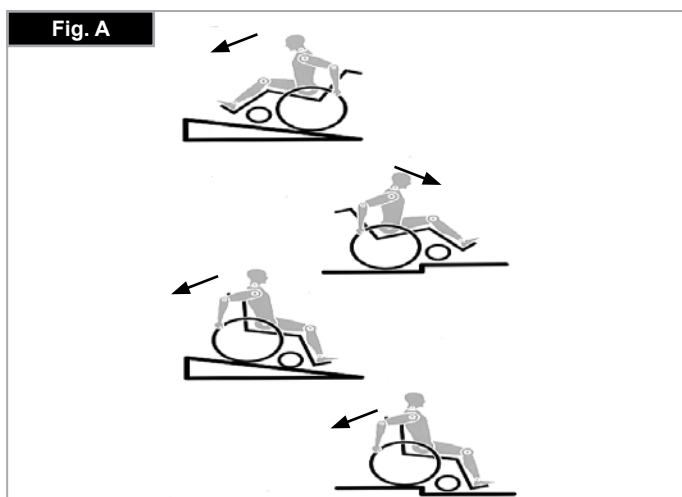
- asse delle ruote posteriori ad estrazione rapida
- velcro sulla superficie della seduta e sullo schienale
- copertoni, pressione degli pneumatici e freni.

 Prima di procedere ad una qualsiasi modifica delle regolazioni, è importante leggere il relativo capitolo del manuale d'uso.

È possibile che durante percorsi in salita o in discesa la carrozzina possa correre il rischio di ribaltarsi a causa di buche nel terreno o di un fondo irregolare. Per salire su un gradino o percorrere una salita frontalmente, consigliamo di piegare il corpo in avanti.

### ATTENZIONE!

- L'utente e gli oggetti eventualmente trasportati sulla carrozzina non devono MAI superare la portata massima di 125 kg. Per la scelta delle opzioni, il cui peso viene indicato separatamente, tenere presenti le informazioni sulla portata. Se si supera la portata massima, la carrozzina può danneggiarsi oppure l'utente può cadere, ribaltarsi o perdere il controllo e causare così lesioni gravi a se stesso o ad altre persone.
- Se e quando possibile, durante il trasporto in un veicolo adeguato per il trasporto di disabili, usare il sedile e il sistema di ritenuta del veicolo. Questo è il solo modo per garantire la massima sicurezza dell'utente in caso di incidente. Su un veicolo attrezzato al trasporto di disabili, usando i sistemi di ritenzione di SUNRISE MEDICAL e un sistema di sicurezza specifico, l'utente può rimanere seduto in carrozzina durante il trasporto (vedere il capitolo "Trasporto").
- Per evitare cadute e situazioni pericolose, esercitarsi inizialmente su un terreno pianeggiante con buona visibilità.
- La carrozzina deve essere utilizzata per trasportare una sola persona per volta. Qualsiasi altro uso non è conforme alla destinazione d'uso.
- Non utilizzare l'appoggiapiedi per salire o scendere dalla carrozzina. Prima di salire o scendere dalla carrozzina, ribaltare la pedana e ruotarla il più possibile verso l'esterno.
- A seconda del diametro e della regolazione delle ruote anteriori nonché del centro di gravità, le ruote anteriori possono vibrare a velocità elevate e quindi bloccarsi causando il ribaltamento della carrozzina. Assicurarsi pertanto che le ruote anteriori siano regolate correttamente (vedere la sezione "Ruote anteriori").
- In particolare in discesa viaggiare a velocità ridotta e mantenere frenata la carrozzina. Questo prodotto è stato testato per una velocità massima di 10 km/h. A velocità superiori, a seconda della configurazione della carrozzina e/o delle condizioni psico/fisiche dell'utente, le ruote anteriori potrebbero vibrare in modo inaspettato con conseguente rischio di lesioni per l'utente.
- Percorrere un pendio in senso trasversale aumenta la possibilità di ribaltamento laterale della carrozzina.



- Se viene modificato il centro di gravità, osservare con attenzione come si comporta la carrozzina, ad esempio su pendii, superfici inclinate, pendenze di ogni tipo o quando si superano degli ostacoli. Durante questa operazione, chiedere l'aiuto di un assistente.
- Gli utenti inesperti devono utilizzare le routine antiribaltamento.
- Le routine antiribaltamento impediscono alla carrozzina di ribaltarsi accidentalmente all'indietro. Non utilizzarle mai al posto delle ruote da transito o per trasportare un utente in carrozzina senza le ruote posteriori.
- In caso di regolazioni estreme (ad es. se la carrozzina è regolata con le ruote posteriori molto in avanti) e l'utente ha una postura errata, la carrozzina può ribaltarsi anche su una superficie piana.
- Inclinare il tronco in avanti se si sta percorrendo una salita o si deve salire un gradino.
- Spingere il tronco all'indietro se si sta percorrendo una discesa o si deve scendere da un gradino.
- Non appendere oggetti pesanti, per esempio borse della spesa o zaini, sulle maniglie di spinta, sull'appoggiatesta o sullo schienale della carrozzina.
- Questi pesi potrebbero causare il ribaltamento all'indietro della carrozzina.
- Per raccogliere oggetti situati davanti, di lato o dietro la carrozzina, non sporgersi troppo dalla carrozzina perché se si cambia il centro di gravità si rischia di cadere o ribaltarsi.
- Utilizzare la carrozzina solamente nel modo corretto. Ad esempio, non cercare di superare un ostacolo (uno scalino o il bordo di un marciapiede) senza frenare ed evitare le buche.
- Per salire le scale, chiedere assistenza. Utilizzare gli ausili eventualmente disponibili, ad esempio rampe o ascensori. Se questi ausili non sono disponibili, due persone devono inclinare la carrozzina e spingerla oltre i gradini.
- Se sulla carrozzina sono montate le routine antiribaltamento assicurarsi che siano regolate in modo che non urtino contro i gradini per evitare cadute. Dopo la manovra riposizionare le routine in modo corretto.
- Assicurarsi che l'accompagnatore tenga la carrozzina utilizzando solo le parti ben fissate (ad esempio non la pedana o le spondine).
- Quando si utilizza una rampa, assicurarsi che le routine antiribaltamento siano posizionate in modo da non essere di intralcio.
- Su terreni impervi o in fase di trasferimento (ad esempio in auto) azionare i freni per bloccare la carrozzina.
- Per gli utenti con amputazione sopra il ginocchio utilizzare le routine antiribaltamento.
- Prima di partire, controllare la pressione degli pneumatici. La pressione delle ruote posteriori deve essere almeno 3,5 bar. La pressione massima è indicata sullo pneumatico.
- I freni funzionano soltanto con un'adeguata pressione degli pneumatici ed una corretta regolazione (vedere il capitolo "Freni").
- I freni non sono stati progettati per rallentare la carrozzina. Essi assicurano che le ruote della carrozzina non si muovano in modo inaspettato quando la carrozzina è ferma. Se ci si ferma su una superficie irregolare, azionare sempre i freni. Azionare sempre entrambi i freni al fine di evitare il ribaltamento della carrozzina.
- I freni non sono stati progettati per fermare la carrozzina in movimento.
- In caso di bisogno, utilizzare ascensori o rampe. Se questi ausili non fossero presenti, farsi aiutare da un accompagnatore. Gli accompagnatori devono impugnare esclusivamente le parti fisse della carrozzina. Le routine antiribaltamento, se montate sulla carrozzina, devono essere ripiegate. Se l'utente è seduto in carrozzina, la carrozzina non deve essere sollevata, ma solamente spinta.
- Se il rivestimento della seduta o dello schienale risultasse danneggiato, sostituirlo immediatamente.
- Non usare i tubi dello schienale o le maniglie di spinta per sollevare o trasportare la carrozzina.
- Non montare sulla carrozzina apparecchiature elettroniche non approvate da Sunrise Medical, comandi di mobilità manuali o elettronici, handbike o altri dispositivi che modifichino l'uso previsto della carrozzina o ne alterino la struttura.
- Qualsiasi combinazione con altri dispositivi medici deve essere approvata da Sunrise Medical.
- Fare attenzione ad evitare il contatto con il fuoco, in particolare con le sigarette. I rivestimenti della seduta e dello schienale potrebbero incendiarsi.
- Se e quando possibile, durante il trasporto in un veicolo adeguato per il trasporto di disabili, usare il sedile e il sistema di ritenuta del veicolo. Questo è il solo modo per garantire la massima sicurezza dell'utente in caso di incidente. Su un veicolo attrezzato al trasporto di disabili, usando i sistemi di ritenzione di SUNRISE MEDICAL e un sistema di sicurezza specifico, l'utente può rimanere seduto in carrozzina durante il trasporto (vedere il capitolo "Trasporto").
- Controllare sempre che gli assi ad estrazione rapida sulle ruote posteriori siano montati correttamente e bloccati. Se il pulsante del perno ad estrazione rapida non viene premuto, la ruota posteriore non può essere rimossa.
- In particolare, quando si utilizzano corrimani in metallo leggero, le dita si surriscaldano facilmente se si frena ad una velocità elevata o su lunghe discese.
- Se la carrozzina è esposta alla luce diretta del sole per un lungo periodo di tempo, alcune parti (ad es. telaio, pedane, freni e protezioni laterali) potrebbero riscaldarsi eccessivamente (>41 °C).

- Per evitare lesioni alle mani non infilare le dita tra i raggi o tra la ruota posteriore e il freno durante la guida.
- Quando si viaggia all'aperto, indossare sempre guanti in pelle per migliorare la presa e proteggere le dita da sporcizia e scottature.
- Non usare la carrozzina su pendii > 10°.
- La pendenza superabile in movimento dipende dalla configurazione della carrozzina, dalle capacità dell'utente e dallo stile di guida. Dal momento che non è possibile conoscere in anticipo le capacità dell'utente e il suo stile di guida, la pendenza superabile massima è un parametro che non può essere definito in anticipo e deve pertanto essere determinata dall'utente con l'aiuto di un accompagnatore per evitare di cadere. Si raccomanda agli utenti inesperti di montare le ruotine antiribaltamento.
- Non usare la carrozzina su terreni fangosi o ghiacciati.
- Non usare la carrozzina in aree vietate ai pedoni.
- Fare attenzione a non rimanere intrappolati con le dita nelle parti mobili. Maneggiare con cura.
- Non utilizzare la carrozzina in caso di pioggia intensa, su superfici coperte di neve, scivolose o instabili.
- Non usare la carrozzina in ambienti pericolosi.

### **AVVERTENZA!**

**PERICOLO DI SOFFOCAMENTO** – Questo ausilio per la mobilità contiene piccole parti che in certe circostanze possono costituire un rischio di soffocamento per i bambini piccoli.

**NOTA:** Per ulteriori informazioni o istruzioni di sicurezza contattare il rivenditore autorizzato.

### **NOTA:**

- L'effetto dei freni e le caratteristiche di guida in generale dipendono dalla pressione degli pneumatici. La carrozzina si manovra molto meglio e più facilmente quando le ruote posteriori sono gonfiate correttamente, entrambe alla stessa pressione.
- Controllare lo stato dei battistrada degli pneumatici!
- Quando si circola su strade pubbliche, si deve rispettare il codice di circolazione stradale.
- In condizioni di oscurità, si raccomanda di indossare indumenti chiari o con applicazioni riflettenti per essere più visibili. Controllare che i catarifrangenti applicati sui lati e sul retro della carrozzina siano ben visibili. Si raccomanda anche di montare un fanale.
- Fare attenzione a non schiacciarsi le dita quando si utilizza o si regola la carrozzina.
- I prodotti illustrati e descritti nel presente manuale possono essere leggermente diversi nei dettagli dal modello acquistato. Tuttavia tutte le istruzioni sono pertinenti, a prescindere dalle differenze nei dettagli.
- Il produttore si riserva il diritto di alterare senza preavviso i pesi, le misure e altri dati tecnici riportati nel presente manuale. Tutti i numeri, le misure e le capacità riportati nel presente manuale sono approssimativi e non costituiscono delle specifiche.
- Le regolazioni apportate alla carrozzina, in particolare ai componenti per la sicurezza come, per es., i freni, le ruote antiribaltamento o lo schienale, devono essere eseguite da un rivenditore autorizzato.
- Quando si utilizzano dispositivi per la propulsione manuale o elettronica accertarsi che la carrozzina sia dotata di forcelle per le ruote anteriori appropriate per l'uso previsto.

### **Durata**

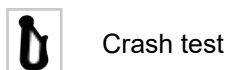
- La durata prevista di questo prodotto è 5 anni.

## 2.0 Trasportabilità

### ⚠ ATTENZIONE!

Il rischio di gravi lesioni o di decesso aumenta pericolosamente se questa raccomandazione viene ignorata.

Accertarsi sempre che la carrozzina sia adatta al trasporto dell'utente all'interno di un veicolo. I simboli riportati sulla targhetta del prodotto indicano se la carrozzina è stata sottoposta a crash test e, pertanto, se può essere utilizzata per il trasporto dell'utente su un veicolo a motore.



Crash test

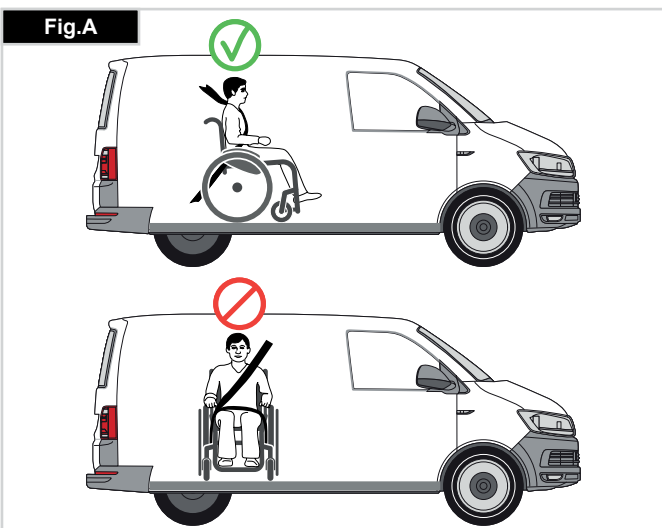


Non sottoposta a crash test

Trasporto della carrozzina su un veicolo:

Una carrozzina fissata su un veicolo non fornisce lo stesso livello di protezione e sicurezza del sedile del veicolo stesso. Si raccomanda di utilizzare sempre per l'utente il sedile del veicolo. Poiché non è sempre possibile trasferire l'utente sul sedile del veicolo, qualora sia necessario trasportare l'utente seduto in carrozzina, attenersi alle istruzioni seguenti:

1. Verificare che il veicolo sia dotato dell'equipaggiamento adatto per il trasporto di un passeggero seduto in carrozzina ed assicurarsi che le modalità di accesso al veicolo siano idonee al tipo di carrozzina. Il pianale del veicolo deve avere la resistenza necessaria per sostenere il peso complessivo dell'utente, della carrozzina e degli accessori.
2. Attorno alla carrozzina deve essere disponibile uno spazio sufficiente per consentire un facile accesso per agganciare, stringere e sganciare le cinghie di ancoraggio della carrozzina e le cinghie di ritenuta per l'utente.
3. La carrozzina occupata deve essere rivolta in avanti e fissata con la cinghia di ancoraggio della carrozzina e le cinghie di ritenuta per l'utente (sistemi WTORS che soddisfano i requisiti dello standard ISO 10542 o SAE J2249) in conformità alle istruzioni del produttore dei WTORS.



4. L'utilizzo della carrozzina in altre posizioni all'interno di un veicolo non è stato testato. Ad esempio, non trasportare mai la carrozzina rivolta lateralmente (Fig. A).

5. La carrozzina deve essere fissata con un sistema di ritenuta ad ancoraggio a norma ISO 10542 o SAE J2249 con cinghie anteriori non regolabili e cinghie posteriori regolabili dotate generalmente di fermi Karabiner/ganci a S e supporti di fissaggio con fibbia e linguetta. Questi sistemi di ritenuta comprendono normalmente 4 cinghie separate da agganciare ciascuna ad un angolo della carrozzina.

6. Le cinghie di ancoraggio devono essere fissate al telaio centrale della carrozzina, come illustrato nell'immagine nella pagina seguente, e non ad altri attacchi o accessori, ad es. non attorno ai raggi delle ruote, ai freni o agli appoggiatesta.

7. Agganciare le cinghie di ancoraggio in modo che l'inclinazione sia il più vicino possibile a un angolo di 45° e stringerle bene seguendo le istruzioni del fabbricante.

8. Non effettuare alterazioni o sostituzioni dei punti di fissaggio o della struttura, del telaio o dei componenti della carrozzina senza consultare il fabbricante. La mancata osservanza di questa avvertenza farà sì che la carrozzina Sunrise Medical non sia più considerata idonea al trasporto su un veicolo a motore.

9. Usare sia la cintura pelvica sia la cintura toracica per assicurare l'utente e ridurre la possibilità di impatto della testa e del torace con i componenti del veicolo e il conseguente grave rischio di lesioni all'utente e agli altri occupanti del veicolo. (Fig. B) La cintura toracica deve essere fissata al montante "B" del veicolo; la mancata osservanza di questa istruzione può aumentare il rischio di gravi lesioni addominali all'utente.

10. Quando è necessario un sistema di protezione passiva per prevenire possibili colpi di frusta mentre la carrozzina viene utilizzata come sedile in un veicolo a motore, tale sistema dovrà essere installato e adeguatamente posizionato per proteggere l'utente durante il trasporto.

11. Non utilizzare come sistemi di ritenuta in un veicolo in movimento supporti posturali per l'utente (cinghie pelviche, cinture pelviche) che non siano etichettati a norma dei requisiti specificati nello standard ISO 7176-19:2001 o SAE J2249.



## Trasportabilità (Continua)

12. La sicurezza dell'utente durante il trasporto dipende dall'accuratezza impiegata nell'assicurare le cinghie di ancoraggio. Questa operazione deve essere eseguita da persone che abbiano ricevuto adeguate istruzioni e/o addestramento per l'uso.

13. Quando possibile, rimuovere e riporre tutta l'attrezzatura ausiliaria della carrozzina, per esempio: portastampelle, cuscini e tavolini.

14. La pedana articolata/elevabile non deve essere usata in posizione elevata durante il trasporto di carrozzina e utente, con la carrozzina fissata mediante i sistemi di ritenuta idonei.

15. Se lo schienale è reclinato, riportarlo in posizione verticale.

16. Il freno deve essere attivato.

17. Fissare i sistemi di ritenuta al montante "B" del veicolo e assicurarsi che tra le cinture e il corpo non vi siano componenti della carrozzina, come braccioli o ruote.

### Istruzioni per l'applicazione dei sistemi di ritenuta:

1. Indossare la cintura pelvica bene in basso, contro il bacino, in modo che l'angolo in inclinazione sia compreso tra 30 e 75 gradi rispetto al piano orizzontale.

Si consiglia di regolare la cintura in modo che l'angolo sia il più vicino possibile a 75 gradi, ma non li superi. (Fig. C).

2. Far passare la cintura toracica sopra la spalla e lungo il torace come illustrato nelle Figure D ed E. Stringere le cinture di ritenuta il più possibile, assicurando al contempo il comfort dell'utente.

Assicurarsi che le cinture di ritenuta non si attorciglino durante l'uso.

Far passare la cintura di ritenuta della parte superiore del tronco sopra la spalla e lungo il torace come illustrato nelle Figure D ed E.

3. I punti di attacco alla carrozzina sono la parte laterale anteriore interna, appena sopra la ruota anteriore, e la parte laterale posteriore del telaio. Le cinghie sono fissate intorno alle parti laterali del telaio, nel punto di intersezione tra i tubi orizzontali e verticali. (Vedere Figg. G - H)

4. Il simbolo di ancoraggio (Fig. F) sul telaio della carrozzina indica la posizione delle cinghie per il fissaggio della carrozzina. Le cinghie posteriori devono essere messe in tensione dopo avere fissato le cinghie anteriori per fissare la carrozzina.

### PESO DELL'UTENTE INFERIORE A 22 Kg

Qualora l'utente da trasportare sia un bambino di peso inferiore a 22 Kg e il veicolo impiegato abbia meno di otto (8) posti passeggero, si raccomanda l'uso di un sistema di ritenuta per bambini (SRB) conforme al Regolamento n. 44 dell'UNECE.

Questo tipo di sistema di ritenuta fornisce un ancoraggio più efficace per l'occupante rispetto al sistema convenzionale a 3 punti; inoltre, alcuni sistemi SRB prevedono anche supporti posturali per aiutare a mantenere il bambino in posizione corretta quando è seduto.

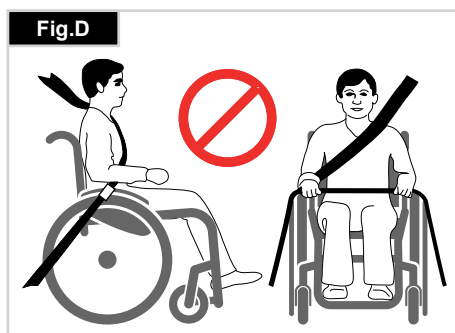
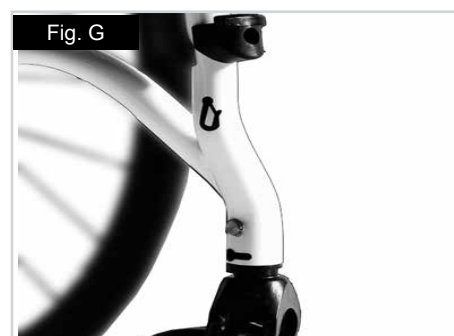
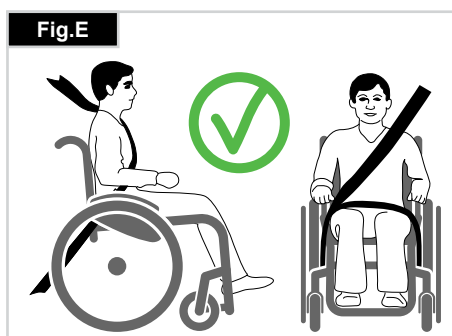
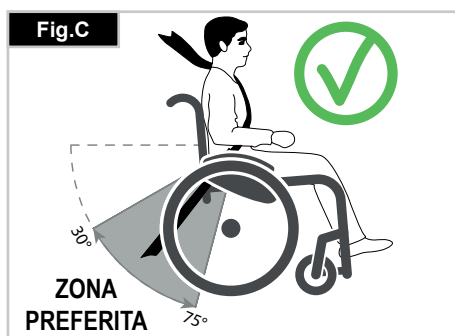
In alcune circostanze, genitori o assistenti potrebbero decidere di lasciare il bambino sulla carrozzina durante il trasporto, grazie al livello di controllo della postura e al comfort garantito dall'assetto della carrozzina.

In queste circostanze, si raccomanda di fare effettuare una valutazione dei rischi da parte dell'assistente sanitario o di altre persone competenti.

Trasporto – posizionamento delle cinghie di ancoraggio sulla carrozzina

La carrozzina è fissata con le cinghie di ancoraggio anteriori. (Fig. G).

Posizione della cinghia di ancoraggio posteriore della carrozzina (Fig. H).



### 3.0 Garanzia

#### QUESTO NON HA ALCUN EFFETTO SUI VOSTRI DIRITTI LEGALI.

Sunrise Medical\* garantisce i propri prodotti secondo i termini di legge.

#### Condizioni della garanzia:

1. Se fosse necessario riparare o sostituire una o più parti della carrozzina entro 24 mesi dall'acquisto del prodotto, come risultato di uno specifico difetto di fabbricazione e/o di materiale, la parte o le parti interessate saranno riparate o sostituite gratuitamente. La garanzia copre unicamente i difetti di fabbricazione.
2. Per richiedere la riparazione o la sostituzione in garanzia, contattare il rivenditore Sunrise Medical indicando in ogni dettaglio la natura del problema. Nel caso in cui l'utente si trovi in una località lontana dalla sede del tecnico autorizzato Sunrise Medical, la riparazione o la sostituzione richiesta potrà essere eseguita da un altro tecnico designato dal produttore. La carrozzina deve sempre essere riparata da un tecnico autorizzato da Sunrise Medical.
3. Per le parti riparate o sostituite entro i termini di garanzia, verrà fornita una garanzia conforme alle condizioni della presente garanzia per il periodo di garanzia rimanente per la carrozzina.
4. Per le parti di ricambio originali montate sulla carrozzina a spese del cliente vale una garanzia di 12 mesi (a partire dall'installazione), conformemente alle presenti condizioni di garanzia.
5. Ai sensi di questa garanzia non saranno accettati reclami qualora una riparazione o la sostituzione di una carrozzina o di una sua parte venga richiesta per i seguenti motivi:
  - a. Normale usura e deperimento, ivi comprese le batterie, le imbottiture dei braccioli, i rivestimenti, gli pneumatici, le ganasce dei freni ecc.
  - b. Danni conseguenti al superamento della portata massima (peso dell'utente più oggetti eventualmente trasportati). Per la portata massima si raccomanda di controllare l'etichetta CE.
  - c. Il prodotto o una sua parte non sia stato riparato o revisionato in base alle indicazioni del produttore, come indicato nel manuale d'uso e/o nel manuale di manutenzione.
  - d. Non siano state usate solo parti originali.
  - e. Il prodotto, o parte di esso, siano stati danneggiati per negligenza, incidente o uso improprio.
  - f. Al prodotto o ad una sua parte siano stati apportati cambiamenti o modifiche non in accordo con quanto previsto dalle specifiche del produttore.
  - g. Le riparazioni sono state eseguite prima di informare il rivenditore autorizzato Sunrise Medical delle circostanze.
6. Questa garanzia è soggetta alla legislazione del paese in cui è stato acquistato il prodotto Sunrise Medical\*

\* Indicare il rivenditore Sunrise Medical presso cui è stato acquistato il prodotto.



## 4.0 Uso

### Chiusura

Per prima cosa togliere il cuscino della carrozzina e ribaltare la pedana unica o gli appoggiapiedi separati. Afferrare il rivestimento o i tubi della seduta (Fig. 4.1) al centro, da dietro, e tirare verso l'alto fino a quando la staffa per la chiusura (Fig. 4.2) non scatta in posizione.

### Trasporto

Per spostare la carrozzina, sollevarla dopo averla ripiegata afferrandola per la parte anteriore della crociera e per le maniglie di spinta.

### Apertura

Spingere la leva di sblocco della staffa per la chiusura (Fig. 4.3) verso il basso separando le due metà. Premere sul tubo della seduta (vedere la figura). La carrozzina si aprirà. Spingere i tubi fino a bloccarli in posizione nel telaio della seduta. Per semplificare questa operazione, tenere la carrozzina leggermente inclinata da un lato in modo da alleggerire il peso su una ruota posteriore. **Fare attenzione a non infilare le dita nella crociera.** Sistemare il cuscino sulla seduta. (Fig. 4.4).

### Come sedersi in carrozzina (Fig. 4.5)

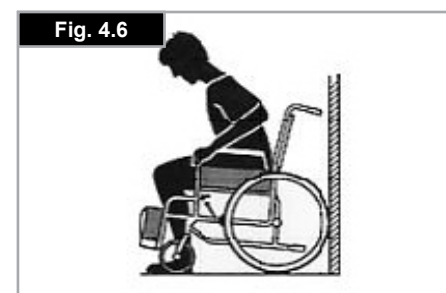
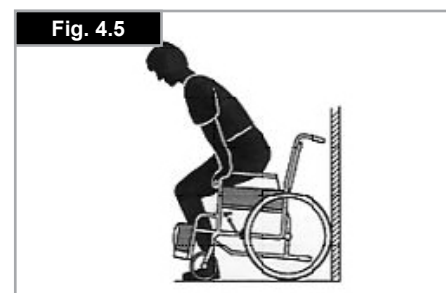
- Spingere la carrozzina contro una parete o un mobile robusto
- Azionare i freni;
- Ribaltare l'appoggiapiedi verso l'alto.
- Sedersi sulla carrozzina;
- Abbassare le pedane e posizionare il piede davanti ai ferma talloni.

### Come scendere dalla carrozzina (Fig. 4.6)

- Azionare i freni;
- Alzare gli appoggiapiedi
- Con le mani appoggiate sui braccioli, piegarsi leggermente in avanti per spostare il peso del corpo verso la parte anteriore della seduta. Quindi appoggiare i piedi per terra, con un piede dietro all'altro, ed alzarsi.

### AVVERTENZA!

- Durante il trasferimento non stare in piedi sulle pedane. Rimanere in piedi sulla pedana potrebbe fare ribaltare la carrozzina in avanti.
- Quando si accede o ci si alza dalla carrozzina, appoggiare sempre il piede in modo stabile sul terreno.
- Quando si trasferisce l'utente dalla o nella carrozzina, inserire sempre i freni.



## 5.0 Ruote ad estrazione rapida

### Assi ad estrazione rapida delle ruote posteriori

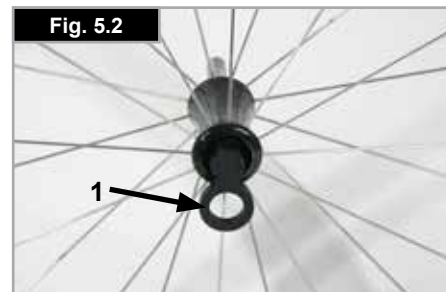
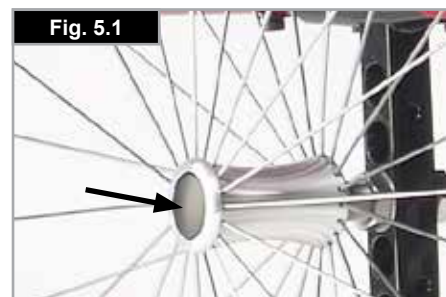
Le ruote posteriori sono dotate di assi ad estrazione rapida. Le ruote possono essere estratte o inserite senza l'uso di utensili. Per togliere una ruota basta premere il pulsante posizionato sul perno ad estrazione rapida ed estrarla. (Fig. 5.1).

### Estrazione rapida delle ruote posteriori per utenti tetraplegici

- Sganciare la leva di sblocco (1). Estrarre gli assi a estrazione rapida e/o le ruote.
- Dopo avere rimontato sulla carrozzina gli assi ad estrazione rapida / le ruote, piegare la leva di sblocco.
- Controllare sempre che il meccanismo di sblocco sia chiuso e completamente bloccato prima di cominciare ad usare la carrozzina (Fig. 5.2).

### AVVERTENZA!

- Per montare le ruote posteriori, l'inserimento dell'asse ad estrazione rapida nel telaio deve avvenire premendo e tenendo premuto il relativo pulsante. Rilasciare il pulsante per bloccare l'asse in posizione. Il pulsante di estrazione rapida deve ritornare nella posizione iniziale.
- Rischio di lesioni. Fare attenzione ad evitare che le dita possano rimanere intrappolate dalla ruota in movimento. Prima di rimuovere le ruote, arrestarne sempre il movimento.



## 6.0 Opzioni

### 6.1 Pedana per ribaltamento

Questo ausilio aiuta l'accompagnatore ad inclinare la carrozzina per superare un ostacolo. Premere semplicemente con il piede sul salicordoli per salire, per esempio, su un marciapiede o uno scalino (Fig. 6.1.1).

### 6.2 Freni

#### **ATTENZIONE!**

L'efficienza dei freni può essere compromessa da un montaggio e una regolazione non corretta, oltre che dalla pressione insufficiente degli pneumatici.

#### **Freni**

La carrozzina è dotata di due freni. I freni agiscono direttamente sugli pneumatici. Per bloccare la ruota, spostare in avanti entrambe le leve del freno sino al loro arresto. Per sbloccare la ruota, riportare le leve del freno nella posizione di partenza.

L'azione dei freni sarà ridotta in caso di:

- profilo consumato degli pneumatici;
- insufficiente pressione degli pneumatici
- pneumatici bagnati;
- freno regolato non correttamente.

I freni non sono stati progettati per fermare la carrozzina in movimento. Non azionare mai i freni durante la guida. Freinare sempre aiutandosi con i corrimani. Verificare che la distanza tra il freno ed lo pneumatico sia conforme alle specifiche. Per la regolazione, allentare la vite e regolare la distanza corretta. Avvitare di nuovo la vite (Fig. 6.2.1 e 6.2.2).

#### **ATTENZIONE!**

Dopo ogni modifica della posizione delle ruote posteriori, controllare la regolazione dei freni e se necessario provvedere nuovamente alla loro regolazione.

#### **Prolunga della leva dei freni**

La leva più lunga aiuta a ridurre lo sforzo necessario per azionare i freni. La prolunga della leva viene avvitata sui freni. Sollevandola, può essere spostata in avanti (Fig. 6.2.3).

#### **ATTENZIONE!**

**Se la prolunga della leva del freno viene montata troppo vicina alla ruota, potrebbe essere necessario uno sforzo molto maggiore per azionare il freno. E provocarne la rottura.**



Fig. 6.1.1

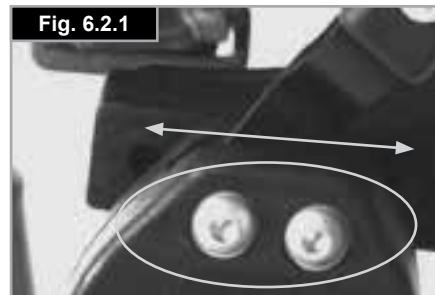


Fig. 6.2.1

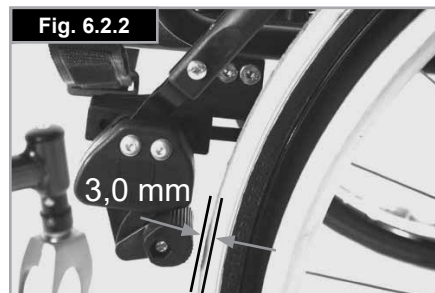


Fig. 6.2.2

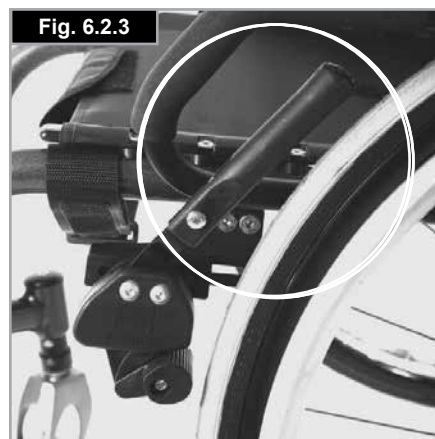


Fig. 6.2.3

## **⚠️ AVVERTENZA!**

Non appoggiarsi sulla prolunga del freno mentre ci si siede o si scende dalla carrozzina, per evitare che si rompa. Gli spruzzi d'acqua provenienti dalle ruote possono causare il malfunzionamento dei freni.

### **Freno a forbice compatto**

I freni compatti sono montati sotto il telaio del sedile e si azionano tirando la leva all'indietro, verso lo pneumatico. Per funzionare correttamente, i freni devono essere tirati fino a quando raggiungono il punto di arresto, (Fig. 6.2.4).

## **⚠️ ATTENZIONE!**

- È necessario uno sforzo maggiore per azionare un freno montato in modo non corretto. Questa condizione potrebbe causare la rottura della prolunga della leva del freno!
- I bulloni di montaggio del freno non devono essere allentati e/o serrati nuovamente.

### **Freni a tamburo**

I freni a tamburo permettono all'accompagnatore di frenare in modo funzionale e sicuro.

Possono essere azionati con l'ausilio di una leva di blocco (1) per impedire qualsiasi spostamento indesiderato.

Lo scatto della leva di blocco deve essere ben udibile.

I freni a tamburo funzionano indipendentemente dalla pressione degli pneumatici (Fig. 6.2.5).

## **⚠️ AVVERTENZA!**

- I freni a tamburo devono essere regolati solamente da un rivenditore autorizzato.
- Per mantenere il controllo della carrozzina quando è in movimento agire sempre simultaneamente su entrambi i freni!
- I freni a tamburo dovranno essere usati unicamente per arrestare la carrozzina in movimento.
- Per mantenere ferma la carrozzina per periodi di tempo brevi o lunghi, oppure durante il trasferimento dell'utente, attivare sempre i freni per il blocco delle ruote.

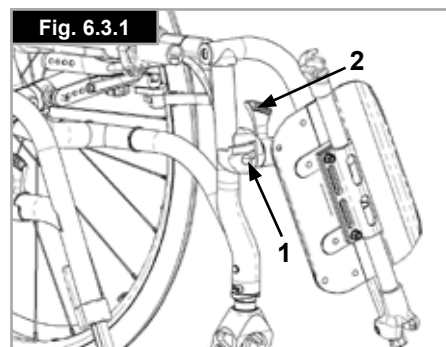
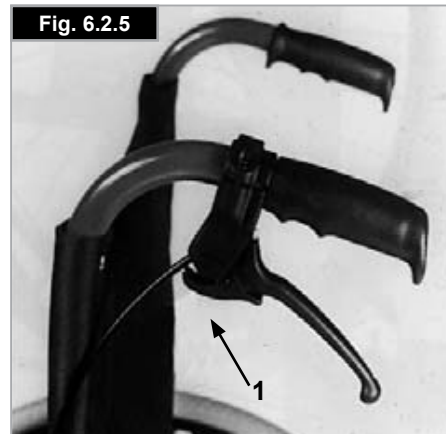
## **6.3 Pedane**

Sono disponibili vari tipi di appoggiapiedi per la Xenon<sup>2</sup> SA. Gli appoggiapiedi possono essere sollevati per facilitare la salita e la discesa dalla carrozzina e verranno descritti separatamente.

### **Appoggiapiedi e gancio per la rotazione della pedana**

Quando vengono montati, gli appoggiapiedi sono inseriti in posizione ribaltata (Fig. 6.7). Ruotarli verso l'interno fino a fare scattare il dispositivo di blocco (1). Per togliere gli appoggiapiedi ruotarli verso l'esterno utilizzando la leva (2) e sollevarli. Controllare che gli appoggiapiedi siano inseriti correttamente.

Il movimento degli appoggiapiedi è limitato a 90° dal dispositivo di blocco (Fig. 6.3.1). Ciò assicura che il freno non verrà sbloccato inavvertitamente quando la pedana è ruotata verso l'esterno.



## AVVERTENZA!

**Gli appoggiapiedi non vanno usati per sollevare o trasportare la carrozzina con l'utente seduto.**

### Regolazione del gioco della pedana

Un eventuale gioco della pedana (Fig. 6.3.2) può essere regolato sul momento. Il perno della pedana (1) è rastremato e allentando leggermente il perno il gioco della pedana si riduce.

Togliere la pedana dalla carrozzina usando il meccanismo di sblocco. Con un cacciavite, girare leggermente verso sinistra il perno (1) situato sulla parte anteriore. Quindi rimontare la pedana sulla carrozzina e controllare che non vi sia più gioco. Se il meccanismo della pedana non funziona correttamente, effettuare l'operazione inversa.

Se il gioco continua ad essere troppo grande e le prestazioni non sono accettabili, ripetere l'operazione.

### Lunghezze pedana

La lunghezza dell'angolo pedana può essere regolata svitando la vite di blocco (Fig. 6.3.3). Allentare la vite di blocco, regolare la lunghezza del tubo in modo che la pedana si trovi nella posizione desiderata. Stringere le viti di blocco (vedere la pagina relativa alla coppia di serraggio). Controllare che il giunto a pressione in plastica sia posizionato correttamente sotto la vite di blocco.

## AVVERTENZE!

- Durante il trasferimento non rimanere in piedi sulla pedana. Rimanere in piedi sulla pedana potrebbe fare ribaltare la carrozzina in avanti. Per posizionare o prelevare il bambino dal passeggino, accertarsi di trovarsi in una posizione stabile.

### Appoggiapiedi

Gli appoggiapiedi separati possono essere sollevati per facilitare i trasferimenti in carrozzina.

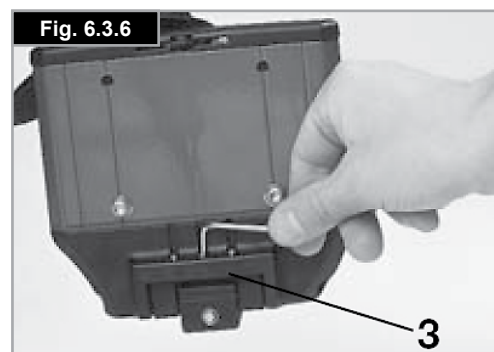
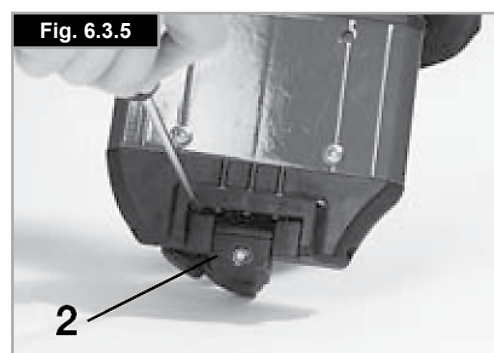
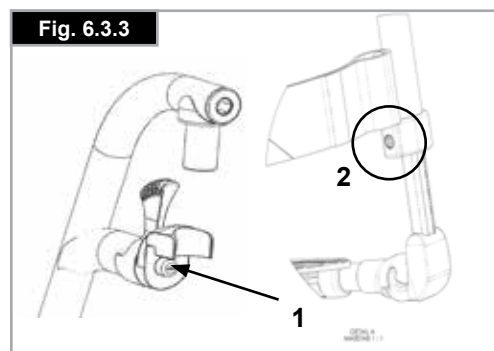
L'appoggiapiedi può essere regolato in sei inclinazioni diverse rispetto alla superficie del terreno.

Stringere bene la vite (1) esterna.

Allentando le clip (2) è possibile regolare l'appoggiapiedi in tre posizioni differenti, in avanti o all'indietro. Allentare la vite di regolazione (3) per modificare la posizione orizzontale degli appoggiapiedi. Per fare ciò, gli appoggiapiedi devono essere sollevati, (Fig. 6.3.4 a Fig. 6.3.6).

Dopo le operazioni di regolazione, verificare che tutte le viti siano ben avvitate (vedere la pagina relativa alle coppia di serraggio).

Mantenere sempre una distanza minima di 2,5 centimetri da terra



## Regolazione della larghezza degli appoggipiedi

Per regolare la larghezza dell'appoggipiedi, allentare la vite (1), impostare la larghezza desiderata posizionando 1, 2 o 3 (2) partendo dall'esterno verso l'interno, quindi rimettere le viti, (Fig. 6.3.7).

## Pedana unica superleggera

L'angolo della pedana può essere regolato allentando le viti (2). La pedana può essere dotata di pannelli laterali protettivi inseriti nei fori di montaggio (3) Per impedire che i piedi scivolino inavvertitamente, (Fig. 6.3.8). Dopo ogni regolazione, controllare che tutte le viti siano ben strette (vedere la pagina relativa alla coppia di serraggio).

## Regolazione in larghezza dei tubi della pedana superleggera

Per regolare la larghezza dei tubi della pedana, allentare la vite (2). A questo punto potrete fare scorrere i tubi nella sede per regolare la larghezza dei tubi della pedana (Fig. 6.3.8).

Verificare che le viti siano strette in base al serraggio corretto.

## Pedana montata alta (Fig. 6.3.9 - Fig. 6.3.10)

Le pedane possono essere sollevate per agevolare l'accesso e la discesa dalla carrozzina.

È anche possibile regolare l'inclinazione delle pedane, per adattarle all'inclinazione del terreno. Allentare le viti (1 a 2). Ora inclinare le pedane all'angolazione desiderata. Quindi stringere nuovamente tutte le viti. Dopo ogni regolazione, controllare che tutte le viti siano state correttamente serrate (vedere la pagina relativa alla coppia di serraggio). Per evitare che la carrozzina possa ribaltarsi, accertarsi che la distanza minima tra il supporto della pedana e il terreno sia di 25 mm (con la seduta in posizione orizzontale).

## Pedana elevabile

### Per sollevare la pedana:

Tirare la pedana verso l'alto e regolarla all'altezza desiderata, Lo scatto della pedana deve essere ben udibile (Fig. 6.3.11).

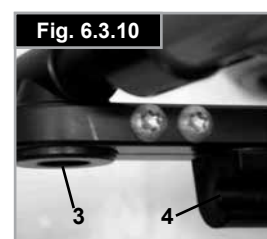
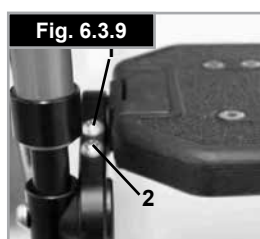
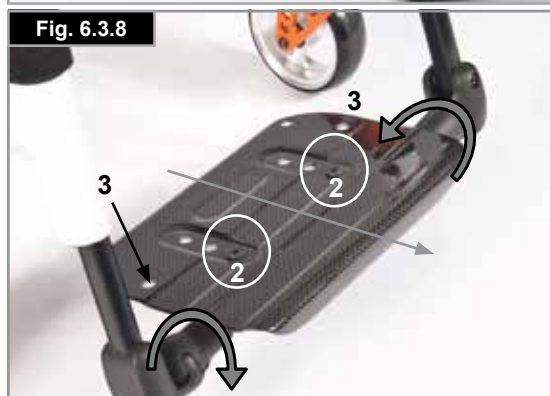
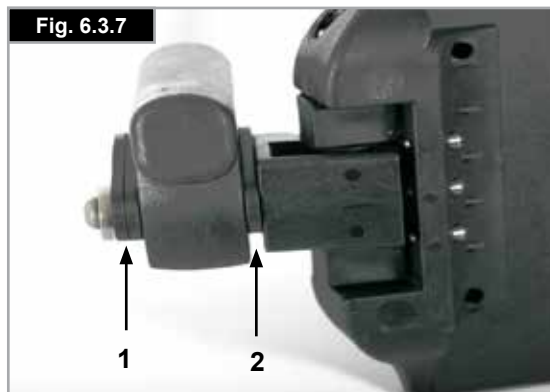
### Per abbassare la pedana:

Togliere per un attimo il peso dalla pedana sollevando le gambe e spingere la leva di sblocco.

Adesso la pedana può essere abbassata. Non appena la leva viene rilasciata, la pedana si bloccherà nella posizioni corretta.

## ⚠ AVVERTENZA!

- Fare attenzione a non schiacciarsi le dita quando si muove l'appoggipiedi verso l'alto o verso il basso.
- Non infilare le dita nel meccanismo di regolazione tra il telaio e le parti mobili della pedana.
- Gli appoggipiedi non vanno usati per sollevare o trasportare la carrozzina con l'utente seduto.
- Quando si sale o si scende dalla carrozzina, non appoggiarsi sull'appoggipiedi.



## 6.4 Seduta

### Rivestimento della seduta

Per regolare la tensione del rivestimento della seduta, utilizzare le apposite cinghie. Quando si regola la tensione del rivestimento della seduta, tutte le cinghie devono essere libere. Tirando le cinghie, la tensione del rivestimento della seduta aumenterà (Fig. 6.4.1).

**NOTA:** Se il rivestimento è troppo teso, la crociera non si infilerà nella sella.

### Regolazione dell'altezza del seduta:

#### Piastra superleggera

Per regolare l'altezza della seduta:

- Rimuovere i tappi di gomma (3) situati nella scanalatura della parte posteriore dell'asse posteriore.
- Allentare le viti (1) utilizzando una chiave Allen. Posizionare la piastra (2) sull'asse (4) in base all'altezza desiderata della seduta (Fig. 6.4.2).
- Per portare la seduta nella posizione più bassa possibile, sarà necessario montare la piastra capovolta.
- Serrare di nuovo le viti a brugola (1) procedendo in due fasi.
  - a) Serrare entrambe le viti a brugola applicando una coppia di serraggio di 5 Nm.
  - b) Serrare ulteriormente le viti a brugola applicando una coppia di serraggio di 8 Nm.
- Riposizionare i tappi di gomma.

#### Piastra standard

Per regolare l'altezza della seduta:

- Rimuovere i tappi di gomma (3) situati nella scanalatura della parte posteriore dell'asse posteriore.
- Allentare le viti (1) utilizzando una chiave Allen. Posizionare la piastra (2) sull'asse (4) in base all'altezza desiderata della seduta (Fig. 6.4.3).
- Serrare di nuovo le viti a brugola (1) procedendo in due fasi.
  - a) Serrare entrambe le viti a brugola applicando una coppia di serraggio di 5 Nm.
  - b) Serrare ulteriormente le viti a brugola applicando una coppia di serraggio di 8 Nm.
- Riposizionare i tappi di gomma.

### NOTA:

- quando si modifica l'altezza posteriore della seduta, può essere necessario regolare l'angolo delle ruote anteriori.
- Se, quando si regola l'altezza della seduta, si sposta o si rimuove l'adattatore dell'asse, sarà necessario controllare l'allineamento e la larghezza dell'interasse delle ruote e, se necessario, procedere con la regolazione (fare riferimento alla sezione "Allineamento delle ruote").

### ⚠ ATTENZIONE!

- Alcune delle viti utilizzate durante la produzione sono rivestite con liquido frenafili (punto blu sulla filettatura) e possono essere regolate solo per 3 volte, dopo di che sarà necessario sostituirlle con nuove viti autobloccanti. In alternativa, le viti potranno essere riutilizzate applicandovi un frenafili Loctite™ 243.
- Quando sull'adattatore dell'asse si applicano di nuovo le viti a brugola (1), si DEVE usare un frenafili Loctite™ 243.

Fig. 6.4.1

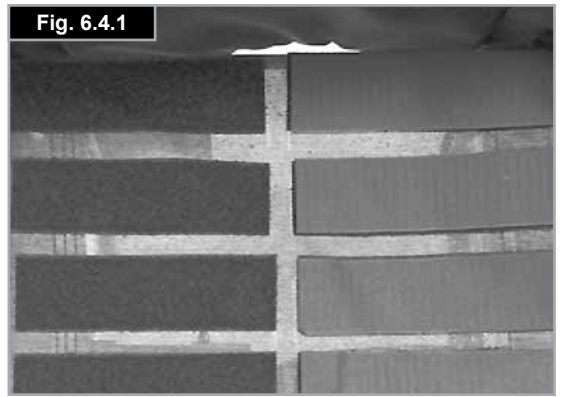


Fig. 6.4.2

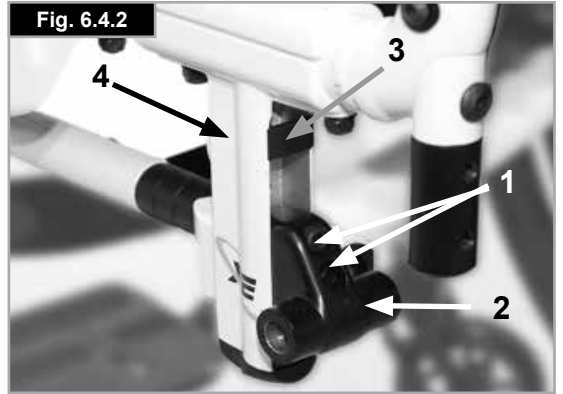
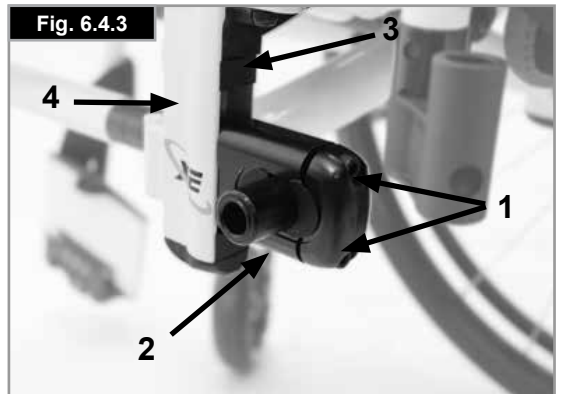


Fig. 6.4.3



## Baricentro (COG), impostazione

Per regolare il centro di gravità sono possibili due opzioni. La regolazione può essere effettuata direttamente sulla piastra dell'asse (solo per piastra standard) spostando gli spaziatori a lunetta da un lato all'altro. Per una regolazione più ampia sarà necessario modificare la posizione dell'asse sul telaio.

### NOTA:

- Le regolazioni del baricentro (COG) potrebbero determinare l'instabilità della carrozzina con rischi di ribaltamento. Pertanto, sarà necessario utilizzare routine antiribaltamento.
- Quando si effettua una regolazione del baricentro (COG) potrebbe essere anche necessario regolare l'inclinazione delle ruote anteriori.

### Modifica della posizione dell'asse

Utilizzando l'asse ad estrazione rapida, rimuovere le ruote posteriori.

Allentare entrambe le viti (1) ed estrarle completamente.

Posizionare il tubo dell'asse nella posizione desiderata sul telaio, inserire nuovamente le viti nella piastra dell'asse e stringerle. Quando si sposta il tubo dell'asse, spostare anche gli spaziatori del telo seduta, (apportare le modifiche sia al tubo dell'asse che agli spaziatori del telo seduta). Verificare che le posizioni siano uguali a destra e a sinistra. Usare il serraggio indicato di 8 Nm (Fig. 6.4.4 a Fig. 6.4.5).

### Impostazione del baricentro (COG) sulla piastra standard

La regolazione può essere effettuata direttamente sulla piastra dell'asse (solo per piastra standard) spostando gli spaziatori a lunetta da un lato all'altro. Si hanno a disposizione 3 posizioni (Figg. da 6.4.6 a 6.4.8).

Usando i perni ad estrazione rapida, estrarre le ruote dall'adattatore dell'asse (4). Allentare le viti (1) utilizzando una chiave Allen. Estrarre la parte terminale (2) della piastra dell'asse e regolare gli spaziatori a lunetta (3) fino a raggiungere il baricentro (COG) desiderato. Riapplicare la copertura.

Serrare di nuovo le viti a brugola (1) procedendo in due fasi.

- a) Serrare entrambe le viti a brugola applicando una coppia di serraggio di 5 Nm.
- b) Serrare ulteriormente le viti a brugola applicando una coppia di serraggio di 8 Nm.

**NOTA:** Se, quando si regola il baricentro (COG), si sposta o si rimuove la piastra dell'asse, sarà necessario controllare l'allineamento e la larghezza dell'interasse delle ruote e, se necessario, procedere con la regolazione (fare riferimento alla sezione "Allineamento delle ruote").

### ⚠ ATTENZIONE!

- Quando sull'adattatore dell'asse si applicano di nuovo le viti a brugola (1), si DEVE usare un frenafilietti Loctite™ 243.

Fig. 6.4.4

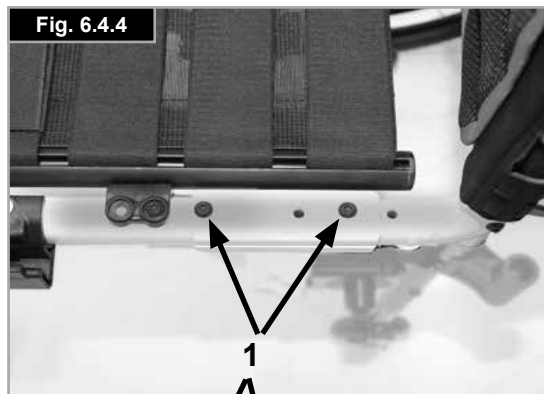


Fig. 6.4.5



Fig. 6.4.6

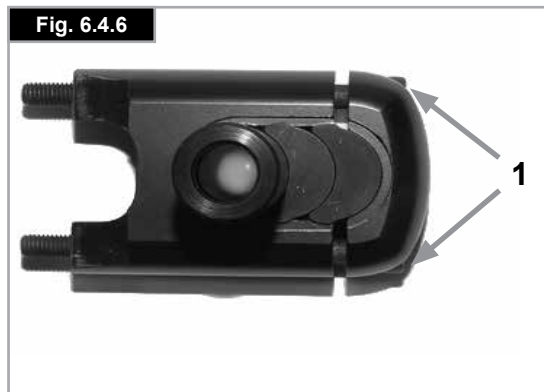
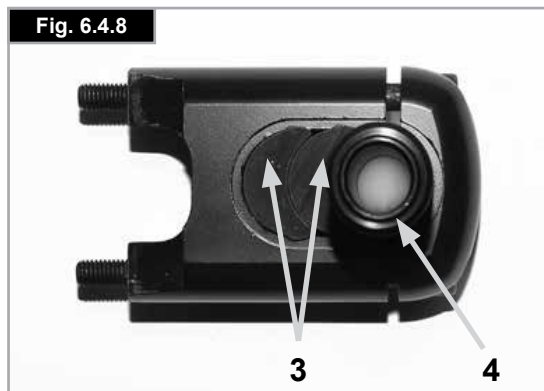


Fig. 6.4.7



Fig. 6.4.8





## 6.5 Ruote anteriori

### Posizionamento della ruota anteriore, dell'adattatore e della forcella

Se la carrozzina sterza leggermente a destra o a sinistra, oppure se le ruote anteriori vibrano, la causa va ricercata tra una o più delle cause seguenti:

- Il movimento della ruota in avanti o all'indietro non è correttamente regolato
- l'angolo delle ruote anteriori non è regolato correttamente
- La pressione dell'aria della ruota anteriore o posteriore non è corretta: le ruote non girano con facilità.

Una regolazione corretta delle ruote anteriori è la condizione essenziale per il movimento rettilineo della carrozzina.

La regolazione delle ruote anteriori deve essere sempre eseguita da un tecnico autorizzato. Ogni volta che la posizione delle ruote posteriori viene modificata bisogna sempre verificare la regolazione delle piastre delle ruote anteriori e controllare la sede delle ruote.

### Regolazione dell'adattatore della ruota anteriore

Assicurarsi che le forcelle siano montate parallele, contando il numero di denti visibili su entrambi i lati. Dopo avere regolato le forcelle delle ruote anteriori, i denti ne garantiscono il posizionamento sicuro e consentono di apportare regolazioni con incrementi di 2° per volta fino a 16°, (Fig. 6.5.1).

Utilizzare il lato piatto sulla parte anteriore della forcella della ruota anteriore per impostare una posizione ad angolo retto rispetto al terreno.

Grazie al design brevettato, è possibile girare le forcelle delle ruote anteriori e riposizionarle ad angolo retto rispetto al terreno quando si cambia l'angolo della seduta.

### Impostazione della stabilità direzionale

Allentare le viti a brugola (1) sotto la forcella. A questo punto è possibile rimuovere le viti (2). Girare il perno nero (3) verso sinistra o verso destra.

A sinistra: la carrozzina tira verso sinistra

A destra: la carrozzina tira verso destra

Avvitare di nuovo la vite (2). Impostare un angolo di 90° tra la forcella e la superficie del terreno.

Avvitare di nuovo la vite (1). (Fig. 6.5.2).

### ATTENZIONE!

Alcune delle viti utilizzate durante la produzione sono rivestite con liquido frenafiletto (punto blu sulla filettatura) e possono essere regolate solo per 3 volte, dopo di che sarà necessario sostituirle con nuove viti autobloccanti. In alternativa, le viti potranno essere riutilizzate applicandovi un frenafiletto Loctite™ 243.

Fig. 6.5.1

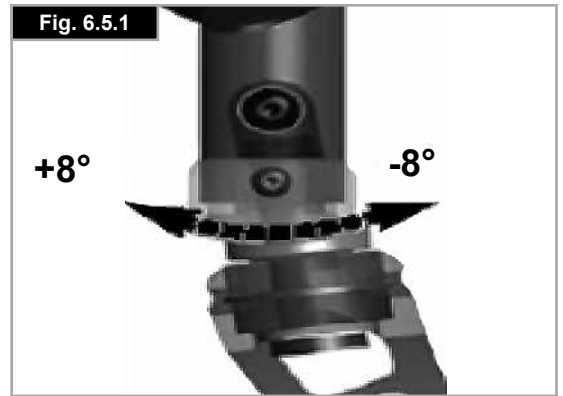
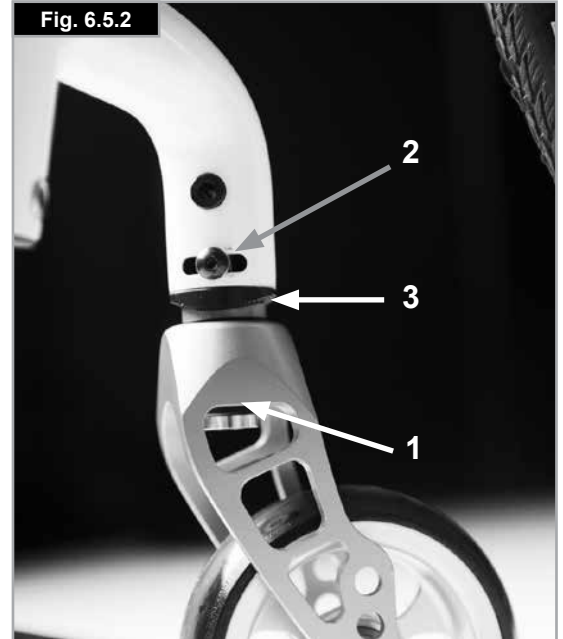


Fig. 6.5.2



## 6.6 Schienale

Per regolare l'angolo dello schienale, allentare la vite a brugola (1) ed estrarla. Impostare la posizione desiderata e, quindi, reinserire le viti Allen nella posizione raggiunta e serrarle alla coppia adeguata (Fig. 6.6.1).

### Schienale pieghevole

Per facilitare il trasporto della carrozzina si può ripiegare la parte superiore dello schienale.

Per fare ciò, abbassare entrambe le leve (1) e ripiegare lo schienale. Quando lo schienale viene riaperto, controllare che le leve ad entrambi i lati siano ben inserite (Fig. 6.6.2/6.6.3).

#### **AVVERTENZA!**

- Rischio di lesioni: fare attenzione a non lasciare che le dita rimangano intrappolate nel meccanismo di reclinazione della seduta.

### Telo schienale regolabile

Per regolare la tensione dello schienale in tela, utilizzare le apposite cinghie. (Fig. 6.6.4).

Fig. 6.6.1

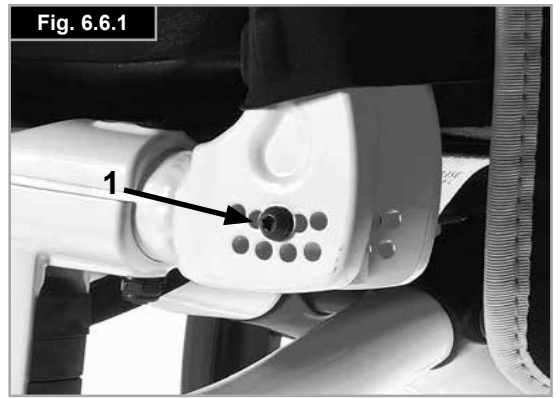


Fig. 6.6.2



Fig. 6.6.3



Fig. 6.6.4



## Schienale regolabile in altezza

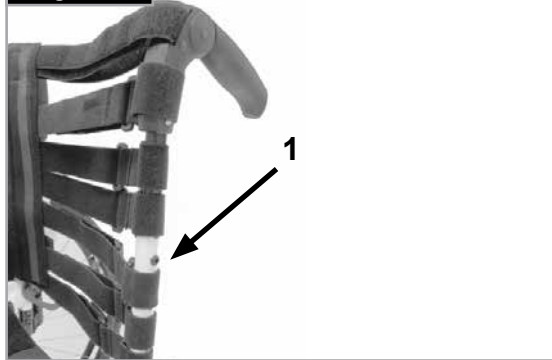
Lo schienale può essere impostato a varie altezze, con incrementi di 25 mm (4 intervalli di regolazione: 250-300 mm, 300-400 mm, 400-450 mm e 450-475 mm).

Rimuovere le imbottiture laterali del rivestimento in tessuto e, se necessario, la cinghia dello schienale che nasconde le viti. Rimuovere la vite (1) e impostare lo schienale all'altezza desiderata, poi stringere nuovamente la vite (Fig. 6.6.5). Vedere la pagina relativa alla coppia di serraggio.

 **ATTENZIONE!**

**Quando si imposta l'angolo dello schienale, tenere conto dell'alterazione del centro di gravità.**

Fig. 6.6.5



## 6.7 Appoggiatesta

### Appoggiatesta

L'appoggiatesta (Fig. 6.7.1) può essere sollevato e spostato orizzontalmente, in avanti e all'indietro.

Per fare ciò, allentare la vite (1, 2 o 3).

Ora è possibile regolare l'appoggiatesta nella posizione desiderata. Fissare di nuovo le viti (vedere la pagina relativa alla coppia di serraggio).

Fig. 6.7.1



## 6.8 Allineamento delle ruote

### Regolazione dell'allineamento delle ruote

**NOTA:** Perché la carrozzina sia perfettamente manovrabile, è fondamentale l'allineamento corretto delle ruote posteriori da cui dipende la loro posizione ottimale. Per verificare la correttezza dell'allineamento, misurare la distanza tra le ruote anteriori e le ruote posteriori e controllare che siano tra loro parallele. La differenza tra le due misurazioni non deve superare i 5 mm. L'assetto parallelo può essere regolato allentando le viti (1) e ruotando l'adattatore dell'asse (3).

Dopo le operazioni di regolazione, verificate che tutte le viti siano ben avvitate, (Fig. 6.8.1 a Fig. 6.8.2). Serrare di nuovo le viti Allen a una coppia di serraggio di 8 Nm.

#### **AVVERTENZA!**

Attenzione: durante la regolazione del centro di gravità della seduta, la carrozzina potrebbe ribaltarsi!

### Regolazione della larghezza dell'interasse posteriore

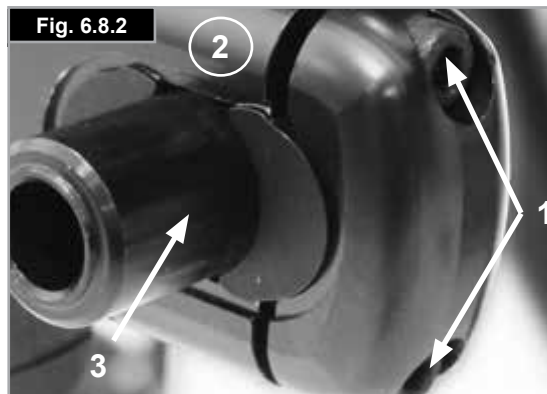
L'interasse posteriore equivale alla distanza tra il lato superiore delle ruote posteriori e i tubi dello schienale ed è impostato in fabbrica a 125 mm. Questo valore deve essere aumentato se è necessario aumentare la distanza tra gli pneumatici e i braccioli regolabili in altezza opzionali.

Quando si regola l'interasse delle ruote posteriori:

- Spostare la piastra dell'asse (3) inserendolo o estraendolo dalla staffa dell'asse (2).
- Allentare le viti Allen (1) della parte posteriore della staffa dell'asse.
- Muovere l'adattatore dell'asse (3) avanti o indietro fino a regolare l'interasse nel modo desiderato.
- Serrare di nuovo le viti a brugola (1) procedendo in due fasi.
  - a) Serrare entrambe le viti a brugola applicando una coppia di serraggio di 5 Nm.
  - b) Serrare ulteriormente le viti a brugola applicando una coppia di serraggio di 8 Nm.
- Ripetere la procedura sul lato destro della carrozzina adottando la stessa distanza impostata per il lato sinistro (Figg. 6.8.1 e 6.8.2).

#### **ATTENZIONE!**

- Quando si regola l'interasse posteriore, regolare prima una ruota e poi l'altra.
- Dopo aver spostato o rimosso la piastra dell'asse, sarà necessario verificare l'allineamento della ruota e, se necessario, regolarlo (fare riferimento alla sezione "Allineamento delle ruote").
- Quando sull'adattatore dell'asse si applicano di nuovo le viti a brugola (1), si DEVE usare un frenafiletti Loctite™ 243.



## 6.9 Protezioni laterali

### Braccioli a montante singolo regolabili in altezza, (Fig. 6.9.1)



**ATTENZIONE!**

**Non utilizzare le spondine o i braccioli per sollevare o trasportare la carrozzina.**

#### 1. Montaggio

- a. Spingere le guide esterne del bracciolo nella sede montata sul telaio della carrozzina.
- b. Il bracciolo si bloccherà automaticamente in posizione.

#### 2. Regolazione dell'altezza

- a. Spostare la leva di sblocco per regolare l'altezza (2) nella seconda posizione.
- b. Spingere il supporto del bracciolo verso l'alto o verso il basso fino all'altezza desiderata.
- c. Impostare nuovamente la leva nella posizione di blocco contro le guide del bracciolo.
- d. Spingere il supporto (4) nelle guide fino a bloccarlo in posizione.

#### 3. Rimuovere il bracciolo

- a. Tirare la leva 3 e sollevare tutto il bracciolo.

#### 4. Inserire il bracciolo

- a. Infilare nuovamente il bracciolo nel morsetto fino a quando si blocca in posizione.

### Componenti di montaggio per la sede del bracciolo

#### Regolazione del morsetto del bracciolo

Per stringere o allentare la parte esterna del morsetto del bracciolo:

1. Allentare le quattro viti di regolazione (D) sui lati del morsetto.
2. Con il bracciolo inserito, stringere il morsetto (E) fino a raggiungere l'accoppiamento desiderato.
3. Stringere le quattro viti (D). (16,3 Nm)

#### Regolazione della posizione

1. Svitare le due viti (10) fino ad allentare il morsetto.
2. Fare scorrere la sede del bracciolo nella posizione desiderata.
3. Stringere.

(Fig. 6.9.2, a Fig. 6.9.4).

1. Guide esterne del bracciolo
2. Regolazione dell'altezza della leva di blocco
3. Leva di blocco
4. Imbottitura del bracciolo
5. Barra per il trasferimento
6. Spondina
7. Ricevitore
8. Morsetto di regolazione
9. Componenti di regolazione della sede
10. Viti del morsetto

Fig. 6.9.1

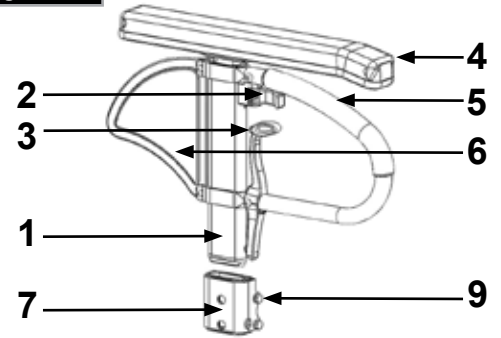


Fig. 6.9.2

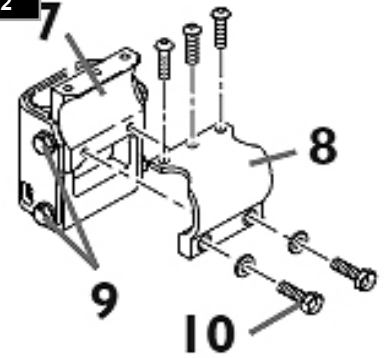


Fig. 6.9.3

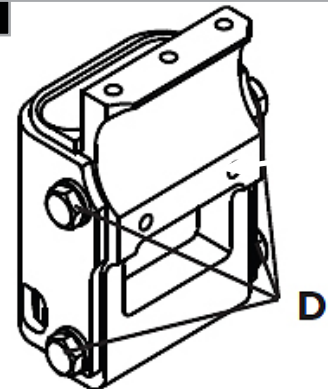
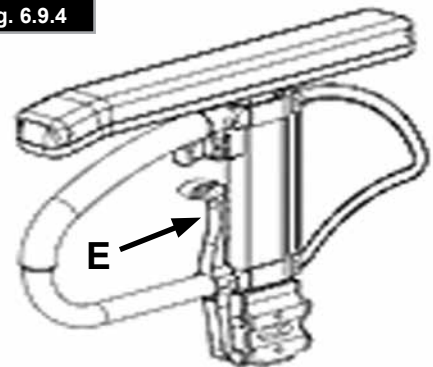


Fig. 6.9.4



## Protezioni laterali (continua)

### Spondina con bordo avvolgente

Il proteggibiti evita che gli indumenti vengano sporcati da schizzi d'acqua, (Fig. 6.9.5). Muovendo la spondina, si può impostare la posizione in relazione alla ruota posteriore. Per fare ciò, rimuovere le viti (1 e 2).

Dopo avere impostato la posizione desiderata, stringere nuovamente le viti (vedere la pagina relativa alla coppia di serraggio).

#### **AVVERTENZA!**

Non utilizzare le spondine o i braccioli per sollevare o trasportare la carrozzina.

### Spondine ribaltabili o rimovibili con braccioli corti o lunghi (Figg. 6.9.6 e 6.9.7).

#### Spondine ribaltabili, con braccioli corti o lunghi estraibili, regolabili in altezza

Le spondine hanno bordi smussati per potersi avvicinare ad un tavolo. L'altezza del bracciolo può essere regolata come segue. Spingere la leva (1) verso l'alto e spostare il bracciolo (2) all'altezza desiderata. Rilasciare la leva e premere il bracciolo (2) verso il basso fino a quando si blocca in posizione. Controllare sempre che le spondine siano inserite correttamente.

Per ribaltare il bracciolo verso l'alto, tirare la leva (3) per sbloccarlo dalla protezione laterale.

Fig. 6.9.5

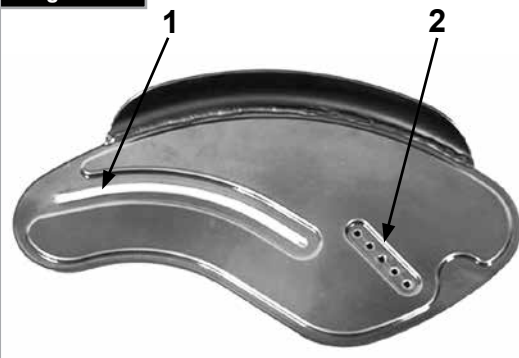


Fig. 6.9.6



Fig. 6.9.7



## 6.10 Maniglie di spinta

### Maniglie di spinta regolabili in altezza

Grazie ad un perno le maniglie di spinta non possono staccarsi involontariamente. Rilasciare la leva di blocco (1) per regolare indipendentemente l'altezza delle maniglie di spinta (2). Se la leva viene mossa si deve udire uno scatto quando ritorna in posizione. La maniglia di spinta può essere facilmente impostata nella posizione desiderata. Il dado presente sulla leva di blocco determina il blocco delle maniglie di spinta. Se dopo la regolazione della leva di blocco il dado è allentato, anche la maniglia di spinta risulterà allentata. Prima dell'utilizzo muovere da una parte e dall'altra la maniglia di spinta per verificare che sia ben bloccata nella posizione corretta.

#### **ATTENZIONE!**

- Dopo la regolazione dell'altezza, bloccare sempre la leva di blocco (1). Se la leva di blocco non si trova nella posizione corretta, potrebbe essere pericoloso, ad esempio salire le scale. (Fig. 6.10.1).
- Se le maniglie di spinta ad altezza regolabile non sono montate correttamente, c'è il rischio che si crei un gioco eccessivo e che le maniglie fuoriescano dalla loro posizione. Verificare che tutte le viti siano strette in modo corretto.

### Maniglie di spinta pieghevoli

Quando le maniglie di spinta pieghevoli non vengono utilizzate, possono essere ripiegate premendo il pulsante (1). Per utilizzarle nuovamente, spostarle verso l'alto finché non si bloccano nella posizione corretta. (Fig. 6.10.2).

Fig. 6.10.1

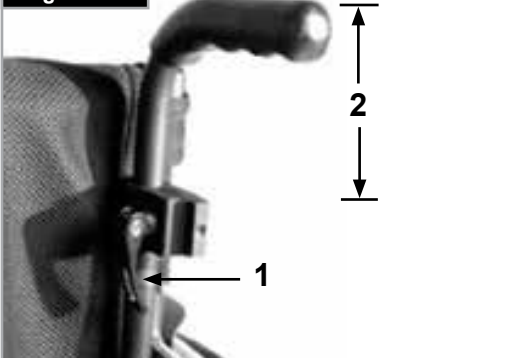
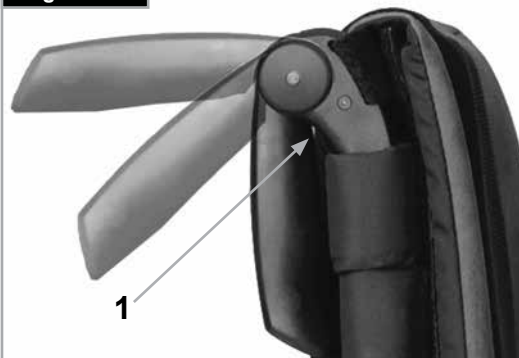


Fig. 6.10.2



## 6.11 Portastampelle

### Portastampelle (Fig. 6.11.1)

Questo accessorio permette di trasportare le stampelle agganciandole alla carrozzina. Un cinturino di Velcro consente di fissare le stampelle.

#### **AVVERTENZA!**

Non cercare mai di utilizzare o togliere le stampelle o altri ausili mentre la carrozzina è in movimento.



## 6.12 Ruotine antiribaltamento

#### **AVVERTENZA!**

Sunrise Medical consiglia di montare le ruotine antiribaltamento su tutte le carrozzine.

Per montare le ruotine antiribaltamento, usare una coppia di serraggio di 7 Nm (2).

Le ruotine antiribaltamento impediscono alla carrozzina di ribaltarsi all'indietro, aumentano la sicurezza per i nuovi utenti e per coloro che vogliono acquisire dimestichezza con il funzionamento della carrozzina.

### Ruotine antiribaltamento estraibili

#### Inserimento delle ruotine antiribaltamento nei morsetti:

- Premere il pulsante posteriore sull'adattatore della ruotina antiribaltamento in modo da far rientrare entrambi i perni di sblocco.
- Inserire la ruotina antiribaltamento (1) nell'apposito adattatore.
- Abbassare le ruotine antiribaltamento fino a quando il perno di sicurezza non scatti nel morsetto.
- Ripetere la procedura per montare l'altra ruotina antiribaltamento.

#### Regolazione delle ruotine antiribaltamento

Alzare o abbassare leggermente le ruotine antiribaltamento in modo che si trovino a una distanza dal terreno compresa tra 25 e 50 mm circa.

- Premere la leva di blocco della ruotina antiribaltamento in modo da far rientrare entrambi i perni di rilascio.
- Alzare o abbassare il tubo interno utilizzando gli appositi fori di regolazione dell'altezza.
- Rilasciare il pulsante.
- Ripetere la procedura per montare l'altra ruotina antiribaltamento.
- Regolare entrambe le ruotine alla stessa altezza. (Fig. 6.12.1).

### Ruotine antiribaltamento ribaltabili

Spingere sulle ruotine antiribaltamento, (1), per portarle in posizione, (Fig. 6.12.2).

Mantenere una distanza di 30 - 50 mm tra le ruotine e il terreno.

Le ruotine antiribaltamento possono essere anche girate in avanti.

Ruotare sempre le ruotine in avanti quando si affrontano ostacoli ingombranti (come un marciapiede) per evitare che intralcino le manovre.

#### **ATTENZIONE!**

Se le ruotine antiribaltamento non sono montate, oppure se sono montate in modo non corretto, vi è il rischio di ribaltamento e di lesioni.

Fig. 6.11.1

Fig. 6.12.1

Fig. 6.12.2

## 6.13 Barra stabilizzatrice

### Barra stabilizzatrice pieghevole

Questa barra serve per stabilizzare lo schienale. Per poter chiudere la carrozzina, spingere la leva di sblocco verso l'interno (Fig. 6.13.1) o sganciarla e spostare la barra stabilizzatrice verso il basso.

Quando si apre la carrozzina, controllare che la barra stabilizzatrice sia bloccata in posizione.

Fig. 6.13.1



Fig. 6.14.1



Fig. 6.14.2



## 6.14 Ruotine da transito

### Ruotine da transito

Le ruotine da transito vanno utilizzate se la carrozzina con le ruote posteriori montate è troppo larga (Fig. 6.14.1).

Una volta che le ruote posteriori sono estratte con l'ausilio dell'asse ad estrazione rapida, è possibile proseguire la guida sulle ruotine da transito, (Fig. 6.14.2).

Se non utilizzate, le ruotine da transito sono montate in modo tale da rimanere ad una distanza di 30 mm circa dal terreno. Non ostacolano le manovre di guida, di trasporto o di ribaltamento.

### ⚠ATTENZIONE!

- Quando si utilizzano le ruotine da transito, la carrozzina non dispone di alcun tipo di freno.
- La carrozzina potrebbe ribaltarsi all'indietro.



## 6.15 Cintura pelvica

### ⚠️ AVVERTENZE!

- Prima di usare la carrozzina verificare che la cintura pelvica sia fissata.
- Controllare la cintura pelvica ogni giorno per verificare che non presentino segni di usura.
- Assicurarci sempre che la cintura pelvica sia ben chiusa e regolata prima dell'uso.

### ⚠️ ATTENZIONE!

Se la cintura è allentata eccessivamente, l'utente potrebbe scivolare in avanti e rischiare il soffocamento o lesioni gravi.

La cintura pelvica va fissata alla carrozzina come mostrato nelle figure 6.15.1 a 6.15.10. La cintura pelvica è composta da due parti. Esse vengono fissate utilizzando il bullone di fermo per il blocco della seduta infilato nell'occhiello della cintura. La cintura viene fatta passare sotto la parte posteriore del pannello laterale. (Fig. 6.15.1).

Regolare la cintura pelvica per adattarla alle esigenze dell'utente nel modo seguente:

Regolare la posizione della cintura in modo che le due parti della fibbia si trovino al centro della seduta. (Fig. 6.15.2).

Far ripassare la cintura attraverso la fibbia maschio e le guide di regolazione.

Controllare che la cintura non sia arrotolata sulla fibbia maschio, (Fig. 6.15.3).

Far passare la cintura attraverso le guide di regolazione e la fibbia maschio per allungare la cintura, (Fig. 6.15.4 a Fig. 6.15.6).



Fig. 6.15.1

Fig. 6.15.2



Fig. 6.15.3

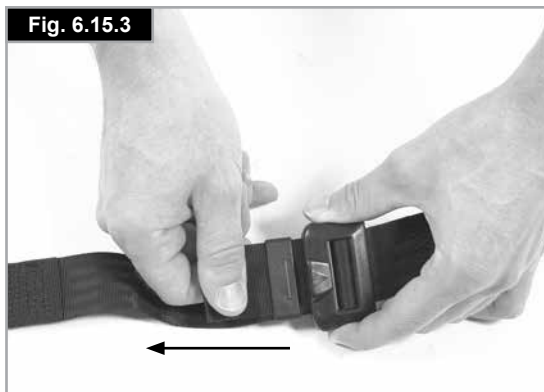


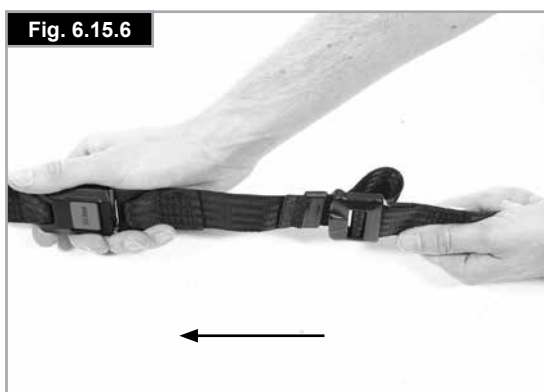
Fig. 6.15.4



Fig. 6.15.5



Fig. 6.15.6



## Cintura pelvica (Continua)

Una volta che la cintura è allacciata, controllare lo spazio tra la cintura pelvica e l'utente. Se la regolazione è corretta, deve essere possibile infilare una mano tra la cintura e l'utente, (Fig. 6.15.7).

La cintura pelvica deve essere fissata in modo che la cinghia si trovi ad un angolo di circa 45 gradi attorno alla vita dell'utente. Se la cintura è regolata correttamente, l'utente deve essere seduto in posizione eretta il più possibile indietro sulla seduta. La cintura pelvica non deve consentire all'utente di scivolare dal sedile, (Fig. 6.15.8).

### Per chiudere la fibbia:

Inserire bene la fibbia maschio nella fibbia femmina, (Fig. 6.15.9).

### Per aprire la fibbia:

Premere il pulsante ROSSO al centro della fibbia, quindi separare con delicatezza le due metà, (Fig. 6.15.10).

**NOTA:** In caso di dubbi sull'uso e il montaggio della cintura pelvica, rivolgersi al rivenditore, all'assistente o all'accompagnatore.

### ⚠ AVVERTENZE!

- La cintura pelvica deve essere montata e regolata solamente da personale autorizzato Sunrise Medical.
- Controllare la cintura pelvica ogni giorno per verificare che sia regolata correttamente, integra e priva di segni di usura.
- Sunrise Medical consiglia di non usare la cintura pelvica come metodo di ritenuta durante il trasporto di una persona su un veicolo a motore.



Per ulteriori informazioni sul trasporto fare riferimento alla brochure sul transito di Sunrise Medical.

### Manutenzione:

Controllare regolarmente la cintura pelvica e i componenti di fissaggio e assicurarsi che non siano logori o danneggiati. A seconda dell'uso, potrebbe essere necessario sostituirla.

### ⚠ AVVERTENZA!

Regolare la cintura pelvica in base alle necessità dell'utente come descritto precedentemente. Sunrise Medical raccomanda inoltre di controllare regolarmente la lunghezza e la posizione della cintura per ridurre il rischio che l'utente inavvertitamente la allenti troppo, nel tentativo di regolarla.

Fig. 6.15.7



Fig. 6.15.8

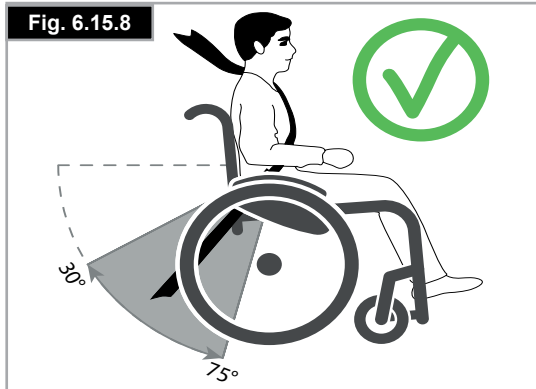


Fig. 6.15.9



Fig. 6.15.10



## 7.0 Controlli quotidiani

### **ATTENZIONE!**

L'utente è la prima persona ad accorgersi di eventuali problemi. Ogni volta che si desidera usare la carrozzina, controllare prima quanto segue:

- controllare che la pressione degli pneumatici sia corretta
- controllare che i freni funzionino correttamente
- Controllare che le parti rimovibili siano ben fisse (ad es. braccioli, pedana, asse a sgancio rapido, ecc.)
- verificare l'assenza di danni visibili, ad es. su telaio, schienale, rivestimento della seduta e dello schienale, ruote, pedana, ecc.)

In caso di danni o malfunzionamento, contattare il rivenditore autorizzato di fiducia.

## 8.0 Copertoni e montaggio degli pneumatici

### **AVVERTENZA!**

Verificate che la pressione degli pneumatici sia sempre quella corretta (min. 3,5 bar). Una pressione inadeguata può compromettere le prestazioni della carrozzina.

Se la pressione è troppo bassa, sarà necessario applicare una forza maggiore per muovere la carrozzina poiché la resistenza al rotolamento è maggiore. La manovrabilità della carrozzina ne risulterà compromessa.

### **AVVERTENZA!**

Se la pressione è troppo alta si rischia lo scoppio dello pneumatico.

La pressione corretta è riportata su ogni singolo copertone (min. 3,5 bar).

Il montaggio o la riparazione degli pneumatici avviene come per qualsiasi tradizionale copertone da bicicletta. Prima del montaggio della nuova camera d'aria verificare che nel canale del cerchione e nella parete interna del copertone non siano presenti corpi estranei.

Dopo il montaggio o la riparazione controllare la pressione del copertone.

La regolazione della pressione ai valori indicati e il buon stato degli pneumatici sono condizioni importanti per la sicurezza e per la prestazione di guida della carrozzina.

## 9.0 Manutenzione e cura

- Ogni 4 settimane controllare la pressione degli pneumatici. Controllare inoltre l'usura o l'eventuale presenza di danni su tutti i copertoni.
- Ogni 4 settimane verificare il corretto funzionamento e la manovrabilità dei freni.
- La sostituzione dei copertoni avviene come per qualsiasi tradizionale copertone da bicicletta.
- Tutte le parti snodabili della carrozzina vengono dotate di collegamenti a vite autobloccanti per garantire la massima sicurezza. Verificare ogni 3 mesi il corretto serraggio di tutti i collegamenti a vite (vedere la sezione relativa alla coppia di serraggio). I dadi di sicurezza devono essere utilizzati una sola volta e sostituiti dopo l'uso.
- Se la carrozzina è sporca, pulirla solamente con un detergente non corrosivo. Per la pulizia della fodera della seduta utilizzare esclusivamente acqua e sapone.
- Se la carrozzina dovesse bagnarsi, asciugarla immediatamente dopo l'uso.
- Gli assi ad estrazione rapida devono essere lubrificati ogni 8 settimane circa utilizzando una minima quantità di olio per macchine da cucire. A seconda della frequenza e del modo in cui la carrozzina viene utilizzata, consigliamo di sottoporla ogni sei 6 mesi ad un controllo specializzato presso il rivenditore di fiducia.
- Utilizzare unicamente ricambi originali Sunrise Medical. Non utilizzare mai ricambi di terzi non approvati da Sunrise Medical.

### **ATTENZIONE!**

**Sabbia ed acqua marina (o in inverno il sale per sciogliere il ghiaccio) danneggiano i cuscinetti delle ruote anteriori e delle ruote posteriori. Per evitare danni derivanti dall'esposizione a questi agenti, provvedere immediatamente ad una accurata pulizia della carrozzina.**

Le seguenti parti possono essere rimosse ed inviate al rivenditore per la riparazione:

**Ruote posteriori-Bracciolo-Pedana appoggipiedi-Routine antiribaltamento**



Questi componenti sono disponibili come pezzi di ricambio. Per ulteriori informazioni contattare il Servizio Clienti.

**Misure igieniche prima di riutilizzare la carrozzina:**

La carrozzina deve essere preparata con attenzione prima di essere riutilizzata. Tutte le superfici che vengono a contatto con l'utente devono essere trattate con un disinfettante spray.

A questo scopo utilizzare un disinfettante per la disinfezione rapida a base di alcool.

Attenersi alle istruzioni del fabbricante per l'uso del disinfettante utilizzato.

Normalmente non è possibile garantire una disinfezione sicura sulle cuciture. Pertanto, raccomandiamo di cambiare ed eliminare in modo appropriato le fodere della seduta e dello schienale in caso di contaminazione batterica, in modo conforme alle normative vigenti.

## 10.0 Risoluzione dei problemi

### Se la carrozzina tende a muoversi lateralmente

- Controllare la pressione dei copertoni
- Controllare il regolare rotolamento della ruota (cuscinetti, asse)
- Controllare l'angolazione delle ruote anteriori
- Controllare che entrambe le ruote anteriori siano a contatto con il terreno

### Vibrazioni delle ruote anteriori

- Controllare l'angolazione delle ruote anteriori
- Controllare che le viti siano serrate correttamente; se necessario, stringerle nuovamente (vedere la sezione relativa alla coppia di serraggio)
- Controllare che entrambe le ruote anteriori siano a contatto con il terreno

### La carrozzina non si apre completamente

- La carrozzina è ancora nuova, quindi il rivestimento della seduta o dello schienale è ancora molto rigido. Questo inconveniente migliora col tempo.

### Se la carrozzina si ripiega con difficoltà

- Il rivestimento dello schienale regolabile è troppo rigido. Allentarlo in modo adeguato.

### Se la carrozzina cigola e scricchiola

- Controllare che le viti siano serrate correttamente; se necessario, stringerle nuovamente (vedere la sezione relativa alla coppia di serraggio).
- Applicare una quantità minima di lubrificante sulle giunzioni delle parti mobili.

### Se la carrozzina oscilla

- Controllare l'angolo di impostazione delle ruote anteriori
- Controllare la pressione degli pneumatici
- Controllate che le ruote posteriori non siano state regolate in modo differente una dall'altra

## 11.0 Smaltimento / Riciclaggio dei materiali

**NOTA:** Se la carrozzina è stata messa a disposizione da parte di un ente di beneficenza o di una istituzione medica, potrebbe non essere di proprietà. Se non è più necessaria, seguire le istruzioni per restituirla all'organizzazione che l'ha messa a disposizione.

Nella sezione seguente, sarà possibile trovare una descrizione dei materiali usati per la carrozzina, per ragioni di smaltimento o riciclaggio della carrozzina e dell'imballaggio.

Quando si organizza lo smaltimento, considerare le eventuali normative locali vigenti per lo smaltimento dei rifiuti o il riciclaggio. (Questo include la pulizia o la disinfezione della carrozzina prima dello smaltimento).

**Alluminio:** Forcelle, ruote, protezioni laterali per il telaio, telaio dei braccioli, pedana, maniglie di spinta

**Acciaio:** Punti di fissaggio, assi ad estrazione rapida

**Plastica:** Maniglie, fermatubi, ruote anteriori, appoggiatesta, imbottiture dei braccioli e ruote/pneumatici da 12"

**Imballaggio:** Borse in plastica in polietilene, cartone

**Rivestimento:** Poliestere tessuto con rivestimenti in PVC e schiuma modificata da combustione espansa.

Per lo smaltimento o il riciclaggio rivolgersi ad un centro di smaltimento autorizzato. In alternativa, la carrozzina può essere restituita al rivenditore per essere smaltita.






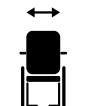






## 12.0 Etichetta di identificazione

L'etichetta di identificazione è applicata sulla crociera e sul manuale d'uso. Su questa targhetta sono riportati i dati tecnici. In caso di ordine di ricambi o di reclamo è necessario comunicare i seguenti dati:

- Numero di serie
- Numero d'ordine
- Mese/Anno

# CAMPIONE

	 Sunrise Medical GmbH Kahlbachring 2-4 D-69254 Malsch / Germany	 2021-04-20			
<b>TYPE:</b>	Rollstuhl	<b>SN</b> 203211533223025			
<b>Xenon2 SA</b>	ISO 7176-19:2008				
 125 kg	 max 10°	 400 mm	 420 mm	 	

**Xenon2 SA**

Nome del prodotto/codice articolo



La pendenza superabile massima dipende dall'assetto della carrozzina, dalla postura e dalle capacità fisiche dell'utente.



Larghezza seduta.



Profondità (massima).



Portata massima.



Marchio CE.



Guida per l'utente.



Data di produzione.



Numero di serie.



Questo simbolo significa dispositivo medico.



Indirizzo del produttore.

**ISO 7176-19:2008**

Il crash test in conformità a: standard ISO 7176-19:2008.

## 13.0 Specifiche tecniche

### Portata massima:

Xenon SA fino a un carico di **125 kg**

### Altezza della seduta:

l'altezza della seduta può variare a seconda della scelta di telaio, forcelle, ruote anteriori e ruote posteriori 24", 25".

### Larghezza totale:

Con ruote standard, compresi corrimani montati vicino:

- in combinazione con spondine di alluminio:  
LS + 170 mm
- in combinazione con proteggiabiti in plastica:  
LS + 190 mm
- L'adozione di un corrimano montato super vicino riduce la larghezza totale di 20 mm.
- Con ruote standard, compresi corrimani e campanatura 4°
- Campanatura: LS + 250 mm

### Lunghezza totale:

910 mm con profondità seduta 480 mm

### Altezza totale:

1120 mm con altezza della seduta 450 mm

### Misura della carrozzina chiusa:

- con ruote posteriori circa 270 mm
- senza ruote posteriori circa 250 mm

### Peso in kg:

- Totale a partire da 10,3 kg
- Peso per il trasporto 7,8 kg
- Spondina (al pezzo) 1,3 kg
- Ruote (al pezzo) 2,2 kg

### La carrozzina è conforme ai seguenti standard:

1. Requisiti e norme per la resistenza statica, resistenza all'urto e all'usura (ISO 7176-8)
2. Resistenza al fuoco delle parti rivestite conformemente allo standard ISO 7176-16 (EN 1021-1/2)





Sunrise Medical S.r.l.  
Via Riva, 20 – Montale  
29122 Piacenza  
Italia  
Tel.: +39 0523 573111  
Fax: +39 0523 570060  
www.SunriseMedical.it

Sunrise Medical AG  
Erlenauweg 17  
CH-3110 Münsingen  
Schweiz/Suisse/Svizzera  
Fon +41 (0)31 958 3838  
Fax +41 (0)31 958 3848  
www.SunriseMedical.ch

Sunrise Medical AS  
Delitoppen 3  
1540 Vestby  
Norge  
Telefon: +47 66 96 38 00  
post@sunrisemedical.no  
www.SunriseMedical.no

Sunrise Medical AB  
Neogatan 5  
431 53 Mölndal  
Sweden  
Tel.: +46 (0)31 748 37 00  
post@sunrisemedical.se  
www.SunriseMedical.se

MEDICCO s.r.o.  
H – Park, Heršpická 1013/11d,  
639 00 Brno  
Czech Republic  
Tel.: (+420) 547 250 955  
Fax: (+420) 547 250 956  
www.medicco.cz  
info@medicco.cz  
Bezplatná linka 800 900 809

Sunrise Medical Aps  
Mårkærvej 5-9  
2630 Taastrup  
Denmark  
+45 70 22 43 49  
info@sunrisemedical.dk  
Sunrisemedical.dk

Sunrise Medical Australia  
11 Daniel Street  
Wetherill Park NSW 2164  
Australia  
Ph: +61 2 9678 6600  
enquiries@sunrisemedical.com.au  
www.SunriseMedical.com.au

Sunrise Medical  
North American Headquarters  
2842 Business Park Avenue  
Fresno, CA, 93727, USA  
(800) 333-4000  
(800) 300-7502  
www.SunriseMedical.com



Sunrise Medical GmbH  
Kahlbachring 2-4  
69254 Malsch/Heidelberg  
Deutschland  
Tel.: +49 (0) 7253/980-0  
Fax: +49 (0) 7253/980-222  
www.SunriseMedical.de

Sunrise Medical  
Thorns Road  
Brierley Hill  
West Midlands  
DY5 2LD  
England  
Phone: 0845 605 66 88  
Fax: 0845 605 66 89  
www.SunriseMedical.co.uk

Sunrise Medical S.L.  
Polígono Bakiola, 41  
48498 Arrankudiaga – Vizcaya  
España  
Tel.: +34 (0) 902142434  
Fax: +34 (0) 946481575  
www.SunriseMedical.es

Sunrise Medical Poland  
Sp. z o.o.  
ul. Elektronowa 6,  
94-103 Łódź  
Polska  
Telefon: + 48 42 275 83 38  
Fax: + 48 42 209 35 23  
E-mail: pl@sunrisemedical.de  
www.Sunrise-Medical.pl

Sunrise Medical B.V.  
Groningenhaven 18-20  
3433 PE NIEUWEGEIN  
The Netherlands  
T: +31 (0)30 – 60 82 100  
F: +31 (0)30 – 60 55 880  
E: info@sunrisemedical.nl  
www.SunriseMedical.nl

Sunrise Medical HCM B.V.  
Vossenbeemd 104  
5705 CL Helmond  
The Netherlands  
T: +31 (0)492 593 888  
E: customerservice@sunrisemedical.nl  
www.SunriseMedical.nl  
www.SunriseMedical.eu  
(International)

Sunrise Medical S.A.S  
ZAC de la Vrillonnerie  
17 Rue Mickaël Faraday  
37170 Chambray-Lès-Tours  
Tel : + 33 (0) 247554400  
Fax : +30 (0) 247554403  
www.sunrisemedical.fr

