

Küschall® K-Series

de **Aktiv-Rollstuhl**
Gebrauchsanweisung



Diese Gebrauchsanweisung MUSS dem Benutzer des Produkts ausgehändigt werden.

VOR der Verwendung dieses Produkts MUSS die Gebrauchsanweisung gelesen werden. Bewahren Sie sie auf, um später darin nachschlagen zu können.

Küschall®
UNLIMIT YOUR WORLD

© 2021 Invacare Corporation

Alle Rechte vorbehalten. Die Weiterveröffentlichung, Vervielfältigung oder Änderung im Ganzen oder in Teilen ohne vorherige schriftliche Genehmigung von Invacare ist untersagt. Marken sind durch ™ und ® gekennzeichnet. Soweit nicht anders angegeben sind alle Marken Eigentum der Invacare Corporation bzw. derer Tochtergesellschaften oder werden von diesen in Lizenz genutzt.

Inhaltsverzeichnis

1 Allgemein	5
1.1 Einleitung	5
1.2 Symbole in diesem Dokument	5
1.3 Garantieinformationen	6
1.4 Konformität	6
1.4.1 Produktspezifische Normen	6
1.5 Nutzungsdauer	6
1.6 Beschränkung der Haftung	6
2 Sicherheit	7
2.1 Sicherheitsinformationen	7
2.2 Etiketten und Symbole am Produkt	11
3 Produktübersicht	14
3.1 Produktbeschreibung	14
3.2 Verwendungszweck	14
3.3 Hauptkomponenten des Rollstuhls	15
3.4 Feststellbremsen	15
3.5 Rückenlehne	17
3.5.1 Schiebegriffe	19
3.6 Armlehnen und Seitenteile	20
3.6.1 Röhrenförmige Armlehne, nicht verriegelbar, höhenverstellbar, abnehmbar, schwenkbar	20
3.6.2 Seitenlehne, stufenlos höhenverstellbar, nicht verriegelbar	21
3.6.3 Radspritzschutz	21
3.6.4 Kleiderschutz	22
3.7 Wadenband	23
3.8 Radstandsverlängerung	23
3.9 Vario-Ax	24
3.10 Sitzkissen	25
4 Optionen	26
4.1 Antikippräder	26
4.2 Haltegurt	27
4.3 Transitrollen	29
4.4 Stockhalter	30
4.5 Kipphilfe	31
4.6 Federung	31
4.7 Luftpumpe	31
4.8 Passivbeleuchtung	31
5 Inbetriebnahme	32
5.1 Sicherheitsinformationen	32
6 Fahren mit dem Rollstuhl	33
6.1 Sicherheitsinformationen	33
6.2 Bremsen während der Verwendung	33
6.3 Ein- und Aussteigen	34
6.4 Fahren und Lenken des Rollstuhls	35
6.5 Stufen und Absätze befahren	36
6.6 Treppen befahren	38
6.7 Befahren von Rampen und Neigungsstrecken	39
6.8 Stabilität und Gleichgewicht beim Sitzen	40
6.9 Transport eines besetzten Rollstuhls in einem Fahrzeug	42
7 Transport	49
7.1 Sicherheitsinformationen	49
7.2 Herunterklappen/Hochklappen der Rückenlehne	49
7.3 Abbauen und Anbauen der Hinterräder	50
8 Instandhaltung	51
8.1 Sicherheitsinformationen	51
8.2 Instandhaltungsplan	51
8.3 Reinigung und Desinfektion	54
8.3.1 Allgemeine Sicherheitsinformationen	54
8.3.2 Reinigungsintervalle	55
8.3.3 Reinigung	55
8.3.4 Desinfektion	55
9 Nach dem Gebrauch	57
9.1 Lagerung	57

9.2	Wiederaufbereitung	57
9.3	Entsorgung	57
10	Problembehandlung	58
10.1	Sicherheitsinformationen	58
10.2	Erkennen und Beheben von Mängeln	59
11	Technische Daten	61
11.1	Abmessungen und Gewicht	61
11.2	Reifen	63
11.3	Materialien	63
11.4	Umgebungsbedingungen	64

1 Allgemein

1.1 Einleitung

Diese Gebrauchsanweisung enthält wichtige Informationen zur Handhabung des Produkts. Lesen Sie die Gebrauchsanweisung sorgfältig durch und befolgen Sie die Sicherheitsanweisungen, damit eine sichere Verwendung des Produkts gewährleistet ist.

Beachten Sie, dass dieses Dokument Abschnitte enthalten kann, die für Ihr Produkt nicht von Bedeutung sind, da dieses Dokument sämtliche zum Zeitpunkt der Drucklegung verfügbaren Modelle abdeckt. Sofern nicht anders angegeben, bezieht sich jeder Abschnitt dieses Dokuments auf alle Modelle des Produkts.

In den länderspezifischen Vertriebsdokumenten sind alle in Ihrem Land verfügbaren Modelle und Konfigurationen aufgeführt.

Invacare behält sich das Recht vor, Produktspezifikationen ohne vorherige Ankündigung abzuändern.

Vergewissern Sie sich vor dem Lesen dieses Dokuments, dass Sie die aktuelle Fassung haben. Die jeweils aktuelle Fassung können Sie als PDF-Datei von der Invacare-Webseite herunterladen.

Wenn die gedruckte Ausführung des Dokuments für Sie aufgrund der Schriftgröße schwer zu lesen ist, können Sie die entsprechende PDF-Version von der Invacare-Website herunterladen. Sie können das PDF-Dokument dann auf dem Bildschirm so anzeigen, dass die Schriftgröße für Sie angenehmer ist.

1659231-C

Weitere Informationen zum Produkt, z. B. Informationen zu Produktsicherheitshinweisen oder zu einem Produktrückruf, erhalten Sie von Ihrem Invacare-Vertreter. Die entsprechenden Adressen finden Sie am Ende dieses Dokuments.

Bei einem ernsthaften Vorfall mit dem Produkt informieren Sie bitte den Hersteller und die zuständige Behörde in Ihrem Land.

1.2 Symbole in diesem Dokument

In diesem Dokument werden Symbole und Signalwörter verwendet, um auf Gefahren oder unsichere Praktiken hinzuweisen, die zu Verletzungen oder Sachschaden führen können. Die Definitionen der verwendeten Signalwörter finden Sie in der nachfolgenden Tabelle.



WARNUNG

Weist auf eine gefährliche Situation hin, die bei Nichtbeachtung zu schweren Verletzungen oder zum Tod führen kann.



VORSICHT

Weist auf eine gefährliche Situation hin, die bei Nichtbeachtung zu leichten Verletzungen führen kann.

WICHTIG

! Weist auf eine gefährliche Situation hin, die bei Nichtbeachtung der Hinweise zu Sachschäden führen kann.

o
i Tipps und Empfehlungen
Enthalten nützliche Tipps, Empfehlungen und Anleitungen für eine effiziente und problemlose Verwendung.

1.3 Garantieinformationen

Wir gewähren für das Produkt eine Herstellergarantie gemäß unseren Allgemeinen Geschäftsbedingungen für das entsprechende Land.

Garantieansprüche können nur über den Händler geltend gemacht werden, von dem das Produkt bezogen wurde.

1.4 Konformität

Qualität ist für das Unternehmen entscheidend. Alle Abläufe sind an den Anforderungen von ISO 13485 ausgerichtet.

Dieses Produkt ist mit dem CE-Kennzeichen versehen und erfüllt die europäische Verordnung 2017/745 über Medizinprodukte der Klasse I. Das Markteinführungsdatum des Produkts ist in der CE-Konformitätserklärung aufgeführt.

Wir setzen uns kontinuierlich dafür ein, die Umwelt durch unsere Unternehmenstätigkeit sowohl direkt vor Ort als auch weltweit möglichst wenig zu beeinträchtigen.

Wir verwenden ausschließlich REACH-konforme Materialien und Bauteile.

1.4.1 Produktspezifische Normen

Der Rollstuhl wurde gemäß der Norm EN 12183 getestet. Dies beinhaltet auch die Prüfung auf Entflammbarkeit.

Weitere Informationen zu lokalen Normen und Vorschriften erhalten Sie bei Ihrem Invacare-Vertreter vor Ort. Die entsprechenden Adressen finden Sie am Ende dieses Dokuments.

1.5 Nutzungsdauer

Die Nutzungsdauer dieses Produkts beträgt fünf Jahre, vorausgesetzt, es wird täglich und in Übereinstimmung mit den in dieser Gebrauchsanweisung aufgeführten Sicherheitshinweisen, Wartungsintervallen und korrekten Verfahrensweisen verwendet. Die tatsächliche Haltbarkeitsdauer kann abhängig von Häufigkeit und Intensität der Verwendung variieren.

1.6 Beschränkung der Haftung

Invacare übernimmt keine Haftung für Schäden aufgrund von:

- Nichteinhaltung der Gebrauchsanweisung
- falscher Verwendung
- normalem Verschleiß
- falscher Montage oder Einrichtung durch den Käufer oder einen Dritten
- technischen Änderungen
- unbefugten Änderungen bzw. Einsatz nicht geeigneter Ersatzteile

2 Sicherheit

2.1 Sicherheitsinformationen

Dieser Abschnitt enthält wichtige Sicherheitsinformationen zum Schutz des Rollstuhlbenutzers und dessen Begleitperson sowie für den sicheren und störungsfreien Umgang mit dem Rollstuhl.

**WARNUNG!****Gefahr von schweren Verletzungen oder Sachschäden**

Die unsachgemäße Verwendung dieses Produkts kann zu Verletzungen oder Sachschäden führen.

- Falls Ihnen die Warnungen, Sicherheitshinweise und Anweisungen unverständlich sind, wenden Sie sich an einen Arzt oder den Anbieter, bevor Sie das Produkt verwenden.
- Verwenden Sie dieses Produkt oder optionales Zubehör erst, nachdem Sie diese Anweisungen und mögliches zusätzliches Anweisungsmaterial – wie die zum Produkt oder optionalen Zubehör gehörende(n) Gebrauchsanweisung, Servicehandbücher oder Merkblätter – vollständig gelesen und verstanden haben.

**WARNUNG!****Gefahr von Tod oder schweren Verletzungen**

Im Falle von Bränden oder Rauchentwicklung sind Benutzer von Rollstühlen besonders der Gefahr von tödlichen oder schweren Verletzungen ausgesetzt, wenn sie nicht in der Lage sind, sich vom Bandherd oder der Quelle des Rauchs zu entfernen. Brennende Streichhölzer, Feuerzeuge und Zigaretten können zu offenem Feuer in der Umgebung des Rollstuhls oder an Kleidung führen.

- Verwenden bzw. lagern Sie den Rollstuhl nicht in der Nähe von offenem Feuer oder brennbaren Produkten.
- Sie dürfen nicht rauchen, während Sie den Rollstuhl verwenden.

**WARNUNG!****Gefahr von Unfällen und schweren Verletzungen**

Wenn der Rollstuhl nicht ordnungsgemäß eingestellt ist, kann dies zu Unfällen mit schweren Verletzungen führen.

- Einstellungen am Rollstuhl müssen stets von einem qualifizierten Techniker vorgenommen werden.



WARNUNG!

Gefahr des Umkippens

Die Position der Hinterradachse des Rollstuhls in Längsrichtung relativ zur Position der Rückenlehne kann seine Stabilität beeinträchtigen.

- Eine weiter vorne angeordnete Hinterradachse geht mit einer verringerten Stabilität des Rollstuhls und einer erhöhten Gefahr des Kippens nach hinten einher, verbessert jedoch durch eine bessere Greifposition des Greifrings und einen kleinen Wenderadius seine Manövrierbarkeit.
- Umgekehrt ist der Rollstuhl stabiler und kippt weniger leicht, wenn die Hinterradachse weiter nach hinten verlagert wird, was jedoch zu Lasten der Manövrierbarkeit geht.
- Je nach Vermögen des Benutzers und seinem individuellen Sicherheitsempfinden kann die Verringerung der Stabilität durch den Anbau einer Anti-Kipp-Vorrichtung kompensiert werden.



WARNUNG!

Kippgefahr

Die Position der Hinterradachse und der Winkel der Rückenlehne sind zwei zentrale Einstellmöglichkeiten, die Ihre Stabilität beeinträchtigen können, wenn Sie im Rollstuhl sitzen.

- Diese Einstellungen dürfen ebenso wie Anpassungen der Position der Vorderräder oder der Winkelgabel sowie die grundsätzliche Einrichtung des Standard-Rollstuhls nur unter der Anleitung eines qualifizierten Technikers durchgeführt werden, der eine vollständige Risikobewertung jeglicher Änderungen an der Konfiguration des Standard-Rollstuhls durchgeführt hat. Besprechen Sie sich daher mit Ihrem autorisierten Anbieter.



WARNUNG!

Gefahr aufgrund eines nicht an die Gegebenheiten angepassten Fahrstils

Auf feuchtem oder nassem Untergrund, auf Kies und auf unebenem Terrain besteht Rutschgefahr.

- Passen Sie die Geschwindigkeit und den Fahrstil stets den Gegebenheiten (Wetter, Untergrund, individuelle Fertigkeiten usw.) an.

**WARNUNG!****Verletzungsgefahr**

Eine Kollision kann zu Verletzungen an Körperteilen führen, die über den Rollstuhl hinausragen (z. B. Füße oder Hände).

- Vermeiden Sie ungebremste Kollisionen.
- Fahren Sie niemals frontal in ein Objekt.
- Lassen Sie beim Durchqueren enger Passagen Vorsicht walten.

**WARNUNG!****Gefahr durch Verlust der Kontrolle über den Rollstuhl**

Bei hoher Geschwindigkeit können Sie die Kontrolle über den Rollstuhl verlieren und umkippen.

- Passen Sie Ihre Fahrgeschwindigkeit immer an die jeweiligen Gegebenheiten an.
- Vermeiden Sie grundsätzlich Kollisionen jeglicher Art.

**WARNUNG!****Unfallgefahr**

Falsch eingestellte oder nicht mehr funktionierende Sicherheitsvorrichtungen (Bremsen, Anti-Kipp-Vorrichtung) können zu Unfällen führen.

- Überprüfen Sie vor jeder Benutzung des Rollstuhls die einwandfreie Funktion der Sicherheitsvorrichtungen, und lassen Sie sie regelmäßig von einem qualifizierten Techniker oder Ihrem Anbieter inspizieren.

**VORSICHT!****Gefahr von Verletzungen**

– Schützen Sie bei druckgeschädigter oder verletzter Haut den betroffenen Bereich, um direkten Kontakt mit dem Gewebe der Vorrichtung zu vermeiden. Wenden Sie sich an einen Arzt, wenn Sie einer medizinischen Beratung bedürfen.

**VORSICHT!****Gefahr von Verletzungen**

Die Verwendung eines manuellen Rollstuhls kann zu Schulterschmerzen führen. Durch Beachtung der folgenden Empfehlungen können Sie diese Auswirkungen mindern:

- Montieren Sie die Hinterräder weiter vorne, damit sich die Arme im anatomischen Bereich bewegen können.
- Achten Sie darauf, dass der Anwender eine ergonomische Sitzposition einnimmt, soweit ihm seine Behinderung dies erlaubt.

**VORSICHT!****Gefahr von Verbrennungen**

Die Bauteile des Rollstuhls können sich aufheizen, wenn sie externen Wärmequellen ausgesetzt werden.

- Setzen Sie den Rollstuhl vor Gebrauch keiner starken Sonneneinstrahlung aus.
- Prüfen Sie vor der Verwendung die Temperatur aller Komponenten, die mit der Haut in Berührung kommen.



VORSICHT!

Einklemmgefahr für die Finger

Es besteht immer die Gefahr, dass Sie beispielsweise die Finger oder den Arm in den beweglichen Teilen des Rollstuhls einklemmen.

- Achten Sie beim Auslösen des Klapp- oder des Einschubmechanismus beweglicher Teile (z. B. Steckachse des Hinterrads, klappbare Rückenlehne oder Anti-Kipp-Vorrichtung) darauf, dass keine Körperteile zwischen diese Teile geraten.



VORSICHT!

Kippgefahr

Wird eine zusätzliche Last (Rucksack o. Ä.) an die Rückenlehnenstangen des Rollstuhls gehängt, kann dies die rückwärtige Stabilität des Rollstuhls beeinträchtigen.

- Invacare empfiehlt daher dringend die Verwendung von Antikippädern (optional erhältlich), wenn Sie die Rückenlehnenrohre des Rollstuhls mit zusätzlichen Lasten versehen.



VORSICHT!

Verletzungsgefahr

Teile, die nicht in Original-Qualität vorliegen, oder falsche Teile können die Funktion und Sicherheit des Produkts beeinträchtigen.

- Für das verwendete Produkt ausschließlich Originalteile verwenden.
- Aufgrund regionaler Unterschiede ziehen Sie bei der Suche nach erhältlichen Optionen den Invacare-Katalog oder die Invacare-Website für Ihr Land zu Rate, oder wenden Sie sich an Ihren Invacare-Händler vor Ort. Die entsprechenden Adressen finden Sie am Ende dieses Dokuments.

! **WICHTIG!**

Wird dieses Produkt mit einem anderen Produkt kombiniert, so treffen die einzelnen Einschränkungen der beiden Produkte auf diese Kombination zu. So kann beispielsweise eines der Produkte in einer Kombination ein geringeres maximal zulässiges Benutzergewicht aufweisen als das andere.

- Verwenden Sie ausschließlich von Invacare zugelassene Kombinationen. Weitere Informationen erhalten Sie von Ihrem Invacare-Distributor.
- Lesen Sie vor Verwendung die Gebrauchsanweisung jedes einzelnen Produkts und machen Sie sich mit den Einschränkungen vertraut. Die uneingeschränkte Beachtung der Informationen, Anweisungen und Empfehlungen in beiden Gebrauchsanweisungen ist für einen sicheren Gebrauch unerlässlich.

! **WICHTIG!****Gefahren bei Verwendung eines Zuggeräts zur Unterstützung oder zum alleinigen Antrieb des Rollstuhls**

Aus Sicherheitsgründen ist die Bedienung nur durch solche Personen zulässig, die körperlich und geistig in der Lage sind, den Rollstuhl mit dem am Rollstuhl angebrachten Zuggerät in allen möglichen Situationen (z.B. im Straßenverkehr) sicher zu bedienen und den Rollstuhl bei einem Ausfall oder dem Abschalten des Zuggeräts sicher

abzubremsen und zum Halt zu bringen. Jede nicht dem Verwendungszweck entsprechende Verwendung birgt eine Verletzungsgefahr. Bei hoher Geschwindigkeit können Sie die Kontrolle über den Rollstuhl verlieren und umkippen.

- Fahren Sie vorsichtig.
- Passen Sie die Geschwindigkeit und den Fahrstil stets den Gegebenheiten (Wetter, Untergrund, individuelle Fertigkeiten usw.) an.
- Vermeiden Sie Kollisionen.

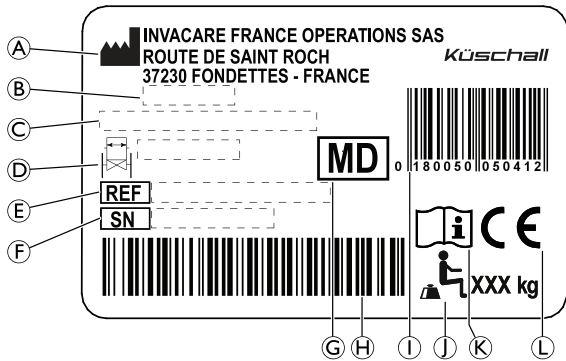
Die Verwendung eines Zuggeräts zur Unterstützung oder zum alleinigen Antrieb des Rollstuhls erhöht die Belastung für die Rahmenstruktur des Rollstuhls.

- Inspizieren Sie den Rollstuhl nach jeder Verwendung eines Zuggeräts auf Risse am Rahmen und auf lockere Schraubverbindungen.
- Bei Anzeichen für eine Ermüdung der Rahmenstruktur des Rollstuhls müssen Sie die Verwendung des Rollstuhls sofort einstellen und einen qualifizierten Techniker kontaktieren.

2.2 Etiketten und Symbole am Produkt


Typenschild


Das Typenschild ist am Rahmen des Rollstuhls angebracht und enthält die folgenden Informationen:




- Ⓐ Adresse des Herstellers
- Ⓑ Herstellungsdatum
- Ⓒ Produktbeschreibung
- Ⓓ Sitzbreite
- Ⓔ Referenznummer
- Ⓕ Seriennummer
- Ⓖ Medizinprodukt
- Ⓗ Seriennummer-Barcode
- Ⓘ EAN/HMI-Barcode
- Ⓝ Maximales Benutzergewicht
- Ⓚ Gebrauchsanweisung lesen
- Ⓛ CE-Kennzeichnung

Karabinerhaken-Symbol


 <p>ISO 7176-19</p>	<p>Kennzeichnet die Sicherungspunkte, an denen beim Transport des besetzten Rollstuhls in einem Kraftfahrzeug die Gurte des Rückhaltesystems befestigt werden müssen.</p> <p>Dieses Symbol ist nur dann am Rollstuhl angebracht, wenn er mit der Transport-Kit-Option bestellt wurde.</p>
--	---

	<p>WARNSYMBOL</p> <p>Dieser Rollstuhl ist nicht für den Personentransport in einem Kraftfahrzeug konfiguriert. Dieses Symbol ist am Rahmen in unmittelbarer Nähe des Typenschildes angebracht.</p>
---	---

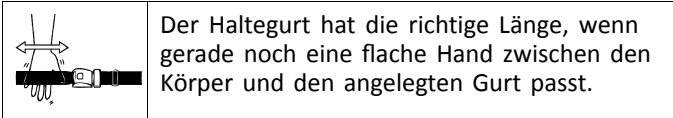
Warnetikett für Anti-Anti-Kipp-Vorrichtung

	<p>WARNUNG: Gebrauchsanweisung lesen</p> <p>Beachten Sie vor dem Gebrauch der Anti-Kipp-Vorrichtung die Hinweise in der Gebrauchsanweisung.</p>
---	--

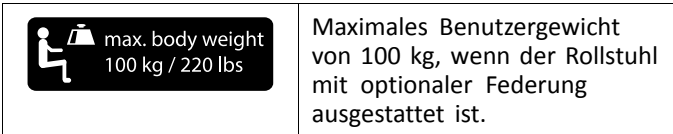
Warnetikett an nicht verriegelbaren Seitenteilen

	<p>Den Rollstuhl nicht an den nicht verriegelbaren Seitenteilen anheben.</p>
---	--

Informationsetikett des Haltegurts



Warnetikett für Federung



3 Produktübersicht

3.1 Produktbeschreibung

Küschall K-Series ist ein Aktiv-Rollstuhl mit starrem Rahmen und einklappbarer Rückenlehne.

! WICHTIG!

Der Rollstuhl wird individuell nach den Angaben in der Bestellung angefertigt und konfiguriert. Die Spezifizierung muss von einer medizinischen Fachkraft entsprechend den Bedürfnissen und dem Gesundheitszustand des Benutzers vorgenommen werden.

- Wenden Sie sich an das medizinische Fachpersonal, wenn Sie die Konfiguration des Rollstuhls anpassen möchten.
- Anpassungen jeglicher Art müssen von einem qualifizierten Techniker durchgeführt werden.

3.2 Verwendungszweck

Der Rollstuhl dient der Mobilität von Personen, die auf eine sitzende Position beschränkt sind und die den Rollstuhl die meiste Zeit selbst antreiben.

Der vorgesehene Benutzer ist der Rollstuhlfahrer und/oder eine Begleitperson. Der Benutzer muss körperlich und geistig in der Lage sein, den Rollstuhl sicher zu benutzen (antreiben, lenken, bremsen usw.).

Der Rollstuhl ist für Personen ab 12 Jahren (Jugendliche und Erwachsene) bestimmt. Das Gewicht des Rollstuhlfahrers darf das im Abschnitt „Technische Daten“ und auf dem

Typenschild angegebene maximale Benutzergewicht nicht überschreiten.

Der Rollstuhl ist nicht für missbräuchliche oder übermäßige Aktivitäten (z. B. den Einsatz im Sport) vorgesehen, die nicht zum bestimmungsgemäßen (täglichen) Gebrauch zählen.

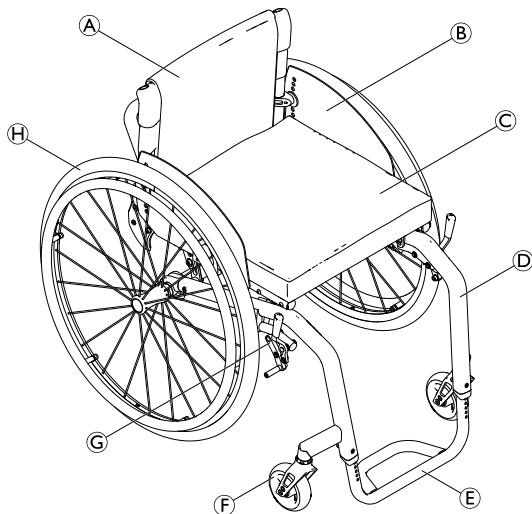
Der Rollstuhl kann im Innen- und Außenbereich auf ebenem und zugänglichem Terrain genutzt werden.

Indikationen


- Relevante vollständige Beeinträchtigung der Mobilität durch strukturelle und/oder funktionelle Schäden an den unteren Extremitäten.
- Ausreichende Kraft und Greiffunktion der Arme und Hände, um den Rollstuhl anzutreiben.

Bei bestimmungsgemäßer Nutzung des Rollstuhl sind keine Kontraindikationen bekannt.

3.3 Hauptkomponenten des Rollstuhls



(A)	Rückenlehne
(B)	Kleiderschutz
(C)	Sitz mit Kissen
(D)	Rahmen
(E)	Fußauflage
(F)	Schwenkradgabel mit Schwenkrad
(G)	Feststellbremse
(H)	Hinterrad mit Greifring und Schnellöseachse

 Die tatsächliche Ausstattung Ihres Rollstuhls kann von der Abbildung abweichen, da jeder Rollstuhl individuell nach den Angaben in der Bestellung angefertigt wird.

3.4 Feststellbremsen

Die Feststellbremsen dienen dazu, den Rollstuhl im Stand zu fixieren und am Wegrollen zu hindern.



WARNUNG!

Gefahr des Umklippens bei scharfem Bremsen

Wenn Sie die Feststellbremsen während der Fahrt betätigen, können Sie die Fahrtrichtung möglicherweise nicht mehr kontrollieren und der Rollstuhl kann unvermittelt zum Halt kommen. Dadurch kann es zu Zusammenstößen kommen oder Sie könnten hinausfallen.

– Betätigen Sie die Feststellbremsen niemals während der Fahrt.



WARNUNG!

Gefahr durch Verlust der Kontrolle über den Rollstuhl

- Die Feststellbremsen müssen simultan betätigt werden.
- Verwenden Sie die Feststellbremsen nicht dazu, den Rollstuhl abzubremesen.
- Stützen Sie sich niemals (z. B. beim Transfer) auf den Feststellbremsen ab.



WARNUNG!

Gefahr des Umkippens

- Eine ordnungsgemäße Funktion der Feststellbremsen ist nur bei ausreichendem Luftdruck in den Reifen gegeben.
- Stellen Sie sicher, dass der Reifendruck stimmt (siehe 11.2 Reifen, Seite 63).



VORSICHT!

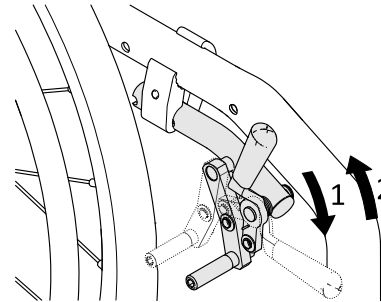
Einklemm- oder Quetschgefahr

Greifen Sie den Bremsmechanismus beim Betätigen oder Lösen der Bremse nicht mit der ganzen Hand.



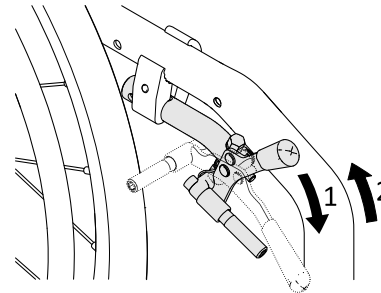
Der Abstand zwischen Bremsbacke und Reifen kann eingestellt werden. Die Einstellung muss von einem qualifizierten Techniker durchgeführt werden.

Standardbremse

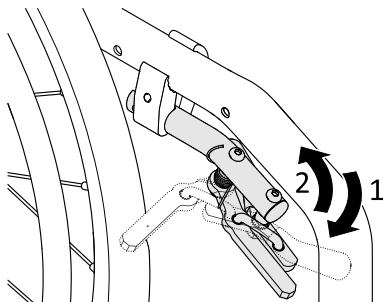


1. Zum Betätigen der Bremse drücken Sie den Bremshebel mit der Handfläche so weit wie möglich nach vorne.
2. Zum Lösen der Bremse ziehen Sie den Bremshebel mit den unteren Fingern nach hinten.

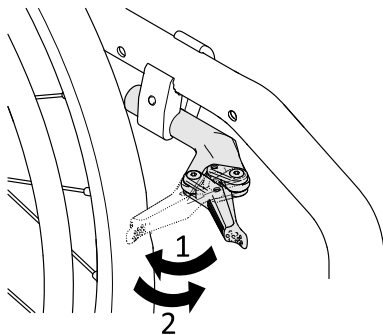
Performance Bremse



1. Zum Betätigen der Bremse drücken Sie den Bremshebel mit der Handfläche so weit wie möglich nach vorne.
2. Zum Lösen der Bremse ziehen Sie den Bremshebel mit den unteren Fingern nach hinten.

Aktiv-Bremse

1. Zum Betätigen der Bremse ziehen Sie den Bremshebel neben oder zwischen den Knien so weit wie möglich an.
2. Zum Lösen der Bremse drücken Sie den Bremshebel neben oder zwischen den Knien zurück.

Leichte Aktiv-Bremse**VORSICHT!****Einklemm- oder Quetschgefahr**

Greifen Sie den Bremsmechanismus beim Betätigen oder Lösen der Bremse nicht mit der ganzen Hand.

1. Zum Betätigen der Bremse ziehen Sie den Bremshebel mit der Handfläche so weit wie möglich gegen den Reifen.
2. Zum Lösen der Bremse drücken Sie den Bremshebel mit der Handkante nach vorne.

3.5 Rückenlehne**WARNUNG!****Verletzungsgefahr für die Begleitperson und Gefahr einer Beschädigung des Rollstuhls**

Das Kippen des Stuhls mit einem schweren Benutzer kann zu Rückenverletzungen der Begleitperson und Beschädigungen des Stuhls führen.

- Stellen Sie sicher, dass Sie den Rollstuhl mit einem schweren Benutzer sicher steuern können, bevor Sie versuchen, ihn zu kippen.

Standardrückenlehnenbezug

Es gibt einen Standardrückenlehnenbezug für alle Rückenlehnenausführungen. Diese Bezüge sind nicht anpassbar.



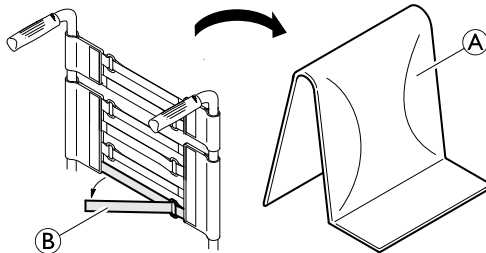
WARNUNG!
Kipprisiko

Wenn der Standardrückenlehnenbezug durchhängt, wirkt sich dies negativ auf den Kippunkt des Rollstuhls aus.

- Durchhängende Standardrückenlehnenbezüge müssen durch einen qualifizierten Techniker ausgetauscht werden.

Zusätzlich zu dem Standardrückenlehnenbezug sind Bezüge für Rückenlehnen mit einstellbarer Spannung verfügbar.

Verstellen der Spannung des Rückenlehnenbezugs



1. Entfernen Sie das Rückenpolster **A**.
2. Lösen Sie die Klettänder **B** an der Hinterseite des Rückenlehnenbezugs durch einfaches Abziehen.
3. Ziehen Sie die Bänder nach Bedarf stärker oder weniger stark an, und befestigen Sie sie anschließend wieder.



WARNUNG!
Kippgefahr

Wenn die Bänder sehr locker eingestellt sind, wirkt sich dies negativ auf den Kippunkt des Rollstuhls aus.

- Vergewissern Sie sich, dass die Bänder korrekt eingestellt sind.

Rückenhöhe/Rückenlehnenwinkel

Die Höhe und der Winkel der Rückenlehne können angepasst werden. Die Einstellung muss von einem qualifizierten Techniker durchgeführt werden.



WARNUNG!
Kipprisiko

Wird eine zusätzliche Last (Rucksack o. Ä.) an die Rückenlehnenstangen des Rollstuhls gehängt, kann dies die rückwärtige Stabilität des Rollstuhls beeinträchtigen. Dies kann dazu führen, dass der Rollstuhl nach hinten kippt, und Verletzungen zur Folge haben.

- Küschall empfiehlt daher unbedingt die Verwendung einer Anti-Kipp-Vorrichtung (optional erhältlich), wenn Sie die Rückenlehnenstangen des Rollstuhls mit zusätzlichen Lasten (Rucksack oder vergleichbare Objekte) versehen.

Rückenbügel



WARNUNG! **Unfallgefahr**

Der Rückenbügel kann brechen, wenn der Rollstuhl mit darin sitzendem Benutzer daran hochgehoben oder getragen wird.

- Der Rollstuhl darf niemals mit darin sitzendem Benutzer am Rückenbügel hochgehoben oder getragen werden.

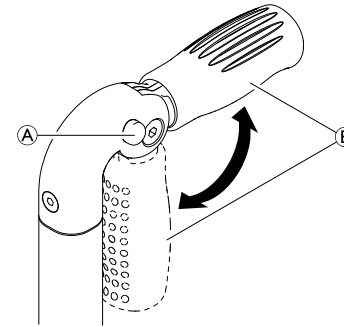
3.5.1 Schiebegriffe



WICHTIG!

- Überprüfen Sie vor jeder Verwendung des Rollstuhls die Schiebegriffe darauf, dass die Handgriffe fest sitzen und nicht gedreht oder abgezogen werden können.

Einklappbare Schiebegriffe



1. Drücken Sie die Taste **A** bis zum Anschlag hinunter und klappen Sie den Schiebegriff **B** nach oben bzw. unten, bis er hörbar einrastet.



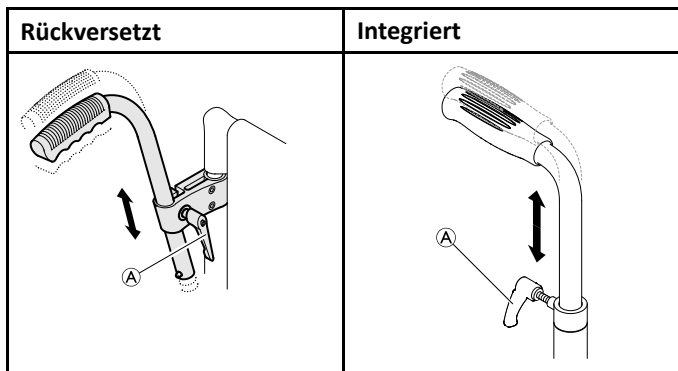
VORSICHT!

Wenn er nicht richtig eingerastet ist, kann der Schiebegriff möglicherweise versehentlich einklappen, während der Rollstuhl geschoben wird.

- Achten Sie darauf, dass der Schiebegriff korrekt eingerastet ist.

Höhenverstellbare Schiebegriffe

Die stufenlos höhenverstellbaren Schiebegriffe können von der jeweiligen Begleitperson auf eine für sie komfortable Höhe eingestellt werden.



1. Um die Höhe der Schiebegriffe einzustellen, lösen Sie die Schraube Ⓐ, schieben den Griff auf die gewünschte Höhe und ziehen die Schraube wieder an.



WARNUNG!

Verletzungsgefahr

- Verwenden Sie die höhenverstellbaren Schiebegriffe nicht zum Anheben oder Kippen des Rollstuhls.

3.6 Armlehnen und Seitenteile



WARNUNG!

Verletzungsgefahr

- Die Seitenlehnen sind nicht verriegelt und können problemlos nach oben herausgezogen werden.
- Heben Sie den Rollstuhl nicht an den Seitenlehnen an und verschieben Sie ihn nicht damit.
 - Verwenden Sie die Seitenlehnen nicht zum Transport, wenn Sie den Rollstuhl treppauf oder treppab tragen.

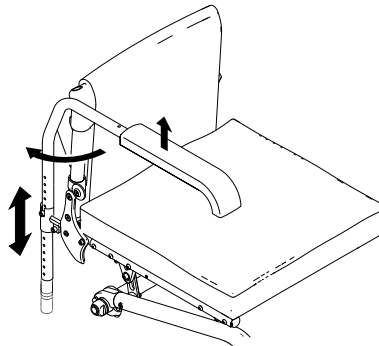


VORSICHT!

Einklemmgefahr

- Halten Sie die Finger beim Abnehmen, Anbringen oder Anpassen der Armlehne von beweglichen Teilen fern.

3.6.1 Röhrenförmige Armlehne, nicht verriegelbar, höhenverstellbar, abnehmbar, schwenkbar



Abnehmen

1. Heben Sie die Armlehne an, und ziehen Sie sie nach oben aus der Halterung heraus.

Anbringen

1. Schieben Sie die Armlehne in die Halterung.

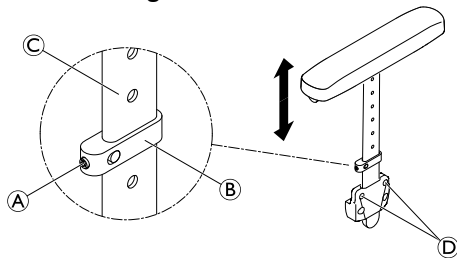
Anpassen der Höhe

1. Ziehen Sie die Armlehne aus der Halterung heraus.
2. Lösen Sie die Schraube am Rohr der Armlehne, und schrauben Sie sie an der gewünschten Höhe wieder ein.
3. Schieben Sie die Armlehne zurück in die Halterung.
4. Nehmen Sie die Einstellung auf beiden Seiten vor.

Drehen

1. Heben Sie die Armlehne etwas an, und schwenken Sie sie nach außen.

3.6.2 Seitenlehne, stufenlos höhenverstellbar, nicht verriegelbar



Abnehmen

1. Ziehen Sie die Seitenlehne am Armpolster aus der Halterung.
2. Um einzustellen, wie leicht oder schwer sich die Seitenlehne aus der Halterung ziehen lässt, ziehen Sie die Schrauben ⑤ fester oder weniger fest an.

Anbringen

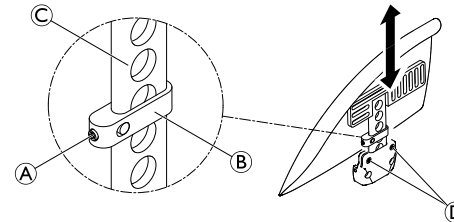
1. Drücken Sie die Seitenlehne in die Halterung.

Anpassen der Höhe

1. Lösen Sie den Gewindestift ④ an der Klemme ⑤ etwas.
2. Schieben Sie die Klemme auf dem Profil ③ bis zur gewünschten Höhe nach oben oder unten.
3. Ziehen Sie den Gewindestift wieder fest.
4. Nehmen Sie die Einstellung auf beiden Seiten vor.

3.6.3 Radspritzschutz

Um zu verhindern, dass Schmutz von den Rädern nach oben spritzt, kann ein abnehmbarer Radspritzschutz montiert werden. Die Position des Radspritzschutzes kann eingestellt werden. Die Einstellung muss von einem qualifizierten Techniker durchgeführt werden.



**WARNUNG!****Verletzungsgefahr**

Der Radspritzschutz ist nicht verriegelt und kann problemlos nach oben herausgezogen werden.

- Den Radspritzschutz nicht zum Anheben oder Verschieben des Rollstuhls verwenden.
- Verwenden Sie den Radspritzschutz nicht zum Transportieren, wenn Sie den Rollstuhl treppauf oder treppab tragen.

Abnehmen

1. Ziehen Sie den Radspritzschutz nach oben aus der Halterung heraus.
2. Um einzustellen, wie leicht oder schwer sich der Radspritzschutz aus der Halterung ziehen lässt, ziehen Sie die Schrauben ② fester oder weniger fest an.

Anbringen

1. Schieben Sie den Radspritzschutz in die Halterung.

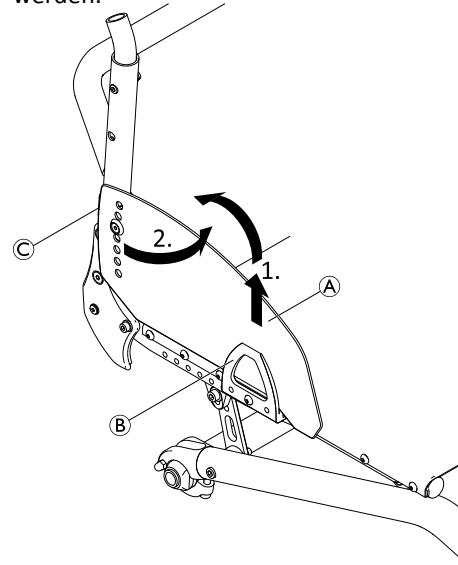
Anpassen der Höhe

1. Lösen Sie den Gewindestift ① an der Klemme ② etwas.
2. Schieben Sie die Klemme auf dem Profil ③ bis zur gewünschten Höhe nach oben oder unten.
3. Ziehen Sie den Gewindestift wieder fest.
4. Nehmen Sie die Einstellung auf beiden Seiten vor.

3.6.4 Kleiderschutz

Zum Schutz Ihrer Kleider kann ein Kleiderschutz angebracht werden.

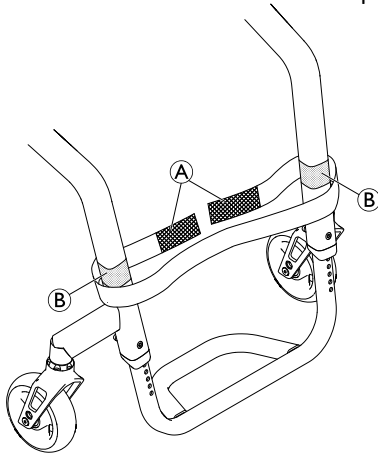
Vor dem Einklappen des Rückens des Rollstuhls muss der Kleiderschutz nach innen gegen die Rückenlehne geklappt werden.

**Einklappen**

1. Heben Sie den Kleiderschutz ① vorne aus dem Halter ②, und schwenken Sie ihn vor der Rückenlehne nach innen um das Gelenk ③.

3.7 Wadenband

Ein Wadenband kann am Rollstuhl angebracht werden, um die Beine des Benutzers besser positionieren zu können.



Anbringen/Einstellen des Wadenbands

1. Bringen Sie das Wadenband (A) an, und stellen Sie es an beiden Rahmenteilern um die Klettbänder (B) herum ein..

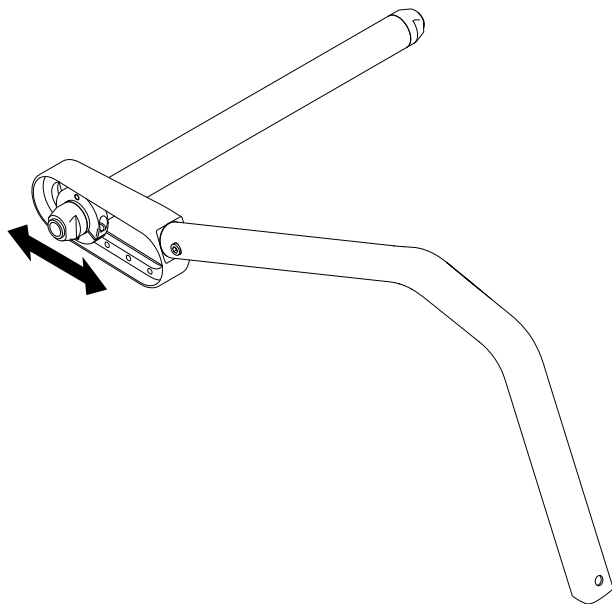
3.8 Radstandsverlängerung

Der Rollstuhl kann mit einer Radstandsverlängerung ausgestattet werden. Die Radstandsverlängerung ermöglicht eine Änderung der Hinterradposition und somit der Kippstabilität des Rollstuhls. Die Einstellung muss von einem qualifizierten Techniker durchgeführt werden.



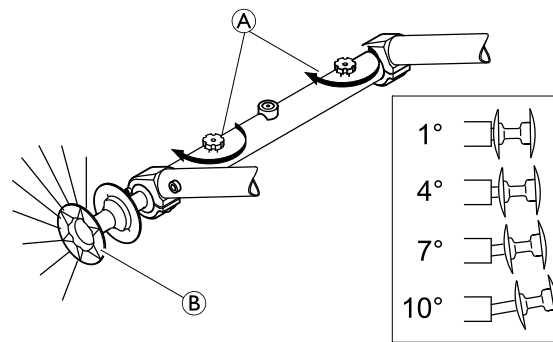
WARNUNG!

- Wenn eine Anti-Kipp-Vorrichtung installiert ist, muss deren Einstellung bei jeder Änderung der Position des Hinterrads überprüft und bei Bedarf von einem qualifizierten Techniker angepasst werden.



3.9 Vario-Ax

Der Rollstuhl kann mit einer Vario-Ax ausgestattet werden. Die Vario-Ax ermöglicht das Anpassen des Radsturzes.




Einstellen des Radsturzes der Vario-Ax

- !** **WICHTIG!**

– Ziehen Sie die Griffschraube **A** nicht zu fest an, da ihr Mechanismus dadurch beschädigt werden kann.
- !** **WICHTIG!**

– Das Verstellen des Radsturzes kann die Funktion der Feststellbremsen beeinträchtigen oder aufheben.

1. Lösen Sie die Griffschraube **A** an der Vario-Ax.
2. Ziehen Sie das Rad an der Nabe **B**, bis der gewünschte Winkel eingestellt ist.

3. Ein sanftes Einrasten zeigt an, wenn es eine der vier möglichen Positionen erreicht hat.
4. Ziehen Sie die Griffschraube  wieder fest.
5. Stellen Sie den Radsturz auf beiden Seiten gleich ein.

3.10 Sitzkissen

Für eine gleichmäßige Druckverteilung auf dem Sitz benötigen Sie ein geeignetes Kissen.



VORSICHT!

Gefahr von Instabilität

Das Einlegen eines Kissens in den Sitz ändert die Sitzhöhe und kann die Stabilität in allen Richtungen beeinträchtigen. Ein Austausch des Kissens kann sich auf die Stabilität des Benutzers auswirken.

- Ändert sich die Dicke des Kissens, muss durch einen qualifizierten Techniker eine vollständige Einrichtung des Rollstuhls erfolgen.



Verwenden Sie ein Sitzkissen mit einer rutschfesten Unterseite oder mit Klettstreifen, damit das Kissen nicht verrutscht. Ein Schlaufenband für eine Klettverbindung ist bereits am Sitzbezug vormontiert.

4 Optionen

4.1 Antikippräder

Antikippräder verhindern, dass der Rollstuhl nach hinten kippt.



WARNUNG!

Gefahr des Umkippens

Falsch eingestellte oder nicht mehr funktionierende Antikippräder können zum Umkippen führen.

- Überprüfen Sie vor jeder Benutzung des Rollstuhls die Funktion der Anti-Kipp-Vorrichtung, und lassen Sie sie gegebenenfalls von einem qualifizierten Techniker nachjustieren.



WARNUNG!

Gefahr des Umkippens

Auf unebenem oder weichem Untergrund können die Antikippräder in Schlaglöcher oder direkt in den Boden einsinken, wodurch ihre Sicherungsfunktion eingeschränkt oder aufgehoben wird.

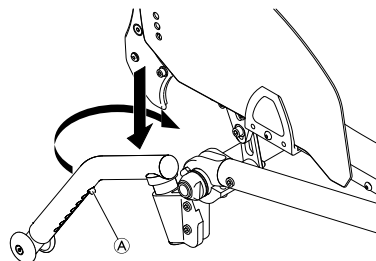
- Setzen Sie die Antikippräder nur beim Befahren von ebenem und festem Untergrund ein.



WICHTIG!

Gefahr von Beschädigungen

- Treten Sie niemals auf die Anti-Kipp-Vorrichtung und verwenden Sie sie nicht als Kipphilfe.



Aktivieren der Antikippräder

1. Drücken Sie die Anti-Kippvorrichtung gegen die Feder vollständig nach unten, und drehen Sie sie um 90° nach hinten, bis sie einrastet.



WARNUNG!

Kipprisiko


Wenn der Rollstuhl mit einer einziehbaren Anti-Kipp-Vorrichtung ausgestattet ist, muss diese zur Sicherheit des Benutzers stets in der aktiven Stellung bleiben.

- Sie kann vorübergehend deaktiviert werden, um ein Hindernis zu überwinden, wenn dieses in aktiver Stellung nicht überwunden werden kann.
- Lassen Sie einen Benutzer niemals mit deaktivierter Anti-Kipp-Vorrichtung im Rollstuhl alleine.

Deaktivieren der Antikippräder

1. Drücken Sie die Anti-Kippvorrichtung gegen die Feder vollständig nach unten, und drehen Sie sie um 90° nach innen, bis sie einrastet.

Einstellen der Position

1. Drücken Sie auf den Federstift  an der Anti-Kippvorrichtung, und schieben Sie das innere Teil in die gewünschte Position. Lassen Sie den Federstift im nächsten Loch wieder einkuppeln.



Sollten noch weitere Höhen- oder Positionsverstellungen notwendig sein, wenden Sie sich an einen qualifizierten Techniker.

4.2 Haltegurt

Der Rollstuhl kann mit einem Haltegurt ausgestattet werden. Er verhindert, dass der Benutzer im Rollstuhl nach vorne rutscht oder aus dem Rollstuhl herausfällt. Der Haltegurt ist keine Positionierungsvorrichtung.

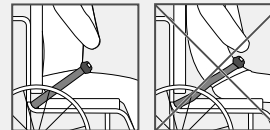


WARNING!

Gefahr von schweren Verletzungen/Strangulation

In einem losen Gurt kann der Benutzer nach unten rutschen, und es besteht die Gefahr der Strangulation.

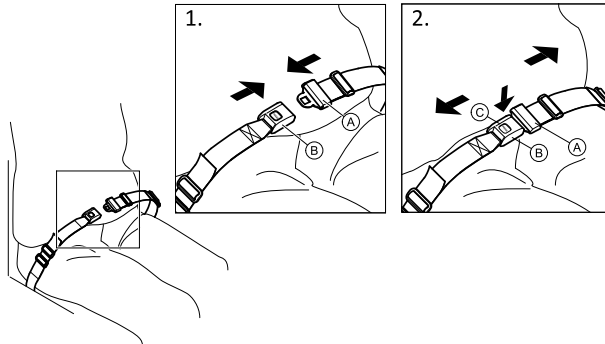
- Der Haltegurt muss von einem qualifizierten Techniker montiert und von der verantwortlichen verordnenden Person angepasst werden.
- Es ist stets darauf zu achten, dass der Haltegurt eng am unteren Becken anliegt.
- Bei jeder Verwendung des Haltegurtes muss überprüft werden, ob er richtig passt. Eine Veränderung des Sitz- und/oder des Rückenwinkels, des Kissens oder sogar der Bekleidung kann einen Einfluss auf den Sitz des Gurtes haben.



**WARNUNG!****Gefahr von schweren Verletzungen beim Transport**

In einem Fahrzeug muss der Benutzer in seinem Rollstuhl durch einen Sicherheitsgurt (3-Punkt-Gurt) gesichert werden. Ein Haltegurt ist als Rückhaltevorrichtung nicht ausreichend.

- Beim Transport eines Rollstuhlbenutzers in einem Fahrzeug kann der Haltegurt als zusätzliche Sicherung, nicht jedoch als Ersatz für den 3-Punkt-Sicherheitsgurt dienen.

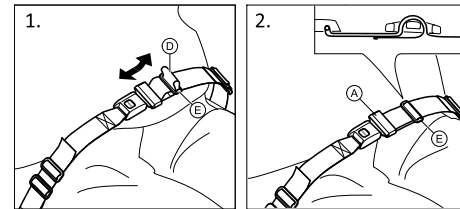
Schließen und Öffnen des Haltegurts

Achten Sie darauf, dass Sie im Stuhl ganz hinten sitzen, mit möglichst geradem und symmetrisch positioniertem Becken.

1. Zum Schließen schieben Sie die Zunge (A) in die Schnalle (B).
2. Zum Öffnen drücken Sie den mit PRESS beschrifteten Knopf (C) und ziehen Sie die Zunge (A) aus der Schnalle (B).

Längeneinstellung

Der Haltegurt hat die richtige Länge, wenn gerade noch eine flache Hand zwischen Körper und den angelegten Gurt passt.



1. Kürzen oder verlängern Sie die Schlaufe (D) nach Bedarf.
2. Führen Sie die Schlaufe (D) durch die Zunge (A) und die Kunststoffschnalle (E), bis die Schlaufe flach anliegt.

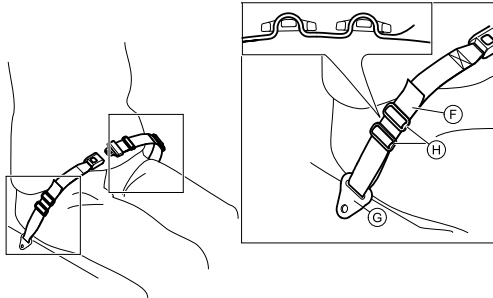
Wenn diese Einstellung nicht ausreicht, kann eine neue Anpassung des Haltegurts an seinen Befestigungen erforderlich sein.

Anpassung des Haltegurts an den Befestigungen



VORSICHT!

- Führen Sie die Schlaufe durch die beiden Kunststoffschnallen, damit sich der Gurt nicht löst.
- Nehmen Sie die Einstellungen auf beiden Seiten gleich vor, damit die Schnalle in einer mittigen Position verbleibt.
- Achten Sie darauf, dass sich der Gurt nicht in den Speichen eines Hinterrads verfängt.



1. Führen Sie die Schlaufe **F** durch die Befestigung am Rollstuhl **G** und dann durch BEIDE Kunststoffschnallen **H**.

4.3 Transitrollen

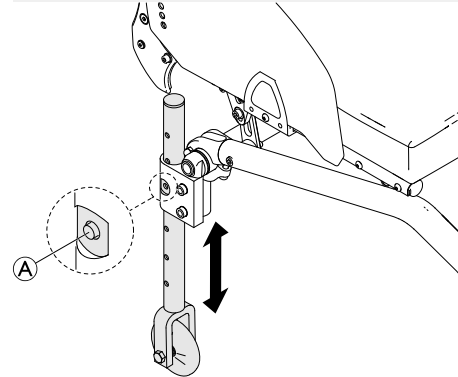
Wenn Ihr Rollstuhl für bestimmte Einsätze zu breit ist (z. B. Bahn/Flugzeug, schmale Gänge, enge Türen), können die Transitrollen verwendet werden.



WARNING!

Gefahr schwerer Unfälle

- Bei Verwendung der Transitrollen haben die Feststellbremsen keine Wirkung mehr, und Sie können Ihren Rollstuhl nicht mehr über die Greifringe steuern.



Wechsel auf Transitrollen

1. Senken Sie die Transitrollen in die Betriebsstellung ab. Drücken Sie dazu den Stift **A** einwärts, bis Sie das Rohr nach unten ziehen können.
2. Drücken Sie den zweiten Stift einwärts.
3. Ziehen Sie das Rohr weiter nach unten, bis der Stift in das Loch einrastet.

4. Bewegen Sie den Rollstuhl zu einem stabilen Objekt (Türrahmen, schwerer Tisch), das Ihnen Halt bietet und an dem Sie sich mit einer Hand festhalten können.
5. Kippen Sie den Rollstuhl, bis das Hinterrad auf der gegenüberliegenden Seite nicht mehr den Boden berührt.



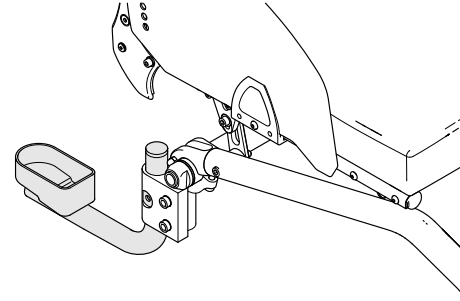
Vor dem Abnehmen der Hinterräder darf der Abstand zwischen den abgesenkten Transitrollen und dem Boden nicht mehr als 2 cm betragen.

6. Nehmen Sie das Hinterrad ab (siehe 7.3 *Abbauen und Anbauen der Hinterräder, Seite 50*).
7. Wiederholen Sie den Vorgang auf der anderen Seite.

Wechsel von Transitrollen auf Hinterräder

1. Bewegen Sie den Rollstuhl zu einem stabilen Objekt, das Ihnen Halt bietet und an dem Sie sich mit einer Hand festhalten können.
2. Kippen Sie den Rollstuhl, bis die Transitrolle auf der gegenüberliegenden Seite leicht vom Boden abhebt.
3. Bringen Sie das Hinterrad wieder an der Steckachse an (siehe 7.3 *Abbauen und Anbauen der Hinterräder, Seite 50*).
4. Bringen Sie die Transitrollen wieder in die inaktive Stellung.
5. Wiederholen Sie den Vorgang auf der anderen Seite.

4.4 Stockhalter



WARNUNG!

Gefahr des Umkippens

– Achten Sie darauf, dass der Stockhalter nicht über den Außendurchmesser des Hinterrads hinausragt.



WICHTIG!

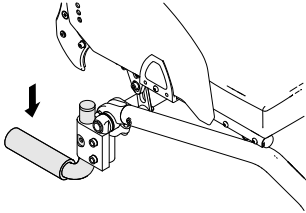
Gefahr von Beschädigungen

– Treten Sie niemals auf den Rohrstockhalter, und verwenden Sie ihn nicht als Kipphilfe.

1. Stellen Sie den Stock in die Halterung.
2. Sichern Sie den Stock oben an der Rückenlehne.

4.5 Kipphilfe

Mit der Kipphilfe kann eine Begleitperson den Rollstuhl leichter kippen, um z. B. eine Stufe zu befahren.



WARNUNG! **Gefahr des Umkippens**

– Stellen Sie sicher, dass die Kipphilfe nicht über den Außendurchmesser des Hinterrads hinausragt.

1. Halten Sie den Rollstuhl an den Schiebegriffen fest.
2. Üben Sie mit dem Fuß Druck auf die Kipphilfe aus und halten Sie den Rollstuhl in der gekippten Position, bis Sie das Hindernis überwunden haben.

4.6 Federung



WARNUNG! **Verletzungsgefahr**

Wenn eine Federung installiert ist, ändert sich der Schwerpunkt des Rollstuhls und es besteht ein höheres Risiko für ein Kippen nach hinten.

- Achten Sie darauf, dass der Radspritzschutz richtig eingestellt ist, um ein Einklemmen der Finger zwischen Radspritzschutz und Hinterrad zu vermeiden. Wenden Sie sich bei Bedarf an einen qualifizierten Techniker.
- Ändern Sie niemals die Einstellung der Federung. Betrauen Sie grundsätzlich einen qualifizierten Techniker mit derartigen Anpassungen.

4.7 Luftpumpe

Die Luftpumpe ist mit einem universellen Ventilanschluss ausgestattet.

1. Heben Sie die Staubkappe vom Ventilanschluss ab.
2. Drücken Sie den Ventilanschluss auf das geöffnete Ventil am Rad und pumpen Sie das Rad auf.

4.8 Passivbeleuchtung

Sie können Reflektoren an den Hinterrädern befestigen.

5 Inbetriebnahme

5.1 Sicherheitsinformationen



VORSICHT!

Verletzungsgefahr

- Überprüfen Sie vor dem Gebrauch des Rollstuhls seinen allgemeinen Zustand und die wichtigsten Funktionen (*Instandhaltungsplan*).

Der Rollstuhl wird Ihnen von Ihrem Anbieter betriebsfertig bereitgestellt. Der Anbieter erklärt Ihnen die wichtigsten Funktionen und stellt sicher, dass der Rollstuhl an Ihre Bedürfnisse und Anforderungen angepasst ist.

Einstellungen an der Achsstellung und an den Schwenkradhalterungen müssen von einem qualifizierten Techniker vorgenommen werden.

6 Fahren mit dem Rollstuhl

6.1 Sicherheitsinformationen



WARNUNG!
Unfallgefahr

Ungleicher Reifendruck kann das Fahrverhalten stark beeinflussen.
– Überprüfen Sie vor jeder Fahrt den Reifendruck.



WARNUNG!
Gefahr des Herausfallens aus dem Rollstuhl

Bei Verwendung kleiner Schwenkräder kann der Rollstuhl an Bordsteinen oder in Rillen im Boden hängen bleiben.
– Achten Sie darauf, dass die Schwenkräder für den Untergrund, den Sie befahren, geeignet sind.



VORSICHT!
Quetschgefahr

Zwischen Hinterrad und Radspritzschutz oder Feststellbremse kann ein schmaler Spalt vorhanden sein, bei dem die Gefahr besteht, sich die Finger einzuklemmen.
– Treiben Sie Ihren Rollstuhl ausschließlich über die Greifringe an.

Waresicherungssysteme und Metalldetektoren

In seltenen Fällen können die im Rollstuhl verwendeten Materialien Alarmmeldungen von Waresicherungssystemen und Metalldetektoren auslösen.

6.2 Bremsen während der Verwendung

Während Sie in Bewegung sind, bremsen Sie, indem Sie mit den Händen Kraft auf die Greifringe ausüben.



WARNUNG!
Gefahr des Umkippens

Wenn Sie die Feststellbremsen während der Fahrt betätigen, können Sie die Fahrtrichtung möglicherweise nicht mehr kontrollieren, und der Rollstuhl kann unvermittelt zum Stillstand kommen. Dadurch kann es zu Zusammenstößen kommen, oder Sie könnten hinausfallen.
– Betätigen Sie die Feststellbremsen niemals während der Fahrt.



WARNUNG!
Gefahr durch Herausfallen aus dem Rollstuhl

Wird der Rollstuhl durch einen an den Schiebegriffen ziehenden Helfer plötzlich verlangsamt, könnte der Benutzer herausfallen.
– Legen Sie immer den Haltegurt an (sofern vorhanden).
– Stellen Sie sicher, dass Ihre Begleitperson für die Begleitung besetzter Rollstühle qualifiziert ist.



VORSICHT!

Gefahr von Verbrennungen an den Händen

Wenn Sie längere Zeit bremsen, entsteht an den Greifringen hohe Reibungswärme.

- Tragen Sie geeignete Handschuhe.

1. Halten Sie die Greifringe und drücken Sie gleichmäßig mit beiden Händen, bis der Rollstuhl zum Stillstand gekommen ist.

6.3 Ein- und Aussteigen



WARNUNG!

Gefahr des Umkippens

Beim Umsetzen besteht erhöhte Kippgefahr.

- Steigen Sie nur dann ohne Unterstützung in den bzw. aus dem Rollstuhl, wenn Sie körperlich dazu in der Lage sind.
- Positionieren Sie sich beim Umsetzen möglichst weit hinten im Sitz. Dies verhindert eine Beschädigung der Polsterung und verringert die Gefahr, dass der Rollstuhl nach vorne kippt.
- Sicherstellen, dass beide Schwenkräder gerade zur Vorderseite weisen.



WARNUNG!

Gefahr des Umkippens

Der Rollstuhl kann nach vorne kippen, wenn Sie sich auf die Fußauflage stellen.

- Stellen Sie sich beim Umsetzen in den bzw. aus dem Rollstuhl niemals auf die Fußauflage.



VORSICHT!

Wenn Sie die Bremsen lösen oder beschädigen, kann der Rollstuhl unkontrolliert wegrollen.

- Stützen Sie sich beim Umsetzen in den bzw. aus dem Rollstuhl nicht auf den Bremsen ab.



WICHTIG!

Der Radspritzschutz und die Armlehnen könnten beschädigt werden.

- Setzen Sie sich beim Umsetzen in den bzw. aus dem Rollstuhl niemals auf den Radspritzschutz oder die Armlehnen.



1. Fahren Sie mit dem Rollstuhl so nah wie möglich an den Platz, auf den Sie sich umsetzen möchten.
2. Stellen Sie die Feststellbremsen fest.
3. Entfernen Sie die Armlehnen oder klappen Sie sie hoch, damit sie nicht im Weg sind.
4. Setzen Sie die Füße auf den Boden.

5. Ergreifen Sie den Rollstuhl und – sofern erforderlich – auch ein festes Objekt in unmittelbarer Nähe.
6. Steigen Sie vorsichtig aus dem Rollstuhl.

6.4 Fahren und Lenken des Rollstuhls

Sie fahren und lenken den Rollstuhl mithilfe der Greifringe. Bevor Sie den Rollstuhl ohne eine Begleitperson fahren können, müssen Sie den Kippunkt Ihres Rollstuhls herausfinden.



WARNUNG!

Kippgefahr

Der Rollstuhl kann nach hinten kippen, wenn er nicht mit einer Anti-Kipp-Vorrichtung ausgestattet ist. Beim Herausfinden des Kipppunkts muss eine Begleitperson unmittelbar hinter dem Rollstuhl stehen, um ihn im Falle des Umkippens auffangen zu können.

- Zur Vermeidung des Kippens sollten Sie eine Anti-Kipp-Vorrichtung installieren.



WARNUNG!

Kippgefahr

Der Rollstuhl kann nach vorn umkippen.
– Bei der Einrichtung Ihres Rollstuhls müssen Sie sein Verhalten hinsichtlich des Kippens nach vorn testen und Ihren Fahrstil entsprechend anpassen.



VORSICHT!

Eine an der Rückenlehne hängende schwere Last kann zu einer Verlagerung des Rollstuhlschwerpunkts führen.
– Ändern Sie Ihren Fahrstil entsprechend.

Herausfinden des Kipppunkts



1. Lösen Sie die Bremse.
2. Rollen Sie ein kurzes Stück rückwärts, ergreifen Sie beide Greifringe fest und führen Sie einen leichten Schub nach vorn aus.
3. Durch Gewichtsverlagerung und durch Lenkung in die Gegenrichtungen mit den Greifringen können Sie den Kippunkt herausfinden.

6.5 Stufen und Absätze befahren



WARNUNG!

Sturzgefahr

Beim Befahren von Stufen können Sie das Gleichgewicht verlieren und mit ihrem Rollstuhl kippen.

- Stufen wie Bordsteine und Absätze immer langsam und vorsichtig befahren.
- Keine Stufen befahren, die höher als 25 cm sind.



VORSICHT!

Ein aktiviertes Anti-Kipp verhindert, dass der Rollstuhl nach hinten gekippt werden kann.

- Anti-Kipp deaktivieren, bevor Stufen oder Absätze befahren werden.

Mit Begleitperson



Eine Stufe hinunter fahren

1. Fahren Sie den Rollstuhl gerade bis an die Kante und halten Sie die Greifringe.
2. Die Begleitperson hält beide Schiebegriffe fest, setzt einen Fuß an die Kipphilfe (falls montiert) und neigt den Rollstuhl nach hinten, so dass die Vorderräder vom Boden abheben.
3. Die Begleitperson hält den Rollstuhl in dieser Position, schiebt ihn vorsichtig die Stufe herunter und neigt den Rollstuhl nach vorne, bis die Vorderräder wieder den Boden berühren.

Eine Stufe hinauf fahren



WARNUNG!

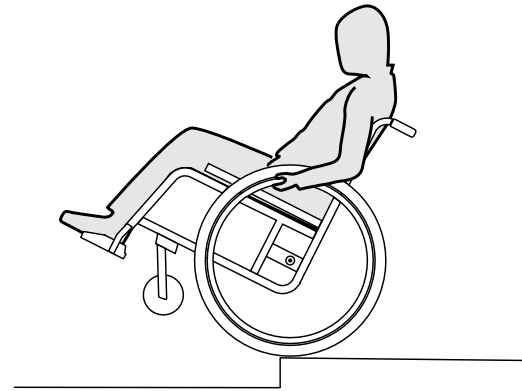
Gefahr schwerer Verletzungen

Wenn Sie häufig Stufen oder Bordsteine befahren, kann dies dazu führen, dass die Rückenlehne des Rollstuhls früher als erwartet durch Materialermüdung bricht. Es besteht die Gefahr, dass der Benutzer aus dem Rollstuhl fällt.

- Verwenden Sie stets eine Kipphilfe, wenn Sie Stufen oder Bordsteine befahren.

1. Die Begleitperson fährt den Rollstuhl rückwärts mit den Hinterrädern an die Kante.
2. Die Begleitperson neigt den Rollstuhl an beiden Schiebegriffen, so dass die Vorderräder vom Boden abheben und zieht die Hinterräder über die Kante, bis auch die Vorderräder abgestellt werden können.

Ohne Begleitperson



WARNUNG!

Kippgefahr

Wenn ohne Begleitperson eine Stufe hinuntergefahren wird, kann der Rollstuhl nach hinten überkippen, falls er nicht beherrscht wird.

- Lernen Sie das Hinunterfahren einer Stufe zuerst mit Begleitperson.
- Lernen Sie auf den Hinterrädern zu balancieren, *6.4 Fahren und Lenken des Rollstuhls, Seite 35.*

Eine Stufe hinunter fahren

1. Den Rollstuhl gerade bis an die Kante fahren, die Vorderräder anheben und das Gleichgewicht halten.
2. Langsam beide Hinterräder über die Kante abrollen. Dabei die Hände fest an den Greifringen halten, bis die Vorderräder wieder den Boden berühren.

6.6 Treppen befahren

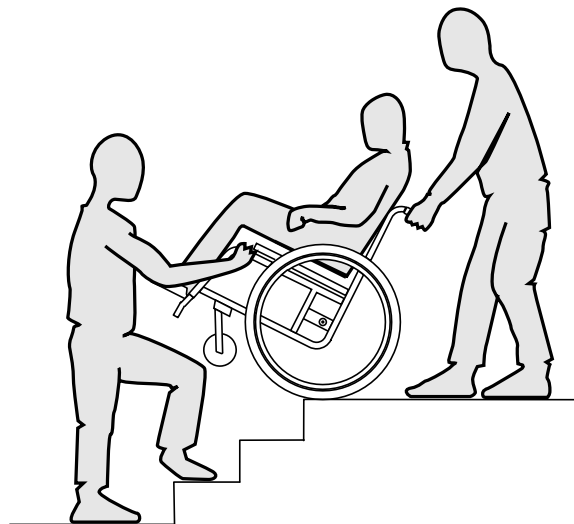


WARNUNG!

Sturzgefahr

Beim Befahren von Treppen können Sie das Gleichgewicht verlieren und mit ihrem Rollstuhl stürzen.

- Treppen mit mehr als einer Stufe grundsätzlich nur mit zwei Begleitpersonen befahren.



1. Treppen können überwunden werden, indem eine Stufe nach der anderen befahren wird, wie oben beschrieben. Die erste Begleitperson steht dabei hinter dem Rollstuhl und hält ihn an den Schiebegriffen. Die zweite Begleitperson umfasst einen festen Teil des Vorderrahmens und sichert so den Rollstuhl gegen vorne.

6.7 Befahren von Rampen und Neigungsstrecken



WARNUNG!

Gefahr durch Verlust der Kontrolle über den Rollstuhl

Beim Befahren von Rampen und Neigungsstrecken kann der Rollstuhl nach vorne, nach hinten oder zur Seite kippen.

- Sorgen Sie dafür, dass Sie eine Begleitperson hinter dem Rollstuhl unterstützt, wenn Sie sich einer längeren Neigungsstrecke nähern.
- Meiden Sie laterale (seitlich verlaufende) Neigungsstrecken.
- Meiden Sie Strecken mit einer Neigung von mehr als 7°.
- Vermeiden Sie auf Neigungsstrecken ruckartige Richtungswechsel.



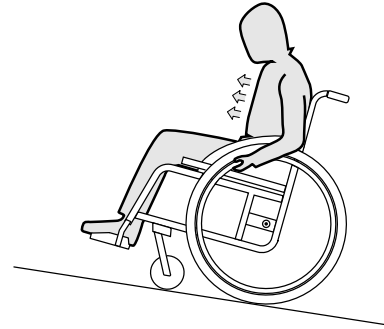
VORSICHT!

Wenn Sie den Rollstuhl nicht mit den Greifringen kontrollieren, kann er auch schon auf leicht geneigtem Untergrund ins Rollen geraten.

- Verwenden Sie stets die Feststellbremsen, wenn der Rollstuhl auf geneigtem Untergrund steht.

Hochfahren von Steigungen

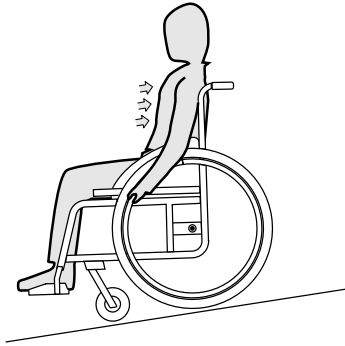
Um eine Steigung hochzufahren, müssen Sie etwas Schwung nehmen, den Schwung aufrechterhalten und gleichzeitig die Richtung einhalten.



1. Beugen Sie den Oberkörper vor, und treiben Sie den Rollstuhl mit schnellen, kräftigen Stößen an beiden Greifringen an.

Herabfahren von Steigungen

Beim Herabfahren von Steigungen müssen Sie unbedingt die Richtung und insbesondere die Geschwindigkeit kontrollieren.



1. Lehnen Sie sich zurück, und lassen Sie die Greifringe vorsichtig durch die Hände gleiten. Sie sollten in der Lage sein, den Rollstuhl jederzeit durch Ergreifen der Greifringe anzuhalten.



VORSICHT!

Gefahr von Verbrennungen an den Händen

Wenn Sie längere Zeit bremsen, entsteht an den Greifringen hohe Reibungswärme.

- Tragen Sie geeignete Handschuhe.

6.8 Stabilität und Gleichgewicht beim Sitzen

Einige Tätigkeiten und Handlungen des Alltags machen es erforderlich, sich aus dem Rollstuhl herauszubeugen, nach vorne, seitlich oder nach hinten. Dies hat großen Einfluss auf die Stabilität des Rollstuhls. Um jederzeit Ihr Gleichgewicht halten zu können, beachten Sie Folgendes:

Nach vorne lehnen

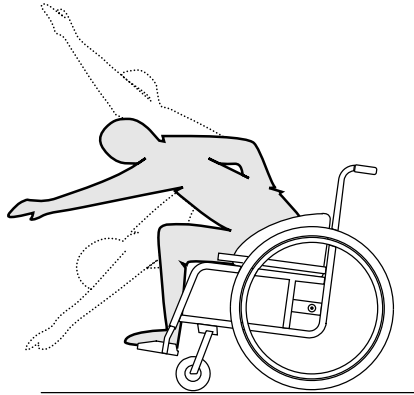


WARNUNG!

Gefahr durch Herauskippen

Wenn Sie sich nach vorne aus dem Rollstuhl lehnen, können Sie aus dem Rollstuhl fallen.

- Beugen Sie sich nie zu weit nach vorne und rutschen Sie nicht in ihrem Sitz nach vorne, um einen Gegenstand zu erreichen.
- Beugen Sie sich nicht zwischen den Knien hindurch nach vorne, um etwas vom Boden aufzuheben.



1. Richten Sie die Vorderräder nach vorne aus. (Bewegen Sie hierzu Ihren Rollstuhl etwas nach vorne und anschließend wieder zurück.)
2. Stellen Sie beide Feststellbremsen fest.
3. Lehnen Sie sich nur soweit nach vorne, dass Ihr Oberkörper über den Vorderrädern bleibt.

Nach hinten greifen

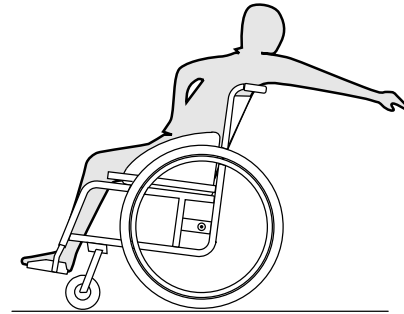


WARNUNG!

Gefahr durch Herauskippen

Wenn Sie sich zu weit nach hinten lehnen, können Sie mit dem Rollstuhl kippen.

- Lehnen Sie sich nicht über die Rückenlehne hinaus.
- Benutzen Sie eine Antikipp-Vorrichtung.



1. Richten Sie die Vorderräder nach vorne aus. (Bewegen Sie hierzu Ihren Rollstuhl etwas nach vorne und anschließend wieder zurück.)
2. Stellen Sie die Feststellbremsen nicht fest.
3. Greifen Sie nur soweit nach hinten wie es möglich ist ohne die Sitzposition zu verändern.

6.9 Transport eines besetzten Rollstuhls in einem Fahrzeug

Auch bei ordnungsgemäßer Sicherung des Rollstuhls und Einhaltung der folgenden Richtlinien besteht Verletzungsgefahr für die Fahrzeuginsassen, wenn es zu einer Kollision oder einem plötzlichen Halt kommt. Daher empfiehlt Invacare dringend, den Rollstuhlbenutzer auf den Fahrzeugsitz umzusetzen und ihm den Sicherheitsgurt anzulegen. Der Rollstuhl (Konstruktion, Rahmen oder Teile) darf ohne schriftliche Genehmigung von Invacare weder modifiziert noch dürfen Teile davon ausgetauscht werden. Der Rollstuhl wurde erfolgreich auf Einhaltung der Anforderungen nach ISO 7176-19 geprüft.



WARNUNG!

Gefahr schwerer, möglicherweise zum Tode führender Verletzungen

Um den Rollstuhl als Sitz in einem Fahrzeug verwenden zu können, muss die Rückenhöhe mindestens 400 mm betragen.

Für den Transport eines besetzten Rollstuhls in einem Fahrzeug muss im Fahrzeug ein Rückhaltesystem installiert sein. Rollstuhl-Befestigungs- und Insassenrückhaltesysteme müssen nach ISO 10542-1 zugelassen sein. Weitere Informationen zum Erwerb und zur Installation eines zugelassenen kompatiblen Rückhaltesystems erhalten Sie bei Ihrem Invacare-Vertreter oder Ihrem Anbieter.



WARNUNG!

Wenn ein Transfer des Rollstuhlbenutzers auf einen Fahrzeugsitz aus welchem Grund auch immer nicht möglich ist, kann der Rollstuhl als Sitz im Fahrzeug verwendet werden, sofern die folgenden Verfahren und Richtlinien eingehalten werden. Zu diesem Zweck muss ein Transport-Kit (optional) am Rollstuhl angebracht werden.

- Der Rollstuhl muss im Fahrzeug mit einem 4-Punkt-Rückhaltesystem gesichert werden.
- Der Benutzer muss mit einem am Fahrzeug befestigten 3-Punkt-Personenrückhaltesystem gesichert werden.



WARNUNG!

Sicherheitsgurte dürfen nur verwendet werden, wenn das Gewicht des Rollstuhlbenutzers 22 kg oder mehr (ISO 7176-19) beträgt.

- Der Rollstuhl darf nicht als Sitz in einem Fahrzeug verwendet werden, wenn das Benutzergewicht unter 22 kg liegt.

**WARNUNG!**

- Wenden Sie sich vor der Fahrt an das Beförderungsunternehmen und fordern Sie Informationen zur Verfügbarkeit der nachstehend genannten erforderlichen Ausrüstung an.
- Stellen Sie sicher, dass um den Rollstuhl und den Benutzer ausreichend Freiraum gelassen wird, damit der Benutzer nicht mit anderen Fahrzeuginsassen, ungepolsterten Fahrzeugteilen, Rollstuhloptionen oder Verankerungspunkten des Rückhaltesystems in Kontakt kommt.
- Achten Sie beim Anlegen des Insassenrückhaltesystems darauf, das Gurtschloss so zu positionieren, dass der Entriegelungsknopf im Falle eines Unfalls nicht in Kontakt mit Rollstuhlkomponenten geraten kann.

**WARNUNG!**

- Stellen Sie sicher, dass die Sicherungspunkte am Rollstuhl nicht beschädigt sind und dass die Feststellbremsen einwandfrei funktionieren.
- Es empfiehlt sich, für den Transport pannensichere Reifen zu verwenden, um Probleme mit der Bremse aufgrund eines reduzierten Reifendrucks zu vermeiden.

**WARNUNG!**

- Rollstuhlkomponenten und -optionen, die sich während einer Kollision oder eines plötzlichen Halts lösen, können Verletzungen oder Sachschäden verursachen.
- Stellen Sie sicher, dass alle lösbaren und abnehmbaren Komponenten und Optionen vom Rollstuhl abgenommen und sicher im Fahrzeug verstaut werden.
 - Es ist äußerst wichtig, den Rollstuhl nach einem Unfall, einer Kollision o. Ä. von Ihrem Anbieter prüfen zu lassen.

Rampen und Gefälle:**WARNUNG!****Verletzungsgefahr**

- Der Rollstuhl kann unkontrolliert und vom Benutzer unbeabsichtigt vorwärts/rückwärts rollen.
- Lassen Sie den Benutzer niemals unbeaufsichtigt, wenn der Rollstuhl Rampen oder Gefälle hinauf oder hinunter transportiert wird.



Daher empfiehlt Invacare dringend, den Rollstuhlbenutzer auf den Fahrzeugsitz umzusetzen und ihm den Haltegurt anzulegen.



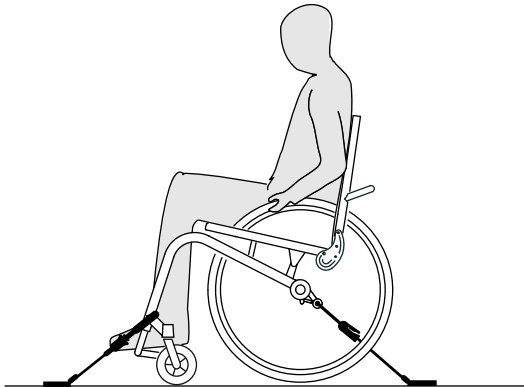
WICHTIG!

- Lesen Sie die Gebrauchsanweisung des jeweiligen Rückhaltesystems durch.
- Die folgenden Abbildungen können je nach verwendetem Rückhaltesystem eine etwas davon abweichende Ansicht zeigen.



Die gewählte Rollstuhl-Konfiguration (Sitzbreite und -tiefe, Radstand) beeinflussen die Manövrierbarkeit und den Zugang zu Kraftfahrzeugen.

Sichern des Rollstuhls mit einem 4-Punkt-Rückhaltesystem



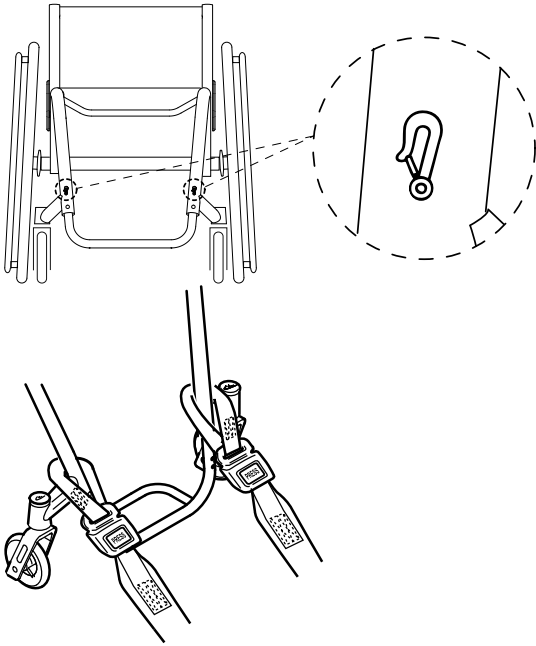
WARNUNG!

- Platzieren Sie den besetzten Rollstuhl so, dass der Benutzer in Fahrtrichtung blickt.
- Stellen Sie die Feststellbremsen des Rollstuhls fest.
- Aktivieren Sie die Anti-Kipp-Vorrichtung (falls vorhanden).

Die Sicherungspunkte am Rollstuhl, an denen die Gurte des Rückhaltesystems angebracht werden müssen, sind mit Karabinerhaken-Symbolen gekennzeichnet (siehe folgende Abbildungen und Abschnitt 2.2 *Etiketten und Symbole am Produkt, Seite 11*).

1. Sichern Sie den Rollstuhl mithilfe der vorderen Gurte und der hinteren Haltebänder des 4-Punkt-Rückhaltesystems an den am Fahrzeug angebrachten Schienen. Lesen Sie die Gebrauchsanweisung zum jeweiligen 4-Punkt-Rückhaltesystem durch.

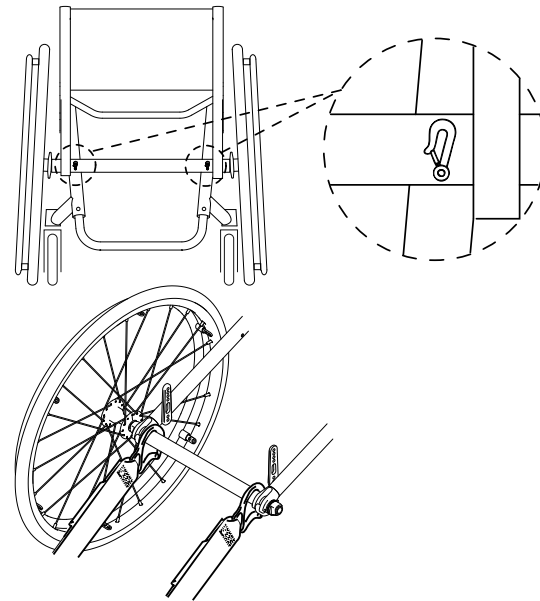
Vordere Sicherungspunkte für Gurte:



1. Befestigen Sie die vorderen Gurte wie in den beiden vorstehenden Abbildungen gezeigt oberhalb der Schwenkradhalterungen (siehe Lage der Befestigungsetiketten).
2. Befestigen Sie die vorderen Gurte am Schienensystem. Halten Sie sich dabei an die vom Sicherheitsgurthersteller empfohlene Vorgehensweise.

3. Lösen Sie die Feststellbremsen und spannen Sie die vorderen Gurte, indem Sie – hinter dem Rollstuhl stehend – den Rollstuhl nach hinten ziehen.
4. Ziehen Sie die Feststellbremsen wieder an.

Hintere Sicherungspunkte für Karabinerhaken:



1. Befestigen Sie die hinteren Haltebänder am Schienensystem. Halten Sie sich dabei an die vom Sicherheitsgurthersteller empfohlene Vorgehensweise.
2. Ziehen Sie die Gurte fest.



WICHTIG!

- Die Karabinerhaken müssen mit einem rutschfesten Material umhüllt sein, um ein seitliches Verrutschen an der Achse zu verhindern.



WICHTIG!

- Stellen Sie sicher, dass die Verschlussriegel auf beiden Seiten vollständig eingekuppelt sind und sich an derselben Position des Schienenabschnitts befinden.
- Stellen Sie sicher, dass der Winkel zwischen den Schienen und den Bändern 40° bis 45° beträgt.

Anpassen des Haltegurts

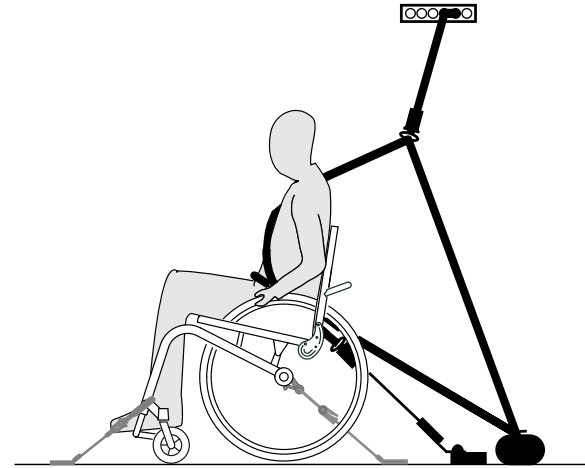


WARNUNG!

Der Haltegurt kann zusätzlich zu einem zugelassenen Personenrückhaltesystem (3-Punkt-Gurt) verwendet werden, darf jedoch niemals als Ersatz für das Personenrückhaltesystem dienen.

1. Passen Sie den Haltegurt an den Rollstuhlbenutzer an (siehe Abschnitt 4.2 *Haltegurt*, Seite 27).

Anlegen des 3-Punkt-Personenrückhaltesystems



WICHTIG!

Die vorstehende Abbildung kann je nach verwendetem Rückhaltesystem abweichen.

**WARNUNG!**

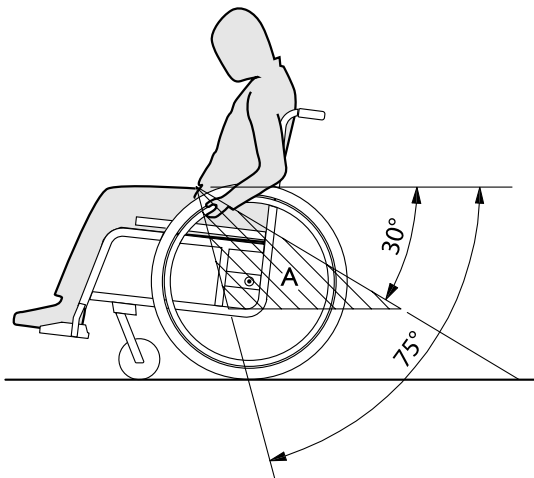
- Stellen Sie sicher, dass das 3-Punkt-Personenrückhaltesystem so eng wie möglich um den Körper des Benutzers geführt wird, ohne den Benutzer einzuengen und ohne dass Teile verdreht sind.
- Stellen Sie sicher, dass das 3-Punkt-Personenrückhaltesystem nicht durch Teile des Rollstuhls (z. B. Armlehnen oder Räder) vom Körper des Benutzers ferngehalten wird.
- Stellen Sie sicher, dass das Personenrückhaltesystem vom Benutzer direkt zum Verankerungspunkt führt und nicht an Fahrzeugteilen, dem Rollstuhl oder Komponenten des Sitzes anliegt.
- Stellen Sie sicher, dass der Haltegurt genau über das Becken des Benutzers geführt wird und nicht in die Bauchgegend hochrutschen kann.
- Stellen Sie sicher, dass der Benutzer die Not-Entriegelung ohne Hilfe erreichen kann.



1. Bringen Sie das 3-Punkt-Personenrückhaltesystem entsprechend der Gebrauchsanweisung des verwendeten 3-Punkt-Rückhaltesystems an.

**WICHTIG!**

- Führen Sie den Beckengurt des 3-Punkt-Personenrückhaltesystems niedrig so um das Becken, dass der Winkel des Beckengurts innerhalb des bevorzugten Bereichs (A) zwischen 30° und 75° zur Horizontalen liegt. Steilere Winkel sind zu bevorzugen, der Winkel darf jedoch in keinem Fall 75° überschreiten.



7 Transport

7.1 Sicherheitsinformationen



WARNUNG!

Es besteht Verletzungsgefahr, wenn der Rollstuhl nicht ordnungsgemäß gesichert wird.

Herumfliegende Teile des Rollstuhls können bei einem Unfall, einer Notbremsung usw. schwere Verletzungen verursachen.

- Beim Transportieren des Rollstuhls immer die Hinterräder abnehmen.
- Alle Komponenten des Rollstuhls sicher im Fahrzeug befestigen, um zu verhindern, dass sich Teile während des Transports lösen.
- Bei einem Transport des unbesetzten Rollstuhls in einem Fahrzeug oder einem Flugzeug ist darauf zu achten, dass dieser eingeklappt und gesichert ist.



WICHTIG!

Übermäßiger Verschleiß und Abrieb können die Stärke lasttragender Teile beeinträchtigen.

- Ziehen Sie den Rollstuhl nicht ohne montierte Räder über scheuernde Oberflächen (z. B. Ziehen des Rahmens über Asphalt).

7.2 Herunterklappen/Hochklappen der Rückenlehne

Umklappen der Rückenlehne

1. Entfernen Sie – sofern vorhanden – das Sitzkissen.
2. Heben Sie den Kleiderschutz (sofern vorhanden) leicht an, und klappen Sie ihn auf beiden Seiten gegen die Rückenlehne nach innen.
3. Ziehen Sie an der Schnur an der Rückenlehne des Rollstuhls, und klappen Sie die Rückenlehne nach vorne, bis sie einrastet.
4. Der Rollstuhl kann nun am Rückenbügel angehoben werden.

Aufklappen der Rückenlehne



WICHTIG!

- Ziehen Sie zum Auseinanderklappen des Rollstuhls erst an der Rückenlehnenstrebe, wenn Sie die Rückenlehne zuvor mithilfe der Schnur entriegelt haben.
- Überprüfen Sie, ob die Rückenlehne vollständig am Rahmen eingerastet ist, bevor Sie den Rollstuhl benutzen.

1. Ziehen Sie an der Schnur an der Rückenlehne des Rollstuhls.
2. Ziehen Sie die Rückenlehne an der Rückenlehnenstrebe nach hinten, bis das Rückenlehnenrohr zu beiden Seiten des Rahmens einrastet.
3. Klappen Sie den Kleiderschutz auf beiden Seiten wieder in die richtige Position.

7.3 Abbauen und Anbauen der Hinterräder

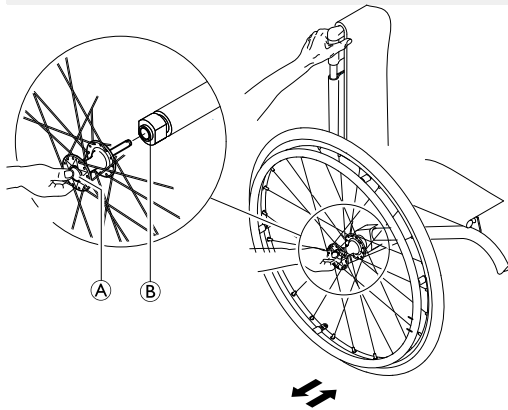


WARNUNG!

Gefahr des Umkippens

Wenn die Steckachse eines Hinterrads nicht vollständig eingerastet ist, kann sich das Rad während der Fahrt lösen. Dies kann zum Umkippen führen.

– Vergewissern Sie sich nach jedem Anbauen eines Rads, dass die Steckachsen vollständig eingerastet sind.



Abbauen der Hinterräder

1. Lösen Sie die Feststellbremsen.
2. Halten Sie den Rollstuhl mit einer Hand in aufrechter Position.

3. Fassen Sie mit der anderen Hand das Rad durch den äußeren Speichenkranz um die Radnabe.
4. Drücken Sie mit dem Daumen auf den Steckachsen-Knopf (A). Halten Sie ihn gedrückt und ziehen Sie das Rad aus der Spannhülse (B).

Anbauen der Hinterräder

1. Lösen Sie die Feststellbremsen.
2. Halten Sie den Rollstuhl mit einer Hand in aufrechter Position.
3. Fassen Sie mit der anderen Hand das Rad durch den äußeren Speichenkranz um die Radnabe.
4. Drücken Sie mit dem Daumen auf den Steckachsen-Knopf (A), und halten Sie ihn gedrückt.
5. Führen Sie die Achse bis zum Anschlag in die Spannhülse (B).
6. Lassen Sie den Steckachsen-Knopf los und vergewissern Sie sich, dass das Rad fest sitzt.

8 Instandhaltung

8.1 Sicherheitsinformationen



WARNUNG!

Manche Materialien unterliegen im Laufe der Zeit einer natürlichen Alterung. Dieser Umstand kann zu einer Beschädigung von Komponenten des Rollstuhls führen.

- Der Rollstuhl sollte mindestens einmal im Jahr bzw. nach längerer Nichtverwendung durch einen qualifizierten Techniker überprüft werden.

8.2 Instandhaltungsplan

Um den jederzeit sicheren und zuverlässigen Betrieb sicherzustellen, müssen Sie regelmäßig die folgenden Überprüfungen und Wartungsarbeiten durchführen oder durchführen lassen.

	Wöchent-lich	Monatlich	Jährlich
Prüfen des Reifendrucks	x		
Prüfen des korrekten Sitzes der Hinterräder	x		
Prüfen der Einstellung des Rückenlehnengelenks	x		

	Wöchent-lich	Monatlich	Jährlich
Prüfen des Haltegurts	x		
Sichtkontrolle		x	
Prüfen der Schwenkräder		x	
Prüfen der Schrauben		x	
Prüfen der Speichen		x	
Prüfen der Feststellbremsen		x	
Überprüfung des Rollstuhls durch Ihren Anbieter			x

Prüfen des Reifendrucks

1. Prüfen Sie den Reifendruck.



Weitere Informationen finden Sie im Abschnitt „Reifen“.

2. Pumpen Sie die Reifen auf den erforderlichen Druck auf.
3. Prüfen Sie gleichzeitig das Reifenprofil.
4. Wechseln Sie erforderlichenfalls die Reifen.

Prüfen des korrekten Sitzes der Hinterräder

1. Ziehen Sie am Hinterrad, um zu überprüfen, dass die Steckachse richtig sitzt. Das Rad sollte sich nicht lösen.
2. Entfernen Sie Verschmutzungen und Ablagerungen, wenn die Hinterräder nicht ordnungsgemäß einrasten sollten. Lassen Sie die Steckachsen von Ihrem Anbieter neu anbringen, wenn das Problem weiterhin besteht.

Prüfen der Einstellung des Rückenlehnengelenks

1. Setzen Sie sich in den Rollstuhl und lehnen Sie sich an die Rückenlehne.
Die Rückenlehne muss ordnungsgemäß eingerastet sein.
2. Ziehen Sie an der Entriegelungsschnur. Die Stifte müssen sich an beiden Seiten leicht bewegen lassen. Andernfalls muss das Rückenlehnengelenk von Ihrem Anbieter nachgestellt werden.

Prüfen des Haltegurts

1. Überprüfen Sie, dass der Haltegurt richtig eingestellt ist.



WICHTIG!

- Lose Haltegurte müssen von Ihrem Anbieter nachjustiert werden.
- Beschädigte Haltegurte müssen von Ihrem Anbieter ausgetauscht werden.
- Haltegurte müssen grundsätzlich von Ihrem Anbieter angebracht werden.

Sichtkontrolle

1. Überprüfen Sie den Rollstuhl auf lockere Teile, Brüche oder andere Schäden.
2. Sollten Sie irgendwelche derartigen Schäden feststellen, so lassen Sie den Rollstuhl sofort durch Ihren Anbieter überprüfen.

Prüfen der Schwenkräder

1. Überprüfen Sie, dass sich die Schwenkräder frei drehen.
2. Entfernen Sie sämtliche Verschmutzungen und Haare aus den Schwenkradlagern.
3. Defekte oder verschlissene Schwenkräder müssen durch Ihren Anbieter ausgetauscht werden.

Prüfen der Schrauben

Schrauben können sich im kontinuierlichen Betrieb lockern.

1. Überprüfen Sie den festen Sitz der Schrauben (an Fußauflage, Sitzbezug, Seiten, Rückenlehne, Rahmen, Sitzmodul).
2. Ziehen Sie lockere Schrauben mit dem vorgesehenen Drehmoment fest. Nähere Angaben hierzu können Sie dem Servicehandbuch entnehmen, das im Internet unter „www.kuschall.com“ verfügbar ist.

! **WICHTIG!**

Bei diversen Verbindungen kommen selbstsichernde Schrauben/Muttern oder Schraubensicherungslack zum Einsatz. Wenn diese gelöst werden, müssen sie durch neue selbstsichernde Schrauben/Muttern ersetzt bzw. mit neuem Schraubensicherungslack gesichert werden.

- Selbstsichernde Schrauben/Muttern müssen von Ihrem Anbieter ausgetauscht werden.

Prüfen der Speichenspannung

Die Speichen sollten nicht lose oder verzogen sein.

1. Lose oder gebrochene Speichen müssen durch Ihren Anbieter angezogen werden.

Prüfen der Feststellbremsen

1. Prüfen Sie die korrekte Einstellung der Feststellbremsen. Die Feststellbremse ist richtig eingestellt, wenn die Bremsbacke den Reifen bei Betätigung der Bremse einige Millimeter eindrückt.
2. Wenn Sie feststellen, dass die Einstellung nicht stimmt, lassen Sie die Feststellbremse durch Ihren Anbieter richtig einstellen.

! **WICHTIG!**

Die Feststellbremsen müssen nach einem Austausch oder einer Änderung der Position der Hinterräder neu eingestellt werden.

Überprüfung nach einem schweren Aufprall oder harten Stoß**!** **WICHTIG!**

Der Rollstuhl kann bei einem schweren Aufprall oder harten Stoß optisch nicht erkennbare Schäden erleiden.


- Lassen Sie den Rollstuhl nach einem schweren Aufprall oder einem harten Stoß unbedingt durch Ihren Anbieter überprüfen.

Reparatur oder Austausch eines Schlauchs

1. Nehmen Sie das Hinterrad ab, und lassen Sie die Luft aus dem Schlauch.
2. Heben Sie mithilfe eines Fahrrad-Reifenhebers eine Reifenwand von der Felge ab. Verwenden Sie hierfür keine scharfen oder spitzen Objekte wie Schraubendreher, da diese den Schlauch beschädigen könnten.
3. Ziehen Sie den Schlauch aus dem Reifen.
4. Reparieren Sie den Schlauch (Fahrradschlauch-Reparaturkit) oder – sofern erforderlich – ersetzen Sie ihn.
5. Pumpen Sie den Schlauch leicht auf, bis er Form annimmt.
6. Führen Sie das Ventil durch das Ventilloch der Felge und setzen Sie den Schlauch in den Reifen ein (der Schlauch sollte faltenfrei im Reifen liegen).

7. Heben Sie die Reifenwand über die Felgenkante. Beginnen Sie mit dem Aufsetzen des Reifens auf die Felge am Ventil. Verwenden Sie einen Fahrrad-Reifenheber. Kontrollieren Sie dabei entlang des gesamten Umfangs, dass der Schlauch nicht zwischen Reifen und Felge eingeklemmt ist.
8. Pumpen Sie den Reifen auf den maximalen Reifendruck auf (siehe *11.2 Reifen, Seite 63*). Kontrollieren Sie, dass keine Luft aus dem Reifen austritt.

Ersatzteile

 Alle Ersatzteile sind über Ihren Rollstuhl-Anbieter zu beziehen.

8.3 Reinigung und Desinfektion

8.3.1 Allgemeine Sicherheitsinformationen



VORSICHT! **Kontaminationsgefahr**

- Vorkehrungen für sich selbst treffen und geeignete Schutzausrüstung verwenden.



WICHTIG!

Falsche Reinigungsmethoden oder -flüssigkeiten können zu einer Beschädigung des Produkts führen.

- Alle verwendeten Reinigungs- und Desinfektionsmittel müssen wirksam und miteinander kompatibel sein sowie das Material schützen, das mit ihnen gereinigt wird.
- Keinesfalls korrodierende Flüssigkeiten (Laugen, Säuren usw.) oder scheuernde Reinigungsmittel verwenden. Wenn in den Reinigungsanweisungen nichts anderes angegeben ist, empfehlen wir ein handelsübliches Haushaltsreinigungsmittel (z. B. Geschirrspülmittel).
- Niemals Lösungsmittel (Nitroverdünnung, Aceton usw.) verwenden, die die Struktur des Kunststoffes verändern oder die angebrachten Etiketten angreifen.
- Immer sicherstellen, dass das Produkt absolut trocken ist, bevor es wieder in Gebrauch genommen wird.



Zur Reinigung und Desinfektion in Langzeitpflegeumgebungen oder klinischen Umgebungen die internen Verfahren beachten.

8.3.2 Reinigungsintervalle



WICHTIG!

Regelmäßige Reinigung und Desinfektion sorgen für einen reibungslosen Betrieb, verlängern die Nutzungsdauer und verhindern Verunreinigungen. Reinigen und desinfizieren Sie das Produkt

- regelmäßig, sofern es verwendet wird
- vor und nach jeder Wartung
- nach Kontakt mit Körperflüssigkeiten
- vor Benutzung durch einen neuen Patienten

8.3.3 Reinigung



WICHTIG!

- Das Produkt darf nicht in automatischen Waschanlagen, unter Verwendung eines Hochdruckreinigers oder mit Dampf gereinigt werden.



WICHTIG!

Schmutz, Sand und Salzwasser können die Radlager beschädigen. Stahlbauteile können bei beschädigter Oberfläche rosten.

- Setzen Sie den Rollstuhl daher nur kurzzeitig Sand und Salzwasser aus, und reinigen Sie ihn nach jeder Fahrt an den Strand.
- Entfernen Sie Schmutz immer möglichst bald mit einem feuchten Tuch, und trocknen Sie den Rollstuhl danach gründlich ab.

1. Entfernen Sie möglicherweise vorhandenes optionales Zubehör, sofern dies ohne Anwendung von Werkzeugen möglich ist.
2. Wischen Sie die Einzelteile mit einem Tuch oder einer weichen Bürste ab. Verwenden Sie dabei Haushaltsreinigungsmittel (pH = 6 bis 8) und warmes Wasser.
3. Spülen Sie die Teile mit warmem Wasser ab.
4. Trocknen Sie die Teile gründlich mit einem trockenen Tuch.



Für die Pflege von lackierten Metalloberflächen (Entfernen von Abriebstellen, Polieren) eignen sich Autopolitur und -wachs.

Reinigen der Polster

Angaben zum Reinigen der Polster finden Sie auf den Etiketten am Sitz, am Polster und am Rückenlehnenbezug.



Achten Sie nach Möglichkeit darauf, dass die Klettbänder (die selbstfixierenden Teile) einander während der Reinigung überlappen, um die Ablagerung von Fusseln und Fäden auf den Klettverschlussstreifen und eine Beschädigung des Polstergewebes durch diese zu verhindern.

8.3.4 Desinfektion



Informationen zu empfohlenen Desinfektionsmitteln und -verfahren finden Sie unter <https://vah-online.de/de/for-users>.

1. Alle direkt zugänglichen Oberflächen mit einem weichen Tuch und einem gewöhnlichen Haushaltsdesinfektionsmittel abwischen.
2. Das Produkt an der Luft trocknen lassen.

9 Nach dem Gebrauch

9.1 Lagerung



WICHTIG!

- Gefahr einer Beschädigung des Produkts
 - Das Produkt nicht in der Nähe von Wärmequellen lagern.
 - Niemals andere Gegenstände auf dem Rollstuhl lagern.
 - Den Rollstuhl im Innenbereich in trockener Umgebung lagern.
 - Die Temperaturbegrenzung in Kapitel 11 *Technische Daten, Seite 61* beachten.

Nach längerer Lagerung (länger als vier Monate) muss der Rollstuhl inspiziert werden. Beachten Sie hierzu die Angaben in Kapitel 8 *Instandhaltung, Seite 51*.

9.2 Wiederaufbereitung

Dieses Produkt ist für den Wiedereinsatz geeignet. Um das Produkt für einen neuen Benutzer wiederaufzubereiten, sind die folgenden Maßnahmen durchzuführen:

- Inspektion
- Reinigung und Desinfektion
- Anpassung an den neuen Benutzer

Ausführliche Informationen finden Sie im Kapitel 8 *Instandhaltung, Seite 51* sowie im Servicehandbuch zu diesem Produkt.

Stellen Sie sicher, dass die Gebrauchsanweisung zusammen mit dem Produkt übergeben wird.

Das Produkt darf nicht wiederverwendet werden, wenn es beschädigt ist oder Funktionsstörungen aufweist.

9.3 Entsorgung

Handeln Sie umweltbewusst, und lassen Sie dieses Produkt nach dem Ende seiner Lebensdauer über eine lokale Müllverwertungsanlage recyceln.

Demontieren Sie das Produkt und seine Bauteile, damit die verschiedenen Materialien einzeln getrennt und recycelt werden können.

Die Entsorgung und das Recycling von gebrauchten Produkten und Verpackungen müssen in Übereinstimmung mit den einschlägigen Gesetzen und Vorschriften des jeweiligen Landes zur Abfallentsorgung erfolgen. Wenden Sie sich an Ihr Abfallentsorgungsunternehmen, wenn Sie weitere Informationen wünschen.

10 Problembehandlung

10.1 Sicherheitsinformationen

Tägliche Nutzung, Anpassungen oder sich ändernde Anforderungen können zu Defekten am Rollstuhl führen. Die nachstehende Tabelle erläutert, wie Sie Defekte identifizieren und beheben können.

Manche der aufgeführten Maßnahmen müssen durch einen qualifizierten Techniker durchgeführt werden. Diese sind entsprechend gekennzeichnet. Wir empfehlen, *alle* Anpassungen von einem qualifizierten Techniker durchführen zu lassen.



VORSICHT!

- Stellen Sie die Verwendung des Rollstuhls sofort ein und wenden Sie sich an Ihren Anbieter, wenn Sie einen Defekt am Rollstuhl (z. B. eine deutlich veränderte Handhabung) feststellen.

10.2 Erkennen und Beheben von Mängeln

Mangel	Mögliche Ursache	Aktion
Der Rollstuhl fährt nicht in gerader Linie.	Falscher Reifendruck in einem der Hinterräder	Reifendruck korrigieren → 11.2 Reifen, Seite 63
	Eine oder mehrere Speichen gebrochen	Defekte Speiche(n) austauschen → qualifizierter Techniker
	Speichen ungleichmäßig angezogen	Lockere Speichen anziehen → qualifizierter Techniker
	Schwenkrollenhalter ist nicht richtig ausgerichtet	Position und Ausrichtung des Schwenkrollenhalters korrigieren → qualifizierter Techniker
	Schwenkrollenlager verschmutzt oder beschädigt	Lager reinigen oder austauschen → qualifizierter Techniker
	Hinterräder sind nicht spurtreu	Spur einstellen → qualifizierter Techniker
	Schwenkrollen nicht auf gleicher Höhe	Die Schwenkrollen so positionieren, dass beide Rollen gleichzeitig den Boden berühren → qualifizierter Techniker
Der Rollstuhl kippt zu leicht nach hinten	Die Hinterräder sind zu weit vorne montiert	Die Hinterräder weiter hinten montieren → qualifizierter Techniker
	Rückenlehnenwinkel zu groß	Rückenlehnenwinkel reduzieren → qualifizierter Techniker
Steckachsen können nicht richtig eingesetzt werden	Steckachsen verschmutzt	Steckachsen reinigen
	Steckachsen falsch ausgerichtet	Steckachsen einstellen → qualifizierter Techniker

Mangel	Mögliche Ursache	Aktion
Die Feststellbremsen greifen schlecht oder asymmetrisch	Falscher Reifendruck in einem oder beiden Hinterrädern	Reifendruck korrigieren → <i>11.2 Reifen, Seite 63</i>
	Einstellung der Feststellbremse fehlerhaft	Einstellung der Feststellbremse korrigieren → qualifizierter Techniker
Rollwiderstand ist sehr hoch	Zu geringer Reifendruck in den Hinterrädern Reifenpanne	Richtigen Reifendruck einstellen oder Schlauch im Reifen austauschen → <i>11.2 Reifen, Seite 63</i>
	Hinterräder stehen nicht parallel	Sicherstellen, dass die Hinterräder parallel stehen → qualifizierter Techniker
Die Schwenkräder flattern bei schneller Fahrt	Zu geringe Spannung im Schwenkrollen-Lagerblock	Die Mutter an der Lagerblockachse leicht anziehen → qualifizierter Techniker
	Verschleiß des Schwenkrollenprofils	Schwenkrolle austauschen → qualifizierter Techniker
Die Schwenkrolle ist schwergängig oder blockiert	Lager verschmutzt oder defekt	Lager reinigen oder austauschen → qualifizierter Techniker
Die Rückenlehne lässt sich nur schwer auseinanderklappen	Rückenlehnenbezug zu straff	Die Klettbinden des Rückenlehnenbezugs etwas lockern → <i>3.5 Rückenlehne, Seite 17</i>

11 Technische Daten

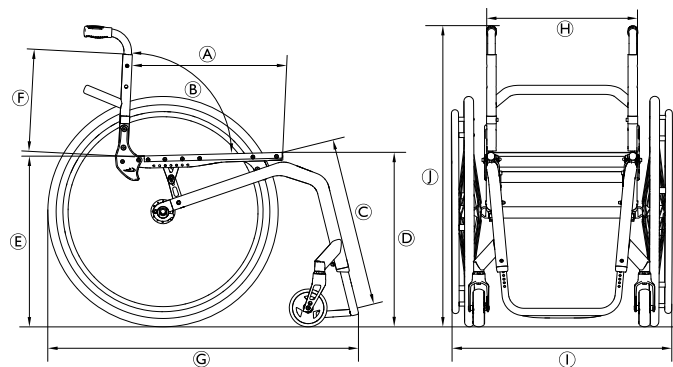
11.1 Abmessungen und Gewicht

Alle Angaben zu Abmessungen und Gewicht beziehen sich auf eine große Vielfalt an Rollstuhl Ausführungen in einer Standardkonfiguration. Abmessungen und Gewicht (basierend auf ISO 7176-1/5/7) können konfigurationsbedingt von diesen Angaben abweichen.



WICHTIG!

- Bei bestimmten Konfigurationen überschreiten die Gesamtabmessungen des einsatzbereiten Rollstuhls die zulässigen Grenzwerte, was möglicherweise die Nutzung von Fluchtwegen verhindert.
- In bestimmten Konfigurationen überschreiten die Abmessungen des Rollstuhls die empfohlenen Abmessungen für Zugreisen in der EU.



	Maximales Benutzergewicht	130 kg 100 kg mit optionaler Federung
Ⓐ	Sitztiefe	350 – 525 mm, in Schritten von 25 mm
Ⓑ	Rückenwinkel	74°/78°/82°/86°/90°/94°
Ⓒ	Unterschenkelänge	290 – 480 mm, in Schritten von 10 mm
Ⓓ	Vorderer Sitz-Boden-Abstand	450 – 520 mm, in Schritten von 10 mm
Ⓔ	Hinterer Sitz-Boden-Abstand	390 – 490 mm, in Schritten von 10 mm
Ⓕ	Rückenhöhe	270 – 480 mm, in Schritten von 15 mm
Ⓖ	Gesamtlänge mit Beinstütze	75°-Rahmenwinkel: ca. 830 mm 90°-Rahmenwinkel: ca. 760 mm
Ⓗ	Sitzbreite	320 – 500 mm, in Schritten von 20 mm
Ⓛ	Gesamtbreite	ca. 490 – 805 mm
Ⓜ	Gesamthöhe	ca. 650 – 1200 mm
	Höhe in zusammengeklapptem Zustand	ca. 600 – 710 mm
	Gesamtgewicht	ca. 7.9 kg




	Gewicht des schwersten Bauteils	5.3 kg
	Wendekreis	1240 mm
	Minimaler Wenderadius	700 mm
	Max. sichere Neigung	7°
	Statische Stabilität bei Gefälle	20°
	Statische Stabilität bei Steigung	7°
	Statische Stabilität seitlich	20°
	Sitzflächenwinkel	0° – 20°
	Winkel zw. Sitzfläche und Beinen	55° – 115°
	Abstand Armlehne bis Sitz	120 – 280 mm
	Vordere Position der Armlehnenstruktur	220 – 330 mm
	Greifringdurchmesser	520 – 580 mm
	Horizontale Position der Achse	ca. -20 bis +140 mm

11.2 Reifen

Der ideale Reifendruck hängt vom Reifentyp ab.

In unten stehender Tabelle sind Richtwerte angegeben. Sollte der Reifen in der nachstehenden Liste nicht aufgeführt sein, sehen Sie an der Seite des Reifens nach. Dort ist oftmals der maximale Druck angegeben.

Reifen	Durchmesser	Max. Druck		
		7 bar	700 kPa	101 psi
Profil-reifen	610 mm (24")			
Sonstige Reifen	610 mm (24"); 635 mm (25"); 660 mm (26")	10 bar	1000 kPa	145 psi

-  Die Kompatibilität der vorstehend aufgeführten Reifen hängt von der Konfiguration und/oder dem Modell des Rollstuhls ab.
-  Bei einer Reifenpanne lassen Sie den Schlauch in einer entsprechenden Werkstatt (Fahrradwerkstatt, Fahrradfachgeschäft usw.) fachmännisch austauschen.
-  Die Reifengröße ist an der Seitenwand des Reifens angegeben. Der Wechsel der jeweiligen Reifen muss durch einen qualifizierten Techniker durchgeführt werden.




VORSICHT!


- Der Reifendruck muss in beiden Reifen gleich sein, um einen optimalen Fahrkomfort, die einwandfreie Funktion der Feststellbremsen und das mühelose Antreiben des Rollstuhls zu gewährleisten.

11.3 Materialien

Die Komponenten, die für die Herstellung von Küschall-Rollstühlen verwendet werden, bestehen aus folgenden Materialien:

Rahmenrohre	Aluminium
Rückenlehnenrohre	Aluminium /Titan
Achsrohr	Aluminium/Karbon
Sitzbezug/Rückenlehnenbezug	PA/PE/PVC
Schiebegriffe	Aluminium/TPE
Kleiderschutz/Radspritzschutz	Karbon oder Kunststoff
Schwenkradgabeln	Aluminium
Fußauflagenrohr	Aluminium/Titan
Fußplatte	Karbon oder Kunststoff
Stützelemente/Befestigungen	Stahl/Aluminium
Schrauben und Bolzen	Stahl

 Alle Materialien sind gegen Korrosion geschützt.
Wir verwenden ausschließlich REACH-konforme
Materialien und Bauteile.

 Warensicherungssysteme und Metalldetektoren:
In seltenen Fällen können die im Rollstuhl
verwendeten Materialien Warensicherungssysteme
und Metalldetektoren veranlassen, Alarm auszulösen.

11.4 Umgebungsbedingungen

	Lagerung und Transport	Verwendung
Temperatur	-20 °C bis 40 °C	
Relative Luftfeuchtigkeit	20 % bis 90 % bei 30 °C, nicht kondensierend	
Luftdruck	800 hPa bis 1060 hPa	

**Deutschland:**

Invacare GmbH
Am Achener Hof 8
D-88316 Isny
Tel: (49) (0)7562 700 0
kontakt@invacare.com
www.invacare.de

Schweiz / Suisse / Svizzera:

Invacare AG
Benkenstrasse 260
CH-4108 Witterswil
Tel: (41) (0)61 487 70 80
Fax: (41) (0)61 487 70 81
switzerland@invacare.com
www.invacare.ch

Österreich:

Invacare Austria GmbH
Herzog-Odilo-Straße 101
A-5310 Mondsee
Tel: (43) 6232 5535 0
Fax: (43) 6232 5535 4
info-austria@invacare.com
www.invacare.at



Invacare France Operations SAS
Route de St Roch
F-37230 Fondettes
France

1659231-C 2021-11-19



Making Life's Experiences Possible®

Küschall®
UNLIMIT YOUR WORLD