

ROLLSTUHL  
WHEELCHAIR  
FAUTEUIL ROULANT  
CARROZZINA

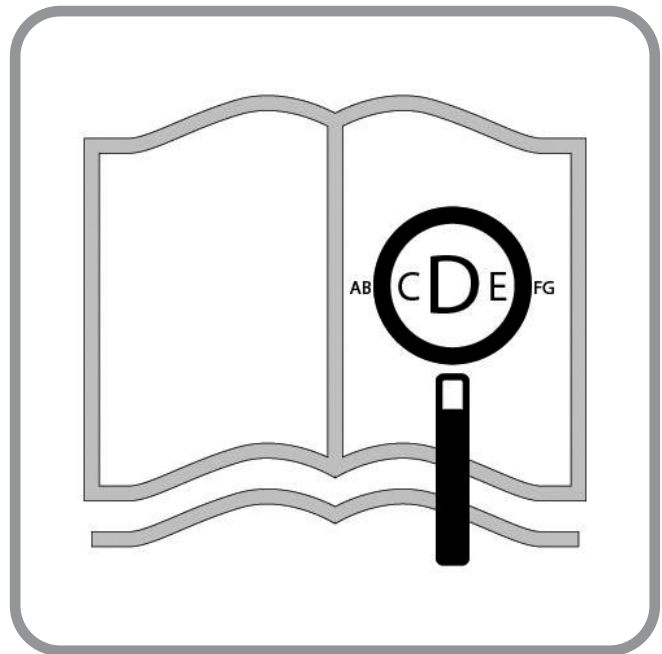


# Easy Life R

GEBRAUCHSANWEISUNG  
DIRECTIONS FOR USE  
NOTICE D'UTILISATION  
MANUALE D'USO

 **SOPUR**®

000690687.01



**FÜR SEHBEHINDERTE PERSONEN STEHT DIESES DOKUMENT IM PDF-FORMAT AUF WWW.SUNRISEMEDICAL.DE ZUR VERFÜGUNG ODER ES IST AUCH IM GROSSDRUCK ERHÄLTlich.**

**IF YOU ARE VISUALLY IMPAIRED, THIS DOCUMENT CAN BE VIEWED IN PDF FORMAT AT WWW.SUNRISEMEDICAL.CO.UK OR ALTERNATIVELY IS AVAILABLE ON REQUEST IN LARGE TEXT.**

**SI VOUS SOUFFREZ DE DÉFICIENCE VISUELLE, CE DOCUMENT PEUT ÊTRE CONSULTÉ EN FORMAT PDF SUR WWW.SUNRISEMEDICAL.FR OU VOUS ÊTRE ENVOYÉ EN GRANDS CARACTÈRE SUR DEMANDE.**

**QUESTO DOCUMENTO È PRESENTE IN FORMATO PDF PER GLI IPOVEDENTI SUL SITO WEB ALL'INDIRIZZO WWW.SUNRISEMEDICAL.IT.**

#### **Rollstuhlkomponenten**

DE



SUNRISE MEDICAL ist nach ISO 13485 zertifiziert und garantiert damit die Qualität unserer Produkte bei allen Entwicklungs- und Produktionsstufen dieses Rollstuhls. Dieses Produkt erfüllt die Anforderungen gemäß der EU-Verordnung. Hier abgebildete Optionen oder Zubehörteile sind gegen Aufpreis erhältlich.

#### **Wheelchair Components**

EN



We at SUNRISE MEDICAL have been awarded the ISO-13485 certificate, which affirms the quality of our products at every stage, from R & D to production. This products meet the requirements in accordance with EC regulations. Options or accessories shown are available at extra cost.

#### **Description du fauteuil**

FR





Nous, la société SUNRISE, sommes certifiés ISO 13485, ce qui garantit la qualité de nos produits à tous les stades, du développement jusqu'à la production. Ce produit est conforme aux réglementations de la Communauté européenne. Les options ou accessoires illustrés sont disponibles en option.

#### **Componenti della carrozzina**



IT



SUNRISE MEDICAL ha ottenuto la certificazione ISO-13485 che certifica la qualità dei suoi prodotti in ogni fase del loro processo di realizzazione, dalla ricerca e sviluppo alla produzione. I nostri sistemi di gestione della qualità, poiché conformi alla norma ISO 13485, garantiscono che anche il vostro prodotto Sunrise Medical soddisfa i requisiti del Regolamento Dispositivi Medici.

 08 



1. Schiebegriffe
2. Rückenbespannung
3. Seitenteil
4. Sitzbespannung
5. Fußraste
6. Lenkräder
7. Fußbrett
8. Gabel
9. Steckachse
10. Feststellbremsen
11. Greifring
12. Antriebsrad

 28 

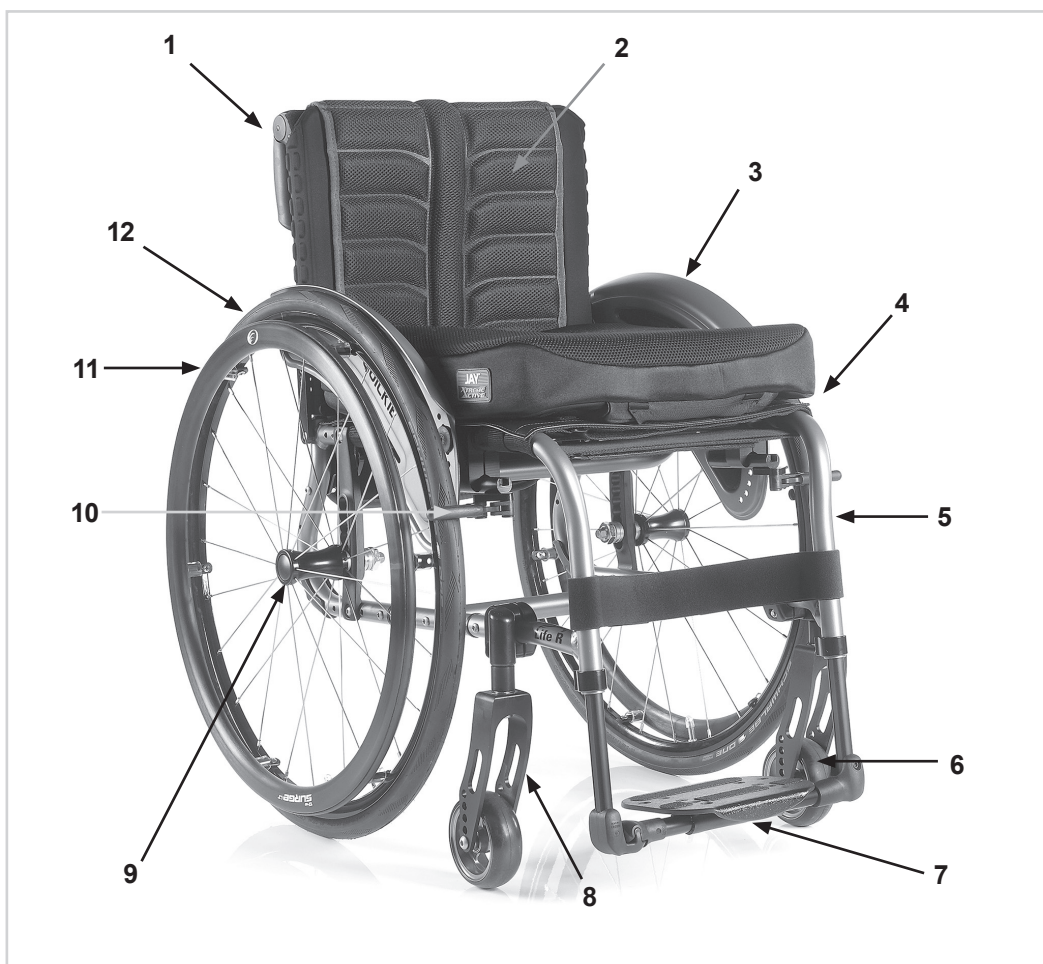
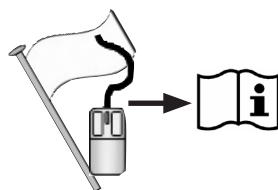
1. Push handles
2. Backrest upholstery
3. Sideguard
4. Seat sling
5. Footrest
6. Castors
7. Footboard
8. Fork
9. Quick-release axle
10. Wheel locks
11. Handrim
12. Rear wheel

 48 

1. Poignées de poussée
2. Toile de dossier
3. Protège-vêtement
4. Toile du siège
5. Repose-pieds
6. Roues avant
7. Palette
8. Fourche
9. Axe à déverrouillage rapide
10. Freins
11. Main courante
12. Roue arrière

 68 


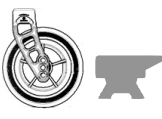









1. Maniglie di spinta
2. Rivestimento dello schienale
3. Spondina
4. Rivestimento della seduta
5. Pedana
6. Ruote anteriori
7. Appoggiapiedi
8. Forcella
9. Asse ad estrazione rapida
10. Freni
11. Corrimano
12. Ruota posteriore

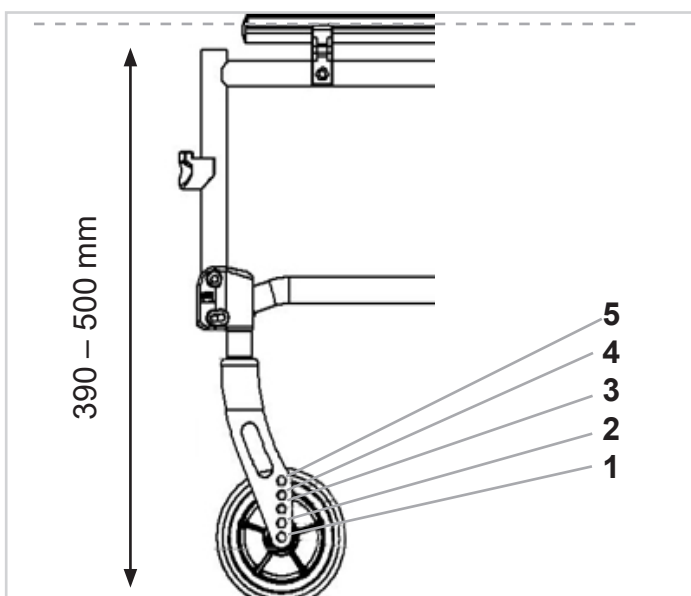


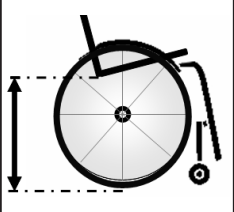
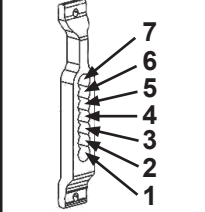
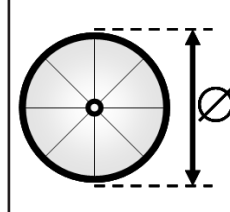


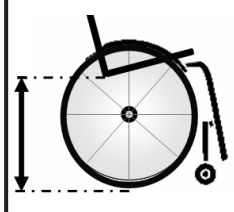
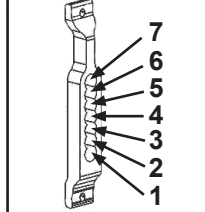
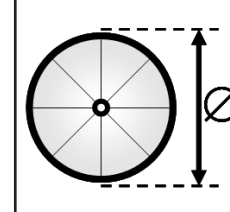
	1075 ↑↓ 935		720 ↑↓ 540		950 ↑↓ 750		480 ↑↓ 270
	500 ↑↓ 390		500 ↑↓ 360		320 ↑↓ 230		540 ↑↓ 535
	475 ↑↓ 250		480 ↑↓ 340				
	700 ↑↓ 670		360 ↑↓ 250		830 ↑↓ 230		MAX. mm ↑↓ MIN. mm
	10° ↑↓ 10°		10° ↑↓ 10°		10° ↑↓ 10°		7° ↑↓ 0° MAX. MIN.
	12° ↑↓ 0°		-12° ↑↓ 8°		120° ↑↓ 110°		MAX. MIN.
	11.0 ↑↓ 8.0		15.0 ↑↓ 11.0		125 ↑↓ ---		MAX. kg ↑↓ MIN. kg

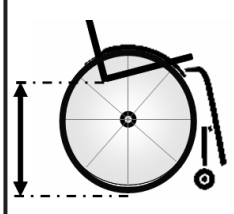
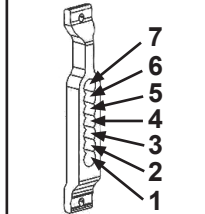
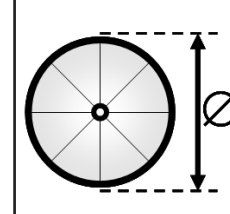


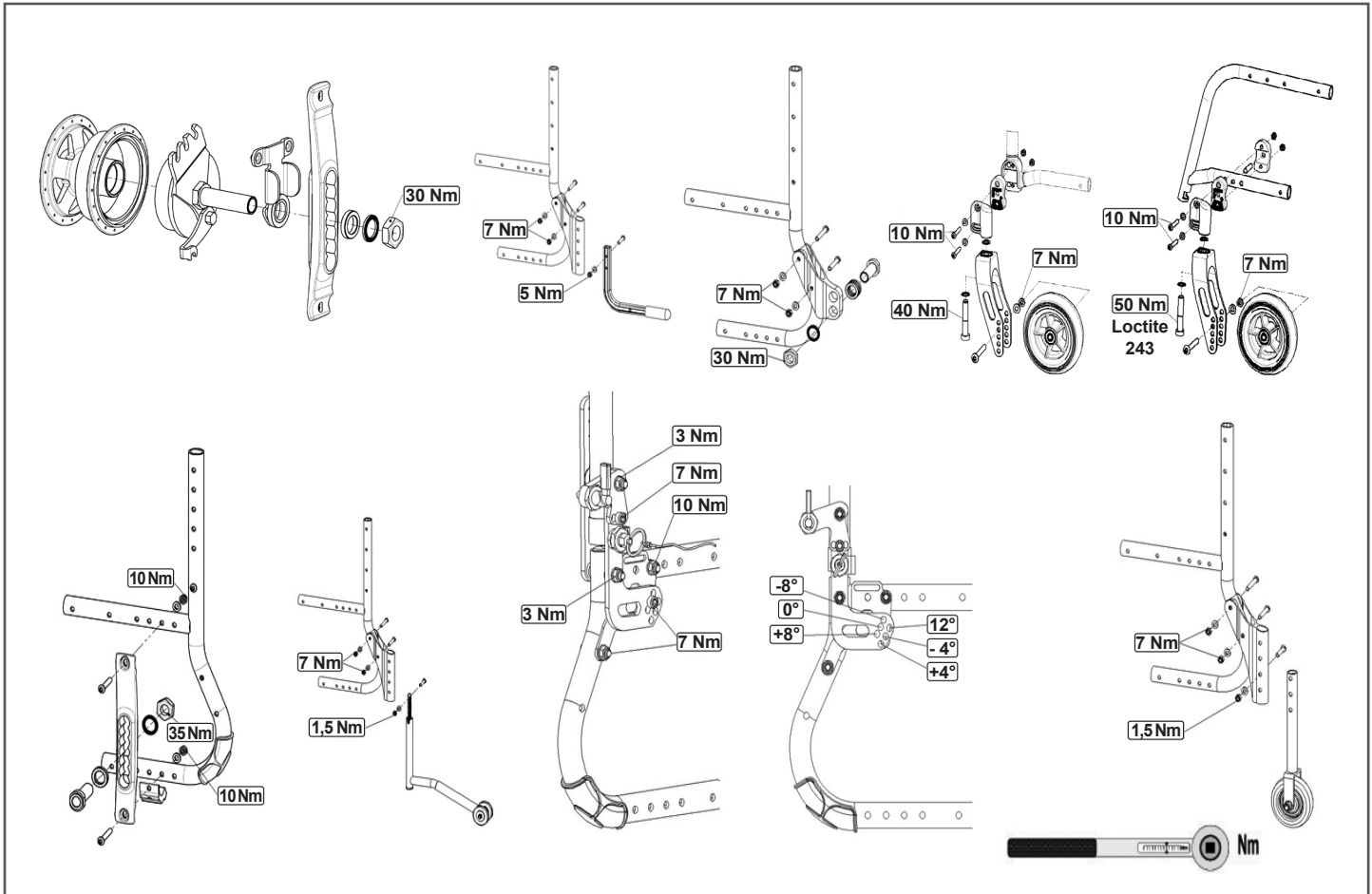
			4" (101,6 mm) 	5" (127 mm) 	6" (152,4 mm) 	7" (177,8 mm) 
 143 mm	5	4			390	
	4	3		390	400	
	3	2	390	400	420	
	2	1	400	410	430	
	1		420	430	440*	
 + 25 mm	5	4			420	
	4	3		420	430	
	3	2	420	430	450	
	2	1	430	440	460	
	1		440	450	470*	
 168 mm	5	4			420	
	4	3		420	430	440
	3	2	420	430	450	450
	2	1	430	440	460	470
	1		440	450	470*	480
 + 25 mm	5	4			440	
	4	3		440	450	470
	3	2	440	450	470	480
	2	1	450	460	480	490
	1		470	480	490*	500



		
360	7	22
370	6	22
380	5	22
400	4	22
410	3	22
420	2	22
430	1	22

		
380	7	24
390	6	24
410	5	24
420	4	24
430	3	24
440	2	24
460	1	24

		
400	7	25
410	6	25
420	5	25
430	4	25
450	3	25
460	2	25
470	1	25



## Inhaltsverzeichnis

Definitions	8
Vorwort	9
Verwendung	9
Verwendungszweck	9
1.0 Allgemeine Sicherheitshinweise und Fahreinschränkungen	11
2.0 Garantie	13
3.0 Transport	14
4.0 Handhabung	16
5.0 Transportieren des Rollstuhls	16
6.0 Optionen	16
Ankippbügel	16
Bremse	17
Fußbrett	18
Einstellen der Fußplatte	20
Lenkrad	20
Rückenwinkel einstellbar	21
Kopfstütze	21
Seitenteile	21
Schiebegriffe	23
Sicherheitsräder	23
Stockhalter	23
Beckengurt	24
Transitrollen	25
7.0 Reifen und Montage	25
8.0 Typenschild	25
9.0 Wartung und Pflege	26
10.0 Fehlersuche	26
11.0 Entsorgung / Recycling von Materialien	26
12.0 Technische Daten	27
13.0 Drehmoment	27








**HINWEIS:**

Die Rollstühle, die in diesem Handbuch abgebildet und beschrieben sind, entsprechen möglicherweise nicht in allen Einzelheiten genau Ihrem eigenen Modell. Dennoch sind alle Anweisungen trotz möglicher Detailunterschiede völlig relevant.

Der Hersteller behält sich das Recht vor, Gewichte, Abmessungen oder andere in diesem Handbuch aufgeführte technische Daten ohne vorherige Benachrichtigung zu ändern. Alle in diesem Handbuch aufgeführten Zahlenangaben, Abmessungen und Kapazitäten sind ungefähr und stellen keine präzisen technischen Daten dar.

## Definitions

## 3.1 In dieser Anleitung verwendete Begriffsdefinitionen

Wort	Definition
 <b>GEFAHR!</b>	Anweisung an den Benutzer, dass ein potentielles Verletzungsrisiko besteht, wenn der Anweisung nicht entsprochen wird
 <b>WARNUNG!</b>	Anweisung an den Benutzer, dass ein Verletzungsrisiko besteht, wenn der Anweisung nicht entsprochen wird.
 <b>VORSICHT!</b>	Hinweis an den Benutzer, dass ein möglicher Sachschaden am Rollstuhl auftreten kann, wenn der Anweisung nicht entsprochen wird
<b>HINWEIS:</b>	Allgemeine Empfehlung oder Optimales Verfahren
	Bezugnahme auf weitere Dokumente
	Pannen sicher
	Soft Reifen
	Passt Nicht

**HINWEIS:**

Bitte notieren Sie die Adresse und Telefonnummer Ihrer zuständigen Servicestelle in dem unten vorgesehenen Feld.

Benachrichtigen Sie ihn im Fall einer Panne, und versuchen Sie, alle relevanten Einzelheiten anzugeben, damit Ihnen rasch geholfen werden kann.

Unterschrift und Stempel des Fachhändlers



## Vorwort

Sehr geehrte Kunde,

Wir freuen uns sehr, dass Sie sich für ein Qualitätsprodukt von SUNRISE MEDICAL entschieden haben.

Dieses Handbuch vermittelt Ihnen zahlreiche Tipps und Ideen, damit Ihr neues Rollstuhl ein vertrauter und zuverlässiger Partner im Leben werden kann.

Eine gute Beziehung zu unseren Kunden ist für Sunrise Medical von hoher Bedeutung. Wir möchten Sie gerne über unsere neuen und aktuellen Entwicklungen auf dem Laufenden halten. Kundennähe bedeutet: schneller Service, so wenig Bürokratie wie möglich, enge Zusammenarbeit mit unseren Kunden. Wenn Sie Ersatzteile oder Zubehör benötigen oder einfach eine Frage zu Ihrem Rollstuhl haben – wir sind für Sie da.

Wir möchten, dass Sie mit unseren Produkten und unserem Service zufrieden sind. Wir von Sunrise Medical arbeiten daher ständig an der Weiterentwicklung unserer Produkte. Aus diesem Grund können in unserer Produktreihe Änderungen in der Form, Technologie und Ausstattung vorkommen. Es können also aus den Angaben und Abbildungen in diesem Handbuch keine Ansprüche abgeleitet werden.

**Das Managementsystem von SUNRISE MEDICAL ist zertifiziert nach DIN EN ISO 9001, ISO 13485 und ISO 14001.**

 **SUNRISE MEDICAL erklärt als Hersteller, dass die dieses Produkt mit der Medizinprodukteverordnung (2017/745) der EU konform sind.**

Hinweis an den Anwender und/oder den Patienten: Alle im Zusammenhang mit dem Produkt aufgetretenen schwerwiegenden Vorfälle sind dem Hersteller und der zuständigen Behörde des Mitgliedstaats, in dem der Anwender und/oder der Patient niedergelassen ist, zu melden.

### **FMG (Für Mich Gebaut) Sonderbauten**

Sunrise Medical empfiehlt dringend, alle Informationen für den Benutzer, die mit Ihrem FMG-Produkt mitgeliefert werden, vor dem erstmaligen Gebrauch sorgfältig durchzulesen und sicherzustellen, dass alles verstanden wurde. Dadurch wird gewährleistet, dass Ihr FMG-Produkt wie vom Hersteller vorgesehen funktioniert.

Sunrise Medical empfiehlt die Benutzerinformationen und Dokumente für einen späteren Gebrauch sicher aufzubewahren und nicht zu entsorgen.

### **Kombinationen von Medizinprodukten**

Dieses Medizinprodukt kann unter Umständen mit einem oder mehreren anderen Medizinprodukten bzw. anderen Produkten kombiniert werden. Informationen darüber, welche Kombinationen möglich sind, finden Sie unter [www.SunriseMedical.de](http://www.SunriseMedical.de). Alle aufgeführten Kombinationen wurden überprüft, um die grundlegenden Sicherheits- und Leistungsanforderungen gemäß Anhang I Nr. 14.1 der EU-Verordnung 2017/745 über Medizinprodukte zu erfüllen.

Leitlinien zum Kombinieren wie etwa die Montage finden Sie unter [www.SunriseMedical.de](http://www.SunriseMedical.de)

Fragen zum Gebrauch, zur Wartung und Sicherheit Ihres Rollstuhls richten Sie bitte an den zuständigen, zugelassenen SUNRISE MEDICAL Fachhändler.

Falls sich kein autorisierter Fachhändler in Ihrer Nähe befindet oder falls Sie Fragen zur Sicherheit oder zum Rückruf von Produkten haben, können Sie Sunrise Medical schriftlich oder telefonisch erreichen oder Sie finden die Informationen auch auf [www.sunrisemedical.co.uk](http://www.sunrisemedical.co.uk).

**Sunrise Medical GmbH**  
**Kahlbachring 2-4**  
**69254 Malsch/Heidelberg**  
**Deutschland**  
**Tel.: +49 (0) 7253/980-0**  
**Fax: +49 (0) 7253/980-222**  
**kundenservice@sunrisemedical.de**  
**www.SunriseMedical.de**



**BENUTZEN SIE IHREN ROLLSTUHL ERST, WENN SIE DIESES HANDBUCH VOLLSTÄNDIG GELESEN UND VERSTANDEN HABEN.**

## Verwendung

Rollstühle sind ausschließlich für gehunfähige oder gehbehinderte Kinder und Erwachsene zum individuellen Gebrauch für Selbst- und unterstützte Beförderung (Schieben durch Begleitperson) im Haus und im Freien bestimmt.

**Das Höchstgewicht (das Körpergewicht des Benutzers und das Gewicht des im Rollstuhl eingebauten Zubehörs) ist auf dem Etikett mit der Seriennummer angegeben, das an der Querstange oder an der Stabilisierungsstange unter dem Sitz angebracht ist.**

Eine Gewähr kann nur übernommen werden, wenn das Produkt unter den vorgegebenen Bedingungen und zu den vorgesehenen Zwecken eingesetzt wird.

Die vorgesehene Lebensdauer des Rollstuhls beträgt 5 Jahre. Bitte KEINE Teile von anderen Herstellern verwenden, außer diese sind von Sunrise Medical offiziell zugelassen.

### **GEFAHR!**

- Es dürfen ohne Genehmigung keine elektronischen Geräte angebaut werden.
- Es dürfen ohne Genehmigung keine elektrisch oder mechanisch betriebenen Zusatzantriebe, Handbikes oder andere Vorrichtungen eingebaut werden, die die bestimmungsgemäße Verwendung oder den Aufbau des Rollstuhls verändern.
- Alle Kombinationen mit anderen Medizinprodukten müssen direkt von Sunrise Medical genehmigt werden.

## Verwendungszweck

### Indikationen

Die Vielfalt an Ausstattungsvarianten sowie die modulare Bauweise erlauben einen Einsatz bei Gehunfähigkeit/ Gehbehinderung durch:

- Lähmung
- Gliedmaßenverlust (Beinamputation)
- Gliedmaßendefekt/Deformation
- Gelenkkontrakturen/-schäden
- Erkrankungen wie Herz- und Kreislaufinsuffizienz, Gleichgewichtsstörungen oder Kachexie, neurologische Krankheitsbilder, Muskeldystrophie, Hemiplegie sowie für Geriatriker mit noch verwendbaren Restkräften der oberen Gliedmaßen.

### Kontraindikationen

Der Rollstuhl darf in folgenden Fällen nicht oder nur mit einer Begleitperson benutzt werden:

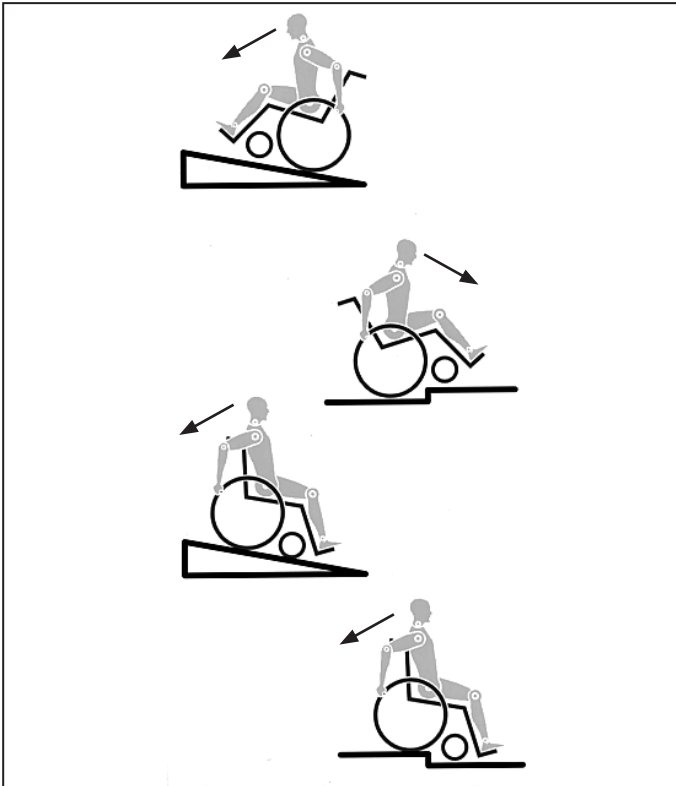
- Wahrnehmungsstörung
- Ungleichgewicht
- Verlust beider Arme, wenn keine Unterstützung durch eine Pflegeperson erfolgt
- Gelenkkontraktur oder Gelenkschäden an beiden Armen
- Sitzbehinderung

Beachten Sie bei der Versorgung außerdem auf Körpergröße, Gewicht, physische und psychische Verfassung, Alter des Behinderten, Wohnverhältnisse und Umwelt.

### Betriebsbedingungen

Der Rollstuhl kann sowohl im Innen- als auch im Außenbereich mit Begleitperson auf trockenen und relativ ebenen Oberflächen eingesetzt werden. Die Benutzung bei Sturm, Sturzregen, Schnee und Eis oder anderen extremen Witterungsverhältnissen wird nicht empfohlen.

## 1.0 Allgemeine Sicherheitshinweise und Fahreinschränkungen



Technik und Bauweise dieses Rollstuhls sind für die maximale Sicherheit entworfen. Die aktuell gültigen internationalen Sicherheitsstandards wurden erfüllt oder teilweise überschritten. Dennoch kann sich der Benutzer einem Risiko aussetzen, wenn er den Rollstuhl nicht vorschriftsmäßig handhabt. Beachten Sie zu Ihrer eigenen Sicherheit bitte unbedingt die nachstehenden Regeln.

Unfachmännische oder fehlerhafte Änderungen oder Einstellungen erhöhen das Unfallrisiko. Als Rollstuhlfahrer sind Sie auch Verkehrsteilnehmer und Passant auf Straßen und Gehwegen. Wir möchten Sie daran erinnern, dass für Sie als Rollstuhlfahrer alle Verkehrsregeln gelten.

Seien Sie auf Ihrer ersten Fahrt im Rollstuhl besonders vorsichtig. Lernen Sie Ihren Stuhl kennen.

Überprüfen Sie Folgendes vor jedem Gebrauch:

- Schnellverschlussachsen an den Hinterrädern
- Klettverschluss am Sitz und an der Rückenlehne
- Reifen, Reifendruck und Feststellbremsen.

Sollten irgendwelche Veränderungen an den Einstellungen vorgenommen werden, ist es wichtig, den entsprechenden Abschnitt der Gebrauchsanweisung zu lesen.

Besonders beim Befahren von Steigungen oder Gefällen können Schlaglöcher oder unebener Untergrund den Rollstuhl zum Kippen bringen. Wird eine Stufe oder ein Anstieg vorwärts befahren, sollte der Körper nach vorne geneigt sein.



- Die Höchstlast von 125 kg (100kg mit Handbike-Achse) für den Fahrer plus mitgeführte Gegenstände KEINESFALLS überschreiten. Bitte beachten Sie die Gewichtsangaben für die leichteren Gewichtsoptionen, die separat aufgeführt werden. Das Überschreiten der maximalen Zuladung kann zu Schäden am Stuhl, zu Fallen oder Kippen aus dem Rollstuhl, Verlust der Kontrolle oder zu schweren Verletzungen des Fahrers und anderer Personen führen.
- Tragen Sie im Dunklen möglichst helle Kleidung oder Kleidung mit Reflektoren, um besser gesehen werden zu können. Achten Sie darauf, dass die seitlich und rückwärtig am Rollstuhl angebrachten Reflektoren gut sichtbar sind. Wir empfehlen Ihnen auch das Anbringen einer aktiven Beleuchtung.

- Um Stürze und gefährliche Situationen zu vermeiden, sollten Sie den Umgang mit Ihrem neuen Rollstuhl erst auf ebenem, überschaubarem Gelände üben.
- Benutzen Sie zum Ein- oder Aussteigen aus dem Rollstuhl nicht die Fußbretter. Diese sollten vorher hochgeklappt und möglichst nach außen weggeschwenkt werden. Begeben Sie sich immer so nah wie möglich an die Stelle, an der Sie sitzen möchten.
- Setzen Sie Ihren Rollstuhl nur bestimmungsgemäß ein. Vermeiden Sie z.B. ein ungebremstes Fahren gegen ein Hindernis (Stufen, Bordsteinkante) oder Herunterfahren von Kanten.
- Die Feststellbremsen sind nicht dazu vorgesehen, den Rollstuhl während der Fahrt abzubremesen. Sie sichern den Rollstuhl gegen das Wegrollen. Wenn Sie auf unebenem Boden anhalten, ziehen Sie immer die Feststellbremsen an, damit der Stuhl nicht wegrollt. Ziehen Sie die Bremsen auf beiden Seiten an, sonst könnte der Stuhl kippen.
- Erforschen Sie die Auswirkungen von Schwerpunktverlagerungen auf das Verhalten des Rollstuhls, zum Beispiel auf Gefällstrecken, Steigungen, sämtlichen Neigungen oder beim Überwinden von Hindernissen nur mit sicherer Unterstützung eines Helfers.
- Bei extremen Einstellungen (z.B. Antriebsräder in vorderster Position) und ungünstiger Körperhaltung kann der Rollstuhl bereits auf ebener Fläche kippen.
- Neigen Sie Ihren Oberkörper beim Befahren von Steigungen und Stufen weit nach vorn.
- Lehnen Sie Ihren Oberkörper beim Befahren von Neigungen und Stufen weiter nach hinten. Versuchen Sie keinesfalls, Gefälle diagonal hinauf oder hinunter zu fahren.
- Vermeiden Sie Rolltreppen, da diese bei einem Sturz schwere Verletzungen verursachen können.
- Den Rollstuhl nicht an Gefällen > 10° verwenden. Die dynamische Stabilität an Gefällen hängt von der Konfiguration des Rollstuhls, den Fertigkeiten und dem Fahrstil des Benutzers ab. Da die Fertigkeiten des Benutzers und der Fahrstil nicht vorherbestimmt werden können, kann der Höchstwert für das sichere Gefälle nicht bestimmt werden. Dieser muss vom Benutzer mit Hilfe einer Begleitperson ermittelt werden, um das Umkippen zu verhindern. Für unerfahrene Benutzer wird der Einbau von Sicherheitsrädern dringend empfohlen.
- Besonders beim Befahren von Steigungen oder Gefällen können Schlaglöcher oder unebener Untergrund den Rollstuhl zum Kippen bringen.
- Den Rollstuhl nicht auf schlammigem oder vereistem Grund verwenden. Den Rollstuhl nur dort verwenden, wo auch Fußgänger zugelassen sind.
- Zur Vermeidung von Handverletzungen greifen Sie bei der Fahrt mit dem Rollstuhl nicht zwischen die Speichen oder zwischen das Antriebsrad und die Radbremse.
- Bei Verwendung von Leichtmetallgreifringen kann es beim Abbremsen aus schneller Fahrt oder auf längeren Gefällestrecken zum Erhitzen der Greifringe kommen.
- Wenn Gefälle/Steigungen seitwärts befahren werden, steigt die Gefahr, dass der Rollstuhl zur Seite kippt.
- Treppen dürfen nur mit Hilfe von Begleitpersonen überwunden werden. Sind dafür Einrichtungen wie z.B. Auffahrrampen oder Aufzüge vorhanden, so sind diese zu benutzen. Fehlen solche Einrichtungen, ist der Rollstuhl anzukippen und über die Stufen zu führen (2 Helfer). Bei Benutzern mit einem Körpergewicht von über 100 kg empfehlen wir, diese Methode für Treppen nicht zu verwenden!
- Generell müssen montierte Sicherheitsräder zuvor so eingestellt werden, dass sie beim Transport nicht auf die Stufen aufsetzen können, da es sonst zu schweren Stürzen kommen kann. Anschließend müssen die Sicherheitsräder wider korrekt eingestellt werden.
- Achten Sie darauf, dass die Begleitpersonen den Rollstuhl nur an fest montierten Bauteilen anfassen (z.B. nicht an der Fußraste oder den Seitenteilen).

- Dieser Rollstuhl ist nicht für Krafttraining und/oder für den Gebrauch von Hanteln ausgelegt. Verwenden Sie nur Geräte, die eigens für diesen Zweck ausgelegt sind.
- Tragen oder heben Sie den Rollstuhl nicht an den Rückenrohren/Schiebegriffen oder an den Seitenteilen.
- Achten Sie beim Benutzen von Hebebühnen darauf, dass sich montierte Sicherheitsräder außerhalb des Gefahrenbereichs befinden.
- Sichern Sie Ihren Rollstuhl auf unebenem Gelände oder beim Umsteigen (z. B. ins Auto) durch Betätigen der Bremse.
- Wenn und wann immer möglich, sollten Fahrzeuginsassen während der Fahrt in einem Behindertentransportkraftwagen (BTW) die im Fahrzeug installierten Sitze und die dazugehörigen Rückhaltesysteme nutzen. Nur so sind Insassen bei einem Unfall optimal geschützt. Unter Verwendung der von SUNRISE MEDICAL angebotenen Sicherungselemente und dem Einsatz geeigneter Rückhaltesysteme, können die Leichtgewichtrollstühle als Sitz beim Transport im Behindertentransportkraftwagen genutzt werden. (Siehe Kapitel "Transport").
- Abhängig von Durchmesser und Einstellung der Lenkräder sowie der Schwerpunkteinstellung des Rollstuhls kann bei höheren Geschwindigkeiten ein Flattern der Lenkräder auftreten. Dies kann zu einem Blockieren der Lenkräder und zum Kippen des Rollstuhls führen. Achten Sie daher auf eine korrekte Einstellung der Lenkräder (siehe Kapitel "Lenkräder"). Befahren Sie insbesondere Gefällstrecken nicht ungebremst, sondern mit reduzierter Geschwindigkeit. Die Verwendung von Sicherheitsrädern ist bei ungeübten Nutzern unbedingt empfehlenswert.
- Die Sicherheitsräder sollen ein unbeabsichtigtes Kippen nach hinten verhindern. Keinesfalls sollen sie die Funktion von Transittrollen übernehmen, etwa um eine Person bei abgenommenen Antriebsrädern im Rollstuhl zu transportieren.
- Achten Sie beim Ergreifen von Gegenständen (die vor, seitlich oder hinter dem Rollstuhl liegen) darauf, dass Sie sich nicht zu weit aus dem Rollstuhl lehnen, da durch Schwerpunktverlagerung eine Kipp- bzw. Überschlaggefahr besteht. Das Aufhängen von zusätzlichen Lasten (Rucksack oder ähnliche Gegenstände) an die Rückenlehne Ihres Rollstuhls kann die Stabilität Ihres Rollstuhls nach hinten beeinträchtigen, vor allem, wenn der Rückenwinkel nach hinten verstellt wurde. Der Rollstuhl kann dadurch nach hinten kippen und Verletzungen verursachen.
- Anpassungen an Ihrem Rollstuhl, vor allem an sicherheitsrelevanten Bauteilen, müssen von einem autorisierten Fachhändler durchgeführt werden. Dies betrifft die Einstellung von Feststellbremsen, Sicherheitsrädern, Rückenwinkel- und höhe, Unterschenkellänge, Schwerpunkt, Beckengurt, Spur- und Sturz der Antriebsräder, Sitzhöhe sowie Nachlauf und Geradeauslauf der Lenkradgabel.
- Achten Sie bei Verwendung von angebaute Mobilitätszubehör wie Handbikes, elektrischen Zusatzantrieben etc. darauf, dass Ihr Rollstuhl mit den entsprechenden Lenkradgabeln ausgestattet ist, die für diesen Zweck vorgesehen sind. Bitte kontaktieren Sie diesbezüglich Ihren Fachhändler.
- Es dürfen ohne Genehmigung keine elektronischen Geräte, elektrische oder mechanisch betriebene Zusatzantriebe, Handbikes oder andere Vorrichtungen eingebaut werden, die die bestimmungsgemäße Verwendung oder den Aufbau des Rollstuhls verändern.
- Alle Kombinationen mit anderen Medizinprodukten müssen von Sunrise Medical genehmigt werden.
- Bitte beachten Sie, dass der Rollstuhl in bestimmten Konfigurationen eine Breite von 700mm überschreiten kann. Sollte dies der Fall sein, kann die Benutzung vorhandener Rettungswege unter Umständen nicht möglich sein. Eine Mitnahme in öffentlichen Verkehrsmitteln kann erschwert oder nicht möglich sein.
- Weitere Informationen und Sicherheitshinweise erhalten Sie von Ihrem autorisierten Fachhändler.
- Bei Oberschenkelamputation müssen die Sicherheitsräder verwendet werden.
- Achten Sie vor Fahrtantritt auf den korrekten Luftdruck der von Ihnen verwendeten Bereifung. Bei den Antriebsrädern muss er mindestens 3,5 bar (350 kPa) betragen. Der max. Luftdruck ist auf dem Reifen angegeben. Die Kniehebelbremsen sind nur bei ausreichendem Luftdruck und korrekter Einstellung wirksam (siehe Kapitel "Bremse").
- Sollte die Sitz- und Rückenbespannung beschädigt sein, tauschen Sie diese bitte umgehend aus.
- Vorsicht beim Umgang mit Feuer, insbesondere brennenden Zigaretten. Sitz- und Rückenbespannung könnten sich entzünden.
- Wenn der Rollstuhl längere Zeit direkter Sonneneinstrahlung ausgesetzt war, können Teile des Rollstuhls (z.B. Rahmen, Beinstützen, Bremsen und Seitenteil) heiß (>41°C) werden.
- Achten Sie stets darauf, dass die Steckachsen an den Antriebsrädern richtig eingestellt und eingerastet sind. Bei nicht gedrücktem Knopf der Steckachse darf sich das Antriebsrad nicht entfernen lassen.

### **WARNUNG!**

- Sowohl die Wirkung der Kniehebelbremse als auch das allgemeine Fahrverhalten sind vom Luftdruck abhängig. Mit korrekt aufgepumpten Antriebsrädern und gleichem Luftdruck auf beiden Rädern lässt sich Ihr Rollstuhl wesentlich leichter und besser manövrieren.
- Achten Sie auf eine ausreichende Profiltiefe Ihrer Bereifung! Beachten Sie bitte, dass Sie bei Fahrten im öffentlichen Straßenverkehr der Straßenverkehrsordnung unterliegen.
- Achten Sie bei Arbeiten oder bei Einstellung am Rollstuhl immer auf Ihre Finger!

### **WARNUNG!**

**ERSTICKUNGSGEFAHR** – Diese Mobilitätshilfe enthält Kleinteile, die unter Umständen eine Erstickungsgefahr für kleine Kinder darstellen können.

Die Rollstühle, die in diesem Handbuch abgebildet und beschrieben sind, entsprechen möglicherweise nicht in allen Einzelheiten genau Ihrem eigenen Modell. Dennoch sind alle Anweisungen trotz möglicher Detailunterschiede völlig relevant.

Der Hersteller behält sich das Recht vor, Gewichte, Abmessungen oder andere in diesem Handbuch aufgeführte technische Daten ohne vorherige Benachrichtigung zu ändern. Alle in diesem Handbuch aufgeführten Zahlenangaben, Abmessungen und Kapazitäten sind ungefähr und stellen keine präzisen technischen Daten dar.

Sunrise Medical ist nach ISO 9001 zertifiziert und garantiert damit die Qualitätssicherung in allen Entwicklungs- und Produktionsstufen unserer Produkte. Dieses Produkt entspricht den in den EU-Verordnung vorgegebenen Anforderungen. Optionale Ausstattungen und Zubehör sind gegen Aufpreis erhältlich.

### **IHRE GESETZLICHEN RECHTE SIND DURCH DIESE GARANTIE NICHT EINGESCHRÄNKT.**

Sunrise Medical\* gewährt seinen Kunden für alle Rollstühle eine Garantie gemäß den nachfolgenden Garantiebedingungen.

#### **Garantiebedingungen:**

1. Sollte ein Teil oder sollten Teile des Rollstuhls als Folge eines Herstellungsfehlers innerhalb von 24 Monaten bzw. bei Rahmen- und Kreuzstreben innerhalb von 5 Jahren nach der Auslieferung an den Käufer eine Reparatur oder einen Austausch benötigen, wird das betroffene Teil bzw. werden die betroffenen Teile repariert oder kostenlos ausgetauscht. Die Garantie deckt ausschließlich Herstellungsfehler ab.
2. Zur Geltendmachung der Garantie benachrichtigen Sie bitte umgehend den Sunrise Medical Kundendienst mit einer genauen Beschreibung des Problems. Sollten Sie den Rollstuhl außerhalb des Zuständigkeitsbereichs des Sunrise Medical Kundendienstes verwenden, werden Reparatur oder Austausch von einem anderen, vom Hersteller bezeichneten Kundendienst ausgeführt. Der Rollstuhl muss von einem von Sunrise Medical bezeichneten Kundendienst /Händler repariert werden.
3. Für Teile, die im Rahmen dieser Garantie repariert oder ausgetauscht werden, gewähren wir eine Garantie nach diesen Garantiebedingungen für die für den Rollstuhl verbleibende Garantiedauer nach Ziffer 1.
4. Auf Original-Ersatzteile, die auf Kosten des Kunden eingebaut wurden, wird nach dem Einbau gemäß den Garantiebedingungen eine Garantie von 12 Monaten gewährt.
5. Ansprüche aus dieser Garantie entfallen, wenn eine Reparatur oder ein Ersatz des Rollstuhls oder eines Teiles aus den folgenden Gründen erforderlich ist:
  - a. Normaler Verschleiß an Bauteilen wie beispielsweise Batterien, Armpolster, Sitz- und Rückenbespannung, Polster, Reifen, Bremsen etc.
  - b. Überlastung des Produkts, bitte überprüfen Sie die maximal zulässige Zuladung des Produkts auf dem Typenschild.
  - c. Das Produkt oder das Teil wurde nicht gemäß den in der Betriebsanleitung und/oder dem Service-Handbuch aufgeführten Empfehlungen des Herstellers gepflegt oder gewartet.
  - d. Es wurde Zubehör verwendet, bei dem es sich nicht um Originalzubehör handelte.
  - e. Der Rollstuhl oder ein Teil des Rollstuhls wurde durch Nachlässigkeit, Unfall oder unsachgemäße Verwendung beschädigt.
  - f. Änderungen/Modifikationen am Rollstuhl oder an Teilen, die von den Herstellerspezifikationen abweichen.
  - g. Es wurden Reparaturen durchgeführt, bevor unser Kundendienst über den jeweiligen Sachverhalt informiert wurde.
6. Diese Garantie unterliegt dem Recht des Landes, in dem das Sunrise Medical\* Produkt gekauft wurde.

\* Standort von Sunrise Medical, von dem das Produkt gekauft wurde.

### 3.0 Transport

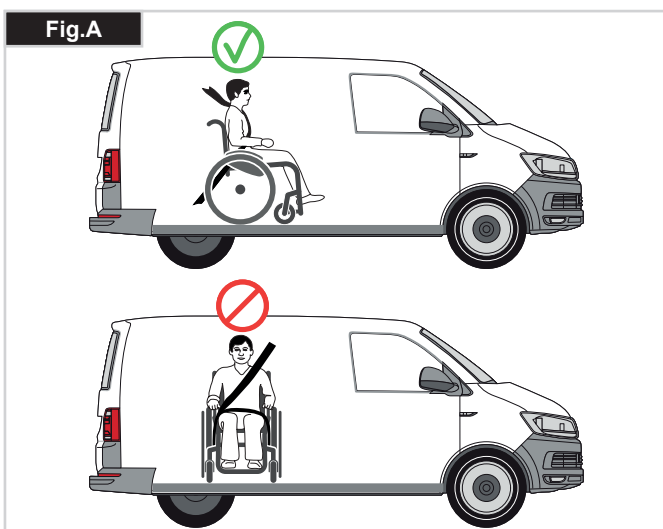
#### ⚠️ GEFAHR!

Bei Nichtbeachtung dieser Ratschläge besteht die Gefahr von schweren Körperverletzungen und sogar Lebensgefahr!

Transport Ihres Rollstuhls in einem Fahrzeug:

Ein in einem Fahrzeug gesicherter Rollstuhl bietet nicht die gleiche Sicherheit wie das Sitzsystem eines Fahrzeugs. Wir empfehlen immer, soweit möglich, den Nutzer in einen festen Fahrzeugsitz umzusetzen. Wir erkennen an, dass dies in der Praxis nicht immer möglich ist. In diesem Fall müssen die folgenden Ratschläge beachtet werden, wenn der Benutzer im Rollstuhl sitzend transportiert werden muss:

- Überprüfen Sie, dass das Fahrzeug für den Transport eines Insassen in einem Rollstuhl ausgestattet ist und über einen für Ihren Rollstuhltyp geeigneten Zugang/Ausgang verfügt. Das Fahrzeug muss über eine ausreichende maximale Zuladung, d.h., das Körpergewicht des Benutzers und das Gewicht von Rollstuhl und Zubehör, verfügen.
- Um den Rollstuhl herum sollte genügend Platz zur Verfügung stehen, damit das Rückhaltesystem des Rollstuhls und die Sicherheitsgurte für den Benutzer angelegt, festgezogen und wieder geöffnet werden können.
- Wenn sich der Benutzer im Rollstuhl befindet, muss dieser vorwärts gerichtet stehen und mit den Befestigungsgurten für den Rollstuhl und den Sicherheitsgurten des Rollstuhls (Befestigungsgurte gemäß WTORS müssen den Anforderungen von ISO 10542 oder SAE J2249 entsprechen) gemäß der Gebrauchsanweisung des Herstellers des Rückhaltesystems (WTORS) befestigt werden.
- Der Rollstuhl wurde für den Transport in einem Fahrzeug in einer anderen Stellung nicht geprüft, so darf z.B. der Rollstuhl keinesfalls seitlich gerichtet transportiert werden (Fig. A).
- Der Rollstuhl muss mit einem Rückhaltesystem gemäß ISO 10542 oder SAE J2249 mit nicht verstellbaren Gurten vorne und verstellbaren Gurten hinten gesichert werden, dabei handelt es sich normalerweise um Karabinerhaken/S-förmige Haken sowie um Steckverschlüsse. Die Rückhaltesysteme bestehen normalerweise aus 4 Einzelgurten, die an den vier Ecken des Rollstuhls befestigt werden.
- Das Rückhaltesystem muss wie auf der nächsten Seite abgebildet am Fahrgestell des Rollstuhls und nicht an Anbauten oder Zubehör, z.B. nicht um die Speichen der Räder, die Bremse oder Fußraste befestigt werden.
- Das Rückhaltesystem muss so nah wie möglich mit einem Winkel von 45 Grad angebracht und gemäß der Bedienungsanleitung des Herstellers sicher befestigt werden.
- Ohne Rücksprache mit dem Hersteller dürfen an den Befestigungspunkten des Rollstuhls oder an Bauteilen des Fahrgestells und des Rahmens keine Änderungen vorgenommen bzw. diese nicht ausgewechselt werden. Bei Nichtbeachtung dieser Vorgabe dürfen Sunrise Medical Rollstühle nicht in Fahrzeugen transportiert werden.
- Der Benutzer muss sowohl mit dem Beckengurt als auch mit dem Schultergurt angeschnallt werden, um die Wahrscheinlichkeit eines Aufpralls von Kopf und Brust auf die Bauteile des Fahrzeugs und schwere Körperverletzungen beim Benutzer und anderen Fahrzeuginsassen zu verringern. (Fig. B) Der Schultergurt muss an der "B"-Säule des Fahrzeugs befestigt werden - bei Nichtbeachtung erhöht sich die Gefahr von schweren Bauchverletzungen für den Benutzer.
- Eine für den Transport geeignete Kopfstütze (siehe Aufkleber an der Kopfstütze) muss eingebaut und während des Transports stets richtig angebracht sein.
- Haltevorrichtungen (Beckenriemen, Beckengurte) dürfen bei der Fahrt nur zur Sicherung des Rollstuhlbenutzers verwendet werden, wenn auf dem Etikett angegeben ist, dass sie die Anforderungen von ISO 7176-19:2001 oder SAE J2249 erfüllen.
- Die Sicherheit des Benutzers während des Transports hängt von der Sorgfalt ab, mit der das Rückhaltesystem befestigt wird, die Person, von der die Befestigung ausgeführt wird, sollte in der Bedienung des Systems unterwiesen bzw. geschult sein.
- Soweit möglich sollten alle Hilfsmittel vom Rollstuhl abgenommen und sicher verstaut werden wie etwa: Krücken, lose Kissen und Therapeutische.
- Hochschwenkbare/höhenverstellbare Fußrasten dürfen nicht hochgestellt sein, wenn der Benutzer im Rollstuhl sitzend transportiert wird und der Rollstuhl mit einem Rückhaltesystem und Sicherheitsgurt gesichert ist.
- Verstellbare Rücken müssen in die aufrechte Position gebracht werden.
- Die manuelle Bremse muss fest angezogen werden.
- Die Sicherheitsgurte müssen an der "B"-Säule des Fahrzeugs angebracht werden und dürfen nicht durch Rollstuhlteile wie Armlehnen oder Räder vom Körper ferngehalten werden.



## Transport

### Anleitung für das Anschnallen des Rollstuhlbenutzers:

1. Der Beckengurt muss unten an der Vorderseite des Beckens getragen werden, so dass der Winkel des Beckengurtes innerhalb des bevorzugten Bereichs von 30 bis 75 Grad zur Horizontalen liegt.  
Ein steilerer (größerer) Winkel innerhalb des bevorzugten Bereichs ist wünschenswert, d.h., näher an 75°, aber keinesfalls darüber. (Fig. C)

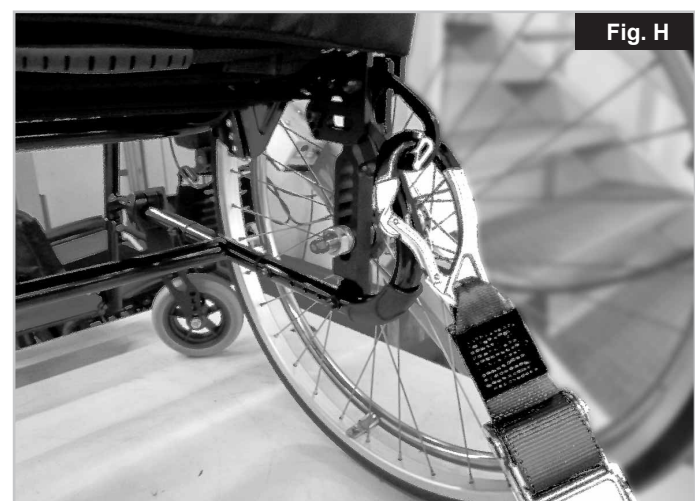
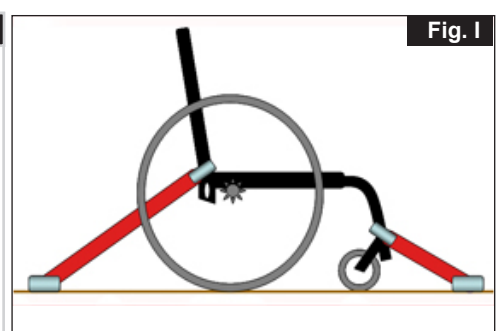
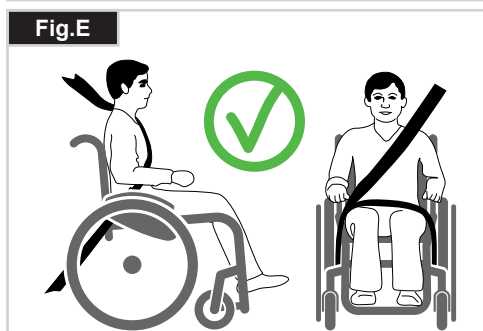
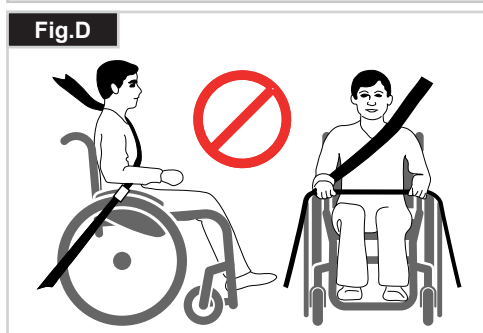
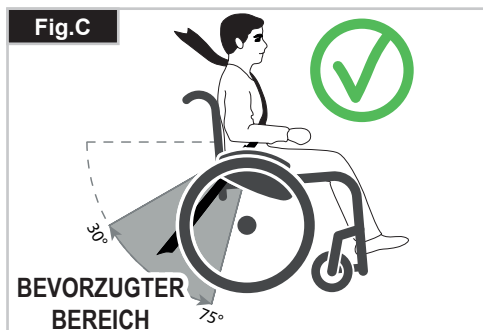
2. Der Schultergurt muss wie in Fig. D und E gezeigt über die Schulter und quer über die Brust passen.  
Sicherheitsgurte müssen so fest wie möglich sitzen ohne den Benutzerkomfort zu beeinträchtigen.  
Sicherheitsgurte dürfen beim Gebrauch nicht verdreht sein.  
Der Schultergurt muss wie in Fig. D und E gezeigt über die Schulter und quer über die Schulter passen.

3. Die Befestigungspunkte am Rollstuhl befinden sich am vorderen inneren Seitenteil des Fahrgestells direkt über dem Lenkrad und am hinteren Seitenteil des Fahrgestells. Die Gurte werden um die Seitenteile des Fahrgestells an der Stelle befestigt, an der das waagrechte und das senkrechte Rohr aufeinandertreffen. (Siehe Fig. G-H-I)

4. Die Position der Befestigungsurte für den Rollstuhl ist mit dem Symbol für den Befestigungspunkt (Fig. F) markiert. Wenn die vorderen Gurte zur Befestigung des Rollstuhls angebracht sind, werden die Gurte gestrafft.

Lage der Befestigungspunkte für das Rückhaltesystem am Rollstuhl:

1. Lage der vorderen und hinteren Verankerungsaufkleber (Fig. G - H).
2. Diagramm mit Seitenansicht der Befestigungsurte (Fig. K).



## 4.0 Handhabung

### Steckachsen beim Antriebsrad

Die Hinterräder sind mit Steckachsen ausgestattet.

Damit können die Räder ohne Werkzeug montiert und abgenommen werden.

Zum Abnehmen des Rads den Arretierknopf an der Achse (1) drücken und das Antriebsrad herausziehen (Fig. 3.0).



### ⚠ VORSICHT!

Halten Sie bei der Montage der Hinterräder den Steckachsenknopf auf der Achse niedergedrückt, wenn Sie die Achse in den Rahmen stecken. Beim Loslassen des Knopfs rastet die Achse ein, und der Steckachsenknopf springt in seine Ausgangsposition zurück.

## 5.0 Transportieren des Rollstuhls

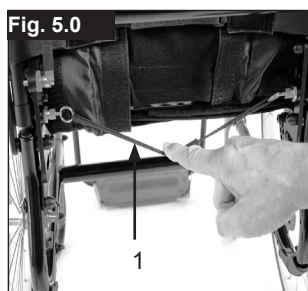
### Transportieren des Rollstuhls

Beim Transport des unbesetzten Rollstuhls in einem Fahrzeug sollte dieser sicher verzurrt oder angeschnallt werden.

Um den Stuhl so kompakt wie möglich zu halten, können Sie die Hinterräder abnehmen. Der Rücken kann nach unten geklappt werden, dazu die Schnur (1) am Rücken ziehen (Fig. 5.0 + 5.1). Um den Rücken wieder in die aufrechte Position zu bringen, den Rücken nach oben ziehen, bis er auf beiden Seiten hörbar einrastet.

### ⚠ WARNUNG!

Überprüfen Sie vor der Benutzung des Rollstuhls, dass der Rücken fest eingerastet ist.



## 6.0 Optionen

### Ankippbügel

Zum Ankippen eines Rollstuhls durch eine Begleitperson benutzt man einen Ankippbügel. Um den Rollstuhl zum Beispiel auf einen Bordstein oder eine Stufe zu schieben, tritt man einfach mit dem Fuß auf den Bügel, (Fig. 6.0).

### ⚠ VORSICHT!

Sunrise Medical empfiehlt dringend, bei allen Modellen, die vorwiegend von einer Begleitperson geschoben werden, einen Ankippbügel zu verwenden. Wenn der Rollstuhl nicht über einen Ankippbügel verfügt und das Rückenrohr ständig als Hebel zum Kippen des Rollstuhls benutzt wird, kann dadurch das Rückenrohr beschädigt werden.

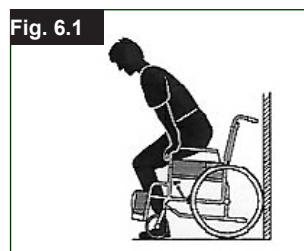


### Ohne Hilfe in den Rollstuhl einsteigen

- Den Rollstuhl an eine Wand oder gegen ein massives Möbelstück schieben;
- Die Bremse betätigen.
- Der Benutzer kann sich selbst auf den Rollstuhl setzen,
- dann die Füße vor die Fersenbänder platzieren (Fig. 6.1).

### Ohne Hilfe aus dem Rollstuhl aussteigen

- Die Bremse betätigen.
- Mit einer Hand am Rad oder am Seitenteil sollte sich die Person leicht nach vorne lehnen, um das Gewicht auf die Vorderkante des Sitzes zu verlagern und sich dann mit beiden Füßen fest auf dem Boden und einem Fuß hinter dem anderen in eine aufrechte Haltung schieben (Fig. 6.2).

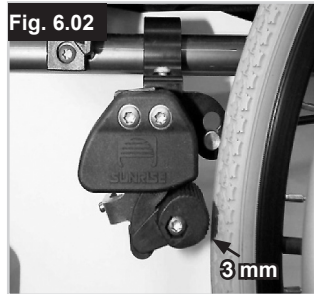
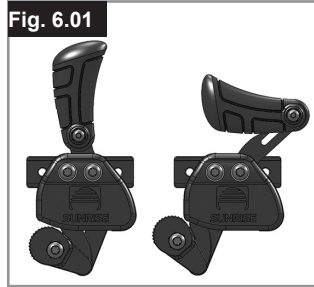




## Bremse

### Feststellbremsen (Fig. 6.01 - 6.02)

Ihr Rollstuhl ist mit zwei Feststellbremsen ausgestattet, die direkt gegen die Räder geführt werden. Um die Feststellbremsen anzuziehen, drücken Sie beide Bremshebel nach vorn, gegen den Anschlag. Zum Loslassen der Bremse ziehen Sie die Hebel zurück in ihre Ausgangsposition.

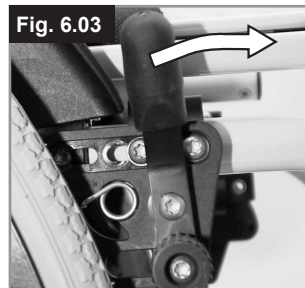


### ⚠️ WARNUNG!

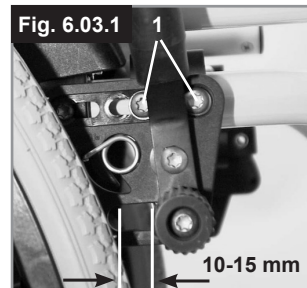
Die Bremsen sind weniger wirksam bei:

- falschem Einbau und falscher Einstellung der Bremsen
- zu niedrigem Reifendruck
- abgefahrenem Reifenprofil
- nassen Reifen
- inkorrektener Einstellung
- Die Feststellbremsen sind nicht als Bremsen für den fahrenden Rollstuhl entworfen.
- Die Feststellbremsen dürfen daher nicht zum Abbremsen des Stuhls verwendet werden.
- Benutzen Sie dazu immer die Hände.

Achten Sie darauf, dass der Abstand zwischen den Reifen und den Feststellbremsen mit den angegebenen Spezifikationen übereinstimmt. Der Abstand wird justiert, indem Sie die Schraube lockern und den richtigen Abstand einstellen. Die Schraube dann wieder anziehen (Fig. 6.01, 6.02). Prüfen Sie den Abstand der Feststellbremsen nach jeder Justierung des Hinterrads und stellen Sie ihn gegebenenfalls neu ein.



Standardbremse



Standardbremse

### Bremshebelverlängerung

Mit einem längeren Hebel brauchen Sie weniger Kraft, um die Feststellbremsen zu betätigen. Die Bremshebelverlängerung ist mit der Bremse verschraubt. Durch Hochziehen kann diese nach vorne geklappt werden (Fig. 6.5).



### ⚠️ VORSICHT!

Wenn die Feststellbremse zu nah am Rad montiert ist, erfordert die Betätigung einen höheren Kraftaufwand. Dadurch kann es zu Bruch des Verlängerungshebels kommen!

Wenn Sie sich beim Ein- und Aussteigen auf den Verlängerungshebel stützen, bricht der Verlängerungshebel ab! Spritzwasser von den Rädern kann zur Fehlfunktion der Feststellbremsen führen.

### ⚠️ VORSICHT!

Wenn die Feststellbremse falsch montiert ist, erfordert die Betätigung einen höheren Kraftaufwand. Dadurch kann der Verlängerungshebel abbrechen!

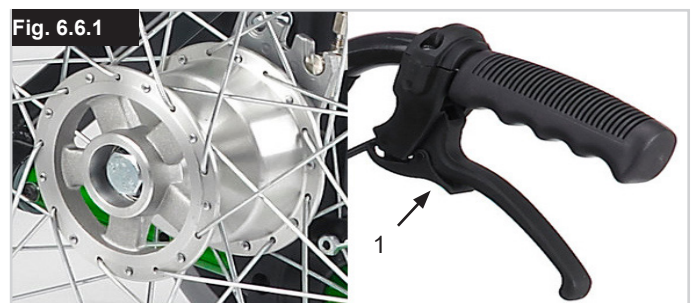


### Kompaktbremse

Die Kompaktbremse befindet sich unter der Sitzbespannung und wird betätigt, indem die Bremse in Richtung des Reifens nach hinten gezogen wird. Damit die Bremse richtig funktioniert, muss sie bis zum Anschlag gezogen werden, (Fig. 6.6).

### Trommelbremsen

Trommelbremsen stellen für den Helfer eine sichere und geeignete Bremsmethode dar. Die Bremsen können ebenfalls mit einem Verschlusshebel (1) angezogen werden, um das Wegrollen zu verhindern. Dieser Hebel muss hörbar einrasten. Der Betrieb der Trommelbremse wird vom Reifendruck nicht beeinflusst. Wenn die Trommelbremse angezogen ist, kann sich der Rollstuhl nicht bewegen, (Fig. 6.6.1).



## Fußbrett

### Fußraste - Aluminium

Es sind mehrere Fußbretter erhältlich. Diese können hochgeklappt werden, um das Ein- und Aussteigen zu erleichtern.



### Unterschenkellänge (Fig. 6.7)

Sie können die Unterschenkellänge durch Lösen der Klemmschraube (1) verstellen. Lösen Sie die Klemmschraube und stellen Sie das Rohr mit dem Fußbrett auf die gewünschte Position ein.

Ziehen Sie die Klemmschrauben wieder fest an (siehe auch Seite zum Drehmoment). Vergewissern Sie sich, dass die Kunststoff-Steckverbindung sich in der richtigen Position unter der Klemmschraube befindet.

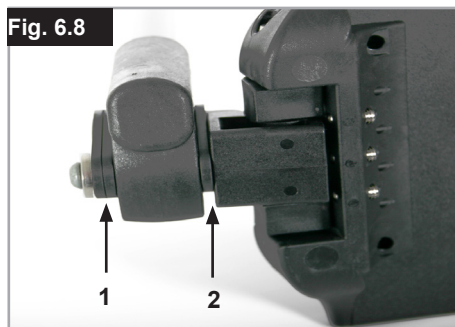
Vergewissern Sie sich, dass die Kunststoff-Steckverbindung sich in der richtigen Position unter der Klemmschraube befindet.

### Fußraste - Aluminium

Es sind mehrere Fußbretter erhältlich. Diese können hochgeklappt werden, um das Ein- und Aussteigen zu erleichtern.

### Breitenverstellung der Fußrasten

Wenn die Breite der Fußrasten angepasst werden muss, lösen sie bitte die Schraube (1), stellen Sie die gewünschte Breite ein, indem Sie 1, 2 oder 3 Abstandhalter (2) von der Außenseite zur Innenseite verschieben und befestigen Sie die Schraube wieder, (Fig. 6.8).



### Winkelverstellbares Fußbrett

Das Fußbrett kann hochgeklappt werden, um das Ein- und Aussteigen zu erleichtern, (Fig. 6.9).

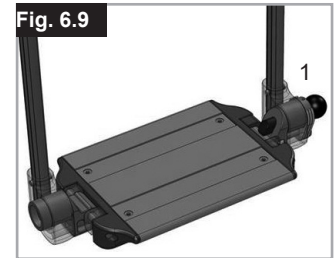
Es kann in seinem Neigungswinkel zum Boden verstellbar werden. Ziehen Sie die Schraube (1) an der Außenseite fest. Durch Lockern der Clips (2) kann das Fußbrett um drei Positionen nach vorne und nach hinten verstellbar werden. Durch Verstellen der Stellschraube (3) kann das Fußbrett auf eine horizontale Position verstellbar werden. Dazu muss das Fußbrett nach oben geklappt werden. Achten Sie darauf, dass nach den Umbauarbeiten alle Schrauben fest angezogen sind (siehe Seite Anzugsmomente). Achten Sie darauf, dass Sie den Mindestabstand (25 mm) zum Boden einhalten (Fig. 6.10 - 6.12).

### Fußbrettverriegelung (Fig. 6.9)

Die Fußplatte arretiert automatisch, wenn sie nach unten geklappt wird. Zum Hochklappen muss der Verriegelungsknopf (1) gezogen werden. Um die entriegelte Position beizubehalten, Knopf 1 beim Ziehen drehen.

### ! WARNUNG:

Achten Sie immer darauf, dass das System entriegelt ist, damit Sie alle Funktionen nutzen können.



### Fußraste - Kunststoff

#### Fußplatten:

Die Fußplatten können hochgeklappt werden, um das Ein- und Aussteigen zu erleichtern.

#### Unterschenkellänge:

Für Fahrer mit längeren Beinen kann die Beinstütze mittels der Schrauben entsprechend abgesenkt werden. Lockern Sie die Schrauben, schieben Sie die Rohre auf die gewünschte Position, und ziehen Sie die Schrauben wieder fest (siehe unter Drehmoment).

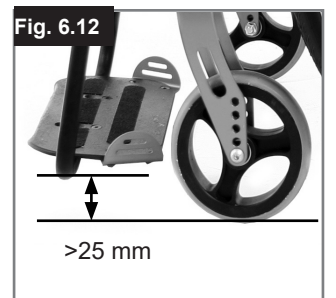
Die Fußplatten müssen mindestens 25 mm Abstand vom Boden haben. (Fig. 6.12)

Das Fußbrett kann außerdem in sechs verschiedenen Winkeln zu einer ebenen Oberfläche geneigt werden.

Ziehen Sie die Schraube (1) auf der Außenseite fest an (Fig. 6.10).

Durch Abnehmen der Clips (2) kann die Fußplatte auf drei verschiedene Positionen nach vorne und hinten verstellbar werden (Fig. 6.11). Dazu muss die Fußplatte hochgeklappt werden, (Fig. 6.12).

Zum Abschluss sicherstellen, dass die Schrauben richtig angezogen wurden (siehe Seite mit Drehmomentangaben).



## Fußbrett

### Winkelverstellbares Fußbrett

Es kann in seinem Neigungswinkel zum Boden verstellt werden. Schraube lösen, nach innen abziehen, den gewünschten Winkel einstellen und wieder aufschieben. Die Schraube nach der Einstellung wieder festziehen. Achten Sie darauf, dass nach den Umbauarbeiten alle Schrauben fest angezogen sind (siehe Seite Anzugsmomente).

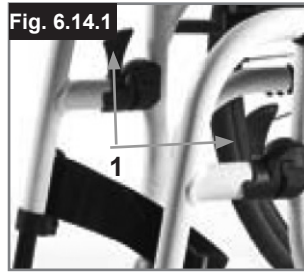
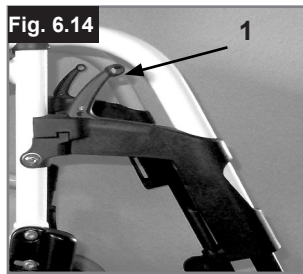
Achten Sie darauf, dass Sie den Mindestabstand (25 mm) zum Boden einhalten (Fig. 6.13).



### Fußbretthalter und Verriegelung

Die Beinstützen können nach innen unter die Sitzschlinge oder nach außen geschwenkt werden.

Beim Montieren der Beinstütze müssen die Fußbretter nach innen bzw. außen zeigen. Drehen Sie dann die Beinstütze nach innen bzw. außen, bis sie einrastet. Zum Abmontieren ziehen Sie den Hebel (1), schwenken die Fußbretter nach innen oder außen und heben Sie die Beinstütze heraus. Achten Sie auf das korrekte Einrasten der Beinstütze (Fig. 6.14 - 6.14.1).



### ! WARNUNG!

- Der Rollstuhl darf nicht an den Fußrasten angehoben oder getragen werden.
- Benutzen Sie zum Ein- oder Aussteigen aus dem Rollstuhl nicht die Fußbretter. Diese sollten vorher hochgeklappt und möglichst nach außen weggeschwenkt werden.

### Option Höhenverstellbare Fußraste

(Fig. 6.14 - 6.16)

Zum Abnehmen den Hebel (1) betätigen, die Fußbretter nach außen schwenken und die Fußraste herausheben.

### Höheneinstellung:

Die Unterschenkelhöhe kann durch Lösen der Schraube (2) stufenlos verstellt werden. Auf eine passende Höhe einstellen und die Schraube wieder festziehen.

### ! VORSICHT!

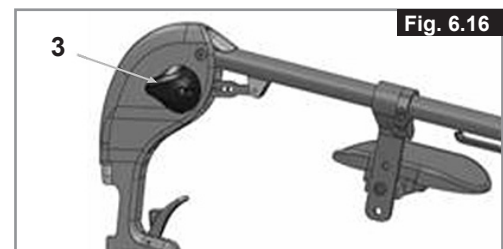
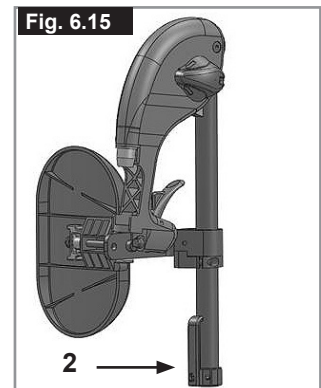
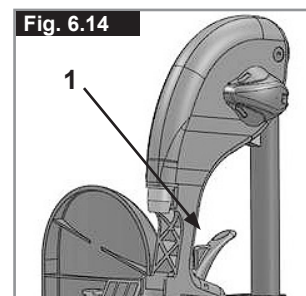
Der Abstand zwischen der Fußbrettern und dem Boden muss mindestens 25mm betragen.

### Einstellen des Winkels:

Drücken Sie den Hebel (3) mit einer Hand nach unten und halten Sie die Fußraste mit der anderen Hand fest, um sie zu entlasten. Wenn der gewünschte Winkel erreicht ist, lassen Sie den Hebel los und die Fußraste rastet in eine der voreingestellten Positionen ein.

### ! WARNUNG!

- Halten Sie beim Anheben oder Absenken der Fußstütze die Hände vom Justiermechanismus zwischen dem Rahmen und den beweglichen Teilen der Fußstütze fern.
- Der Rollstuhl darf nicht an den Fußstützen angehoben oder getragen werden.
- Quetschgefahr!
- Greifen Sie während des Hoch- oder Runterschwenkens nicht in den Verstellmechanismus bzw. zwischen beweglichen Teilen der Fußraste.



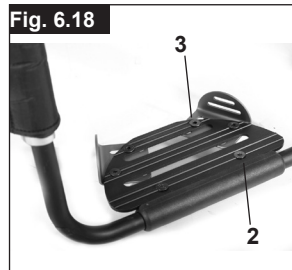
## Einstellen der Fußplatte

### Einstellen der Fußraste

#### ! WARNUNG!

- **Begleitperson:** Nicht auf dem Fußbrett stehen! Auch wenn der Fahrer im Rollstuhl sitzt, besteht Kipp- und Verletzungsgefahr.
- **Benutzer:** Beim Transfer nicht auf dem Fußbrett stehen, es besteht Kipp- und Verletzungsgefahr.

Durch Lösen der Schraube (1) können Sie die Fußraste entsprechend Ihrer Unterschenkelgröße einstellen und wieder anbringen. Der Fußrastenwinkel kann durch Lockern der Schrauben (2) verstellt werden. Der Seitenschutz (3) an der Fußraste verhindert ein unbeabsichtigtes Abrutschen der Füße. Achten Sie darauf, dass nach Anpassungen alle Schrauben wieder richtig angezogen werden (siehe Seite zum Drehmoment) (Fig. 6.17 - 6.18).



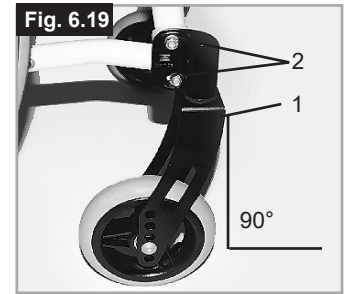
### Leichtbau Fußbrett

Der Winkel der Fußraste kann durch Lösen der Schrauben (2) verstellt werden. Seitenschutz kann mit Hilfe der Befestigungslöcher (3) an dem Fußbrett befestigt werden. Sie verhindern ein unbeabsichtigtes Abrutschen der Füße, (Fig. 6.18.1). Achten Sie darauf, dass nach den Umbauarbeiten alle Schrauben fest angezogen sind (siehe Seite Anzugsmomente).



## Lenkrad

### Lenkrad, Lenkrad-Adapter, Lenkradgabel (Fig. 6.19)



Es kann vorkommen, dass der Rollstuhl einen leichten Rechts- bzw. Linksdrall hat oder die Lenkräder flattern.

Das kann folgende Gründe haben:

- Der Radlauf vorwärts oder rückwärts ist nicht richtig eingestellt.
- Die Einstellung des Sturzes stimmt nicht.
- Der Luftdruck im Lenkrad und /oder Hinterrad ist nicht korrekt; die Räder drehen sich nicht ausreichend.

Die optimale Einstellung der Lenkräder bildet die Voraussetzung für den Geradeauslauf des Rollstuhls. Die Lenkräder müssen immer von einem zugelassenen Fachhändler eingestellt werden. Jedes Mal, wenn die Hinterradposition geändert wurde, müssen die Radaufnahme neu eingestellt und die Feststellbremsen überprüft werden. Überprüfen Sie die Einstellung des Lenkradadapters (1). Legen Sie dazu ein Geodreieck neben den Adapter und betrachten Sie ihn von vorne. Stellen Sie sicher, dass sich der Adapter im rechten Winkel zum Boden befindet. Durch Lösen der Schrauben (2) und Verschieben des Adapters können Sie dann die Räder wieder auf ihre optimale Position einstellen, indem Sie die zugehörigen Zahnsegmente verstellen. Achten Sie darauf, dass nach den Umbauarbeiten alle Schrauben fest angezogen sind (siehe Seite Anzugsmomente).

## Rückenwinkel einstellbar

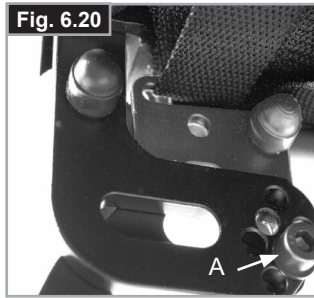
### Winkelverstellbarer fester Rücken (Fig. 6.20)

So verstellen Sie den Rücken:

- Nehmen Sie die Schrauben "A" auf beiden Seiten ab.
- Drehen Sie die Halteplatten in die gewünschte Position.
- Setzen Sie die Schrauben "A" wieder ein und ziehen Sie fest.

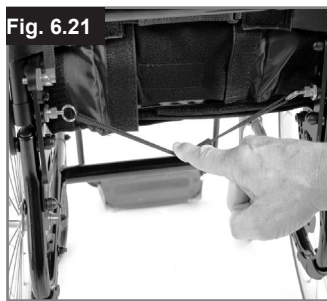
### ! VORSICHT!

Alle Schrauben müssen wieder eingesetzt und ordnungsgemäß festgezogen werden, damit keine unerwarteten Bewegungen auftreten, durch die der Winkel wieder verstellt würde.



### Faltbarer Rücken

Den Rücken durch Ziehen an der Schnur lösen und gleichzeitig nach vorne schieben, um ihn nach unten zu klappen. Um den Rücken wieder in die Ausgangsstellung zu bringen, ziehen ihn Sie so weit wie möglich nach hinten, bis er auf beiden Seiten einrastet (Fig. 6.21 - 6.22).



### Anpassbare Rückenbespannung

Die anpassbare Rückenbespannung kann an mehreren Bändern in der Spannung angepasst werden. (Fig. 6.23).



## Kopfstütze

### Kopfstütze

Die Kopfstütze (Fig. 6.24) kann höher gestellt und in der Horizontale nach vorne und hinten verschoben werden.

Lösen Sie dazu die Schraube (1, 2 oder 3). Sie können diese jetzt auf die gewünschte Position einstellen. Die Schrauben dann wieder anziehen (siehe Seite "Drehmoment").



## Seitenteile

### Seitenteil Zentralstütze, höheneinstellbar

Installation: Schieben Sie die Armlehnschiene bis zum Anschlag nach unten in die Aufnahme, die am Rollstuhlrahmen montiert ist

### Höheneinstellung:

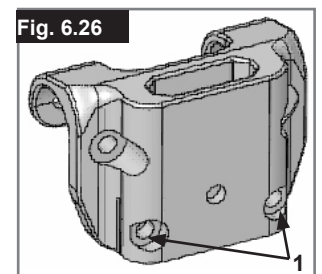
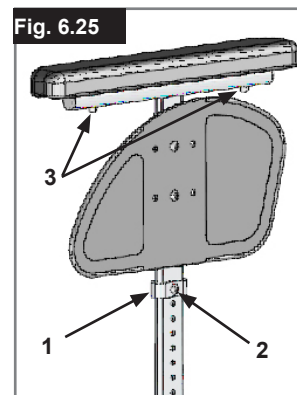
Schieben Sie die Armlehnschiene aus der Aufnahme. Die Höhe verstellen Sie mit der Höhenverstellung (1), dazu die Schraube (2) abnehmen und auf die gewünschte Position schieben. Setzen Sie die Schraube wieder ein und ziehen Sie sie fest an. Schieben Sie die Armlehnschiene zurück in die Aufnahme (Fig. 6.24).

### Position der Armpolster:

Die Position der Armpolster kann verstellt werden. Lösen Sie dazu die Schrauben (3) und schieben Sie das Armpolster auf die gewünschte Position. Ziehen Sie die Schrauben wieder fest an (Fig. 6.25).

### Verstellen der Armlehnenaufnahme

Der Sitz der Armlehnenaufnahme kann mit den 2 Schrauben (1) - (Fig. 6.25) verstellt (angezogen /gelockert) werden - (Fig. 6.26).



## Seitenteile

### Zentralstütze mit Höhenverstellbare Armauflage

#### ACHTUNG!

Die Seitenteile, wie deren Armlehnen sind zum Anheben oder Tragen des Rollstuhles nicht geeignet.

#### 1. Einbau

- Drücken Sie die äußeren Armlehenschienen in die Halterung hinunter, die am Rollstuhl-Rahmen befestigt ist.
- Die Armlehne rastet automatisch ein.

#### 2. Höheneinstellung

- Drehen Sie den Verschlusshebel für die Höhenverstellung (2) bis zum 2. Haltepunkt.
- Drücken Sie das Armpolster bis zur gewünschten Höhe nach oben oder unten.
- Stellen Sie den Hebel wieder auf die Arretierposition gegen die Armlehenschienen.
- Drücken Sie das Armpolster (4), bis die Schienen sicher einrasten.

#### 3. Die Armauflage abnehmen

- Betätigen Sie den Hebel 3 und heben Sie den kompletten Haltearm ab.

#### 4. Stecken Sie die Armlehne ein

- Setzen Sie die Armlehne wieder in die Halterung, bis der Haltearm einrastet.

#### Befestigungskomponenten für Armlehnen-Halterung

##### Verstellen der Armlehnen-Halterung

Um den Sitz der äußeren Armlehenschienen in der Halterung fester oder lockerer zu stellen:

- Lösen Sie die vier Schraubensätze für die Halterung (D) an den Seiten der Halterung.
  - Lassen Sie die Armlehne in der Halterung (E) und drücken Sie die Halterung zusammen, bis die gewünschte Einstellung erreicht ist.
  - Die vier Schrauben anziehen (D). (16,3 Nm)  
Einstellung der Position
- Lösen Sie die beiden Klemmschrauben (10), bis die Verstellklemme lose genug ist.
  - Drücken Sie die Armlehnen-Halterung in die gewünschte Position.
  - Festziehen.  
(Fig. 6.27 - 6.30).

- Äußere Armlehnen-Schienen
- Höhenverstellung des Verschlusshebels
- Verschlusshebel
- Armlehnenpolster
- Transferstange
- Seitenteil
- Aufnahme
- Einstellklemme
- Teile zum Verstellen der Halterung
- Klemmschrauben

Fig. 6.27

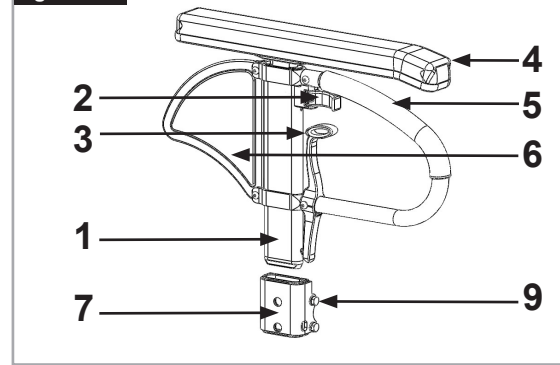


Fig. 6.28

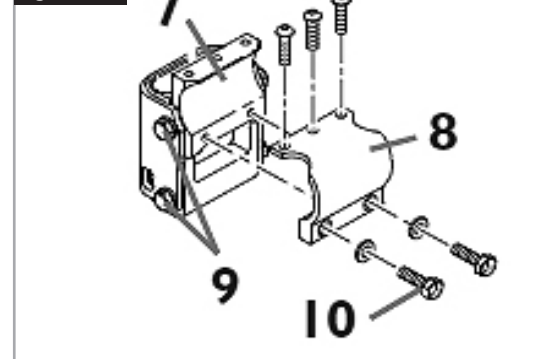


Fig. 6.29

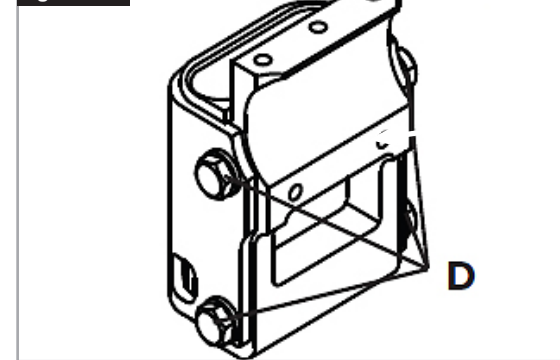
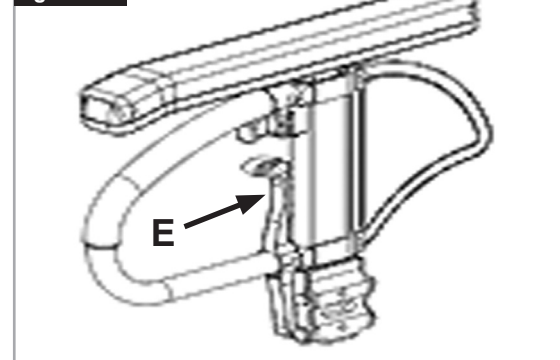


Fig. 6.30



**Seitenteil mit Kleidungsschutz (Fig. 6.31)**

Der Kleiderschutz verhindert, dass die Kleidung durch Spritzwasser beschmutzt wird

. Sie können die Position zum Hinterrad durch Abnehmen des Seitenteils einstellen.

Nehmen Sie dazu die Befestigungsschrauben (1 und 2) ab. Ziehen Sie die Schrauben nach Einstellen der gewünschten Position wieder fest an (siehe Seite zum Drehmoment).

**⚠ VORSICHT!**

Die Seitenteile, wie deren Armlehnen sind zum Anheben oder Tragen des Rollstuhles nicht geeignet.

**Schiebegriffe****Höhenverstellbare Schiebegriffe (Fig. 6.32)**

Die Schiebegriffe sind mit Stiften gesichert, damit sie nicht herausrutschen können. Durch Öffnen des Schnellspannhebels kann die Höhe der Schiebegriffe auf Ihre individuellen Bedürfnisse eingestellt werden. Wenn der Hebel bewegt wird, hören Sie, wie er einrastet, der Schiebegriff kann leicht in die gewünschte Position gebracht werden. Mit der Mutter am Spannhebel wird eingestellt, wie fest die Schiebegriffe geklemmt werden. Wenn die Mutter nach dem Einstellen des Spannhebels lose ist, sitzt der Schiebegriff auch zu locker. Vor dem Gebrauch den Schiebegriff drehen, um sicherzustellen, dass er fest genug geklemmt ist. Nach der Höheneinstellung der Griffe den Spannhebel wieder gut festklemmen. Wenn der Hebel nicht gesichert ist, kann es beim Befahren von Stufen zu Verletzungen kommen.

**Schiebegriff****Abklappbare Schiebegriffe (Fig. 6.33)**

Wenn die Schiebegriffe nicht benötigt werden, können sie durch Drücken des Knopfes (1) nach unten geklappt werden. Wenn sie wieder benötigt werden, klappen Sie die Schiebegriffe hoch, bis sie einrasten.

**Sicherheitsräder****Sicherheitsräder (Fig. 6.34)**

Sicherheitsräder (1) verschaffen unerfahrenen Rollstuhlbenutzern zusätzliche Sicherheit, wenn sie den Umgang mit dem Rollstuhl erlernen. Die Sicherheitsräder (1) verhindern, dass der Rollstuhl nach hinten kippt. Das Sicherheitsrad (1) kann nach unten geschwenkt werden, durch Druck und Drehen nach vorne. Der Abstand zum Boden muss 30 bis 50 mm betragen. Zum Befahren von Stufen (z.B. Bordstein) müssen die Sicherheitsräder nach vorne geschwenkt werden, damit sie den Boden nicht berühren.

**⚠ WARNUNG!**

Bei falscher Einstellung der Sicherheitsräder kann der Rollstuhl nach hinten kippen.

**Stockhalter****Stockhalter (Fig. 6.35)**

Mit dieser Vorrichtung können Gehhilfen direkt am Rollstuhl transportiert werden. Mit einer Klettschleife können Gehhilfen und andere Hilfsmittel befestigt werden.

**⚠ VORSICHT!**

Während der Fahrt keinesfalls versuchen, Krücken oder andere Gehhilfen zu benutzen / abzunehmen.

Fig. 6.31



Fig. 6.32



Fig. 6.33



Fig. 6.34



Fig. 6.35



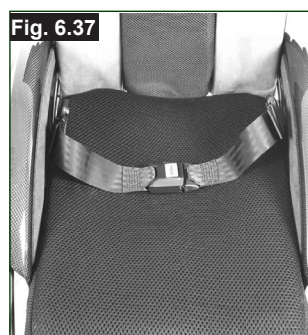
## Beckengurt

### GEFAHR!

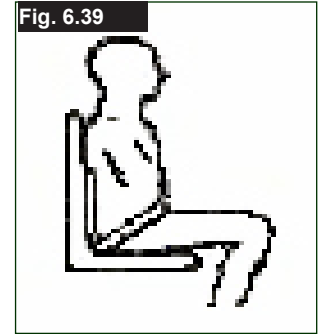
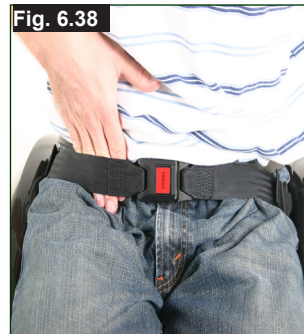
- Vor dem Gebrauch des Rollstuhls sicherstellen, dass der Beckengurt angelegt ist.
- Der Beckengurt muss täglich überprüft werden, um sicherzustellen, dass keine Behinderung oder übermäßige Abnutzung vorliegt.
- Achten Sie immer darauf, dass der Beckengurt vor dem Anlegen korrekt angebracht und eingestellt ist. Wenn der Gurt zu locker sitzt, kann der Benutzer nach unten rutschen und es besteht Erstickungsgefahr oder es kann zu schweren Verletzungen kommen.

Der Beckengurt ist wie abgebildet am Rollstuhl angebracht. Der Gurt besteht aus 2 Hälften. Diese werden mit der Befestigungsschraube für die Haltestange befestigt, die durch die Öse am Gurt gesteckt wird. Der Gurt wird unter der Rückseite des Seitenteils entlang geführt. (Fig. 6.36)

Bringen Sie den Gurt so an, dass sich die Schnallen in der Mitte des Sitzes befinden. (Fig. 6.37)





Der Beckengurt sollte so eingestellt werden, dass der Gurt in einem Winkel von 45 Grad zum Becken des Benutzers sitzt. Der Benutzer sollte aufrecht und so weit hinten wie möglich im Sitz sitzen, wenn dieser richtig eingestellt ist. Der Beckengurt muss so eingestellt sein, dass der Benutzer nicht im Sitz nach unten rutschen kann. (Fig. 6.39)



**Zum Anschnallen:**  
Das Einsteckteil des Steckverschlusses fest in das Gurtschloss stecken.

**Zum Öffnen:**  
Die sichtbaren Teile des Einsteckteils des Steckverschlusses gleichzeitig zusammendrücken und zur Mitte schieben, während Sie sie gleichzeitig vorsichtig auseinander ziehen.


### Passen Sie den Beckengurt wie folgt an den Benutzer an:

Gurt kürzer machen	Gurt länger machen
	
<p>Übrige Gurtlänge durch den Einsteckteil des Steckverschlusses und die Schlaufe zurück fädeln. Darauf achten, dass der Gurt am Einsteckteil des Steckverschlusses keine Schlinge aufweist.</p>	<p>Um den Gurt länger zu machen, übrige Gurtlänge durch die Schlaufen und den Einsteckteil des Steckverschlusses fädeln.</p>

Nach dem Anschnallen den Abstand zwischen dem Beckengurt und dem Benutzer prüfen. Bei richtiger Einstellung passt nicht mehr als eine Handfläche zwischen dem Beckengurt und dem Benutzer. (Fig. 6.38)

### WARNUNG!

- Wenn Sie Fragen zur Benutzung und Bedienung des Beckengurts haben, wenden Sie sich an Ihren Rollstuhlhändler, Pfleger oder an Ihre Begleitperson.
- Wenn Sie einen Beckengurt nachrüsten wollen, kontaktieren Sie bitte Ihren von Sunrise Medical autorisierten Fachhändler.
- Der Beckengurt muss täglich überprüft werden, um sicherzustellen, dass er richtig eingestellt ist und keine Behinderung oder übermäßige Abnutzung vorliegt.
- Sunrise Medical empfiehlt den Transport von Personen in Fahrzeugen mit dem Beckengurt als Rückhaltesystem nicht.

 Siehe die Transit-Broschüre von Sunrise Medical für weitere Informationen zum Thema Transport.

**Wartung:**  
Prüfen Sie den Beckengurt und die Befestigungsteile in regelmäßigen Abständen auf Verschleißanzeichen oder Schäden. Je nach Bedarf muss er ausgetauscht werden.

### WARNUNG

Der Beckengurt sollte wie oben beschrieben an den Endbenutzer angepasst werden. Sunrise Medical empfiehlt auch, die Länge und die Passform des Gurts regelmäßig zu überprüfen, um die Gefahr zu verringern, dass der Endbenutzer den Gurt aus Versehen zu lang einstellt.



## Transitrollen

### Transitrollen (Fig. 6.38)

Transitrollen sollten immer dann benutzt werden, wenn der Rollstuhl mit den Hinterrädern zu breit wäre. Nachdem die Hinterräder mit Hilfe der Steckachsen abmontiert wurden, können Sie den Stuhl sofort mit den Transitrollen fahren. Die Transitrollen sind so montiert, dass sie sich etwa 30 mm über dem Boden befinden, wenn sie nicht benutzt werden. Sie stören also nicht bei der Fahrt, auf dem Transport oder beim Kippen über Hindernisse.

### VORSICHT!

Ohne Hinterräder verfügt Ihr Rollstuhl nicht über eine Feststellbremse.

Fig. 6.38



## 7.0 Reifen und Montage

Vollgummireifen gehören zur Standardausstattung. Stellen Sie bei Luftreifen immer sicher, dass sie den richtigen Luftdruck aufweisen, da sonst die Leistung des Rollstuhls beeinträchtigt werden kann. Wenn der Druck zu niedrig ist, erhöht sich die Reibung beim Fahren, und der Antrieb erfordert größeren Kraftaufwand. Auch die Manövrierfähigkeit wird von einem zu niedrigen Reifendruck beeinträchtigt. Wenn der Druck zu hoch ist, kann der Reifen platzen. Auf der Reifenoberfläche ist jeweils der korrekte Luftdruck angegeben.

Die Reifen werden wie gewöhnliche Fahrradreifen montiert. Bevor Sie den inneren Schlauch einlegen, achten Sie darauf, dass die Felge und die Innenseite des Reifens von Schmutzpartikeln frei sind. Nach der Montage oder Reparatur des Reifens, muss der Luftdruck geprüft werden. Für Ihre eigene Sicherheit und für die optimale Leistung des Stuhls ist es äußerst wichtig, dass sich die Reifen in gutem Zustand befinden und den vorgeschriebenen Druck aufweisen.









## 8.0 Typenschild

### Typenschild

Das Typenschild befindet sich entweder unter der Kreuzstrebeneinheit oder am diagonalen Rahmenrohr, auch auf dem Benutzerhandbuch befindet sich ein entsprechendes Etikett. Auf dem Typenschild sind das exakte Modell und andere technische Daten angegeben. Wenn Sie ein Ersatzteil bestellen oder einen Anspruch geltend machen, halten Sie bitte folgende Angaben bereit:

- Seriennummer
- Bestellnummer
- Monat/Jahr

MUSTER

	Sunrise Medical GmbH Kahlbachring 2-4 D-69254 Malsch / Germany	 2021-04-28
TYPE:	Rollstuhl	SN 203211533147972
Easy Life R		
 125 kg	 max max 10°	 480 mm
	 420 mm	 

### Easy Life R

Produktbezeichnung/Artikelnummer



Maximale Steigung bzw. maximales Gefälle, das mit den Sicherheitsrädern befahren werden kann, hängt von den Einstellungen des Rollstuhls, der Haltung und den physischen Fähigkeiten des Benutzers ab.



Sitzbreite.



Sitztiefe.



Maximale Zuladung.



CE-Kennzeichnung.



Gebrauchsanleitung



XXXX-XX-XX

Herstellungsdatum.



Seriennummer.



Dieses Symbol bedeutet Medizinprodukt.



Adresse des Herstellers



Crash getestet nach ISO 7176-19:2008

## 9.0 Wartung und Pflege


- Prüfen Sie alle 4 Wochen den Reifendruck. Prüfen Sie alle Reifen auf Abnutzung und Schäden.
- Prüfen Sie etwa alle 4 Wochen die Bremsen, um sicherzustellen, dass sie korrekt funktionieren und leicht zu bedienen sind.
- Wechseln Sie die Reifen, so wie Sie dies mit gewöhnlichen Fahrradreifen machen würden.
- Alle Gelenke, die für den Gebrauch des Rollstuhls wichtig sind, besitzen selbstsichernde Muttern. Prüfen Sie alle drei Monate, ob alle Bolzen fest sitzen (siehe unter Drehmoment). Selbstsichernde Muttern sollten nur einmal verwendet und dann ausgewechselt werden.
- Verwenden Sie nur milde Reinigungsmittel, wenn der Rollstuhl schmutzig ist. Zum Reinigen der Sitzbespannung nur Wasser und Seife benutzen.
- Verwenden Sie ausschließlich durch Sunrise Medical zugelassene Originalersatzteile. Verwenden Sie keine Teile von anderen Herstellern, die nicht von Sunrise Medical freigegeben wurden.
- Falls der Rollstuhl beim Betrieb nass geworden ist, trocknen Sie ihn bitte anschließend ab.
- Alle 8 Wochen sollten die Schnellverschlussachsen mit etwas Nähmaschinenöl geschmiert werden. Je nach der Häufigkeit und Art der Benutzung, empfehlen wir den Rollstuhl alle 6 Monate vom ausgebildeten Personal des zugelassenen Fachhändlers warten zu lassen.
- Wenn Sie den Rollstuhl für längere Zeit einlagern möchten, sind keine besonderen Maßnahmen notwendig. Achten Sie darauf, dass der Rollstuhl bei Raumtemperatur an einem trockenen und vor starker Sonneneinstrahlung geschützten Ort gelagert wird. Vor Wiederinbetriebnahme sollte der Rollstuhl von einem autorisierten Fachhändler überprüft werden.

### VORSICHT!

Durch Sand und Meerwasser (oder Salz im Winter) können die Lager der vorderen und hinteren Räder beschädigt werden. Reinigen Sie den Rollstuhl gründlich, wenn er solchen Bedingungen ausgesetzt war.

Die folgenden Teile können abgenommen und an den Hersteller/Händler zur Reparatur versandt werden:

- Antriebsräder
- Armlehnen
- Sicherheitsräder

 Diese Bauteile sind als Ersatzteile erhältlich. Weitere Informationen entnehmen Sie dem Ersatzteilkatalog.

### Hygienemaßnahmen bei Wiedereinsatz:

Bevor der Rollstuhl wiedereingesetzt wird, muss er sorgfältig vorbereitet werden. Alle Oberflächen, mit denen der Benutzer in Berührung kommt, müssen mit einem Desinfektionsmittel besprüht werden.

Dafür muss ein Desinfektionsmittel von der DGHM Liste verwendet werden, z.B. Antifect Liquid (Schülke & Mayr) zur schnellen Desinfektion auf Alkoholbasis für Medizinprodukte und -geräte, die schnell desinfiziert werden müssen. Bitte beachten Sie die Gebrauchsanweisung des Herstellers für das Desinfektionsmittel, das Sie benutzen.

Im Allgemeinen kann an den Nähten keine vollständige Desinfektion garantiert werden. Wir empfehlen daher, die Sitz- und Rückenbespannungen zu entsorgen, um eine Kontamination mit Wirkstoffen gemäß § 6 des Infektionsschutzgesetzes zu vermeiden.

## 10.0 Fehlersuche

### Rollstuhl hat Drall nach einer Seite

- Reifendruck prüfen
- Prüfen, ob sich das Rad reibungslos dreht (Lager, Achse)
- Winkel der Lenkräder überprüfen.
- Prüfen, ob beide Lenkräder den richtigen Bodenkontakt haben.

### Lenkräder beginnen zu flattern

- Winkel der Lenkräder überprüfen.
- Prüfen, ob alle Bolzen fest sitzen; wenn nötig nachziehen (siehe unter Drehmoment)
- Prüfen, ob beide Lenkräder den richtigen Bodenkontakt haben.

### Rollstuhl quietscht und klappert

- Prüfen, ob alle Bolzen fest sitzen; wenn nötig nachziehen (siehe unter Drehmoment)
- Etwas Schmieröl auf die Stellen träufeln, wo bewegliche Teile miteinander in Kontakt kommen

### Rollstuhl fängt an, zu schlingern

- Den Winkel der Laufradbefestigung prüfen.
- Reifendruck prüfen
- Prüfen, ob die Hinterräder vielleicht unterschiedlich eingestellt sind

## 11.0 Entsorgung / Recycling von Materialien

**HINWEIS:** Wenn Ihnen das Rollstuhl kostenlos zur Verfügung gestellt wurde, gehört er Ihnen evtl. nicht. Wenn er nicht mehr benötigt wird, befolgen Sie die Anweisungen der Organisation, die das Rollstuhl zur Verfügung gestellt hat, um ihn zurückzugeben.

Im Folgenden werden die Materialien beschrieben, die für das Rollstuhl verwendet wurden im Hinblick auf die Entsorgung oder das Recycling des Rollstuhls und dessen Verpackung. Besondere Vorschriften bezüglich der Entsorgung oder dem Recycling können vor Ort gelten und diese müssen bei der Veranlassung der Entsorgung berücksichtigt werden. (Dazu gehören etwa die Reinigung oder Dekontaminierung des Rollstuhls vor der Entsorgung.)

**Aluminium:** Lenkradgabeln, Räder, Seitenteile des Fahrgestells, Armlehnen, Rahmen, Fußrasten, Schiebegriffe  
**Stahl:** Befestigungsteile, Steckachse

**Kunststoff:** Handgriffe, Rohrstopfen, Lenkräder, Fußplatten, Armpolster und 12" Rad/Reifen

**Verpackung:** Plastiktüte aus Polyethylen weich, Karton.

**Polsterung:** Polyesterwebgewebe mit PVC-Beschichtung und schwer entflammbarem Schaumstoff.

Die Entsorgung oder das Recycling sollte über eine Entsorgungsfirma oder eine öffentliche Entsorgungsstelle erfolgen. Sie können Ihren Rollstuhl zur Entsorgung auch an Ihren Fachhändler zurückgeben.



## 12.0 Technische Daten

### Gesamtbreite:

Mit Standardrädern inkl. Greifreifen, Anbau eng:  
min = 540 mm, max = 680 mm

### Gesamthöhe:

min = 750 mm, max = 950mm

### Gesamtlänge einschließlich Fußrasten:

min = 935 mm, max = 1075 mm.

**Maximale Zuladung: 125 kg. (100 kg mit Handbike-Achse).**

### Gewicht in kg:

min = 11 kg, max = 15 kg  
Schwerstes Teil (Rad) = 2,2kg  
Fußraste = 0,8 kg  
Komplettes Seitenteil = 1,3kg  
Rad (pro Rad) = 2,2kg

**SIEHE AUCH SEITE 6**

## 13.0 Drehmoment

Wenn nicht anders angegeben, beträgt das Drehmoment für M6 Schrauben 7 Nm.

Siehe Seite 7 für weitere Informationen

## ZUSÄTZLICHE HINWEISE

Nach EN12183: 2009 sind alle aufgeführten Teile (Sitz- und Rückenbespannung, Armpolster, Seitenverkleidung...) schwer entflammbar gemäß EN1021-2.

Die dynamische Stabilität an Gefällen hängt von der Konfiguration des Rollstuhls, den Fertigkeiten und dem Fahrstil des Benutzers ab. Da die Fertigkeiten des Benutzers und der Fahrstil nicht vorherbestimmt werden können, kann der Höchstwert für das sichere Gefälle nicht bestimmt werden. Dieser muss vom Benutzer mit Hilfe einer Begleitperson ermittelt werden, um das Umkippen zu verhindern. Für unerfahrene Benutzer wird der Einbau von Sicherheitsrädern dringend empfohlen.

Das Rollstuhl stimmt mit den folgenden Standards überein:

- a) Anforderungen und Testmethoden für statische, Auswirkungs- und Ermüdungsstärke (ISO 7176-8)
- b) Anforderungen für Brandverhalten gemäß ISO 7176-16 (EN 1021-1)

## Table of Contents

Definitions	28
Foreword	29
Use	29
Area of application	30
1.0 General safety notes and driving limits	31
2.0 Warranty	33
3.0 Transportability	34
4.0 Handling	36
5.0 Transporting the chair	36
6.0 Options	36
Step Tubes	36
Brakes	37
Footboard	38
Footplate Adjustment	40
Castor	40
Angle Adjustable Backrest	41
Headrests	41
Sideguards	41
Push Handles	43
Push handle	43
Anti-tip tubes	43
Crutch holder	43
Pelvic Restraint Belt	44
Transit wheels	45
7.0 Tyres and Mounting	45
8.0 Nameplate	45
9.0 Maintenance and care	46
10.0 Trouble shooting	46
11.0 Disposal / recycling of materials	46
12.0 Technical Data	47
13.0 Torque	47








### NOTE:

The wheelchairs shown and described in this user guide may not correspond in every detail exactly to your own model. However, all instructions are completely relevant, regardless of possible detail differences.

The manufacturer reserves the right to alter without notice any weights, measurements or other technical data shown in this manual. All figures, measurements and capacities shown in this manual are approximate, and do not constitute specifications.

## Definitions

### 3.1 Definitions of words used in this manual

Word	Definition
 <b>DANGER!</b>	Advice to the user of Potential Risk of serious injury or death if the advice is not followed
 <b>WARNING!</b>	Advice to the user of a potential risk of injury if the advice is not followed
 <b>CAUTION!</b>	Advice to user that potential damage to equipment may occur if the advice is not followed
<b>NOTE:</b>	General advice or best practice
	Reference To Additional Documentation
	Solid
	Soft tyres
	Does not fit

### NOTE:

Please keep a note of your local service agent's address and telephone number in the space provided.

In the event of a breakdown, contact them and try to give all relevant details so they can help you quickly.

Dealer signature and stamp

## Foreword

Dear Customer,

We are very pleased that you have decided in favour of a high-quality SUNRISE MEDICAL product.

This Owner's manual will provide numerous tips and ideas so that your new wheelchair can become a trustworthy and reliable partner in your life.

For Sunrise Medical, it is very important that we have a good relationship with our customers. We like to keep you up-to-date about new and current developments at our company. Keeping close to our customers means: fast service, as little red tape as possible, working closely with customers. When you need replacement parts or accessories, or if you just have a question about your wheelchair – we are there for you.

We want you to be satisfied with our products and service. At Sunrise Medical we are constantly working to develop our products further. For this reason, changes can occur in our palette of products with regard to form, technology, and equipment. Consequently, no claims can be construed from the data or pictures contained in this Owner's manual.

**The management system of SUNRISE MEDICAL is certified to EN ISO 9001, ISO 13485 and ISO 14001.**



**As the manufacturer, SUNRISE MEDICAL, declares that this product conforms to the Medical Device Regulation (2017/745).**

Please contact your local, authorised SUNRISE MEDICAL dealer if you have any questions regarding the use, maintenance or safety of your wheelchair.

In case there is no authorised dealer in your area, or you have any questions about product safety and product recalls, contact Sunrise Medical either in writing or by telephone or find the information on [www.sunrisemedical.co.uk](http://www.sunrisemedical.co.uk).

**Sunrise Medical**  
**Thorns Road**  
**Brierley Hill**  
**West Midlands**  
**DY5 2LD**  
**England**  
**Phone: 0845 605 66 88**  
**Fax: 0845 605 66 89**  
**[www.SunriseMedical.co.uk](http://www.SunriseMedical.co.uk)**



**DO NOT USE YOUR WHEELCHAIR UNTIL THIS MANUAL HAS BEEN READ AND UNDERSTOOD.**

## Use

Wheelchairs are exclusively for children and adults who are unable to walk or have limited mobility, for their own personal use, when self-propelling and being moved by a third party (pushed by attendant), within the home and outdoors.

**The maximum weight limit (includes the user and any weight of accessories fitted to the wheelchair) is marked on the serial number label, which is affixed to the crossbar or stabiliser bar below the seat.**

Warranty can only be taken on if the product is used under the specified conditions and for the intended purposes. The expected life of the wheelchair is 5 years. Please DO NOT use or fit any 3rd party components to the wheelchair unless they are officially approved by Sunrise Medical.

### DANGER!

- Do not fit any unauthorized electronic equipment.
- Do not fit powered or mechanically operated mobility devices, drives, hand-bike or any other device that changes the intended use or the structure of the wheelchair.
- Any combination with other medical devices requires approval directly from Sunrise Medical.

**CE** As the manufacturer, SUNRISE MEDICAL, declares that this product conforms to the Medical Device Regulation (2017/745).

**NOTE:**

General user advice.

Not following these instructions may result in physical injury, damage to the product or damage to the environment!

Notice to the user and/or patient: Any serious incident that has occurred in relation to the device should be reported to the manufacturer and the competent authority of the Member State in which the user and/or patient is established.

**B4Me special adaptations**

Sunrise Medical strongly recommends that in order to ensure that your B4Me product operates, and performs as intended by the manufacturer; all the user information supplied with your B4Me product is read and understood, before the product is first used.

Sunrise Medical also recommends that the user information is not discarded after reading it, but it is kept safely stored for future reference.

**Medical Device Combinations**

It may be possible to combine this Medical device with one or more other Medical Device or other product. Information on which combinations are possible can be found at [www.Sunrisemedical.co.uk](http://www.Sunrisemedical.co.uk). All combinations listed have been validated to meet the General Safety and Performance Requirements, Annex I Nr. 14.1 of the Medical Device Regulation 2017/745.

Guidance on the combination, such as mounting, can be found at [www.SunriseMedical.co.uk](http://www.SunriseMedical.co.uk).

**Area of application**

**Indication:**

The variety of fitting variants as well as the modular design mean that it can be used by those who cannot walk or have limited mobility e.g. because of:

- Paralysis
- Loss of extremity (leg amputation)
- Extremity defect deformity
- Joint contractures/joint injuries
- Illnesses such as heart and circulation deficiencies, disturbance of equilibrium or cachexia as well as for elderly people who still have the strength in the upper body. When considering provision, please also note the body size, weight, physical and psychological constitution, the age of the person, living conditions and environment

**Contraindication:**

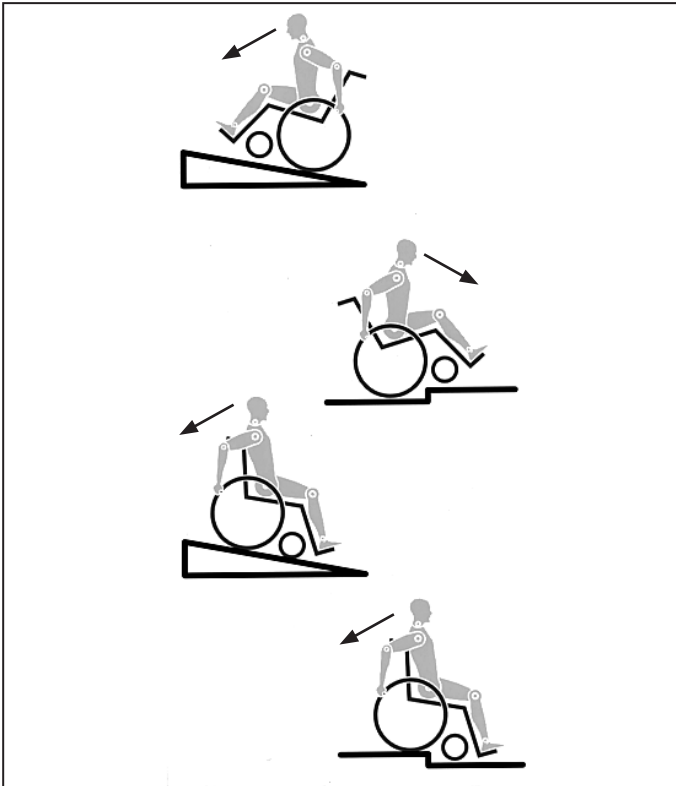
- Perception disorder
- Imbalance
- Loss of both arms
- Joint contracture or joint damage on both arms
- Seating disability
- Sight disorder

When considering provision, please also note the body size, weight, physical and psychological constitution, the age of the person, living conditions and environment.

**Operating Conditions**

The wheelchair can be used indoors as well as outdoors in self-propelled or attendant configurations, on dry, firm, relatively smooth surfaces. It is not recommended for use in a storm, torrential rain, snow and ice or other extreme weather conditions.

## 1.0 General safety notes and driving limits



The engineering and construction of this wheelchair has been designed to provide maximum safety. International safety standards currently in force have either been fulfilled or exceeded in parts. Nevertheless, users may put themselves at risk by improperly using their wheelchairs. For your own safety, the following rules must be strictly observed.

Unprofessional or erroneous changes or adjustments increase the risk of accident. As a wheelchair user, you are also part of the daily traffic on streets and pavements, just like anyone else. We would like to remind you that you are therefore also subject to any and all traffic laws.

Be careful during your first ride in this wheelchair. Get to know your wheelchair.

Before each use, the following should be checked:

- Quick-release axles on the rear wheels
- Velcro on seats and backrests
- Tyres, tyre pressure and wheel locks.

Before changing any of the adjustments of this wheelchair, it is important to read the corresponding section of the user's manual.

It is possible that potholes or uneven ground could cause this wheelchair to tip over, especially when riding uphill or downhill. When riding forwards over a step or up an incline, the body should be leaning forward.

### DANGER!

- NEVER exceed the maximum load of 125 kg, (100kg with handbike axle), for driver plus any items carried on the wheelchair. Please note the weight information for lighter weight options, which are quoted separately. If you exceed the maximum load, this can lead to damage to the chair, or you may fall or tip over, lose control and may lead to serious injury of the user and other people.
- When it is dark, please wear light clothing or clothing with reflectors, so that you can be seen more easily. Make sure that the reflectors on the side and back of the wheelchair are clearly visible. We would also recommend that you fit an active light.
- To avoid falls and dangerous situations, you should first practice using your new wheelchair on level ground with good visibility.

- When getting on or off the wheelchair, do not use the footboards. These should be flipped up beforehand and swung to the outside as far as possible. Always position yourself as close as possible to the place where you wish to sit.
- Only use your wheelchair properly. For example, avoid travelling against an obstacle without braking (step, kerb edge) or dropping down gaps.
- The wheel locks are not intended to brake your wheelchair. They are only there to ensure that your wheelchair does not begin rolling unintentionally. When you stop on uneven ground, you should always use the wheel locks to prevent such rolling. Always apply both wheel locks; otherwise, your wheelchair could tip over.
- Explore the effects of changing the centre of gravity on the behaviour of the wheelchair, for example on inclines, slopes, all gradients or when overcoming obstacles. Do this with the secure aid of a helper.
- With extreme settings (e.g. rear wheels in the most forward position) and less than perfect posture, the wheelchair may tip over even on a level surface.
- Lean your upper body further forward when going up slopes and steps.
- Lean your upper body further back when going down slopes and steps. Never try to climb and descend a slope diagonally.
- Avoid using an escalator which may lead to serious injury in the event of a fall.
- Do not use the wheelchair on slopes  $> 10^\circ$ . The Dynamic safe slope is dependent on the chair configuration, the user's abilities and the style of riding. As the user's abilities and style of riding cannot be pre-determined then the max safe slope cannot be determined. Therefore this must be determined by the user with the assistance of an attendant to prevent tipping. It is strongly recommended that inexperienced users have anti-tip tubes fitted.
- It is possible that potholes or uneven ground could cause this wheelchair to tip over, especially when riding uphill or downhill.
- Do not use your wheelchair on muddy or icy ground. Do not use your wheelchair where pedestrians are not allowed.
- To avoid hand injuries do not grab in between the spokes or between the rear wheel and wheel lock when driving the wheelchair.
- In particular when using lightweight metal handrims, fingers will easily become hot when braking from a high speed or on long inclines.
- Riding sideways on to a slope or incline, increases the possibility of the wheelchair tipping over sideways.
- Only attempt stairs with the help of an attendant. There is equipment available to help you, e.g. climbing ramps or lifts, please use them. If there is no such equipment available, then the wheelchair must be tipped and pushed, never carried, over the steps (2 helpers). We recommend that users over 100 kg in weight do not use this stairway manoeuvre!
- In general, any anti-tip tubes fitted must be set beforehand, so that they cannot touch the steps, as otherwise this could lead to a serious tumble. Afterwards the anti-tip tubes must be set back to their correct position.
- Make sure that the attendant only holds the wheelchair using securely mounted parts (e.g. not on the footrests or the sideguards).
- This wheelchair is not designed to be used whilst weight training and/or when using dumbbells. Only use equipment specifically designed for this purpose.
- Do not lift or carry the wheelchair by the backtubes or the pushhandles.
- When using the lifting ramp make sure that the anti-tip tubes fitted are positioned outside the danger area.
- Secure your wheelchair on uneven ground or when transferring, e.g. into a car, by using the brakes.

- If and whenever possible, during a journey in a specially fitted vehicle for disabled people, vehicle occupants should use the seats in the vehicle and the appropriate restraint system. This is the only way to ensure that occupants will have the maximum protection if there is an accident. When using safety elements offered by SUNRISE MEDICAL and using a specially designed safety system, lightweight wheelchairs can be used as a seat when being transported in a specially fitted vehicle. (See the Chapter on "Transportation").
- Depending on the diameter and setting of the castors, as well as the centre of gravity setting of the wheelchair, the castors may begin to wobble at high speeds. This can lead to the castors being blocked and the wheelchair may tip over. Therefore, please make sure that the castors are adjusted correctly (see the Chapter "Castors"). In particular, do not travel on an incline without brakes, travel at a reduced speed. We recommend that novice users use anti-tip tubes.
- Anti-tip tubes should prevent the chair tipping over backwards unintentionally. Under no circumstances should they take the place of transit wheels, and be used to transport a person in a wheelchair with the rear wheels removed.
- When reaching for objects (which are in front of, to the side or behind the wheelchair) make sure that you do not lean too far out of the wheelchair, as if you change the centre of gravity there is a risk of tipping or rolling over. The hanging of additional load (back pack or similar items) onto your chair backposts can affect the rearward stability of your chair, especially when used in combination with recliner backrests. This can cause the chair to tip backwards causing injury.
- Adjustments to your wheelchair, particularly to safety-related components must be carried out by an approved dealer. This applies to adjustments to wheel locks, anti-tip tubes, backrest angle and height, lower leg length, COG, lap belt, rear wheel toe-in and camber, seat height as well as toe-in and directional stability of the castor fork.
- When using mobility accessories fitted to the wheelchair such as handbikes, electronic power assist, etc, make sure that your wheelchair is fitted with the appropriate castor forks, approved for this use. Please contact your dealer if you have any questions.
- Do not fit any unauthorized electronic equipment, powered or mechanically operated mobility drives, hand-bike or any other device that changes the intended use or the structure of the wheelchair.
- Any combination with other medical devices requires the approval of Sunrise Medical.
- Please note that in certain configurations the wheelchair may exceed a width of 700 mm. If this is the case, under certain circumstances, it may not be possible to use some or all of the available escape routes from a building. It may be more difficult or impossible to travel on public transport.
- Further information and safety instructions can be provided by your authorised dealer.
- For thigh amputees you must use anti-tip tubes.
- Before setting off, check that your tyre pressure is correct. For rear wheels it should be at least 3.5 bar (350 kPa). The max. pressure is indicated on the tyre. The knee-lever brakes will only work if there is sufficient tyre pressure and if the correct setting has been made (see the Chapter on "Brakes").
- If the seat and back sling are damaged, you must replace them immediately.
- Be careful with fire, in particular with burning cigarettes. Seat and back slings can be set alight.
- If the wheelchair is subject to direct sunlight for a long period of time, then parts of the wheelchair (e.g. frame, legrests, brakes and sideguard) may become hot (>41°C).
- Always make sure that the quick-release axles on the rear wheels are set properly and lock in. If the button on the quick-release axle is not pressed in, the rear wheel cannot be removed.

 **WARNING!**

- The effect of the knee-lever brake as well as the general driving characteristics are dependent on tyre pressure. The wheelchair is significantly lighter and easier to manoeuvre when the rear wheels are pumped up correctly and both wheels have the same pressure.
- Make sure that your tyres have sufficient tread! Please note that you are subject to any and all traffic laws when driving in public traffic.
- Always be careful with your fingers when working or adjusting the wheelchair!

 **WARNING!**

**CHOKING HAZARD** – This mobility aid uses small parts which under certain circumstances may present a choking hazard to small children.

The wheelchairs shown and described in this user guide may not correspond in every detail exactly to your own model. However, all instructions are completely relevant, regardless of possible detail differences.

The manufacturer reserves the right to alter without notice any weights, measurements or other technical data shown in this manual. All figures, measurements and capacities shown in this manual are approximate and do not constitute specifications.

Sunrise Medical is ISO 9001 certified, which ensures quality at all stages of the development and production of our products. This product complies with the standards set forth in EU directives. Optional equipment and accessories are available at extra charge.



## 2.0 Warranty

### **THIS GUARANTEE DOES NOT AFFECT YOUR LEGAL RIGHTS IN ANY WAY.**

Sunrise Medical\* provides a guarantee, as set out in the warranty conditions, for wheelchairs to its customers covering the following.

#### **Warranty conditions:**

1. Should a part or parts of the wheelchair require repair or replacement as a result of a manufacturing and/or material fault within 24 months or for frame and cross-braces within 5 years after delivery to the customer, then the affected part or parts will be repaired or replaced free of charge. The warranty will only cover manufacturing defects
2. To enforce the warranty, please contact Sunrise Medical Customer Service with the exact details of the nature of the difficulty. Should you be using the wheelchair outside the area covered by the Sunrise Medical customer service agent, repairs or replacement will be carried out by another agency as designated by the manufacturer. The wheelchair must be repaired by a Sunrise Medical designated Customer Service agent, (dealer).
3. For parts, which have been repaired or exchanged within the scope of this warranty, we provide a warranty in accordance with these warranty conditions for the remaining warranty period for the wheelchair in accordance with point 1).
4. For original spare parts which have been fitted at the customer's expense, these will have a 12 months guarantee, (following the fitting), in accordance with these warranty conditions.
5. Claims from this warranty shall not arise, if a repair or replacement of a wheelchair or a part is required for the following reasons:
  - a. Normal wear and tear, which include batteries, armrest pads, upholstery, tyres, brakes shoes, etc.
  - b. Any overloading of the product, please check the EC label for maximum user weight.
  - c. The product or part has not been maintained or serviced in accordance with the manufacturer's recommendations as shown in the user instructions and/or the service instructions.
  - d. Accessories have been used which are not specified as original accessories.
  - e. The wheelchair or part having been damaged by neglect, accident or improper use.
  - f. Changes/modifications have been made to the wheelchair or parts, which deviate from the manufacturer's specifications.
  - g. Repairs have been carried out, before our Customer Service has been informed of the circumstances.
6. This guarantee is subject to the law of the country in which the product was purchased from Sunrise Medical\*

\* Means the Sunrise Medical facility from which the product was purchased.

#### **Additional Notes For Australia Only:**

- i. For goods provided by Sunrise medical Pty Ltd in Australia, our goods come with a guarantee by Sunrise Medical that cannot be excluded under Australian Consumer Law.
- ii. You are entitled to a replacement or refund for a major failure and for compensation for any foreseeable loss or damage.
- iii. You are also entitled to have the goods repaired or replaced if the goods fail to be of acceptable quality and the failure does not amount to a major failure.
- iv. The benefits to you given by this warranty are in addition to your other rights and remedies under a law in relation to the goods to which the warranty relates.

### 3.0 Transportability

#### DANGER!

There is a risk of serious injury or death if this advice is ignored!

Transportation of your wheelchair within a vehicle:

A wheelchair secured in a vehicle will not provide the equivalent level of safety and security as a vehicle seating system. It is always recommended that the user transfers to the vehicle seating. It is recognised that this is not always practical for the user to be transferred and in these circumstances, where the user must be transported whilst in the wheelchair, the following advice must be followed:

1. Confirm that the vehicle is suitably equipped to transport a passenger in a wheelchair, and ensure the method of access/egress is suitable for your wheelchair type. The vehicle should have the floor strength to take the combined weight of the user, the wheelchair and accessories.
2. Sufficient space should be available around the wheelchair to enable clear access to attach, tighten and release the wheelchair and occupant tie down restraints and safety belts.
3. The occupied wheelchair must be located in a forward facing position and secured by the wheelchair tie down and occupant restraint straps (WTORS tie downs meeting the requirements of ISO 10542 or SAE J2249) in accordance with the WTORS manufacturer's instructions.
4. The wheelchair's use in other positions within a vehicle has not been tested e.g. transportation in a side facing position must not be carried out under any circumstances (Fig. A).
5. The wheelchair should be secured by a Tie Down Restraint system, conforming to ISO 10542 or SAE J2249 with non-adjustable front straps and adjustable rear straps, which typically use Karabiner clips/S hooks and tongue and buckle fittings. These restraints generally comprise of 4 individual straps that are attached to each corner of the wheelchair.
6. The tie-down restraints should be fitted to the main frame of the wheelchair as indicated in the diagram on the following page, and not to any attachments or accessories, e.g. not around the spokes of wheels, brakes or footrests.

7. The tie-down restraints should be attached as close as possible at an angle of 45 degrees and tightened securely in accordance with the manufacturer's instructions.

8. Alterations or substitutions must not be made to the wheelchair securement points or to structural and frame or components without consulting the manufacturer. Failure to do so will invalidate the ability of a Sunrise Medical wheelchair to be transported within a vehicle.

9. Both pelvic and upper torso restraint belts must be used to restrain the occupant to reduce the possibility of head and chest impacts with the vehicle components and serious risk of injury to the user and other vehicle occupants. (Fig B) The upper torso restraint belt should be mounted to the vehicle "B" pillar - failure to do so will increase the risk of serious abdominal injuries to the user.

10. A head restraint suitable for transportation (see label on headrest) must be fitted and suitably positioned at all times during transportation.

11. Postural supports (lap straps, lap belts) should not be used or relied on for occupant restraint in a moving vehicle unless they are labelled as meeting the requirements specified in ISO 7176-19:2001 or SAE J2249.

12. The safety of the user during transportation depends upon the diligence of the person securing the tie-down restraints and they should have received appropriate instructions and/or training in their use.

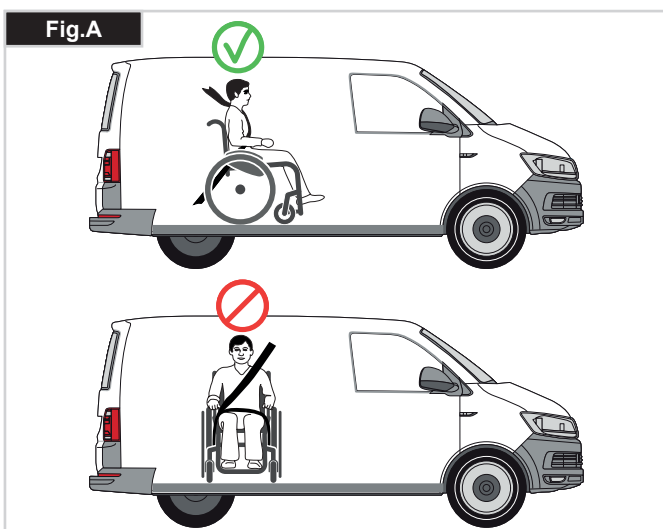
13. Wherever possible remove and stow safely away from the wheelchair all auxiliary equipment, for example: Crutches, Loose cushions and Tray Tables.

14. Articulating/elevating leg rest should not be used in the elevated position when the wheelchair and user are being transported and the wheelchair is restrained using Wheelchair Transport and Occupant Restraints.

15. Reclining backrests should be returned to an upright position.

16. The manual brakes must be firmly applied.

17. Restraints should be mounted to the vehicle "B" pillar and should not be held away from the body by wheelchair components such as armrest or wheels.



## Transportability

### Occupant Restraints Instruction:

1. The pelvic restraint belt must be worn low across the front of the pelvis so that the angle of the pelvic belt is within the preferred zone of 30 to 75 degrees to the horizontal. A steeper (greater) angle within the preferred zone is desirable i.e. closer to, but never exceeding 75degrees. (Fig C)

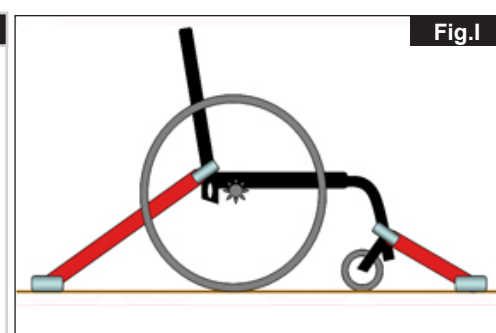
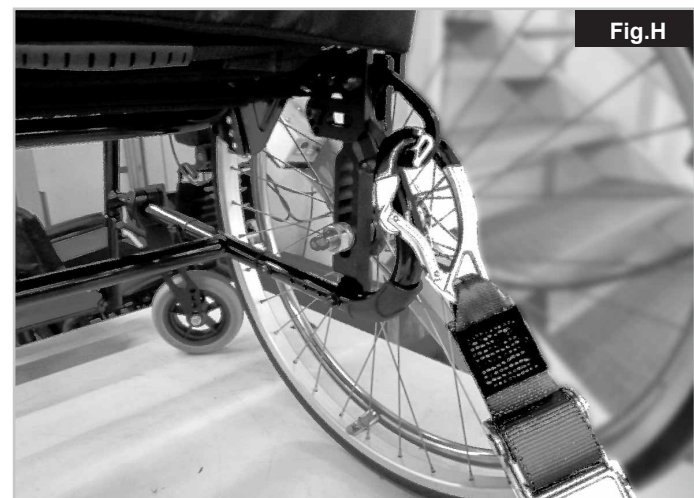
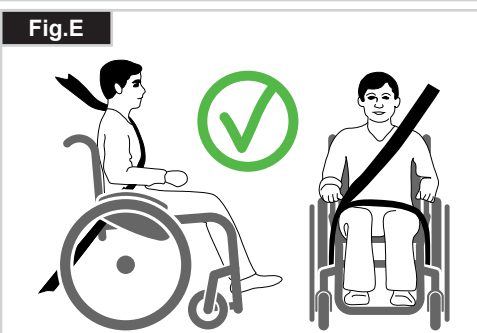
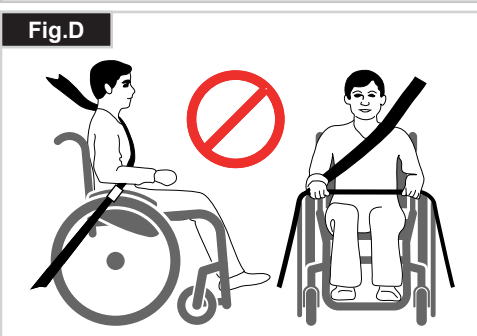
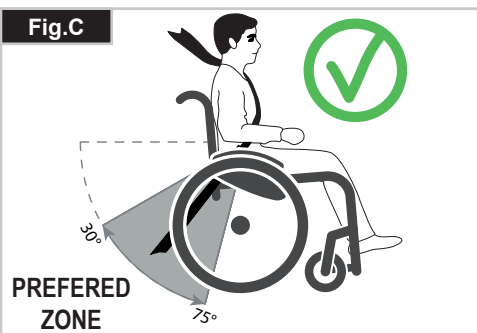
2. The upper torso restraint belt must fit over the shoulder and across the chest as illustrated Fig d and e  
 Restraint belts must be adjusted as tightly as possible consistent with user comfort.  
 Restraint belt webbing must not be twisted when in use.  
 The upper torso restraint belt must fit over the shoulder and across the shoulder as illustrated in Fig D and E.

3. The attachment points to the chair are the inner front side frame just above the castor, and the rear side frame. The straps are fitted around the side frames at the intersection of the horizontal and vertical frame tubes. (See Figs G-H-I)

4. The tie down symbol (Fig F) on the wheelchair frame indicates the position of the wheelchair restraint straps. The straps are then tensioned after the front straps have been fitted to secure the wheelchair.

Positioning of wheelchair tie down restraints on wheelchair:

1. Location of the front and rear tie down labels (Fig.G - H).
2. Side view diagram of tie down straps, (Fig.K).



## 4.0 Handling

### Quick-release axles on rear wheel

The rear wheels are equipped with quick-release axles. The wheels can, therefore, be installed or removed without using tools.

To remove a wheel, simply depress the quick-release button on the axle (1) and pull it out (Fig.3.0).



### ⚠ CAUTION !

Hold the quick-release button on the axle depressed when inserting the axle into the frame to mount the rear wheels. Release the button to lock the wheel in place. The quick-release button should snap back to its original position

## 5.0 Transporting the chair

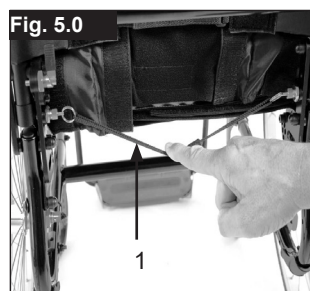
### Transporting The Chair

When transporting the unoccupied wheelchair in a vehicle, it should be tied down or strapped in.

Removing the rear wheels will keep the chair as compact as possible. The backrest can be folded down by pulling the cord (1) located on the backrest (Fig. 5.0 + 5.1). To return the backrest to its upright position, pull the backrest up fully until it clicks and locks on both sides.

### ⚠ WARNING!

Check that the backrest is firmly locked into place before using the wheelchair.



## 6.0 Options

### Step Tubes

Step tubes are used by attendants to push a wheelchair over an obstacle. Simply step on the tube to push a wheelchair, for example, over a kerb or step, (Fig.6.0).

### ⚠ CAUTION !

Sunrise Medical strongly recommends the use of a step tube on any model where attendant use is the predominant intended use. Damage to the backposts may occur if you constantly use the backpost without a step tube, as a lever to pull back on to tip the wheelchair.

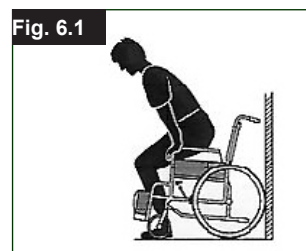


### Getting into your wheelchair on your own

- Push the wheelchair to a wall or a solid piece of furniture;
- Apply the brakes;
- The user can lower themselves into the wheelchair;
- Then position the feet in front of the heel straps (Fig. 6.1).

### Getting out of your wheelchair on your own

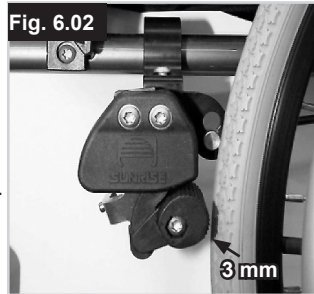
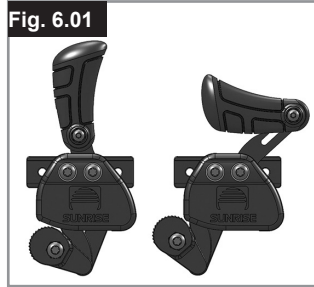
- Apply the brakes;
- With one hand on the wheel or sideguard, the person should lean forwards slightly, to transfer the body weight to the front edge of the seat and then push up to an upright position with both feet firmly on the floor and one foot behind the other (Fig. 6.2).



**Brakes**

**Wheel Locks (Fig.6.01-6.02)**

Your wheelchair is equipped with two wheel locks. They are applied directly against the tyres. To engage, press both brake levers forward against the stops. To release the locks, pull the levers back to their original positions.

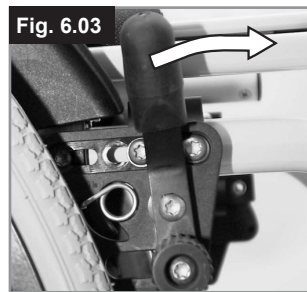


**⚠ WARNING!**

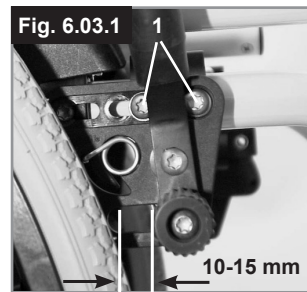
Braking power will decrease with:

- Incorrect fitting and adjustment of the brakes.
- Tyre pressure too low.
- Worn tyre tread
- Wet tyres
- Improperly adjusted wheel locks.
- The wheel locks have not been designed to be used as brakes for a moving wheelchair.
- The wheel locks should therefore never be used to brake a moving wheelchair.
- Always use the hand-rims for braking.

Make sure that the gap between the tyres and wheel locks complies with given specifications. To re-adjust, loosen the screw and set the appropriate gap. Then re-tighten the screw (Fig. 6.01, 6.02). After each adjustment of the rear wheels, check the wheel lock gap and re-adjust if necessary.



Standard brake



Standard brake

**Brake Lever Extension**

The longer lever helps to minimise the effort needed to set the wheel locks. The brake lever extension is screwed to the brakes. By raising this, it can be flipped forward (Fig. 6.5).



**⚠ CAUTION !**

Mounting the wheel lock too close towards the wheel will result in a higher effort to operate. This might cause the brake lever extension to break!

Leaning onto the brake lever extension while transferring will cause the lever to break! Splashing water from tyres might cause the wheel lock to malfunction.

**⚠ CAUTION !**

Incorrect mounting of the wheel lock will result in a higher effort to operate. This might cause the wheel lock extension lever to break.

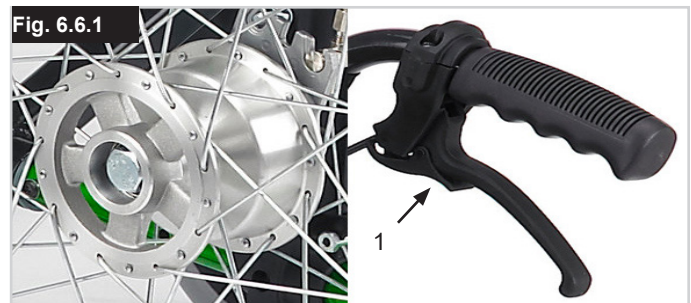


**Compact Brakes**

Compact brakes are underneath the seat sling and are operated by pulling the brakes towards the rear, in the direction of the tyre. For the brakes to work properly, this must be pulled until it reaches the stops, (Fig.6.6).

**Drum Brakes**

Drum brakes permit safe and convenient braking for an attendant. They can also be set with the aid of a locking lever (1) to prevent rolling. This lever must snap audibly into place. Drum brakes do not independent on the aid of air pressure inside the tires. Your wheelchair cannot be moved when the drum brakes are set, (Fig.6.6.1).



## Footboard

### Footrest - Aluminium

There are several footboards available. These can be flipped up to make it easier to transfer to/from the chair.



### Lower leg length (Fig.6.7)

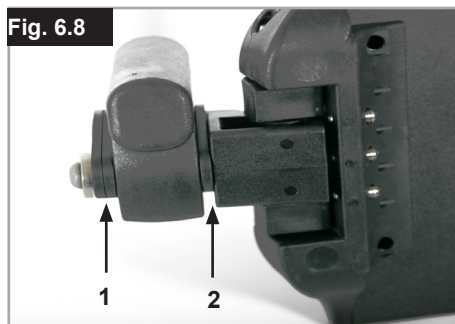
By undoing the clamp screw (1), you can adjust the lower leg length. Loosen the clamp screw, adjust the tube with the footboard to the desired position. Tighten clamp screws again (see the page on torque). Ensure that the plastic push joint is located under the clamp screw in the correct position. Ensure that the plastic push joint is located under the clamp screw in the correct position.

### Footrest - Aluminium

There are several footboards available. These can be flipped up to make it easier to transfer to/from the chair.

### Width Adjustment of the footrests

If the footrest width needs to be adjusted, please undo the screw (1), set the desired width, by positioning 1, 2 or 3 spacers (2) from outer to the inner side and then refit the screws, (Fig. 6.8).



### Angle-Adjustable Footboard

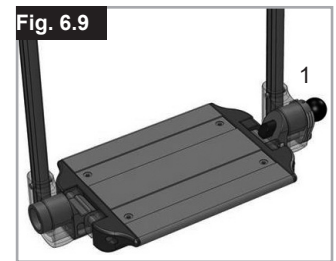
The footboard can be flipped up to make it easier to transfer to and from the chair, (Fig.6.9). It can be adjusted to alter the angle to the ground. Tighten screw (1) on the outside. By loosening the clips (2) the footboard can be moved to three positions both forwards and backwards. By adjusting the set screw (3) the footboard can be changed to a horizontal position. To do this, the footboard must be flipped up. Make sure that after any adjustment work, all screws are tightened correctly (see the page on torque). Ensure that you maintain the minimum gap to the floor (25 mm) (Fig.6.10-6.12).

### Footboard lock (Fig.6.9)

The footplate locks in automatically when flipped down. To flip it up the release knob (1) must be pulled. To keep the unlocked position turn knob 1 when it is pulled.

### ⚠WARNING:

Always make sure to unlock the system to get full functionality!



### Footrest - Plastic

#### Footplates:

The footplates can be flipped up to make it easier to transfer to/from the chair.

#### Lower leg length:

For users with longer legs, the leg support can be lowered to the appropriate level by using the screws. Loosen the screws, push the tubes to the desired position and then re-tighten the screws (see section on torque).

There must always be a minimum gap of 25 mm between the footplates and the ground. (Fig. 6.12)

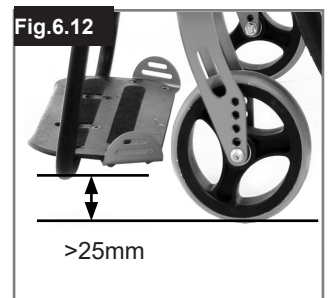
The footboard can also be tilted to six different angles relative to a level surface.

Tighten screw (1) firmly on the outer side (Fig.6.10).

By removing the clips (2) the footplate can be adjusted to three different positions toward both the front and rear (Fig.6.11).

For this purpose, the footplate must be flipped up, (Fig. 6.12).

When finished, make sure that all screws have been properly tightened (see the page on torque).



**Footboard**

**Angle-Adjustable Footboard**

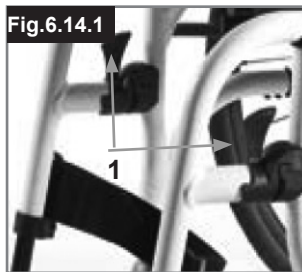
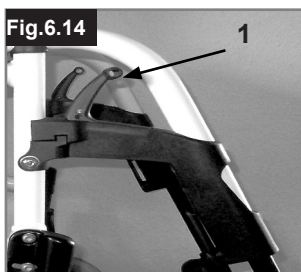
It can be adjusted to alter the angle to the ground. Release screw, pull it inwards, set the desired angle and then push it on. After making the adjustment, re-tighten the screw. Make sure that after any adjustment work, all screws are tightened correctly (see the page on torque). Ensure that you maintain the minimum gap to the floor (25 mm) (Fig. 6.13).



**Hanger And Latch**

The legrests can be swung inwards under the seat sling or outwards.

When fitting the legrests, the footrests must be pointing inwards or outwards. Then rotate the legrest inwards, until it locks into place. To remove, pull the lever (1), swing the hanger inwards or outwards and then lift the leg rest out. Make sure that the leg rest is locked into place correctly (Fig. 6.14-6.14.1).



**! WARNING!**

- The legrests should not be used to lift or to carry the wheelchair.
- When getting on or off the wheelchair, do not use the footboards. These should be flipped up beforehand and be swung to the outside as far as possible.

**Option Elevating legrest**

(Fig.6.14-6.16)

To remove, pull the lever (1), swing the footplate outwards and then lift the legrest out.

**Height Adjustment:**

The lower leg length can be adjusted infinitely by releasing the screw (2). Adjust the suitable height and tighten the screw again.

**! CAUTION!**

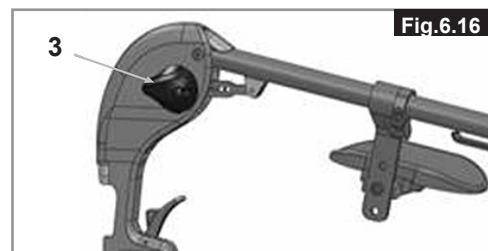
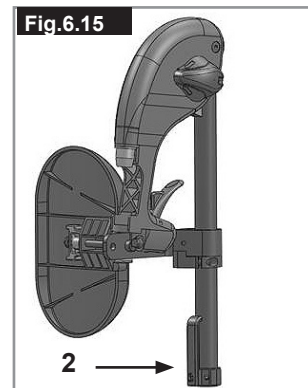
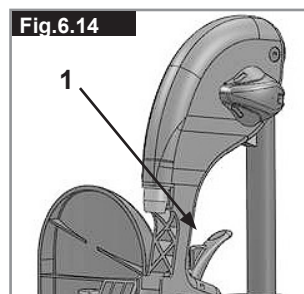
The distance between the footplate and the ground must be at least 40 mm.

**Angle Adjustment:**

Press the lever (3) downward with one hand while supporting the legrest with the other hand to take the load off. When a suitable angle is achieved, let go of the lever and the legrest will lock into one of the preset positions.

**! WARNING!**

- Keep hands clear of the adjustment mechanism between the frame and the movable parts of the footrest while elevating or lowering the footrest.
- The footrests should not be used to lift or to carry the wheelchair.
- Risk of trapping fingers!
- When moving the footrest up or down, do not put your fingers in the adjusting mechanism between the moving parts of the footrest.



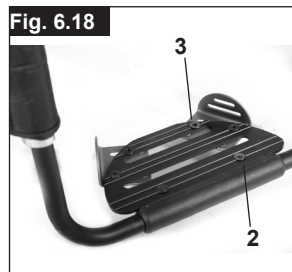
## Footplate Adjustment

### Adjusting The Footrest

#### ⚠ WARNING!

- **Attendant:** Do not stand on the footboard! Even if the user is sitting in the chair, there is still a risk of tipping over and injury.
- **User:** When transferring, do not stand on the footboard, there is a risk of tipping over and injury.

Releasing the screw (1) will allow you to adjust the footrest to correspond to the length of your lower leg and re-attach the footrest. The angle of the footrest may be individually adjusted by loosening screws (2). The side protection (3) on the footrest prevents the feet slipping off accidentally. Make sure that after any adjustment work, all screws are tightened correctly (see the page on torque) (Fig. 6.17 - 6.18).



### Lightweight footrest

The footrest angle can be adjusted by loosening the screws (2). Side protection panels can be fitted to the footrest using the mounting holes (3). These prevent the feet slipping off accidentally, (Fig. 6.18.1). Make sure that after any adjustment work, all screws are tightened correctly (see the page on torque).

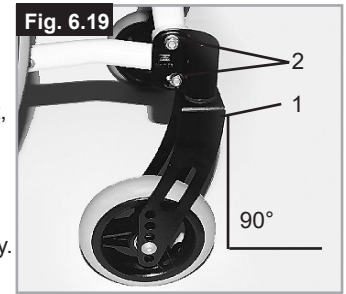


## Castor

### Castor, Castor adapter, Castor fork (Fig.6.19)

From time to time the wheelchair may veer slightly to the right or left, or the castors may flutter. This may be caused by the following:

- The forward or reverse wheel motion has not been set properly.
- The castor angle has not been adjusted properly.
- Castor and/or rear wheel air pressure is incorrect; wheels do not turn smoothly.



The optimum adjustment of the castors is required so that the wheelchair runs in a straight line. The castors should always be adjusted by an authorised dealer.

The castor plates must be re-adjusted, and the wheel locks must be checked any time the rear wheel position has been altered. Check the setting of the castor adapter (1) by placing a set-square next to it and looking at it from the front. Make sure that the adapter is at right angles to the floor. By undoing the screws (2) and moving the adapter, you can then re-adjust the wheels to their optimum position, by adjusting the corresponding teeth segments. Make sure that after any adjustment work, all screws are tightened correctly (see the page on torque).

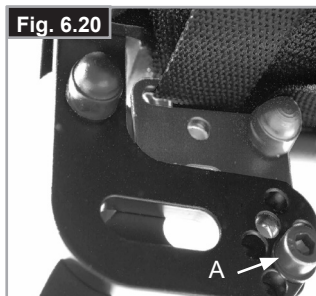


## Angle Adjustable Backrest

### Angle-adjustable fixed back (Fig.6.20)

To adjust the backrest:

- Remove studs "A", on both sides.
- Swivel the brackets to the desired position.
- Refit the studs "A" and tighten.



### CAUTION!

All screws must be refitted and tightened correctly to avoid unexpected movement leading to loss of the angle setting.

### Folding Backrest

Release the backrest by pulling the cord and at the same time, pushing it forward to fold it down. To return the backrest to the original position, pull it back as far as possible until it locks into position on both sides, (Fig.6.21 - 6.22).



### Adjustable back sling

The adjustable back-sling can be adjusted for tension by using several straps. (Fig. 6.23).



## Headrests

### Headrests

The headrest (Fig. 6.24) can be raised and moved horizontally both forwards and backwards.

To do this, loosen the screw (1,2 or 3).

Now you can adjust to the desired position. Tighten screws again (see the page on torque).



## Sideguards

### Tool Height Adjustable Armrest

Installation: Slide the arm post into the receiver, located on the wheelchair frame, until it stops

### Height adjustment:

Slide the arm rest post out of the receiver.

Adjust the position of the high adjustment bracket (1) by removing the screw (2) and moving it to the desired position. Re-fit the screw and tighten it.

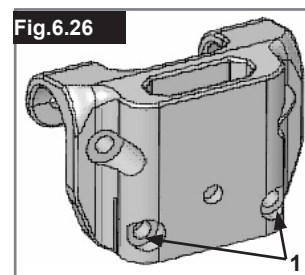
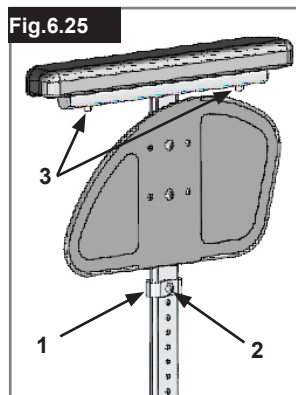
Slide the arm rest post back into the receiver, (Fig.6.24).

### Armpad Position:

The armpad position can be adjusted by releasing the screws (3), then moving the arm pad to the desired position. Re-tighten the screws, (Fig.6.25).

### Adjusting Armrest Receiver

The tightness of the armrest receiver can be adjusted (tightened /loosened) by means of the 2 screws (1) - (Fig.6.26).



## Sideguards

### Single Post Height-Adjustable Armrests

#### ATTENTION!

Neither the sideguards nor the armrests are to be used for lifting or carrying the wheelchair.

#### 1. Fitting

- Push the outer armrest rails down into the receiver which is mounted on the wheelchair frame.
- The armrest will automatically lock into place.

#### 2. Height Adjustment

- Turn the release lever for height adjustment (2) to the second stop point.
- Push the armpad up or down to reach the desired height.
- Set the lever back to the interlocked position against the armrest rails.
- Push the armpad (4) until the rails click into place securely.

#### 3. Remove The Armrest

- Operate the lever 3 and lift the whole arm.

#### 4. Insert Armrest

- Put the armrest back in the receiver, until the arm clicks into place.

#### Mounting Components For The Armrest Receiver

Adjusting the armrest receiver

To tighten or loosen the fit of the outer armrest rails in the receiver:

- Loosen the four set screws for the receiver (D) on the sides of the receiver.
- Leave the armrest in the receiver (E) and push the receiver together, until the desired adjustment is achieved.
- Tighten the four screws (D). (144 in-lbs, 16.3 Nm)

Position Adjustment

- Loosen the two clamp screws (10) until the clamp is loose.
- Push the armrest receiver to the desired position.
- Tighten.

(Fig. 6.27 - 6.30).

- Outer armrest rails
- Height adjustment of the locking lever
- Locking lever
- Armrest Pad
- Transfer bar
- Sideguard
- Receiver
- Adjustment clamp
- Parts to adjust the receiver
- Clamp screws

Fig.6.27

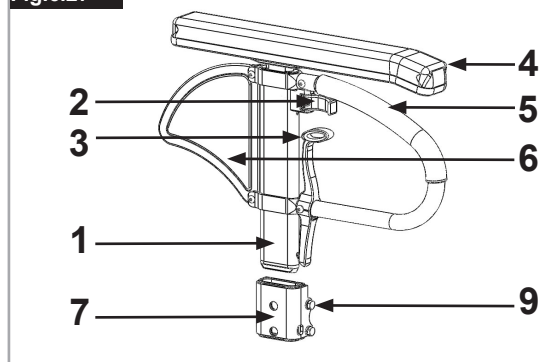


Fig.6.28

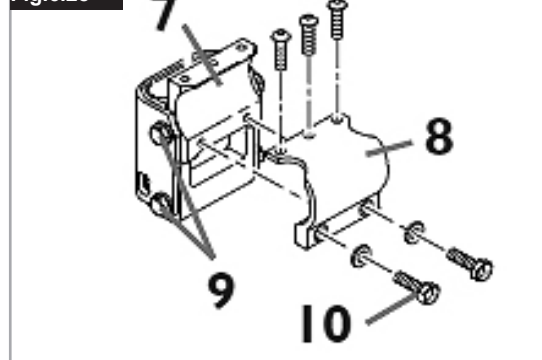


Fig.6.29

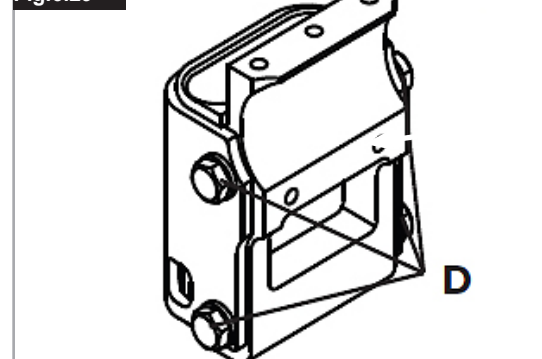
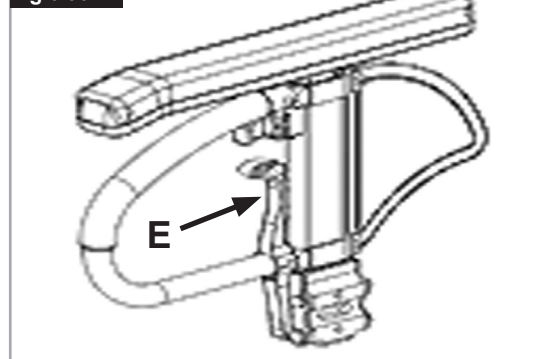


Fig.6.30



**Sideguard With Clothes Protector (Fig.6.31)**

The clothes protector prevents clothes getting dirty from spray water. You can set the position in relation to the rear wheel by moving the sideguard.  
To do this, remove the fixing screws (1 and 2).  
After setting to the desired position, re-tighten the screws (see the page on torque).

**⚠ CAUTION!**

Neither the sideguards nor the armrests are to be used for lifting or carrying the wheelchair



**Push Handles**

**Height-Adjustable Push Handles (Fig.6.32)**

These handles are secured with pins to prevent them from sliding out unintentionally. Opening the quickrelease lever makes it possible to adjust the height of the push handles to meet your individual needs. As you move the lever, you will hear a locking mechanism; you may now easily position the push handle as desired. The nut on the tension lever determines how tightly the push handles are clamped into place. If the nut is loose after adjusting the tension lever, the push handle will also be too loose. Turn the push handle from side to side before use to make sure that it is clamped securely enough into place. After adjusting the handle height, always clamp the tension lever securely into place. If the lever is not secure, injuries could result when ascending stairs.



**Push handle**

**Fold-Down Push Handles (Fig.6.33)**

If the push handles are not in use, they can be folded down by depressing the button, (1). When they are needed again, simply flip them back up until they click into place.



**Anti-tip tubes**

**Anti-Tip Tubes (Fig.6.34)**

The anti-tip tubes (1) provide additional safety for inexperienced users when they are still learning how to operate their wheelchairs. Anti-tip tubes (1) prevent a wheelchair from tipping over backwards. The anti-tip tube (1) can be swung downwards by pushing it or rotated forwards. There should be a gap of 30 to 50 mm to the floor. To go up or down a step (e.g. kerb) the anti-tip tubes must be swung forwards, to prevent them from touching the ground.

**⚠ WARNING!**

Incorrect setup of the anti-tips will increase the risk of a rearwards tip.



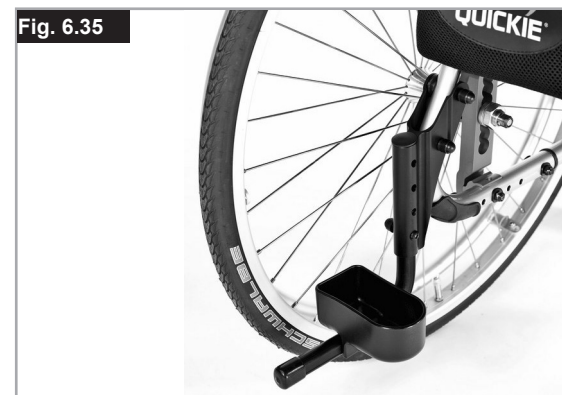
**Crutch holder**

**Crutch Holder (Fig.6.35)**

This device permits crutches to be transported directly on the wheelchair. It has a Velcro loop to fasten crutches or other aids.

**⚠ CAUTION!**

Never try to use / remove the crutches or other aids while moving.



**Pelvic Restraint Belt**

**⚠ DANGER!**



- Before using your wheelchair ensure the lap belt is worn.
- The lap belt must be checked on a daily basis to ensure it is free from any obstruction or adverse wear.
- Always make sure that the lap strap is correctly secured and adjusted prior to use. If the strap is too loose it could cause the user to slip down and risk suffocation or cause serious injury.

The lap belt is fitted to the wheelchair as shown in the illustrations. The seat belt comprises 2 halves. They are fitted using the existing seat stay retaining bolt fitted through the eyelet on the belt. The belt is routed under the rear of the side panel. (Fig. 6.36)

Adjust the belt position so buckles are in the centre of the seat. (Fig. 6.37)

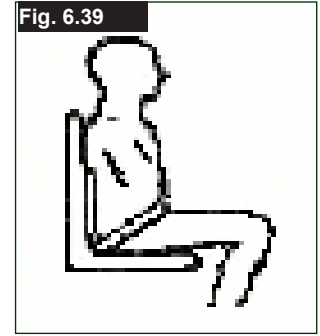


**Adjust lap belt to suit the user's needs as follows:**

To reduce the belt length	To increase the belt length
	
Feed free belt back through male buckle and slide adjusters. Ensure belt is not looped at male buckle.	Feed free belt through slide adjusters and male buckle to provide more belt length.

When fastened check space between the pelvic restraint belt and user. When correctly adjusted it should not be possible to insert more than the flat of the hand between the lap belt and the user. (Fig. 6.38)

The lap belt should be fixed so that the belt sits at an angle of 45 degrees across the user's pelvis. The user should be upright and be as far back as possible in the seat when correctly adjusted. The lap belt should not allow the user to slip down in the seat. (Fig. 6.39)



**To fasten buckle:**  
Firmly push male buckle into female buckle.

**To release belt:**  
Press exposed sides of male buckle and push towards centre whilst gently pulling apart.

**⚠ WARNING!**

- If in doubt about the use and operation of the lap belt then ask your healthcare professional, wheelchair dealer, carer or attendant for assistance.
- If you want to retrofit a lap belt, then please contact your authorised Sunrise Medical dealer.
- The lap belt must be checked on a daily basis to ensure it is adjusted correctly and free from any obstruction or adverse wear.
- Sunrise Medical does not encourage the transportation of any person in a vehicle using this lap belt as a method of restraint.

**i** Please see Sunrise Medical transit booklet for further advice on transportation.

**Maintenance:**

Check lap belt and securing components at regular intervals for any sign of fraying or damage. Replace if necessary.

**⚠ WARNING**

The lap belt should be adjusted to suit the end user as detailed above. Sunrise Medical recommends that the length and fit of the belt be checked on a regular basis to reduce the risk of the end user inadvertently re-adjusting the belt to an excessive length.

## Transit wheels

### Transit Wheels (Fig.6.38)

Travel wheels should be used wherever your wheelchair would be too wide if the rear wheels were used. After the rear wheels have been removed with the aid of the quick-release axles, the transit wheels can immediately be used to continue riding. The transit wheels are mounted so that they are approx. 30mm above the ground when not in use. They are thus out of the way when riding, transporting, or when tipping to pass over obstacles.

### ⚠ CAUTION!

Without rear wheels, your wheelchair has no wheel locks.



Fig.6.38

## 7.0 Tyres and Mounting

Solid rubber tyres are standard.

With pneumatic tyres always make sure that the tyres have the correct air pressure, as otherwise the performance of the wheelchair may be affected. If the tyre pressure is too low, rolling resistance will increase, requiring more effort to move the chair forward. Low tyre pressure also has a negative impact on manoeuvrability. If the tyre pressure is too high, the tyre could burst. The correct pressure for a given tyre is printed on the surface of the tyre itself.

Tyres are mounted the same way as an ordinary bicycle tyre. Before installing a new inner tube, you should always make sure that the base of the rim and the interior of the tyre are free of foreign objects. Check the pressure after mounting or repairing a tyre. It is critical to your safety and to the wheelchair's performance that regulation air pressure be maintained and that tyres be in good condition.

## 8.0 Nameplate

### Name Plate

The nameplate is located on either the cross-tube assembly or the transverse frame tube, as well as on a label in the owner's manual. The nameplate indicates the exact model designation and other technical specifications. Please provide the following pieces of information whenever you have to order replacement parts or to file a claim:

- Serial number
- Order number
- Month/Year



	Sunrise Medical GmbH Kahlbachring 2-4 D-69254 Malsch / Germany		2021-04-28
TYPE: Rollstuhl		SN	203211533147972
Easy Life R			
	max		
125 kg	max 10°	480 mm	420 mm

<b>Easy Life R</b>	Product Name/SKU Number.
	Maximum safe slope with anti-tip tubes fitted, Depends on wheelchair setting, posture and physical capabilities of the user.
	Seat width.
	Seat depth.
	Load Maximum.
	CE Mark.
	User's Guide.
	XXXX-XX-XX Date of manufacture.
	Serial number.
	This symbol means Medical Device.
	Manufacturer's address.
	Crash tested according to ISO 7176-19:2008.

## 9.0 Maintenance and care


- Check the tyre pressure every 4 weeks. Check all tyres for wear and damage.
- Check the brakes approximately every 4 weeks to make sure that they are working properly and are easy to use.
- Change tyres as you would an ordinary bicycle tyre.
- All of the joints that are critical to using your wheelchair safely are self-locking nuts. Please check every three months to make sure that all bolts are secure (see the section on torque). Safety nuts should only be used once and should be replaced after use.
- Please use only mild household cleansers when your wheelchair is dirty. Use only soap and water when cleaning the seat upholstery.
- You should only use genuine parts approved by Sunrise Medical. Do not use parts from other manufacturers, that have not been by authorised by Sunrise Medical.
- If your wheelchair should ever get wet, please dry it afterwards.
- A small amount of sewing-machine oil should be applied to quick-release axles approximately every 8 weeks. Depending on the frequency and type of use, we recommend taking your wheelchair to your authorised dealer every 6 months to have it inspected by trained personnel.
- If you want to store the wheelchair for a long period of time, then no further measures are required. Make sure that the wheelchair is stored at room temperature in a dry place which is protected from strong sunlight. Before using it again, the wheelchair should be checked by an authorised dealer.

### CAUTION!

Sand and sea water (or salt in the winter) can damage the bearings of the front and rear wheels. Clean the wheelchair thoroughly after exposure.

The following parts can be removed and sent back to the manufacturer/dealer for repair:

- Rear wheels
- Armrest
- Anti-Tip tubes

 These components are available as spare parts. For further information, please see the spare parts catalogue.

### Hygiene measures when being re-used:

Prior to the wheelchair being re-used, it must be carefully prepared. All surfaces which come into contact with the user must be treated with a disinfection spray.

To do this, you must use a disinfectant from the DGHM list, e.g. Antifect Liquid (Schülke & Mayr) for rapid alcohol-based disinfection for medical products and medical devices, which must be disinfected quickly.

Please pay attention to the manufacturer's instructions of the disinfectant you are using.

In general, a complete disinfection cannot be guaranteed on seams. We therefore recommend that you dispose of seat and back slings to avoid microbacterial contamination with active agents according to § 6 infection protection law.

## 10.0 Trouble shooting

### Wheelchair pulls to one side

- Check tyre pressure
- Check to make sure wheel turns easily (bearings, axle)
- Check the castor angle
- Check to make sure both castors are making proper contact with the ground

### Castors begin to wobble

- Check the castor angle
- Check to make sure all bolts are secure; tighten if necessary (see the section on torque)
- Check to make sure both castors are making proper contact with the ground

### Wheelchair squeaks and rattles

- Check to make sure all bolts are secure; tighten if necessary (see the section on torque)
- Apply small amount of lubrication to spots where movable parts come in contact with one another

### Wheelchair begins to wobble

- Check angle at which castors are set
- Check tyre pressure
- Check to see if rear wheels are adjusted differently

## 11.0 Disposal / recycling of materials

**NOTE:** If the wheelchair has been supplied to you free of charge it may not belong to you. If it is no longer required follow any instructions given by the organisation issuing the wheelchair in order that it may be returned to them.

The following information describes the materials used in the wheelchair in relation to the disposal or re-cycling of the wheelchair and its packaging. Specific waste disposal or recycling regulations may be in force locally and these should be taken into consideration when disposal arrangements are made. (This may include the cleaning or de-contamination of the wheelchair before disposal).

**Aluminium:** Castor forks, wheels, side frames, armrests, frame, leg rests, push handles

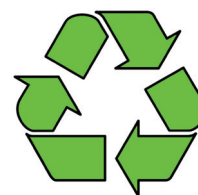
**Steel:** Fasteners, QR axle

**Plastic:** Handgrips, tube plugs, castor wheels, footplates, armpads and 12" wheel/tyre

**Packaging:** Low density polythene bag, cardboard box

**Upholstery:** Woven polyester with PVC coatings and expanded combustion modified foam.

Disposal or recycling should be done through a licensed agent or authorised place of disposal. Alternatively your wheelchair may be returned to your dealer for disposal.



## 12.0 Technical Data

### Overall width:

With standard wheels including handrims, close mount:  
min = 540mm, max = 720mm

### Overall height:

min = 750mm, max = 950

### Overall length including foot rests:

min = 935mm, max = 1075mm.

**Maximum load: 125kg. (100kg with handbike axle).**

### Weights in kg:

min = 11kg, max = 15kg  
Heaviest part (Wheel) = 2.2kg  
Footrest = 0.8kg  
Side Guard Assembly = 1.3kg  
Wheel (each) = 2.2kg

**ALSO SEE PAGE 6**

## 13.0 Torque

Unless otherwise advised, the torque for M6 screws is 7 Nm.  
Please refer to page 7 for details

## ADDITIONAL NOTES

In Accordance with EN12183: 2009 all there listed parts (seat - back upholstery, arm pad, side panel...) are fire resistant as per EN1021-2 .

The Dynamic safe slope is dependant on the chair configuration, the users abilities and the style of riding. As the users abilities and style of riding cannot be predetermined then the max safe slope cannot be determined. Therefore this must be determined by the user with the assistance of an attendant to prevent tipping. It is strongly recommended that inexperienced users have Ant-tips fitted.

The wheelchair conforms to the following standards:

- a) Requirements and test methods for static, impact and fatigue strengths (ISO 7176-8)
- b) Requirements for resistance to ignition in accordance with ISO 7176-16 (EN 1021-1)

## Sommaire

Definitions	48
Avant-propos	49
Utilisation	49
Champ d'application	50
1.0 Consignes générales de sécurité et limites de conduite	51
2.0 Garantie	53
3.0 Transportabilité	54
4.0 Manipulation	56
5.0 Transport du fauteuil	56
6.0 Options	56
Leviers de basculement	56
Freins	57
Palette	58
Réglage de la palette	60
Roue avant	60
Dossier réglable en angle	61
Appui-têtes	61
Protège-vêtements	61
Poignées de poussée	63
Roulettes anti-basculé	63
Porte-canne	63
Ceinture pelvienne	64
Roulettes de transit	65
7.0 Pneus et montage des pneus	65
8.0 Plaque signalétique	65
9.0 Maintenance et entretien	66
10.0 Dépannage	66
11.0 Mise au rebut / Recyclage des matériaux	66
12.0 Caractéristiques techniques	67
13.0 Couple réel	67








**REMARQUE :**

Il est possible que les fauteuils illustrés et décrits dans le présent manuel ne soient pas complètement identiques au modèle que vous avez acheté. Toutefois, toutes les instructions fournies dans le présent manuel sont valables pour votre matériel, malgré d'éventuelles différences minimales.

Le fabricant se réserve le droit de modifier sans préavis les poids, mesures et autres données techniques indiquées dans le présent manuel. Tous les chiffres, dimensions et capacités indiqués dans ce manuel sont approximatifs et ne constituent pas des caractéristiques.

## Definitions

## 3.1 Définitions des termes employés dans le manuel

Terme	Définition
 <b>DANGER !</b>	Indication d'un risque potentiel de blessures sérieuses ou de mort en cas de non-respect des consignes
 <b>AVERTISSEMENT !</b>	Indication d'un risque potentiel de blessure en cas de non-respect des consignes
 <b>ATTENTION !</b>	Indication que le matériel peut être endommagé si le conseil fourni n'est pas suivi
<b>REMARQUE :</b>	Conseil d'ordre général ou pratique recommandée
	Référence faite à d'autres manuels
	Bandage
	Pneus souples
	Incompatible

**REMARQUE :**

Il vous est conseillé de noter dans l'encadré prévu ci-dessous les coordonnées du technicien chargé de votre service après-vente.

En cas de panne, contactez-le en lui donnant le plus d'informations possible sur la nature de la panne pour qu'il puisse vous aider efficacement et rapidement.

Tampon et signature du revendeur



## Avant-propos

Chère cliente, cher client,

Vous avez choisi un produit de SUNRISE MEDICAL de grande qualité. Nous nous en réjouissons.

Ce manuel d'utilisation vous fournira de nombreux conseils et suggestions de sorte que votre produit deviendra pour vous un partenaire familial digne de confiance.

Pour Sunrise Medical, être proche de nos clients est une priorité. C'est pourquoi, nous tenons à vous tenir informé de toutes nos nouveautés, actuelles et à venir. Être proche de nos clients signifie, assurer un service rapide, avec le moins de formalités administratives possible et entretenir une bonne relation avec eux. Que vous souhaitiez commander des pièces de rechange ou des accessoires, ou encore poser des questions concernant votre fauteuil, nous sommes à votre service.

Notre objectif est que vous soyez satisfait de nos services. Chez Sunrise Medical, nous travaillons en permanence au développement de nos produits. Ainsi, des modifications quant à la forme, à la technique et à l'équipement peuvent être apportées à notre gamme de produits. Aucune réclamation ne pourra donc être adressée au sujet des informations et illustrations de ce manuel d'utilisation.

**Le système de gestion de SUNRISE MEDICAL est certifié EN ISO 9001, ISO 13485 et ISO 14001.**



**En sa qualité de fabricant, SUNRISE MEDICAL, déclare que ce produit sont conformes au règlement sur les dispositifs médicaux (2017/745).**

Adressez-vous à notre service après-vente SUNRISE MEDICAL, compétent et agréé, pour toute question concernant l'utilisation, la maintenance ou la sécurité de votre fauteuil roulant.

En l'absence de revendeur près de chez vous ou si vous avez des questions relatives à la sécurité des produits et des rappels de produits, contactez Sunrise Medical par écrit ou par téléphone, ou rendez-vous sur [www.sunrisemedical.fr](http://www.sunrisemedical.fr).

**Sunrise Medical S.A.S**  
**ZAC de la Vrillonnerie**  
**17 Rue Mickaël Faraday**  
**37170 Chambray-Lès-Tours**  
**Tel : +33 (0) 247554400**  
**Fax : +30 (0) 247554403**  
**[www.sunrisemedical.fr](http://www.sunrisemedical.fr)**



**N'UTILISEZ PAS VOTRE FAUTEUIL AVANT D'AVOIR LU ET COMPRIS CE MANUEL.**

## Utilisation

Les fauteuils roulants sont exclusivement destinés aux enfants et adultes dans l'incapacité de marcher ou à mobilité restreinte et pour leur propre usage, qu'ils soient capables de faire avancer leur fauteuil seuls ou qu'ils soient poussés par une tierce personne (un accompagnateur), à leur domicile et à l'extérieur.

**La charge maximale (à savoir le poids de l'utilisateur et des accessoires éventuellement embarqués) est indiquée sur la plaque signalétique apposée sur le croisillon ou sur la barre de stabilisation, en dessous du siège.**

La garantie n'est valable que si le produit est utilisé dans les conditions spécifiées et pour l'usage pour lequel il est prévu. La durée de vie prévue pour ce fauteuil est de cinq années. N'utilisez ET n'installez aucun composant tiers sur le fauteuil, à moins qu'ils n'aient été formellement approuvés par Sunrise Medical.

### DANGER !

- N'équipez le fauteuil d'aucun dispositif électronique non approuvé.
- N'équipez le fauteuil d'aucun dispositif de mobilité électrique ou mécanique, vélo à main ou tout autre dispositif non approuvé susceptible de modifier l'usage prévu du fauteuil ou sa structure.
- L'ajout de dispositifs médicaux supplémentaires nécessite l'approbation de Sunrise Medical.

**CE** En sa qualité de fabricant, SUNRISE MEDICAL, déclare que ce produit sont conformes au règlement sur les dispositifs médicaux (2017/745).

#### REMARQUE :

Conseil d'utilisation générale.

Le non-respect des présentes instructions peut causer des blessures physiques, l'endommagement du matériel ou la dégradation de l'environnement.

Avis à l'utilisateur et/ou au patient : Tout incident grave en rapport avec le dispositif doit être signalé au fabricant et aux autorités compétentes de l'État membre dans lequel réside l'utilisateur et/ou le patient.

#### Adaptations spéciales pour B4Me

Afin de vous assurer que votre produit B4Me fonctionne de manière performante comme prévu par le fabricant, Sunrise Medical vous recommande vivement de lire et de comprendre toutes les informations utilisateur fournies avec votre produit B4Me avant de l'utiliser pour la première fois.

Sunrise Medical recommande également que les informations utilisateur ne soient pas jetées après leur lecture, mais qu'elles soient conservées en toute sécurité afin d'être consultées ultérieurement.

#### Combinaison de dispositifs médicaux

Il est possible de combiner le présent dispositif médical avec un ou plusieurs autres dispositifs ou produits. Vous trouverez sur [www.Sunrisemedical.fr](http://www.Sunrisemedical.fr) toutes les informations utiles sur les combinaisons possibles. Toutes les combinaisons présentées ont été validées et sont conformes aux exigences générales en matière de sécurité et de performances énoncées dans annexe I No. 14.1 du règlement 2017/745 relatif aux dispositifs médicaux.

Vous trouverez des conseils sur la combinaison, relatifs par exemple au montage, sur [www.SunriseMedical.fr](http://www.SunriseMedical.fr).

### Champ d'application

#### Indications

De par la diversité des options de montage et sa conception modulaire, ce fauteuil convient pour les personnes dans l'incapacité de marcher ou à mobilité restreinte, suite à :

- Une paralysie
- La perte d'un membre (amputation de la jambe)
- La difformité d'un membre
- Des contractures/blessures aux articulations
- Pour les maladies telles que les déficiences cardiaques et circulatoires, la perturbation de l'équilibre ou la cachexie, les profils de maladies neurologiques, la dystrophie musculaire, l'hémiplégie ainsi que pour les personnes âgées qui ont encore de la force dans le haut du corps.

#### Contre-indications

Le fauteuil roulant ne peut être utilisé sans accompagnateur dans les cas suivants :

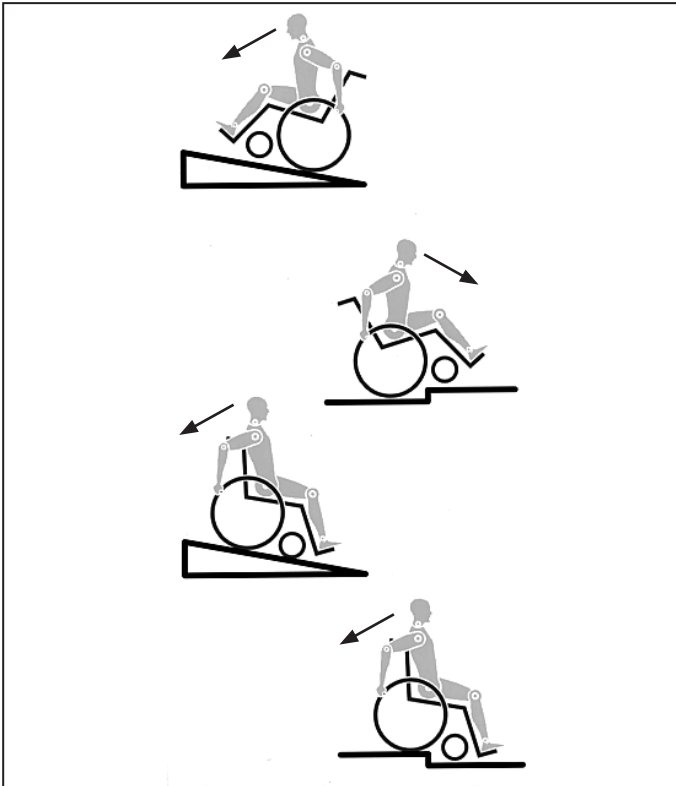
- Trouble de la perception
- Déséquilibre
- Perte des deux bras, sans le soutien d'un soignant
- Contracture articulaire ou dommages articulaires au niveau des deux bras
- Incapacité à s'asseoir

Sélectionner le bon fauteuil nécessite de prendre en compte des éléments tels que la taille de l'utilisateur, son poids, sa constitution physique et psychologique, son âge, son mode de vie et son environnement.

#### Etat de marche

Le fauteuil est prévu pour une utilisation à l'intérieur comme à l'extérieur, sur des surfaces sèches et relativement peu accidentées, propulsé par l'utilisateur lui-même ou un accompagnateur. Il n'est pas prévu pour une utilisation par temps orageux, pluie torrentielle, neige et givre ou autres conditions météo extrêmes.

## 1.0 Consignes générales de sécurité et limites de conduite



La conception et la construction du fauteuil sont réalisées pour garantir une sécurité maximale. A l'échelle internationale, toutes les exigences applicables en matière de normes de sécurité sont respectées, voire dépassées. Toutefois, l'utilisateur peut se mettre en situation de danger en utilisant son fauteuil de façon incorrecte. Pour votre sécurité, vous devrez impérativement respecter les consignes suivantes.

Les altérations ou réglages non professionnels ou erronés augmentent le risque d'accidents. En tant qu'utilisateur de fauteuil roulant, vous participez à la circulation publique, sur routes ou trottoirs. Vous êtes par conséquent tenu de respecter le code de la route.

Lors de votre première utilisation du fauteuil, roulez prudemment. Familiarisez-vous avec l'utilisation de votre nouveau fauteuil roulant.

Avant chaque utilisation de votre fauteuil, contrôlez impérativement :

- Les axes à déverrouillage rapide des roues arrière
- Le Velcro du siège et des accoudoirs
- Les pneus, la pression et les freins.

Avant de modifier un quelconque réglage, il est important de lire le paragraphe correspondant du présent manuel d'utilisation.

Des nids de poule ou un sol irrégulier peuvent faire basculer le fauteuil roulant lors de la montée ou de la descente des pentes. Si une marche ou une pente est abordée de face, le corps doit être incliné vers l'avant.

### **DANGER !**

- Ne dépassez JAMAIS la charge maximale de 125 kg (100 kg avec le support d'axe pour Handbike) combinée entre l'utilisateur et tout autre accessoire éventuellement embarqué. Veuillez noter les informations relatives au poids pour les options plus légères, lesquelles sont indiquées séparément. Toute charge supérieure pourrait endommager le fauteuil ou vous faire basculer, perdre le contrôle et entraîner de graves blessures pour vous et toute autre personne.
- Dans la pénombre, portez des vêtements clairs ou réfléchissants de sorte à être vu par les autres usagers de la route. Veillez à ce que les réflecteurs latéraux et arrière du fauteuil restent bien visibles. Il est également recommandé d'installer une lumière.

- Pour éviter les chutes et situations dangereuses, il est recommandé de vous entraîner et de vous familiariser avec votre nouveau fauteuil sur une surface plane offrant une bonne visibilité.
- Pour monter et descendre du fauteuil, ne prenez pas appui sur les palettes. Il convient au contraire de les rabattre et de les pivoter vers l'extérieur le plus possible. Placez-vous toujours le plus près possible de l'endroit où vous voulez vous asseoir.
- Utilisez toujours votre fauteuil de manière adéquate. Evitez par exemple de franchir des obstacles sans avoir préalablement ralenti (marche, bord de trottoir).
- Les freins d'immobilisation ne servent pas à ralentir le fauteuil. Ils empêchent votre fauteuil d'avancer involontairement. Quand vous vous tenez sur un terrain accidenté, utilisez impérativement vos freins d'immobilisation. Pensez toujours à actionner les deux freins simultanément, autrement votre fauteuil pourrait basculer.
- Changer le centre de gravité peut avoir un impact sur le comportement du fauteuil dont vous devez être conscient. Il est recommandé de vous entraîner, par exemple en pente ou lors du franchissement d'obstacles. Familiarisez-vous avec les différents comportements en présence d'un accompagnateur.
- Avec des réglages extrêmes (comme les roues arrière en position la plus avancée possible) et une posture inadéquate, le fauteuil risque de basculer, même sur une surface plane.
- Lorsque vous franchissez des côtes et des marches, penchez votre corps plus en avant.
- Lorsque vous descendez des côtes et des marches, penchez votre corps plus en arrière. Ne tentez jamais de monter ou de descendre une pente en diagonal.
- Evitez d'utiliser les escalators. En cas de chute, vous pourriez vous blesser gravement.
- N'utilisez pas le fauteuil sur des pentes de plus de 10° d'inclinaison. Le degré d'inclinaison maximum des pentes dépend de la configuration du fauteuil, des capacités de l'utilisateur et du style de conduite. Les capacités de l'utilisateur et son style de conduite ne pouvant être prédéfinis, le degré d'inclinaison maximum des pentes ne peut être déterminé. Il revient donc à l'utilisateur, assisté de son accompagnateur, de déterminer l'inclinaison maximale afin d'éviter tout risque de basculement. Il est vivement recommandé d'installer des roulettes anti-basculer pour les utilisateurs inexpérimentés.
- Des nids de poule ou un sol irrégulier peuvent faire basculer le fauteuil roulant lors de la montée ou de la descente des pentes.
- N'utilisez pas le fauteuil sur des terrains boueux ou verglacés. N'utilisez pas le fauteuil dans des zones interdites aux piétons.
- Pour éviter de vous blesser aux mains, ne placez pas vos doigts entre les rayons ou entre la roue arrière et le frein de la roue lorsque le fauteuil est en déplacement.
- Si vous utilisez une main courante métallique et freinez dans une longue pente ou pour réduire votre allure, le frottement peut chauffer la main courante et vous brûler les doigts.
- Monter ou descendre une pente latéralement augmente le risque de voir le fauteuil basculer sur le côté.
- Ne montez et descendez les escaliers que si vous êtes accompagné. Des équipements à cet effet sont à votre disposition, comme les rampes d'accès et les ascenseurs. Utilisez-les. En l'absence de tels équipements, deux personnes sont nécessaires pour faire basculer le fauteuil et lui faire franchir les marches une à une en le poussant, et non pas en le soulevant. Il est déconseillé de procéder à de telles manœuvres dans les escaliers avec des utilisateurs de plus de 100 kg.

- En général, en présence de roulettes anti-basculer, il convient de les régler de sorte qu'elles ne puissent heurter les marches, car cela pourrait entraîner une grave chute. Remplacez ensuite les roulettes anti-basculer à leur position normale.
- L'accompagnateur doit toujours tenir le fauteuil par les parties fixes et non pas par les parties amovibles, comme le repose-pied ou la protection latérale.
- Ce fauteuil n'est pas prévu pour être utilisé pendant des séances de musculation et/ou l'utilisation d'haltères. Utilisez uniquement du matériel prévu à cet effet.
- Ne soulevez pas le fauteuil en l'attrapant par les tubes du dossier, ni par les poignées.
- Lors de l'utilisation d'une rampe d'accès, pensez à positionner les roulettes anti-basculer (le cas échéant) en dehors de la zone à risque.
- Immobilisez toujours votre fauteuil à l'aide des freins lorsqu'il se trouve sur les surfaces accidentées ou lorsque vous montez dessus ou en descendez.
- Dans la mesure du possible, au cours d'un déplacement à bord d'un véhicule pour personnes handicapées, il est conseillé aux occupants de s'asseoir sur les sièges et d'utiliser le système de retenue approprié. C'est le seul moyen d'assurer une protection optimale aux occupants en cas d'accident. Si vous utilisez des éléments de sécurité proposés par SUNRISE MEDICAL et un système de sécurité spécifique, les fauteuils légers peuvent servir de siège pour le déplacement à bord d'un véhicule spécialement adapté. (Voir le chapitre sur "Transport").
- Selon le diamètre et le réglage des roues avant, ainsi que le centre de gravité du fauteuil, les roues avant peuvent se mettre à vibrer à mesure que la vitesse du fauteuil augmente. Les roues avant risquent alors de se bloquer et le fauteuil de basculer. Il est donc essentiel de régler correctement les roues avant (voir le chapitre "Roues avant"). Ne descendez pas une pente sans frein et déplacez-vous lentement. Il est recommandé aux utilisateurs inexpérimentés d'utiliser des roulettes anti-basculer.
- Les roulettes anti-basculer empêchent le fauteuil de basculer accidentellement vers l'arrière. En aucun cas, elles ne doivent remplacer les roulettes de transit et servir au transport d'une personne dans un fauteuil dont les roues arrière auraient été retirées.
- Si vous souhaitez atteindre un objet (placé devant, derrière ou latéralement par rapport au fauteuil), évitez de trop vous pencher afin de ne pas modifier le centre de gravité et risquer de faire basculer le fauteuil. La présence d'une charge supplémentaire (sac à dos ou objets similaires) sur les montants arrière du dossier peut avoir un impact sur la stabilité de votre fauteuil (surtout si le dossier est incliné en arrière) et peut faire basculer le fauteuil en arrière et entraîner des blessures.
- Les réglages de votre fauteuil, et plus particulièrement les réglages des composants relatifs à la sécurité, doivent être réalisés exclusivement par un revendeur agréé. Cette exigence concerne les freins d'immobilisation, les roulettes anti-basculer, l'angle d'inclinaison et la hauteur du dossier, la longueur de jambe inférieure, le centre de gravité, la ceinture sous-abdominale, le pincement et le carrossage des roues arrière, la hauteur du siège, ainsi que le pincement et la stabilité directionnelle de la fourche.
- Lors de l'utilisation d'accessoires de mobilité montés sur le fauteuil roulant, comme le handbike, la fonction assistée, etc., vérifiez que votre fauteuil est équipé des fourches appropriées à cet usage. N'hésitez pas à contacter votre revendeur en cas de doute.
- N'équipez le fauteuil d'aucun dispositif électronique, dispositif de mobilité électrique ou mécanique, vélo à main ou tout autre dispositif non approuvé susceptible de modifier l'usage prévu du fauteuil ou sa structure.
- L'ajout de dispositifs médicaux supplémentaires nécessite l'approbation de Sunrise Medical.
- À noter que dans certaines configurations, le fauteuil peut dépasser la largeur de 700 mm. Si tel est le cas, certaines issues de secours peuvent ne pas permettre le passage du fauteuil. Par ailleurs, le déplacement à bord des transports publics peut être difficile, voire impossible.
- Votre revendeur sera en mesure de vous fournir des informations et des consignes de sécurité supplémentaires.
- Pour les personnes amputées d'un ou des membres inférieurs, il est impératif d'utiliser les roulettes anti-basculer.
- Avant d'utiliser votre fauteuil, vérifiez la pression des pneus. Pour les roues arrière, la pression doit être au moins de 3,5 bars (350 kPa). La pression maximale est indiquée sur la jante des pneus. Le frein à manette à hauteur du genou ne fonctionne que si la pression des pneus est suffisante et si le réglage est correct (voir le chapitre sur les "Freins").
- Si les toiles du dossier et du siège sont abîmées, remplacez-les immédiatement.
- Soyez très vigilants avec les risques d'incendie, surtout avec les cigarettes allumées. Les toiles du dossier et du siège peuvent prendre feu.
- Si le fauteuil est exposé au soleil pendant une période prolongée, certaines parties du fauteuil (par ex. le châssis, les repose-jambes, les freins et le protège-vêtement) peuvent chauffer (>41°C).
- Vérifiez que les axes à déverrouillage rapide des roues arrière sont bien réglés et verrouillés. Si le bouton de l'axe à déverrouillage rapide n'est pas enfoncé, vous ne pouvez pas enlever la roue arrière.

#### AVERTISSEMENT !

- L'efficacité du frein à manette au genou et des caractéristiques de conduite générales dépend de la pression des pneus. Le fauteuil sera considérablement plus léger et plus facile à manœuvrer si les pneus des roues arrière sont correctement gonflés et ont la même pression.
- Vérifiez la sculpture des pneus. N'oubliez pas que lorsque vous vous déplacez au milieu de la circulation, vous devez respecter toutes les réglementations relatives au code de la route.
- Faites attention de ne pas vous pincer les doigts lorsque vous procédez à des réglages du fauteuil.

#### AVERTISSEMENT !

**RISQUE D'ÉTOUFFEMENT** – Cette aide à la mobilité est composé de petites pièces qui, dans certaines conditions, peuvent présenter un risque d'étouffement pour les jeunes enfants.

Il est possible que les fauteuils illustrés et décrits dans le présent manuel ne soient pas complètement identiques au modèle que vous avez acheté. Toutefois, toutes les instructions fournies dans le présent manuel sont valables pour votre matériel, malgré d'éventuelles différences minimales.

Le fabricant se réserve le droit de modifier sans préavis les poids, mesures et autres données techniques indiquées dans le présent manuel. Tous les chiffres, dimensions et capacités indiqués dans ce manuel sont approximatifs et ne constituent pas des caractéristiques.

Sunrise Medical est certifié ISO 9001, garantie d'une qualité irréprochable à toutes les étapes du développement et de la fabrication de ses produits. Ce produit est conforme aux exigences des directives CE. Options ou accessoires représentés disponibles avec un supplément de prix.

## 2.0 Garantie

### CELA N'AFPECTE EN AUCUN CAS VOS DROITS LEGAUX.

La garantie de Sunrise Medical\* est détaillée dans les conditions de garantie suivantes.

#### Conditions de garantie :

1. Si une ou plusieurs pièces devaient être remplacées ou réparées suite à un vice de fabrication et/ou de matériel dans les 24 mois (5 ans pour le châssis ou le croisillon) suivant la livraison au client, la ou les pièces seront remplacées ou réparées gratuitement. La garantie ne couvre que les vices de fabrication.
2. Pour faire jouer la garantie, veuillez contacter le service client Sunrise Medical afin de préciser la nature du problème. En cas d'utilisation du fauteuil dans une zone située en dehors du territoire du service après-vente (revendeur) Sunrise Medical, les réparations ou remplacements seront assurés par un autre service après-vente désigné par le fabricant. Le fauteuil doit être réparé par un service après-vente désigné par Sunrise Medical.
3. Toute pièce réparée ou échangée dans le cadre de la garantie est couverte par la garantie pour la période restante conformément au point 1.
4. Concernant les pièces détachées d'origine installées ultérieurement et au frais du client, celles-ci sont couvertes par une garantie de 12 mois (à compter de l'installation), conformément aux présentes conditions de garantie.
5. La garantie ne peut être actionnée si la réparation ou l'échange du fauteuil ou d'une pièce découle de l'un des cas de figure suivants :
  - a. L'usure normale, notamment celle des batteries, des accoudoirs, de la garniture, des pneus, des patins de frein, etc.
  - b. Les anomalies découlant de la surcharge du produit. La charge maximale d'utilisation est indiquée sur l'étiquette CE.
  - c. Le produit n'a pas été entretenu ou révisé conformément aux recommandations du fabricant, telles qu'indiquées dans le manuel d'utilisation et/ou les notices d'entretien.
  - d. Les accessoires utilisés ne sont pas des accessoires d'origine.
  - e. Le fauteuil roulant - ou l'une de ses pièces - a été endommagé suite à un mauvais entretien, à un accident ou à une utilisation inadéquate.
  - f. Des changements/modifications non conformes aux spécifications du fabricant ont été effectués sur le fauteuil ou des pièces.
  - g. Les réparations ont été effectuées avant d'en avoir informé le service client.
6. Cette garantie est soumise à la loi du pays d'achat du produit auprès de Sunrise Medical\*

\* Le lieu Sunrise Medical depuis lequel le produit a été acheté.

### 3.0 Transportabilité

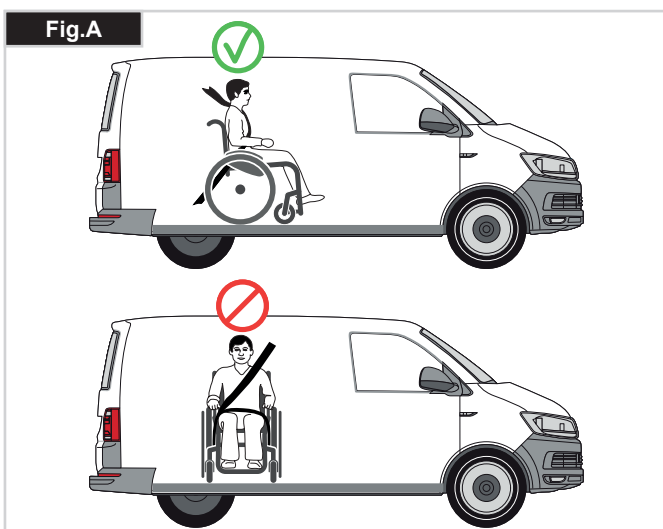
#### DANGER !

Il y a risque de blessures sérieuses ou de mort si ce conseil n'est pas respecté.

Transport de votre fauteuil roulant dans un véhicule :

Un fauteuil roulant arrimé dans un véhicule n'assurera pas le même niveau de sécurité que les sièges du véhicule. Il est toujours recommandé que l'utilisateur soit transféré au siège du véhicule. Sunrise Medical reconnaît qu'il n'est pas toujours facile de transférer l'utilisateur et dans une telle situation où l'utilisateur doit être transporté tout en étant dans son fauteuil roulant, il convient de suivre les recommandations suivantes :

1. Faites vous confirmer que le véhicule est correctement équipé pour transporter un passager dans un fauteuil roulant, et assurez-vous que la méthode d'accès/de sortie est convenable pour votre type de fauteuil roulant. Le sol du véhicule doit être suffisamment résistant pour supporter le poids de l'utilisateur avec celui du fauteuil roulant et de ses accessoires.
2. Suffisamment d'espace doit être disponible autour du fauteuil afin d'avoir un accès facile pour attacher, serrer et détacher le fauteuil roulant et le dispositif de retenue de l'occupant et les ceintures de sécurité.
3. Le fauteuil doit être placé dans le sens de la marche et être ancré par les points d'arrimage et le système de retenue et de fixation (conforme à la norme ISO 10542 ou SAE J2249) conformément aux instructions du fabricant du système de retenue.
4. L'utilisation du fauteuil à bord d'un véhicule motorisé dans une position autre que celle préconisée n'a pas fait l'objet de tests, ainsi le positionnement latéral du fauteuil ne doit être envisagé en aucun cas (Fig. A).
5. Le fauteuil doit être sécurisé par un système d'arrimage conforme à ISO 10542 ou SAE J2249 avec sangles avant non-réglables et sangles arrière réglables, qui utilisent typiquement des mousquetons/crochet en S et des boucles à ardillons. Ces dispositifs de retenue comprennent généralement 4 sangles individuelles qui sont attachées de chaque côté du fauteuil roulant.
6. Ce système d'arrimage doit être fixé au châssis principal du fauteuil roulant comme indiqué dans le schéma sur la page suivante, et non pas à tout points d'attache ou accessoires, ex. pas autour des rayons des roues, freins ou repose-pied.



7. Le système de fixation doit être attaché le plus possible à un angle de 45° et tendu conformément aux indications du fabricant.

8. Ne modifiez et ne remplacez pas les points d'ancrage du fauteuil, ni les composants structurels sans avoir préalablement demandé l'avis du fabricant, à défaut de quoi le fauteuil Sunrise Medical ne sera pas conforme pour le transport à bord d'un véhicule motorisé.

9. Les deux ceintures de retenue au niveau du bassin et du torse supérieur doivent être utilisées pour retenir le passager afin de réduire la possibilité de choc de la tête ou du torse avec les composants du véhicule et de risques graves de blessures à l'utilisateur et tout autre occupant du véhicule. (Fig. B) La ceinture de retenue du torse supérieur doit être montée au pilier "B" du véhicule - ne pas respecter ceci augmente le risque de blessures abdominales graves à l'utilisateur.

10. Un soutien de tête adéquate pour le transport (voir étiquette de l'appui-tête) doit être installé et doit être dans la position souhaitée à tout moment pendant le transport.

11. Les systèmes de maintien posturaux (sangles sous-abdominales, ceintures sous-abdominales) ne doivent pas servir de système de retenue dans un véhicule en déplacement, à moins qu'ils ne soient conformes à la norme ISO 7176-19:2001 ou SAE J2249, ce qui doit être spécifiquement indiqué sur l'étiquette.

12. La sécurité de l'utilisateur pendant son transport dépend de la vigilance de la personne sécurisant le système d'arrimage et cette personne devrait avoir reçu des instructions appropriées et/ou une formation sur leur utilisation.

13. Dans la mesure du possible, retirez du fauteuil et rangez tous les accessoires et équipements auxiliaires, comme par exemple :  
Les cannes, les coussins amovibles et les tablettes.

14. Vous ne devez pas utiliser les repose-jambe articulés/élévateurs en position élevée quand le fauteuil roulant et l'utilisateur sont transportés et quand le fauteuil roulant est retenu par des dispositifs de retenue pour le transport de fauteuils roulants et de son passager.

15. Les dossiers inclinables doivent être remis en position verticale.

16. Les freins manuels du fauteuil doivent impérativement être enclenchés.

17. Les dispositifs de retenue doivent être montés au pilier "B" du véhicule et ne doivent pas être retenus par des composants du fauteuil roulant tel les accoudoirs ou les roues.



## Transportabilité

### Instructions pour le système de retenue de l'occupant :

1. La ceinture de retenue du bassin doit être fixée en position basse à travers le bassin de façon à ce que l'angle de la ceinture du bassin soit dans la zone de préférence entre 30 et 75 degrés par rapport à l'horizontal.

Un plus grand angle au sein de la zone de préférence est recommandé c'est-à-dire plus proche de 75°, mais sans jamais cependant dépasser cette limite. (Fig. C)

2. La ceinture thoracique doit passer par-dessus l'épaule et en travers de la poitrine, comme illustré aux Fig. D et E. Les ceintures de retenue doivent être serrées le plus possible, tout en respectant le confort de l'utilisateur. La sangle de la ceinture de sécurité ne doit pas être entortillée pendant son utilisation.

La ceinture thoracique doit passer par-dessus l'épaule et en travers de l'épaule, comme illustré aux Fig. D et E.

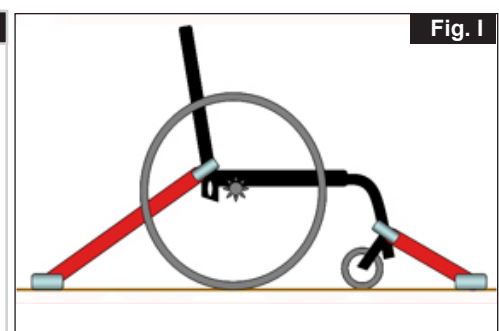
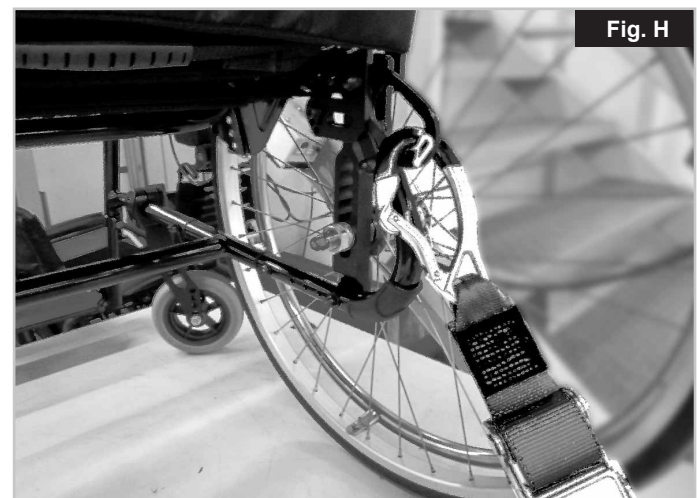
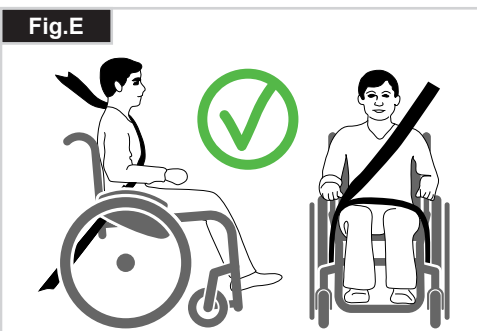
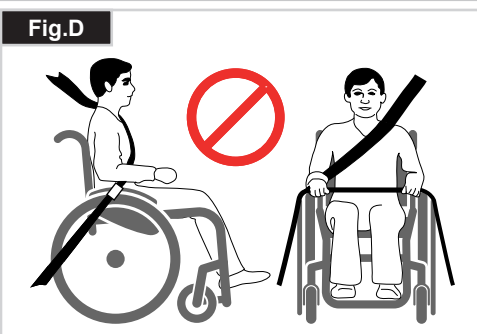
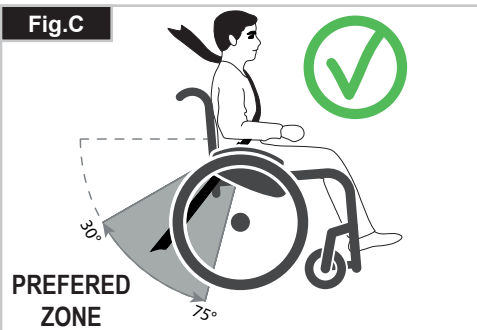
3. Les points de retenue au fauteuil sont le côté interne avant du châssis juste au-dessus de la roue avant et l'arrière du châssis. Les sangles sont fixées autour des flancs de châssis, à l'intersection des tubes de châssis horizontaux et verticaux. (Voir Fig. G-H-I)

4. Le symbole d'arrimage (Fig. F) sur le châssis du fauteuil roulant indique la position des sangles de retenue du fauteuil roulant. Les sangles sont ensuite tendues après que les sangles avant aient été fixées pour sécuriser le fauteuil roulant.

Positionnement du dispositif d'arrimage sur le fauteuil roulant :

1. Emplacement des étiquettes d'arrimage à l'avant et à l'arrière (Fig. G - H).

2. Vue latérale des sangles d'arrimage (Fig. K).



## 4.0 Manipulation

### Axes à déverrouillage rapide de la roue arrière

Les roues arrière doivent être munies d'axe à déverrouillage rapide.

Les roues peuvent être démontées ou montées sans outils.

Pour démonter les roues, pressez sur le bouton d'arrêt (1) et retirez la roue arrière (Fig. 3.0).



### ⚠ ATTENTION !

Lors du montage, appuyez sur le bouton de l'axe à déverrouillage rapide et insérez l'axe dans le canon, tout en conservant le bouton pressé. Relâchez le bouton et la roue est bloquée. Le bouton d'arrêt doit revenir dans sa position de départ.

## 5.0 Transport du fauteuil

### Transport du fauteuil

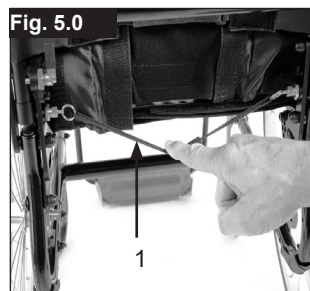
Lorsque le fauteuil est transporté inoccupé à bord d'un véhicule motorisé, il convient de l'arrimer ou de l'attacher.

Les roues arrière sont démontables pour obtenir un fauteuil aussi compact que possible. Le dossier se rabat en tirant sur la corde (1) située sur le dossier (Fig. 5.0 + 5.1).

Pour ramener le dossier en position verticale, tirez dessus pour le redresser entièrement jusqu'à ce qu'il s'enclenche des deux côtés.

### ⚠ AVERTISSEMENT !

Vérifiez que le dossier est bien enclenché avant d'utiliser le fauteuil.



## 6.0 Options

### Leviers de basculement

Le levier de basculement permet à l'accompagnateur(-trice) de faire basculer le fauteuil pour franchir un obstacle. Placez votre pied sur le tube d'appui pour faire franchir au fauteuil un trottoir ou une marche, par exemple, (Fig. 6.0).

### ⚠ ATTENTION !

Sunrise Medical recommande vivement l'installation d'un levier arrière de basculement sur les fauteuils où l'accompagnateur sera l'utilisateur principal. En l'absence de levier arrière de basculement, l'utilisation répétée du dossier et la force exercée dessus pour incliner le fauteuil aura pour effet d'endommager les montants du dossier.



### Vous asseoir dans votre fauteuil par vous-même

- Poussez le fauteuil roulant contre un mur ou contre un meuble solide ;
- Serrez les freins
- L'utilisateur peut s'installer dans le fauteuil
- Puis positionnez les pieds devant les sangles talonnières (Fig. 6.1).

### Sortir de votre fauteuil par vous-même

- Serrez les freins
- La personne doit se pencher légèrement vers l'avant en se tenant d'une main sur la roue ou le garde-boue afin de transférer le poids de son corps vers l'avant du siège, puis levez-vous en poussant avec les deux pieds par terre, un pied derrière l'autre. (Fig. 6.2).

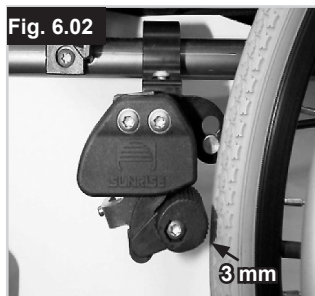
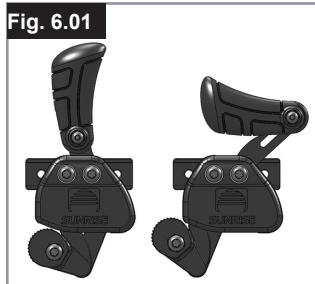




## Freins

### Freins (Fig. 6.01 - 6.02)

Le fauteuil est équipé de deux freins d'immobilisation. Les freins agissent directement sur les pneus. Pour immobiliser votre fauteuil, serrez les deux leviers de freinage jusqu'à la butée avant. Tirez le levier de freinage en arrière pour le relâcher.



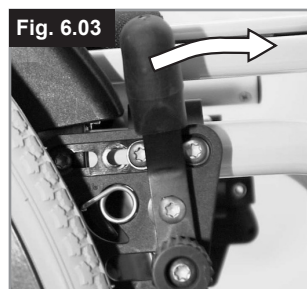
### ⚠ AVERTISSEMENT !

L'effet de freinage diminue quand :

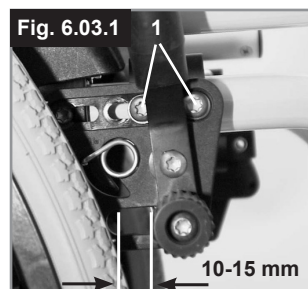
- le montage ou le réglage des freins est incorrect
- la pression des pneus est trop faible.
- Les sculptures du pneu sont usées
- Les pneus sont humides
- Le frein est mal réglé.
- Les freins d'immobilisation ne sont pas destinés à être utilisés comme des freins de service.
- N'actionnez pas les freins en marche.
- Freinez toujours à l'aide des mains courantes.

Veillez à ce que l'écartement entre le frein et le pneu soit conforme à la valeur indiquée. Pour régler, dévissez la vis et réglez le bon intervalle. Resserrez de nouveau la vis (Fig. 6.01, 6.02).

Après avoir procédé au réglage des roues arrière, vérifiez toujours l'intervalle avec les freins d'immobilisation. Réajustez si nécessaire.



Frein standard



Frein standard

### Rallonge du levier de frein

La rallonge vous permet de déployer moins d'efforts pour actionner les freins.

La rallonge est directement vissée aux freins. En le levant, le levier pourra être rabattu vers l'avant. (Fig. 6.5).



### ⚠ ATTENTION !

Plus les freins seront montés près de la roue, plus l'effort à fournir pour les actionner sera grand. Cela pourrait casser la rallonge du levier de frein !

Veillez à ne pas prendre appui sur la rallonge du levier lorsque vous montez ou descendez du fauteuil, car vous risqueriez de la casser ! Veillez à ne pas prendre appui sur la rallonge du levier lorsque vous montez ou descendez du fauteuil, car vous risqueriez de la casser !

### ⚠ ATTENTION !

Si le frein n'est pas correctement monté, vous devrez forcer pour l'actionner. Cela pourrait casser la rallonge du levier de frein.

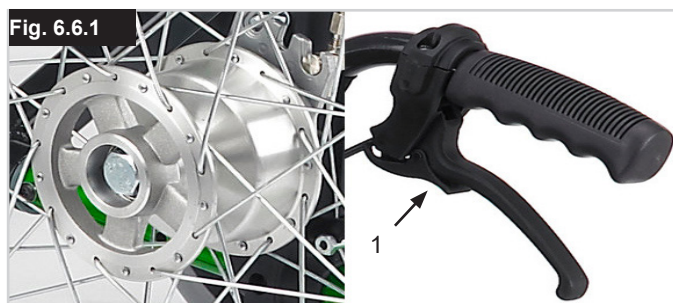


### Freins compacts

Les freins compacts se trouvent sous la toile du siège. Pour les activer, il suffit de tirer les freins vers l'arrière, en direction du pneu. Pour que les freins fonctionnent correctement, il convient de les tirer jusqu'à ce qu'ils heurtent la butée, (Fig. 6.6).

### Freins à tambour

Les freins tambour permettent à l'accompagnateur de freiner en toute sécurité et de manière aisée. Ils peuvent être également montés avec un levier de verrouillage (1) pour éviter qu'ils ne se desserrent accidentellement. Le levier doit s'enclencher de manière audible. Le gonflage des pneus n'a aucune incidence sur les freins tambour. Le fauteuil est immobilisé si les freins à tambour sont enclenchés, (Fig. 6.6.1).



## Palette

### Palette - Aluminium

Il existe plusieurs types de repose-pied. Ces palettes se rabattent pour monter et descendre plus facilement du fauteuil.



### Longueur de la jambe inférieure (Fig. 6.7)

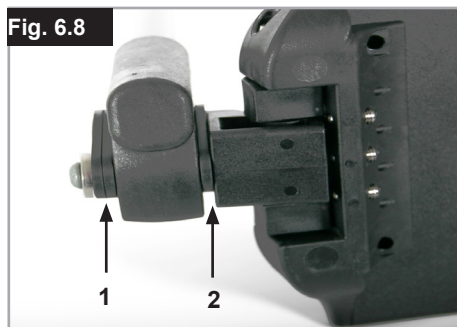
En enlevant les vis de réglage (1), vous pouvez régler la longueur de jambe inférieure. Dévissez la vis de réglage, puis réglez la palette à la hauteur désirée sur le montant. Revissez les vis de réglage (Voir la section sur la force de torsion). Vérifiez que le joint en plastique est bien positionné sous la vis de réglage. Vérifiez que le joint en plastique est bien positionné sous la vis de réglage.

### Palette - Aluminium

Il existe plusieurs types de repose-pied. Ces palettes se rabattent pour monter et descendre plus facilement du fauteuil.

### Ajustements de la largeur des repose-pieds

Si vous devez régler la largeur du repose-pieds, dévissez la vis (1), placez 1, 2 ou 3 entretoises (2) à l'intérieur ou à l'extérieur selon la largeur désirée et revissez la vis, (Fig. 6.8).



### Palette réglable en angle

La palette se rabat pour monter et descendre plus facilement du fauteuil, (Fig. 6.9).

Vous pouvez modifier l'angle d'inclinaison de la plaque par rapport au sol.

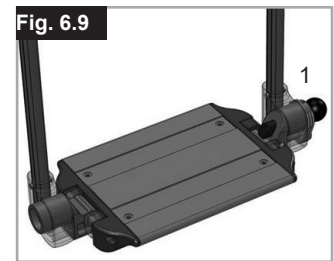
Serrez la vis (1) sur la partie extérieure. Après avoir desserré les clips (2), vous pouvez régler la palette sur trois positions différentes, à la fois vers l'avant et vers l'arrière. La vis de réglage (3) permet de placer la palette en position horizontale. Pour cela, la palette doit être relevée. Après avoir procédé à vos réglages, vérifiez toujours d'avoir bien revissé toutes les vis (voir la section sur la force de torsion). Veillez à toujours conserver l'écart minimum de 25 mm avec le sol (Fig. 6.10 - 6.12).

### Verrouillage de la palette (Fig. 6.9)

Lorsqu'elle est abaissée, la palette est automatiquement verrouillée. Pour la relever, tirez le bouton de libération 1. Pour conserver la position déverrouillée, tirez le bouton de libération 1, puis pivotez-le.

### ⚠️ AVERTISSEMENT :

Pensez à ré-enclencher le système pour bénéficier de sa pleine fonctionnalité.



### Palette - Composite

#### Palettes :

Les repose-pieds peuvent être rabattus pour monter et descendre plus facilement du fauteuil.

#### Longueur de la jambe inférieure :

Pour les utilisateurs de grande taille, la palette peut être abaissée à la position désirée à l'aide des vis. Il suffit pour cela de dévisser les vis, de placer les tubes à la position désirée, puis de resserrer les vis (voir la section sur les couples de serrage).

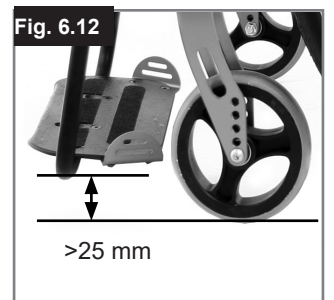
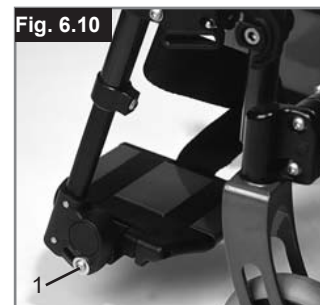
Il doit également y avoir un minimum de 25 mm entre le repose-pied et vos talons. (Fig. 6.12)

Elle s'incline également en six angles différents par rapport à une surface plane.

Resserrez bien la vis (1) située sur l'extérieur (Fig. 6.10).

En enlevant les attaches (2), il devient possible de régler les palettes en trois positions différentes, vers l'avant comme vers l'arrière (Fig. 6.11). Pour cela, la palette devra être rabattue vers le haut, (Fig. 6.12).

Lorsque vous avez terminé, n'oubliez pas de bien revisser toutes les vis (Voir la section sur la force de torsion).



## Palette

### Palette réglable en angle

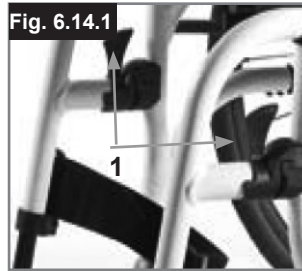
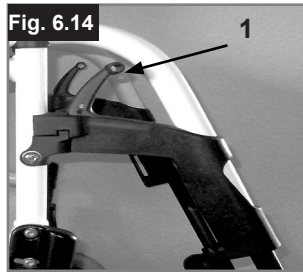
Vous pouvez modifier l'angle d'inclinaison de la plaque par rapport au sol. Dévissez la vis, sortez-la, réglez la palette à l'angle désiré, puis réinsérez la vis. Après avoir procédé au réglage désiré, revissez la vis. Après avoir procédé à vos réglages, vérifiez toujours d'avoir bien revissé toutes les vis (voir la section sur la force de torsion).

Veillez à toujours conserver l'écart minimum de 25 mm avec le sol (Fig. 6.13).



### Potence et verrou

Le repose-pieds est rabattable sous le siège ou vers l'extérieur. Lors du montage du repose-pieds, les repose-pieds doivent être orientés vers l'intérieur ou l'extérieur. Faites-le ensuite pivoter vers l'intérieur jusqu'à ce qu'il s'enclenche. Pour retirer le repose-pieds, tirez sur le levier (1), faites pivoter la potence vers l'intérieur ou l'extérieur, puis retirez le repose-pied en soulevant. Assurez-vous que le repose-pied est bien enclenché (Fig. 6.14 - 6.14.1).



### ⚠ AVERTISSEMENT !

- Ne soulevez, ni ne portez jamais le fauteuil en l'attrapant par le repose-jambes.
- Pour monter et descendre du fauteuil, ne prenez pas appui sur les palettes. Il convient au contraire de les rabattre et de les pivoter vers l'extérieur le plus possible.

### Repose-jambes (en option)

(Fig. 6.14 - 6.16)

Pour retirer le repose-jambes, tirez sur le levier (1), faites pivoter la palette vers l'extérieur, puis soulevez et retirez le repose-jambe.

### Réglage de la hauteur :

La longueur de la jambe inférieure peut se régler en desserrant la vis (2). Réglez à la hauteur désirée, puis resserrez la vis.

### ⚠ ATTENTION !

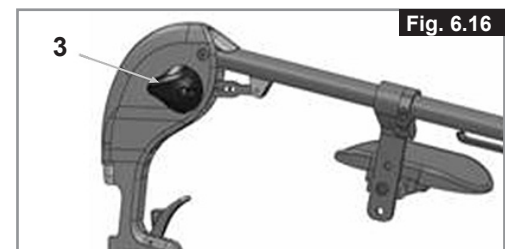
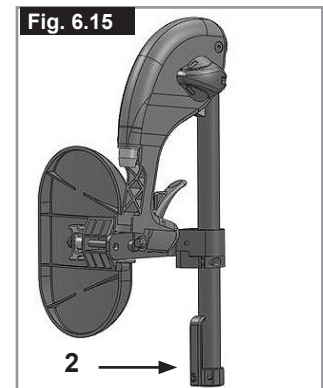
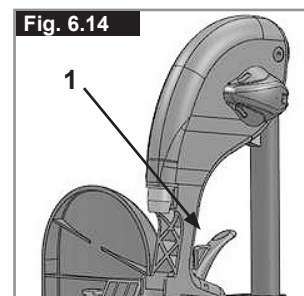
La distance entre la palette et le sol doit être d'au moins 40 mm.

### Réglage de l'inclinaison :

Enfoncez d'une main le levier (3) vers le bas tandis que vous soutenez le repose-jambes avec l'autre main. Une fois l'angle d'inclinaison souhaité obtenu, relâchez le levier. Le repose-jambes s'enclenche alors dans l'une des positions prédéfinies.

### ⚠ AVERTISSEMENT !

- Pendant que vous relevez ou abaissez les repose-pieds, veillez à ne pas vous prendre les doigts dans le mécanisme de réglage situé entre le châssis et les pièces mobiles du repose-pieds.
- Ne jamais soulever ou porter le fauteuil en l'attrapant par les repose-pieds.
- Veillez à ne pas vous pincer les doigts !
- Ne mettez pas vos doigts dans le mécanisme de réglage, entre les pièces amovibles des repose-pieds lorsque vous levez ou abaissez ce dernier.



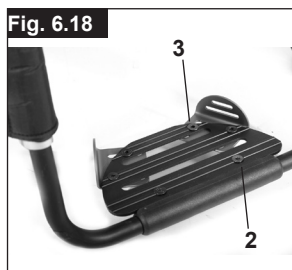
## Réglage de la palette

### Réglage du repose-pied

#### ⚠ AVERTISSEMENT !

- **Accompagnateur : Ne jamais prendre appui sur la palette ! Même si l'utilisateur est assis dans son fauteuil, cela pourrait faire basculer le fauteuil et entraîner des blessures.**
- **Utilisateur : Lorsque vous montez ou descendez du fauteuil, ne prenez pas appui sur la palette, cela pourrait faire basculer le fauteuil et entraîner des blessures.**

Enlevez la vis (1) pour régler le repose-pied à la longueur adapté à vos jambes puis rattachez le repose-pied. L'angle du repose-pied peut se régler individuellement en desserrant les vis (2). Les cales latérales de la palette (3) empêchent tout glissement involontaire des pieds. Après avoir procédé à vos réglages, vérifiez toujours d'avoir bien revissé toutes les vis (voir la section sur la force de torsion) (Fig. 6.17 - 6.18).



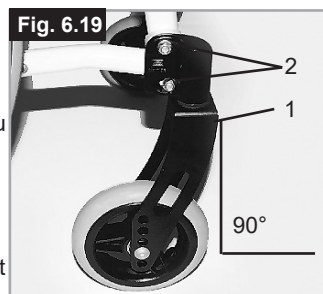
### Repose-pied léger

Vous pouvez régler l'angle d'inclinaison du repose-pieds. Dévissez pour cela les vis (2). Vous pouvez installer des protections latérales sur la palette, qui s'insèrent dans les trous de montage (3). Celles-ci empêchent le pied de glisser accidentellement, (Fig. 6.18.1). Après avoir procédé à vos réglages, vérifiez toujours d'avoir bien revissé toutes les vis (voir la section sur la force de torsion).



## Roue avant

### Roue avant, Support de fourche, Fourche (Fig. 6.19)



Il est possible que le fauteuil tire légèrement à droite ou à gauche ou que les roues avant aient du jeu. Cela peut être dû aux raisons suivantes :

- Le mouvement avant et arrière des roues n'est pas correctement réglé.
- Le réglage du carrossage n'est pas adapté.
- La pression et la souplesse des roues arrière et des roues avant ne sont pas adaptées.

Les roues avant doivent être réglées de façon optimale pour que le fauteuil roule de façon rectiligne. Les réglages des roues avant doivent toujours être confiés à un revendeur agréé.

En cas de modifications de la position de la roue arrière, les réglages du support de fourche et du frein doivent être contrôlés. Vérifiez la position de l'adaptateur de la roue avant (1) en plaçant une équerre à côté et en regardant par devant. Vérifiez que le support de fourche soit réglé au bon angle par rapport au sol. En dévissant les vis (2) et en déplaçant l'adaptateur, vous pouvez réajuster les roues à leur position optimale. Après avoir procédé à vos réglages, vérifiez toujours d'avoir bien revissé toutes les vis (voir la section sur la force de torsion).

## Dossier réglable en angle

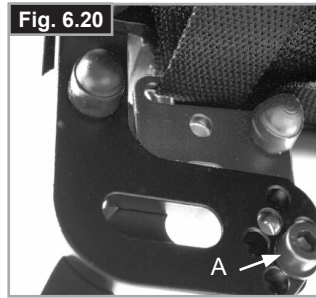
Dossier réglable en angle (Fig. 6.20)

Pour régler le dossier :

- Retirez les vis "A", des deux côtés.
- Inclinez le dossier à la position désirée.
- Remplacez les vis "A" et serrez-les.

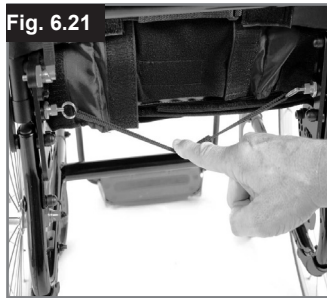
**ATTENTION !**

Toutes les vis doivent être remplacées et resserrées correctement pour éviter tout mouvement involontaire susceptible de modifier l'angle d'inclinaison du dossier.



## Dossier rabattable

Pour libérer le dossier, tirez sur la corde tout en poussant le dossier vers l'avant jusqu'à ce qu'il se rabatte. Pour ramener le dossier à sa position d'origine, tirez-le en arrière le plus possible jusqu'à ce qu'il s'enclenche des côtés (Fig. 6.21 - 6.22).



## Toile du dossier réglable

Vous pouvez régler la tension de la toile du dossier à l'aide des sangles. (Fig. 6.23).



## Appui-têtes

### Appui-têtes

Vous pouvez régler la hauteur de l'appui-tête (Fig. 6.24) et l'incliner vers l'avant ou l'arrière.

Pour cela, desserrez la vis correspondante (1,2 ou 3) et réglez à la position désirée. Revissez les vis (Voir la section sur la force de torsion).



## Protège-vêtements

### Accoudoir réglable en hauteur avec outil

Installation : Glissez le montant dans le tube de logement jusqu'à ce qu'il heurte le fond

#### Réglage de la hauteur :

Glissez le montant hors du tube de logement.

Réglez la position de la bague de réglage de la hauteur (1). Retirez pour cela la vis (2) et déplacez la bague à la position désirée. Remettez la vis et serrez-la.

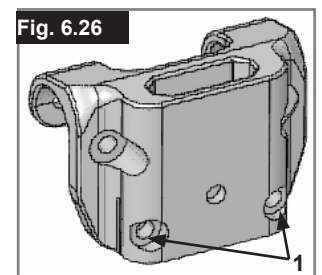
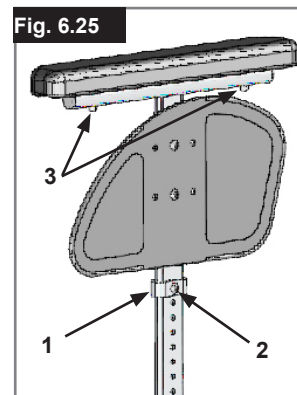
Glissez à nouveau le montant dans le tube de logement (Fig. 6.24).

#### Position de la manchette :

Réglez la position de la manchette. Desserrez pour cela les vis (3), puis déplacez la manchette à la position désirée. Resserrez les vis (Fig. 6.25).

#### Réglage du tube de logement de l'accoudoir

Vous pouvez régler le degré de serrage du tube de logement de l'accoudoir au moyen des 2 vis (1) - (Fig. 6.26).



## Protège-vêtements

### Accoudoirs réglables à montant unique

#### ATTENTION !

Ne jamais soulever le fauteuil par les accoudoirs ou les protège-vêtements.

#### 1. Installation

- Faites glisser le montant de l'accoudoir dans le récepteur monté sur le châssis du fauteuil.
- L'accoudoir s'enclenche automatiquement.

#### 2. Réglage de la hauteur

- Tournez le levier de réglage de la hauteur (2) jusqu'au deuxième point d'arrêt.
- Levez ou abaissez la manchette à la hauteur désirée.
- Refermez le levier en position verrouillée d'origine.
- Appuyez sur la manchette (4) jusqu'à ce que le montant s'enclenche en position et émette un clic.

#### 3. Retrait de l'accoudoir

- Activez le levier 3 et soulevez l'accoudoir complet.

#### 4. Insertion de l'accoudoir

- Enfoncez le montant de l'accoudoir dans le récepteur, jusqu'à ce qu'il s'enclenche et émette un clic.

#### Montage des éléments composant le support de l'accoudoir

Réglage du jeu du récepteur de l'accoudoir

Pour réduire ou élargir le jeu intérieur du support de l'accoudoir :

- Desserrez les quatre vis (D) situées sur le côté du support.
- Laissez le montant de l'accoudoir dans le tube récepteur (E) et ajustez le serrage jusqu'à obtention du réglage souhaité.
- Resserrez les quatre vis (D). (144 pouces / lbs, 16,3 Nm)

Réglage de la position

- Dévissez les deux vis de serrage (10) jusqu'à ce que la mâchoire soit desserrée.
- Régler le tube récepteur de l'accoudoir à la position désirée.
- Revissez.

(Fig. 6.27 - 6.30).

- Montant de l'accoudoir
- Levier de réglage de la hauteur
- Levier de verrouillage
- Manchette de l'accoudoir
- Barre de transfert
- Protège-vêtement
- Récepteur
- Mâchoire de réglage
- Vis de réglage du récepteur d'accoudoir
- Vis de serrage

Fig. 6.27

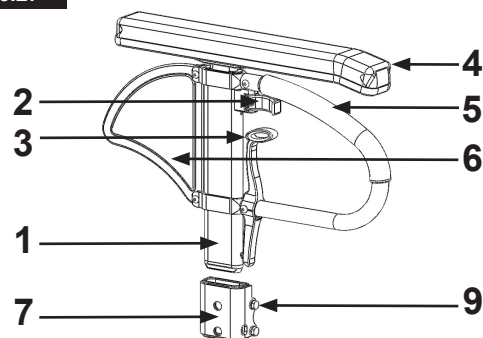


Fig. 6.28

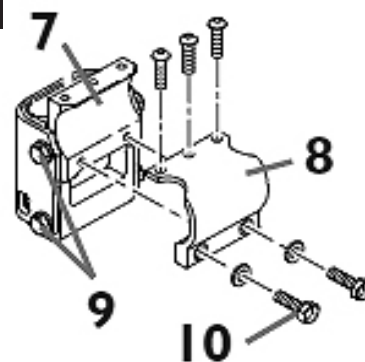


Fig. 6.29

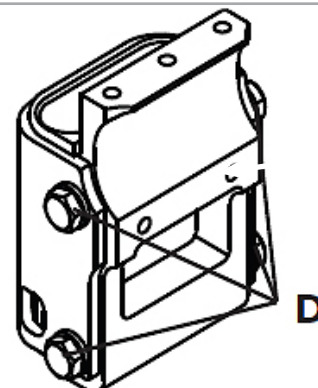
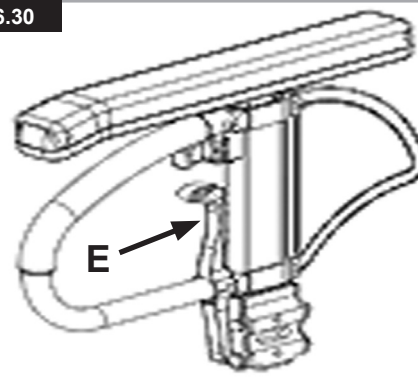


Fig. 6.30



**Protège-vêtement avec garde-boue (Fig. 6.31)**

Le garde-boue empêche les vêtements d'être salis par les projections d'eau. Vous pouvez régler la position par rapport à la roue arrière en déplaçant le protège-vêtement. Pour cela, retirez les vis de fixation (1 et 2). Après avoir réglé le protège-vêtement à la position désirée, resserrez les vis (reportez-vous à la page des couples de serrage).

**⚠ ATTENTION !**

Ne jamais soulever le fauteuil par les accoudoirs ou les protège-vêtements.

**Poignées de poussée****Poignées de poussée réglables en hauteur (Fig. 6.32)**

Les poignées sont maintenues en place par des goupilles qui les empêchent de sortir accidentellement. En ouvrant le levier de serrage, il est possible de régler la hauteur des poignées de poussée en fonction de vos besoins. Lors de l'enclenchement du levier, un clic vous indiquera que vous pouvez mettre aisément la poignée à pousser dans la position souhaitée. L'écrou du levier de serrage détermine le serrage au niveau du support de la poignée de poussée. Après enclenchement du levier, si l'écrou est desserré, la poignée sera lâche. Avant utilisation, vérifiez que le serrage est suffisant en faisant pivoter latéralement la poignée. Après avoir réglé la hauteur de la poignée, serrez fermement le levier de serrage. Quand le levier de serrage n'est pas serré, cela peut occasionner des blessures lors de la montée d'escaliers.

**Poignée de poussée****Poignées de poussée escamotables (Fig. 6.33)**

Lorsqu'elles ne sont pas utilisées, les poignées peuvent être rabattues à l'aide d'un bouton poussoir (1). Dépliez-les jusqu'à ce qu'elles soient encliquetées avant de les utiliser.

**Roulettes anti-bascule****Roulettes anti-bascule (Fig. 6.34)**

Les roulettes anti-bascule (1) assurent aux utilisateurs inexpérimentés une sécurité renforcée pendant l'apprentissage de leur fauteuil. Les roulettes anti-bascule (1) empêchent le fauteuil de basculer vers l'arrière. Vous pouvez rabattre la roulette anti-bascule (1) vers le bas en appuyant dessus ou la faire pivoter vers l'extérieur. Respectez l'écart de 30 mm à 50 mm entre les roulettes et le sol. Pour franchir ou descendre un obstacle (comme un trottoir par exemple), les roulettes anti-bascule doivent être relevées pour éviter qu'elles ne touchent le sol.

**⚠ AVERTISSEMENT !**

Un mauvais réglage des roulettes anti-bascule augmente le risque pour le fauteuil de basculer en arrière.

**Porte-canne****Porte-canne (Fig. 6.35)**

Le porte-canne vous permet de toujours transporter votre canne avec vous. Une bande Velcro sert à fixer la canne ou tout autre système d'aide à la marche.

**⚠ ATTENTION !**

Ne tentez jamais d'utiliser / de retirer la canne ou tout autre système d'aide à la marche pendant le déplacement du fauteuil.

Fig. 6.31



Fig. 6.32



Fig. 6.33

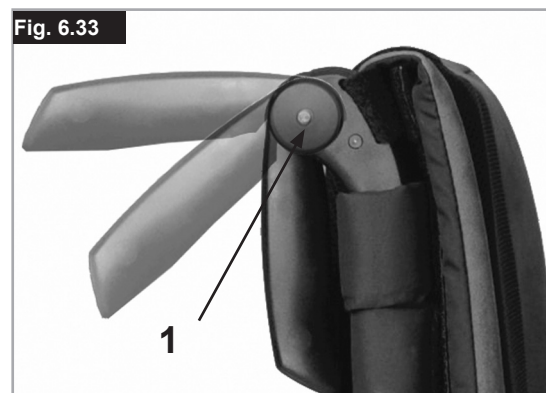


Fig. 6.34



Fig. 6.35



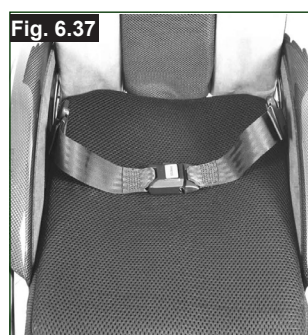
## Ceinture pelvienne

### ⚠ DANGER !

- Avant d'utiliser votre fauteuil roulant assurez-vous que la ceinture sous-abdominale soit mise.
- La ceinture sous-abdominale doit être contrôlée quotidiennement
- afin de s'assurer que son fonctionnement n'est pas altéré par des éléments divers ou par l'usure.
- Toujours vérifier que la ceinture sous-abdominale est bien fixée et correctement réglée avant d'utiliser le fauteuil. Une sangle trop lâche peut entraîner le glissement de l'utilisateur et causer un risque de suffocation ou des blessures graves.

La ceinture sous-abdominale est fixée sur le fauteuil comme représenté dans l'illustration. La ceinture de sécurité se comprend de 2 moitiés. Elles sont installées en utilisant le boulon de maintien existant du siège fixé à travers l'œillet de la ceinture. La ceinture est passée sous l'arrière du panneau latéral. (Fig. 6.36)

Ajustez la position de la ceinture afin que les attaches soient au centre du siège. (Fig. 6.37)

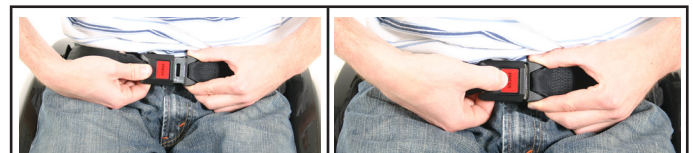
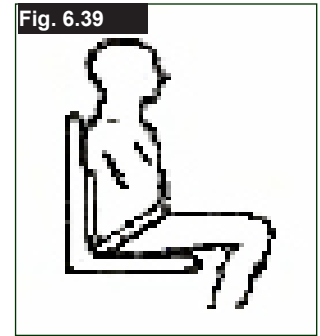
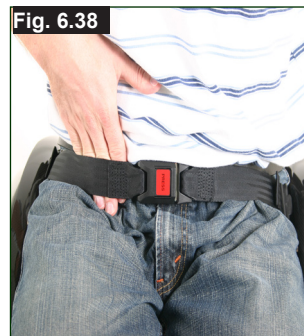


### Ajustez la ceinture sous-abdominale afin de convenir aux besoins de l'utilisateur comme ci-après :

Pour réduire la longueur de la ceinture	Pour augmenter la longueur de la ceinture
<p>Passez la ceinture par l'attache male et le dispositif de réglage coulissant. Assurez-vous que la ceinture n'ait pas de nœud au niveau de l'attache male.</p>	<p>Passez la ceinture par les dispositifs de réglage coulissant et l'attache male afin d'obtenir plus de longueur de ceinture.</p>

Une fois la ceinture attachée, vérifiez l'espace entre la ceinture pelvienne et l'utilisateur : Si la ceinture est correctement réglée, vous pouvez passer la main à plat entre la ceinture sous-abdominale et l'utilisateur. (Fig. 6.38)

La ceinture sous-abdominale doit être fixée de façon à ce que la ceinture soit à un angle de 45 degrés au travers du bassin de l'utilisateur. L'utilisateur doit être bien droit et le plus à l'arrière possible dans le siège quand réglée correctement. La ceinture sous-abdominale ne doit pas permettre à l'utilisateur de glisser du siège. (Fig. 6.39)



**Pour attacher la ceinture :**  
Poussez l'attache male de façon ferme dans l'attache femelle.

**Pour retirer la ceinture :**  
Appuyez sur les parties exposées de l'attache male vers le centre tout en tirant doucement pour les séparer.

### ⚠ AVERTISSEMENT !

- Si vous avez des doutes au sujet de l'utilisation et de la manipulation de la ceinture demandez l'assistance de votre professionnel de la santé, de votre fournisseur du fauteuil roulant, de votre aide-soignant ou de votre tierce personne.
- Pour installer une ceinture sous-abdominale, contactez votre revendeur agréé Sunrise Medical.
- La ceinture sous-abdominale doit être contrôlée quotidiennement afin de s'assurer que l'ajustement est correct et que son fonctionnement n'est pas altéré par des éléments divers ou par l'usure.
- Sunrise Medical déconseille le transport de toute personne dans un véhicule utilisant la ceinture sous-abdominale en tant que moyen de retenue.

Veuillez consulter la brochure du transit Sunrise Medical afin d'obtenir des conseils sur le transport des personnes.

### Entretien :

Vérifiez régulièrement l'état de la ceinture et des composants de retenue afin de détecter l'apparition d'éventuels signes d'endommagement ou de déchirure. Remplacez la ceinture, si nécessaire.

### ⚠ AVERTISSEMENT

La ceinture sous-abdominale doit être réglée de façon à s'adapter à l'utilisateur comme détaillé ci-dessus. Sunrise Medical recommande que la longueur et l'ajustement de la ceinture soient vérifiés régulièrement afin de réduire les risques de réajustement de la ceinture à une longueur excessive causés par inadvertance par l'utilisateur final.



## Roulettes de transit

### Roulettes de transit (Fig. 6.38)

Il faut utiliser les roulettes de transit partout où le fauteuil est trop large à cause de ses roues arrière. Quand les roues arrière sont retirées grâce à l'axe à déverrouillage rapide, on peut continuer à rouler sur les roulettes de transit. Ces roulettes sont montées de manière à être environ 30 mm au-dessus du sol quand elles ne sont pas utilisées. Elles ne créent de ce fait aucune gêne pour avancer, et lors du transport ou du basculement.

### ⚠ ATTENTION !

Sans ses roues arrière, votre fauteuil n'a pas de freins d'immobilisation.

Fig. 6.38



## 7.0 Pneus et montage des pneus

Le fauteuil est équipé de série de pneus à bandage en caoutchouc.

Avec des pneus à chambre à air, veillez à toujours avoir la bonne pression, à défaut de quoi la performance du fauteuil pourrait être affectée. Quand la pression est insuffisante, il faut dépenser plus d'énergie car la résistance du fauteuil est très élevée. La maniabilité du fauteuil en est réduite. Le pneu peut éclater si la pression est trop élevée. La pression correcte est indiquée sur la surface du pneu.

Les pneus se montent comme des pneus de vélo ordinaires. Avant de remplacer la chambre à air, inspectez la jante et la paroi interne du pneu et enlevez tout éventuel corps étranger. Vérifiez la pression des pneus après le montage ou la réparation. Il est important pour votre propre sécurité et pour une bonne performance de votre fauteuil de vérifier la pression de l'air régulièrement et de maintenir les pneus en bon état.

## 8.0 Plaque signalétique

### Plaque signalétique

La plaque signalétique se trouve sur les tubes du croisillon, ainsi que sur une étiquette dans le manuel d'utilisation. La plaque indique la dénomination exacte du modèle et fournit diverses informations techniques. Pour une commande de pièces de rechange ou une réclamation, indiquez SVP les informations suivantes :

- Numéro de série
- Numéro de commande
- Mois/année

# ECHANTILLON

	Sunrise Medical GmbH Kahlbachring 2-4 D-69254 Malsch / Germany		2021-04-28
TYPE:	Rollstuhl	SN	203211533147972
Easy Life R			
125 kg	max max 10°	480 mm	420 mm

### Easy Life R

Désignation du produit/Numéro de SKU.



Pente maximale pouvant être abordée par le fauteuil équipé de roulettes anti-basculer. Dépend de la configuration du fauteuil, de la posture et des capacités physiques de l'utilisateur.



Largeur du siège.



Profondeur (maximale).



Charge maximale.



Marquage CE



Manuel d'utilisation



Date de fabrication



Numéro de série.



Ce symbole signifie dispositif médical.



Coordonnée du fabricant.

### ISO 7176-19:2008

Fait l'objet d'essais de collision conformément à la norme ISO 7176-19:2008.

## 9.0 Maintenance et entretien

- Vérifiez la pression des pneus toutes les 4 semaines. Inspectez tous les pneus pour repérer tout éventuel signe d'usure ou d'endommagement.
- Vérifiez l'état des freins une fois par mois pour être certain qu'ils fonctionnent correctement et qu'ils sont faciles à utiliser.
- Les pneus se montent comme des pneus de vélo courants.
- Toutes les jointures essentielles au fonctionnement sécurisé de votre fauteuil sont dotées d'écrous autofreinés. Vérifiez SVP tous les trois mois que les raccords vissés (voir la section des couples de serrage) sont solides. Les écrous de sécurité ne doivent être utilisés qu'une seule fois. Après une utilisation répétée, vous devez remplacer ces écrous.
- Quand votre fauteuil est sale, nettoyez-le uniquement avec un nettoyant ménager doux. Pour nettoyer la garniture du siège, n'utilisez qu'une solution savonneuse.
- N'utilisez que des pièces d'origine ayant été approuvées par Sunrise Medical. N'utilisez pas des pièces provenant de fabricants tiers qui n'auraient pas été approuvés par Sunrise Medical.
- Si votre fauteuil est humide, séchez-le SVP après utilisation.
- Tous les deux mois environ, appliquez une petite quantité d'huile pour machine à coudre sur les axes à libération rapide. Suivant l'utilisation que vous faites de votre fauteuil, nous vous recommandons de demander à votre revendeur d'effectuer un contrôle de votre fauteuil tous les 6 mois.
- Si vous souhaitez entreposer le fauteuil pendant une période prolongée, aucune mesure supplémentaire n'est requise. Veillez à entreposer le fauteuil roulant à température ambiante dans un endroit sec, à l'abri du soleil. Avant de le réutiliser, le fauteuil roulant doit faire l'objet d'une révision effectuée par un revendeur agréé.

### ⚠ ATTENTION !

Le sable et l'eau de mer (les projections de sel en hiver) endommagent la suspension des roues avant et des roues arrière. Nettoyez bien le fauteuil s'il a été exposé à ces éléments.

Les pièces suivantes sont amovibles et peuvent être renvoyées au fabricant/revendeur pour être réparées :

- Roues arrière
- Accoudoir
- Roulettes anti-bascule

⚠ Ces composants sont disponibles comme pièces détachées. Pour plus d'informations, consultez le catalogue des pièces détachées.

### Mesure d'hygiène en cas de cession du fauteuil :

Avant de laisser une autre personne utiliser le fauteuil, il convient de l'apprêter soigneusement. Toutes les surfaces entrant en contact avec le nouvel utilisateur doivent être désinfectées.

Pour effectuer ceci, vous devez utiliser un désinfectant de la liste DGHM, par ex. Antifect Liquid (Schülke & Mayr) pour une désinfection rapide à base d'alcool pour produits et appareils médicaux, qui doivent être désinfectés rapidement. Suivez bien les consignes du fabricant du désinfectant de votre choix.

En règle générale, une désinfection totale ne peut être garantie sur les coutures. Par conséquent et conformément à l'article 6 de la réglementation relative à la protection contre les infections, il est recommandé de mettre au rebut la toile du siège et du dossier afin d'éviter toute contamination microbactérienne par les agents actifs.

## 10.0 Dépannage

### Le fauteuil tire sur le côté

- Vérifiez la pression des pneus
- Vérifiez que la roue tourne librement (roulements, axe)
- Vérifiez l'angle des roues avant
- Vérifiez que les deux roues avant sont en contact avec le sol

### Les roues avant oscillent

- Vérifiez l'angle des roues avant
- Vérifiez que les visseries sont fixes, resserrez-les le cas échéant (voir la page des couples de serrage)
- Vérifiez que les deux roues avant sont en contact avec le sol

### Le fauteuil grince et cliquette

- Vérifiez que les visseries sont fixes, resserrez-les le cas échéant (voir la page des couples de serrage)
- Appliquez une faible quantité de lubrifiant aux endroits où les pièces amovibles entrent en contact les unes avec les autres

### Le fauteuil a du jeu

- Vérifiez l'angle des roues avant
- Vérifiez la pression des pneus
- Regardez si les roues arrière sont réglées de différente manière

## 11.0 Mise au rebut / Recyclage des matériaux

**REMARQUE :** Si ce fauteuil vous a été remis gratuitement, il pourrait ne pas vous appartenir. Si vous n'en avez plus usage, respectez les consignes énoncées par l'organisme qui vous l'a fourni afin de le lui rendre.

Les informations suivantes décrivent les différents matériaux composant le fauteuil en vue de la mise au rebut ou du recyclage du fauteuil et de ses matériaux d'emballage. Vous devez respecter toute réglementation spécifique en vigueur dans votre localité relative à la mise au rebut et au recyclage (notamment le nettoyage ou la décontamination du fauteuil roulant avant sa mise au rebut).

**Aluminium :** Fourches, roues, protège-vêtement, accoudoirs, châssis, repose-jambes, poignées de poussée

**Acier :** Fixations, axes à déverrouillage rapide

**Plastique :** Poignées, capuchons des tubes, roues avant, palettes, manchettes et roue/pneu de 12 pouces

**Emballage :** Sachet en polythène de faible densité, carton.

**Garniture :** Polyester tissé à revêtement PVC et mousse expansée à combustion modifiée.

La mise au rebut ou le recyclage doit être assuré par un agent spécialisé ou une décharge agréée. Vous pouvez également renvoyer votre fauteuil roulant à votre revendeur qui se chargera de sa mise au rebut.



## 12.0 Caractéristiques techniques

### Largeur totale :

Avec roues standard, main-courante, montage étroit :  
min. = 540 mm, max. = 720 mm

### Hauteur totale :

min. = 750 mm, max. = 950

### Longueur totale avec repose-pieds :

min. = 935 mm, max. = 1075 mm.

### Charge maximum : 125 kg. (100 kg avec support d'axe pour handbike).

### Poids en kg :

min. = 11 kg, max. = 15 kg

Poids de la pièce la plus lourde (roue) = 2,2 kg

Repose-pieds = 0,8 kg

Protège-vêtement = 1,3 kg

Roue (individuelle) = 2,2 kg

### VOIR ÉGALEMENT LA PAGE 6

## 13.0 Couple réel

Sauf indication contraire, le couple de serrage pour les vis M6 est de 7 Nm.

Reportez-vous à la page 7 pour plus d'informations

## REMARQUES SUPPLÉMENTAIRES

Conformément à la norme EN12183 : 2009, toutes les pièces mentionnées dans le présent manuel (toile du siège/dossier, manchette, protège-vêtement...) sont résistantes au feu (norme EN1021-2).

Le degré d'inclinaison maximum des pentes dépend de la configuration du fauteuil, des capacités de l'utilisateur et du style de conduite. Les capacités de l'utilisateur et son style de conduite ne pouvant être prédéfinis, le degré d'inclinaison maximum des pentes ne peut être déterminé. Il revient donc à l'utilisateur, assisté de son accompagnateur, de déterminer l'inclinaison maximale afin d'éviter tout risque de basculement. Il est vivement recommandé d'installer des roulettes anti-bascule pour les utilisateurs inexpérimentés.

Le fauteuil est conforme aux normes suivantes :

- a) Exigences et méthodes d'essai pour la résistance statique, la résistance aux chocs et la résistance à la fatigue (ISO 7176-8)
- b) Exigences en matière de résistance à l'inflammation des parties rembourrées conformément à ISO 7176-16 (EN 1021-1)

## Sommaro

Definitions	68
Prefazione	69
Utilizzo	69
Area di applicazione	70
1.0 Note generali sulla sicurezza e limitazioni di guida	71
2.0 Garanzia	73
3.0 Trasporto	74
4.0 Uso	76
5.0 Trasporto della carrozzina	76
6.0 Opzioni	76
Pedana per ribaltamento	76
Freni	77
Appoggiapiedi	78
Regolazione dell'angolo pedana	80
Ruota anteriore	80
Schienale regolabile in angolazione	81
Appoggiatesta	81
Spondine	81
Maniglie di spinta	83
Maniglie di spinta	83
Ruotine antiribaltamento	83
Portastampelle	83
Cintura pelvica	84
Ruotine da transito	85
7.0 Copertoni e montaggio dei copertoni	85
8.0 Etichetta di identificazione	85
9.0 Manutenzione e cura	86
10.0 Risoluzione dei problemi	86
11.0 Smaltimento / Riciclaggio dei materiali	86
12.0 Dati tecnici	87
13.0 Coppia di serraggio	87








**NOTA:**

È possibile che le carrozzine illustrate e descritte nel presente manuale differiscano leggermente dal modello acquistato. Tuttavia, tutte le istruzioni sono pertinenti, a prescindere dalle differenze nei dettagli.

Il produttore si riserva il diritto di modificare senza preavviso i pesi, le misure e altri dati tecnici riportati nel presente manuale. Tutte le cifre, le misure e le capacità indicate nel presente manuale sono approssimative e non costituiscono delle specifiche.

## Definitions

## 3.1 Definizione dei termini usati in questo manuale

Termine	Definizione
 <b>ATTENZIONE!</b>	Informa l'utilizzatore di possibili rischi di gravi lesioni o di decesso nel caso in cui la raccomandazione non venga seguita
 <b>AVVERTENZA!</b>	Informa l'utilizzatore di possibili rischi nel caso in cui la raccomandazione non venga seguita
 <b>ATTENZIONE!</b>	Informa l'utilizzatore dei possibili rischi all'apparecchiatura nel caso in cui la raccomandazione non venga seguita
<b>NOTA:</b>	Raccomandazione generale o procedura consigliata
	Riferimento a documentazione supplementare
	Gomma piena
	Pneumatici morbidi
	Non adatto

**NOTA:**

Si prega di scrivere l'indirizzo e il numero di telefono del rivenditore autorizzato nello spazio apposito. In caso di guasto rivolgersi immediatamente al tecnico autorizzato fornendo tutti i dettagli pertinenti in modo che vi possa aiutare rapidamente.

Firma e timbro del rivenditore

## Prefazione

Gentile utente,

ci congratuliamo con Voi per aver scelto un prodotto SUNRISE MEDICAL di alta qualità.

Questo manuale per l'uso contiene numerosi suggerimenti ed indicazioni che serviranno a rendere più familiare ed affidabile la Vostra carrozzina.

Per Sunrise Medical, una buona relazione con i clienti è di grande importanza. Desideriamo tenerVi al corrente sulle novità e gli sviluppi futuri della nostra azienda. Essere vicini ai clienti significa offrire servizi rapidi, ridurre il più possibile le pratiche burocratiche, collaborare con il cliente. Se un cliente ha bisogno di accessori o parti di ricambio, oppure ha un dubbio sulla sua carrozzina, noi siamo qui per offrire assistenza.

Desideriamo che siate soddisfatti dei nostri prodotti e dell'assistenza ricevuta. Sunrise Medical è costantemente impegnata a sviluppare ulteriormente i suoi prodotti. È quindi possibile che vengano apportate modifiche ai prodotti proposti e ai relativi modelli per quanto riguarda la forma, la tecnologia e l'equipaggiamento. Per questa ragione, eventuali reclami basati sui dati e sulle figure presenti in questo manuale d'uso non saranno accettati.

**Il sistema di gestione di SUNRISE MEDICAL è certificato secondo gli standard EN ISO 9001, ISO 13485 e ISO 14001.**



**In quanto fabbricante, SUNRISE MEDICAL dichiara che questo prodotto sono conformi a quanto previsto dal Regolamento Dispositivi medici (2017/745).**

Per qualsiasi domanda sull'uso, la manutenzione o la sicurezza della Vostra carrozzina Vi preghiamo di rivolgerVi al rivenditore autorizzato di prodotti SUNRISE MEDICAL della Vostra zona.

Se nella vostra zona non è presente un rivenditore Sunrise, o se avete domande relative alla sicurezza del prodotto, contattate il Servizio Clienti di Sunrise Medical all'indirizzo email [info@sunrisemedical.it](mailto:info@sunrisemedical.it) o telefonando al 0523 573111, oppure visitate il sito web [www.SunriseMedical.it](http://www.SunriseMedical.it).

**Sunrise Medical S.r.l.**  
**Via Riva 20, Montale**  
**29122**  
**Piacenza**  
**Italia**  
**Tel.: +39 0523 573111**  
**Fax: +39 0523 570060**  
**[www.SunriseMedical.it](http://www.SunriseMedical.it)**



**PRIMA DI UTILIZZARE LA CARROZZINA,  
LEGGERE ATTENTAMENTE IL PRESENTE  
MANUALE.**

## Utilizzo

Le carrozzine sono destinate esclusivamente all'uso personale da parte di bambini e adulti non in grado di camminare, o con mobilità limitata, per mezzo di autospinta o con l'aiuto di un accompagnatore/assistente, in ambienti interni o esterni.

**La portata massima (rappresentata dal peso dell'utente più il peso di eventuali accessori montati sulla carrozzina e di oggetti trasportati dall'utente) è indicata sull'etichetta del numero di serie, situata sulla crociera o sulla barra stabilizzatrice sotto la seduta.**

La garanzia è valida soltanto se il prodotto viene impiegato alle condizioni prescritte e secondo le destinazioni d'uso specifiche. La durata prevista della carrozzina è 5 anni. **NON** usare o montare componenti di altri produttori sulla carrozzina a meno che non siano stati approvati ufficialmente da Sunrise Medical.

### **ATTENZIONE!**

- Non montare alcuna apparecchiatura elettronica non approvata.
- Non montare dispositivi di mobilità elettronici o meccanici, motori, handbike o altri dispositivi che possano modificare la destinazione d'uso o la struttura della carrozzina.
- Qualsiasi combinazione con altri dispositivi medici richiede l'approvazione di Sunrise Medical.

**CE** In quanto fabbricante, SUNRISE MEDICAL dichiara che questo prodotto sono conformi a quanto previsto dal Regolamento Dispositivi medici (2017/745).

**NOTA:**

**Avvertenza generale per l'utente.**

La mancata osservanza di queste istruzioni potrebbe causare lesioni fisiche, danneggiare il prodotto o l'ambiente!

Avviso per l'utente: gli incidenti gravi riconducibili all'uso di questo dispositivo devono essere comunicati al fabbricante e alle Autorità competenti dello Stato dove l'utente risiede.

**Personalizzazioni B4Me**

Per garantire il corretto funzionamento del prodotto personalizzato B4Me, Sunrise Medical raccomanda vivamente di leggere con attenzione, prima del primo utilizzo, tutte le istruzioni ricevute con il prodotto B4Me.

Sunrise Medical raccomanda inoltre di conservare in modo sicuro le istruzioni ricevute, per eventuale riferimento futuro.

**Combinazione di più dispositivi medici**

Questo dispositivo medico può essere utilizzato in combinazione con altri dispositivi medici o altri prodotti. Informazioni sul possibile utilizzo di più dispositivi in combinazione sono disponibili sul sito [www.sunrisemedical.it](http://www.sunrisemedical.it). Tutte le combinazioni elencate sono state convalidate per soddisfare i Requisiti Generali di Sicurezza e Prestazioni, Allegato I No. 14.1 del Regolamento Dispositivi Medici 2017/745.

Sul sito [www.SunriseMedical.it](http://www.SunriseMedical.it) sono disponibili le informazioni relative alle combinazioni possibili, come ad esempio le istruzioni per il montaggio.

**Area di applicazione**

**Indicazioni**

La varietà dell'equipaggiamento e la struttura modulare consentono l'impiego di questo prodotto da parte di utenti non in grado di camminare o con mobilità limitata a causa di:

- Paralisi
- Perdita di uno o di entrambi gli arti inferiori (amputazione)
- Difetti/Deformità degli arti inferiori
- Contratture/Danni articolari
- Malattie di tipo cardiaco o circolatorio, disturbi dell'equilibrio o cachessia, patologie neurologiche, distrofia muscolare, emiplegia. È adatta anche per persone più anziane con forza sufficiente nella parte superiore del corpo.

**Controindicazioni**

Usare la carrozzina SOLO IN PRESENZA DI UN ASSISTENTE in caso di:

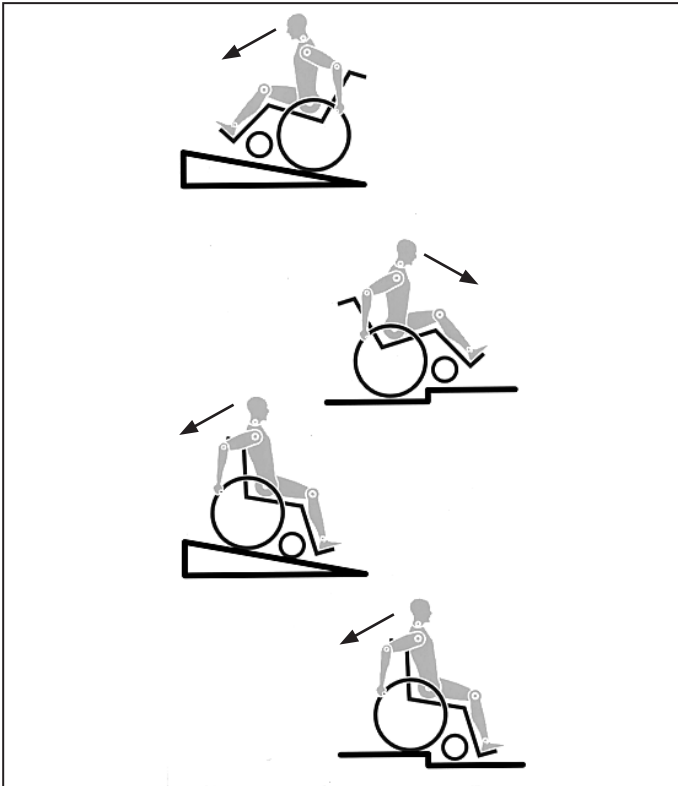
- Disfunzioni percettive
- Disfunzioni dell'equilibrio
- Perdita di entrambe le braccia, se non già assistiti un accompagnatore
- Contratture o lesioni articolari su entrambe le braccia
- Gravi problemi posturali

Per la scelta del modello, occorre anche considerare la statura e il peso corporeo, le condizioni psicofisiche, l'età dell'utente e l'ambiente in cui vive.

**Condizioni di utilizzo**

La carrozzina può essere usata sia all'interno che all'esterno su superfici asciutte, solide e relativamente prive di asperità, in configurazione per autospinta o manovrata da un accompagnatore. Se ne sconsiglia l'uso durante un temporale, in caso di pioggia battente, neve e ghiaccio o altre condizioni climatiche estreme.

## 1.0 Note generali sulla sicurezza e limitazioni di guida



La carrozzina è stata progettata e costruita per garantire la massima sicurezza dell'utente. Tutte le norme sulla sicurezza vigenti a livello internazionale vengono strettamente osservate se non addirittura superate. Ciononostante l'utente può trovarsi in situazioni di pericolo se la carrozzina viene utilizzata in modo non appropriato. Per garantire la sicurezza dell'utente, è assolutamente necessario rispettare le seguenti regole. Modifiche o regolazioni eseguite in modo errato o da personale non autorizzato aumentano il rischio di incidenti. Quali utenti di una carrozzina, l'utente prende parte alla circolazione stradale. Per questo motivo desideriamo ricordare che l'utente ha l'obbligo di rispettare le regole vigenti sulla circolazione stradale.

Durante il primo utilizzo, prestare moltissima attenzione. Familiarizzare con la nuova carrozzina.

Prima di ogni spostamento, effettuare controlli sulle parti seguenti:

- Asse delle ruote posteriori ad estrazione rapida
- Velcro sulla superficie del sedile e sullo schienale
- Copertoni, pressione degli pneumatici e freni.

Prima di procedere ad una qualsiasi modifica delle regolazioni, è importante leggere il relativo capitolo del manuale d'uso.

È possibile che durante percorsi in salita o in discesa la carrozzina possa correre il rischio di ribaltarsi a causa di buche nel terreno o di un fondo irregolare. Per salire avanti su un gradino o percorrere una salita, consigliamo di piegare il corpo in avanti.

### ⚠ ATTENZIONE!

- L'utente e gli oggetti eventualmente trasportati sulla carrozzina non devono MAI superare la portata massima di 125 kg (100 kg con piastra per uniciclo). Per la scelta delle opzioni, il cui peso viene indicato separatamente, tenere presenti le informazioni sulla portata. Se si supera la portata massima, la carrozzina può danneggiarsi oppure l'utente può cadere, ribaltarsi o perdere il controllo e causare così lesioni gravi a se stesso o ad altre persone.
- In condizioni di oscurità, si raccomanda di indossare indumenti chiari o con applicazioni riflettenti per essere meglio visibili. Controllare che i catarifrangenti applicati sui lati e sul retro della carrozzina siano ben visibili. Si raccomanda anche di montare un fanale.

- Per evitare cadute e situazioni pericolose, esercitarsi inizialmente su un terreno pianeggiante con buona visibilità.
- Non utilizzare l'appoggiatesta per salire o scendere dalla carrozzina. Prima dell'operazione, ribaltare la pedana e ruotarla il più possibile verso l'esterno. Mettersi il più vicino possibile al luogo dove ci si vuole sedere.
- Utilizzare la carrozzina solamente nel modo corretto. Ad esempio, non cercare di superare un ostacolo (uno scalino o il bordo di un marciapiede) senza frenare ed evitare le buche.
- I freni non sono stati progettati per rallentare la carrozzina. Essi assicurano che le ruote della carrozzina non si muovano in modo inaspettato quando la carrozzina è ferma. Se ci si ferma su una superficie irregolare, azionare sempre i freni. Azionare sempre entrambi i freni al fine di evitare il ribaltamento della carrozzina.
- Se viene modificato il centro di gravità, osservare con attenzione come si comporta la carrozzina, ad esempio su pendii, superfici inclinate, pendenze di ogni tipo o quando si superano degli ostacoli. Durante questa operazione, chiedere l'aiuto di un assistente.
- In caso di regolazioni estreme (ad es. se la carrozzina è regolata con le ruote posteriori molto in avanti) e l'utente ha una postura errata, la carrozzina può ribaltarsi anche su una superficie piana.
- Inclinare il tronco in avanti se si sta percorrendo una salita o si deve salire un gradino.
- Sporgere il tronco all'indietro se si sta percorrendo una discesa o si deve scendere da un gradino. Non tentare di salire o scendere diagonalmente.
- Evitare l'uso delle scale mobili, in quanto si potrebbero subire lesioni gravi in caso di caduta.
- Non usare la carrozzina su pendii > 10°. La pendenza superabile in movimento dipende dalla configurazione della carrozzina, dalle capacità dell'utente e dallo stile di guida. Dal momento che non è possibile conoscere in anticipo le capacità dell'utente e il suo stile di guida, la pendenza superabile massima è un parametro che non può essere definito in anticipo e deve pertanto essere determinata dall'utente con l'aiuto di un accompagnatore per evitare di cadere. Si raccomanda agli utenti inesperti di montare le routine antiribaltamento.
- È possibile che durante percorsi in salita o in discesa la carrozzina possa correre il rischio di ribaltarsi a causa di buche nel terreno o di un fondo irregolare.
- Non usare la carrozzina su terreni fangosi o ghiacciati. Non usare la carrozzina in aree vietate ai pedoni.
- Per evitare lesioni alle mani non infilare le dita tra i raggi o tra la ruota posteriore e il freno durante la guida.
- In particolare, quando si utilizzano corrimani in metallo leggero, le dita si surriscaldano facilmente se si frena ad una velocità elevata o su lunghe discese.
- Percorrere un pendio in senso trasversale aumenta la possibilità di ribaltamento laterale della carrozzina.
- Per salire le scale, chiedere assistenza. Utilizzare gli ausili eventualmente disponibili, ad esempio rampe o ascensori. Se questi ausili non sono disponibili, la carrozzina deve essere inclinata e spinta (mai sollevata) lungo la scala da due persone. Si raccomanda di evitare questa manovra con utenti di peso superiore ai 100 kg.
- Se sulla carrozzina sono montate le routine antiribaltamento assicurarsi che siano regolate in modo che non urtino contro i gradini per evitare cadute. Dopo la manovra riposizionare le routine in modo corretto.
- Assicurarsi che l'accompagnatore tenga la carrozzina utilizzando solo le parti ben fissate (ad esempio non la pedana o le spondine).
- Questa carrozzina non è stata progettata per essere usata durante attività di sollevamento pesi e/o manubri. Utilizzare unicamente attrezzature specificatamente previste per questo scopo.
- Non usare i tubi dello schienale o le maniglie di spinta per sollevare o trasportare la carrozzina.

- Quando si utilizza una rampa, assicurarsi che le ruotine antiribaltamento siano posizionate in modo da non essere di intralcio.
- Su terreni impervi o in fase di trasferimento (ad esempio in auto) azionare i freni per bloccare la carrozzina.
- Se e quando possibile, durante il trasporto in un veicolo adeguato per il trasporto di disabili, usare il sedile e il sistema di ritenuta del veicolo. Questo è il solo modo per garantire la massima sicurezza dell'utente in caso di incidente. Su un veicolo attrezzato al trasporto di disabili, usando i sistemi di ritenzione di SUNRISE MEDICAL e un sistema di sicurezza specifico, l'utente può rimanere seduto in carrozzina durante il trasporto (vedere il capitolo "Trasporto").
- A seconda del diametro e della regolazione delle ruote anteriori nonché del centro di gravità, le ruote anteriori possono vibrare a velocità elevate e quindi bloccarsi causando il ribaltamento della carrozzina. Assicurarsi pertanto che le ruote anteriori siano regolate correttamente (vedere la sezione "Ruote anteriori"). In particolare in discesa viaggiare a velocità ridotta e mantenere frenata la carrozzina. Gli utenti inesperti devono utilizzare le ruotine antiribaltamento.
- Le ruotine antiribaltamento impediscono alla carrozzina di ribaltarsi accidentalmente all'indietro. Non utilizzarle mai al posto delle ruote da transito o per trasportare un utente in carrozzina senza le ruote posteriori.
- Per raccogliere oggetti situati davanti, di lato o dietro la carrozzina, non sporgersi troppo dalla carrozzina perché se si cambia il centro di gravità si rischia di cadere o ribaltarsi. Il peso supplementare di uno zaino o altri oggetti appesi ai montanti verticali può influire sulla stabilità della carrozzina nella parte posteriore, specialmente quando si usa uno schienale reclinabile. Questo può causare il ribaltamento all'indietro della carrozzina con conseguente rischio di lesioni.
- Le regolazioni della carrozzina, in particolare quelle che coinvolgono componenti relativi alla sicurezza, devono essere eseguite da un rivenditore autorizzato. Questo vale per le regolazioni dei freni, delle ruote antiribaltamento, dell'inclinazione e dell'altezza dello schienale, della lunghezza della pedana, del baricentro, della cintura pelvica, della convergenza e della campanatura delle ruote posteriori, dell'altezza della seduta e della convergenza e della stabilità direzionale delle forcelle delle ruote anteriori.
- Quando la carrozzina è dotata di aiuti per la mobilità (supporti per la propulsione manuale per la motorizzazione elettrica etc.), accertarsi che sia dotata di forcelle per le ruote anteriori approvate per tale scopo. In caso di domande, contattare il rivenditore.
- Non montare sulla carrozzina apparecchiature elettroniche non approvate da Sunrise Medical, comandi di mobilità manuali o elettronici, handbike o altri dispositivi che modifichino l'uso previsto della carrozzina o ne alterino la struttura.
- Qualsiasi combinazione con altri dispositivi medici deve essere approvata da Sunrise Medical.
- Tenere presente che alcune configurazioni della carrozzina possono prevedere una larghezza superiore a 700 mm. In questo caso, e in alcune circostanze, potrebbe non essere possibile usare alcune, o tutte, le uscite di sicurezza presenti all'interno di un edificio. Potrebbe anche essere più difficile, se non impossibile, utilizzare i mezzi di trasporto pubblico.
- Per ulteriori informazioni o istruzioni di sicurezza contattare il rivenditore autorizzato.
- Per gli utenti con amputazione sopra il ginocchio utilizzare le ruotine antiribaltamento.
- Prima di partire, controllare la pressione degli pneumatici. La pressione delle ruote posteriori deve essere almeno 3,5 bar (350 kPa). La pressione massima è indicata sullo pneumatico. I freni funzionano soltanto con un'adeguata pressione degli pneumatici ed una corretta regolazione (vedere il capitolo "Freni").

- Se il rivestimento della seduta o dello schienale risultasse danneggiato, sostituirlo immediatamente.
- Fare attenzione ad evitare il contatto con il fuoco, in particolare con le sigarette. I rivestimenti della seduta e dello schienale potrebbero incendiarsi.
- Se la carrozzina è esposta alla luce diretta del sole per un lungo periodo di tempo, alcune parti (ad es. telaio, pedane, freni e protezioni laterali) potrebbero riscaldarsi eccessivamente (>41 °C).
- Controllare sempre che gli assi ad estrazione rapida sulle ruote posteriori siano montati correttamente e bloccati. Se il pulsante del perno ad estrazione rapida non viene premuto, la ruota posteriore non può essere rimossa.

### AVVERTENZA!

- L'efficienza del freno, come anche la tenuta generale su strada, dipendono dalla pressione degli pneumatici. La carrozzina si manovra molto meglio e più facilmente quando le ruote posteriori sono gonfiate correttamente, entrambe alla stessa pressione.
- Controllare lo stato dei battistrada degli pneumatici! Quando si circola su strade pubbliche, si deve rispettare il codice di circolazione stradale.
- Fare attenzione a non schiacciarsi le dita quando si utilizza o si regola la carrozzina.

### AVVERTENZA!

**PERICOLO DI SOFFOCAMENTO** – Questo ausilio per la mobilità contiene piccole parti che possono costituire un rischio di soffocamento per i bambini piccoli.

È possibile che le carrozzine illustrate e descritte nel presente manuale differiscano leggermente dal modello acquistato. Tuttavia, tutte le istruzioni sono pertinenti, a prescindere dalle differenze nei dettagli.

Il produttore si riserva il diritto di modificare senza preavviso i pesi, le misure e altri dati tecnici riportati nel presente manuale. Tutti i numeri, le misure e le capacità riportati nel presente manuale sono approssimativi e non costituiscono delle specifiche.

Sunrise Medical è un'azienda certificata ISO 9001 e questo garantisce la qualità in qualsiasi stadio dello sviluppo e della fabbricazione dei prodotti. Questo prodotto è conforme ai requisiti delle direttive EU. Gli optional e gli accessori sono disponibili pagando un sovrapprezzo.



### QUESTO NON HA ALCUN EFFETTO SUI VOSTRI DIRITTI LEGALI.

Sunrise Medical\* garantisce i propri prodotti secondo i termini di legge.

#### Condizioni della garanzia:

1. Se fosse necessario riparare o sostituire una o più parti della carrozzina entro 24 mesi dall'acquisto del prodotto, come risultato di uno specifico difetto di fabbricazione e/o di materiale, la parte o le parti interessate saranno riparate o sostituite gratuitamente. La garanzia copre unicamente i difetti di fabbricazione.
2. Per richiedere la riparazione o la sostituzione in garanzia, contattare il rivenditore Sunrise Medical indicando in ogni dettaglio la natura del problema. Nel caso in cui l'utente si trovi in una località lontana dalla sede del tecnico autorizzato Sunrise Medical, la riparazione o la sostituzione richiesta potrà essere eseguita da un altro tecnico designato dal produttore. La carrozzina deve sempre essere riparata da un tecnico autorizzato da Sunrise Medical.
3. Per le parti riparate o sostituite entro i termini di garanzia, verrà fornita una garanzia conforme alle condizioni della presente garanzia per il periodo di garanzia rimanente per la carrozzina.
4. Per le parti di ricambio originali montate sulla carrozzina a spese del cliente vale una garanzia di 12 mesi (a partire dall'installazione), conformemente alle presenti condizioni di garanzia.
5. Ai sensi di questa garanzia non saranno accettati reclami qualora una riparazione o la sostituzione di una carrozzina o di una sua parte venga richiesta per i seguenti motivi:
  - a. Normale usura e deperimento, ivi comprese le batterie, le imbottiture dei braccioli, i rivestimenti, gli pneumatici, le ganasce dei freni ecc.
  - b. Danni conseguenti al superamento della portata massima (peso dell'utente più oggetti eventualmente trasportati). Per la portata massima si raccomanda di controllare l'etichetta CE.
  - c. Il prodotto o una sua parte non sia stato riparato o revisionato in base alle indicazioni del produttore, come indicato nel manuale d'uso e/o nel manuale di manutenzione.
  - d. Non siano state usate solo parti originali.
  - e. Il prodotto, o parte di esso, siano stati danneggiati per negligenza, incidente o uso improprio.
  - f. Al prodotto o ad una sua parte siano stati apportati cambiamenti o modifiche non in accordo con quanto previsto dalle specifiche del produttore.
  - g. Le riparazioni sono state eseguite prima di informare il rivenditore autorizzato Sunrise Medical delle circostanze.
6. Questa garanzia è soggetta alla legislazione del paese in cui è stato acquistato il prodotto Sunrise Medical\*

\* Indicare il rivenditore Sunrise Medical presso cui è stato acquistato il prodotto.

### 3.0 Trasporto

#### ATTENZIONE!

Il rischio di gravi lesioni o di decesso aumenta pericolosamente se questa raccomandazione viene ignorata.

Trasporto della carrozzina su un veicolo:

Una carrozzina fissata su un veicolo non fornisce lo stesso livello di protezione e sicurezza del sedile del veicolo stesso. Si raccomanda di utilizzare sempre per l'utente il sedile del veicolo. Poiché non è sempre possibile trasferire l'utente sul sedile del veicolo, qualora sia necessario trasportare l'utente seduto in carrozzina, attenersi alle istruzioni seguenti:

1. Verificare che il veicolo sia dotato dell'equipaggiamento adatto per il trasporto di un passeggero seduto in carrozzina ed assicurarsi che le modalità di accesso al veicolo siano idonee al tipo di carrozzina. Il pianale del veicolo deve avere la resistenza necessaria per sostenere il peso complessivo dell'utente, della carrozzina e degli accessori.

2. Attorno alla carrozzina deve essere disponibile uno spazio sufficiente per consentire un facile accesso per agganciare, stringere e sganciare le cinghie di ancoraggio della carrozzina e le cinghie di ritenuta per l'utente.

3. La carrozzina occupata deve essere rivolta in avanti e fissata con la cinghia di ancoraggio della carrozzina e le cinghie di ritenuta per l'utente (sistemi WTORS che soddisfano i requisiti dello standard ISO 10542 o SAE J2249) in conformità alle istruzioni del produttore dei WTORS.

4. L'utilizzo della carrozzina in altre posizioni all'interno di un veicolo non è stato testato. Ad esempio, non trasportare mai la carrozzina rivolta lateralmente (Fig. A).

5. La carrozzina deve essere fissata con un sistema di ritenuta ad ancoraggio a norma ISO 10542 o SAE J2249 con cinghie anteriori non regolabili e cinghie posteriori regolabili dotate generalmente di fermi Karabiner/ganci a S e supporti di fissaggio con fibbia e linguetta. Questi sistemi di ritenuta comprendono normalmente 4 cinghie separate da agganciare ciascuna ad un angolo della carrozzina.

6. Le cinghie di ancoraggio devono essere fissate al telaio centrale della carrozzina, come illustrato nell'immagine nella pagina seguente, e non ad altri attacchi o accessori, ad es. non attorno ai raggi delle ruote, ai freni o agli appoggiatesta.

7. Agganciare le cinghie di ancoraggio in modo che l'inclinazione sia il più vicino possibile a un angolo di 45° e stringerle bene seguendo le istruzioni del fabbricante.

8. Non effettuare alterazioni o sostituzioni dei punti di fissaggio o della struttura, del telaio o dei componenti della carrozzina senza consultare il fabbricante. La mancata osservanza di questa avvertenza farà sì che la carrozzina Sunrise Medical non sia più considerata idonea al trasporto su un veicolo a motore.

9. Usare sia la cintura pelvica sia la cintura toracica per assicurare l'utente e ridurre la possibilità di impatto della testa e del torace con i componenti del veicolo e il conseguente grave rischio di lesioni all'utente e agli altri occupanti del veicolo. (Fig. B) La cintura toracica deve essere fissata al montante "B" del veicolo; la mancata osservanza di questa istruzione può aumentare il rischio di gravi lesioni addominali all'utente.

10. Installare un appoggiatesta idoneo per il trasporto (si veda l'etichetta sull'appoggiatesta) e posizionarlo sempre adeguatamente durante il trasporto.

11. Non utilizzare come sistemi di ritenuta in un veicolo in movimento supporti posturali per l'utente (cinghie pelviche, cinture pelviche) che non siano etichettati a norma dei requisiti specificati nello standard ISO 7176-19:2001 o SAE J2249.

12. La sicurezza dell'utente durante il trasporto dipende dall'accuratezza impiegata nell'assicurare le cinghie di ancoraggio. Questa operazione deve essere eseguita da persone che abbiano ricevuto adeguate istruzioni e/o addestramento per l'uso.

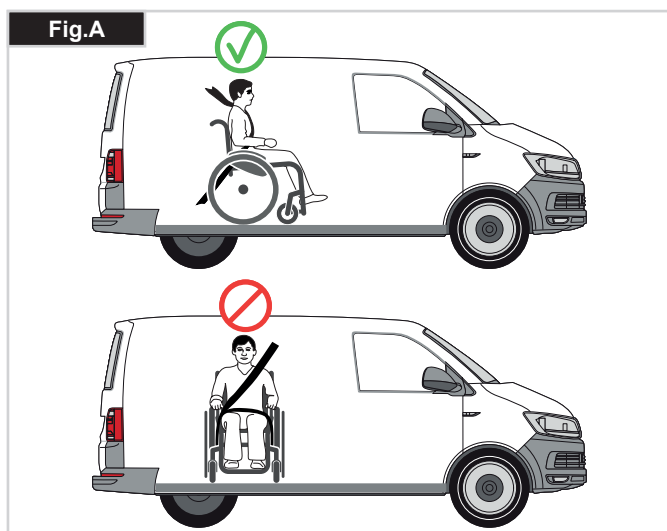
13. Quando possibile, rimuovere e riporre tutta l'attrezzatura ausiliaria della carrozzina, per esempio: portastampelle, cuscini e tavolini.

14. La pedana articolata/elevabile non deve essere usata in posizione elevata durante il trasporto di carrozzina e utente, con la carrozzina fissata mediante i sistemi di ritenuta idonei.

15. Se lo schienale è reclinato, riportarlo in posizione verticale.

16. Il freno deve essere attivato.

17. Fissare i sistemi di ritenuta al montante "B" del veicolo e assicurarsi che tra le cinture e il corpo non vi siano componenti della carrozzina, come braccioli o ruote.



## Trasporto

### Istruzioni per l'applicazione dei sistemi di ritenuta:

1. Indossare la cintura pelvica bene in basso, contro il bacino, in modo che l'angolo in inclinazione sia compreso tra 30 e 75 gradi rispetto al piano orizzontale. Si consiglia di regolare la cintura in modo che l'angolo sia il più vicino possibile a 75 gradi, ma non li superi. (Fig. C)

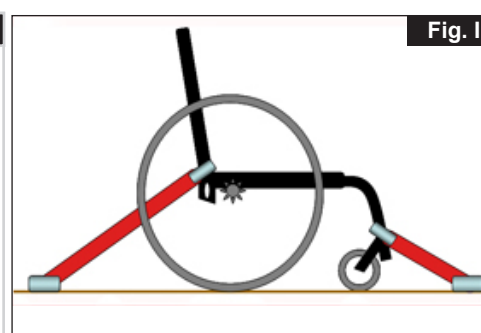
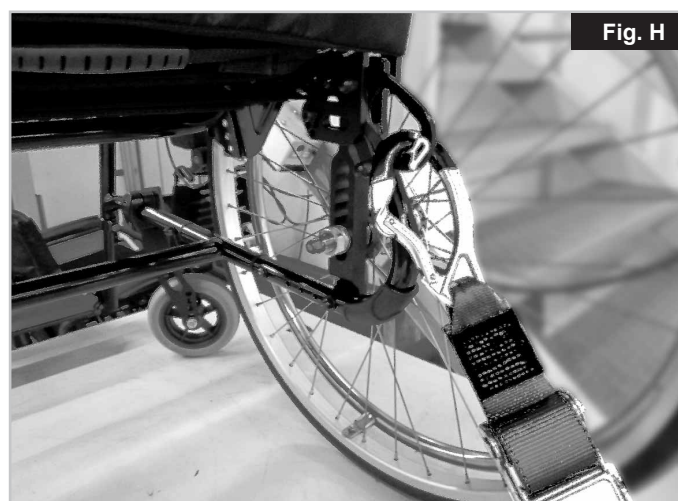
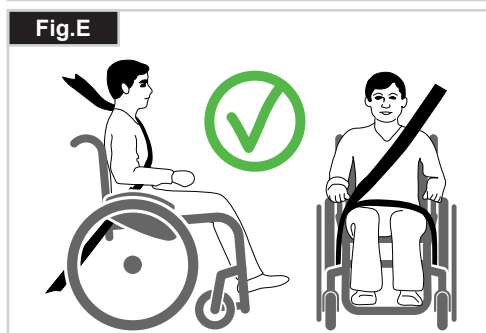
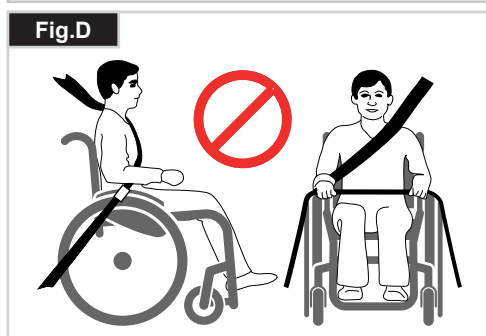
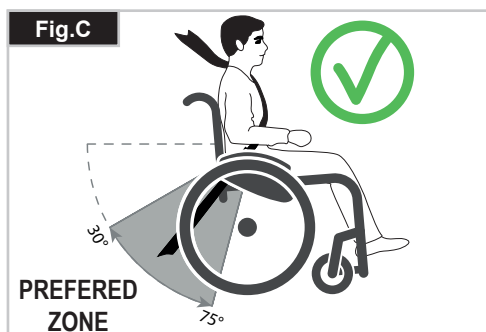
2. Far passare la cintura toracica sopra la spalla e lungo il torace come illustrato nelle Figure D ed E. Stringere le cinture di ritenuta il più possibile, assicurando al contempo il comfort dell'utente. Assicurarsi che le cinture di ritenuta non si attorciglino durante l'uso. Far passare la cintura di ritenuta della parte superiore del tronco sopra la spalla e lungo il torace come illustrato nelle Figure D ed E.

3. I punti di attacco alla carrozzina sono la parte laterale anteriore interna, appena sopra la ruota anteriore, e la parte laterale posteriore del telaio. Le cinghie sono fissate intorno alle parti laterali del telaio, nel punto di intersezione tra i tubi orizzontali e verticali. (Vedere Figg. G-H-I)

4. Il simbolo di ancoraggio (Fig. F) sul telaio della carrozzina indica la posizione delle cinghie per il fissaggio della carrozzina. Le cinghie posteriori devono essere messe in tensione dopo avere fissato le cinghie anteriori per fissare la carrozzina. Posizionamento delle cinghie di ancoraggio sulla carrozzina:

1. Posizione delle etichette di ancoraggio anteriori e posteriori (Fig. G - H).

2. Vista laterale delle cinghie di ancoraggio (diagramma) (Fig. K).



## 4.0 Uso

### Assi ad estrazione rapida delle ruote posteriori

Le ruote posteriori sono dotate di assi ad estrazione rapida. Le ruote possono essere estratte o inserite senza l'uso di utensili. Per togliere una ruota basta premere il pulsante posizionato sull'asse ad estrazione rapida (1) ed estrarla (Fig. 3.0).



### ⚠ATTENZIONE!

Per montare le ruote posteriori, l'inserimento dell'asse ad estrazione rapida nel telaio deve avvenire premendo e tenendo premuto il relativo pulsante. Rilasciando il pulsante la ruota sarà ben inserita all'interno del suo supporto. Il pulsante di estrazione rapida deve ritornare nella posizione iniziale.

## 5.0 Trasporto della carrozzina

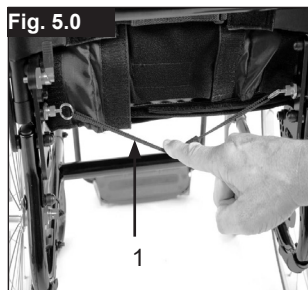
### Trasporto della carrozzina

Quando si trasporta in un veicolo una carrozzina vuota, sarà necessario comunque fissarla o bloccarla con delle cinghie.

Rimuovere le ruote posteriori per ridurre il più possibile l'ingombro della carrozzina. Quindi piegare lo schienale tirando l'apposito cordino (1) situato sullo schienale (Fig. 5.0 + 5.1). Per riportare lo schienale in posizione verticale, sollevarlo completamente fino a quando non scatta in posizione.

### ⚠AVVERTENZA!

Controllare che lo schienale sia correttamente bloccato in posizione prima di usare la carrozzina.



## 6.0 Opzioni

### Pedana per ribaltamento

Questo ausilio aiuta l'accompagnatore ad inclinare la carrozzina per superare un ostacolo. Premere semplicemente con il piede sulla pedana e la carrozzina si inclinerà all'indietro per salire, ad esempio, sul cordolo di un marciapiede, (Fig. 6.0).



### ⚠ATTENZIONE!

Sunrise Medical raccomanda di utilizzare la pedana per il ribaltamento su tutti i modelli qualora si preveda l'intervento di un accompagnatore. I tubi dello schienale della carrozzina potrebbero danneggiarsi se vengono utilizzati ripetutamente come leva per il ribaltamento.

### Come sedersi in carrozzina

- Spingere la carrozzina contro una parete o un mobile robusto;
- Azionare i freni;
- Sedersi sulla carrozzina;
- Sistemare i piedi davanti ai fermatalloncini (Fig. 6.1).

### Come scendere dalla carrozzina

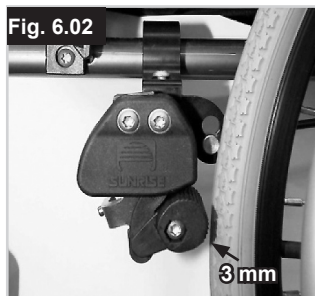
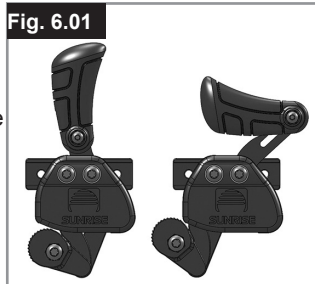
- Azionare i freni;
- Con una mano sulla ruota o sulla protezione laterale, piegarsi leggermente in avanti per spostare il peso del corpo sulla parte anteriore della seduta, quindi alzarsi dopo aver posizionato i piedi in modo stabile sul pavimento, uno dietro l'altro. (Fig. 6.2).



## Freni

### Freni (Fig. 6.01 - 6.02)

La carrozzina è dotata di due freni. I freni agiscono direttamente sugli pneumatici. Per bloccare la ruota, spostare in avanti entrambe le leve del freno sino al loro arresto. Per sbloccare la ruota, riportare le leve del freno nella posizione di partenza.



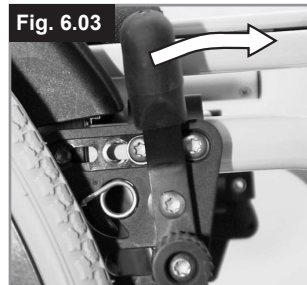
### ⚠ AVVERTENZA!

L'azione dei freni sarà ridotta in caso di:

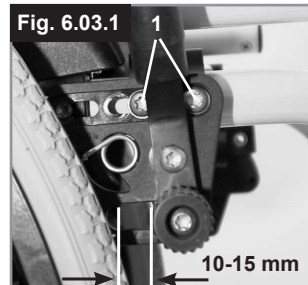
- montaggio e regolazione non corretti dei freni;
- insufficiente pressione degli pneumatici;
- profilo consumato degli pneumatici;
- pneumatici bagnati;
- freno regolato non correttamente.
- I freni non sono stati progettati per fermare la carrozzina in movimento.
- Non azionare mai i freni durante la guida.
- Frenare sempre aiutandosi con i corrimani.

Verificare che la distanza tra il freno e lo pneumatico sia conforme alle specifiche. Per la regolazione, allentate la vite e regolate la distanza corretta. Avvitare di nuovo la vite (Fig. 6.01, 6.02).

Dopo ogni modifica della posizione delle ruote posteriori, controllare la regolazione dei freni e se necessario provvedere nuovamente alla loro regolazione.



Freno a leva corta



Freno a leva corta

### Prolunga della leva del freno

La leva più lunga aiuta a ridurre lo sforzo necessario per azionare i freni.

La prolunga è avvitata alla leva dei freni. Sollevandola, può essere spostata in avanti (Fig. 6.5).



### ⚠ ATTENZIONE!

Se la prolunga della leva del freno viene montata troppo vicina alla ruota, potrebbe essere necessario uno sforzo molto maggiore per azionare il freno. La prolunga potrebbe quindi rompersi a causa della maggiore pressione esercitata.

Non appoggiarsi sulla prolunga del freno mentre si sale e si scende dalla carrozzina, per evitare che si rompa. Gli spruzzi d'acqua provenienti dalle ruote possono causare il malfunzionamento dei freni.

### ⚠ ATTENZIONE!

È necessario uno sforzo maggiore per azionare un freno montato in modo non corretto e provocarne la rottura.

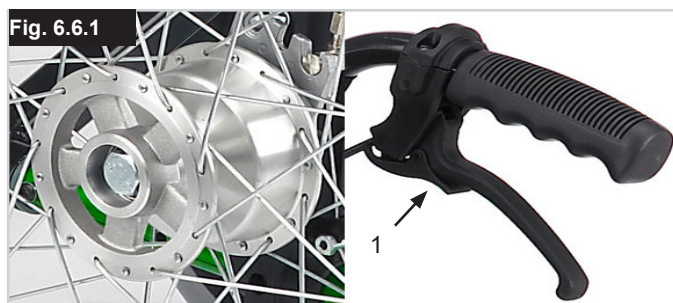


### Freni compatti

I freni compatti sono montati sotto il telaio della seduta e si azionano tirando la leva all'indietro, verso lo pneumatico. Per funzionare correttamente, la leva deve essere tirata fino a quando raggiunge il punto di arresto, (Fig. 6.6).

### Freni a tamburo

I freni a tamburo permettono all'accompagnatore di frenare in modo funzionale e sicuro. Possono essere azionati con l'ausilio di una leva di blocco (1) per impedire qualsiasi spostamento indesiderato. Lo scatto della leva di blocco deve ben udibile. Freni a tamburo non dipendono dalla pressione dell'aria degli pneumatici. La carrozzina non può essere spostata con i freni a tamburo inseriti (Fig. 6.6.1).



## Appoggiapiedi

### Pedana - in alluminio

Sono disponibili vari tipi di pedane  
Gli appoggiapiedi possono essere sollevati per facilitare la salita e la discesa dalla carrozzina



### Lunghezza della pedana (Fig. 6.7)

La lunghezza della pedana può essere regolata svitando la vite di fermo (1). Allentare la vite di blocco, regolare la lunghezza del tubo in modo che la pedana si trovi nella posizione desiderata.

Stringere le viti di blocco (vedere la pagina relativa alla coppia di serraggio). Controllare che il giunto a pressione in plastica sia posizionato correttamente sotto la vite di blocco.

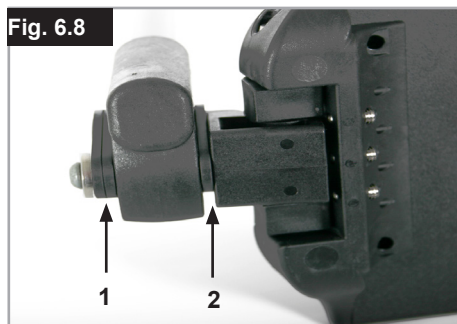
Controllare che il giunto a pressione in plastica sia posizionato correttamente sotto la vite di blocco.

### Pedana - in alluminio

Sono disponibili vari tipi di pedane  
Gli appoggiapiedi possono essere sollevati per facilitare la salita e la discesa dalla carrozzina

### Regolazione della larghezza degli appoggiapiedi

Per regolare la larghezza dell'appoggiapiedi, allentare la vite (1), impostare la larghezza desiderata posizionando 1, 2 o 3 (2) partendo dall'esterno verso l'interno, quindi rimettere le viti, (Fig. 6.8).



### Pedana unica regolabile in inclinazione

Gli appoggiapiedi separati possono essere sollevati per facilitare i trasferimenti in carrozzina, (Fig. 6.9).

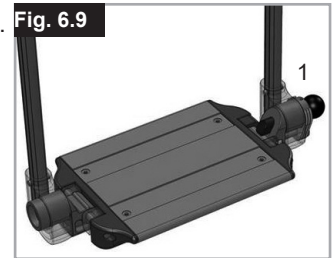
Può essere regolata per modificarne l'angolazione rispetto al terreno.

Stringere la vite (1) all'esterno. Allentando le clip (2) è possibile spostare la pedana in tre posizioni, in avanti o all'indietro.

Regolando la vite di fermo (3) la pedana può essere portata in posizione orizzontale. Per fare ciò, la pedana deve essere sollevata. Dopo ogni regolazione, controllare che tutte le viti siano ben strette (vedere la pagina relativa alla coppia di serraggio). Verificare che sia mantenuta la distanza minima da terra (25 mm) (Fig. 6.10 - 6.12).

### Blocco della pedana unica (Fig. 6.9)

Quando viene ribaltato verso il basso, l'appoggiapiedi si blocca automaticamente. Per ribaltarlo verso l'alto è necessario tirare la manopola di sgancio (1). Per mantenerlo in posizione sbloccata, ruotare la manopola 1 dopo averla tirata verso l'esterno.



### !AVVERTENZA:

Per una funzionalità completa, accertarsi sempre di aver sbloccato il sistema!

### Pedana - in plastica

#### Pedane:

Le pedane possono essere sollevate per facilitare i trasferimenti nella carrozzina.

#### Lunghezza della pedana:

Per gli utenti con gambe lunghe abbassare la pedana all'altezza desiderata utilizzando le viti. Allentare le viti, sistemare i tubi nella posizione desiderata, quindi stringere le viti (vedere la sezione sulle coppie di serraggio).

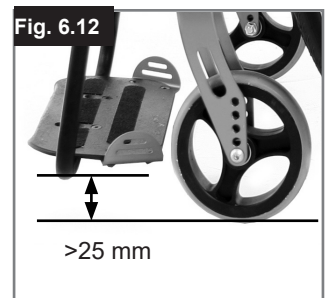
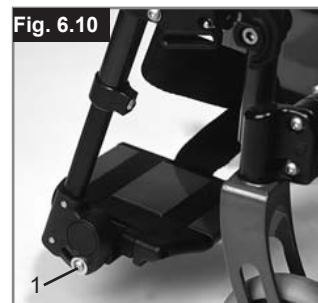
Devono esserci sempre almeno 25 mm tra la pedana e il terreno. (Fig. 6.12)

Gli appoggiapiedi possono anche essere inclinati in sei angolazioni differenti rispetto al suolo.

Stringere bene la vite (1) esterna (Fig. 6.10).

Allentando le clip (2) è possibile regolare l'appoggiapiedi in tre posizioni differenti, in avanti o all'indietro (Fig. 6.11). Per fare ciò, gli appoggiapiedi devono essere sollevati, (Fig. 6.12).

Dopo le operazioni di regolazione, verificare che tutte le viti siano ben avvitate (vedere la pagina relativa alle coppia di serraggio).



## Appoggiapiedi

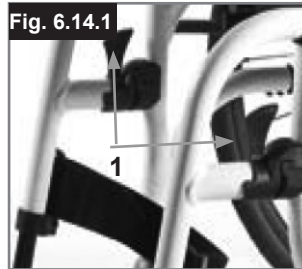
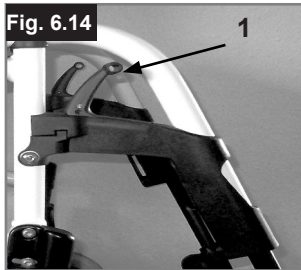
### Pedana unica regolabile in inclinazione

Può essere regolata per modificarne l'angolazione rispetto al terreno. Rimuovere la vite, tirare verso l'interno, impostare all'angolo desiderato e spingere nuovamente. Terminata la regolazione, stringere nuovamente la vite. Dopo ogni regolazione, controllare che tutte le viti siano ben strette (vedere la pagina relativa alla coppia di serraggio). Verificare che sia mantenuta la distanza minima da terra (25 mm) (Fig. 6.13).



### Pedane e blocco pedane

Le pedane possono essere ruotate verso l'interno, sotto la seduta, o verso l'esterno. Quando si monta la pedana, assicurarsi che gli appoggiapiedi siano rivolti verso l'interno o verso l'esterno, quindi ruotarla verso l'interno fino a quando non si blocca in corrispondenza del bullone di bloccaggio. Per estrarla, tirare la leva (1), ruotare la pedana verso l'interno o verso l'esterno, quindi sollevarla per estrarla. Assicurarsi che la pedana sia correttamente bloccata in posizione (Fig. 6.14 - 6.14.1).



### ⚠️ AVVERTENZA!

- Le pedane non devono essere usate per sollevare o trasportare la carrozzina.
- Non utilizzare l'appoggiapiedi per salire o scendere dalla carrozzina. Prima dell'operazione, ribaltare la pedana e ruotarla il più possibile verso l'esterno.

### Pedana elevabile

(Fig. 6.14 - 6.16)

Per estrarla, tirare la leva (1), ruotare la pedana verso l'esterno, quindi staccarla.

### Regolazione dell'altezza:

Allentando la vite (2) è possibile regolare la lunghezza della pedana con continuità. Regolare all'altezza desiderata e stringere la vite.

### ⚠️ ATTENZIONE!

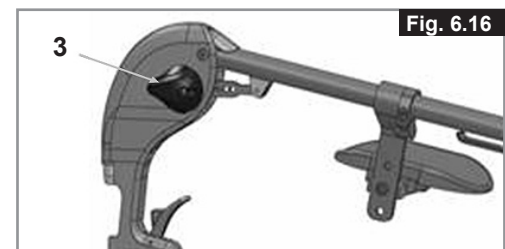
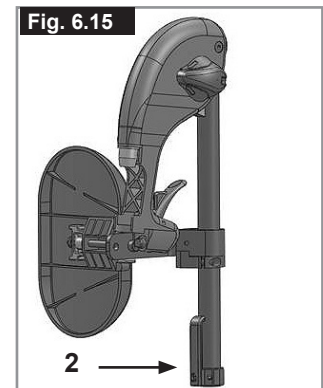
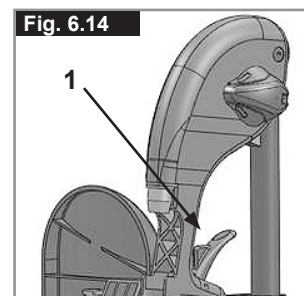
La distanza tra la pedana e il terreno deve essere di almeno 40 mm.

### Regolazione dell'angolo:

Spingere la leva (3) verso il basso con una mano, sostenendo il peso dalla pedana con l'altra mano. Una volta raggiunto l'angolo desiderato, lasciare andare la leva per bloccare la pedana in una delle posizioni prestabilite.

### ⚠️ AVVERTENZA!

- Tenere le mani lontano del meccanismo di regolazione tra il telaio e le parti mobili della pedana mentre si alza o si abbassa la pedana.
- Le pedane non devono essere usate per sollevare o trasportare la carrozzina.
- Fare attenzione a non schiacciarsi le dita!
- Quando si muove la pedana verso l'alto o verso il basso, non infilare le dita nel meccanismo di regolazioni tra le parti mobili.



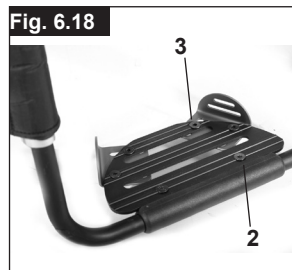
## Regolazione dell'angolo pedana

### Regolazione della pedana

#### ⚠ AVVERTENZA!

- **Accompagnatore: Non premere sull'appoggiapiedi! Esiste il rischio di ribaltamento e di conseguenti lesioni anche se l'utente è ancora seduto in carrozzina.**
- **Utente: Non utilizzare l'appoggiapiedi come punto di appoggio durante il trasferimento per evitare il rischio di ribaltamento e di lesioni.**

Allentando la vite (1) è possibile regolare la pedana a seconda della lunghezza delle gambe e fissare di nuovo la pedana. L'angolazione della pedana è regolabile. Allentando le viti (2) l'angolazione della pedana può essere personalizzata. La protezione laterale (3) sulla pedana impedisce che i piedi scivolino involontariamente. Dopo ogni regolazione, controllare che tutte le viti siano ben strette (vedere la pagina relativa alla coppia di serraggio) (Figg. 6.17 - 6.18).



### Pedana unica superleggera

L'angolo della pedana può essere regolato allentando le viti (2). La pedana può essere dotata di pannelli laterali protettivi inseriti nei fori di montaggio (3) Per impedire che i piedi scivolino inavvertitamente, (Fig. 6.18.1). Dopo ogni regolazione, controllare che tutte le viti siano ben strette (vedere la pagina relativa alla coppia di serraggio).



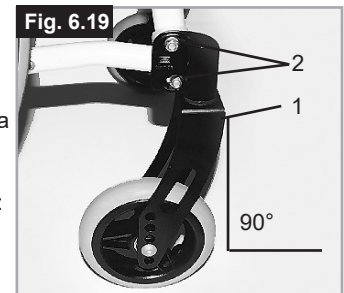
## Ruota anteriore

### Ruota anteriore, adattatore e forcella (Fig. 6.19)

È possibile che la carrozzina viri leggermente verso destra o sinistra o che sia presente una vibrazione nelle ruote anteriori.

I motivi possono essere i seguenti:

- il movimento della ruota in avanti o all'indietro non è stato correttamente regolato.
- l'angolo delle ruote anteriori non è regolato correttamente
- La pressione delle ruote posteriori e/o delle ruote anteriori non è corretta; le ruote non girano con facilità



Una regolazione corretta delle ruote anteriori è la condizione essenziale per il movimento rettilineo della carrozzina. La regolazione delle ruote anteriori deve essere sempre eseguita da un rivenditore autorizzato.

Se la posizione delle ruote posteriori viene modificata, la regolazione delle piastre delle ruote anteriori deve essere sempre verificata. Controllare l'impostazione dell'adattatore (1) avvicinando una squadra e osservando l'adattatore dal davanti. Verificare che l'adattatore sia impostato ad angolo retto rispetto al terreno. Svitando le viti (2) e muovendo l'adattatore è possibile spostare le ruote nella posizione ottimale mediante la regolazione dei segmenti dei denti corrispondenti. Dopo ogni regolazione, controllare che tutte le viti siano ben strette (vedere la pagina relativa alla coppia di serraggio).



## Schienale regolabile in angolazione

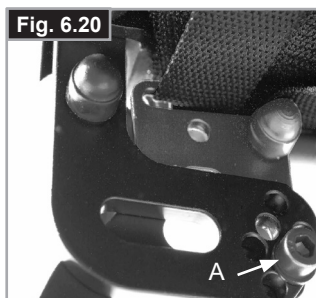
### Schienale fisso ad angolazione regolabile (Fig. 6.20)

Per regolare lo schienale:

- Rimuovere i bulloni "A" ad entrambi i lati.
- Ruotare le staffe fino a portarle nelle posizioni desiderate.
- Inserire nuovamente i bulloni "A" e stringerli.

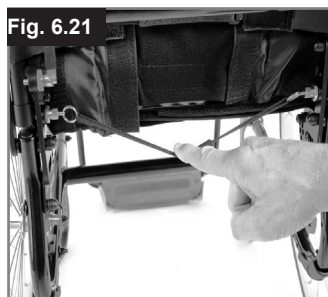
### ⚠ATTENZIONE!

Tutte le viti devono essere montate e strette in modo corretto per evitare movimenti inaspettati e conseguente perdita dell'assetto dell'angolazione.



### Schienale pieghevole

Sbloccare lo schienale tirando il cordino e spingendo nello stesso tempo in avanti lo schienale per ripiegarlo. Per riportare lo schienale nella posizione iniziale, tirarlo indietro il più possibile fino a bloccarlo in posizione su entrambi i lati (Figg. 6.21 - 6.22).



### Telo schienale regolabile

Per regolare la tensione dello schienale in tela, utilizzare le apposite cinghie. (Fig. 6.23).



## Appoggiatesta

### Appoggiatesta

L'appoggiatesta (Fig. 6.24) può essere sollevato e spostato orizzontalmente, in avanti e all'indietro.

Per fare ciò, allentare la vite (1, 2 o 3).

Ora è possibile regolare l'appoggiatesta nella posizione desiderata. Fissare di nuovo le viti (vedere la pagina relativa alla coppia di serraggio).



## Spondine

### Regolazione dell'altezza del bracciolo

Installazione: inserire il tubo del bracciolo nella sede situata sul telaio della carrozzina fino al punto di arresto

### Regolazione dell'altezza:

Spostare il tubo del bracciolo nella sede.

Per regolare la posizione della staffa di regolazione dell'altezza (1), estrarre la vite (2) e spostare la staffa nella posizione desiderata. Inserire la vite e stringerla.

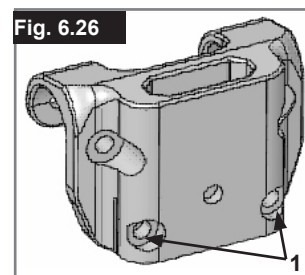
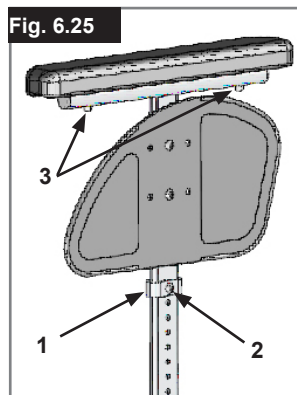
Infilare il tubo del bracciolo nella sede (Fig. 6.24).

### Posizione dell'imbottitura del bracciolo:

Per regolare la posizione dell'imbottitura del bracciolo, svitare le viti (3) e spostare l'imbottitura nella posizione desiderata. Stringere le viti (Fig. 6.25).

### Regolazione della sede del bracciolo

La rigidità della sede del bracciolo può essere regolata (stretta/allentata) mediante le 2 viti (1) - (Fig. 6.26).



## Spondine

### Braccioli a montante singolo regolabili in altezza

#### ATTENZIONE!

Non utilizzare le spondine o i braccioli per sollevare o trasportare la carrozzina.

#### 1. Montaggio

- Spingere le guide esterne del bracciolo nella sede montata sul telaio della carrozzina.
- Il bracciolo si bloccherà automaticamente in posizione.

#### 2. Regolazione dell'altezza

- Spostare la leva di sblocco per regolare l'altezza (2) nella seconda posizione.
- Spingere il supporto del bracciolo verso l'alto o verso il basso fino all'altezza desiderata.
- Impostare nuovamente la leva nella posizione di blocco contro le guide del bracciolo.
- Spingere il supporto (4) nelle guide fino a bloccarlo in posizione.

#### 3. Rimuovere il bracciolo

- Tirare la leva 3 e sollevare tutto il bracciolo.

#### 4. Inserire il bracciolo

- Infilare nuovamente il bracciolo nel morsetto fino a quando si blocca in posizione.

#### Componenti di montaggio per la sede del bracciolo

Regolazione del morsetto del bracciolo

Per stringere o allentare la parte esterna del morsetto del bracciolo:

- Allentare le quattro viti di regolazione (D) sui lati del morsetto.
- Con il bracciolo inserito, stringere il morsetto (E) fino a raggiungere l'accoppiamento desiderato.
- Stringere le quattro viti (D). (16,3 Nm)

Regolazione della posizione

- Svitare le due viti (10) fino ad allentare il morsetto.
- Fare scorrere la sede del bracciolo nella posizione desiderata.
- Stringere.  
(Fig. 6.27 - 6.30).

- Guide esterne del bracciolo
- Regolazione dell'altezza della leva di blocco
- Leva di blocco
- Imbottitura del bracciolo
- Barra per il trasferimento
- Spondina
- Ricevitore
- Morsetto di regolazione
- Componenti di regolazione della sede
- Viti del morsetto

Fig. 6.27

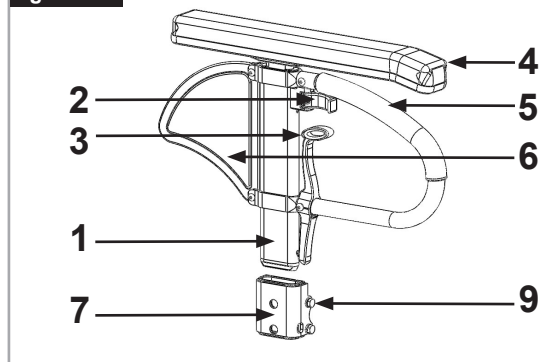


Fig. 6.28

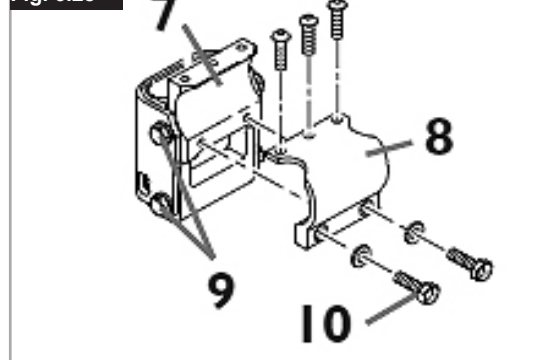


Fig. 6.29

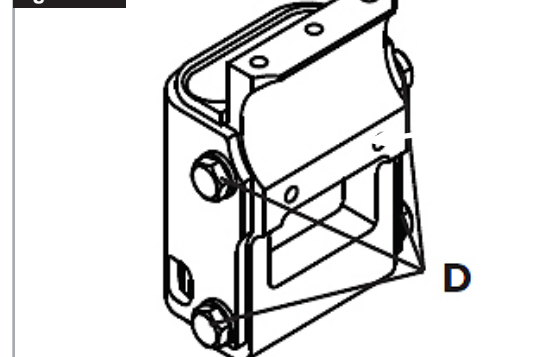
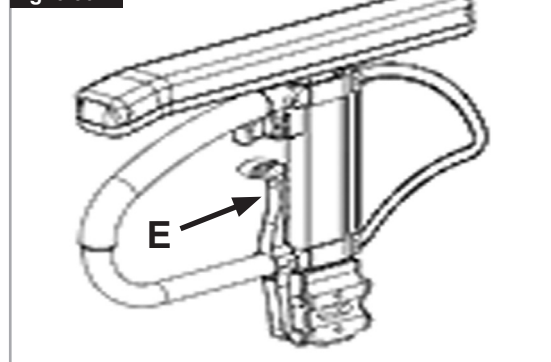


Fig. 6.30



**Spondina con proteggiabiti (Fig. 6.31)**

Il proteggiabiti evita che gli indumenti vengano sporcati da schizzi d'acqua. Muovendo la spondina, si può impostare la posizione in relazione alla ruota posteriore. Per fare ciò, rimuovere le viti di fissaggio (1 e 2). Dopo avere impostato la posizione desiderata, stringere nuovamente le viti (vedere la pagina relativa alla coppia di serraggio).

**⚠ATTENZIONE!**

Non utilizzare le spondine o i braccioli per sollevare o trasportare la carrozzina.

**Maniglie di spinta****Maniglie di spinta regolabili in altezza (Fig. 6.32)**

Grazie ad un perno le maniglie di spinta non possono staccarsi involontariamente. Utilizzando la leva ad estrazione rapida è possibile regolare l'altezza delle maniglie di spinta a seconda delle esigenze. Spostando la leva potrete udire chiaramente l'attivazione del meccanismo di sblocco; ora potrete muovere facilmente la maniglia di spinta nella posizione desiderata. Il dado presente sulla leva di blocco determina il blocco delle maniglie di spinta. Se dopo la regolazione della leva di blocco il dado è allentato, anche la maniglia di spinta risulterà allentata. Prima dell'utilizzo muovere da una parte e dall'altra la maniglia di spinta in modo da verificare che sia bloccata nella posizione scelta. Dopo la regolazione dell'altezza della maniglia, bloccare sempre la leva di blocco. Se la leva di blocco non si trova nella posizione corretta, potrebbe essere pericoloso, ad esempio salire le scale.

**Maniglie di spinta****Maniglie di spinta pieghevoli (Fig. 6.33)**

Quando le maniglie di spinta non sono utilizzate per spingere, possono essere ripiegate premendo il relativo pulsante (1). Per utilizzarle nuovamente, riportarle verso l'alto finché non si bloccano nella posizione corretta.

**Ruotine antiribaltamento****Ruotine antiribaltamento (Fig. 6.34)**

Le ruotine antiribaltamento (1) offrono un'ulteriore sicurezza per gli utenti inesperti che stanno imparando ad usare la carrozzina. Le ruotine antiribaltamento (1) evitano che la carrozzina si ribalti all'indietro. La ruotina antiribaltamento (1) può essere ruotata verso il basso, spingendola, oppure ruotata in avanti. Mantenere una distanza da terra da 30 mm a 50 mm. Per salire o scendere da un gradino (ad es. il bordo di un marciapiede) le ruotine antiribaltamento devono essere ruotate in avanti per impedire che tocchino terra.

**⚠AVVERTENZA!**

Se le ruotine antiribaltamento sono posizionate in modo non corretto è più probabile che la carrozzina si ribalti all'indietro.

**Portastampelle****Portastampelle (Fig. 6.35)**

Questo accessorio permette di trasportare le stampelle agganciandole alla carrozzina. Un cinturino di Velcro consente di fissare le stampelle.

**⚠ATTENZIONE!**

Non cercare mai di utilizzare o togliere le stampelle o altri ausili mentre la carrozzina è in movimento.

Fig. 6.31



Fig. 6.32



Fig. 6.33

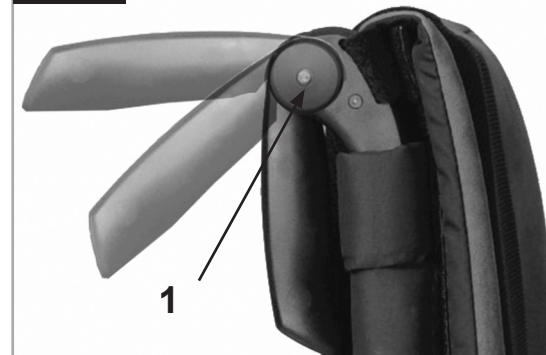


Fig. 6.34



Fig. 6.35



## Cintura pelvica

### ⚠ATTENZIONE!

- Prima di usare la carrozzina assicurarsi che la cintura pelvica sia agganciata.
- Controllare la cintura pelvica ogni giorno
- per individuare segni di usura e per verificare che la chiusura funzioni correttamente.
- Assicurarsi sempre che la cintura pelvica sia ben chiusa e regolata prima dell'uso. Se la cintura è eccessivamente allentata, l'utente potrebbe scivolare in avanti e rischiare il soffocamento o lesioni gravi.

La cintura pelvica va fissata alla carrozzina come mostrato nelle figure. La cintura pelvica è composta da due parti. Esse vengono fissate utilizzando il bullone di fermo per il blocco della seduta infilato nell'occhiello della cintura. La cintura viene fatta passare sotto la parte posteriore del pannello laterale. (Fig. 6.36)

Regolare la posizione della cintura in modo che le due parti della fibbia si trovino al centro della seduta. (Fig. 6.37)

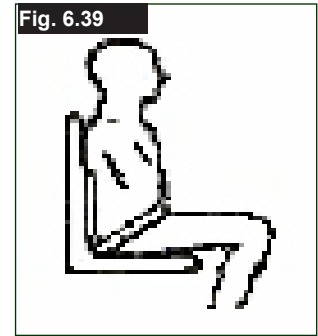
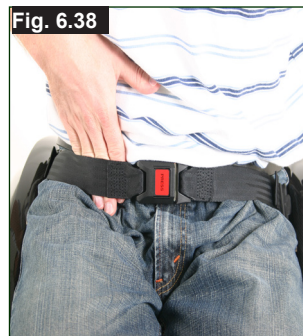


**Regolare la cintura pelvica per adattarla alle esigenze dell'utente nel modo seguente:**

Per diminuire la lunghezza della cintura:	Per aumentare la lunghezza della cintura
<p>Far ripassare la cintura attraverso la fibbia maschio e le guide di regolazione. Controllare che la cintura non sia arrotolata sulla fibbia maschio.</p>	<p>Far passare la cintura attraverso le guide di regolazione e la fibbia maschio per allungare la cintura.</p>

Quando si allaccia la cintura, controllare lo spazio tra la cintura e l'utente. Quando è regolata correttamente, non dovrebbe essere possibile inserire più di una mano piatta. (Fig. 6.38)

La cintura pelvica deve essere fissata in modo che la cinghia si trovi ad un angolo di circa 45 gradi attorno alla vita dell'utente. Se la cintura è regolata correttamente, l'utente deve essere seduto in posizione eretta il più possibile indietro sulla seduta. La cintura pelvica non deve consentire all'utente di scivolare dal sedile. (Fig. 6.39)



<p><b>Per chiudere la fibbia:</b> Inserire bene la fibbia maschio nella fibbia femmina.</p>	<p><b>Per slacciare la cintura:</b> Fare pressione sulle parti esposte della fibbia maschio spingendole verso il centro, tirando contemporaneamente le due parti verso l'esterno.</p>

### ⚠AVVERTENZA!

- In caso di dubbi sull'uso e il montaggio della cintura pelvica, rivolgersi al personale sanitario, al rivenditore, all'assistente o all'accompagnatore.
- Quando è necessario sostituire una cintura pelvica rivolgersi a un rivenditore Sunrise Medical autorizzato.
- Controllare la cintura pelvica ogni giorno per verificare che sia regolata correttamente e che non sia logora o danneggiata.
- Sunrise Medical consiglia di non trasportare una persona su un altro veicolo usando questa cintura pelvica come metodo di ritenuta.

Fare riferimento al manuale sul Crash Test di Sunrise Medical per maggiori informazioni sul trasporto.

### Manutenzione:

Controllare regolarmente la cintura pelvica e i componenti di fissaggio e assicurarsi che non siano logori o danneggiati. Se necessario, sostituirli.

### ⚠AVVERTENZA

Regolare la cintura pelvica in base alle necessità dell'utente come descritto precedentemente. Per evitare che l'utente allenti troppo la cintura, si consiglia di controllarne regolarmente la lunghezza e la posizione.

## Ruotine da transito

### Ruotine da transito (Fig. 6.38)

Le ruotine da transito vengono normalmente utilizzate quando la carrozzina con le ruote posteriori è troppo larga per passare in determinati spazi. Una volta che le ruote posteriori sono estratte con l'ausilio dell'asse ad estrazione rapida, è possibile proseguire la guida sulle ruotine da transito. Se non utilizzate, le ruotine da transito sono montate in modo tale da rimanere ad una distanza di 30 mm circa dal terreno. Non ostacolano le manovre di guida, di trasporto o di ribaltamento.

### ⚠ATTENZIONE!

Quando si utilizzano le ruotine da transito, la carrozzina non dispone di alcun tipo di freno.

Fig. 6.38



## 7.0 Copertoni e montaggio dei copertoni

Gli pneumatici standard sono di gomma piena. Assicurarsi che la pressione degli pneumatici sia corretta per non compromettere le prestazioni della carrozzina. Se la pressione è troppo bassa, sarà necessario applicare una forza maggiore per muovere la carrozzina poiché la resistenza al rotolamento è maggiore. La manovrabilità della carrozzina ne risulterà compromessa. Se la pressione è troppo alta si rischia lo scoppio dello pneumatico. La pressione corretta è riportata su ogni singolo copertone.

Il montaggio o la riparazione dei copertoni avviene come per qualsiasi tradizionale copertone da bicicletta. Prima del montaggio della nuova camera d'aria verificare che nel canale del cerchione e nella parete interna del copertone non siano presenti corpi estranei. Dopo il montaggio o la riparazione controllare la pressione del copertone. La regolazione della pressione ai valori indicati e il buono stato dei copertoni sono condizioni importanti per la sicurezza e per le prestazioni della carrozzina.

## 8.0 Etichetta di identificazione

### Targhetta di identificazione

L'etichetta di identificazione è applicata sulla crociera e sul manuale d'uso. Su questa targhetta sono riportati i dati tecnici. In caso di ordine di ricambi o di reclamo è necessario comunicare i seguenti dati:

- Numero di serie
- Numero d'ordine
- Mese/Anno

# CAMPIONE

	Sunrise Medical GmbH Kahlbachring 2-4 D-69254 Malsch / Germany	2021-04-28
TYPE:	Rollstuhl	SN 203211533147972
Easy Life R		
125 kg	max max 10°	480 mm
	420 mm	

### Easy Life R

Nome del prodotto/codice articolo



La pendenza superabile massima dipende dall'assetto della carrozzina, dalla postura e dalle capacità fisiche dell'utente.



Larghezza seduta.



Profondità (massima).



Portata massima.



Marchio CE.



Guida per l'utente.



XXXX-XX-XX

Data di produzione.



Numero di serie.



Questo simbolo significa dispositivo medico.



Indirizzo del produttore.

ISO 7176-19:2008

Il crash test in conformità a: standard ISO 7176-19:2008.

## 9.0 Manutenzione e cura

- Ogni 4 settimane controllare la pressione degli pneumatici. Controllare inoltre l'usura o l'eventuale presenza di danni su tutti i copertoni.
- Ogni 4 settimane verificare il corretto funzionamento e la manovrabilità dei freni.
- La sostituzione dei copertoni avviene come per qualsiasi tradizionale copertone da bicicletta.
- Tutte le parti snodabili della carrozzina vengono dotate di collegamenti a vite autobloccanti per garantire la massima sicurezza. Verificare ogni 3 mesi il corretto serraggio di tutti i collegamenti a vite (vedere la sezione relativa alla coppia di serraggio). I dadi di sicurezza devono essere utilizzati una sola volta e sostituiti dopo l'uso.
- Se la carrozzina è sporca, pulirla solamente con un detergente non corrosivo. Per la pulizia della fodera della seduta utilizzare esclusivamente acqua e sapone.
- Si raccomanda di utilizzare sempre ricambi originali approvati da Sunrise Medical. Non usare ricambi di altri produttori non autorizzati da Sunrise Medical.
- Se la carrozzina dovesse bagnarsi, asciugarla immediatamente dopo l'uso.
- Gli assi ad estrazione rapida devono essere lubrificati ogni 8 settimane circa utilizzando una minima quantità di olio per macchine da cucire. A seconda della frequenza e del modo in cui la carrozzina viene utilizzata, consigliamo di sottoporla ogni sei 6 mesi ad un controllo specializzato presso il rivenditore di fiducia.
- Quando si ripone la carrozzina per un periodo di tempo prolungato non è necessario adottare ulteriori misure. Riporre la carrozzina in un locale asciutto, a temperatura ambiente e al riparo da eccessiva luce diretta del sole. Prima di riutilizzarla, farla controllare da un rivenditore autorizzato.

### ⚠ ATTENZIONE!

Sabbia ed acqua marina (o in inverno il sale per sciogliere il ghiaccio) danneggiano i cuscinetti delle ruote anteriori e delle ruote posteriori. Per evitare danni derivanti dall'esposizione a questi agenti, provvedere immediatamente ad una accurata pulizia della carrozzina.

Le seguenti parti possono essere rimosse ed inviate al rivenditore per la riparazione:

- Ruote posteriori
- Bracciolo
- Ruotine antiribaltamento

⚠ Questi componenti sono disponibili come pezzi di ricambio. Per ulteriori informazioni contattare il Servizio Clienti.

### Misure igieniche prima di riutilizzare la carrozzina:

La carrozzina deve essere preparata con attenzione prima di essere riutilizzata. Tutte le superfici che vengono a contatto con l'utente devono essere trattate con un disinfettante spray.

A questo scopo utilizzare un disinfettante per la disinfezione rapida a base di alcool.

Osservare le istruzioni del fabbricante per il disinfettante impiegato.

Normalmente non è possibile garantire una disinfezione sicura sulle cuciture. Pertanto, raccomandiamo di cambiare ed eliminare in modo appropriato le fodere della seduta e dello schienale in caso di contaminazione batterica, in modo conforme alle normative vigenti.

## 10.0 Risoluzione dei problemi

### Se la carrozzina tende a muoversi lateralmente

- Controllare la pressione degli pneumatici
- Controllare il regolare rotolamento della ruota (cuscinetti, asse)
- Controllare l'angolazione delle ruote anteriori
- Controllare che entrambe le ruote anteriori siano a contatto con il terreno

### Se le ruote anteriori vibrano

- Controllare l'angolazione delle ruote anteriori
- Controllare che le viti siano serrate correttamente; se necessario, stringerle nuovamente (vedere la sezione relativa alla coppia di serraggio)
- Controllare che entrambe le ruote anteriori siano a contatto con il terreno

### Se la carrozzina cigola e scricchiola

- Controllare che le viti siano serrate correttamente; se necessario, stringerle nuovamente (vedere la sezione relativa alla coppia di serraggio)
- Applicare una quantità minima di lubrificante sulle giunzioni delle parti mobili

### Se la carrozzina oscilla

- Controllare l'angolo di impostazione delle ruote anteriori
- Controllare la pressione degli pneumatici
- Controllate che le ruote posteriori non siano state regolate in modo differente una dall'altra

## 11.0 Smaltimento / Riciclaggio dei materiali

**NOTA:** Se la carrozzina è stata messa a disposizione gratuitamente, potrebbe non essere di proprietà dell'utente. Se non è più necessaria, seguire le istruzioni fornite dall'organizzazione che ha messo a disposizione la carrozzina per la restituzione.

Di seguito vengono descritti i materiali usati per la carrozzina e l'imballaggio e come devono essere smaltiti e riciclati. Quando si organizza lo smaltimento, considerare gli eventuali regolamenti specifici in vigore localmente per lo smaltimento dei rifiuti o il riciclaggio. Questo può includere la pulizia o la disinfezione della carrozzina prima dello smaltimento.

**Alluminio:** forcelle, ruote, telai delle spondine, telai dei braccioli, telaio della pedana, maniglie di spinta

**Acciaio:** dispositivi di fissaggio, perni ad estrazione rapida

**Plastica:** maniglie, fermatubi, ruote anteriori, appoggiatesta, imbottiture dei braccioli e ruote/pneumatici da 12"

**Imballaggio:** sacco in polietilene a bassa densità, scatola di cartone.

**Rivestimento:** Poliestere tessuto con rivestimenti in PVC e schiuma modificata da combustione espansa.

Per lo smaltimento o il riciclaggio rivolgersi ad un centro di smaltimento autorizzato. In alternativa, la carrozzina può essere restituita al rivenditore per essere smaltita.



## 12.0 Dati tecnici

### Larghezza totale:

Con ruote standard, compresi corrimani montati vicino:  
min. = 540 mm, max. = 720 mm

### Altezza totale:

min. = 750 mm, max. = 950

### Lunghezza totale con pedana:

min. = 935 mm, max. = 1075 mm.

**Portata massima: 125 kg. (100 kg con asse per handbike).**

### Peso in kg:

min. = 11 kg, max. = 15 kg

Peso della parte più pesante (Ruota) = 2,2 kg

Appoggia piedi = 0,8 kg

Spondine = 1,3 kg

Ruota (al pezzo) = 2,2 kg

**VEDERE ANCHE PAGINA 6**

## 13.0 Coppia di serraggio

La coppia di serraggio per le viti M6 è 7 Nm, se non indicato diversamente.

Per ulteriori informazioni, fare riferimento alla pagina 7

## NOTE AGGIUNTIVE

In conformità allo standard EN12183: 2009, tutte le parti qui elencate (teli seduta/schienale, imbottiture braccioli, pannelli laterali ecc.) sono resistenti al fuoco ai sensi della norma EN1021-2.

La pendenza superabile in movimento dipende dalla configurazione della carrozzina, dalle capacità dell'utente e dallo stile di guida. Dal momento che non è possibile conoscere in anticipo le capacità dell'utente e il suo stile di guida, la pendenza superabile massima è un parametro che non può essere definito in anticipo e deve pertanto essere determinata dall'utente con l'aiuto di un accompagnatore per evitare di cadere. Si raccomanda agli utenti inesperti di montare le ruotine antiribaltamento.

La carrozzina è conforme ai seguenti standard:

- a) Requisiti e norme per la resistenza statica, resistenza all'urto e all'usura (ISO 7176-8)
- b) Requisiti di resistenza all'inflammabilità conformi allo standard ISO 7176-16 (EN 1021-1)

Sunrise Medical S.r.l.  
Via Riva, 20 – Montale  
29122 Piacenza  
Italia  
Tel.: +39 0523 573111  
Fax: +39 0523 570060  
www.SunriseMedical.it

Sunrise Medical AG  
Lückhalde 14  
3074 Muri/Bern  
Schweiz/Suisse/Svizzera  
Fon +41 (0)31 958 3838  
Fax +41 (0)31 958 3848  
www.SunriseMedical.ch

Sunrise Medical AS  
Delitoppen 3  
1540 Vestby  
Norge  
Telefon: +47 66 96 38 00  
post@sunrisemedical.no  
www.SunriseMedical.no

Sunrise Medical AB  
Neogatan 5  
431 53 Mölndal  
Sweden  
Tel.: +46 (0)31 748 37 00  
post@sunrisemedical.se  
www.SunriseMedical.se

MEDICCO s.r.o.  
H – Park, Heršpická 1013/11d,  
625 00 Brno  
Czech Republic  
Tel.: (+420) 547 250 955  
Fax: (+420) 547 250 956  
www.medicco.cz  
info@medicco.cz  
Bezplatná linka 800 900 809

Sunrise Medical Aps  
Mårkærvej 5-9  
2630 Taastrup  
Denmark  
+45 70 22 43 49  
info@sunrisemedical.dk  
Sunrisemedical.dk

Sunrise Medical Pty. Ltd.  
6 Healey Circuit, Huntingwood,  
NSW 2148,  
Australia  
Phone: 9678 6600,  
Orders Fax: 9678 6655,  
Admin Fax: 9831 2244.  
Australia  
www.sunrisemedical.com.au

Sunrise Medical  
North American Headquarters  
2842 Business Park Avenue  
Fresno, CA, 93727, USA  
(800) 333-4000  
(800) 300-7502  
www.SunriseMedical.com



Sunrise Medical GmbH  
Kahlbachring 2-4  
69254 Malsch/Heidelberg  
Deutschland  
Tel.: +49 (0) 7253/980-0  
Fax: +49 (0) 7253/980-222  
www.SunriseMedical.de

Sunrise Medical  
Thorns Road  
Brierley Hill  
West Midlands  
DY5 2LD  
England  
Phone: 0845 605 66 88  
Fax: 0845 605 66 89  
www.SunriseMedical.co.uk

Sunrise Medical S.L.  
Polígono Bakiola, 41  
48498 Arrankudiaga – Vizcaya  
España  
Tel.: +34 (0) 902142434  
Fax: +34 (0) 946481575  
www.SunriseMedical.es

Sunrise Medical Poland  
Sp. z o.o.  
ul. Elektronowa 6,  
94-103 Łódź  
Polska  
Telefon: + 48 42 275 83 38  
Fax: + 48 42 209 35 23  
E-mail: pl@sunrisemedical.de  
www.Sunrise-Medical.pl

Sunrise Medical B.V.  
Groningenhaven 18-20  
3433 PE NIEUWEGEIN  
The Netherlands  
T: +31 (0)30 – 60 82 100  
F: +31 (0)30 – 60 55 880  
E: info@sunrisemedical.nl  
www.SunriseMedical.nl

Sunrise Medical HCM B.V.  
Vossenbeemd 104  
5705 CL Helmond  
The Netherlands  
T: +31 (0)492 593 888  
E: customerservice@sunrisemedical.nl  
www.SunriseMedical.nl  
www.SunriseMedical.eu  
(International)

Sunrise Medical S.A.S  
ZAC de la Vrillonnerie  
17 Rue Mickaël Faraday  
37170 Chambray-Lès-Tours  
Tel : + 33 (0) 247554400  
Fax : +30 (0) 247554403  
www.sunrisemedical.fr

