



KÜSCHALL **COMPACT** *attract*

de	Aktiv-Rollstuhl Gebrauchsanweisung	4
fr	Fauteuil roulant actif Manuel d'utilisation	64
it	Carrozzina attiva Manuale d'uso	122
nl	Actieve Rolstoel Gebruiksaanwijzing	180



This manual **MUST** be given to the user of the product.
BEFORE using this product, read this manual and save for future reference.

©2018 Invacare Corporation

Alle Rechte vorbehalten. Die Weiterveröffentlichung, Vervielfältigung oder Änderung im Ganzen oder in Teilen ohne vorherige schriftliche Genehmigung von Invacare ist untersagt. Markenzeichen sind durch TM oder ® gekennzeichnet. Alle Marken sind Eigentum der Invacare Corporation oder ihrer Tochtergesellschaften oder von ihnen lizenziert, sofern nichts anderes angegeben ist.

—

Tous droits réservés. La republication, la duplication ou la modification de tout ou partie du présent document est interdite sans l'accord écrit préalable de Invacare. Les marques commerciales sont identifiées par TM et ®. Toutes les marques commerciales sont détenues par ou cédées sous licence à Invacare Corporation ou ses filiales, sauf stipulation contraire.

—

Tutti i diritti riservati. È proibita la riproduzione, la duplicazione o la modifica in parte o completa salvo autorizzazione scritta da parte di Invacare. I marchi sono contrassegnati da TM e ®. Tutti i marchi sono di proprietà o licenza di Invacare Corporation o di sue affiliate salvo indicazione contraria.

—

Alle rechten voorbehouden. Herpublicatie, duplicatie of modificatie in zijn geheel of gedeeltelijk is verboden zonder voorafgaande schriftelijke toestemming van Invacare. Handelsmerken zijn te herkennen aan TM en ®. Alle handelsmerken zijn eigendom van of gelicentieerd aan Invacare Corporation of haar dochterondernemingen, tenzij anders aangegeven.

INHALTSVERZEICHNIS

Diese Gebrauchsanweisung muss dem Benutzer des Produkts ausgehändigt werden. Lesen Sie diese Gebrauchsanweisung vor Verwendung des Produktes und bewahren Sie sie für den weiteren Gebrauch auf.

1	Allgemein	5
1.1	Einleitung	5
1.2	Symbole in diesem Handbuch	5
1.3	Garantieinformationen	6
1.4	Konformität	6
1.4.1	Produktspezifische Normen	6
1.5	Verwendungszweck	6
1.6	Produktlebensdauer	6
1.7	Urheberschutz	7
1.8	Beschränkung der Haftung	7
2	Sicherheit	8
2.1	Sicherheitsinformationen	8
2.2	Sicherheitseinrichtungen	9
2.3	Schilder und Symbole auf dem Produkt	9
3	Aufbau und Funktion	11
3.1	Übersicht	11
3.2	Feststellbremsen	12
3.3	Rückenlehne	13
3.4	Klappbarer Rücken (optional)	14
3.5	Stabilisierstrebe für den Rücken	15
3.6	Schiebegriffe	15
3.7	Seitenlehne mit Verriegelungsmechanismus, höhenverstellbar, hochklappbar	17
3.8	Seitenlehne, stufenlos höhenverstellbar, nicht verriegelbar	17

3.9	Küschall-Armlehne	18
3.10	Röhrenförmige Armlehne	20
3.11	Anti-Kipp	21
3.12	Drehen der Beinstützen	22
3.13	Reifen	22
3.14	Sitzkissen	23
3.15	Wadenband/Fersenschlaufe	24
4	Zubehör	25
4.1	Haltegurt	25
4.2	Kipphilfe	27
4.3	Luftpumpe	28
4.4	Passivbeleuchtung	28
4.5	Stockhalter	28
5	Inbetriebnahme	29
5.1	Sicherheitsinformationen	29
6	Fahren mit dem Rollstuhl	30
6.1	Sicherheitsinformationen	30
6.2	Bremsen während der Verwendung	31
6.3	Ein- und Aussteigen	32
6.4	Fahren und Lenken des Rollstuhls	33
6.5	Stufen und Absätze befahren	34
6.6	Treppen befahren	37
6.7	Rampen und Steigungen befahren	38
6.8	Stabilität und Gleichgewicht beim Sitzen	39
7	Transport	41
7.1	Sicherheitsinformationen	41
7.2	Zusammenklappen und Auseinanderklappen des Rollstuhls	41
7.3	Abnehmen und Anbringen der Hinterräder	43
7.4	Transport eines besetzten Rollstuhls in einem Fahrzeug	44

8	Instandhaltung	50
8.1	Sicherheitsinformationen	50
8.2	Instandhaltungsplan	50
8.3	Reinigung	53
8.4	Desinfektion	54
9	Nach dem Gebrauch	55
9.1	Lagerung	55
9.2	Wiedereinsatz	55
9.3	Informationen zur Entsorgung	55
10	Problembehandlung	56
10.1	Sicherheitsinformationen	56
10.2	Erkennen und Beheben von Mängeln	57
11	Technische Daten	59
11.1	Abmessungen und Gewicht	59
11.2	Umgebungsbedingungen	60
11.3	Materialien	60

1 ALLGEMEIN

1.1 Einleitung

Diese Gebrauchsanweisung enthält wichtige Informationen zur Handhabung des Produkts. Lesen Sie die Gebrauchsanweisung sorgfältig und befolgen Sie die Sicherheitsanweisungen, damit eine sichere Verwendung des Produkts gewährleistet ist.

Beachten Sie, dass diese Gebrauchsanweisung für Ihr Produkt möglicherweise irrelevante Abschnitte enthält, da sie sämtliche zum Zeitpunkt der Drucklegung verfügbaren Modelle abdeckt. Sofern nicht anders angegeben, bezieht sich jeder Abschnitt in dieser Gebrauchsanweisung auf alle Modelle des Produkts.

Die für Ihr Land erhältlichen Modelle und Ausstattungsvarianten sind über die länderspezifischen Preislisten einsehbar.

Invacare behält sich das Recht vor, Produktspezifikationen ohne vorherige Ankündigung abzuändern.

Vergewissern Sie sich vor dem Lesen dieser Gebrauchsanweisung, dass Sie die aktuelle Fassung haben. Die jeweils aktuelle Fassung können Sie als PDF-Datei von der Invacare Webseite herunterladen.

Wenn die gedruckte Fassung der Gebrauchsanweisung für Sie aufgrund der Schriftgröße schwer zu lesen ist, können Sie die entsprechende PDF-Version von der Invacare Website herunterladen. Sie können das PDF-Dokument dann auf dem Bildschirm so anzeigen, dass die Schriftgröße für Sie angenehmer ist.

Weitere Informationen zum Produkt, z. B. Informationen zu Produktsicherheitshinweisen oder zu einem Produktrückruf, erhalten Sie von Ihrem Invacare-Vertreter. Die entsprechenden Internetadressen finden Sie am Ende dieses Dokuments.

1.2 Symbole in diesem Handbuch

Warnungen sind in diesem Dokument mit Symbolen gekennzeichnet. Die Warnsymbole sind neben einer Überschrift abgebildet, die auf die Gefährlichkeit hinweist.



WARNUNG

Weist auf eine gefährliche Situation hin, die bei Nichtbeachtung zu schweren Verletzungen oder zum Tod führen kann.



VORSICHT

Weist auf eine gefährliche Situation hin, die bei Nichtbeachtung zu leichten Verletzungen führen kann.



WICHTIG

Weist auf eine gefährliche Situation hin, die bei Nichtbeachtung der Hinweise zu Sachschäden führen kann.



Tipps und Empfehlungen

Enthalten nützliche Tipps, Empfehlungen und Anleitungen für eine effiziente und problemlose Verwendung.



Dieses Produkt entspricht der Richtlinie 93/42/EWG über Medizinprodukte. Der Markteinführungszeitpunkt für dieses Produkt ist in der CE-Konformitätserklärung angegeben.



Hersteller des Produkts

1.3 Garantieinformationen

Wir gewähren für das Produkt eine Herstellergarantie gemäß unseren Allgemeinen Geschäftsbedingungen für das entsprechende Land.

Garantieansprüche können nur über den Händler geltend gemacht werden, von dem das Produkt bezogen wurde.

1.4 Konformität

Qualität ist für das Unternehmen entscheidend. Alle Abläufe sind nach den Anforderungen von ISO 13485 ausgerichtet.

Dieses Produkt trägt die CE-Kennzeichnung in Übereinstimmung mit der Richtlinie 93/42/EWG über Medizinprodukte, Klasse I.

Wir setzen uns kontinuierlich dafür ein, die Umwelt durch unsere Unternehmenstätigkeit sowohl direkt vor Ort als auch weltweit möglichst wenig zu beeinträchtigen.

Wir verwenden ausschließlich REACH-konforme Materialien und Bauteile.

1.4.1 Produktspezifische Normen

Der Rollstuhl wurde gemäß der Norm EN 12183 getestet. Dies beinhaltet auch die Prüfung bezüglich Entflammbarkeit.

Weitere Informationen zu lokalen Normen und Vorschriften erhalten Sie bei Ihrem Invacare-Vertreter vor Ort. Die entsprechenden Internetadressen finden Sie am Ende dieses Dokuments.

1.5 Verwendungszweck

Dieser Aktiv-Rollstuhl dient der Mobilität von Personen, die auf eine sitzende Position beschränkt sind.

Indikationen

Behinderte Personen ab einem Alter von 12 Jahren (Jugendliche und Erwachsene) mit motorischen Schwierigkeiten und Beschränkung auf eine sitzende Position.

Gegenanzeigen

Es liegen keine Gegenanzeigen vor.



Dieser Aktiv-Rollstuhl muss verschrieben und an Ihre spezielle gesundheitliche Situation angepasst werden.

1.6 Produktlebensdauer

Die zu erwartende Produktlebensdauer beträgt bei täglicher und bestimmungsgemäßer Verwendung fünf Jahre. Voraussetzung dafür sind die Einhaltung der Wartungs- und Sicherheitsvorschriften, die in dieser Gebrauchsanweisung angegeben sind.

1.7 Urheberschutz

Diese Gebrauchsanweisung ist urheberrechtlich geschützt. Sie darf weder teilweise noch vollständig, ohne vorherige schriftliche Zustimmung des Herstellers nachgedruckt oder vervielfältigt oder an Dritte weitergegeben werden.

1.8 Beschränkung der Haftung

Invacare übernimmt keine Haftung für Schäden aufgrund von:

- Nichteinhaltung der Gebrauchsanweisung
- falscher Verwendung
- normalem Verschleiß
- falscher Montage oder Einrichtung durch den Käufer oder einen Dritten
- technischen Änderungen
- unbefugten Änderungen bzw. Einsatz nicht geeigneter Ersatzteile

2 SICHERHEIT

2.1 Sicherheitsinformationen

Dieser Abschnitt enthält wichtige Sicherheitsinformationen zum Schutz des Rollstuhlbenutzers und dessen Helfer sowie für den sicheren und sachgerechten Umgang mit dem Rollstuhl.



WARNUNG!
Gefahr von Unfällen und schweren Verletzungen

Wenn der Rollstuhl nicht ordnungsgemäß eingestellt ist, kann dies zu Unfällen mit schweren Verletzungen führen.

- Einstellungen am Rollstuhl müssen stets von einem Fachhändler vorgenommen werden.



WARNUNG!
Gefahr aufgrund eines nicht angepassten Fahrstils

Auf feuchtem oder nassem Untergrund, auf Kies und auf unebenem Terrain besteht Rutschgefahr.

- Passen Sie die Geschwindigkeit und den Fahrstil stets den Gegebenheiten (Wetter, Boden, individuelle Fertigkeiten usw.) an.



WARNUNG!
Verletzungsgefahr

Eine Kollision kann zu Verletzungen an Körperteilen führen, die über den Rollstuhl hinausragen (z. B. Füße oder Hände).

- Vermeiden Sie ungebremste Kollisionen.
- Fahren Sie niemals frontal in einen Gegenstand.
- Lassen Sie beim Durchqueren enger Passagen Vorsicht walten.



WARNUNG!
Gefahr durch Verlust der Kontrolle über den Rollstuhl

Bei hoher Geschwindigkeit können Sie die Kontrolle über den Rollstuhl verlieren und umkippen.

- Fahren Sie niemals mit einer höheren Geschwindigkeit als 7 km/h.
- Vermeiden Sie Kollisionen jeglicher Art.



VORSICHT!
Verbrennungsgefahr

Die Bauteile des Rollstuhls können sich aufheizen, wenn sie externen Wärmequellen ausgesetzt werden.

- Setzen Sie den Rollstuhl vor Gebrauch nicht starker Sonneneinstrahlung aus.
- Prüfen Sie vor der Verwendung die Temperatur aller Bauteile, die mit der Haut in Berührung kommen.

**VORSICHT!****Einklemmgefahr für die Finger**

Es besteht immer die Gefahr, dass Sie beispielsweise die Finger oder den Arm in den beweglichen Teilen des Rollstuhls einklemmen.

- Achten Sie beim Auslösen des Klapp- oder des Einschubmechanismus beweglicher Teile (z. B. Steckachse des Hinterrads, faltbare Rückenlehne oder Anti-Kipp) darauf, dass keine Körperteile zwischen diese Teile geraten.

2.2 Sicherheitseinrichtungen**WARNUNG!****Unfallgefahr**

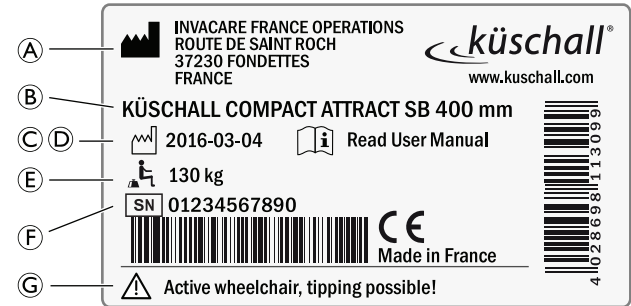
Falsch eingestellte oder nicht mehr funktionsfähige Sicherheitseinrichtungen (Bremsen, Anti-Kipp) können zu Unfällen führen.

- Überprüfen Sie vor jeder Benutzung des Rollstuhls die Funktion der Sicherheitseinrichtungen und lassen Sie diese regelmäßig vom Fachhändler kontrollieren.

Die Funktionen der Sicherheitseinrichtungen sind in Kapitel 3 *Aufbau und Funktion*, Seite 11.


2.3 Schilder und Symbole auf dem Produkt**Typenschild**


Das Typenschild ist am Rahmen des Rollstuhls angebracht und enthält die folgenden Informationen:




Ⓐ	Adresse des Herstellers
Ⓑ	Produktbeschreibung
Ⓒ	Herstellungsdatum
Ⓓ	Hinweis, die Gebrauchsanweisung zu beachten
Ⓔ	Maximales Benutzergewicht
Ⓕ	Seriennummer
Ⓖ	Warnung, dass dies ein Aktiv-Rollstuhl ist, der kippen kann.

Karabinerhaken-Symbol


	<p>Kennzeichnet die Sicherungspunkte, an denen beim Transport des besetzten Rollstuhls in einem Kraftfahrzeug die Gurte des Rückhaltesystems befestigt werden müssen (weitere Informationen hierzu finden Sie unter <i>7.4 Transport eines besetzten Rollstuhls in einem Fahrzeug, Seite 44</i>).</p> <p>Diese Symbole sind nur am Rollstuhl angebracht, wenn das optionale Transport-Kit vorhanden ist.</p>
---	--

	<p>WARNSYMBOL Dieser Rollstuhl ist nicht für den Personentransport in einem Kraftfahrzeug konfiguriert.</p>
---	--

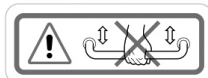
Warnschild für Anti-Kipp

	<p>WARNUNG: Gebrauchsanweisung lesen Beachten Sie vor dem Gebrauch der Anti-Kipp-Vorrichtung die Hinweise in der Gebrauchsanweisung.</p>
--	---

Warnschild an nicht verriegelbaren Seitenteilen

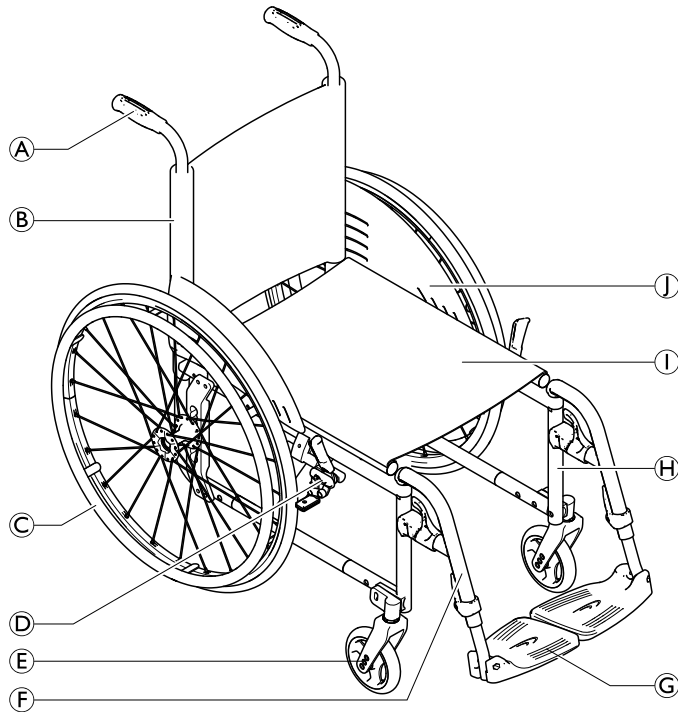
	<p>Heben Sie den Rollstuhl nicht an den nicht verriegelbaren Seitenteilen an.</p>
---	---

Warnschild für Stabilisierstrebe

	<p>Heben Sie den Rollstuhl nicht an der Stabilisierstrebe an.</p>
--	---

3 AUFBAU UND FUNKTION

3.1 Übersicht



Ⓐ	Schiebegriff
Ⓑ	Rückenlehne
Ⓒ	Hinterrad mit Greifring
Ⓓ	Feststellbremse
Ⓔ	Vorderradgabel mit Vorderrad
Ⓕ	Beinstützen, schwenkbar
Ⓖ	Fußauflage
Ⓗ	Rahmen
Ⓘ	Sitz
Ⓙ	Kleiderschutz

Kurzbeschreibung

Der kÜschall Compact *attract* ist ein faltbarer Aktiv-Rollstuhl mit Querstreben und schwenkbaren Beinstützen.

- i** Die tatsächliche Ausstattung Ihres Rollstuhls kann von der Darstellung abweichen, da jeder Rollstuhl individuell nach den Angaben in der Bestellung angefertigt wird.

3.2 Feststellbremsen

Die Feststellbremsen dienen dazu, den Rollstuhl im Stand zu fixieren und am Wegrollen zu hindern.



WARNUNG!

Gefahr des Umklippens bei scharfem Bremsen

Wenn Sie die Feststellbremsen während der Fahrt betätigen, können Sie die Fahrtrichtung möglicherweise nicht mehr kontrollieren, und der Rollstuhl kann unvermittelt zum Stillstand kommen. Dadurch kann es zu Zusammenstößen kommen, oder Sie könnten hinausfallen.

- Betätigen Sie die Feststellbremsen niemals während der Fahrt.



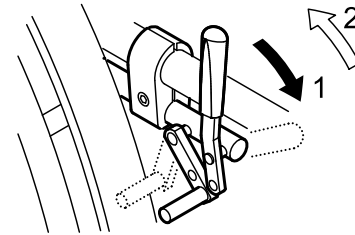
WARNUNG!

Gefahr des Umklippens

Die Feststellbremsen funktionieren nur dann ordnungsgemäß, wenn ausreichend Luft in den Reifen ist.

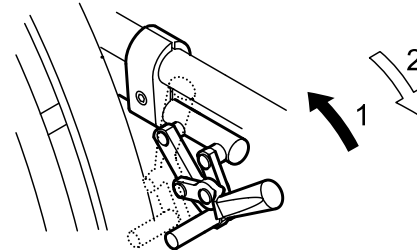
- Stellen Sie sicher, dass der Reifendruck stimmt (3.13 Reifen, Seite 22).

Standardbremse



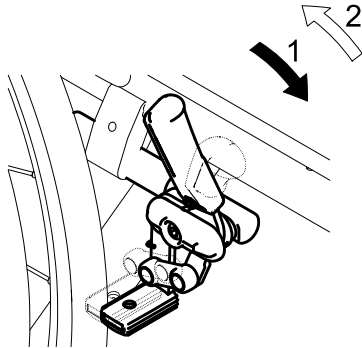
1. Zum Betätigen der Bremse drücken Sie den Bremshebel so weit wie möglich nach vorne.
2. Zum Lösen der Bremse ziehen Sie den Bremshebel nach hinten.

Zieh-Bremse




1. Zum Betätigen der Bremse ziehen Sie den Bremshebel so weit wie möglich nach hinten.
2. Zum Lösen der Bremse drücken Sie den Bremshebel nach vorne.

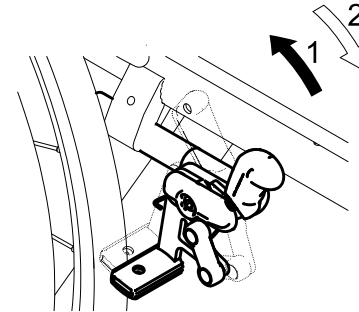
Schiebe-Bremse (Attract)




1. Zum Betätigen der Bremse drücken Sie den Bremshebel so weit wie möglich nach vorne.
2. Zum Lösen der Bremse ziehen Sie den Bremshebel nach hinten.

 Der Hebel des Schiebegriffs kann nach hinten geklappt werden, um das Umsetzen zu erleichtern. Ziehen Sie dazu den Hebel nach oben und klappen Sie ihn nach hinten.

Zieh-Bremse (Attract)



1. Zum Betätigen der Bremse ziehen Sie den Bremshebel so weit wie möglich nach hinten.
2. Zum Lösen der Bremse drücken Sie den Bremshebel nach vorne.

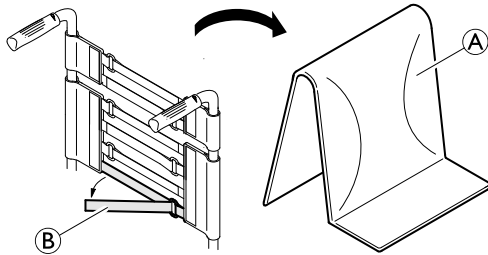
 Der Hebel des Schiebegriffs kann nach hinten geklappt werden, um das Umsetzen zu erleichtern. Ziehen Sie dazu den Hebel nach oben und klappen Sie ihn nach hinten.

3.3 Rückenlehne

Rückenlehnenbezug

Die Spannung des Rückenlehnenbezugs lässt sich nach Bedarf anpassen.

Anpassen des Rückenlehnenbezugs



1. Entfernen Sie das Rückenpolster (A).
2. Lösen Sie die Klettbinden (B) an der Hinterseite des Rückenlehnenbezugs durch einfaches Abziehen.
3. Ziehen Sie die Bänder nach Bedarf stärker oder weniger stark an und befestigen Sie sie anschließend wieder.



WARNUNG!

Kippgefahr

Wenn die Bänder sehr locker eingestellt sind, wirkt sich dies negativ auf den Kippunkt des Rollstuhls aus.

- Vergewissern Sie sich, dass die Bänder richtig eingestellt sind.

Rückenhöhe

Die Höhe der Rückenlehne kann angepasst werden. Die Einstellung muss vom Fachhändler vorgenommen werden.

Rückenwinkel

Der Winkel der Rückenlehne kann angepasst werden. Die Einstellung muss vom Fachhändler vorgenommen werden.

3.4 Klappbarer Rücken (optional)

Der Rücken lässt sich im zusammen- und ausgeklappten Zustand nach unten und oben klappen.

Herunterklappen des Rückens

1. Um den Rücken nach unten zu klappen, drücken Sie beide Hebel an der Rückseite des Rollstuhls nach unten.
2. Drücken Sie gleichzeitig die Oberkante des Rückens nach hinten.

Hochklappen des Rückens

1. Um den Rücken nach oben zu klappen, greifen Sie nach der Oberkante des Rückens und klappen Sie ihn auf.

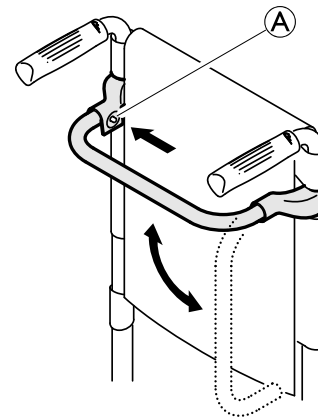
3.5 Stabilisierstrebe für den Rücken

Für Rollstühle mit großer Rückenhöhe oder -breite ist eine optionale Stabilisierstrebe erhältlich, die die Stabilität der Rückenlehne erhöht.

! WICHTIG!

- Verwenden Sie die Stabilisierstrebe nicht zum Anheben oder Schieben des Rollstuhls. Sie könnte brechen.
- Entriegeln Sie die Stabilisierstrebe, bevor Sie den Rollstuhl falten.

Entriegeln der Stabilisierstrebe



1. Drücken Sie auf den Federstift ① an der Befestigung auf der linken Seite und drehen Sie die Stabilisierstrebe nach unten.

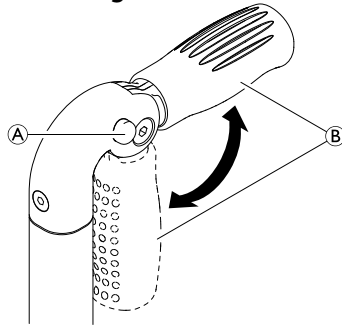
Die Stabilisierstrebe kann auch vollständig abgenommen werden, indem die Federstifte auf beiden Seiten gedrückt werden. Die Stabilisierstrebe kann dann entfernt werden.

3.6 Schiebegriffe

! WICHTIG!

- Überprüfen Sie vor jeder Verwendung des Rollstuhls die Schiebegriffe daraufhin, dass die Handgriffe fest sitzen und nicht gedreht oder abgezogen werden können.

Einklappbare Schiebegriffe



1. Drücken Sie die Taste (A) bis zum Anschlag hinunter und klappen Sie den Schiebegriff (B) nach oben bzw. unten, bis er hörbar einrastet.



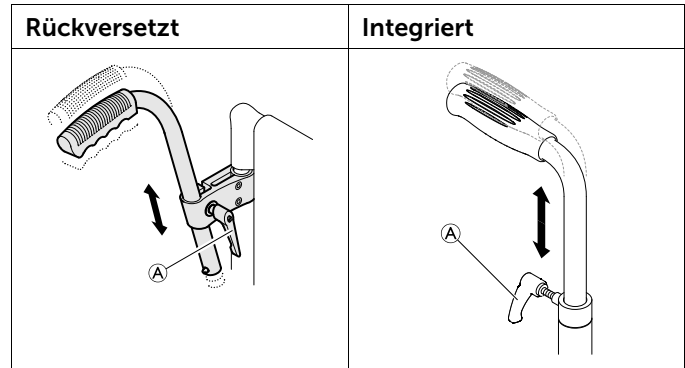
VORSICHT!

Wenn er nicht richtig eingerastet ist, kann der Schiebegriff möglicherweise versehentlich einklappen, während der Rollstuhl geschoben wird.

- Achten Sie darauf, dass der Schiebegriff richtig eingerastet ist.

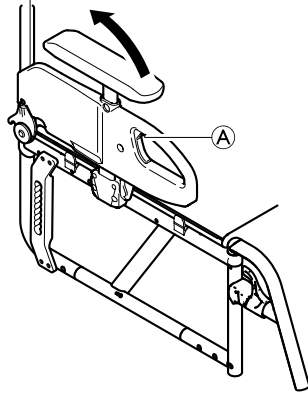
Höhenverstellbare Schiebegriffe

Die stufenlos höhenverstellbaren Schiebegriffe können von jedem Helfer auf eine für ihn komfortable Höhe eingestellt werden.



1. Um die Höhe der Schiebegriffe einzustellen, lösen Sie die Schraube (A), schieben Sie den Griff auf die gewünschte Höhe und ziehen Sie die Schraube wieder an.

3.7 Seitenlehne mit Verriegelungsmechanismus, höhenverstellbar, hochklappbar



Wegklappen

1. Drücken Sie auf den grauen Griff **A** und klappen Sie die Seitenlehne zurück.

Abnehmen

1. Klappen Sie die Seitenlehne zurück und ziehen Sie sie nach oben aus der Halterung an der Rückenlehne heraus.

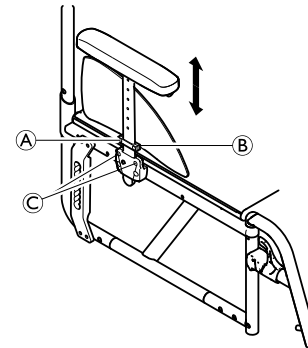
Befestigung

1. Setzen Sie die Seitenlehne von oben in die Halterung an der Rückenlehne ein.
2. Klappen Sie sie nach unten.

Anpassen der Höhe

1. Lösen Sie den Bolzen in der Mitte der Seitenlehne mithilfe eines Schraubenschlüssels.
2. Schieben Sie die Armlehne bis zur gewünschten Höhe nach oben oder unten.
3. Ziehen Sie die Schraube fest.
4. Nehmen Sie die Einstellung auf beiden Seiten vor.

3.8 Seitenlehne, stufenlos höhenverstellbar, nicht verriegelbar





WARNUNG!

Verletzungsrisiko

Die Seitenlehnen sind nicht verriegelt und können problemlos nach oben herausgezogen werden.

- Heben Sie den Rollstuhl nicht an den Seitenlehnen an und verschieben Sie ihn nicht damit.
- Verwenden Sie die Seitenlehnen nicht zum Transport, wenn Sie den Rollstuhl die Treppe hoch oder runter tragen.

Abnehmen

1. Ziehen Sie die Seitenlehne am Armpolster aus der Halterung.
2. Um einzustellen, wie leicht oder schwer sich die Seitenlehne aus der Halterung ziehen lässt, ziehen Sie die Schrauben © fester oder weniger fest an.

Befestigung

1. Drücken Sie die Seitenlehne in die Halterung.

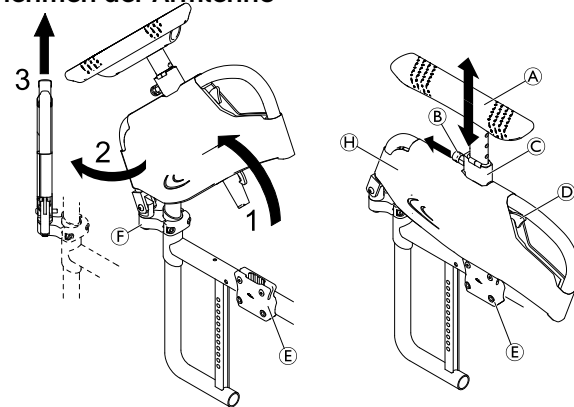
Anpassen der Höhe

1. Lösen Sie die Schraube ① an der Halteplatte ②.
2. Schieben Sie die Armlehne bis zur gewünschten Höhe nach oben oder unten.
3. Ziehen Sie die Schraube ① fest.
4. Nehmen Sie die Einstellung auf beiden Seiten vor.

3.9 Küschall-Armlehne

Diese Armlehnenoption wird in der entsprechenden Position verriegelt und kann nach hinten geklappt, nach außen gedreht und abgenommen werden. Das T-förmige Armlehnenpolster ist höhenverstellbar und wird auch an der entsprechenden Position verriegelt.

Abnehmen der Armlehne



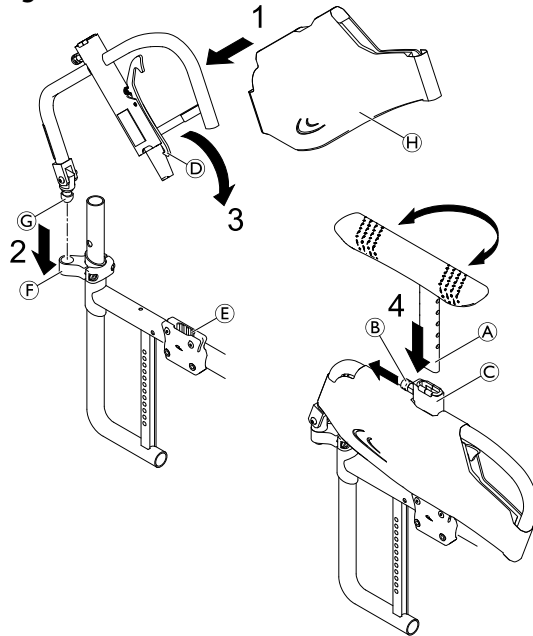
1. Den Entriegelungshebel ④ drücken und die Armlehnenbaugruppe nach oben aus der Armlehnenhalterung ⑤ herausdrehen.
2. Die Armlehnenbaugruppe 45° nach außen schwenken.
3. Die Armlehnenbaugruppe nach oben und aus dem Gelenk ⑥ herausziehen.

Abnehmen der Abdeckung


Die Abdeckung kann abgenommen und bei 30° C in der Maschine gewaschen werden.

1. Die Federbolzenverriegelung ⑥ herausziehen, das T-förmige Armlehnenpolster ① greifen und aus der Halterung ③ herausziehen.
2. Die Abdeckung ④ durch Öffnen der Klettverschlüsse an beiden Seiten von der Armlehnenbaugruppe abnehmen.

Anbringen der Armlehne



1. Falls noch nicht geschehen, die Armlehnenabdeckung ④ an der Armlehnenbefestigung anbringen.
2. Gelenkstift ③ der Armlehnenbaugruppe in das Gelenk ② einführen, bis es mit einem deutlich hörbaren Klickgeräusch einrastet.
3. Die Armlehnenbaugruppe nach unten in die Armlehnenhalterung ⑤ drehen, bis der Haken des Entriegelungshebels ④ mit einem deutlich hörbaren Klickgeräusch einrastet.
4. Die Federbolzenverriegelung ⑥ herausziehen und die Stange des T-förmigen Armlehnenpolsters ① bis zur gewünschten Höhe in die Halterung ③ einführen.

 Das T-förmige Armlehnenpolster kann auf Wunsch auch um 180° gedreht eingesetzt werden.

5. Die Federbolzenverriegelung lösen, damit die Stange des T-förmigen Armlehnenpolsters mit einem hörbaren Klickgeräusch im nächsten Loch einrasten kann.

Einstellen der Höhe

1. Die Federbolzenverriegelung ⑥ herausziehen und das Armlehnenpolster ① auf die gewünschte Höhe einstellen.
2. Die Federbolzenverriegelung lösen und mit einem hörbaren Klickgeräusch in das nächste Loch einrasten lassen.



WARNUNG!

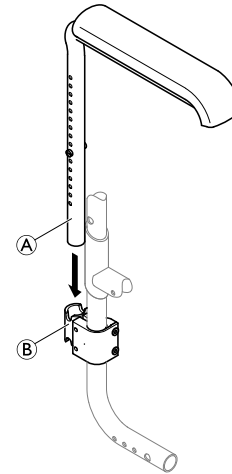
Verletzungsgefahr

Auch wenn die Armlehnen arretiert sind, sind sie nicht dafür vorgesehen, das Gewicht eines besetzten Rollstuhls zu tragen.

- Heben Sie den Rollstuhl niemals an den Armlehnen hoch.
- Verwenden Sie die Armlehnen nicht zum Transport, wenn Sie den Rollstuhl treppauf oder treppab tragen.

3.10 Röhrenförmige Armlehne

Die auf Wunsch erhältliche röhrenförmige Armlehne ist höhenverstellbar, abnehmbar, wegschwenkbar und gepolstert, jedoch nicht verriegelbar.



**WARNUNG!****Verletzungsgefahr**

Die Armlehnen sind nicht verriegelt und können problemlos nach oben herausgezogen werden.

- Heben Sie den Rollstuhl nicht an den Armlehnen an und schieben Sie ihn nicht damit.
- Verwenden Sie die Armlehnen nicht zum Transport, wenn Sie den Rollstuhl treppauf oder treppab tragen.

Abnehmen der röhrenförmigen Armlehne

1. Ziehen Sie die Armlehne **A** aus der Armlehnenhalterung **B** heraus.

Anbringen der röhrenförmigen Armlehne

1. Setzen Sie das Armlehnenrohr **A** in die Armlehnenhalterung **B** ein. Achten Sie darauf, dass die Arretierschraube in der Versenkung der Armlehnenhalterung liegt.

Einstellen der Höhe

Die Höhenverstellung der Armlehnen muss durch einen Fachhändler ausgeführt werden, da die Arretierschraube mit Schraubensicherungslack gesichert werden muss.

3.11 Anti-Kipp

Ein Anti-Kipp verhindert, dass der Rollstuhl nach hinten kippt.

**WARNUNG!****Gefahr des Umkippens**

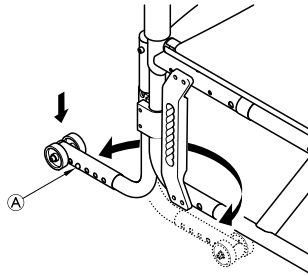
Falsch eingestellte oder nicht mehr funktionierende Anti-Kipps können zum Umkippen führen.

- Überprüfen Sie vor jeder Benutzung des Rollstuhls die Funktion des Anti-Kipps und lassen Sie es gegebenenfalls von einem Fachhändler einstellen.

**WARNUNG!****Gefahr des Umkippens**

Auf unebenem oder weichem Untergrund kann das Anti-Kipp in Schlaglöcher oder direkt in den Boden einsinken, wodurch seine Sicherungsfunktion eingeschränkt oder aufgehoben wird.

- Setzen Sie das Anti-Kipp nur beim Befahren von ebenem und festem Untergrund ein.



Aktivieren des Anti-Kipps

1. Drücken Sie das Anti-Kipp vollständig nach unten und drehen Sie es nach hinten, bis es einrastet.



WARNUNG!

Kippgefahr

Beim Befahren einer Stufe oder Kante kann das aktivierte Anti-Kipp hängen bleiben.
– Deaktivieren Sie stets das Anti-Kipp, bevor Sie über eine Stufe oder einen Bordstein fahren.

Deaktivieren des Anti-Kipps

1. Drücken Sie das Anti-Kipp vollständig nach unten und drehen Sie es nach vorne, bis es einrastet.

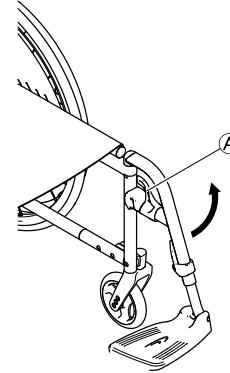
Einstellen der Höhe

1. Drücken Sie auf den Federstift (A) am Anti-Kipp und schieben Sie das äußere Teil in die gewünschte Position. Lassen Sie den Federstift im nächsten Loch wieder einrasten.



Sollten noch weitere Höhen- oder Positionsverstellungen notwendig sein, wenden Sie sich an Ihren Fachhändler.

3.12 Drehen der Beinstützen



Drehen

1. Betätigen Sie den Freigabehebel (A) und drehen Sie die Beinstützen nach außen.

Drehen nach vorne

1. Drehen Sie die Beinstütze nach vorne, bis sie einrastet.

Aushängen

1. Betätigen Sie den Freigabehebel (A).
2. Ziehen Sie die Beinstütze nach oben.

Einhängen

1. Hängen Sie die Beinstütze vorne am Rahmen ein und drehen Sie sie nach vorne, bis sie einrastet.


3.13 Reifen


Der ideale Fülldruck hängt vom Reifentyp ab:

In unten stehender Tabelle sind Richtwerte angegeben. Sollte der Reifen unten nicht aufgelistet sein, sehen Sie an

der Seite des Reifens nach. Der maximale Druck ist dort oftmals angegeben.

Reifen	Max. Druck		
	7 bar	700 kPa	101 psi
Querschnittsreifen	7 bar	700 kPa	101 psi
Schwalbe® Marathon Plus	10 bar	1000 kPa	145 psi
Schwalbe® One	10 bar	1000 kPa	145 psi
Schwalbe® Rightrun	10 bar	1000 kPa	145 psi
Vollgummireifen, Profil, grau	-	-	-
Vollgummireifen (Typ KIK), schwarz	-	-	-
Leichtes Vollgummirad	-	-	-

 Die Kompatibilität der oben aufgeführten Reifen hängt von der Konfiguration und/oder dem Modell des Rollstuhls ab.

 Bei einer Reifenpanne lassen Sie den Schlauch in einer geeigneten Werkstatt (Fahrradwerkstatt, Fahrradfachgeschäft usw.) fachmännisch austauschen.



Die Reifengröße ist an der Seitenwand des Reifens angegeben. Der Wechsel der entsprechenden Reifen muss von einem Fachhändler durchgeführt werden.



VORSICHT!

– Der Reifendruck muss in beiden Reifen gleich sein, um einen optimalen Fahrkomfort, die einwandfreie Funktion der Feststellbremsen und das mühelose Antreiben des Rollstuhls zu gewährleisten.

3.14 Sitzkissen

Für eine gleichmäßige Druckverteilung auf dem Sitz benötigen Sie ein geeignetes Kissen.



VORSICHT!

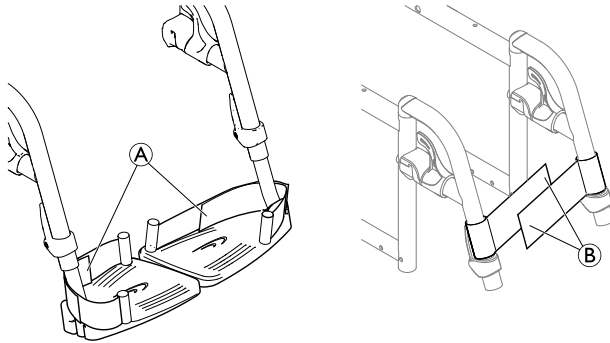
Das Einlegen eines Kissens in den Sitz ändert Ihre Sitzhöhe und kann Ihre Stabilität in allen Richtungen beeinträchtigen. Ein Wechsel des Kissens kann sich auf die Stabilität des Benutzers auswirken. Ändert sich die Dicke des Kissens, muss durch einen Fachhändler eine vollständige Einrichtung des Rollstuhls erfolgen.



Verwenden Sie ein Sitzkissen mit einer rutschfesten Unterseite oder Befestigungsbändern, damit das Kissen nicht verrutscht. Ein Befestigungsband ist bereits am Sitzbezug vormontiert.

3.15 Wadenband/Fersenschlaufe

Ein Wadenband und/oder Fersenschlaufen lassen sich an den Beinstützen des Rollstuhls anbringen, um eine bessere Position der Beine des Benutzers zu ermöglichen.



Einstellen der Fersenschlaufen

1. Stellen Sie die Fersenschlaufen ① mithilfe der Klettänder auf die gewünschte Tiefe ein.

Befestigen/Einstellen des Wadenbands

1. Klappen Sie den Rollstuhl vollständig auf.
2. Schließen Sie das Wadenband, indem Sie die Klettänder ② übereinander legen.

4 ZUBEHÖR

4.1 Haltegurt

Der Rollstuhl kann mit einem Haltegurt ausgestattet werden. Er verhindert, dass der Benutzer im Rollstuhl nach vorne rutscht oder aus dem Rollstuhl herausfällt. Der Haltegurt ist keine Positionierungsvorrichtung.

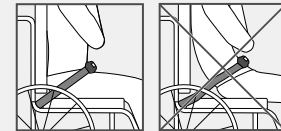


WARNUNG!

Gefahr von schweren Verletzungen/Strangulation

In einem losen Gurt kann der Benutzer nach unten rutschen, und es besteht die Gefahr der Strangulation.

- Der Haltegurt muss von einem qualifizierten Techniker montiert und von der verantwortlichen verordnenden Person angepasst werden.
- Es ist stets darauf zu achten, dass der Haltegurt eng am unteren Becken anliegt.
- Bei jeder Verwendung des Haltegurtes muss überprüft werden, ob er richtig passt. Eine Veränderung des Sitz- und/oder des Rückenwinkels, des Kissens oder sogar der Bekleidung kann einen Einfluss auf den Sitz des Gurtes haben.





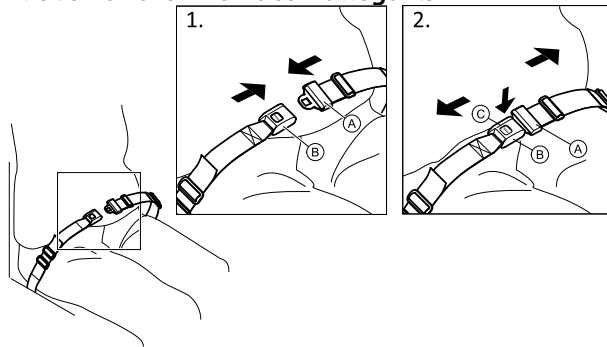
WARNUNG!

Gefahr von schweren Verletzungen beim Transport

In einem Fahrzeug muss der Benutzer in seinem Rollstuhl durch einen Sicherheitsgurt (3-Punkt-Gurt) gesichert werden. Ein Haltegurt ist als Rückhaltevorrückung nicht ausreichend.

- Beim Transport eines Rollstuhlbenutzers in einem Fahrzeug kann der Haltegurt als zusätzliche Sicherung, nicht jedoch als Ersatz für den 3-Punkt-Sicherheitsgurt dienen.

Schließen und Öffnen des Haltegurts



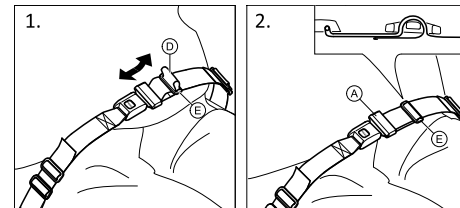
Achten Sie darauf, dass Sie im Stuhl ganz hinten sitzen, mit möglichst geradem und symmetrisch positioniertem Becken.

1. Zum Schließen schieben Sie die Zunge (A) in die Schnalle (B).
2. Zum Öffnen drücken Sie den mit PRESS beschrifteten Knopf (C) und ziehen Sie die Zunge (A) aus der Schnalle (B).

Längeneinstellung



Der Haltegurt hat die richtige Länge, wenn gerade noch eine flache Hand zwischen Körper und den angelegten Gurt passt.



1. Kürzen oder verlängern Sie die Schlaufe (D) nach Bedarf.
2. Führen Sie die Schlaufe (D) durch die Zunge (A) und die Kunststoffschnalle (E), bis die Schlaufe flach anliegt.

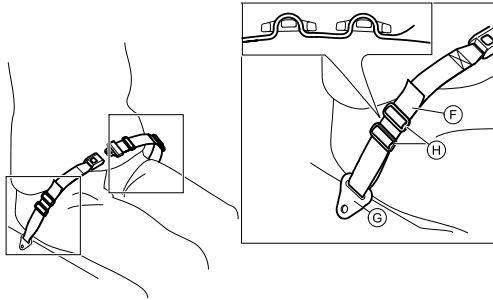
Wenn diese Einstellung nicht ausreicht, kann eine neue Anpassung des Haltegurts an seinen Befestigungen erforderlich sein.

Anpassung des Haltegurts an den Befestigungen



VORSICHT!

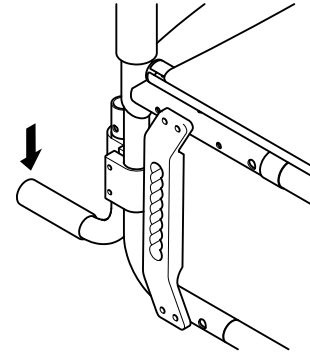
- Führen Sie die Schlaufe durch die beiden Kunststoffschnallen, damit sich der Gurt nicht löst.
- Nehmen Sie die Einstellungen auf beiden Seiten gleich vor, damit die Schnalle in einer mittigen Position verbleibt.
- Achten Sie darauf, dass sich der Gurt nicht in den Speichen eines Hinterrads verfängt.



1. Führen Sie die Schlaufe ⑥ durch die Befestigung am Rollstuhl ⑦ und dann durch BEIDE Kunststoffschnallen ⑧.

4.2 Kipphilfe

Mit der Kipphilfe kann eine Begleitperson den Rollstuhl leichter kippen, um z. B. eine Stufe zu befahren.



WARNUNG!

Gefahr des Umkippens

- Stellen Sie sicher, dass die Kipphilfe nicht über den Außendurchmesser des Hinterrads hinausragt.

1. Halten Sie den Rollstuhl an den Schiebegriffen fest.
2. Üben Sie mit dem Fuß Druck auf die Kipphilfe aus und halten Sie den Rollstuhl in der gekippten Position, bis Sie das Hindernis überwunden haben.

4.3 Luftpumpe

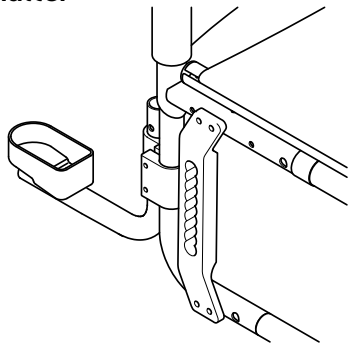
Die Luftpumpe ist mit einem universellen Ventilanschluss ausgestattet.

1. Heben Sie die Staubkappe vom Ventilanschluss ab.
2. Drücken Sie den Ventilanschluss auf das geöffnete Ventil am Rad und pumpen Sie das Rad auf.

4.4 Passivbeleuchtung

Sie können Reflektoren an den Hinterrädern befestigen.

4.5 Stockhalter



WARNUNG!

Gefahr des Umkippens

- Achten Sie darauf, dass der Stockhalter nicht über den Außendurchmesser des Hinterrads hinausragt.

1. Stellen Sie den Stock in die Halterung.
2. Sichern Sie den Stock oben an der Rückenlehne.

5 INBETRIEBNAHME

5.1 Sicherheitsinformationen

**VORSICHT!****Verletzungsgefahr**

- Überprüfen Sie vor dem Gebrauch des Rollstuhls seinen allgemeinen Zustand und die wichtigsten Funktionen (8.2 *Instandhaltungsplan, Seite 50*).

Der Rollstuhl wird Ihnen von Ihrem Fachhändler betriebsfertig bereitgestellt. Der Händler erklärt Ihnen die wichtigsten Funktionen und stellt sicher, dass der Rollstuhl an Ihre Bedürfnisse und Anforderungen angepasst ist.

Einstellungen der Achsstellung und der Vorderradsupporter müssen von einem Fachhändler vorgenommen werden.

Sollten Sie Ihren Rollstuhl zusammengeklappt erhalten, lesen Sie bitte Abschnitt 7.2 *Zusammenklappen und Auseinanderklappen des Rollstuhls, Seite 41*.

6 FAHREN MIT DEM ROLLSTUHL

6.1 Sicherheitsinformationen



WARNUNG!

Unfallgefahr

Ungleicher Reifendruck kann das Fahrverhalten stark beeinflussen.

- Überprüfen Sie den Reifendruck vor jeder Fahrt.



WARNUNG!

Gefahr durch Herausfallen aus dem Rollstuhl

Bei Verwendung zu kleiner Vorderräder kann der Rollstuhl an Bordsteinen oder in Rillen im Boden hängen bleiben.

- Achten Sie darauf, dass die Vorderräder für den Untergrund, den Sie befahren, geeignet sind.



VORSICHT!

Quetschgefahr

Zwischen Hinterrad und Radspritzschutz oder Feststellbremse kann ein schmaler Spalt vorhanden sein, bei dem die Gefahr besteht, sich die Finger einzuklemmen.

- Treiben Sie Ihren Rollstuhl ausschließlich über die Greifringe an.

In seltenen Fällen können die im Rollstuhl verwendeten Materialien Alarmmeldungen von Systemen zur Diebstahlsicherung and Metalldetektoren auslösen.

Systeme zur Diebstahlsicherung and Metalldetektoren

6.2 Bremsen während der Verwendung

Während Sie in Bewegung sind, bremsen Sie, indem Sie mit den Händen Kraft auf die Greifringe ausüben.



WARNUNG! **Gefahr des Umkippens**

Wenn Sie die Feststellbremsen während der Fahrt betätigen, können Sie die Fahrtrichtung möglicherweise nicht mehr kontrollieren, und der Rollstuhl kann unvermittelt zum Stillstand kommen. Dadurch kann es zu Zusammenstößen kommen, oder Sie könnten herausfallen.

- Betätigen Sie die Feststellbremsen niemals während der Fahrt.



WARNUNG! **Falfrisiko**

Wird der Rollstuhl durch einen an den Schiebegriffen ziehenden Helfer plötzlich verlangsamt, könnte der Benutzer herausfallen.

- Legen Sie immer den Haltegurt an, falls vorhanden.
- Stellen Sie sicher, dass Ihr Helfer eine individuelle Einweisung in die Begleitung besetzter Rollstühle erhalten hat.



VORSICHT!

Gefahr von Verbrennungen an den Händen

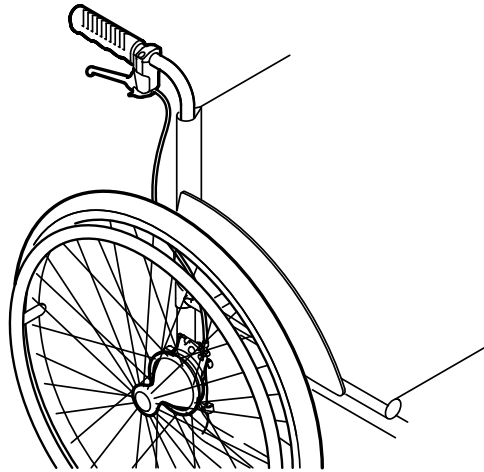
Wenn Sie längere Zeit bremsen, entsteht an den Greifringen große Reibungshitze (speziell bei MaxGrepp und Supergripp).

- Tragen Sie geeignete Handschuhe.

1. Halten Sie die Greifringe und drücken Sie gleichmäßig mit beiden Händen, bis der Rollstuhl zum Stillstand gekommen ist.

Bremsen mit einem Helfer

Mit einer Helferbremse (Trommelbremse) kann ein Helfer den Rollstuhl abbremsen. Die Helferbremse kann auch als Feststellbremse genutzt werden.



1. Ziehen Sie zum Bremsen den Bremshebel am Schiebegriff.
2. Ziehen Sie zum Parken fest am Bremshebel, bis die Sicherheitssperre einrastet.
3. Ziehen Sie zum Lösen der Helferbremse am Bremshebel und entriegeln Sie die Sicherheitssperre unterhalb des Bremshebels.

6.3 Ein- und Aussteigen



WARNUNG!

Gefahr des Umkippens

- Beim Umsetzen besteht erhöhte Kippgefahr.
- Steigen Sie nur dann ohne Unterstützung in den bzw. aus dem Rollstuhl, wenn Sie körperlich dazu in der Lage sind.
 - Positionieren Sie sich beim Umsetzen möglichst weit hinten im Sitz. Dies verhindert eine Beschädigung der Polsterung und verringert die Gefahr, dass der Rollstuhl nach vorne kippt.
 - Sicherstellen, dass beide Schwenkräder gerade zur Vorderseite weisen.



WARNUNG!

Gefahr des Umkippens

- Der Rollstuhl kann nach vorne kippen, wenn Sie sich auf die Fußauflage stellen.
- Stellen Sie sich beim Umsetzen in den bzw. aus dem Rollstuhl niemals auf die Fußauflage.



VORSICHT!

- Wenn Sie die Bremsen lösen oder beschädigen, kann der Rollstuhl unkontrolliert wegrollen.
- Stützen Sie sich beim Umsetzen in den bzw. aus dem Rollstuhl nicht auf den Bremsen ab.

! **WICHTIG!**

Der Radspritzschutz und die Armlehnen könnten beschädigt werden.

- Setzen Sie sich beim Umsetzen in den bzw. aus dem Rollstuhl niemals auf den Radspritzschutz oder die Armlehnen.



1. Fahren Sie mit dem Rollstuhl so nah wie möglich an den Platz, auf den Sie sich umsetzen möchten.
2. Stellen Sie die Feststellbremsen fest.
3. Entfernen Sie die Armlehnen oder klappen Sie sie hoch, damit sie nicht im Weg sind.
4. Nehmen Sie die Beinstützen ab oder schwenken Sie sie nach außen.
5. Setzen Sie die Füße auf den Boden.
6. Ergreifen Sie den Rollstuhl und – sofern erforderlich – auch ein festes Objekt in unmittelbarer Nähe.
7. Steigen Sie vorsichtig aus dem Rollstuhl.

6.4 Fahren und Lenken des Rollstuhls

Sie fahren und lenken den Rollstuhl mithilfe der Greifringe. Bevor Sie den Rollstuhl ohne einen Helfer fahren können, müssen Sie den Kippunkt Ihres Rollstuhls herausfinden.

**WARNUNG!****Kipprisiko**

Der Rollstuhl kann nach hinten kippen, wenn er nicht mit einer Anti-Kipp-Stütze ausgestattet ist. Beim Herausfinden des Kipppunkts muss ein Helfer unmittelbar hinter dem Rollstuhl stehen, um ihn im Falle des Umkippens auffangen zu können.

- Um das Umkippen des Rollstuhls zu vermeiden, sollten Sie eine Anti-Kippvorrichtung installieren.

**WARNUNG!****Kipprisiko**

Der Rollstuhl kann nach vorn umkippen.

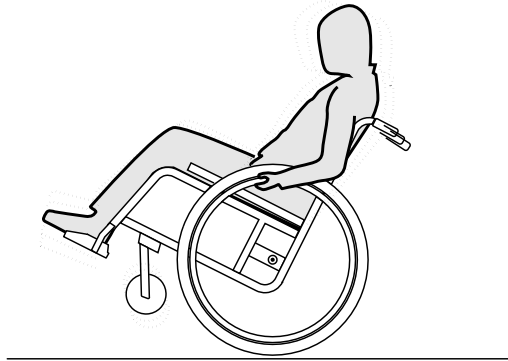
- Bei der Einrichtung Ihres Rollstuhls müssen Sie sein Verhalten hinsichtlich des Kippens nach vorn testen und Ihren Fahrstil entsprechend anpassen.

**VORSICHT!**

Eine an der Rückenlehne hängende schwere Last kann zu einer Verlagerung des Rollstuhlschwerpunkts führen.

- Ändern Sie Ihren Fahrstil entsprechend.

Herausfinden des Kipppunkts



1. Lösen Sie die Bremse.
2. Rollen Sie ein kurzes Stück rückwärts, ergreifen Sie beide Greifringe fest und führen Sie einen leichten Schub nach vorn aus.
3. Durch Gewichtsverlagerung und durch Lenken in die Gegenrichtungen mit den Greifringen können Sie den Kippunkt ermitteln.

6.5 Stufen und Absätze befahren



WARNUNG! **Sturzgefahr**

Beim Befahren von Stufen können Sie das Gleichgewicht verlieren und mit ihrem Rollstuhl kippen.

- Stufen wie Bordsteine und Absätze immer langsam und vorsichtig befahren.
- Keine Stufen befahren, die höher als 25 cm sind.



VORSICHT!

Ein aktiviertes Anti-Kipp verhindert, dass der Rollstuhl nach hinten gekippt werden kann.

- Anti-Kipp deaktivieren, bevor Stufen oder Absätze befahren werden.

Mit Begleitperson



Eine Stufe hinunter fahren

1. Fahren Sie den Rollstuhl gerade bis an die Kante und halten Sie die Greifringe.
2. Die Begleitperson hält beide Schiebegriffe fest, setzt einen Fuß an die Kipphilfe (falls montiert) und neigt den Rollstuhl nach hinten, so dass die Vorderräder vom Boden abheben.
3. Die Begleitperson hält den Rollstuhl in dieser Position, schiebt ihn vorsichtig die Stufe herunter und neigt den Rollstuhl nach vorne, bis die Vorderräder wieder den Boden berühren.

Eine Stufe hinauf fahren



WARNUNG!

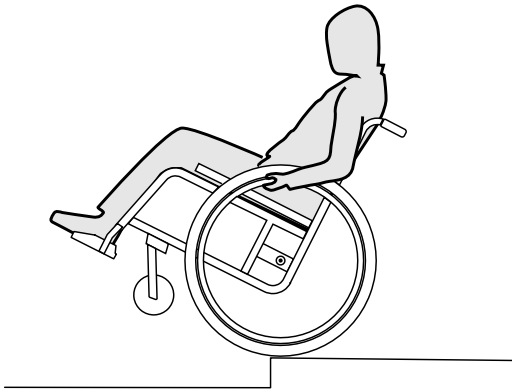
Gefahr schwerer Verletzungen

Wenn Sie häufig Stufen oder Bordsteine befahren, kann dies dazu führen, dass die Rückenlehne des Rollstuhls früher als erwartet durch Materialermüdung bricht. Es besteht die Gefahr, dass der Benutzer aus dem Rollstuhl fällt.

- Verwenden Sie stets eine Kipphilfe, wenn Sie Stufen oder Bordsteine befahren.

1. Die Begleitperson fährt den Rollstuhl rückwärts mit den Hinterrädern an die Kante.
2. Die Begleitperson neigt den Rollstuhl an beiden Schiebegriffen, so dass die Vorderräder vom Boden abheben und zieht die Hinterräder über die Kante, bis auch die Vorderräder abgestellt werden können.

Ohne Begleitperson



Eine Stufe hinunter fahren

1. Den Rollstuhl gerade bis an die Kante fahren, die Vorderräder anheben und das Gleichgewicht halten.
2. Langsam beide Hinterräder über die Kante abrollen. Dabei die Hände fest an den Greifringen halten, bis die Vorderräder wieder den Boden berühren.



WARNUNG!

Kippgefahr

Wenn ohne Begleitperson eine Stufe hinuntergefahren wird, kann der Rollstuhl nach hinten überkippen, falls er nicht beherrscht wird.

- Lernen Sie das Hinunterfahren einer Stufe zuerst mit Begleitperson.
- Lernen Sie auf den Hinterrädern zu balancieren, *6.4 Fahren und Lenken des Rollstuhls, Seite 33.*

6.6 Treppen befahren



WARNUNG! **Sturzgefahr**

Beim Befahren von Treppen können Sie das Gleichgewicht verlieren und mit ihrem Rollstuhl stürzen.

- Treppen mit mehr als einer Stufe grundsätzlich nur mit zwei Begleitpersonen befahren.



1. Treppen können überwunden werden, indem eine Stufe nach der anderen befahren wird, wie oben beschrieben. Die erste Begleitperson steht dabei hinter dem Rollstuhl und hält ihn an den Schiebegriffen. Die zweite Begleitperson umfasst einen festen Teil des Vorderrahmens und sichert so den Rollstuhl gegen vorne.

6.7 Rampen und Steigungen befahren



WARNUNG!

Gefahr durch unkontrollierte Fahrt

Beim Befahren von Steigungen oder Gefällen kann der Rollstuhl rückwärts, seitlich oder nach vorne kippen.

- Längere Steigungen grundsätzlich nur mit einer Begleitperson hinter dem Rollstuhl befahren.
- Seitliche Neigung vermeiden.
- Steigungen von mehr als 7° vermeiden.
- Ruckartige Richtungswechsel auf Steigungen vermeiden.



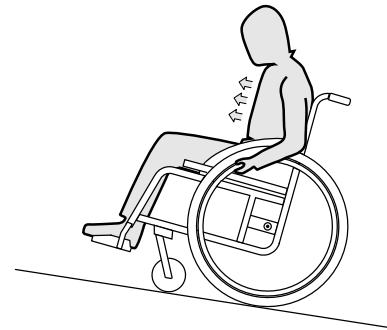
VORSICHT!

Auch auf leicht abschüssigem Gelände kann der Rollstuhl wegrollen, wenn er nicht über die Greifringe kontrolliert wird.

- Feststellbremsen aktivieren, wenn Sie mit Ihrem Rollstuhl auf abschüssigem Gelände stehen.

Aufwärts

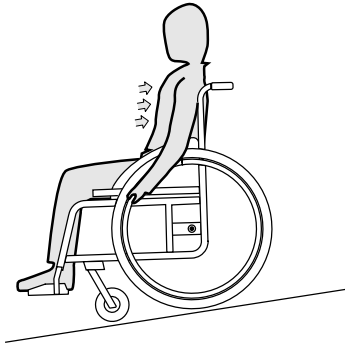
Um aufwärts zu fahren, müssen Sie in Schwung kommen, den Schwung halten und gleichzeitig die Richtung kontrollieren.



1. Oberkörper nach vorne beugen und den Rollstuhl mit schnellen, kräftigen Stößen an beiden Greifringen antreiben.

Abwärts

Beim Abwärts fahren ist es wichtig, die Richtung und vor allem die Geschwindigkeit zu kontrollieren.



VORSICHT!

Verbrennungsgefahr der Handflächen

Wenn über längere Zeit abgebremst wird, entsteht an den Greifringen sehr viel Reibungswärme (speziell MaxGrepp und Supergripp).

- Geeignete Handschuhe tragen.

1. Lehnen Sie sich zurück und lassen Sie die Greifringe vorsichtig durch die Hände gleiten. Sie sollten den Rollstuhl jederzeit durch Halten der Greifringe stoppen können.

6.8 Stabilität und Gleichgewicht beim Sitzen

Einige Tätigkeiten und Handlungen des Alltags machen es erforderlich, sich aus dem Rollstuhl herauszubeugen, nach vorne, seitlich oder nach hinten. Dies hat großen Einfluss auf die Stabilität des Rollstuhls. Um jederzeit Ihr Gleichgewicht halten zu können, beachten Sie Folgendes:

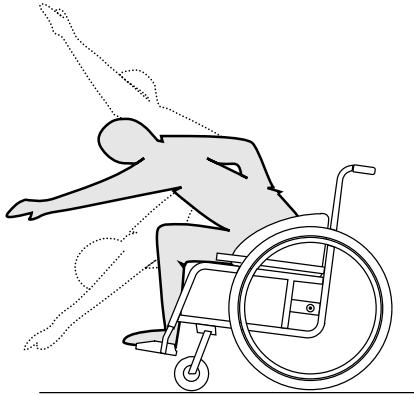
Nach vorne lehnen



WARNUNG!

Gefahr durch Herauskippen

- Wenn Sie sich nach vorne aus dem Rollstuhl lehnen, können Sie aus dem Rollstuhl fallen.
- Beugen Sie sich nie zu weit nach vorne und rutschen Sie nicht in ihrem Sitz nach vorne, um einen Gegenstand zu erreichen.
 - Beugen Sie sich nicht zwischen den Knien hindurch nach vorne, um etwas vom Boden aufzuheben.



1. Richten Sie die Vorderräder nach vorne aus. (Bewegen Sie hierzu Ihren Rollstuhl etwas nach vorne und anschließend wieder zurück.)
2. Stellen Sie beide Feststellbremsen fest.
3. Lehnen Sie sich nur soweit nach vorne, dass Ihr Oberkörper über den Vorderrädern bleibt.

Nach hinten greifen

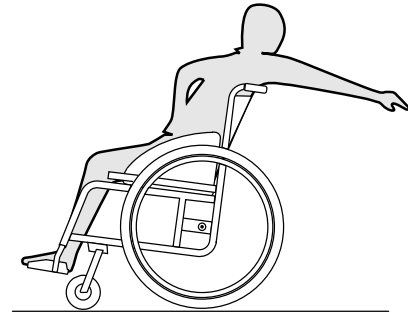


WARNUNG!

Gefahr durch Herauskippen

Wenn Sie sich zu weit nach hinten lehnen, können Sie mit dem Rollstuhl kippen.

- Lehnen Sie sich nicht über die Rückenlehne hinaus.
- Benutzen Sie eine Antikipp-Vorrichtung.



1. Richten Sie die Vorderräder nach vorne aus. (Bewegen Sie hierzu Ihren Rollstuhl etwas nach vorne und anschließend wieder zurück.)
2. Stellen Sie die Feststellbremsen nicht fest.
3. Greifen Sie nur soweit nach hinten wie es möglich ist ohne die Sitzposition zu verändern.

7 TRANSPORT

7.1 Sicherheitsinformationen



WARNUNG!

Es besteht Verletzungsgefahr, wenn der Rollstuhl nicht ordnungsgemäß gesichert wird.

Herumfliegende Rollstuhlteile können bei einem Unfall, einer Notbremsung usw. schwere Verletzungen verursachen.

- Beim Transportieren des Rollstuhls immer die Hinterräder abnehmen.
- Alle Komponenten des Rollstuhls sicher im Fahrzeug befestigen, um zu verhindern, dass sich Teile während des Transports lösen.



WICHTIG!

Übermäßiger Verschleiß und Abrieb können die Stärke tragfähiger Teile beeinträchtigen.

- Ziehen Sie den Rollstuhl nicht ohne montierte Räder über scheinende Oberflächen (z. B. Ziehen des Rahmens über Asphalt).

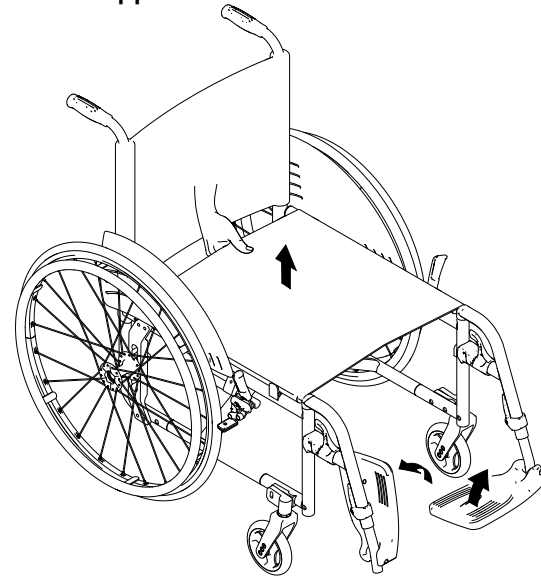
7.2 Zusammenklappen und Auseinanderklappen des Rollstuhls



WICHTIG!

- Beim Zusammenklappen und Auseinanderklappen des Rollstuhls darf der Rücken des Rollstuhls nicht heruntergeklappt sein.

Zusammenklappen des Rollstuhls



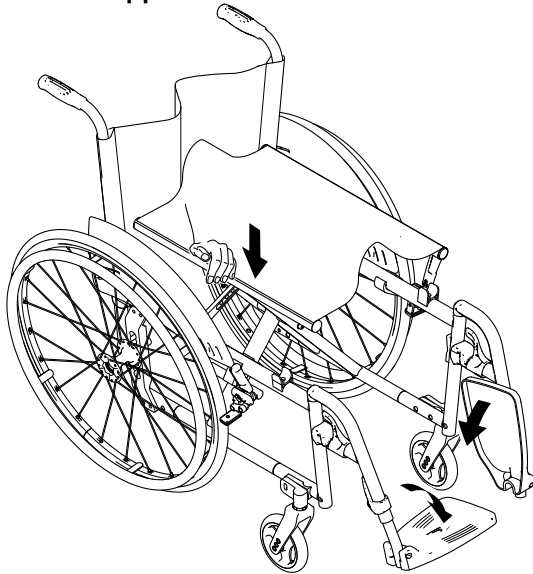


WICHTIG!

– Entriegeln Sie – sofern vorhanden – vor dem Zusammenklappen des Rollstuhls die Stabilisierstrebe.

1. Entfernen Sie das Sitzkissen, sofern vorhanden.
2. Klappen Sie die Fußauflagen hoch.
3. Ziehen Sie den Sitzbezug nach oben.
4. Wenn der Rollstuhl mit einem einklappbaren Rückenteil ausgestattet ist, können Sie die Rückenlehne nun nach unten klappen.

Auseinanderklappen des Rollstuhls



VORSICHT!

Einklemmgefahr für die Finger

Es besteht die Gefahr, dass Sie Ihre Finger zwischen der Sitzkante und dem Rahmen einklemmen.

– Umklammern Sie die Sitzkante nie mit den Fingern.

1. Stellen Sie den Rollstuhl neben sich.
2. Wenn die Rückenlehne heruntergeklappt ist, klappen Sie sie hoch.
3. Wenn möglich, kippen Sie den Rollstuhl behutsam in Ihre Richtung.
4. Drücken Sie mit der flachen Hand auf die Ihnen am nächsten liegende Sitzkante, sodass die Sitzfläche ganz flach wird.
5. Setzen Sie den Rollstuhl wieder vollständig auf den Boden auf und überprüfen Sie, ob sich die Sitzkanten auf beiden Seiten in den Führungskomponenten befinden.
6. Klappen Sie die Fußauflagen herunter.

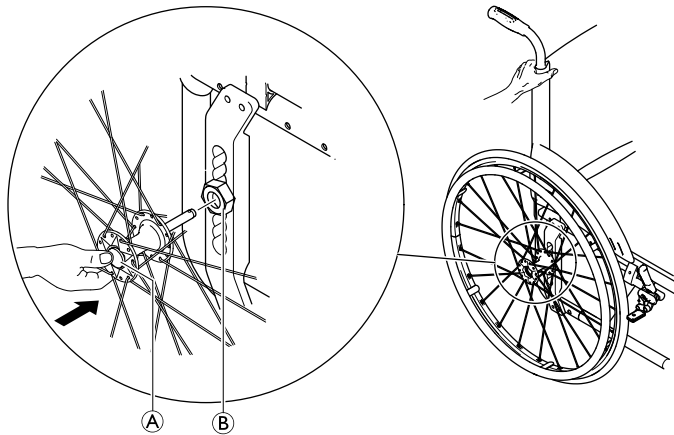
7.3 Abnehmen und Anbringen der Hinterräder



WARNUNG! **Gefahr des Umkippens**

Wenn die Steckachse eines Hinterrads nicht vollständig eingerastet ist, kann sich das Rad während der Fahrt lösen. Dies kann zum Umkippen führen.

- Vergewissern Sie sich nach jedem Anbauen eines Rads, dass die Steckachsen vollständig eingerastet sind.



Abbauen der Hinterräder

1. Lösen Sie die Feststellbremsen.
2. Halten Sie den Rollstuhl mit einer Hand in aufrechter Position.

3. Fassen Sie mit der anderen Hand das Rad durch den äußeren Speichenkranz um die Radnabe.
4. Drücken Sie mit dem Daumen auf den Steckachsen-Knopf **A**. Halten Sie ihn gedrückt und ziehen Sie das Rad aus der Spannhülse **B**.

Anbringen der Hinterräder

1. Lösen Sie die Feststellbremsen.
2. Halten Sie den Rollstuhl mit einer Hand in aufrechter Position.
3. Fassen Sie mit der anderen Hand das Rad durch den äußeren Speichenkranz um die Radnabe.
4. Drücken Sie mit dem Daumen auf den Steckachsen-Knopf **A** und halten Sie ihn gedrückt.
5. Führen Sie die Achse bis zum Anschlag in die Spannhülse **B**.
6. Lassen Sie den Steckachsen-Knopf los und vergewissern Sie sich, dass das Rad fest sitzt.

7.4 Transport eines besetzten Rollstuhls in einem Fahrzeug

Auch bei ordnungsgemäßer Sicherung des Rollstuhls und Einhaltung der folgenden Richtlinien besteht Verletzungsgefahr für die Fahrzeuginsassen, wenn es zu einer Kollision oder einer Notbremsung kommt. Daher empfiehlt Invacare dringend, den Rollstuhlbenutzer auf den Fahrzeugsitz umzusetzen und den Gurt anzulegen. Der Rollstuhl (Konstruktion, Rahmen oder Teile) oder Teile davon dürfen nicht ohne schriftliche Genehmigung von Invacare modifiziert oder ausgetauscht werden. Der Rollstuhl wurde erfolgreich auf Einhaltung der Anforderungen nach ISO 7176-19 geprüft.



WARNUNG!

Gefahr schwerer, möglicherweise zum Tode führender Verletzungen

Um den Rollstuhl als Sitz in einem Fahrzeug verwenden zu können, muss die Rückenhöhe mindestens 400 mm betragen.

Für den Transport eines besetzten Rollstuhls in einem Fahrzeug muss im Fahrzeug ein Rückhaltesystem installiert sein. Rollstuhl-Befestigungs- und Insassenrückhaltesysteme müssen nach ISO 10542-1 zugelassen sein. Weitere Informationen zum Erwerb und zur Installation eines zugelassenen kompatiblen Rückhaltesystems erhalten Sie bei Ihrem Invacare-Vertreter oder Fachhändler vor Ort.



WARNUNG!

Wenn das Umsetzen des Rollstuhlbenutzers auf einen Fahrzeugsitz aus welchem Grund auch immer nicht möglich ist, kann der Rollstuhl als Sitz im Fahrzeug verwendet werden, sofern die folgenden Verfahren und Richtlinien eingehalten werden. Zu diesem Zweck muss ein Transport-Kit (optional) am Rollstuhl angebracht werden.

- Der Rollstuhl muss im Fahrzeug mit einem 4-Punkt-Rückhaltesystem gesichert werden.
- Der Benutzer muss mit einem am Fahrzeug befestigten 3-Punkt-Personenrückhaltesystem gesichert werden.



WARNUNG!

Sicherheitsgurte dürfen nur verwendet werden, wenn das Gewicht des Rollstuhlbenutzers 22 kg oder mehr (ISO-7176-19) beträgt.

- Der Rollstuhl darf nicht als Sitz in einem Fahrzeug verwendet werden, wenn das Benutzergewicht unter 22 kg liegt.

**WARNUNG!**

- Wenden Sie sich vor der Fahrt an das Beförderungsunternehmen und fordern Sie Informationen zur Verfügbarkeit der nachstehend genannten erforderlichen Ausrüstung an.
- Stellen Sie sicher, dass um den Rollstuhl und den Benutzer ausreichend Freiraum gelassen wird, damit der Benutzer nicht mit anderen Fahrzeuginsassen, ungepolsterten Fahrzeugteilen, Rollstuhlzubehör oder Verankerungspunkten des Rückhaltesystems in Kontakt kommt.

**WARNUNG!**

- Stellen Sie sicher, dass die Sicherungspunkte am Rollstuhl nicht beschädigt sind und dass die Feststellbremsen einwandfrei funktionieren.
- Es empfiehlt sich, für den Transport pannensichere Reifen zu verwenden, um Probleme mit der Bremse aufgrund reduzierten Reifendrucks zu vermeiden.

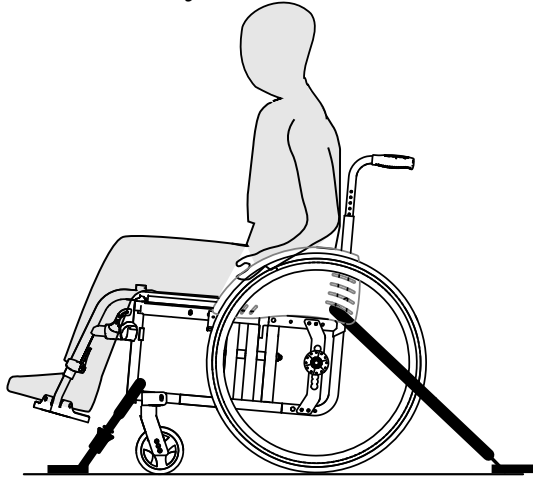
**WARNUNG!**

- Rollstuhlkomponenten und Zubehörteile, die sich während einer Kollision oder eines plötzlichen Halts lösen, können Verletzungen oder Sachschäden verursachen.
- Stellen Sie sicher, dass alle lösbaren und abnehmbaren Komponenten und Zubehörteile vom Rollstuhl abgenommen und sicher im Fahrzeug verstaut werden.
 - Es ist äußerst wichtig, den Rollstuhl nach einem Unfall, einer Kollision o. Ä. von einem Fachhändler prüfen zu lassen.

**WICHTIG!**

- Es wird empfohlen, eine Schulung zur ordnungsgemäßen Verwendung eines Rückhaltesystems zu absolvieren.
- Lesen Sie die Gebrauchsanweisung des jeweiligen Rückhaltesystems durch.
 - Die folgenden Abbildungen können je nach verwendetem Rückhaltesystem eine etwas davon abweichende Ansicht zeigen.

Sichern des Rollstuhls mit einem 4-Punkt-Rückhaltesystem



WARNUNG!

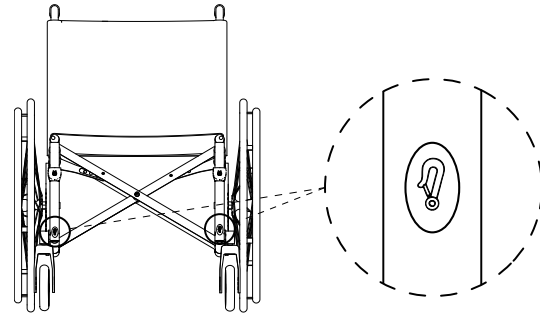
- Platzieren Sie den besetzten Rollstuhl so, dass der Benutzer in Fahrtrichtung blickt.
- Stellen Sie die Feststellbremsen des Rollstuhls fest.
- Aktivieren Sie die Anti-Kipps (falls vorhanden).

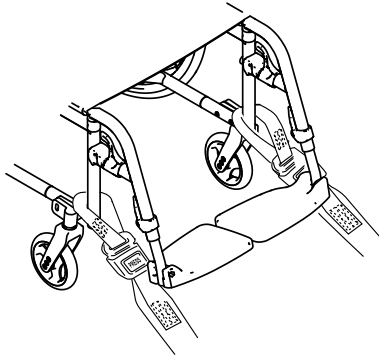
Die Sicherungspunkte am Rollstuhl, an denen die Gurte des Rückhaltesystems angebracht werden müssen, sind mit Karabinerhaken-Symbolen gekennzeichnet (siehe

folgende Abbildungen und Abschnitt 2.3 *Schilder und Symbole auf dem Produkt, Seite 9*).

1. Sichern Sie den Rollstuhl mithilfe der vorderen und hinteren Gurte des 4-Punkt-Rückhaltesystems an den am Fahrzeug angebrachten Schienen. Lesen Sie die Gebrauchsanweisung zum jeweiligen 4-Punkt-Rückhaltesystem durch.

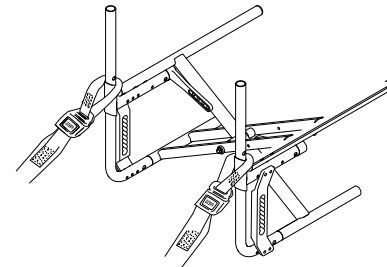
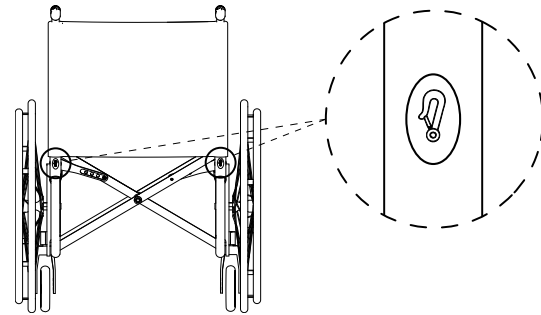
Vordere Sicherungspunkte für Gurte:





1. Befestigen Sie die vorderen Gurte wie in den beiden vorstehenden Abbildungen gezeigt oberhalb der Schwenkradhalterungen (siehe Lage der Befestigungsmarkierungen).
2. Befestigen Sie die vorderen Gurte am Schienensystem. Halten Sie sich dabei an die vom Sicherheitsgurthersteller empfohlene Vorgehensweise.
3. Lösen Sie die Feststellbremsen und spannen Sie die vorderen Gurte, indem Sie – hinter dem Rollstuhl stehend – den Rollstuhl nach hinten ziehen.
4. Stellen Sie die Feststellbremsen wieder fest.

Hintere Sicherungspunkte für Karabinerhaken:



1. Befestigen Sie die hinteren Gurte wie in den beiden vorstehenden Abbildungen gezeigt direkt über dem oberen Hinterrahmenrohr am Hinterrahmen (siehe Lage der Befestigungsmarkierungen).
2. Befestigen Sie die hinteren Gurte am Schienensystem. Halten Sie sich dabei an die vom Sicherheitsgurthersteller empfohlene Vorgehensweise.
3. Ziehen Sie die Gurte fest.



WICHTIG!

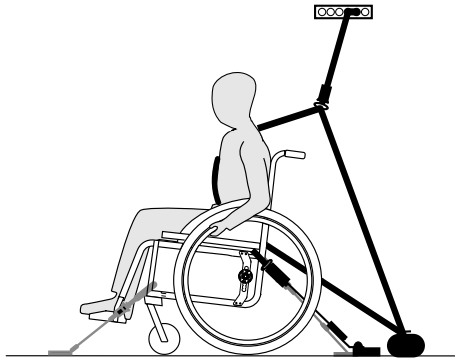
- Die Karabinerhaken müssen mit einem rutschfesten Material umhüllt sein, um ein seitliches Verrutschen an der Achse zu verhindern.



WICHTIG!

- Stellen Sie sicher, dass die Verschlussriegel auf beiden Seiten vollständig eingekuppelt sind und sich an derselben Position des Schienenabschnitts befinden.
- Stellen Sie sicher, dass der Winkel zwischen den Schienen und den Gurten 40° bis 45° beträgt.

Anlegen des 3-Punkt-Personenrückhaltesystems



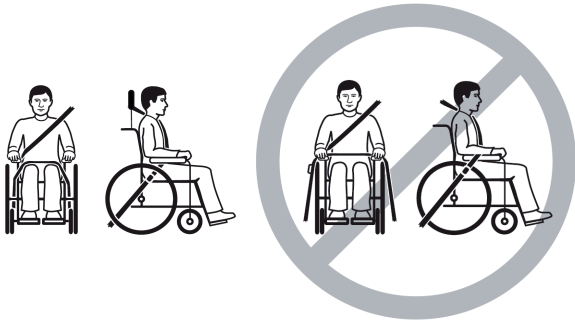
WICHTIG!

Die vorstehende Abbildung kann je nach verwendetem Rückhaltesystem abweichen.



WARNUNG!

- Stellen Sie sicher, dass das 3-Punkt-Personenrückhaltesystem so eng wie möglich um den Körper des Benutzers geführt wird, ohne den Benutzer einzuengen und ohne dass Teile verdreht sind.
- Stellen Sie sicher, dass das 3-Punkt-Personenrückhaltesystem nicht durch Teile des Rollstuhls (z. B. Armlehnen oder Räder) vom Körper des Benutzers ferngehalten wird.
- Stellen Sie sicher, dass das Personenrückhaltesystem vom Benutzer direkt zum Verankerungspunkt führt und nicht um Fahrzeugteile, Rollstuhlkomponenten oder Zubehör liegt.
- Stellen Sie sicher, dass der Beckengurt genau über das Becken des Benutzers geführt wird und nicht in die Bauchgegend hochrutschen kann.
- Stellen Sie sicher, dass der Benutzer die Not-Entriegelung ohne Hilfe erreichen kann.

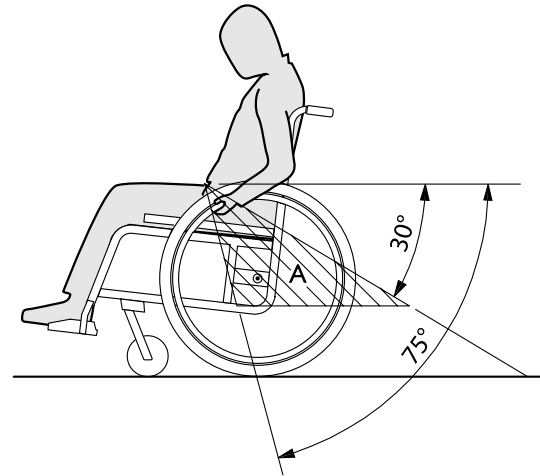


1. Bringen Sie das 3-Punkt-Personenrückhaltesystem entsprechend der Gebrauchsanweisung des verwendeten 3-Punkt-Rückhaltesystems an.



WICHTIG!

- Führen Sie den Beckengurt des 3-Punkt-Personenrückhaltesystems niedrig um das Becken, sodass der Winkel des Beckengurts innerhalb des bevorzugten Bereichs (A) zwischen 30° und 75° zur Horizontalen liegt. Steilere Winkel sind zu bevorzugen, der Winkel darf jedoch in keinem Fall 75° überschreiten.



8 INSTANDHALTUNG

8.1 Sicherheitsinformationen



WARNUNG!

Manche Materialien unterliegen im Laufe der Zeit einer natürlichen Alterung. Dieser Umstand kann zu einer Beschädigung von Komponenten des Rollstuhls führen.

- Der Rollstuhl sollte mindestens einmal im Jahr bzw. nach längerer Nichtverwendung durch einen Fachhändler überprüft werden.



Ihr küschall-Fachhändler unterstützt Sie gerne bei der Durchführung der regelmäßigen Instandhaltungsmaßnahmen. Die küschall-Vertretung Ihres Landes (am Ende dieses Dokuments aufgeführt) nennt Ihnen gerne einen autorisierten Fachhändler in Ihrer Nähe.

8.2 Instandhaltungsplan

Um den jederzeit sicheren und zuverlässigen Betrieb sicherzustellen, müssen Sie regelmäßig die folgenden Überprüfungen und Instandhaltungsmaßnahmen durchführen oder durchführen lassen.

	Wöchent- lich	Monatlich	Jährlich
Prüfen des Reifendrucks	x		
Prüfen des richtigen Sitzes der Hinterräder	x		
Prüfen des Haltegurts	x		
Sichtkontrolle		x	
Prüfen der Vorderräder		x	
Prüfen der Schrauben		x	
Prüfen der Speichen		x	
Prüfen der Feststellbremsen		x	
Überprüfung des Rollstuhls durch einen Fachhändler			x

Prüfen des Reifendrucks

1. Prüfen des Reifendrucks



Weitere Informationen finden Sie im Abschnitt „Reifen“.

2. Pumpen Sie die Reifen auf den erforderlichen Druck auf.
3. Prüfen Sie gleichzeitig das Reifenprofil.
4. Wechseln Sie die Reifen, falls erforderlich.

Prüfen des richtigen Sitzes der Hinterräder

1. Ziehen Sie am Hinterrad, um zu überprüfen, ob die Steckachse richtig sitzt. Das Rad darf sich nicht lösen.
2. Entfernen Sie Verschmutzungen und Ablagerungen, wenn die Hinterräder nicht ordnungsgemäß einrasten. Lassen Sie die Steckachsen von einem Fachhändler neu montieren, wenn das Problem weiterhin besteht.

Prüfen des Haltegurts

1. Überprüfen Sie, ob der Haltegurt richtig eingestellt ist.



WICHTIG!

- Lose Haltegurte müssen von einem Fachhändler nachjustiert werden.
- Beschädigte Haltegurte müssen von einem Fachhändler ausgetauscht werden.
- Haltegurte müssen immer von einem Fachhändler eingebaut werden.

Sichtkontrolle

1. Überprüfen Sie den Rollstuhl auf lockere Teile, Brüche oder andere Schäden.
2. Sollten Sie derartige Schäden feststellen, so lassen Sie den Rollstuhl sofort durch einen Fachhändler überprüfen.

Prüfen der Vorderräder

1. Prüfen Sie den freien Lauf der Vorderräder.
2. Entfernen Sie sämtliche Verschmutzungen und Haare von den Vorderradlagern.
3. Defekte oder verschlissene Vorderräder müssen durch einen Fachhändler ausgetauscht werden.

Prüfen der Schrauben

Schrauben können sich im ständigen Betrieb lockern.

1. Überprüfen Sie den festen Sitz der Schrauben (an Fußauflage, Sitzbezug, Seiten, Rückenlehne, Rahmen, Sitzmodul).
2. Ziehen Sie lockere Schrauben mit dem vorgesehenen Drehmoment fest. Nähere Angaben hierzu können Sie dem Servicehandbuch entnehmen, das im Internet unter „www.kuschall.com“ verfügbar ist.



WICHTIG!

- Sicherheitsmuttern und -schrauben verlieren durch wiederholtes Lösen und Anziehen ihre Wirksamkeit.
 - Sicherheitsmuttern und -schrauben müssen durch einen Fachhändler ausgetauscht werden.

Prüfen der Speichenspannung

Die Speichen dürfen nicht lose oder verzogen sein.

1. Lose Speichen müssen durch einen Fachhändler angezogen werden.
2. Gebrochene Speichen müssen durch einen Fachhändler ausgetauscht werden.

Prüfen der Feststellbremsen

1. Prüfen Sie die korrekte Position der Feststellbremsen. Die Feststellbremse ist richtig eingestellt, wenn die Bremsbacke den Reifen bei Betätigung der Bremse einige Millimeter eindrückt.
2. Wenn Sie feststellen, dass die Einstellung nicht stimmt, lassen Sie die Feststellbremse durch einen Fachhändler richtig einstellen.

! WICHTIG!

Die Feststellbremsen müssen nach einem Austausch oder einer Änderung der Position der Hinterräder neu eingestellt werden.

Überprüfung nach einem schweren Aufprall oder harten Stoß

! WICHTIG!

Der Rollstuhl kann bei einem schweren Aufprall oder harten Stoß optisch nicht erkennbare Schäden erleiden.

- Lassen Sie den Rollstuhl nach einem schweren Aufprall oder einem harten Stoß unbedingt durch einen Fachhändler überprüfen.

Reparatur oder Wechsel eines Schlauchs

1. Nehmen Sie das Hinterrad ab und lassen Sie die Luft aus dem Schlauch.
2. Heben Sie mithilfe eines Fahrrad-Reifenhebers eine Reifenwand von der Felge ab. Verwenden Sie hierfür keine scharfen oder spitzen Gegenstände wie einen Schraubendreher, da diese den Schlauch beschädigen könnten.
3. Ziehen Sie den Schlauch aus dem Reifen.
4. Reparieren Sie den Schlauch mit einem Fahrradschlauch-Reparaturkit oder ersetzen Sie ihn, falls erforderlich.
5. Pumpen Sie den Schlauch leicht auf, bis er Form annimmt.
6. Führen Sie das Ventil durch das Ventilloch der Felge und setzen Sie den Schlauch in den Reifen ein (der Schlauch sollte faltenfrei im Reifen liegen).
7. Heben Sie die Reifenwand über die Felgenkante. Beginnen Sie mit dem Aufsetzen des Reifens auf die Felge am Ventil. Verwenden Sie dazu einen Fahrrad-Reifenheber. Kontrollieren Sie dabei entlang des gesamten Umfangs, dass der Schlauch nicht zwischen Reifen und Felge eingeklemmt ist.
8. Pumpen Sie den Reifen auf den maximalen Reifendruck auf. Kontrollieren Sie, ob keine Luft aus dem Reifen austritt.

Ersatzteile



Alle Ersatzteile sind über einen küschall-Fachhändler zu beziehen. Auf unserer Website www.kuschall.com befindet sich eine aktuelle Ersatzteilliste.

8.3 Reinigung

Bei regelmäßiger Reinigung kann dieser Rollstuhl mehrere Jahre genutzt werden.

! WICHTIG!

Sand und Salzwasser können die Radlager beschädigen. Stahlbauteile können bei beschädigter Oberfläche rosten.

- Setzen Sie den Rollstuhl daher nur kurzzeitig Sand und Salzwasser aus und reinigen Sie ihn nach jeder Fahrt zum Strand.

! WICHTIG!

- Verwenden Sie keine aggressiven Reinigungsmittel mit scheuernden Substanzen und keinen Hochdruckreiniger. Verwenden Sie zudem keinesfalls Säuren, Laugen oder Lösungsmittel wie Aceton oder Nitroverdünnung.
- Zur Reinigung reichen ausschließlich haushaltsübliche Reinigungsmittel.

1. Wischen Sie Polster und Metallteile mit einem feuchten Tuch ab.
2. Wurde der Rollstuhl nass, trocknen Sie ihn sorgfältig mit einem Tuch ab.
3. Entfernen Sie Schmutz immer möglichst bald mit einem feuchten Tuch und trocknen Sie den Rollstuhl danach ab.



Durch regelmäßige Reinigung werden lose oder abgenutzte Teile entdeckt und ein störungsfreier Betrieb des Rollstuhls gewährleistet. Für eine gute und sichere Funktion muss Ihr Rollstuhl genauso gepflegt werden wie jedes andere Fahrzeug. Bei stark verschmutzten Polstern oder beschädigten Oberflächen wenden Sie sich an einen qualifizierten Fachhändler.

Reinigen der Polster

Angaben zur Reinigung der Polster finden Sie auf dem Schild an Sitz, Polster und Rückenlehnenbezug.

Reinigen der Metalloberflächen

Metalloberflächen sind mit warmem Wasser und einem weichen Tuch mit einem schonenden Reinigungsmittel abzuwischen.

1. Wischen Sie mit einem feuchten Tuch von oben nach unten.
2. Trocknen Sie die Oberfläche danach mit einem trockenen Tuch ab.

Politur und Autowachs eignen sich zum Entfernen von Abriebstellen und zum Polieren.

Reinigen der Kunststoffoberflächen

Kunststoffoberflächen sind mit warmem Wasser und einem weichen Tuch mit einem schonenden Reinigungsmittel abzuwischen.



WICHTIG!

– Zur Reinigung von Kunststoffoberflächen keine Lösungsmittel oder Küchenreiniger verwenden.

1. Gründlich mit heißem Wasser abspülen
2. Trocknen Sie die Oberfläche danach mit einem trockenen Tuch ab.

8.4 Desinfektion

Der Rollstuhl kann durch Besprühen oder Abwischen mit einem getesteten und zugelassenen Desinfektionsmittel desinfiziert werden.



Das Robert-Koch-Institut stellt eine Liste aktuell zugelassener Desinfektionsmittel unter www.rki.de bereit.

9 NACH DEM GEBRAUCH

9.1 Lagerung



WICHTIG!

- Gefahr einer Beschädigung des Produkts
- Das Produkt nicht in der Nähe von Wärmequellen lagern.
 - Niemals andere Gegenstände auf dem Rollstuhl lagern.
 - Den Rollstuhl im Innenbereich in trockener Umgebung lagern.
 - Die Temperaturbegrenzung in Kapitel 11.2 *Umgebungsbedingungen, Seite 60* beachten.

Nach längerer Lagerung (länger als vier Monate) muss der Rollstuhl inspiziert werden. Beachten Sie hierzu die Angaben in Kapitel 8 *Instandhaltung, Seite 50*.

9.2 Wiedereinsatz

Der Rollstuhl ist für die Wiederverwendung geeignet. Die folgenden Maßnahmen sollten ergriffen werden:

- Reinigung und Desinfektion (8.3 *Reinigung, Seite 53* und 8.4 *Desinfektion, Seite 54* in diesem Handbuch)
- Inspektion (8.2 *Instandhaltungsplan, Seite 50* in diesem Handbuch)
- Die Einstellung des Rollstuhls auf den neuen Benutzer muss gemäß Servicedokumentation (erhältlich bei der küschall-Vertretung in Ihrem Land) erfolgen.

9.3 Informationen zur Entsorgung

Entsorgen Sie den Rollstuhl umweltgerecht. Die Entsorgung unterliegt nationalen und örtlichen Vorschriften.



Informationen zur ordnungsgemäßen Entsorgung erhalten Sie bei Ihrem Fachhändler oder bei den Abfallentsorgungsunternehmen in Ihrer Stadt oder Gemeinde.

10 PROBLEMBEHANDLUNG

10.1 Sicherheitsinformationen

Tägliche Nutzung, Anpassungen oder veränderte Anforderungen können zu Defekten am Rollstuhl führen. Die nachstehende Tabelle erläutert, wie Sie Defekte identifizieren und beheben können.



VORSICHT!

- Wenden Sie sich sofort an Ihren Fachhändler, wenn Sie einen Defekt am Rollstuhl feststellen (z. B. eine deutlich veränderte Handhabung).



WICHTIG!

- Manche der aufgeführten Maßnahmen müssen von einem autorisierten Fachhändler ausgeführt werden. Diese sind entsprechend gekennzeichnet. Wir empfehlen, *alle* Anpassungen von einem Fachhändler ausführen zu lassen.

10.2 Erkennen und Beheben von Mängeln

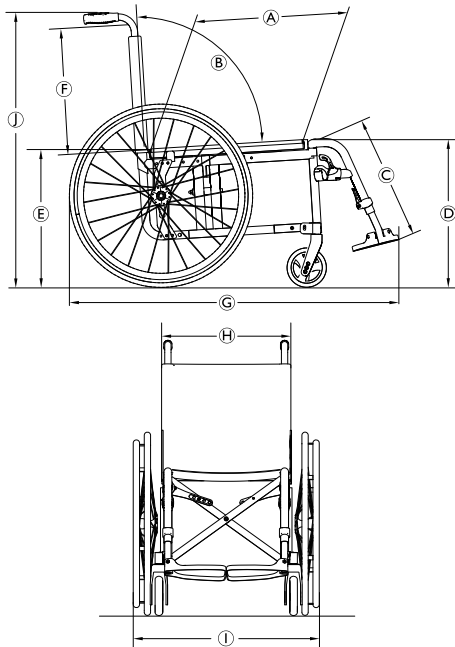
Mangel	Mögliche Ursache	Abhilfemaßnahme
Der Rollstuhl fährt nicht in gerader Linie.	Falscher Reifendruck in einem der Hinterräder	Reifendruck korrigieren, siehe 3.13 <i>Reifen</i> , Seite 22
	Eine oder mehrere Speichen gebrochen	Defekte Speiche(n) austauschen ® Fachhändler
	Speichen ungleichmäßig angezogen	Lockere Speichen anziehen ® Fachhändler
	Vorderradsupporter ist nicht richtig ausgerichtet	Richtige Position und Ausrichtung der Vorderradsupporter ® Fachhändler
	Vorderradlager verschmutzt oder beschädigt	Lager reinigen oder austauschen ® Fachhändler
	Hinterräder sind nicht spurtreu	Spur einstellen ® Fachhändler
	Vorderräder sind nicht auf gleicher Höhe	Die Vorderräder so positionieren, dass beide Räder gleichzeitig den Boden berühren ® Fachhändler
Der Rollstuhl kippt zu leicht nach hinten	Die Hinterräder sind zu weit vorne montiert	Die Hinterräder weiter hinten montieren ® Fachhändler
	Rückenlehnenwinkel zu groß	Rückenwinkel reduzieren ® Fachhändler
	Sitzwinkel zu groß	Adapterplatte tiefer am Seitenprofil anbringen ® Fachhändler Eine kleinere Vorderradgabel wählen ® Fachhändler
Steckachsen können nicht richtig eingesetzt werden	Steckachsen verschmutzt	Steckachsen reinigen
	Steckachsen falsch ausgerichtet	Steckachsen einstellen ® Fachhändler

Mangel	Mögliche Ursache	Abhilfemaßnahme
Die Feststellbremsen greifen schlecht oder asymmetrisch	Falscher Reifendruck in einem oder beiden Hinterrädern	Reifendruck korrigieren, siehe <i>3.13 Reifen, Seite 22</i>
	Einstellung der Feststellbremse fehlerhaft	Einstellung der Feststellbremse korrigieren ® Fachhändler
Rollwiderstand ist sehr hoch	Zu geringer Reifendruck in den Hinterrädern Reifenpanne	Richtigen Reifendruck einstellen oder Schlauch im Reifeninneren austauschen ® <i>3.13 Reifen, Seite 22</i>
	Hinterräder stehen nicht parallel	Sicherstellen, dass die Hinterräder parallel stehen ® Fachhändler
Die Vorderräder flattern bei schneller Fahrt	Zu geringe Spannung im Vorderrad-Lagerblock	Die Mutter an der Lagerblockachse leicht anziehen® Fachhändler
	Verschleiß des Vorderradprofils	Vorderrad austauschen ® Fachhändler
Das Vorderrad ist schwergängig oder blockiert	Lager verschmutzt oder defekt	Lager reinigen oder austauschen ® Fachhändler

11 TECHNISCHE DATEN

11.1 Abmessungen und Gewicht

Abmessungen und Gewicht können je nach Konfiguration variieren. Sämtliche unten stehenden Angaben zu Abmessungen und Gewichten sind für den Rollstuhl mögliche Mindest- bzw. Höchstwerte.



Ⓐ	Sitztiefe	360 – 500 mm, in Schritten von 20 mm
Ⓑ	Rückenwinkel (einstellbar)	82° – 102°, in Schritten von 4°
	Rückenwinkel (fest)	90°
	Sitzflächenwinkel	0° – 12°
Ⓒ	Unterschenkellänge	380 – 460 mm, in Schritten von 10 mm
	Winkel zw. Sitzfläche und Beinen	95° – 120°
Ⓓ	Sitzhöhe vorne	430 – 520 mm, in Schritten von 10 mm
Ⓔ	Sitzhöhe hinten	400 – 490 mm, in Schritten von 10 mm
Ⓕ	Rückenhöhe	330 – 495 mm, in Schritten von 15 mm
Ⓖ	Gesamtlänge mit Beinstützen	825 – 1155 mm
Ⓗ	Tatsächliche Sitzbreite	360 – 500 mm, in Schritten von 20 mm
Ⓘ	Gesamtbreite*	535 – 730 mm
Ⓙ	Gesamthöhe	740 – 1070 mm
	Länge in zusammengeklapptem Zustand	280 – 370 mm

Breite in zusammengeklapptem Zustand	280 – 370 mm
Höhe in zusammengeklapptem Zustand	740 – 1070 mm
Abstand von Armlehne zur Sitzhöhe	200 – 335 mm
Vordere Position der Armlehnenstruktur	170 – 360 mm
Greifringdurchmesser	520 – 540 mm
Horizontale Achsenposition (3 Positionen, auch je nach Sitzwinkel)	35 – 103 mm
Gesamtgewicht	ca. 11.2 – 26.2 kg
Transportgewicht (ohne Hinterräder)	ca. 8.6 – 21.9 kg
Gewicht des schwersten Bauteils	7.2 – 12.8 kg
Maximales Benutzergewicht	130 kg
Minimaler Wenderadius	920 – 1255 mm

Maximaler Neigungswinkel mit Bremse	7°
Statische Stabilität bei Gefälle	10°
Statische Stabilität bei Steigung	8°
Statische Stabilität seitlich	10°

* Bei bestimmten Konfigurationen überschreitet die Gesamtbreite des Rollstuhls die für einen Rollstuhl empfohlenen Maße.

11.2 Umgebungsbedingungen

Den Rollstuhl keinen Temperaturen unter -20 °C oder über 40 °C aussetzen.

11.3 Materialien

Die Komponenten, die zur Herstellung von küschall-Rollstühlen verwendet werden, bestehen aus folgenden Materialien:

Rahmenrohre	Aluminium
Rückenlehnenrohre	Aluminium
Querstreben	Aluminium
Sitzbezug/ Rückenlehnenbezug	PA/PE/PVC
Schiebegriff	Stahl/Aluminium/TPE

Kleiderschutz/ Radspritzschutz	Karbon oder Kunststoff
Vorderradgabeln	Aluminium
Fußauflagen	Kunststoff
Stützelemente/ Befestigungen	Stahl/ Aluminium
Schrauben und Bolzen	Stahl

Alle Komponenten weisen entweder eine Schutzbeschichtung auf oder sind korrosionsbeständig.

Notes

SOMMAIRE

Ce manuel DOIT être remis à l'utilisateur du produit. Lire ce manuel AVANT d'utiliser ce produit, et le conserver en cas de besoin.

1	Généralités	65
1.1	Introduction	65
1.2	Symboles figurant dans ce manuel	65
1.3	Informations de garantie	66
1.4	Conformité	66
1.4.1	Normes spécifiques au produit	66
1.5	Utilisation prévue	66
1.6	Durée de vie	66
1.7	Droits de reproduction réservés.	67
1.8	Limitation de responsabilité	67
2	Sécurité	68
2.1	Informations de sécurité.	68
2.2	Dispositifs de sécurité.	69
2.3	Étiquettes et symboles figurant sur le produit.	69
3	Structure et fonctionnement.	71
3.1	Présentation	71
3.2	Freins de stationnement.	72
3.3	Dossier	73
3.4	Dossier pliable (en option)	74
3.5	Tendeur de dossier	75
3.6	Poignées de poussée	76
3.7	Accoudoir escamotable vers l'arrière, réglable en hauteur et avec mécanisme de blocage.	77
3.8	Accoudoir, réglable en hauteur en continu, sans verrouillage.	77
3.9	Accoudoir Kuschall.	78
3.10	Accoudoir tubulaire	80
3.11	Dispositif anti-basculé	81
3.12	Repose-pieds escamotables	82
3.13	Pneus.	82
3.14	Coussin d'assise	83
3.15	Appui-mollets/Talonnière.	83
4	Accessoires	85
4.1	Ceinture de maintien	85
4.2	Aide à la bascule	87
4.3	Pompe à air.	87
4.4	Catadioptré	87
4.5	Porte-canne	87
5	Réglages (Mise en service)	88
5.1	Informations de sécurité.	88
6	Déplacement en fauteuil roulant.	89
6.1	Informations de sécurité.	89
6.2	Freinage lors de l'utilisation	90
6.3	S'installer dans le fauteuil roulant et en sortir	91
6.4	Conduite et manœuvre du fauteuil roulant.	92
6.5	Franchissement de marches et de paliers.	93
6.6	Franchissement d'escaliers.	95
6.7	Passage de rampes et de pentes	96
6.8	Stabilité et équilibre en position assise.	98
7	Transport.	100
7.1	Informations de sécurité.	100
7.2	Pliage et dépliage du fauteuil roulant.	100

7.3	Démontage et installation des roues arrière	101
7.4	Transport du fauteuil roulant occupé en véhicule.....	102
8	Maintenance	109
8.1	Informations de sécurité.....	109
8.2	Calendrier de maintenance	109
8.3	Nettoyage	112
8.4	Désinfection	113
9	Après l'utilisation	114
9.1	Stockage	114
9.2	Réutilisation	114
9.3	Informations sur la mise au rebut.....	114
10	Dépannage	115
10.1	Informations de sécurité.....	115
10.2	Identification et résolution des pannes	116
11	Caractéristiques Techniques	118
11.1	Dimensions et poids	118
11.2	Conditions ambiantes.....	119
11.3	Matériaux	119

1 GÉNÉRALITÉS

1.1 Introduction

Le présent manuel d'utilisation contient des informations importantes sur la manipulation du produit. Pour garantir une utilisation en toute sécurité du produit, lisez attentivement le manuel d'utilisation et respectez les instructions de sécurité.

Veillez noter que certaines sections du présent manuel d'utilisation peuvent ne pas s'appliquer à votre produit, étant donné que le manuel concerne tous les modèles disponibles (à la date d'impression). Sauf mention contraire, chaque section de ce manuel se rapporte à tous les modèles du produit.

Les modèles et les configurations disponibles dans votre pays sont répertoriés dans le catalogue de tarifs spécifique au pays.

Invacare se réserve le droit de modifier les caractéristiques des produits sans préavis.

Avant de lire ce manuel, assurez-vous de disposer de la version la plus récente. Cette version est disponible au format PDF sur le site Internet d'Invacare.

Si la taille des caractères de la version imprimée du manuel d'utilisation vous semble trop difficile à lire, vous pouvez le télécharger au format PDF sur le site Internet. Vous pourrez alors ajuster la taille des caractères à l'écran pour améliorer votre confort visuel.

Pour obtenir plus d'informations sur le produit, comme les avis de sécurité ou les rappels du produit, contactez votre représentant Invacare local. Reportez-vous aux adresses indiquées à la fin du présent document.

1.2 Symboles figurant dans ce manuel

Dans le présent manuel, les mises en garde sont signalées par des symboles. Ces symboles sont accompagnés d'un titre indiquant le niveau de danger.



AVERTISSEMENT

Indique une situation dangereuse qui, si elle n'est pas évitée, est susceptible de provoquer des blessures graves, voire mortelles.



ATTENTION

Indique une situation dangereuse qui, si elle n'est pas évitée, est susceptible de provoquer des blessures mineures ou légères.



IMPORTANT

Indique une situation dangereuse qui, si elle n'est pas évitée, est susceptible de provoquer des dommages matériels.



Conseils et recommandations

Donne des conseils, recommandations et informations utiles pour une utilisation efficace et sans souci.



Ce produit est conforme à la Directive 93/42/CEE sur les dispositifs médicaux. La date de lancement de ce produit est indiquée dans la déclaration de conformité CE.



Fabricant du produit.

1.3 Informations de garantie

Nous fournissons une garantie fabricant pour le produit, conformément à nos conditions générales de vente en vigueur dans les différents pays.

Les réclamations au titre de la garantie ne peuvent être adressées qu'au fournisseur auprès duquel le produit a été obtenu.

1.4 Conformité

La qualité est un élément fondamental du fonctionnement de notre entreprise, qui travaille conformément à la norme ISO 13485.

Le présent produit porte le marquage CE, en conformité avec la Directive relative aux dispositifs médicaux 93/42/EEC Classe 1.

Nous nous efforçons en permanence de réduire au minimum notre impact sur l'environnement, à l'échelle locale et mondiale.

Nous n'utilisons que des matériaux et composants conformes au règlement REACH.

1.4.1 Normes spécifiques au produit

Ce fauteuil roulant a été testé conformément à la norme EN 12183. Les tests effectués incluent un test d'inflammabilité.

Pour des informations complémentaires sur les normes et réglementations locales, contactez un représentant Invacare. Reportez-vous aux adresses indiquées à la fin du présent document.

1.5 Utilisation prévue

Ce fauteuil roulant actif est conçu pour assurer la mobilité des personnes qui ne peuvent que rester en position assise.

Indications

Personnes handicapées âgées de 12 ans et plus (adolescents et adultes), à mobilité réduite et limitées à la position assise.

Contre-indications

Ce produit ne présente aucune contre-indication.



Ce fauteuil roulant actif doit être prescrit et adapté à votre état de santé.

1.6 Durée de vie

La durée de vie attendue de ce produit est de cinq ans, en partant du principe qu'il est utilisé quotidiennement, dans le respect des consignes de sécurité, des instructions de maintenance et de l'usage prévu stipulés dans le présent manuel.

1.7 Droits de reproduction réservés

Tous droits de reproduction réservés pour le présent manuel d'utilisation. Toute réimpression, reproduction ou transmission à des tiers de l'ensemble ou d'une partie du manuel est strictement interdite sans l'accord préalable écrit du fabricant.

1.8 Limitation de responsabilité

Invacare décline toute responsabilité en cas de dommage lié à :

- un non respect du manuel d'utilisation,
- une utilisation incorrecte,
- l'usure normale,
- un assemblage ou montage incorrect par l'acheteur ou des tiers,
- des modifications techniques,
- des modifications non autorisées et/ou l'utilisation de pièces de rechange inadaptées.

2 SÉCURITÉ

2.1 Informations de sécurité

La présente section contient des informations importantes sur la sécurité visant à protéger l'utilisateur de fauteuil roulant et la tierce-personne, et à permettre une utilisation du fauteuil roulant en toute sécurité et sans problème.



AVERTISSEMENT !

Risque d'accidents et de blessures graves

Des accidents impliquant des blessures graves peuvent se produire en cas de mauvais réglage du fauteuil roulant.

- Confiez systématiquement l'ensemble des réglages du fauteuil roulant à un revendeur spécialisé.



AVERTISSEMENT !

Risque dû à un style de conduite non adapté aux conditions

Il existe un risque de dérapage sur sol mouillé, sur du gravier ou sur un terrain accidenté.

- Adaptez toujours votre vitesse et votre style de conduite aux conditions données (météo, surface, aptitudes individuelles, etc.).



AVERTISSEMENT !

Risque de blessure

En cas de collision, vous risquez de vous blesser aux parties de votre corps qui dépassent du fauteuil roulant (pieds ou mains, par exemple).

- Évitez toute collision non freinée.
- Ne roulez jamais sur un objet.
- Conduisez avec précaution dans les passages étroits.



AVERTISSEMENT !

Risque en cas de perte de contrôle du fauteuil roulant

À vitesses élevées, vous risquez de perdre le contrôle de votre fauteuil roulant et de le renverser.

- Ne roulez jamais à plus de 7 km/h.
- Évitez toute collision en général.



ATTENTION !

Risque de brûlure

Les composants du fauteuil roulant peuvent s'échauffer en cas d'exposition à des sources de chaleur externes.

- N'exposez pas le fauteuil roulant au rayonnement intense du soleil avant de l'utiliser.
- Avant toute utilisation, vérifiez la température de tous les composants entrant en contact avec votre peau.

**ATTENTION !****Risque de se coincer les doigts !**

Il existe toujours un risque de se coincer un doigt ou un bras, par exemple dans les pièces mobiles du fauteuil roulant.

- Assurez-vous que rien ne s'est coincé au moment d'activer les mécanismes de pliage ou d'insertion des pièces mobiles telles que l'axe à démontage rapide de la roue arrière, le dossier rabattable ou le dispositif anti-bascule.

2.2 Dispositifs de sécurité

**AVERTISSEMENT !****Risque d'accident**

Les dispositifs de sécurité (freins, roulette anti-basculer) mal réglés ou défectueux peuvent provoquer des accidents.

- Avant chaque utilisation du fauteuil roulant, vérifiez que les dispositifs de sécurité fonctionnent correctement et faites-les contrôler régulièrement par votre revendeur spécialisé.

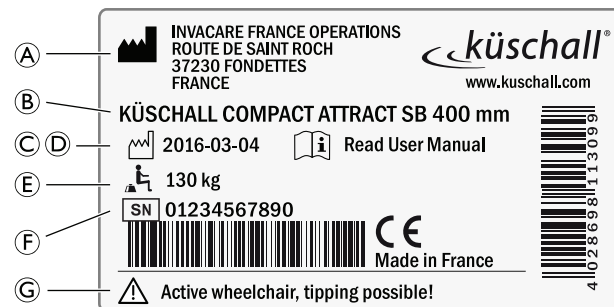
Les fonctions des dispositifs de sécurité sont décrites au chapitre 3 *Structure et fonctionnement*, page 71.

2.3 Étiquettes et symboles figurant sur le produit

Autocollant d'identification


L'autocollant d'identification est fixé au châssis de votre fauteuil roulant et fournit les informations suivantes :


1589079-E




Ⓐ	Adresse du fabricant
Ⓑ	Description du produit
Ⓒ	Date de fabrication
Ⓓ	Invitation à consulter le manuel d'utilisation
Ⓔ	Poids maximal de l'utilisateur
Ⓕ	Numéro de série
Ⓖ	Avertissement indiquant que ce fauteuil est un fauteuil roulant actif et qu'un basculement est possible

Symbole de mousqueton


	<p>Positions de fixation des sangles du système de fixation lors du transport d'un fauteuil roulant occupé dans un véhicule à moteur. Reportez-vous à la section 7.4 <i>Transport du fauteuil roulant occupé en véhicule</i>, page 102</p> <p>Ces symboles sont uniquement apposés sur les fauteuils roulants commandés avec l'option kit de transport.</p>
---	---

	<p>Symbole d'AVERTISSEMENT</p> <p>Ce fauteuil roulant n'est pas configuré pour le transport de passagers dans un véhicule à moteur.</p>
---	--

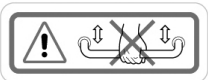
Autocollant d'avertissement du dispositif anti-bascule

	<p>AVERTISSEMENT : Consultez le manuel d'utilisation</p> <p>Suivez les instructions du manuel d'utilisation avant toute utilisation du dispositif anti-bascule.</p>
--	--

Autocollant d'avertissement des pièces latérales sans verrouillage

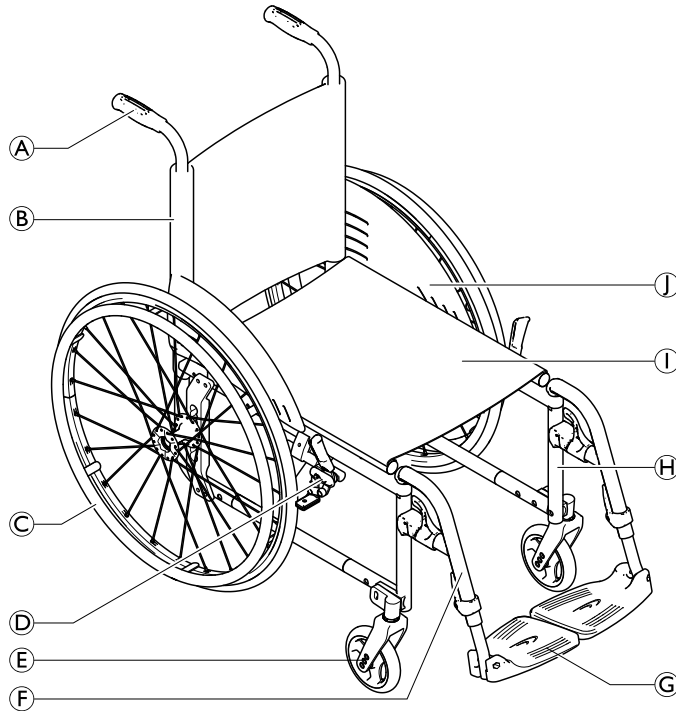
	<p>Ne saisissez pas les pièces latérales sans verrouillage pour soulever le fauteuil roulant.</p>
---	---

Autocollant d'avertissement de la barre stabilisatrice

	<p>N'utilisez pas la barre stabilisatrice pour soulever le fauteuil roulant.</p>
--	--

3 STRUCTURE ET FONCTIONNEMENT

3.1 Présentation



Ⓐ	Poignée de poussée
Ⓑ	Dossier
Ⓒ	Roue arrière avec main courante
Ⓓ	Frein de stationnement
Ⓔ	Fourche de roue avant avec roue avant
Ⓕ	Repose-pieds escamotables (int./ext.) et amovibles
Ⓖ	Palette
Ⓗ	Châssis
Ⓘ	Assise
Ⓙ	Protège-vêtements

Brève description

Le kuschall Compact *attract* est un fauteuil roulant actif pliant équipé de croisillons et de repose-pieds escamotables (int./ext.) et amovibles.



Dans la mesure où chaque fauteuil roulant est fabriqué individuellement en fonction des spécifications de la commande, les équipements de votre fauteuil roulant peuvent différer de ceux indiqués sur le schéma.

3.2 Freins de stationnement

Les freins de stationnement sont utilisés pour immobiliser le fauteuil roulant lorsqu'il est à l'arrêt, afin de l'empêcher de rouler.



AVERTISSEMENT !

Risque de renversement en cas de freinage brusque

Si vous serrez les freins de stationnement alors que vous êtes en mouvement, il se peut que vous perdiez le contrôle dans le sens de déplacement, le fauteuil roulant risquant alors de s'arrêter brusquement, ce qui peut entraîner une collision ou votre chute.

- N'actionnez jamais les freins de stationnement alors que vous êtes en mouvement.



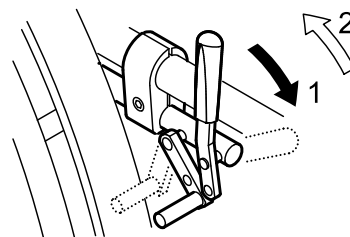
AVERTISSEMENT !

Risque de renversement

Pour que les freins de stationnement fonctionnent correctement, la pression des pneus doit être suffisante.

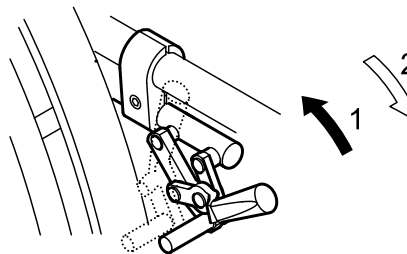
- Assurez-vous que la pression des pneus est correcte, *3.13 Pneus, page 82*.

Frein standard



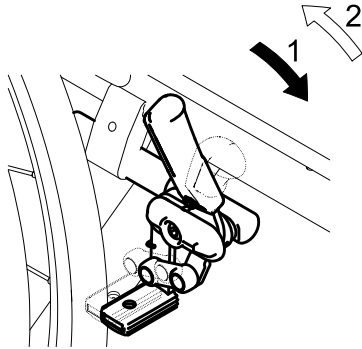
1. Pour actionner le frein, poussez le levier de frein vers l'avant aussi loin que possible.
2. Pour desserrer le frein, tirez le levier de frein vers l'arrière.

Frein à tirer




1. Pour actionner le frein, tirez le levier de frein vers l'arrière aussi loin que possible.
2. Pour desserrer le frein, poussez le levier de frein vers l'avant.

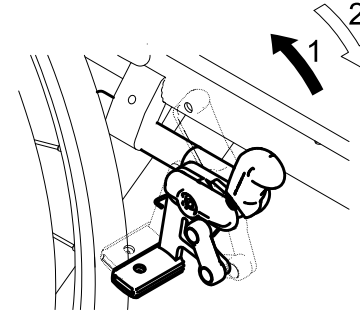
Frein à pousser Attract



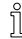
1. Pour actionner le frein, poussez le levier de frein vers l'avant aussi loin que possible.
2. Pour desserrer le frein, tirez le levier de frein vers l'arrière.

 Le levier de la poignée de poussée peut être rabattu afin de faciliter les transferts. Pour ce faire, tirez le levier et rabattez-le vers l'arrière.

Frein à tirer Attract



1. Pour actionner le frein, tirez le levier de frein vers l'arrière aussi loin que possible.
2. Pour desserrer le frein, poussez le levier de frein vers l'avant.

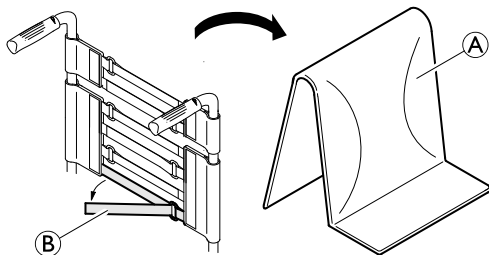
 Le levier de la poignée de poussée peut être rabattu afin de faciliter les transferts. Pour ce faire, tirez le levier et rabattez-le vers l'arrière.

3.3 Dossier

Toile de dossier

La tension de la toile de dossier peut être réglée selon les besoins.

Réglage de la tension de la toile de dossier



1. Retirez le coussin de dossier (A).
2. Tirez sur les bandes de fixation à crochets et à boucles (B) à l'arrière de la toile de dossier pour les desserrer.
3. Serrez ou desserrez les bandes comme souhaité, puis remettez-les en place.



AVERTISSEMENT ! Risque de basculement

Si les bandes sont très desserrées, le point de bascule de votre fauteuil roulant est modifié de façon défavorable.

- Assurez-vous que les bandes sont réglées correctement.

Hauteur de dossier

Il est possible de régler la hauteur du dossier. Ce réglage doit être effectué par le revendeur spécialisé.

Angle du dossier

Il est possible de régler l'angle du dossier. Ce réglage doit être effectué par le revendeur spécialisé.

3.4 Dossier pliable (en option)

Le dossier peut être rabattu et relevé que le fauteuil roulant soit en position pliée ou dépliée.

Rabattage du dossier

1. Pour rabattre le dossier, poussez vers le bas les deux leviers situés à l'arrière du fauteuil roulant.
2. Simultanément, poussez le bord supérieur du dossier vers l'arrière.

Redressement du dossier

1. Pour relever le dossier, tenez le bord supérieur du dossier et tirez vers le haut.

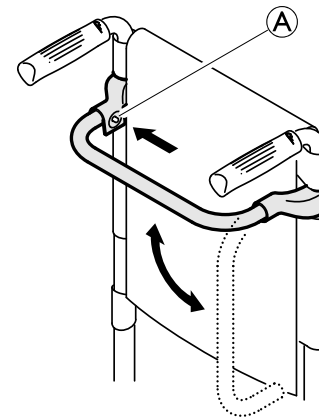
3.5 Tendeur de dossier

Un tendeur de dossier est proposée en option pour augmenter la rigidité du dossier sur les fauteuils roulants présentant des hauteurs ou des largeurs de dossier élevées.

! IMPORTANT !

- N'utilisez pas le tendeur de dossier pour soulever ou pousser le fauteuil roulant. Vous risqueriez de la casser.
- Retirez le tendeur de dossier avant de plier le fauteuil roulant.

Déverrouillage du tendeur de dossier



1. Poussez la goupille élastique ① sur la fixation sur le côté gauche et faites pivoter le tendeur de dossier vers le bas.

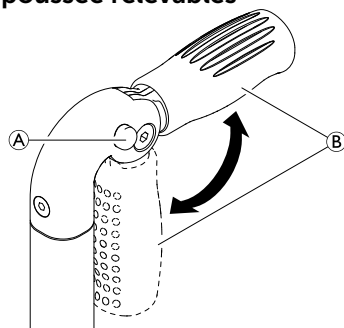
Vous pouvez aussi démonter complètement le tendeur de dossier, en poussant sur les goupilles élastiques de chaque côté. Le tendeur de dossier peut alors être retiré.

3.6 Poignées de poussée

! IMPORTANT !

- Vérifiez toujours les poignées de poussée avant d'utiliser le fauteuil roulant, et assurez-vous qu'elles sont bien fixées et qu'elles ne risquent pas de pivoter ni de se détacher.

Poignées de poussée relevables



1. Enfoncez complètement le bouton Ⓐ tout en repliant la poignée de poussée Ⓑ jusqu'à ce qu'un déclic de mise en place se fasse entendre.



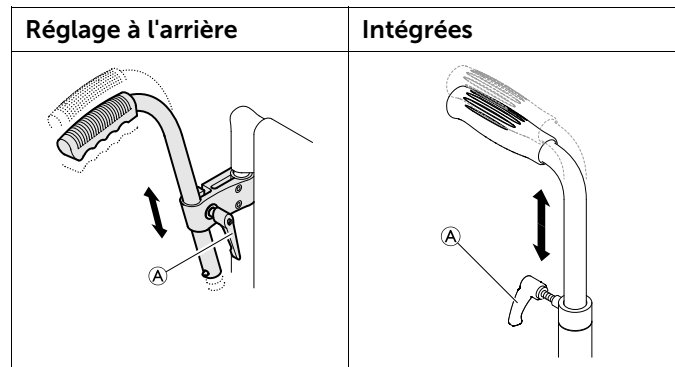
ATTENTION !

Si elle n'est pas correctement enclenchée, la poignée de poussée risque de se déplier accidentellement lors de la poussée du fauteuil roulant.

- Assurez-vous que la poignée de poussée est correctement enclenchée.

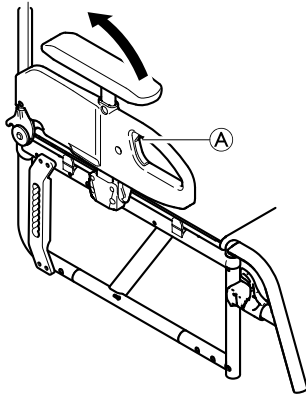
Poignées de poussée réglables en hauteur

Les poignées de poussée réglables en hauteur en continu permettent à une tierce-personne de régler les poignées à un niveau confortable.



1. Pour régler la hauteur des poignées de poussée, desserrez le boulon Ⓐ, portez la poignée dans la position souhaitée, puis resserrez le boulon.

3.7 Accoudoir escamotable vers l'arrière, réglable en hauteur et avec mécanisme de blocage



Pliage

1. Appuyez sur le bouton gris **A** et pliez l'accoudoir vers l'arrière.

Démontage

1. Pliez l'accoudoir vers l'arrière et relevez-le du support sur le dossier.

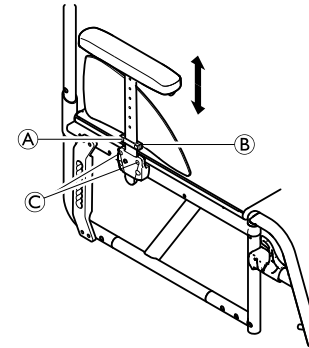
Montage

1. Insérez l'accoudoir du haut dans le support sur le dossier.
2. Pliez-le vers le bas.

Réglage de la hauteur

1. À l'aide d'une clé, desserrez le boulon au centre de l'accoudoir.
2. Déplacez l'appui bras vers le haut ou vers le bas jusqu'à obtenir la hauteur souhaitée.
3. Serrez la vis.
4. Effectuez le même réglage des deux côtés.

3.8 Accoudoir, réglable en hauteur en continu, sans verrouillage



AVERTISSEMENT ! Risque de blessure

Les accoudoirs ne sont pas verrouillés et peuvent facilement être relevés.

- Ne saisissez pas les accoudoirs pour soulever ou déplacer le fauteuil roulant.
- N'utilisez pas les accoudoirs lors du transport du fauteuil roulant pour monter ou descendre des escaliers.

Démontage

1. Tirez pour dégager l'accoudoir du support.
2. Pour régler le niveau de difficulté ou de facilité à retirer l'accoudoir du support, modifiez le degré de serrage des vis ©.

Montage

1. Poussez l'accoudoir dans son support.

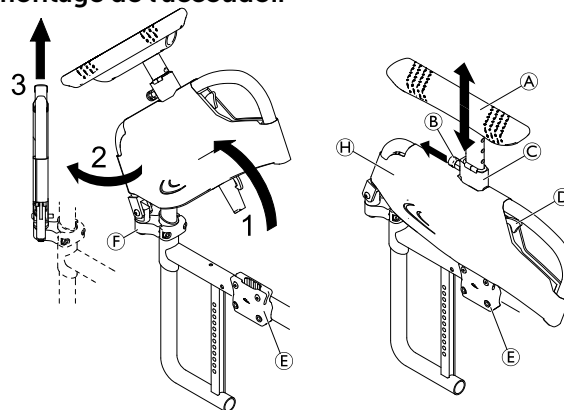
Réglage de la hauteur

1. Desserrez la vis (A) de la plaque de retenue (B).
2. Déplacez l'accoudoir vers le haut ou vers le bas jusqu'à obtenir la hauteur souhaitée.
3. Serrez la vis (A).
4. Effectuez le même réglage des deux côtés.

3.9 Accoudoir Kuschall

Cette option d'accoudoir se bloque en position et peut être basculée vers l'arrière, pivotée vers l'extérieur et retirée. Le coussinet d'accoudoir en T est réglable en hauteur et peut également être bloqué en position.

Démontage de l'accoudoir



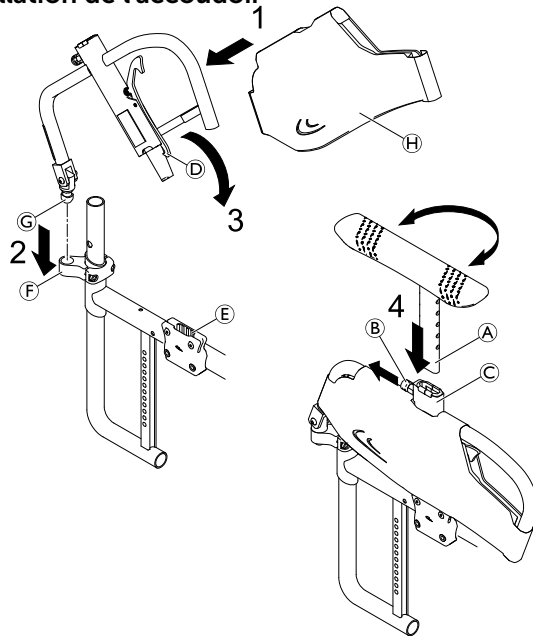
1. Poussez le levier de déverrouillage (D) et faites pivoter l'ensemble accoudoir vers le haut pour le retirer du logement d'accoudoir (E).
2. Faites pivoter l'ensemble accoudoir de 45° vers l'extérieur.
3. Soulevez l'ensemble accoudoir vers le haut pour le retirer du joint (F).

Démontage de la housse

La housse peut être retirée pour être lavée en machine à une température de 30 °C.

1. Retirez le verrouillage de boulon à ressort ⑥, maintenez le coussinet d'accoudoir en T ① et soulevez-le pour le retirer du support ③.
2. Retirez la housse ④ de l'ensemble accoudoir en ouvrant les bandes de fixation à crochets et à boucles des deux côtés.

Installation de l'accoudoir



1. Installez la housse d'accoudoir ④ sur l'ensemble accoudoir si elle n'est pas encore installée.
2. Insérez la broche du joint ⑤ de l'ensemble accoudoir dans le joint ⑥ jusqu'à son complet engament (un déclic de verrouillage se fait entendre).
3. Faites pivoter l'ensemble accoudoir vers le bas sur le support d'accoudoir ③ jusqu'au complet engament du crochet du levier de déverrouillage ④ (un déclic de verrouillage se fait entendre).
4. Retirez le verrouillage de boulon à ressort ⑥ et insérez la barre du coussinet d'accoudoir en T ① dans le support ③ à la hauteur souhaitée.

 Le coussinet d'accoudoir en T peut être éventuellement inséré tourné de 180°.

5. Retirez le verrouillage de boulon à ressort et faites engager la barre du coussinet d'accoudoir en T dans le trou le plus proche (un déclic de verrouillage se fait entendre).

Réglage de la hauteur

1. Retirez le verrouillage de boulon à ressort et déplacez le coussinet d'accoudoir ① à la hauteur souhaitée.
2. Retirez le verrouillage de boulon à ressort et faites-le engager dans le trou le plus proche (un déclic de verrouillage se fait entendre).



AVERTISSEMENT !

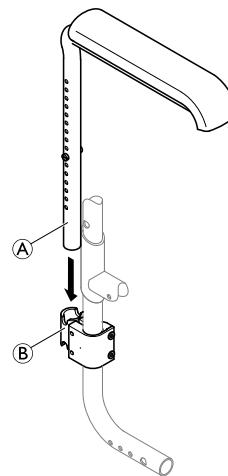
Risque de blessure

Même si les accoudoirs sont bloqués, ils ne sont pas conçus pour supporter le poids d'un fauteuil roulant occupé.

- N'utilisez pas les accoudoirs pour soulever le fauteuil roulant.
- N'utilisez pas les accoudoirs lors du transport du fauteuil roulant pour monter ou descendre des escaliers.

3.10 Accoudoir tubulaire

L'accoudoir tubulaire proposé en option est sans verrouillage, réglable en hauteur, démontable, escamotable et rembourré.



AVERTISSEMENT !

Risque de blessure

Les accoudoirs ne sont pas verrouillés et peuvent facilement être relevés.

- Ne saisissez pas les accoudoirs pour soulever ou déplacer le fauteuil roulant.
- N'utilisez pas les accoudoirs lors du transport du fauteuil roulant pour monter ou descendre des escaliers.


Démontage de l'accoudoir tubulaire

1. Tirez sur l'accoudoir (A) pour le sortir de son support (B).

Installation de l'accoudoir tubulaire

1. Insérez le tube de l'accoudoir (A) dans son support (B). S'assurer de bien positionner la vis d'arrêt dans la dépression fraisée sur le support de l'accoudoir.

Réglage de la hauteur

-  Le réglage de la hauteur des accoudoirs doit être effectué par un revendeur spécialisé car la vis d'arrêt doit être installée avec un adhésif frein-filet.

3.11 Dispositif anti-bascule

Un dispositif anti-bascule empêche le fauteuil roulant de basculer vers l'arrière.



AVERTISSEMENT !

Risque de renversement

Des dispositifs anti-bascule mal réglés ou non opérationnels risquent de provoquer un renversement du fauteuil roulant.

- Vérifiez toujours que le dispositif anti-bascule fonctionne avant d'utiliser le fauteuil roulant ou faites-le régler par un revendeur spécialisé, si nécessaire.

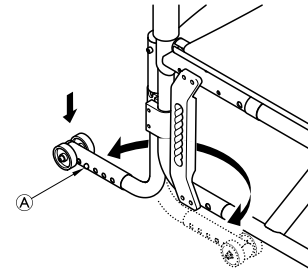


AVERTISSEMENT !

Risque de renversement

Sur une surface molle ou inégale, le dispositif anti-bascule peut plonger dans les trous ou s'enfoncer dans le sol, et perturber ou éliminer sa fonction de sécurité.

- Utilisez uniquement le dispositif anti-bascule lors de déplacements sur un sol égal et ferme.



Activation du dispositif anti-bascule

1. Poussez le dispositif anti-bascule complètement vers le bas et faites-le pivoter vers l'arrière jusqu'à ce qu'il s'enclenche.



AVERTISSEMENT !

Risque de basculement

Un dispositif anti-bascule activé risque de se bloquer lors du franchissement d'une marche ou d'une bordure.


- Désactivez toujours le dispositif anti-bascule avant de franchir une marche ou un trottoir.

Désactivation du dispositif anti-basculé

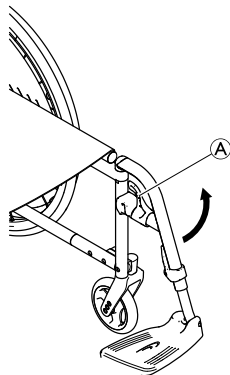
1. Poussez le dispositif anti-basculé complètement vers le bas et faites-le pivoter vers l'avant jusqu'à ce qu'il s'enclenche.

Réglage de la hauteur

1. Appuyez la goupille élastique (A) contre le dispositif anti-basculé et poussez la section externe jusqu'à la position voulue. La goupille élastique doit s'embrancher dans le trou le plus proche.

 Si des réglages supplémentaires de la hauteur et/ou de la position sont nécessaires, adressez-vous à votre revendeur spécialisé.

3.12 Repose-pieds escamotables



Basculement

1. Activez le levier de déverrouillage (A) et faites pivoter les repose-pieds vers l'extérieur.

Basculement vers l'avant

1. Faites pivoter le repose-pieds vers l'avant jusqu'à ce qu'il s'enclenche.

Démontage

1. Activez le levier de déverrouillage (A).
2. Tirez le repose-pieds vers le haut.

Montage


1. Accrochez le repose-pieds à l'avant du châssis et faites-le pivoter vers l'avant jusqu'à ce qu'il s'enclenche.


3.13 Pneus


La pression idéale dépend du type de pneu.

Le tableau qui suit est fourni à titre indicatif. Si le pneu utilisé n'est pas répertorié dans la liste, reportez-vous au flanc du pneu, : la pression maximum y est généralement inscrite.

Pneu	Pression max.		
	bars	kPa	psi
Pneu fin	7 bars	700 kPa	101 psi
Schwalbe® Marathon Plus	10 bars	1 000 kPa	145 psi
Schwalbe® One	10 bars	1 000 kPa	145 psi
Schwalbe® Rightrun	10 bars	1 000 kPa	145 psi
Pneumatique plein, fin, gris	-	-	-
Pneumatique plein (type KIK), noir	-	-	-
Roue légère, pleine	-	-	-

 La compatibilité des pneus répertoriés ci-dessus dépend de la configuration et/ou du modèle de votre fauteuil roulant.

 En cas de crevaison d'un pneu, veuillez consulter un atelier approprié (une boutique de réparation de vélos, un marchand de vélos, etc., par exemple) pour le remplacement de la chambre à air par une personne qualifiée.

 La taille du pneu est indiquée sur la paroi latérale du pneu. Le remplacement des pneus doit être effectué par un revendeur spécialisé.



ATTENTION !

- La pression des pneus doit être équivalente dans les deux roues afin d'éviter une réduction du confort de conduite, de préserver l'efficacité des freins de stationnement et de faciliter la propulsion du fauteuil roulant.

3.14 Coussin d'assise

Un coussin d'assise adapté est indispensable pour assurer une répartition uniforme de la pression sur l'ensemble du siège.



ATTENTION !

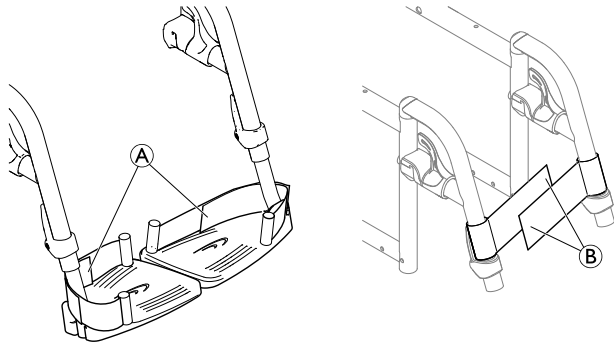
L'ajout d'un coussin d'assise vous surélève par rapport au sol et peut affecter votre stabilité dans toutes les directions. Le remplacement d'un coussin peut également modifier la stabilité de l'utilisateur. Si l'épaisseur du coussin est modifiée, une reconfiguration complète du fauteuil roulant doit être effectuée par un revendeur spécialisé.



Utilisez un coussin d'assise muni d'une doublure anti-dérapante ou de bandes de fixation à crochets pour éviter que le coussin d'assise ne glisse. La toile d'assise est pré-équipée d'une bande de fixation à boucle.

3.15 Appui-mollets/Talonnrière

Un appui-mollets et/ou des talonnières peuvent être installés sur le repose-jambes du fauteuil roulant afin d'améliorer la position des jambes de l'utilisateur.



Réglage des talonniers

1. Réglez les talonniers **A** à la profondeur souhaitée à l'aide des bandes de fixation à crochets et à boucles.

Fixation/réglage de l'appui-mollets

1. Dépliez complètement le fauteuil roulant.
2. Fermez l'appui-mollets en plaçant les bandes de fixation à crochets et à boucles **B** l'une sur l'autre.

4 ACCESSOIRES

4.1 Ceinture de maintien

Le fauteuil roulant peut être équipé d'une ceinture de maintien. Cette ceinture empêche l'utilisateur de glisser vers le bas dans le fauteuil roulant ou d'en tomber. La ceinture de maintien n'est pas un dispositif de positionnement.

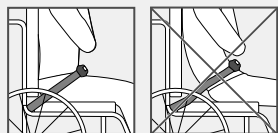


AVERTISSEMENT !

Risque de blessure grave/strangulation

Une ceinture desserrée permet à l'utilisateur de glisser, ce qui engendre un risque de strangulation.

- La ceinture de maintien doit être montée par un technicien qualifié et adaptée par le prescripteur responsable.
- Vérifiez toujours que la ceinture de maintien est correctement serrée au niveau du bassin.
- Chaque fois que la ceinture de maintien est utilisée, assurez-vous qu'elle est bien ajustée. La modification de l'angle d'assise et/ou de l'angle du dossier, du coussin et même de vos vêtements peuvent influencer sur l'ajustement de la ceinture.



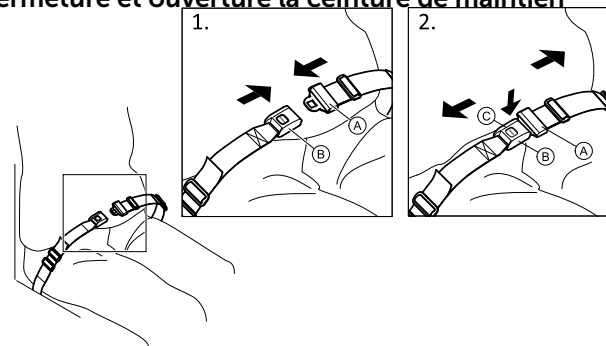
AVERTISSEMENT !

Risque de blessure grave pendant le transport

Dans un véhicule, l'utilisateur d'un fauteuil roulant doit être maintenu par une ceinture de sécurité (ceinture à trois points). Une ceinture de maintien seule ne constitue pas un dispositif de retenue personnel suffisant.

- Utilisez la ceinture de maintien en complément, mais en aucun cas en remplacement, de la ceinture de sécurité à trois points lors du transport de l'utilisateur d'un fauteuil roulant dans un véhicule.


Fermeture et ouverture la ceinture de maintien

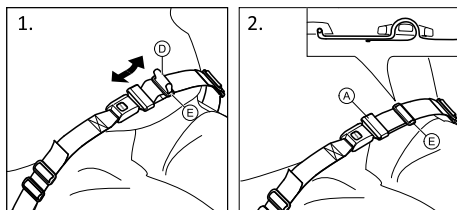


Assurez-vous d'être assis bien au fond du siège et que votre bassin est aussi droit et symétrique que possible.

1. Pour fermer, poussez le cran de sûreté **A** dans la boucle-fermoir **B**.
2. Pour ouvrir, appuyez sur le bouton poussoir **C** et tirez le cran de sûreté **A** de la boucle-fermoir **B**.

Réglage de la longueur

 La ceinture de maintien est à la bonne longueur lorsqu'il y a juste assez de place pour passer votre main à plat entre votre corps et la ceinture.



1. Raccourcissez ou allongez la boucle ①, selon les besoins.
2. Faites passer la boucle ① dans le cran de sûreté ② et la boucle en plastique ③ jusqu'à ce qu'elle soit parfaitement plate.

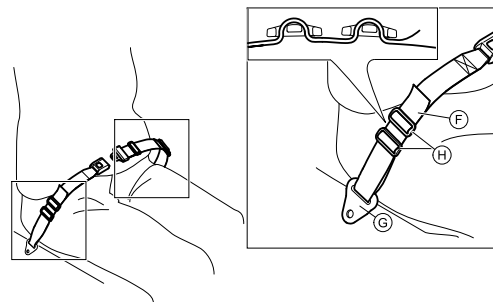
Si ce réglage est insuffisant, il vous faudra peut-être ré-ajuster la ceinture de maintien au niveau des fixations.

Installation de la ceinture de maintien au niveau des fixations



ATTENTION !

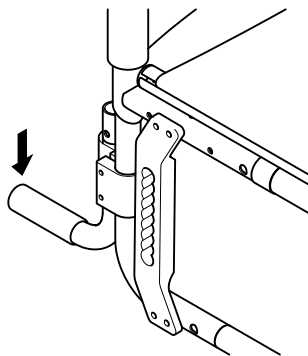
- Faites passer la boucle de la ceinture dans les deux boucles en plastique pour éviter que la ceinture ne se desserre.
- Effectuez des réglages identiques des deux côtés, de façon à ce que la boucle fermoir reste en position centrale.
- Assurez-vous que les ceintures ne se coincent pas dans les rayons d'une roue arrière.



1. Faites passer la boucle ④ dans la fixation du fauteuil ⑤ puis dans les DEUX boucles en plastique ⑥.

4.2 Aide à la bascule

L'aide à la bascule permet à une tierce-personne de faire basculer le fauteuil roulant plus facilement, afin de franchir des marches, par exemple.



AVERTISSEMENT !

Risque de renversement

– Assurez-vous que l'aide à la bascule ne dépasse pas le diamètre externe de la roue arrière.

1. Tenez le fauteuil roulant par les poignées de poussée.
2. Appuyez sur l'aide à la bascule avec le pied et maintenez le fauteuil roulant en position inclinée jusqu'à ce que l'obstacle ait été franchi.

4.3 Pompe à air

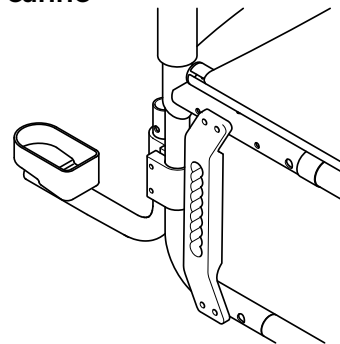
La pompe à air est équipée d'un raccord universel.

1. Soulevez le capuchon de protection du raccord universel.
2. Enfoncez le raccord universel sur la valve de la roue et gonflez la roue.

4.4 Catadioptre

Vous pouvez fixer des réflecteurs sur les roues arrière.

4.5 Porte-canne



AVERTISSEMENT !

Risque de renversement

– Assurez-vous que le porte-canne ne dépasse pas le diamètre externe de la roue arrière.

1. Placez la canne dans le support.
2. Fixez le haut de la canne au dossier.

5 RÉGLAGES (MISE EN SERVICE)

5.1 Informations de sécurité



ATTENTION !

Risque de blessure

- Avant d'utiliser le fauteuil roulant, vérifiez son état général et ses principales fonctions, 8.2 *Calendrier de maintenance, page109*

Votre revendeur spécialisé vous fournira un fauteuil roulant prêt à l'emploi. Il vous expliquera les principales fonctions et s'assurera que le fauteuil roulant répond à vos besoins et à vos exigences.

Les réglages de la position de l'axe et des supports de roue avant doivent être effectués par un revendeur spécialisé.

Si vous recevez votre fauteuil roulant plié, veuillez consulter la section 7.2 *Pliage et dépliage du fauteuil roulant, page100*

6 DÉPLACEMENT EN FAUTEUIL ROULANT

6.1 Informations de sécurité

**AVERTISSEMENT !****Risque d'accidents**

Une pression irrégulière des pneus peut avoir incidence significative sur la manipulation du fauteuil.

- Vérifiez la pression des pneus avant chaque déplacement.

**AVERTISSEMENT !****Risque de chute du fauteuil roulant**

Lors de l'utilisation de roues avant de petite taille, le fauteuil roulant risque de se coincer en présence de bordures de trottoirs ou de rainures au sol.

- Assurez-vous que les roues avant sont adaptées à la surface sur laquelle le fauteuil circule.

**ATTENTION !****Risque de pincement**

Il existe parfois un tout petit espace entre la roue arrière et le garde-boue ou le frein de stationnement dans lequel vous risquez de vous coincer les doigts.

- Veillez à utiliser exclusivement les mains courantes pour faire avancer le fauteuil roulant.

Systèmes antivol et de détection des métaux

Dans de rares cas, les matériaux utilisés dans le fauteuil roulant peuvent activer les systèmes antivol et de détection des métaux.

6.2 Freinage lors de l'utilisation

Lors d'un déplacement, pour freiner vous devez transférer une force à la main courante avec vos mains.



AVERTISSEMENT !

Risque de renversement

Si vous serrez les freins de stationnement alors que vous êtes en mouvement, il se peut que vous perdiez le contrôle dans le sens de déplacement, le fauteuil roulant risquant alors de s'arrêter brusquement, ce qui peut entraîner une collision ou votre chute.

- N'actionnez jamais les freins de stationnement alors que vous êtes en mouvement.



AVERTISSEMENT !

Risque de chute du fauteuil roulant

Si une tierce-personne freine rapidement le fauteuil roulant en tirant sur les poignées de poussée, l'utilisateur risque de tomber du fauteuil roulant.

- Utilisez systématiquement la ceinture maintien si elle est présente.
- Assurez-vous qu'une tierce-personne a été formée personnellement au transfert d'un patient depuis un fauteuil roulant.



ATTENTION !

Risque de brûlure des mains

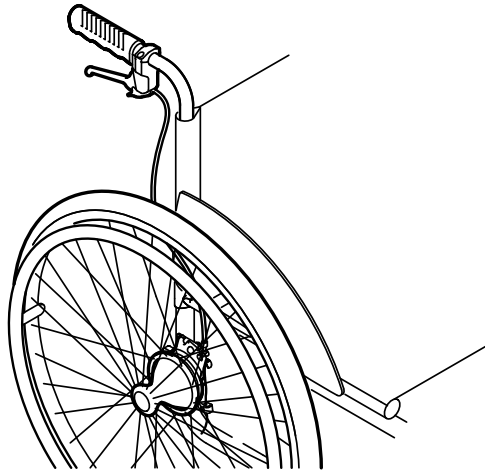
Si vous freinez pendant longtemps, une quantité importante de chaleur due au frottement est générée au niveau des mains courantes (surtout pour MaxGrepp et Supergripp).

- Portez des gants adaptés.

1. Tenez les mains courantes et appuyez uniformément des deux mains jusqu'à ce que le fauteuil roulant s'arrête.

Freinage par une tierce-personne

Le frein pour une tierce-personne (frein à tambour) permet à une tierce-personne de freiner le fauteuil roulant lors de son déplacement. Il peut également servir de frein de stationnement.



1. Pour freiner, tirez le levier de frein sur la poignée de poussée.
2. Pour stationner, tirez fermement le levier de frein jusqu'à ce que le levier de sécurité s'enclenche.
3. Pour relâcher le frein, tirez le levier de frein et relâchez le levier de sécurité au-dessous du levier de frein.

6.3 S'installer dans le fauteuil roulant et en sortir



AVERTISSEMENT !

Risque de renversement

Il existe un risque accru de renversement lors du transfert.

- Vous ne devez vous installer dans le fauteuil et en sortir sans aide que si vous êtes physiquement apte à le faire.
- Lors du transfert, positionnez-vous le plus loin possible dans le siège. Cela permettra d'éviter d'endommager la toile et de faire basculer le fauteuil roulant vers l'avant.
- Veillez à ce que les deux roulettes soient bien alignées vers l'avant.



AVERTISSEMENT !

Risque de renversement

Le fauteuil roulant risque de basculer vers l'avant si vous tenez debout sur le repose-pieds.

- Ne vous tenez jamais debout sur le repose-pieds lorsque vous montez dans le fauteuil ou en descendez.



ATTENTION !

Si vous relâchez ou endommagez les freins, le fauteuil roulant risque de se mettre à rouler de manière incontrôlée.

- Ne vous appuyez pas sur les freins lorsque vous vous installez dans le fauteuil ou en sortez.

! IMPORTANT !

Les garde-boue et accoudoirs risquent d'être endommagés.

- Ne vous asseyez jamais sur les garde-boue ou les accoudoirs lorsque vous montez dans le fauteuil ou en descendez.



1. Mettez le fauteuil roulant aussi près que possible du siège dans lequel vous souhaitez vous installer.
2. Actionnez les freins de stationnement.
3. Retirez les accoudoirs ou soulevez-les pour qu'ils ne vous gênent pas.
4. Retirez les repose-pieds ou poussez-les vers l'extérieur.
5. Placez vos pieds sur le sol.
6. Tenez le fauteuil roulant et, si nécessaire, tenez également un objet proche.
7. Déplacez-vous lentement à partir du fauteuil roulant.

6.4 Conduite et manœuvre du fauteuil roulant

Utilisez les mains courantes pour conduire et manœuvrer le fauteuil roulant.

Avant de conduire le fauteuil roulant sans une tierce personne, vous devez trouver le point de bascule de votre fauteuil roulant.



AVERTISSEMENT !

Risque de basculement

Le fauteuil roulant risque de basculer vers l'arrière s'il n'est pas équipé d'un dispositif anti-basculé. Lors de la recherche du point de bascule, une tierce personne doit se trouver juste derrière le fauteuil roulant pour le saisir au cas où il se renverse.

- Pour éviter le basculement, installez un dispositif anti-basculé.



AVERTISSEMENT !

Risque de basculement

Le fauteuil roulant risque de basculer vers l'avant.

- Lorsque vous configurez votre fauteuil roulant, testez son comportement en termes de basculement vers l'avant et ajustez votre style de conduite en conséquence.

**ATTENTION !**

Une charge lourde accrochée au dossier peut modifier le centre de gravité du fauteuil roulant.

- Ajustez votre style de conduite en conséquence.

Recherche du point de bascule

1. Desserrez le frein.
2. Roulez vers l'arrière sur une courte distance, saisissez les deux mains courantes et poussez vers l'avant avec un léger élan.
3. Le déplacement du poids et la manœuvre des mains courantes dans des directions opposées vous permet d'identifier le point de bascule.

6.5 Franchissement de marches et de paliers**AVERTISSEMENT !****Risque de chute !**

Lors du franchissement de marches, vous pouvez perdre l'équilibre et basculer avec votre fauteuil roulant.

- Franchissez les marches, comme les bordures de trottoir et les paliers, toujours lentement et avec prudence.
- Ne franchissez pas de marches de plus de 25 cm de haut.

**ATTENTION !**

Une roulette anti-bascule activée empêche le fauteuil roulant de basculer vers l'arrière.

- Désactivez la roulette anti-bascule, avant de franchir des marches ou des paliers.

Avec un accompagnateur



Descente d'une marche

1. Déplacez le fauteuil roulant juste devant le bord et saisissez les mains courantes.
2. L'accompagnateur tient les deux poignées de poussée, place un pied sur l'aide-basculé (s'il est monté) et incline le fauteuil roulant en arrière, de manière à soulever les roues avant du sol.
3. L'accompagnateur maintient le fauteuil roulant dans cette position, le pousse avec précaution en bas de la marche et l'incline en avant, jusqu'à ce que les roues avant du fauteuil roulant touchent de nouveau le sol.

Montée d'une marche



AVERTISSEMENT !

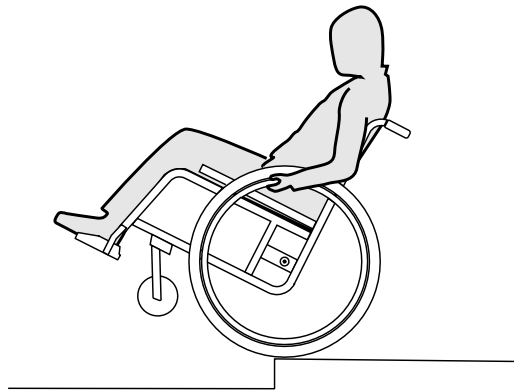
Risque de blessures graves

La montée fréquente de marches et trottoirs peut provoquer une rupture plus précoce que prévu de la zone de flexion du dossier du fauteuil roulant. L'utilisateur risque de chuter du fauteuil roulant.

- Utilisez systématiquement une aide à la bascule lorsque vous montez des marches ou des trottoirs.

1. Déplacez le fauteuil roulant en arrière avec les roues arrière devant le bord.
2. L'accompagnateur incline le fauteuil roulant à l'aide des deux poignées de poussée de manière à soulever les roues avant du sol, puis tire les roues arrière au-dessus du bord, jusqu'à ce que les roues avant puissent aussi être déposées au sol.

Sans accompagnateur



AVERTISSEMENT ! **Risque de basculement**

Lorsque vous descendez une marche sans accompagnateur, vous risquez de basculer en arrière si vous ne maîtrisez pas votre fauteuil roulant.

- Apprenez tout d'abord à descendre une marche avec un accompagnateur.
- Veillez à avoir détecté votre point de basculement, *6.4 Conduite et manœuvre du fauteuil roulant, page 92.*

Descente d'une marche

1. Déplacez le fauteuil roulant juste devant le bord, soulevez les roues avant et gardez l'équilibre.
2. Faites ensuite passer lentement les deux roues arrière au-dessus du bord. Maintenez les mains bien fermement sur les mains courantes, jusqu'à ce que les roues avant touchent de nouveau le sol.

6.6 Franchissement d'escaliers



AVERTISSEMENT ! **Risque de chute!**

Lors du franchissement d'escaliers, vous pouvez perdre l'équilibre et chuter avec votre fauteuil roulant.

- Franchissez les escaliers comportant plus d'une marche uniquement avec deux accompagnateurs.



1. Il est possible de franchir des escaliers en passant d'une marche à l'autre, comme décrit ci-dessus. À cet effet, le premier accompagnateur se place derrière le fauteuil roulant et le tient au niveau des poignées. Le second accompagnateur enserre une partie fixe du châssis avant et bloque ainsi le fauteuil roulant à l'avant.

6.7 Passage de rampes et de pentes



AVERTISSEMENT !

Danger en cas de conduite incontrôlée!

Lors du passage sur des pentes ou des descentes, votre fauteuil roulant peut basculer en arrière, sur le côté ou vers l'avant.

- Roulez sur les longues pentes uniquement avec un accompagnateur positionné derrière le fauteuil roulant.
- Évitez les dévers.
- Évitez les pentes de plus de 7°.
- Évitez les changements brusques de direction sur des pentes.



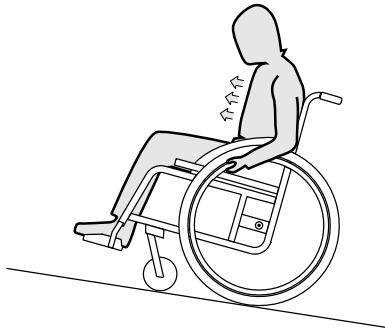
ATTENTION !

Même sur les descentes légèrement en pente, votre fauteuil roulant risque de partir en roulant si vous ne le contrôlez pas au moyen des mains courantes.

- Bloquez les freins d'arrêt lorsque vous vous trouvez à l'arrêt sur une pente dans votre fauteuil roulant.

En montée

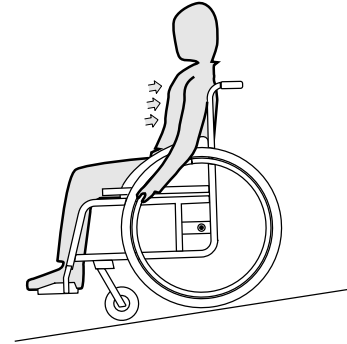
Pour rouler en montée, vous devez vous mettre en mouvement et conserver l'allure, tout en contrôlant la direction.



1. Penchez le buste en avant et propulsez le fauteuil roulant par des impulsions rapides et vigoureuses au niveau des deux mains courantes.

En descente

Pour la descente, il est important de contrôler la direction et surtout la vitesse.



1. Penchez-vous en arrière et laissez les mains courantes glisser dans les mains, avec précaution. Vous devriez pouvoir stopper le fauteuil roulant à tout moment, en bloquant les mains courantes.



ATTENTION !

Risque de brûler la paume des mains.

Si vous freinez pendant un long moment, une très forte chaleur par friction se crée au niveau des mains courantes (spécifiquement MaxGrepp et Supergripp).

- Portez des gants adéquats.

6.8 Stabilité et équilibre en position assise

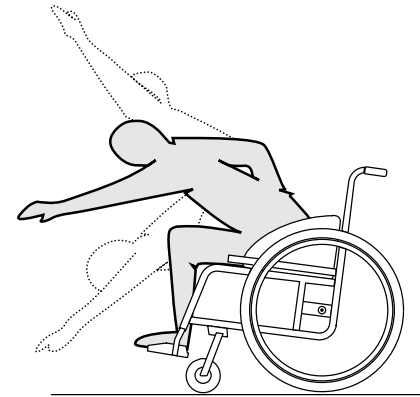
Certaines activités et actions du quotidien nécessitent que vous vous penchiez du fauteuil roulant, en avant, de côté ou en arrière. Cela a une influence considérable sur la stabilité du fauteuil roulant. Pour pouvoir conserver votre équilibre à tout moment, respectez les points suivants:

Se pencher en avant



AVERTISSEMENT ! Risque de bascule

- Lorsque vous vous penchez en avant, vous risquez de tomber du fauteuil roulant.
- Ne vous penchez jamais trop en avant et ne glissez pas vers l'avant de votre assise pour atteindre un objet.
 - Ne vous penchez pas en avant entre vos genoux, pour ramasser quelque chose au sol.



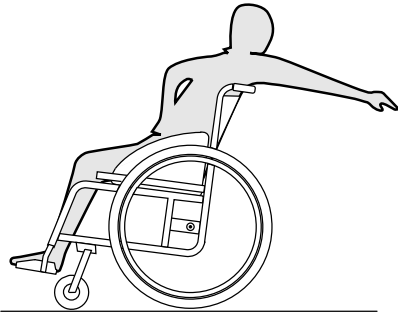
1. Orientez les roues avant vers l'avant. (Déplacez pour cela votre fauteuil roulant légèrement vers l'avant, puis revenez en arrière.)
2. Bloquez les deux freins d'arrêt.
3. Penchez-vous en avant juste assez pour que votre buste reste au-dessus des roues avant.

Saisir un objet en arrière



AVERTISSEMENT ! Risque de bascule

- Si vous vous penchez trop en arrière, vous risquez de basculer avec le fauteuil roulant.
- Ne vous penchez pas au-delà du dossier.
 - Utilisez un dispositif anti-basculé.



1. Orientez les roues avant vers l'avant. (Déplacez pour cela votre fauteuil roulant légèrement vers l'avant, puis revenez en arrière.)
2. Ne bloquez pas les freins d'arrêt.
3. Penchez-vous en arrière juste assez, sans pour autant modifier votre position assise.

7 TRANSPORT

7.1 Informations de sécurité



AVERTISSEMENT !

Risque de blessure si le fauteuil roulant n'est pas correctement fixé

En cas d'accident, de freinage brusque, etc., de graves blessures peuvent survenir suite à l'éjection de pièces du fauteuil roulant.

- Retirez toujours les roues arrière lors du transport du fauteuil roulant.
- Fixez fermement toutes les pièces du fauteuil roulant dans le véhicule afin qu'elles ne risquent pas de se détacher pendant le trajet.



IMPORTANT !

Une usure ou une abrasion excessive pourrait affecter la résistance des pièces de support.

- Ne traînez pas votre fauteuil roulant sur des surfaces abrasives si les roues ne sont pas montées (par ex. faire traîner le châssis sur du goudron).

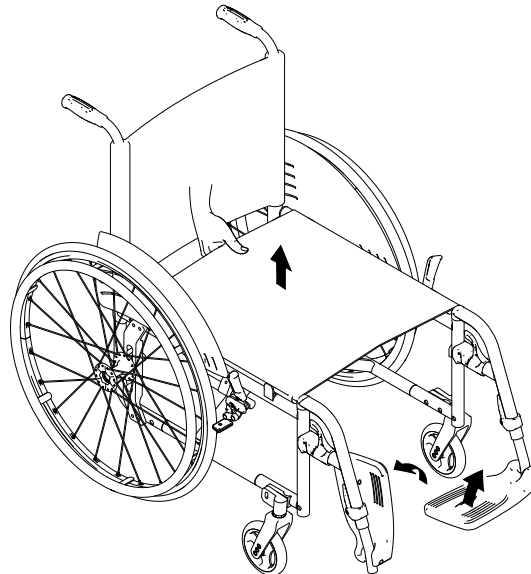
7.2 Pliage et dépliage du fauteuil roulant



IMPORTANT !

- Le fauteuil roulant ne doit jamais être plié ou déplié lorsque le dossier est rabattu.

Pliage du fauteuil roulant

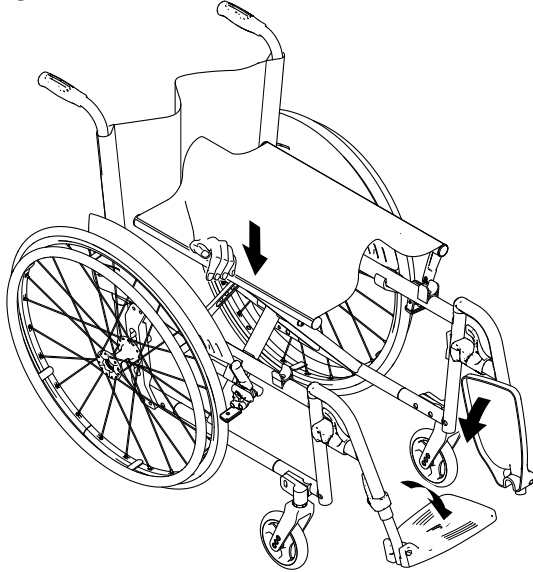


IMPORTANT !

- Le cas échéant, relâchez la barre stabilisatrice avant de plier le fauteuil roulant.

1. Retirez le coussin d'assise, le cas échéant.
2. Rabattez le repose-pied vers le haut.
3. Tirez la toile d'assise vers le haut.
4. Vous pouvez à présent rabattre le dossier, si votre fauteuil roulant est équipé d'un dossier rabattable.

Dépliage du fauteuil roulant



ATTENTION !

Risque de se coincer les doigts !

Vous risquez de vous coincer les doigts entre le bord du siège et le châssis.

- Ne saisissez jamais le bord du siège avec les doigts.

1. Positionnez le fauteuil roulant à côté de vous.
2. Si le dossier est plié, repliez-le.
3. Si possible, inclinez doucement le fauteuil roulant vers vous.

4. Avec votre main à plat, enfoncez le bord du siège le plus proche de vous de manière à aplatir la surface de l'assise.
5. Portez le dossier du fauteuil roulant complètement au sol et vérifiez que les bords du siège des deux côtés se trouvent dans les éléments d'appui.
6. Repliez le repose-pied.

7.3 Démontage et installation des roues arrière

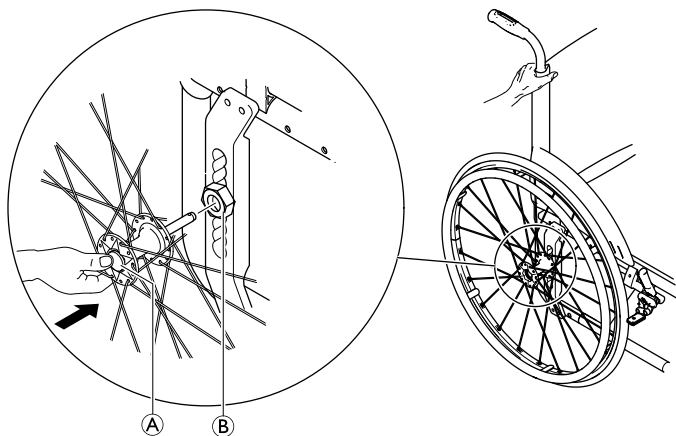


AVERTISSEMENT !

Risque de renversement

Si l'axe à démontage rapide d'une roue arrière n'est pas entièrement enclenché, la roue risque de se desserrer pendant l'utilisation du fauteuil roulant. Cela peut provoquer le renversement du fauteuil roulant.

- Assurez-vous systématiquement que les axes à démontage rapide sont complètement enclenchés chaque fois que vous montez une roue.



Démontage des roues arrière

1. Desserrez les freins de stationnement.
2. D'une main, maintenez le fauteuil roulant en position droite.
3. De l'autre, maintenez la roue par la jante à rayons externes au niveau du moyeu de roue.
4. À l'aide du pouce, appuyez sur le bouton d'axe à démontage rapide Ⓐ. Maintenez-le enfoncé et sortez la roue du manchon de serrage Ⓑ.

Installation des roues arrière

1. Desserrez les freins de stationnement.
2. D'une main, maintenez le fauteuil roulant en position droite.
3. De l'autre, maintenez la roue par la jante à rayons externes au niveau du moyeu de roue.

4. À l'aide du pouce, appuyez sur le bouton d'axe à démontage rapide Ⓐ et maintenez-le enfoncé.
5. Poussez l'axe dans le manchon de serrage Ⓑ jusqu'en butée.
6. Relâchez le bouton d'axe à démontage rapide et assurez-vous que la roue est bien fixée.

7.4 Transport du fauteuil roulant occupé en véhicule

Même lorsque le fauteuil roulant est bien fixé et que les instructions ci-dessous sont observées, les passagers risquent d'être blessés en cas de collision ou d'arrêt brutal. Invacare recommande donc vivement de transférer l'utilisateur de fauteuil roulant sur un siège de véhicule muni d'une ceinture de sécurité. Ne procédez à aucune modification ou substitution de parties du fauteuil roulant (structure, châssis ou pièces) sans le consentement préalable par écrit de Invacare. Le fauteuil roulant a été testé et répond aux exigences de la norme ISO 7176-19.



AVERTISSEMENT !

Risque de blessure grave voir mortel

Pour utiliser le fauteuil roulant comme siège de véhicule, la hauteur de dossier doit être de 400 mm au minimum.

Un système de fixation doit être installé dans le véhicule si un fauteuil roulant doit y être transporté avec son utilisateur. Les systèmes de fixation du fauteuil roulant et de l'occupant doivent être conformes à la norme ISO 10542-1. Contactez votre revendeur spécialisé ou votre représentant Invacare local pour plus d'informations

sur l'obtention et l'installation d'un système de fixation compatible et homologué.



AVERTISSEMENT !

Si, pour une raison quelconque, il est impossible de transférer l'utilisateur de fauteuil roulant sur un siège de véhicule, il est possible de garder le fauteuil comme siège pour le transport à condition d'observer les règles et procédures suivantes. Un kit de transport (en option) doit être installé sur le fauteuil roulant à cet effet.

- Un système de fixation de fauteuil roulant à quatre points doit maintenir le fauteuil roulant dans le véhicule.
- L'utilisateur doit quant à lui être maintenu par un système de fixation du passager à trois points fixé au véhicule.



AVERTISSEMENT !

Les dispositifs de sécurité ne doivent être utilisés que lorsque le poids de l'utilisateur de fauteuil roulant est supérieur ou égal à 22 kg (ISO-7176-19).

- Lorsque le poids de l'utilisateur est inférieur à 22 kg, le fauteuil roulant ne doit pas être utilisé comme siège de véhicule.



AVERTISSEMENT !

- Avant tout déplacement, contactez le transporteur afin de vous assurer de la disponibilité de l'équipement indiqué ci-dessous.
- Assurez-vous de la présence d'un dégagement suffisant autour du fauteuil roulant et de son utilisateur afin que ce dernier n'entre pas en contact avec d'autres passagers, des parties non protégées du véhicule, des accessoires du fauteuil ou des points d'attache du système de fixation.



AVERTISSEMENT !

- Vérifiez si les points de fixation du fauteuil roulant ne sont pas endommagés et si les freins de stationnement sont en bon état de fonctionnement.
- Il est recommandé d'utiliser des pneus increvables pendant le transport afin d'éviter tout problème de freinage dû à une pression réduite des pneus.



AVERTISSEMENT !

Des blessures ou des dégâts matériels pourraient être provoqués par des accessoires ou des pièces du fauteuil roulant détachés lors d'une collision ou d'un arrêt brutal.

- Assurez-vous que toutes les pièces et tous les accessoires amovibles ou détachables sont retirés du fauteuil roulant et rangés de manière sûre dans le véhicule.
- Le fauteuil roulant doit impérativement être vérifié par un revendeur spécialisé après tout accident, toute collision, etc.

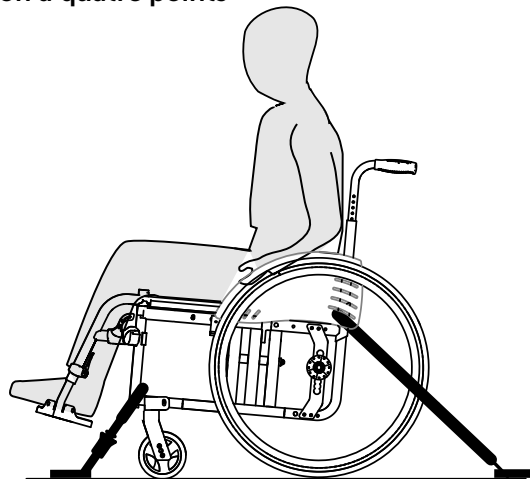


IMPORTANT !

Une formation axée sur l'utilisation correcte d'un système de fixation est vivement conseillée.

- Consultez les manuels d'utilisation fournis avec les systèmes de fixation.
- Les illustrations suivantes peuvent différer selon le fournisseur du système de fixation.

Fixation du fauteuil roulant avec un système de fixation à quatre points



AVERTISSEMENT !

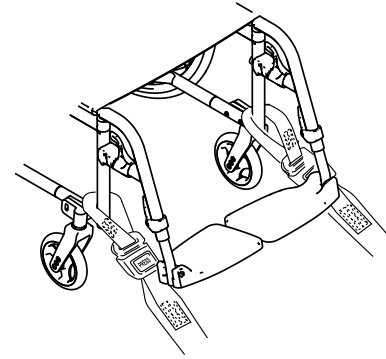
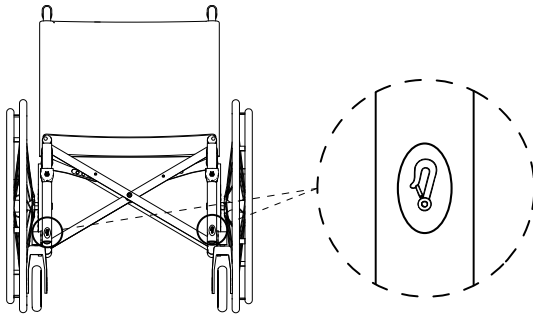
- Placez le fauteuil roulant dans le véhicule, avec l'utilisateur tourné dans le sens du déplacement.
- Serrez les freins de stationnement du fauteuil roulant.
- Activez le dispositif anti-bascule (le cas échéant).

Les points de fixation du fauteuil roulant où doivent passer les sangles du système de fixation sont indiqués par des symboles de mousquetons (reportez-vous aux figures

ci-dessous et à la section 2.3 *Étiquettes et symboles figurant sur le produit, page 69*).

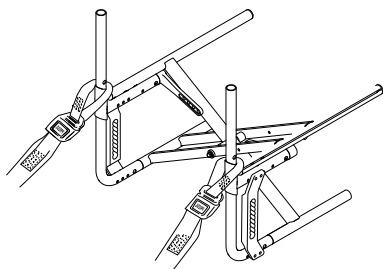
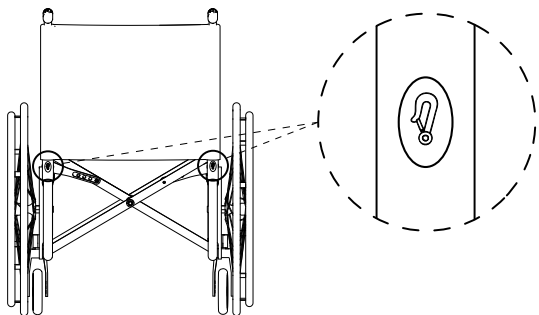
1. Utilisez les sangles avant et arrière du système de fixation à quatre points pour fixer le fauteuil roulant sur les rails du véhicule. Consultez le manuel d'utilisation fourni avec le système de fixation à quatre points.

Points de fixation latéraux avant des sangles :



1. Fixez les sangles avant au-dessus des supports de roulettes avant, comme indiqué dans les deux figures ci-dessus (cf. emplacement des étiquettes de fixation).
2. Fixez les sangles avant sur le système de rails en vous reportant aux recommandations du fabricant de la ceinture de sécurité.
3. Relâchez les freins de stationnement et tendez les sangles avant en tirant le fauteuil roulant vers l'arrière par le dossier.
4. Actionnez de nouveau les freins de stationnement.

Points de fixation latéraux arrière des mousquetons :



1. Fixez les sangles arrière sur le châssis arrière, juste au-dessus de tube du châssis arrière supérieur comme indiqué sur les deux figures ci-dessus (cf. emplacement des étiquettes de fixation).
2. Fixez les sangles arrière sur le système de rails en vous reportant aux recommandations du fabricant de ceinture de sécurité.
3. Tendez les sangles.

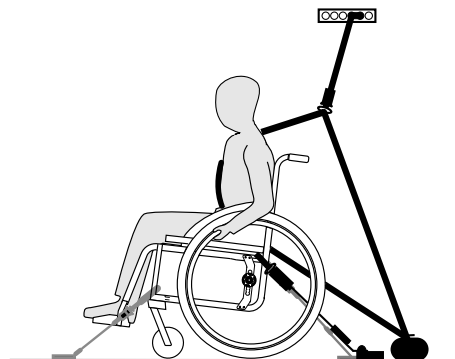
! **IMPORTANT !**

- Assurez-vous que les mousquetons sont dotés d'un revêtement antiglisse afin de ne pas glisser latéralement sur l'essieu.

! **IMPORTANT !**

- Vérifiez que les attaches soient bien enclenchées de chaque côté et qu'elles soient bien placées au même niveau sur les rails.
- Assurez-vous que l'angle formé par les rails et les sangles se trouve entre 40° et 45°.

Mise en place du système de fixation du passager à trois points



! **IMPORTANT !**

- L'illustration ci-dessus peut différer selon le fournisseur du système de fixation.



AVERTISSEMENT !

- Vérifiez si le système de fixation du passager à trois points est ajusté aussi près du torse du passager que possible sans occasionner de gêne ni se tordre.
- Vérifiez si le système de fixation du passager à trois points du passager n'est pas maintenu à l'écart du torse par une partie du fauteuil roulant telle que les accoudoirs, les roues, etc.
- Assurez-vous que la ceinture de sécurité ne frotte sur rien entre l'utilisateur et le point de fixation et que son chemin n'est pas obstrué par une partie du véhicule, du fauteuil roulant ou du siège, ou un quelconque accessoire.
- Assurez-vous que la partie inférieure de la ceinture repose bien contre le bassin du passager et ne remonte pas au niveau de l'abdomen.
- Vérifiez si l'utilisateur peut atteindre le mécanisme de déblocage sans aide.

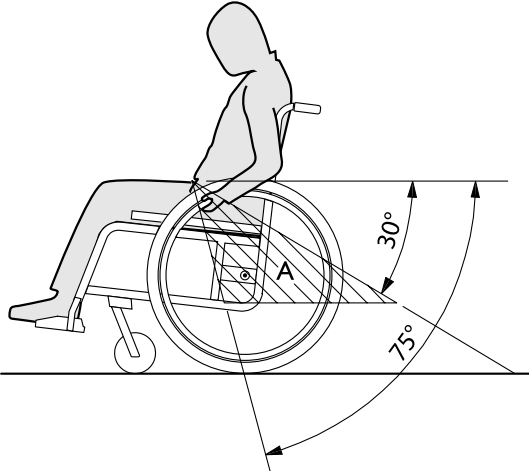


1. Fixez le système de fixation du passager à trois points conformément aux instructions fournies dans son manuel d'utilisation.



IMPORTANT !

- Appliquez la ceinture abdominale du système de fixation du passager à trois points dans la partie basse du bassin du passager afin que l'angle formé par la ceinture abdominale se trouve dans la zone souhaitée (A) de 30° à 75° par rapport à l'horizontale. Un angle assez prononcé est préférable, mais il ne doit jamais dépasser les 75°.



8 MAINTENANCE

8.1 Informations de sécurité



AVERTISSEMENT !

Certains matériaux se détériorent naturellement avec le temps, ce qui est susceptible d'endommager les composants du fauteuil roulant.

- Votre fauteuil roulant doit être contrôlé par un revendeur spécialisé une fois par an au moins ou s'il n'a pas été utilisé sur une période prolongée.



Votre revendeur spécialisé kuschall pourra vous aider dans les tâches de maintenance régulières. Pour connaître le revendeur spécialisé agréé le plus proche, contactez le distributeur kuschall de votre pays (coordonnées en fin de document).

8.2 Calendrier de maintenance

Afin de garantir un fonctionnement sûr et fiable, procédez régulièrement aux contrôles et aux opérations de maintenance ci-après ou confiez leur exécution à une autre personne.

	une fois par semaine	une fois par mois	une fois par an
Vérification de la pression des pneus	x		
Vérification du positionnement correct des roues arrière	x		
Vérification de la ceinture de maintien	x		
Contrôle visuel		x	
Contrôle des roues avant		x	
Vérification des boulons		x	
Vérification des rayons		x	

	une fois par semaine	une fois par mois	une fois par an
Vérification des freins de stationnement		x	
Vérification du fauteuil roulant par un revendeur spécialisé			x

Vérification de la pression des pneus

1. Vérification de la pression des pneus.



Pour plus d'informations, reportez-vous à la section « Pneus ».

2. Gonflage des pneus à la pression indiquée.
3. Profitez de cette étape pour vérifier la bande de roulement.
4. Si nécessaire, changez les pneus.

Vérification du positionnement correct des roues arrière

1. Tirez sur la roue arrière pour vous assurer que l'axe à démontage rapide est positionné correctement. La roue ne doit pas se détacher.
2. Si les roues arrière ne sont pas correctement enclenchées, retirez les saletés ou dépôts éventuels. Si le problème persiste, refaites régler les axes à démontage rapide par un revendeur spécialisé.

Vérification de la ceinture de maintien

1. Assurez-vous que la ceinture de maintien est bien positionnée.



IMPORTANT !

- Il est possible de faire régler les ceintures de maintien trop lâches par un revendeur spécialisé.
- Les ceintures de maintien endommagées doivent être remplacées par un revendeur spécialisé.
- Les ceintures de maintien doivent toujours être installées par un revendeur spécialisé.

Contrôle visuel

1. Contrôlez l'absence de pièces desserrées, de fissures ou autres défauts sur le fauteuil roulant.
2. Si vous constatez un défaut, faites immédiatement contrôler votre fauteuil roulant par un revendeur spécialisé.

Contrôle des roues avant

1. Vérifiez que les roues avant tournent librement.
2. Retirez les saletés et les cheveux sur les roulements des roues avant.
3. Les roues avant défectueuses ou usées doivent être remplacées par un revendeur spécialisé.

Vérification des boulons

Les boulons peuvent se desserrer en raison de leur utilisation constante.

1. Vérifiez que les boulons soient bien serrés (sur le repose-pied, la toile d'assise, les côtés, le dossier, le châssis, le module d'assise).
2. Resserrez les éventuels boulons mal serrés au couple prescrit. Consultez à cet effet le manuel de maintenance, disponible sur Internet à l'adresse www.kuschall.com.

! IMPORTANT !

Les boulons et écrous de sécurité perdent de leur efficacité en raison de desserrages et serrages répétés.

- Ils doivent être remplacés par un revendeur spécialisé.

Vérification de la tension des rayons

Les rayons ne doivent pas être lâches ni déformés.

1. Les rayons de roue mal fixés doivent être serrés par un revendeur spécialisé.
2. Les rayons de roue cassés doivent être remplacés par un revendeur spécialisé.

Vérification des freins de stationnement

1. Vérifiez que les freins de stationnement sont correctement positionnés. Le frein de stationnement est bien réglé si le patin du frein de stationnement ne pénètre pas de plus de quelques millimètres dans le pneu quand le frein de stationnement est engagé.
2. Si leur réglage vous semble incorrect, faites régler les freins de stationnement par un revendeur spécialisé.

! IMPORTANT !

Il convient d'effectuer un nouveau réglage des freins de stationnement après le remplacement des roues arrière ou leur repositionnement.

Contrôle suite à une forte collision ou à un coup violent

! IMPORTANT !

Le fauteuil roulant peut subir des dommages non détectables à l'œil nu, suite à une forte collision ou un coup violent.

- Il est primordial de faire contrôler votre fauteuil roulant par un revendeur spécialisé après une forte collision ou un coup violent.

Réparation ou remplacement d'une chambre à air

1. Retirez la roue arrière et chassez l'air présent dans la chambre à air.
2. Retirez un pneu de la jante à l'aide d'un démonte-pneu de bicyclette. N'utilisez pas d'objets tranchants comme un tournevis qui risqueraient d'endommager la chambre à air.
3. Retirez la chambre à air du pneu.
4. Réparez la chambre à air à l'aide d'un kit de réparation pour bicyclette ou remplacez-la, si nécessaire.
5. Gonflez légèrement la chambre à air jusqu'à ce qu'elle prenne sa forme arrondie.
6. Insérez la valve dans le trou de valve sur la jante et placez la chambre à air à l'intérieur du pneu (la chambre à air doit suivre le pourtour du pneu sans plisser).

7. Soulevez la paroi du pneu sur le bord de la jante. Commencez près de la valve en utilisant un démonte-pneu de bicyclette. Lors de cette opération, effectuez un contrôle complet pour vous assurer que la chambre à air n'est pas coincée entre le pneu et la jante.
8. Gonflez le pneu jusqu'à la pression maximale admissible. Assurez-vous que de l'air ne s'échappe pas du pneu.

Pièces de rechange



Toutes les pièces de rechange doivent être obtenues auprès d'un revendeur spécialisé kuschall. Une liste actualisée de pièces de rechange est disponible sur Internet, à l'adresse www.kuschall.com.

8.3 Nettoyage

Votre fauteuil roulant durera plus longtemps si vous le nettoyez régulièrement.



IMPORTANT !

En cas d'endommagement de la surface, le sable et l'eau de mer peuvent endommager les roulements et rouiller les pièces métalliques.

- N'exposez le fauteuil roulant au sable et à l'eau de mer que pour de brèves périodes et nettoyez-le après chaque accès à la plage.



IMPORTANT !

- N'utilisez pas de produits abrasifs grossiers agressifs ni de nettoyeurs à haute pression. N'utilisez jamais d'agents nettoyants acides ou alcalins, ni de solvants comme l'acétone ou du diluant cellulosique.
- Utilisez toujours des produits nettoyants à usage domestique ordinaires.

1. Nettoyez les coussins et les parties métalliques au moyen d'un chiffon doux et humide.
2. Après avoir utilisé le fauteuil roulant sous la pluie, séchez soigneusement à l'aide d'un chiffon.
3. Si le fauteuil roulant est sale, éliminez la saleté dès que possible à l'aide d'un chiffon humide et séchez-le soigneusement.



Un nettoyage régulier permet de détecter les pièces desserrées ou usées et d'améliorer le bon fonctionnement de votre fauteuil roulant. Pour fonctionner correctement et en toute sécurité, votre fauteuil roulant doit être traité avec autant de soin qu'avec un autre véhicule. En cas de toile très sale ou de surfaces gravement endommagées, contactez un distributeur agréé pour plus d'informations.

Nettoyage de la toile

Pour le nettoyage de la toile, reportez-vous aux instructions indiquées sur l'étiquette de l'assise, du coussin et de la toile de dossier.

Nettoyage des surfaces métalliques

Pour le nettoyage des surfaces métalliques, utilisez un chiffon doux imbibé d'eau chaude et de détergent non agressif.

1. Essuyez avec un chiffon humide
2. Séchez la surface en l'essuyant avec un chiffon sec.

Pour éliminer les points d'abrasions et raviver le lustre de votre fauteuil roulant, vous pouvez utiliser des produits de polissage pour voitures et du cire doux.

Nettoyage des surfaces en plastique

Pour le nettoyage des surfaces en plastique, utilisez un chiffon doux imbibé de détergent non agressif et d'eau chaude.

! IMPORTANT !

- N'utilisez pas de solvants ni de nettoyants de cuisine pour nettoyer les surfaces en plastique.

1. Rincez la surface à l'eau propre.
2. Séchez la surface en l'essuyant avec un chiffon sec.

8.4 Désinfection

Il est possible de désinfecter le fauteuil roulant en le vaporisant ou en l'essuyant avec des désinfectants testés et approuvés.



L'Institut Robert Koch dispose d'une liste de désinfectants actuellement approuvés à l'adresse www.rki.de.

9 APRÈS L'UTILISATION

9.1 Stockage

! IMPORTANT !

- Risque d'endommagement du produit
- N'entrez pas le produit près de sources de chaleur.
 - Ne déposez jamais d'autres objets sur le fauteuil roulant.
 - Rangez le fauteuil roulant à l'intérieur dans un environnement sec.
 - Consultez les limites de température indiquées au chapitre *11.2 Conditions ambiantes, page 119*.

Après une longue période de stockage (supérieure à quatre mois), il est nécessaire de procéder à une inspection du fauteuil roulant comme indiqué dans le chapitre *8 Maintenance, page 109*.

9.2 Réutilisation

Le fauteuil roulant peut être réutilisé. Effectuez les opérations suivantes :

- Nettoyage et désinfection, *8.3 Nettoyage, page 112* et *8.4 Désinfection, page 113* de ce manuel.
- Inspection, *8.2 Calendrier de maintenance, page 109* de ce manuel.

- Le fauteuil roulant doit être adapté au nouvel utilisateur conformément à la documentation de maintenance (disponible auprès du distributeur küschall de votre pays).

9.3 Informations sur la mise au rebut

Soyez respectueux de l'environnement et éliminez votre fauteuil roulant de manière appropriée. La mise au rebut est assujettie aux réglementations nationales et locales.



Pour procéder à une mise au rebut correcte, adressez-vous à votre revendeur spécialisé ou renseignez-vous sur les organismes locaux de traitement des déchets auprès de votre mairie.

10 DÉPANNAGE

10.1 Informations de sécurité

Un usage quotidien, des réglages ou encore des modifications du fauteuil roulant risquent d'occasionner des défauts. Le tableau ci-dessous indique comment identifier les défauts et les corriger.



ATTENTION !

- Contactez immédiatement votre revendeur spécialisé si vous constatez un défaut sur votre fauteuil roulant (une modification significative lors de sa manœuvre, par exemple).



IMPORTANT !

- Certaines des actions répertoriées doivent être effectuées par un revendeur spécialisé agréé. Elle sont mentionnées. Nous vous recommandons de confier *tous* les réglages à un revendeur spécialisé.

10.2 Identification et résolution des pannes

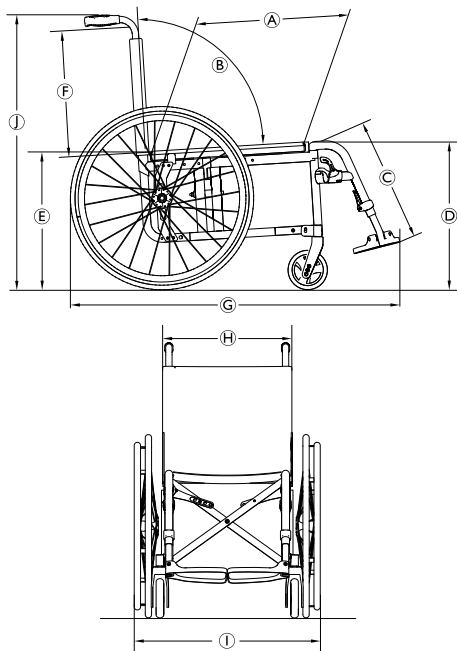
Défaillance	Cause possible	Action
Le fauteuil roulant ne se déplace pas en ligne droite.	Pression des pneus incorrecte sur une roue arrière	Corrigez la pression des pneus, ® 3.13 Pneus, page 82
	Un ou plusieurs rayons sont cassés	Remplacez le(s) rayon(s) défectueux, ® revendeur spécialisé
	Tension inégale des rayons	Serrez les rayons lâches, ® revendeur spécialisé
	Le support de roue avant n'est pas aligné correctement	Rectifier la position et l'alignement du support de roue avant, ® revendeur spécialisé
	Les roulements de roue avant sont sales ou endommagés	Nettoyez ou remplacez les roulements, ® revendeur spécialisé
	Les roues arrière sont hors du rail	Remplacez le rail, ® revendeur spécialisé
	Les roues avant ne sont pas réglées à la même hauteur	Positionnez les roues avant de telle sorte qu'elles touchent le sol en même temps, ® revendeur spécialisé
Le fauteuil roulant bascule trop facilement vers l'arrière	Les roues arrière sont montées trop en avant	Montez les roues arrière plus vers l'arrière, ® revendeur spécialisé
	Angle du dossier trop important	Réduisez l'angle du dossier, ® revendeur spécialisé
	Angle d'assise trop important	Montez la platine porte-axe plus bas sur le profil latéral, ® revendeur spécialisé Optez pour une fourche de roue avant plus petite, ® revendeur spécialisé

Défaillance	Cause possible	Action
Les axes à démontage rapide ne peuvent pas être insérés correctement	Les axes à démontage rapide sont sales	Nettoyez les axes à démontage rapide
	Les axes à démontage rapide ne sont pas alignés	Ajustez les axes à démontage rapide, ® revendeur spécialisé
Les freins de stationnement réagissent de manière insuffisante ou asymétrique	Pression des pneus incorrecte sur un ou sur les deux pneus arrière	Corrigez la pression des pneus, ® 3.13 Pneus, page 82
	Le réglage des freins de stationnement est incorrect	Corrigez le réglage des freins de stationnement, ® revendeur spécialisé
Résistance au roulage très élevée	La pression des pneus est insuffisante dans les pneus arrière	Vérifiez que la pression des pneus soit correcte ou remplacez la chambre à air du pneu, ® 3.13 Pneus, page 82
	Le pneu est crevé	
	Roues arrière non parallèles	Assurez-vous que les roues arrière sont bien parallèles, ® revendeur spécialisé
Les roues avant bougent lors des déplacements rapides	Tension insuffisante dans le bloc de roulements à billes de la roue avant	Serrez légèrement l'écrou sur l'axe du bloc de roulements à billes, ® revendeur spécialisé
	La roue avant est lisse	Remplacez la roue avant, ® revendeur spécialisé
La roue avant manque de mobilité ou est bloquée	Les roulements sont sales ou défectueux	Nettoyez ou remplacez les roulements, ® revendeur spécialisé

11 CARACTÉRISTIQUES TECHNIQUES

11.1 Dimensions et poids

Les dimensions et le poids peuvent varier en fonction des configurations. Toutes les dimensions et spécifications de poids indiquées ci-dessous se rapportent aux valeurs minimales/maximales possibles pour le fauteuil roulant.



Ⓐ	Profondeur d'assise	360 – 500 mm, par incréments de 20 mm
Ⓑ	Angle du dossier (réglable)	82° – 102°, par incréments de 4°
	Angle du dossier (fixe)	90°
	Angle du plan d'assise	0° – 12°
Ⓒ	Longueur genou-talon	380 – 460 mm, par incréments de 10 mm
	Angle pied à assise	95° – 120°
Ⓓ	Hauteur d'assise avant	430 – 520 mm, par incréments de 10 mm
Ⓔ	Hauteur d'assise arrière	400 – 490 mm, par incréments de 10 mm
Ⓕ	Hauteur de dossier	330 – 495 mm, par incréments de 15 mm
Ⓖ	Longueur totale avec repose-jambes	825 – 1155 mm
Ⓗ	Largeur d'assise effective	360 – 500 mm, par incréments de 20 mm
Ⓛ	Largeur totale*	535 – 730 mm
Ⓜ	Hauteur globale	740 – 1070 mm
	Longueur plié	280 – 370 mm
	Largeur plié	280 – 370 mm
	Hauteur plié	740 – 1070 mm

Hauteur de l'accoudoir à l'assise	200 – 335 mm
Logement avant de la structure de l'accoudoir	170 – 360 mm
Diamètre de la main courante	520 – 540 mm
Emplacement horizontal de l'essieu (3 positions, également en fonction de l'angle d'assise)	35 – 103 mm
Poids total	environ 11.2 – 26.2 kg
Poids de transport (sans roues arrière)	environ 8.6 – 21.9 kg
Poids de la partie la plus lourde	7.2 – 12.8 kg
Poids maximal de l'utilisateur	130 kg
Rayon de braquage minimum	920 – 1255 mm

Angle maximal de pente du frein	7°
Stabilité statique en descente	10° 8°
Stabilité statique en montée	10°
Stabilité statique latérale	

*Dans certaines configurations, la largeur totale dépasse les dimensions recommandées pour un fauteuil roulant.

11.2 Conditions ambiantes

N'exposez pas le fauteuil roulant à des températures inférieures à -20 °C ou supérieures à 40 °C.

11.3 Matériaux

Les composants utilisés pour fabriquer les fauteuils roulants küschall sont constitués des matériaux suivants :

Tubes du châssis	Aluminium
Tubes de dossier	Aluminium
Croisillons	Aluminium
Toile d'assise/ Toile de dossier	PA/PE/PVC
Poignée de poussée	Acier/Aluminium/TPE
Protège-vêtements/ Garde-boue	Fibre de carbone ou Plastique

Compact attract

Fourches de roue avant	Aluminium
Repose-pied	Plastique
Pièces de support/ Fixations	Acier/ Aluminium
Vis et boulons	Acier

Tous les composants sont recouverts d'un revêtement protecteur ou sont résistants à la corrosion.

SOMMARIO

Il presente manuale deve essere fornito all'utilizzatore del prodotto. Leggere il presente manuale e conservarlo per eventuali consultazioni successive, PRIMA di utilizzare il prodotto.

1	Generale	123
1.1	Introduzione	123
1.2	Simboli in questo manuale	123
1.3	Informazioni sulla garanzia	124
1.4	Conformità	124
1.4.1	Norme specifiche di prodotto	124
1.5	Uso previsto	124
1.6	Durata	124
1.7	Tutela dei diritti d'autore	125
1.8	Limiti di responsabilità	125
2	Sicurezza	126
2.1	Informazioni per la sicurezza	126
2.2	Equipaggiamenti per la sicurezza	127
2.3	Etichette e simboli sul prodotto	127
3	Struttura e funzionamento	129
3.1	Panoramica	129
3.2	Freni di stazionamento	130
3.3	Schienale	131
3.4	Schienale ribaltabile (opzionale)	132
3.5	Barra stabilizzatrice per lo schienale	133
3.6	Maniglie di spinta	133
3.7	Supporto laterale ripiegabile all'indietro con meccanismo di bloccaggio, regolabile in altezza	134

3.8	Supporto laterale senza meccanismo di bloccaggio, regolabile in altezza in modo continuo	135
3.9	Bracciolo Kuschall	136
3.10	Bracciolo tubolare	137
3.11	Dispositivo antiribaltamento	138
3.12	Rotazione dei poggiamambe	139
3.13	Pneumatici	140
3.14	Cuscino imbottito sedile	141
3.15	Fascia poggiapolpacci/Anello fermacaviglie	141
4	Accessori	142
4.1	Cintura di mantenimento della postura	142
4.2	Staffa di ribaltamento	144
4.3	Pompa di gonfiaggio pneumatici	145
4.4	Catarifrangenti	145
4.5	Portabastone	145
5	Messa in servizio	146
5.1	Informazioni per la sicurezza	146
6	Marcia con la carrozzina	147
6.1	Informazioni per la sicurezza	147
6.2	Frenata durante l'utilizzo	148
6.3	Salita e discesa dalla carrozzina	149
6.4	Guida e sterzata della carrozzina	150
6.5	Salire e scendere da gradini e dislivelli	151
6.6	Salire e scendere le scale	154
6.7	Salita su rampe e terreni in pendenza	155
6.8	Stabilità ed equilibrio	156
7	Trasporto	158
7.1	Informazioni per la sicurezza	158
7.2	Chiusura e apertura della carrozzina	158

7.3	Rimozione e installazione delle ruote posteriori	159
7.4	Trasporto della carrozzina occupata all'interno di un veicolo	160
8	Manutenzione	167
8.1	Informazioni per la sicurezza	167
8.2	Programma di manutenzione	167
8.3	Pulizia	170
8.4	Disinfezione	171
9	Dopo l'utilizzo	172
9.1	Conservazione	172
9.2	Riutilizzo	172
9.3	Informazioni sullo smaltimento	172
10	Guida alla soluzione dei problemi	173
10.1	Informazioni per la sicurezza	173
10.2	Identificazione e riparazione dei guasti	174
11	Dati Tecnici	176
11.1	Dimensioni e peso	176
11.2	Condizioni ambientali	177
11.3	Materiali	177

1 GENERALE

1.1 Introduzione

Il presente manuale d'uso contiene informazioni importanti sulla gestione del prodotto. Per garantire un utilizzo sicuro del prodotto, leggere attentamente il manuale d'uso e seguire le istruzioni di sicurezza.

Si noti che alcune sezioni contenute nel presente manuale d'uso potrebbero non riguardare il proprio prodotto, in quanto il presente manuale si applica a tutti i modelli disponibili (alla data di stampa). Se non specificato diversamente, ogni sezione di questo manuale si riferisce a tutti i modelli del prodotto.

I modelli e le configurazioni disponibili nel proprio paese sono riportati nei listini prezzi specifici per paese.

Invacare si riserva il diritto di modificare le specifiche del prodotto senza ulteriore preavviso.

Prima di leggere il presente manuale, verificare di essere in possesso dell'ultima versione, che può essere scaricata dal sito web Invacare sotto forma di PDF.

Se si ritiene che la dimensione dei caratteri nella versione cartacea del Manuale d'uso sia di difficile lettura, è possibile scaricare la versione PDF dal sito web. Il PDF può essere ingrandito sullo schermo in modo da ottenere una dimensione dei caratteri più facile da leggere.

Per ulteriori informazioni sul prodotto, ad esempio le note sulla sicurezza del prodotto e i richiami di prodotti, si prega

di contattare il proprio rappresentante Invacare. Vedere gli indirizzi alla fine del presente documento.

1.2 Simboli in questo manuale

Il presente manuale contiene simboli di avvertimento per indicare eventuali pericoli. Tali simboli sono accompagnati da un'intestazione che indica la gravità del pericolo.



ATTENZIONE

Indica una situazione di pericolo che, se non evitata, potrebbe essere causa di morte o lesioni gravi.



AVVERTENZA

Indica una situazione di pericolo che, se non evitata, potrebbe essere causa di lesioni minori o leggere.



IMPORTANTE

Indica una situazione di pericolo che, se non evitata, potrebbe essere causa di danni al prodotto.



Consigli e raccomandazioni

Indica consigli, raccomandazioni e informazioni utili per un uso efficace e senza inconvenienti.



Questo prodotto è conforme alla direttiva 93/42/CEE relativa ai dispositivi medici. La data di lancio di questo prodotto è indicata nella dichiarazione di conformità CE.



Produttore del prodotto.

1.3 Informazioni sulla garanzia

Offriamo una garanzia del produttore per il prodotto in conformità di quanto indicato sui Termini e le condizioni generali di vendita applicabili nei rispettivi paesi.

La garanzia può essere fatta valere solo attraverso il fornitore presso il quale è stato acquistato il prodotto.

1.4 Conformità

La qualità è fondamentale perché l'azienda operi nel rispetto e nell'ambito della norma ISO 13485.

Il prodotto è dotato di marchio CE, in conformità con la Direttiva 93/42/CEE concernente i dispositivi medici della classe 1.

Lavoriamo costantemente per garantire che l'impatto ambientale dell'azienda a livello locale e globale sia ridotto al minimo.

Garantiamo di utilizzare esclusivamente materiali e componenti conformi alla direttiva REACH.

1.4.1 Norme specifiche di prodotto

La carrozzina è stata collaudata in conformità alla norma EN 12183. Tale norma prevede anche una prova di infiammabilità.

Per ulteriori informazioni sulle norme e le disposizioni locali, contattare il rappresentante locale Invacare. Vedere gli indirizzi alla fine del presente documento.

1.5 Uso previsto

Questa carrozzina attiva è indicata per fornire mobilità a persone la cui posizione è limitata a quella seduta.

Indicazioni

Persone disabili a partire dai 12 anni di età (adolescenti e adulti) con difficoltà motorie e la cui posizione è limitata a quella seduta.

Controindicazioni

Non vi sono controindicazioni.



Questa carrozzina attiva deve essere prescritta e deve essere adatta alle specifiche condizioni fisiche dell'utilizzatore.

1.6 Durata

La durata prevista del prodotto è di cinque anni, ipotizzando un utilizzo quotidiano ed a condizione che sia utilizzato in conformità alle istruzioni per la sicurezza, la manutenzione e l'uso previsto indicate nel presente manuale.

1.7 Tutela dei diritti d'autore

Il presente manuale d'uso è tutelato dalla legge sui diritti d'autore. Non è consentita la sua ristampa o riproduzione, parziale o totale, né può essere consegnato a terzi, senza preventivo consenso scritto da parte del costruttore.

1.8 Limiti di responsabilità

Invacare non si assume alcuna responsabilità per danni derivanti da:

- Non conformità con il manuale d'uso
- Utilizzo non corretto
- Consumo e usura naturali
- Montaggio o preparazione non corretti da parte dell'acquirente o di terzi
- Modifiche tecniche
- Modifiche non autorizzate e/o utilizzo di pezzi di ricambio non adatti

2 SICUREZZA

2.1 Informazioni per la sicurezza

Questa sezione contiene importanti informazioni di sicurezza per la protezione dell'utilizzatore della carrozzina e dell'assistente e per un utilizzo in sicurezza e senza problemi della carrozzina.



ATTENZIONE!

Pericolo di incidenti e lesioni gravi

Se la carrozzina non è regolata in modo corretto, possono verificarsi incidenti con conseguenti lesioni gravi.

- Le regolazioni della carrozzina devono essere sempre effettuate da un rivenditore specializzato.



ATTENZIONE!

Pericoli dovuti a una condotta di guida non idonea alle condizioni

Rischio di scivolare in presenza di ghiaia, su superfici irregolari o sul bagnato.

- Adeguare sempre la propria condotta e velocità di guida alle condizioni (clima, superficie, capacità individuali, ecc.).



ATTENZIONE!

Pericolo di lesioni

In caso di collisione, vi è la possibilità di riportare ferite a parti del corpo che si estendono oltre la carrozzina (ad es. piedi o mani).

- Evitare qualsiasi collisione non frenata.
- Evitare di raggiungere qualsiasi oggetto protendendo la testa.
- Guidare con prudenza quando si attraversano passaggi stretti.



ATTENZIONE!

Rischi dovuti alla perdita di controllo della carrozzina

A velocità elevate, è possibile perdere il controllo della carrozzina e ribaltarsi.

- Non superare mai la velocità di 7 km/h.
- Evitare qualsiasi collisione in generale.



AVVERTENZA!

Rischio di ustioni

I componenti della carrozzina possono riscaldarsi se esposti a fonti di calore esterne.

- Non esporre la carrozzina alla luce diretta del sole prima dell'uso.
- Prima dell'uso, controllare la temperatura di tutti i componenti a contatto con la pelle.



AVVERTENZA!

Rischio di schiacciamento delle dita

Si corre sempre il rischio di schiacciarsi p.e. le dita o le braccia incastrate in parti in movimento della carrozzina.

- Attivando i meccanismi di piegatura o inserimento delle parti in movimento, quali l'asse estraibile della ruota posteriore, lo schienale ribaltabile o il dispositivo antiribaltamento, accertarsi che nulla possa rimanere incastrato.

2.2 Equipaggiamenti per la sicurezza



ATTENZIONE!

Pericolo di incidente!

Equipaggiamenti per la sicurezza (freni, dispositivo antiribaltamento) regolati in modo errato o non più funzionanti possono essere causa di incidenti.

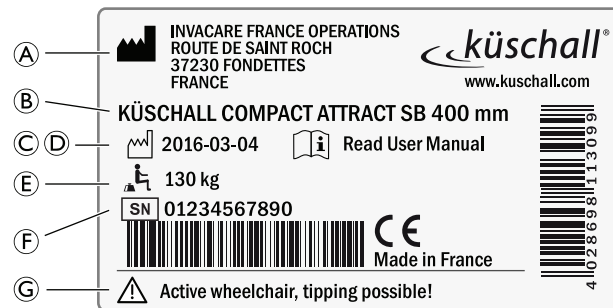
- Prima di ogni utilizzo della carrozzina controllare il funzionamento degli equipaggiamenti per la sicurezza e farli revisionare regolarmente da un rivenditore specializzato.

Il funzionamento degli equipaggiamenti per la sicurezza è descritto al capitolo 3 *Struttura e funzionamento*, pagina 129.

2.3 Etichette e simboli sul prodotto


Etichetta modello


L'etichetta modello è attaccata sul telaio della carrozzina e riporta le seguenti informazioni:




Ⓐ	Indirizzo del produttore
Ⓑ	Descrizione del prodotto
Ⓒ	Data di produzione
Ⓓ	Istruzione di lettura del manuale d'uso
Ⓔ	Peso max. utilizzatore
Ⓕ	Numero di serie
Ⓖ	Avvertenza che indica che si tratta di una carrozzina attiva e che pertanto è possibile che questa si ribalti.

Simbolo del moschettone


	<p>Per i punti di ancoraggio in cui vanno posizionate le cinghie del sistema di sicurezza in caso di trasporto della carrozzina occupata all'interno di un veicolo a motore, fare riferimento a <i>7.4 Trasporto della carrozzina occupata all'interno di un veicolo, pagina 160</i>.</p> <p>Questi simboli sono apposti sulla carrozzina solo se questa è stata ordinata con l'opzione kit di trasporto.</p>
---	---

	<p>Simbolo di AVVERTENZA</p> <p>Questa carrozzina non è configurata per il trasporto di un passeggero all'interno di un veicolo a motore.</p>
---	--

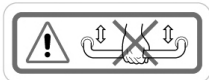
Etichetta di avvertenza relativa al dispositivo antiribaltamento

	<p>ATTENZIONE: Leggere il manuale d'uso</p> <p>Prima dell'utilizzo del dispositivo antiribaltamento, seguire le istruzioni riportate nel manuale d'uso.</p>
--	--

Etichetta di avvertenza relativa a elementi laterali senza meccanismo di bloccaggio

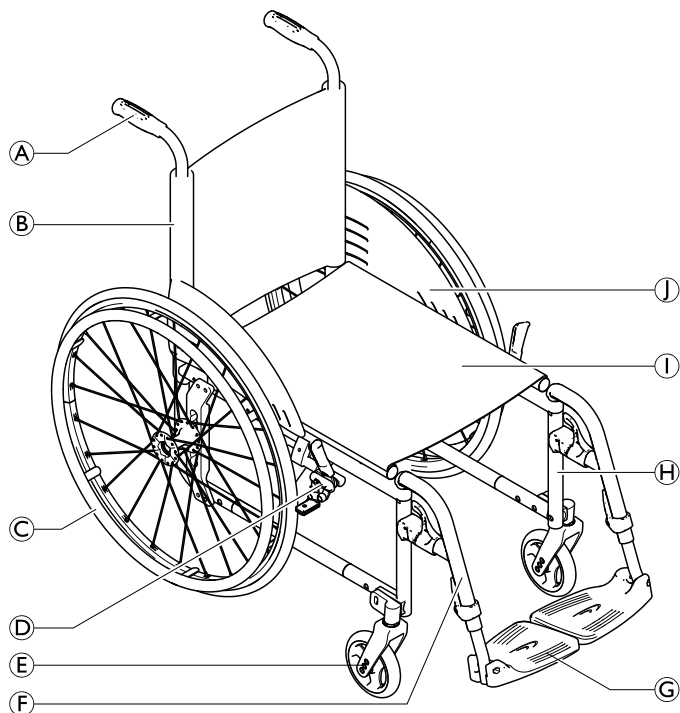
	<p>Non sollevare la carrozzina afferrandola dagli elementi laterali senza meccanismo di bloccaggio.</p>
--	---

Etichetta di avvertenza relativa alla barra stabilizzatrice

	<p>Non sollevare la carrozzina tramite la barra stabilizzatrice.</p>
--	--

3 STRUTTURA E FUNZIONAMENTO

3.1 Panoramica



Ⓐ	Maniglia di spinta
Ⓑ	Schiena
Ⓒ	Ruota posteriore con anello corrimano
Ⓓ	Freno di stazionamento
Ⓔ	Forcella della ruota anteriore con ruota anteriore
Ⓕ	Poggiatesta, girevoli
Ⓖ	Poggiatesta
Ⓗ	Telaio
Ⓘ	Sedile
⓵	Proteggiabiti

Breve descrizione

Il modello küschall Compact *attract* è una carrozzina attiva pieghevole con montanti trasversali e poggiatesta girevoli.



L'allestimento della propria carrozzina può essere differente da quanto mostrato nella figura, in quanto ciascuna carrozzina è prodotta individualmente in base alle specifiche dell'ordine.

3.2 Freni di stazionamento

I freni di stazionamento vengono usati per immobilizzare la carrozzina quando è ferma al fine di impedirne lo spostamento.



ATTENZIONE!

Pericolo di ribaltamento in caso di frenata brusca

In caso di inserimento dei freni di stazionamento durante il movimento, la direzione del movimento potrebbe diventare incontrollabile e la carrozzina potrebbe arrestarsi improvvisamente, con conseguente rischio di collisione o di caduta.

- Non inserire mai i freni di stazionamento mentre si è in movimento.



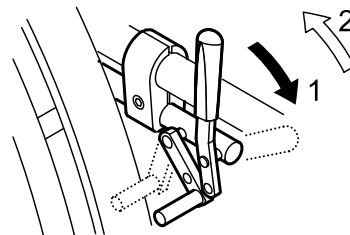
ATTENZIONE!

Pericolo di ribaltamento

I freni di stazionamento non funzionano correttamente se negli pneumatici non è presente una quantità di aria sufficiente.

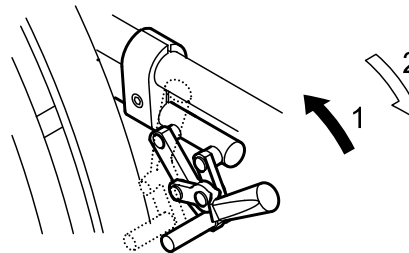
- Controllare la corretta pressione degli pneumatici, 3.13 *Pneumatici*, pagina 140.

Freno standard



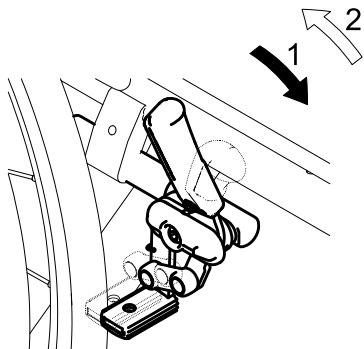
1. Per inserire il freno, spingere il più avanti possibile la leva del freno.
2. Per disinserire il freno, tirare la leva del freno all'indietro.

Freno a leva




1. Per inserire il freno, tirare il più indietro possibile la leva del freno.
2. Per disinserire il freno, spingere la leva del freno in avanti.

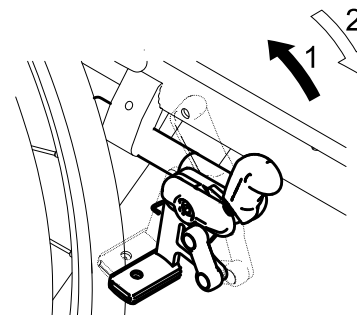
Freno a pressione Attract




1. Per inserire il freno, spingere il più avanti possibile la leva del freno.
2. Per disinserire il freno, tirare la leva del freno all'indietro.

 La leva della maniglia di spinta può essere ripiegata all'indietro per facilitare i trasferimenti. A tale scopo, tirare la leva verso l'alto e ripiegarla all'indietro.

Freno a leva Attract



1. Per inserire il freno, tirare il più indietro possibile la leva del freno.
2. Per disinserire il freno, spingere la leva del freno in avanti.

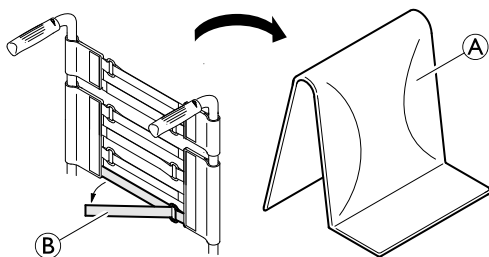
 La leva della maniglia di spinta può essere ripiegata all'indietro per facilitare i trasferimenti. A tale scopo, tirare la leva verso l'alto e ripiegarla all'indietro.

3.3 Schienale

Rivestimento dello schienale

È possibile regolare il tensionamento del rivestimento dello schienale in base alle proprie esigenze.

Regolazione del rivestimento dello schienale



1. Rimuovere il cuscino dello schienale (A).
2. Allentare i cinturini a strappo (B) presenti sul retro del rivestimento dello schienale semplicemente tirandoli.
3. Stringere o allentare le fascette secondo necessità, quindi fissarle nuovamente.



ATTENZIONE!

Rischio di ribaltamento

Se le fascette sono molto allentate, il punto di ribaltamento della carrozzina peggiora.

- Controllare che le fascette siano regolate correttamente.

Altezza dello schienale

È possibile regolare l'altezza dello schienale. La regolazione deve essere eseguita dal rivenditore specializzato.

Inclinazione dello schienale

È possibile regolare l'inclinazione dello schienale. La regolazione deve essere eseguita dal rivenditore specializzato.

3.4 Schienale ribaltabile (opzionale)

Lo schienale può essere ribaltato e raddrizzato sia nella posizione chiusa che in quella aperta.

Ribaltamento dello schienale

1. Per ribaltare lo schienale, spingere verso il basso le due leve sul retro della carrozzina.
2. Contemporaneamente, spingere il bordo superiore dello schienale all'indietro.

Raddrizzamento dello schienale

1. Per raddrizzare lo schienale, afferrare il bordo superiore dello schienale e ripiegarlo verso l'alto.

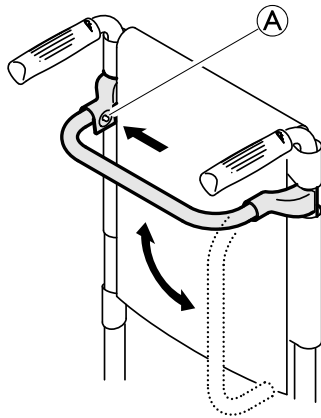
3.5 Barra stabilizzatrice per lo schienale

Una barra stabilizzatrice opzionale è disponibile per aumentare la rigidità dello schienale su carrozzine con schienali molto alti o larghi.

! IMPORTANTE!

- Non usare la barra stabilizzatrice per sollevare o spingere la carrozzina. Potrebbe rompersi.
- Sganciare la barra stabilizzatrice prima di chiudere la carrozzina.

Scancio della barra stabilizzatrice



1. Premere la spina elastica **A** sul dispositivo di fissaggio sul lato sinistro e ruotare la barra stabilizzatrice verso il basso.

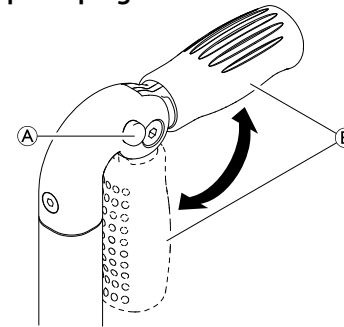
La barra stabilizzatrice può anche essere rimossa completamente, premendo le spine elastiche su entrambi i lati. La barra stabilizzatrice può quindi essere estratta.

3.6 Maniglie di spinta

! IMPORTANTE!

- Prima di utilizzare la carrozzina, controllare sempre le maniglie di spinta per verificare che le impugnature siano sicure e non possano essere ruotate o estratte.

Maniglie di spinta pieghevoli



1. Premere a fondo il pulsante **A** e rispettivamente sollevare o abbassare la maniglia di spinta **B** fino ad avvertire lo scatto di innesto.



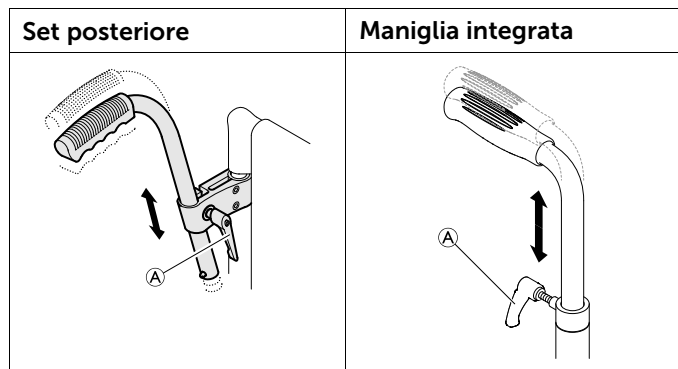
AVVERTENZA!

La maniglia di spinta, se non innestata correttamente, potrebbe chiudersi accidentalmente mentre si spinge la carrozzina.

- Assicurarsi che la maniglia di spinta sia innestata correttamente.

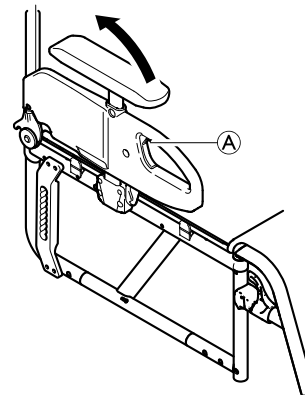
Maniglie di spinta regolabili in altezza

Le maniglie di spinta regolabili in altezza all'infinito consentono a qualsiasi accompagnatore di regolare le maniglie a un livello confortevole.



1. Per regolare l'altezza delle maniglie di spinta, allentare il bullone (A), portare la maniglia nella posizione desiderata e serrare nuovamente il bullone.

3.7 Supporto laterale ripiegabile all'indietro con meccanismo di bloccaggio, regolabile in altezza



Chiusura

1. Premere la parte grigia (A) e ripiegare all'indietro il supporto laterale.

Smontaggio

1. Ripiegare all'indietro il supporto laterale e tirarlo verso l'alto per estrarlo dal relativo supporto sullo schienale.

Montaggio

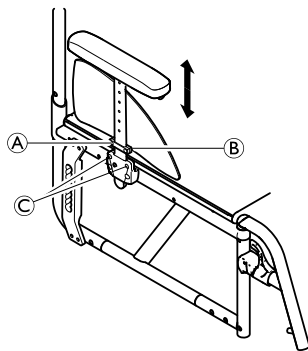
1. Inserire dall'alto il supporto laterale nel relativo supporto sullo schienale.
2. Piegarlo verso il basso.

Regolazione dell'altezza

1. Servendosi di una chiave, svitare il bullone al centro del supporto laterale.
2. Spostare il bracciolo verso l'alto o verso il basso fino a raggiungere l'altezza desiderata.

3. Serrare la vite.
4. Eseguire la stessa operazione su entrambi i lati.

3.8 Supporto laterale senza meccanismo di bloccaggio, regolabile in altezza in modo continuo



Smontaggio

1. Estrarre il supporto laterale dal relativo supporto afferrando il bracciolo imbottito.
2. Per aumentare o diminuire la resistenza di estrazione del supporto laterale, modificare la coppia di serraggio delle viti ©.

Montaggio

1. Spingere il supporto laterale nel relativo supporto.

Regolazione dell'altezza

1. Allentare la vite (A) della piastra di fissaggio (B).
2. Spostare il bracciolo verso l'alto o verso il basso fino a raggiungere l'altezza desiderata.
3. Serrare la vite (A).
4. Eseguire la stessa operazione su entrambi i lati.



ATTENZIONE!

Pericolo di lesioni

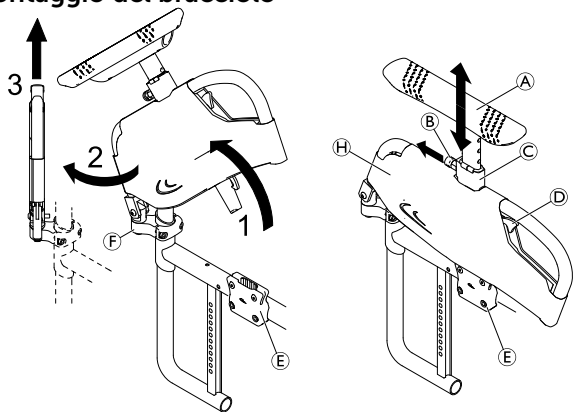
I supporti laterali non sono bloccati e possono essere facilmente estratti verso l'alto.

- Non sollevare o spostare la carrozzina afferrandola dai supporti laterali.
- Non utilizzare i supporti laterali in caso di trasporto della carrozzina per salire o scendere le scale.

3.9 Bracciolo Kuschall

Questo bracciolo opzionale si blocca in posizione e può essere ribaltato all'indietro, ruotato verso l'esterno e rimosso. Il cuscino per bracciolo a T è regolabile in altezza e si blocca anche in sede.

Smontaggio del bracciolo



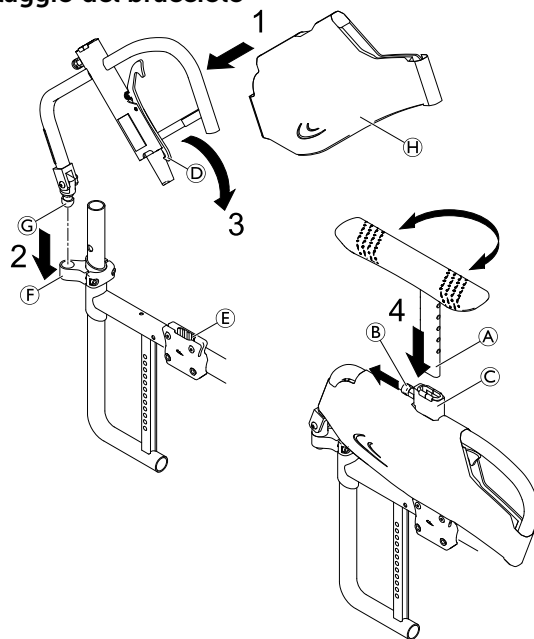
1. Spingere la leva di rilascio **D** e ruotare il montaggio del bracciolo verso l'alto fuori dal supporto per il bracciolo **E**.
2. Ruotare il montaggio del bracciolo di 45° verso l'esterno.
3. Tirare il montaggio del bracciolo verso l'alto fuori dal giunto **F**.

Smontaggio della carenatura


La carenatura può essere smontata e lavata in lavatrice a 30 °C.

1. Estrarre il bullone di blocco della molla **B**, afferrare il cuscino del bracciolo a T **A** ed estrarlo dal supporto **C**.
2. Rimuovere la copertura **H** del gruppo bracciolo aprendo i dispositivi di fissaggio a strappo su ambo i lati.

Montaggio del bracciolo



1. Installare la carenatura del bracciolo **H** sul montaggio del bracciolo, se non è già installata.
2. Inserire il perno della giuntura **G** del montaggio del bracciolo nella giuntura **F** finché non si blocca in sede con un clic.
3. Ruotare il montaggio del bracciolo verso il basso nel supporto per il bracciolo **E** finché il gancio della leva di rilascio **D** non si innesta con un clic.
4. Estrarre il bullone di blocco della molla **B** e inserire la barra del cuscino del bracciolo a T **A** nel supporto **C** fino all'altezza desiderata.

 Se lo si desidera, il cuscino del bracciolo a T può essere inserito ruotato di 180°.

5. Rilasciare il bullone di blocco della molla e lasciare che la barra del cuscino del bracciolo a T si innesti nel foro più vicino con un clic.

Regolazione dell'altezza

1. Estrarre il bullone di blocco della molla **B** e spostare il cuscino del bracciolo **A** all'altezza desiderata.
2. Rilasciare il bullone di blocco della molla e lasciare che si innesti nel foro più vicino con un clic.



ATTENZIONE!

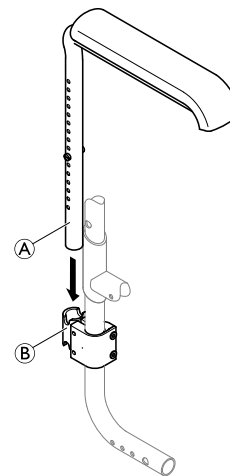
Pericolo di lesioni

Anche se i braccioli si bloccano, non sono progettati per reggere il peso della carrozzina occupata.

- Non utilizzare mai i braccioli per sollevare la carrozzina.
- Non utilizzare i braccioli per trasportare la carrozzina su rampe in salita o in discesa.

3.10 Bracciolo tubolare

Questa versione di bracciolo tubolare è senza meccanismo di bloccaggio, regolabile in altezza, rimovibile, basculante e imbottita per un maggiore comfort





ATTENZIONE!

Pericolo di lesioni

I braccioli non sono bloccati e possono essere facilmente estratti verso l'alto.

- Non sollevare o spostare la carrozzina afferrandola per i braccioli.
- Non utilizzare i braccioli per trasportare la carrozzina su rampe in salita o in discesa.

Smontaggio del bracciolo tubolare

1. Estrarre il bracciolo **A** dal relativo supporto **B**.

Montaggio del bracciolo tubolare

1. Inserire il tubo del bracciolo **A** nel supporto del bracciolo **B**. Assicurarsi che la vite di arresto si trovi nella svasatura del supporto del bracciolo.

Regolazione dell'altezza



La regolazione dell'altezza dei braccioli deve essere eseguita da un rivenditore specializzato perché la vite di arresto richiede un frenafilietti.

3.11 Dispositivo antiribaltamento

Il dispositivo antiribaltamento evita che la carrozzina si ribalti all'indietro.



ATTENZIONE!

Pericolo di ribaltamento

I dispositivi antiribaltamento montati in modo non corretto o non più funzionanti possono causare il ribaltamento della carrozzina.

- Prima di utilizzare la carrozzina, controllare sempre che il dispositivo antiribaltamento funzioni e, se necessario, farlo montare o regolare nuovamente da un rivenditore specializzato.

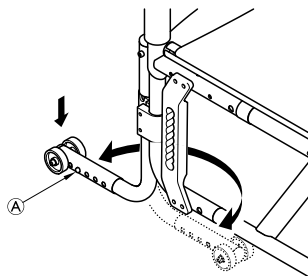


ATTENZIONE!

Pericolo di ribaltamento

Su terreno irregolare o morbido, il dispositivo antiribaltamento può affondare in buche o direttamente nel terreno, limitando o pregiudicando in tal modo la propria funzione di sicurezza.

- Utilizzare il dispositivo antiribaltamento solo quando ci si trova su un terreno piano e compatto.



Attivazione del dispositivo antiribaltamento

1. Spingere il dispositivo antiribaltamento completamente verso il basso e ruotarlo all'indietro fino all'innesto.



ATTENZIONE!

Rischio di ribaltamento

Un dispositivo antiribaltamento attivo può incastrarsi quando si deve superare un gradino o un cordolo.

- Prima di affrontare un gradino o un cordolo, disattivare sempre il dispositivo antiribaltamento.

Disattivazione del dispositivo antiribaltamento

1. Spingere il dispositivo antiribaltamento completamente verso il basso e ruotarlo in avanti fino all'innesto.

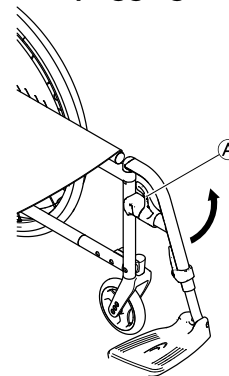
Regolazione dell'altezza

1. Premere il perno a molla (A) sul dispositivo antiribaltamento e spingere la sezione esterna nella posizione desiderata. Innestare il perno a molla nel foro più vicino.



Se occorre eseguire ulteriori regolazioni dell'altezza e/o della posizione, rivolgersi al proprio rivenditore specializzato.

3.12 Rotazione dei poggiamambe



Rotazione

1. Attivare la leva di rilascio (A) e ruotare i poggiamambe verso l'esterno.

Rotazione in avanti

1. Ruotare il poggiamambe in avanti fino all'innesto.

Sgancio

1. Attivare la leva di rilascio (A).
2. Tirare il poggiamambe verso l'alto.

Aggancio


1. Agganciare il poggiamambe sulla parte anteriore del telaio e ruotarlo in avanti fino all'innesto.

3.13 Pneumatici

La pressione ideale dipende dal tipo di pneumatico:

La tabella seguente è indicativa. Nel caso in cui lo pneumatico differisca dall'elenco seguente, controllare il fianco dello pneumatico sul quale dovrebbe essere indicata la pressione massima.

Pneumatico	Pressione massima		
	7 bar	700 kPa	101 psi
Pneumatico ribassato	7 bar	700 kPa	101 psi
Schwalbe® Marathon Plus	10 bar	1.000 kPa	145 psi
Schwalbe® One	10 bar	1.000 kPa	145 psi
Schwalbe® Rightrun	10 bar	1.000 kPa	145 psi
Pneumatico in gomma piena, ribassato, grigio	-	-	-
Pneumatico in gomma piena (tipo KIK), nero	-	-	-
Ruota leggera in gomma piena	-	-	-

 La compatibilità degli pneumatici sopraelencati dipende dalla configurazione e/o dal modello della propria carrozzina.



In caso di foratura di uno pneumatico, rivolgersi a un'officina appropriata (ad es. officina di riparazione biciclette, rivenditore di biciclette, ecc.) per la sostituzione della camera d'aria da parte di una persona qualificata.



La dimensione degli pneumatici è riportata sulla parete laterale degli stessi. La sostituzione di pneumatici adeguati deve essere eseguita da un rivenditore specializzato.



AVVERTENZA!

- La pressione dei pneumatici deve essere uguale in entrambe le ruote per garantire il comfort di guida, per consentire ai freni di stazionamento di funzionare correttamente e per facilitare la spinta della carrozzina.

3.14 Cuscino imbottito sedile

Un cuscino adatto è necessario per garantire una distribuzione adeguata della pressione sul sedile.



AVVERTENZA!

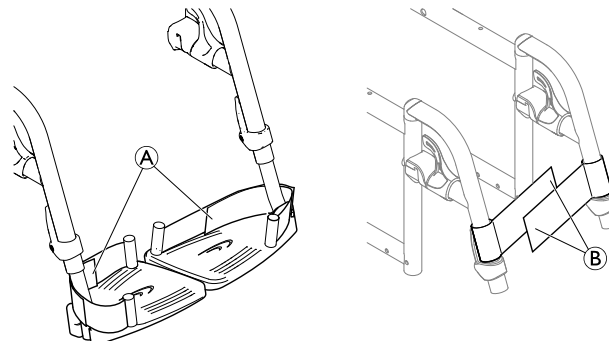
Se si aggiunge un cuscino, l'altezza dell'utilizzatore dal suolo aumenta e ciò può influire sulla stabilità in tutte le direzioni. Se un cuscino viene cambiato, cambia anche la stabilità dell'utilizzatore. Se lo spessore del cuscino cambia, è necessario fare eseguire una messa a punto completa della carrozzina da un rivenditore specializzato.



Per evitare che il cuscino imbottito del sedile scivoli, utilizzare un cuscino imbottito con fondo antiscivolo o nastri di fissaggio a strappo. Il nastro di fissaggio corrispondente è stato precedentemente fissato al rivestimento del sedile.

3.15 Fascia poggipolpacci/Anello fermacaviglie

Sul poggiatesta della carrozzina possono essere installati una fascia poggipolpacci e/o anelli fermacaviglie per consentire una migliore posizione delle gambe dell'utilizzatore.



Regolazione degli anelli fermacaviglie

1. Regolare gli anelli fermacaviglie **A** alla profondità desiderata tramite i dispositivi di fissaggio a strappo.

Fissaggio/regolazione della fascia poggipolpacci

1. Aprire completamente la carrozzina.
2. Chiudere la fascia poggipolpacci posizionando i due cinturini a strappo **B** uno sull'altro.

4 ACCESSORI

4.1 Cintura di mantenimento della postura

La carrozzina può essere dotata di una cintura di mantenimento della postura. Questa impedisce all'utilizzatore di scivolare verso il basso o di cadere dalla carrozzina. La cintura di mantenimento della postura non è un dispositivo di posizionamento.

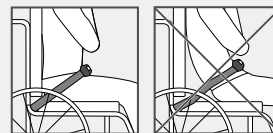


ATTENZIONE!

Pericolo di lesioni gravi o strangolamento

Una cintura allentata può lasciar scivolare l'utilizzatore verso il basso e rappresentare un pericolo di strangolamento.

- La cintura di mantenimento della postura deve essere montata da un tecnico esperto e il responsabile della prescrizione medica deve accertarne l'idoneità.
- Assicurarsi sempre che la cintura di mantenimento della postura sia aderente alla parte inferiore del bacino.
- A ogni utilizzo della cintura di mantenimento della postura, verificare che sia posizionata correttamente. La modifica dell'inclinazione del sedile e/o dello schienale, la sostituzione del cuscino e addirittura il cambio degli abiti dell'utilizzatore influenzano il grado di tensione della cintura.





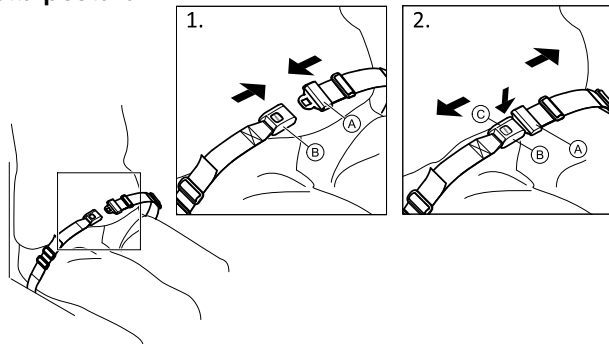
ATTENZIONE!

Pericolo di lesioni gravi durante il trasporto

All'interno di un veicolo, un utilizzatore seduto sulla propria carrozzina deve essere fissato con una cintura di sicurezza (cintura a 3 punti). Una cintura di mantenimento della postura da sola non è sufficiente come dispositivo di sicurezza personale.

- Durante il trasporto dell'utilizzatore della carrozzina all'interno di un veicolo, usare la cintura di mantenimento della postura come complemento e non come sostituto della cintura di sicurezza a 3 punti.

Chiusura e apertura della cintura di mantenimento della postura



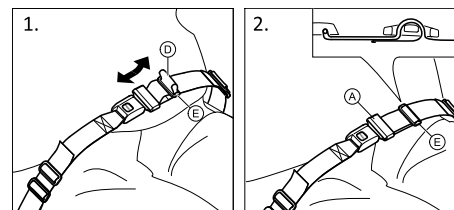
Assicurarsi di essere seduti appoggiando completamente la schiena allo schienale del sedile e con il bacino nella posizione più verticale e simmetrica possibile.

1. Per chiudere, inserire il fermo (A) nel fermaglio della fibbia (B).
2. Per aprire, premere il pulsante PRESS (C) ed estrarre il fermo (A) dal fermaglio della fibbia (B).

Regolazione della lunghezza



La lunghezza della cintura di mantenimento della postura è corretta quando vi è sufficiente spazio per inserire il palmo della mano tra il corpo e la cintura stessa.



1. Accorciare o allungare la cintura (D) secondo necessità.
2. Far scorrere la cintura (D) attraverso il fermo (A) e la fibbia in plastica (E) finché non risulta piatta.

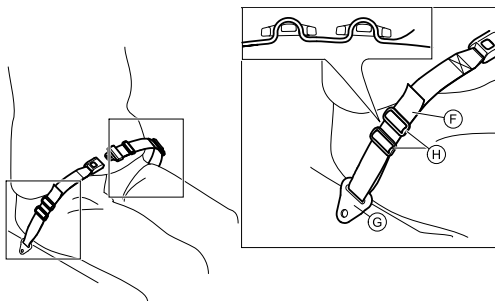
Se questa regolazione non è sufficiente, potrebbe essere necessario riposizionare la cintura di mantenimento della postura in corrispondenza dei dispositivi di fissaggio.

Posizionamento della cintura di mantenimento della postura in corrispondenza dei dispositivi di fissaggio



AVVERTENZA!

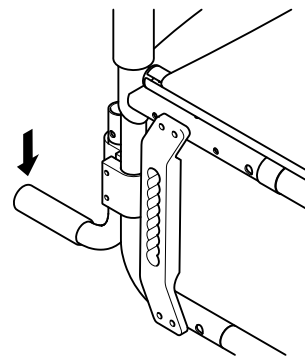
- Far scorrere la cintura attraverso entrambe le fibbie in plastica per impedire che si allenti.
- Effettuare le stesse regolazioni su entrambi i lati, in modo che il fermaglio della fibbia resti in posizione centrale.
- Assicurarsi che la cintura non resti impigliata tra i raggi di una delle ruote posteriori.



1. Far scorrere la cintura ⑥ attraverso il dispositivo di fissaggio sulla carrozzina ⑦ e attraverso ENTRAMBE le fibbie in plastica ⑧.

4.2 Staffa di ribaltamento

Con la staffa di ribaltamento, un accompagnatore può ribaltare la carrozzina più facilmente, ad esempio per affrontare dei gradini.



ATTENZIONE!

Pericolo di ribaltamento

- Assicurarsi che la staffa di ribaltamento non sporga oltre il diametro esterno della ruota posteriore.

1. Tenere la carrozzina dalle maniglie di spinta.
2. Premere la staffa di ribaltamento con il piede e tenere la carrozzina in posizione ribaltata fino al superamento dell'ostacolo.

4.3 Pompa di gonfiaggio pneumatici

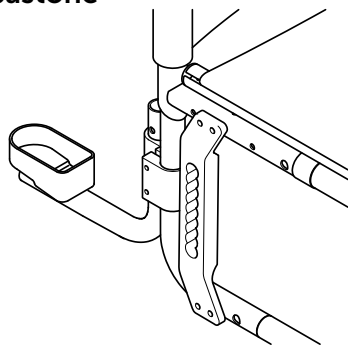
La pompa di gonfiaggio pneumatici è dotata di attacco valvola universale.

1. Rimuovere il cappuccio antipolvere dall'attacco della valvola.
2. Spingere l'attacco della valvola sulla valvola aperta della ruota e gonfiare la ruota.

4.4 Catarifrangenti

È possibile fissare 2 catarifrangenti sulle ruote posteriori.

4.5 Portabastone



ATTENZIONE!

Pericolo di ribaltamento

- Assicurarsi che il portabastone non sporga oltre il diametro esterno della ruota posteriore.

1. Posizionare il bastone nel portabastone.
2. Fissare la parte superiore del bastone allo schienale.

5 MESSA IN SERVIZIO

5.1 Informazioni per la sicurezza



AVVERTENZA!

Pericolo di lesioni

- Prima di utilizzare la carrozzina, verificare le sue condizioni generali e le sue principali funzioni, *8.2 Programma di manutenzione, pagina 167.*

Il rivenditore specializzato fornisce la carrozzina pronta per l'uso. Il rivenditore è tenuto a spiegare le funzioni principali e a garantire che la carrozzina soddisfi le esigenze e i requisiti dell'utilizzatore.

Le regolazioni della posizione dell'asse e dei supporti delle ruote anteriori devono essere eseguite da un rivenditore specializzato.

Qualora si riceva la carrozzina piegata, leggere la sezione *7.2 Chiusura e apertura della carrozzina, pagina 158.*

6 MARCIA CON LA CARROZZINA

6.1 Informazioni per la sicurezza

**ATTENZIONE!****Pericolo di incidente**

La pressione non uniforme degli pneumatici può avere grossi effetti sulla manipolazione del prodotto.

- Controllare la pressione degli pneumatici prima di qualsiasi spostamento.

**ATTENZIONE!****Pericolo di caduta dalla carrozzina**

Qualora si utilizzino ruote anteriori piccole, la carrozzina potrebbe incastrarsi nei gradini o nelle scanalature del pavimento.

- Assicurarsi che le ruote anteriori siano adatte alla superficie su cui si utilizza la carrozzina.

**AVVERTENZA!****Pericolo di schiacciamento**

Tra la ruota posteriore e il parafrangente del freno di stazionamento potrebbe essere presente un piccolissimo gioco entro cui esiste il rischio di schiacciamento della dita.

- Assicurarsi di spingere la carrozzina servendosi esclusivamente degli anelli corrimano.

In rari casi, i materiali utilizzati per realizzare la carrozzina possono provocare l'attivazione di sistemi antifurto e di rilevazione dei metalli.

Sistemi antifurto e di rilevazione metalli

6.2 Frenata durante l'utilizzo

Durante il movimento, si frena con le mani trasferendo la forza all'anello corrimano.



ATTENZIONE!

Pericolo di ribaltamento

In caso di azionamento dei freni di stazionamento durante il movimento, la direzione del movimento potrebbe diventare incontrollabile e la carrozzina potrebbe arrestarsi improvvisamente, con conseguente rischio di collisione o di caduta.

- Non azionare mai i freni di stazionamento mentre si è in movimento.



ATTENZIONE!

Pericolo di caduta dalla carrozzina

Se la carrozzina viene fatta rallentare rapidamente da un accompagnatore che tira le maniglie di spinta, l'utilizzatore potrebbe cadere dalla carrozzina.

- Allacciare sempre la cintura di mantenimento della postura se presente.
- Assicurarsi che l'accompagnatore abbia ricevuto un'adeguata formazione individuale relativa alla spinta di carrozzine occupate.



AVVERTENZA!

Rischio di ustioni alle mani

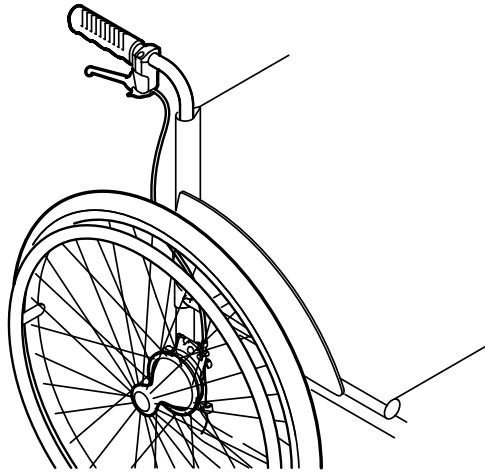
Se si frena per un periodo di tempo prolungato, viene generato molto calore da attrito sugli anelli corrimano (in particolare MaxGrepp e Supergripp).

- Indossare guanti idonei.

1. Afferrare gli anelli corrimano ed esercitare una pressione uniforme con entrambe le mani finché la carrozzina non si ferma.

Frenata con un accompagnatore

Tramite un apposito freno (freno a tamburo), un accompagnatore è in grado di frenare la carrozzina in movimento. Il freno dell'accompagnatore può essere utilizzato anche come freno di stazionamento.



1. Per frenare, tirare la leva del freno sulla maniglia di spinta.
2. Per parcheggiare, tirare con forza la leva del freno fino a innestare la leva di sicurezza.
3. Per rilasciare, tirare la leva del freno e rilasciare la leva di sicurezza sotto la leva del freno.

6.3 Salita e discesa dalla carrozzina



ATTENZIONE!

Pericolo di ribaltamento

Vi è un elevato rischio di ribaltamento durante il trasferimento.

- Salire e scendere senza assistenza solo se si è fisicamente in grado di farlo.
- Nella fase di trasferimento, portarsi il più possibile indietro sul sedile. Questo accorgimento eviterà danni al rivestimento e possibile inclinazione in avanti della carrozzina.
- Assicurarsi che entrambe le ruote orientabili siano rivolte in avanti.



ATTENZIONE!

Pericolo di ribaltamento

La carrozzina può ribaltarsi in avanti se si sale sul poggiatesta.

- Non salire sui poggiatesta per salire o scendere dalla carrozzina.



AVVERTENZA!

Se si rilasciano o si danneggiano i freni, la carrozzina potrebbe spostarsi senza controllo.

- Non sorreggersi sui freni per salire o scendere dalla carrozzina.

! **IMPORTANTE!**

I parafanghi e i braccioli potrebbero danneggiarsi.

- Non sedersi sui parafanghi o sui braccioli per salire o scendere dalla carrozzina.



1. Spingere la carrozzina il più vicino possibile al sedile dove si desidera spostarsi.
2. Inserire i freni di stazionamento.
3. Rimuovere i braccioli o spostarli verso l'alto in modo che non siano d'intralcio.
4. Sganciare i portapedana o ribaltarli verso l'esterno.
5. Mettere i piedi al suolo.
6. Tenersi alla carrozzina e, se necessario, tenersi a un oggetto fisso nelle vicinanze.
7. Spostarsi lentamente dalla carrozzina.

6.4 Guida e sterzata della carrozzina

Utilizzare gli anelli corrimano per guidare e sterzare la carrozzina.

Prima della guida senza accompagnatore, è necessario individuare il punto di ribaltamento della carrozzina.



ATTENZIONE!

Rischio di ribaltamento

La carrozzina può ribaltarsi all'indietro se non è dotata di dispositivo antiribaltamento. Durante la ricerca del punto di ribaltamento, un accompagnatore deve stare in piedi dietro la carrozzina, pronto a bloccarla in caso di ribaltamento.

- Per evitare il ribaltamento della carrozzina, montare un apposito dispositivo antiribaltamento



ATTENZIONE!

Rischio di ribaltamento

La carrozzina può ribaltarsi in avanti.

- Durante la regolazione della carrozzina, controllarne il comportamento in caso di ribaltamento in avanti e adeguare di conseguenza il proprio stile di guida.

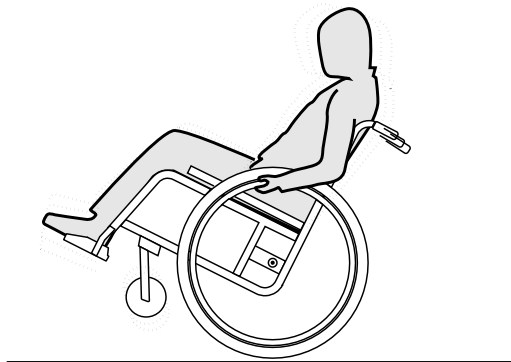


AVVERTENZA!

Un carico pesante appeso allo schienale può influire sul baricentro della carrozzina.

- Modificare di conseguenza il proprio stile di guida.

Ricerca del punto di ribaltamento



1. Rilasciare il freno.
2. Arretrare per una breve distanza, quindi afferrare saldamente entrambi gli anelli corrimano e spingerli in avanti dando un colpo leggero.
3. Lo spostamento del peso e il cambio di direzione tramite gli anelli corrimano consentono all'utilizzatore di individuare il punto di ribaltamento.

6.5 Salire e scendere da gradini e dislivelli



ATTENZIONE!

Pericolo di caduta!

Salendo o scendendo da gradini si potrebbe perdere l'equilibrio e ribaltarsi con la carrozzina.

- Spostarsi sempre lentamente e con cautela percorrendo gradini, per esempio marciapiedi, e dislivelli.
- Non percorrere gradini con un'altezza superiore a 25 cm.



AVVERTENZA!

Un dispositivo antiribaltamento inserito impedisce che la carrozzina si ribalti all'indietro.

- Disinserire il dispositivo antiribaltamento prima di percorrere un gradino o un dislivello.

Con accompagnatore



Scendere un gradino

1. Portare la carrozzina fino al bordo del gradino ed afferrare gli anelli corrimano.
2. L'accompagnatore impugna saldamente le maniglie di spinta, posiziona un piede sul dispositivo antiribaltamento (se montato) e inclina all'indietro la carrozzina, in modo tale che le ruote anteriori si sollevino dal terreno.
3. L'accompagnatore mantiene la carrozzina in questa posizione, la spinge con cautela oltre il gradino e inclina la carrozzina in avanti in modo tale che le ruote anteriori poggino nuovamente sul terreno.

Salire un gradino



ATTENZIONE!

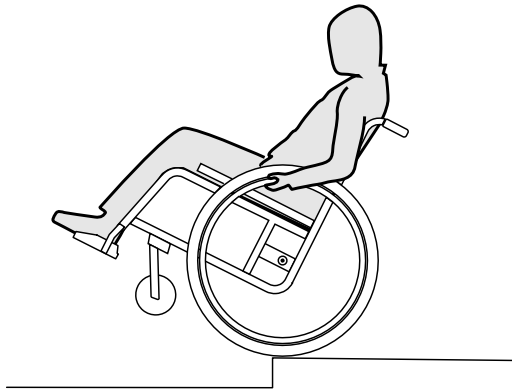
Rischio di lesioni gravi

Lo schienale della carrozzina, può rompersi prima del previsto se si salgono frequentemente gradini e marciapiedi. L'utente potrebbe cadere dalla carrozzina.

- Utilizzare sempre un dispositivo antiribaltamento quando si salgono gradini e marciapiedi.

1. Spingere all'indietro la carrozzina con le ruote posteriori fino al bordo del gradino.
2. L'accompagnatore impugna le maniglie di spinta ed inclina la carrozzina in modo tale che le ruote anteriori si sollevino dal terreno; quindi tira le ruote posteriori oltre il bordo del gradino fino a quando è possibile poggiare nuovamente le ruote anteriori sul terreno.

Senza accompagnatore



Scendere un gradino

1. Portare la carrozzina fino al bordo del gradino, sollevare le ruote anteriori e mantenersi in equilibrio.
2. Far quindi scivolare lentamente le due ruote posteriori lungo il bordo. Così facendo afferrare saldamente con entrambe le mani gli anelli corrimano e tenerli sino a quando le ruote anteriori sono nuovamente a contatto con il terreno.



ATTENZIONE!

Pericolo di ribaltamento!

Se si scende da un gradino senza accompagnatore, ci si potrebbe ribaltare all'indietro, se non si ha il controllo della carrozzina.

- Inizialmente imparare a scendere da un gradino con l'ausilio di un accompagnatore.
- Imparare a bilanciarsi sulle ruote posteriori, *6.4 Guida e sterzata della carrozzina, pagina 150.*

6.6 Salire e scendere le scale



ATTENZIONE!

Pericolo di caduta!

Salendo o scendendo da scale si potrebbe perdere l'equilibrio e cadere con la carrozzina.

- Percorrere sempre scale di più di un gradino solo con 2 accompagnatori.



1. È possibile percorrere rampe di scale scendendo un gradino dopo l'altro, così come descritto in figura. Il primo accompagnatore si metterà dietro la carrozzina e manterrà le maniglie di spinta. Il secondo accompagnatore afferrerà una parte fissa del telaio anteriore, assicurando la posizione della carrozzina dal lato anteriore.

6.7 Salita su rampe e terreni in pendenza



ATTENZIONE!

Pericolo dovuto ad una marcia incontrollata!

Percorrendo terreni in salita o in discesa, la carrozzina potrebbe ribaltarsi all'indietro, lateralmente o in avanti.

- Percorrere lunghi tratti in pendenza essenzialmente con un accompagnatore dietro la carrozzina.
- Evitare di piegarsi lateralmente.
- Evitare tratti in pendenza con un'inclinazione superiore a 7°.
- Su terreni in pendenza evitare di cambiare direzione bruscamente.



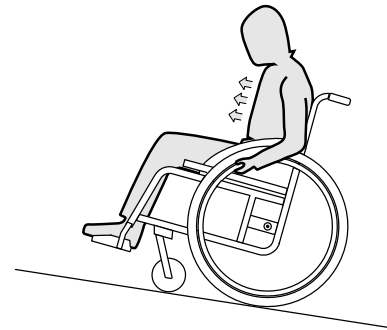
AVVERTENZA!

La carrozzina potrebbe spostarsi involontariamente anche su terreni leggermente in pendenza, se non si provvede a controllarla mediante gli anelli corrimano.

- Innestare i freni di stazionamento se ci si trova su terreni in pendenza con la propria carrozzina.

Salita

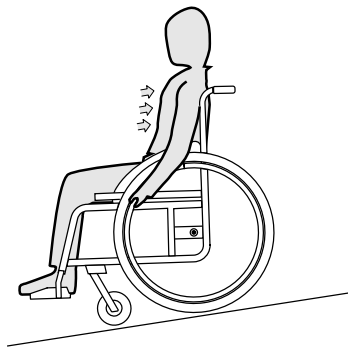
Per spostarsi in salita bisogna darsi una leggera spinta, mantenere lo slancio e controllare contemporaneamente la direzione.



1. Piegare il busto in avanti e spostare in avanti la carrozzina dando spinte rapide ed energiche ad entrambi gli anelli corrimano.

Discesa

Spostandosi in discesa è importante controllare la direzione di marcia e, soprattutto, la velocità.



1. Appoggiarsi allo schienale e far scivolare tra le mani con cautela gli anelli corrimano. Si deve essere sempre in grado di arrestare la carrozzina bloccando gli anelli corrimano.



AVVERTENZA! **Pericolo di ustioni**

Gli anelli corrimano (in particolare gli anelli MaxGrepp e Supergripp) potrebbero riscaldarsi, se si frena la carrozzina per un lungo periodo di tempo. Ci si potrebbe ustionare il palmo delle mani.

- Indossare un paio di guanti adeguati.

6.8 Stabilità ed equilibrio

Alcune attività e movimenti durante l'uso quotidiano possono richiedere di sporgersi dalla carrozzina, piegandosi in avanti, lateralmente o indietro. Ciò influisce notevolmente sulla stabilità della carrozzina. Per essere certi di mantenere sempre l'equilibrio tenere presente quanto segue:

Sporgersi in avanti

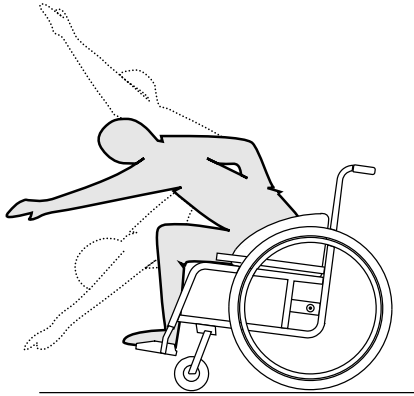


ATTENZIONE!

Pericolo di cadere dalla carrozzina!

Se ci si sporge in avanti, si potrebbe cadere dalla carrozzina.

- Non piegare mai il busto troppo in avanti e non spostare mai troppo il corpo oltre i limiti del piano di seduta per poter raggiungere un oggetto.
- Non piegarsi in avanti allargando le proprie ginocchia per raccogliere un oggetto dal terreno.



1. Allineare in avanti le ruote anteriori (a tale scopo spostare la carrozzina leggermente in avanti e quindi nuovamente indietro).
2. Innestare i due freni di stazionamento.
3. Quindi piegarsi in avanti solo fino al punto in cui il proprio busto continua a rimanere sopra le ruote anteriori.

Sporgersi all'indietro

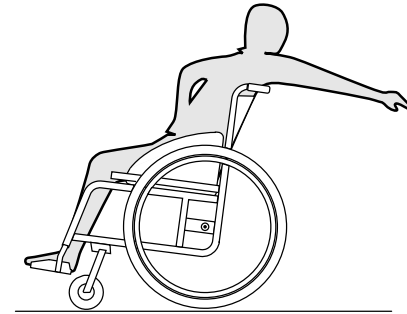


ATTENZIONE!

Pericolo di cadere dalla carrozzina!

Se ci si sporge troppo all'indietro, ci si potrebbe ribaltare con la carrozzina.

- Non sporgersi oltre lo schienale posteriore della carrozzina.
- Utilizzare un dispositivo antiribaltamento.



1. Allineare in avanti le ruote anteriori (a tale scopo spostare la carrozzina leggermente in avanti e quindi nuovamente indietro).
2. Non innestare i freni di stazionamento.
3. Afferrare solo gli oggetti raggiungibili senza dover modificare la propria posizione di seduta.

7 TRASPORTO

7.1 Informazioni per la sicurezza



ATTENZIONE!

Pericolo di lesioni se la carrozzina non è fissata correttamente

In caso di incidente, frenata, ecc. possono verificarsi gravi lesioni dovute a parti non fissate della carrozzina.

- Rimuovere sempre le ruote posteriori in caso di trasporto della carrozzina.
- Fissare saldamente tutti i componenti della carrozzina nel mezzo di trasporto in modo da impedire che possano allentarsi durante il viaggio.



IMPORTANTE!

Un'usura o abrasioni eccessive potrebbero influire sulla resistenza delle parti portanti.

- Non trascinare la carrozzina su superfici abrasive se le ruote non sono installate (non trascinare il telaio sull'asfalto, ad esempio).

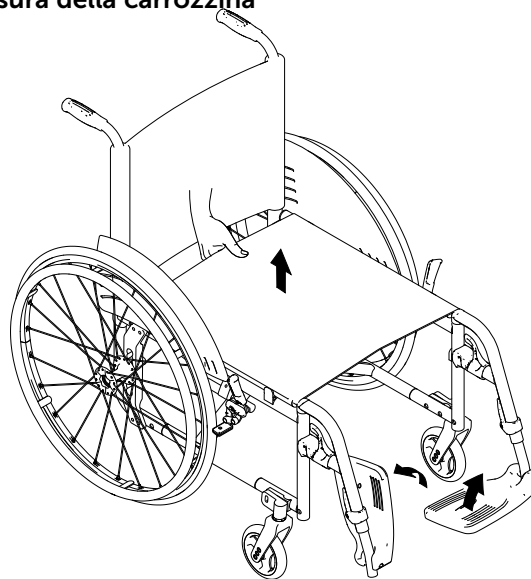
7.2 Chiusura e apertura della carrozzina



IMPORTANTE!

- Non aprire e chiudere la carrozzina quando lo schienale è ripiegato.

Chiusura della carrozzina

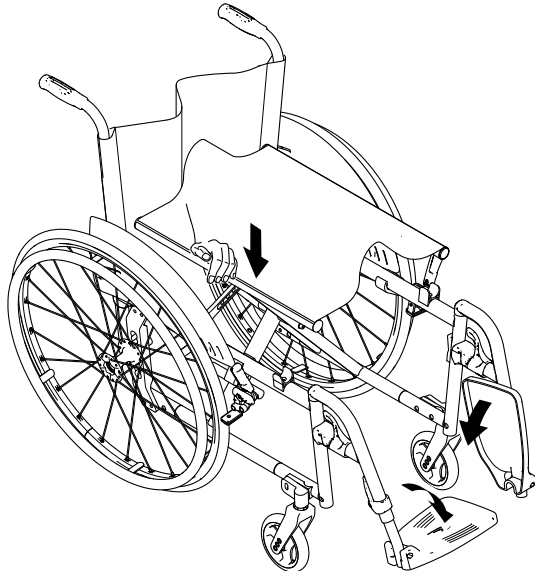


IMPORTANTE!

- Sganciare la barra stabilizzatrice, se presente, prima di chiudere la carrozzina.

1. Rimuovere il cuscino imbottito del sedile, se presente.
2. Ripiegare verso l'alto i poggiatesta.
3. Tirare il rivestimento del sedile verso l'alto.
4. Adesso è possibile abbassare lo schienale, se la carrozzina è dotata di uno schienale ribaltabile.

Apertura della carrozzina



4. Con la mano aperta, premere l'estremità del sedile più vicina a sé in modo da rendere piana la superficie del sedile.
5. Poggiare completamente a terra lo schienale della carrozzina e controllare che le estremità del sedile siano inserite negli elementi di guida su entrambi i lati.
6. Piegare verso il basso i poggiatesta.

7.3 Rimozione e installazione delle ruote posteriori



ATTENZIONE!

Pericolo di ribaltamento

Se l'asse estraibile della ruota posteriore non è inserito completamente, la ruota può staccarsi durante l'uso. Ciò può essere causa di ribaltamento.

- Verificare sempre che gli assi estraibili siano completamente inseriti ogni volta che si monta una ruota.



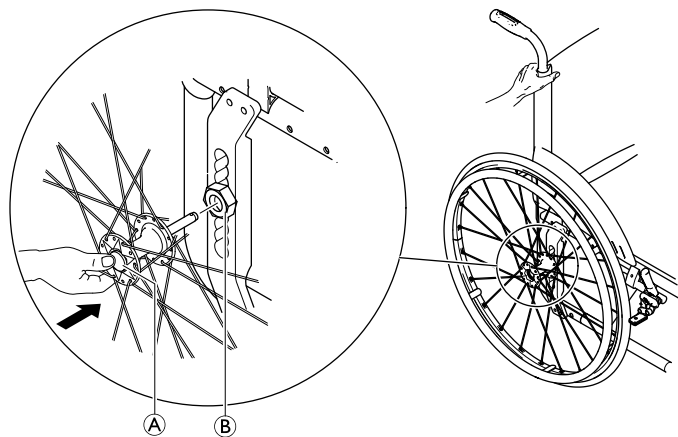
AVVERTENZA!

Rischio di schiacciamento delle dita

Vi è il rischio di schiacciarsi le dita tra le estremità del sedile e il telaio.

- Non stringere mai con le dita le estremità del sedile.

1. Posizionare accanto a sé la carrozzina.
2. Se lo schienale è abbassato, sollevarlo.
3. Se possibile, inclinare leggermente la carrozzina verso di sé.



Smontaggio delle ruote posteriori

1. Disinnestare i freni di stazionamento.
2. Tenere la carrozzina in posizione verticale con una mano.
3. Con l'altra mano, tenere la ruota per il mozzo infilando la mano attraverso i raggi esterni.
4. Usando il pollice, premere il pulsante dell'asse estraibile **A**. Mantenerlo premuto ed estrarre la ruota dal manicotto adattatore **B**.

Installazione delle ruote posteriori

1. Disinnestare i freni di stazionamento.
2. Tenere la carrozzina in posizione verticale con una mano.
3. Con l'altra mano, tenere la ruota per il mozzo infilando la mano attraverso i raggi esterni.

4. Usando il pollice, premere e tenere premuto il pulsante dell'asse estraibile **A**.
5. Spingere l'asse nel manicotto adattatore **B** fino all'arresto.
6. Rilasciare il pulsante dell'asse estraibile e accertarsi che la ruota sia bloccata.

7.4 Trasporto della carrozzina occupata all'interno di un veicolo

Anche quando la carrozzina è fissata correttamente e sono rispettate le seguenti regole, potrebbero verificarsi lesioni ai passeggeri in caso di urto o di frenata brusca. Pertanto, Invacare raccomanda vivamente di trasferire l'utilizzatore della carrozzina sul sedile del veicolo e di allacciare la cintura di sicurezza. Non apportare modifiche o sostituzioni alla carrozzina (struttura, telaio o parti) senza il consenso scritto da parte di Invacare. La carrozzina è stata testata con successo secondo i requisiti della norma ISO 7176-19.



ATTENZIONE!

Pericolo di lesioni gravi o di morte

Per utilizzare la carrozzina come sedile all'interno di un veicolo, l'altezza dello schienale deve essere di almeno 400 mm.

Per il trasporto della carrozzina occupata all'interno di un veicolo, in quest'ultimo deve essere installato un sistema di sicurezza. I sistemi di ancoraggio della carrozzina e i sistemi di sicurezza per i passeggeri devono essere omologati in conformità alla normativa ISO 10542-1. Per ulteriori informazioni su come ottenere e installare un

sistema di sicurezza omologato e compatibile, contattare il proprio rappresentante locale o rivenditore specializzato Invacare.



ATTENZIONE!

Se, per qualsiasi motivo, non è possibile trasferire l'utilizzatore della carrozzina sul sedile del veicolo, la carrozzina può essere utilizzata come sedile all'interno del veicolo a condizione di rispettare le procedure e i regolamenti seguenti. A tale scopo, sulla carrozzina deve essere stato montato un kit di trasporto (opzionale).

- La carrozzina deve essere fissata nel veicolo con un sistema di sicurezza a quattro punti per carrozzine.
- L'utilizzatore deve servirsi di un sistema di sicurezza a 3 punti per passeggeri fissato al veicolo.



ATTENZIONE!

I dispositivi di ritenuta di sicurezza devono essere utilizzati solo se il peso dell'utilizzatore della carrozzina è pari o superiore a 22 kg (ISO-7176-19).

- Non utilizzare la carrozzina come sedile all'interno di un veicolo se il peso dell'utilizzatore è inferiore a 22 kg.



ATTENZIONE!

- Prima in mettersi in viaggio, contattare la persona responsabile del trasporto e richiedere informazioni sulla disponibilità delle attrezzature indicate di seguito.
- Assicurarsi che vi sia abbastanza spazio libero attorno alla carrozzina e all'utilizzatore per evitare che quest'ultimo entri in contatto con gli altri occupanti del veicolo, con parti non imbottite del veicolo, con gli accessori della carrozzina o con i punti di ancoraggio del sistema di sicurezza.



ATTENZIONE!

- Verificare che i punti di ancoraggio della carrozzina non siano danneggiati e che i freni di stazionamento siano perfettamente funzionanti.
- Si consiglia di utilizzare pneumatici antiforatura durante il trasporto per evitare problemi con i freni dovuti alla diminuzione della pressione degli pneumatici.



ATTENZIONE!

Potrebbero verificarsi lesioni o danni a causa di componenti o accessori della carrozzina allentati in seguito a un urto o a una frenata brusca.

- Assicurarsi che tutti i componenti e gli accessori rimovibili o estraibili siano rimossi dalla carrozzina e riposti in modo sicuro nel veicolo.
- È fondamentale che la carrozzina sia controllata da un rivenditore specializzato dopo un incidente, un urto, ecc.

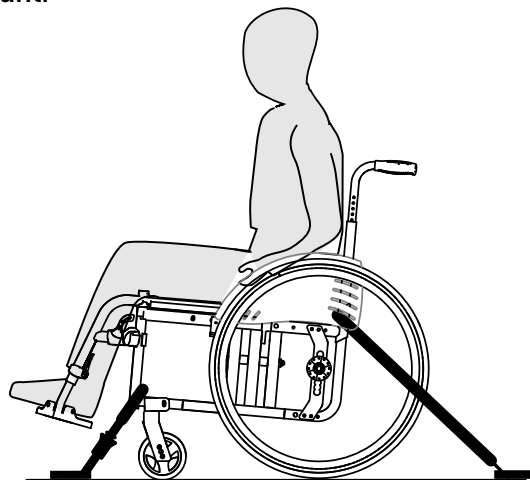


IMPORTANTE!

È vivamente raccomandata la formazione sul corretto utilizzo dei sistemi di sicurezza.

- Fare riferimento ai manuali d'uso forniti con i sistemi di sicurezza.
- Le figure seguenti possono variare a seconda del fornitore del sistema di sicurezza.

Fissaggio della carrozzina con un sistema di sicurezza a 4 punti



ATTENZIONE!

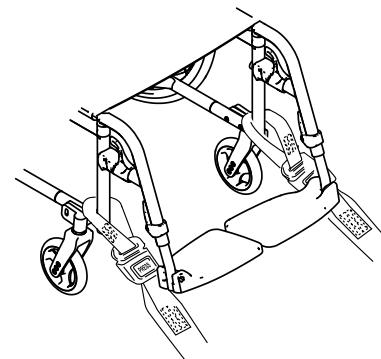
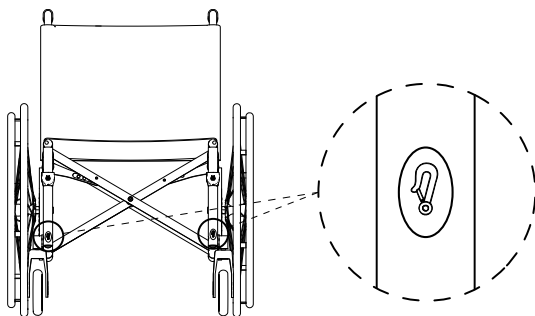
- Posizionare la carrozzina occupata dall'utilizzatore rivolta in avanti nella direzione di marcia del veicolo.
- Applicare i freni di stazionamento della carrozzina.
- Attivare il dispositivo antiribaltamento (se installato).

Le posizioni di ancoraggio della carrozzina in cui devono essere posizionate le cinghie del sistema di sicurezza sono contrassegnate con simboli dei moschettoni (vedere le

figure seguenti e la sezione 2.3 *Etichette e simboli sul prodotto*, pagina 127).

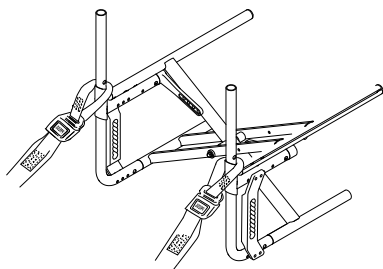
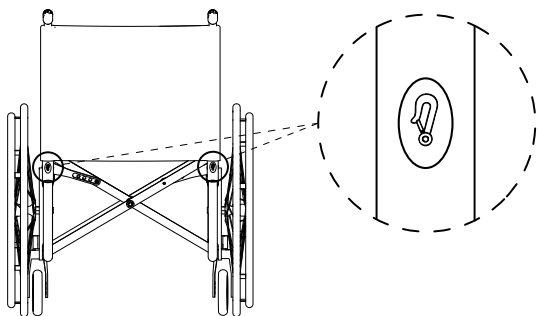
1. Utilizzando le cinghie anteriori e posteriori del sistema di sicurezza a 4 punti, fissare la carrozzina alle guide montate sul veicolo. Fare riferimento al manuale d'uso fornito con il sistema di sicurezza a 4 punti.

Posizioni di ancoraggio delle cinghie anteriori:



1. Fissare le cinghie anteriori sopra i supporti delle ruote orientabili, come mostrato nelle due figure precedenti (vedere la posizione delle etichette di indicazione dei punti di fissaggio).
2. Fissare le cinghie anteriori al sistema delle guide secondo le istruzioni raccomandate dal produttore della cintura di sicurezza.
3. Rilasciare i freni di stazionamento e applicare le cinghie di tensionamento anteriori tirando la carrozzina all'indietro dalla parte posteriore.
4. Azionare nuovamente i freni di stazionamento.

Posizioni di ancoraggio dei moschettoni posteriori:



1. Fissare le cinghie posteriori al telaio posteriore appena sopra il tubo superiore del telaio posteriore, come mostrato nelle due figure precedenti (vedere la posizione delle etichette di indicazione dei punti di fissaggio).
2. Fissare le cinghie posteriori al sistema delle guide secondo le istruzioni raccomandate dal produttore della cintura di sicurezza.
3. Stringere le cinghie.

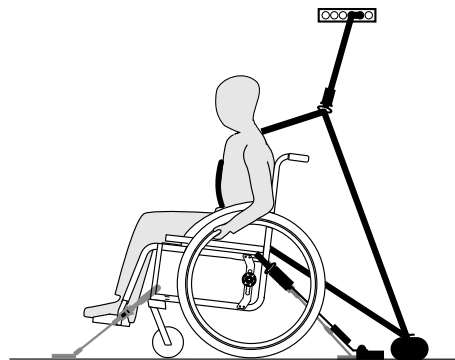
! **IMPORTANTE!**

– Assicurarsi che i moschettoni siano rivestiti in materiale antiscivolo per evitare lo scivolamento laterale sull'asse.

! **IMPORTANTE!**

– Verificare che gli attacchi siano completamente innestati su entrambi i lati e che siano nella stessa posizione sulla sezione della guida.
– Assicurarsi che l'inclinazione tra le guide e le cinghie sia compresa tra 40° e 45°.

Aggancio del sistema di sicurezza a 3 punti per passeggeri



**IMPORTANTE!**

La figura qui sopra può variare a seconda del fornitore del sistema di sicurezza.

**ATTENZIONE!**

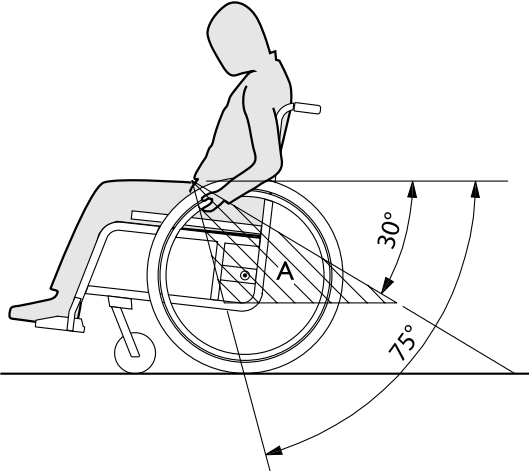
- Assicurarsi che il sistema di sicurezza a 3 punti per passeggeri sia fissato il più aderente possibile al corpo dell'utilizzatore, senza creare fastidio per l'utilizzatore o torsioni della cintura.
- Assicurarsi che il sistema di sicurezza a 3 punti per passeggeri non sia tenuto lontano dal corpo dell'utilizzatore da parti della carrozzina quali braccioli, ruote, ecc.
- Assicurarsi che il sistema di sicurezza per l'utilizzatore passi dall'utilizzatore al punto di ancoraggio senza interferenze di qualsiasi altra parte del veicolo, della carrozzina, dei sedili o degli accessori.
- Assicurarsi che la cintura subaddominale sia posizionata esattamente sul bacino dell'occupante e che non scorra in alto verso la zona addominale.
- Assicurarsi che l'utilizzatore sia in grado di raggiungere il meccanismo di rilascio senza bisogno di aiuto.



1. Fissare il sistema di sicurezza a 3 punti per passeggeri facendo riferimento al manuale d'uso fornito con il sistema di sicurezza a tre punti.

**IMPORTANTE!**

- Applicare la cintura subaddominale del sistema di sicurezza a 3 punti per passeggeri in basso sul bacino, in modo che l'inclinazione della cintura subaddominale rientri nella zona preferita (A) tra 30° e 75° rispetto alla posizione orizzontale. È da preferire una maggiore inclinazione, ma mai superiore a 75°.



8 MANUTENZIONE

8.1 Informazioni per la sicurezza



ATTENZIONE!

Alcuni materiali sono soggetti a deterioramento naturale nel tempo. Ciò potrebbe danneggiare i componenti della carrozzina.

- La carrozzina deve essere controllata da un rivenditore specializzato almeno una volta all'anno o quando non viene utilizzata per un lungo periodo di tempo.



Il rivenditore specializzato küschall può fornire assistenza per l'esecuzione della manutenzione regolare. Per trovare il rivenditore specializzato autorizzato più vicino, contattare il distributore küschall nazionale (fine del presente documento).

8.2 Programma di manutenzione

Per garantire il funzionamento sicuro e affidabile, effettuare periodicamente i seguenti controlli e interventi di manutenzione o farli eseguire da un'altra persona.

	setti- manale	mensile	annuale
Controllare la pressione degli pneumatici	x		
Controllare che le ruote posteriori siano alloggiare correttamente	x		
Controllare la cintura di mantenimento della postura	x		
Controllo visivo		x	
Controllo delle ruote anteriori		x	
Controllare i bulloni		x	
Controllare i raggi		x	

	setti- manale	mensile	annuale
Controllare i freni di stazionamento		x	
Fare controllare la carrozzina da un rivenditore specializzato			x

Controllare la pressione degli pneumatici

1. Controllare la pressione degli pneumatici.



Per ulteriori informazioni, vedere la sezione "Pneumatici".

2. Gonfiare gli pneumatici alla pressione richiesta.
3. Controllare contemporaneamente il battistrada.
4. Se necessario, sostituire gli pneumatici.

Controllare che le ruote posteriori siano alloggiare correttamente

1. Tirare la ruota posteriore per verificare che l'asse estraibile sia alloggiato correttamente. La ruota non deve staccarsi.
2. Se le ruote posteriori non sono innestate correttamente, rimuovere eventuali tracce o depositi di sporcizia. Se il problema persiste, far rimontare gli assi estraibili da un rivenditore specializzato.

Controllare la cintura di mantenimento della postura

1. Controllare che la cintura di mantenimento della postura sia regolata correttamente.



IMPORTANTE!

- Le cinture di mantenimento della postura allentate devono essere regolate da un rivenditore specializzato.
- Le cinture di mantenimento della postura danneggiate devono essere sostituite da un rivenditore specializzato.
- Le cinture di mantenimento della postura devono sempre essere installate da un rivenditore specializzato.

Controllo visivo

1. Controllare che la carrozzina non presenti parti allentate, crepe o altri difetti.
2. Se si rileva un'anomalia, far controllare immediatamente la carrozzina da un rivenditore specializzato.

Controllo delle ruote anteriori

1. Verificare che le ruote anteriori girino liberamente.
2. Rimuovere qualsiasi traccia di sporcizia o capelli dai cuscinetti delle ruote anteriori.
3. Le ruote anteriori difettose o danneggiate devono essere sostituite da un rivenditore specializzato.

Controllare i bulloni

I bulloni possono allentarsi a causa di un uso costante.

1. Verificare che i bulloni siano serrati correttamente (poggiaiedi, rivestimento del sedile, lati, schienale, telaio, modulo di seduta).
2. Serrare alla coppia adeguata gli eventuali bulloni allentati. A tale scopo fare riferimento al manuale per la manutenzione, disponibile su internet all'indirizzo www.kuschall.com.

! IMPORTANTE!

- I dadi e i bulloni di sicurezza perdono la propria efficacia poiché vengono allentati e serrati ripetutamente.
 - I dadi e i bulloni di sicurezza devono essere sostituiti da un rivenditore specializzato.

Controllare il tensionamento dei raggi

I raggi non devono essere allentati o distorti.

1. I raggi allentati devono essere rimessi in tensione da un rivenditore specializzato.
2. I raggi rotti devono essere sostituiti da un rivenditore specializzato.

Controllare i freni di stazionamento

1. Controllare che i freni di stazionamento siano posizionati correttamente. Il freno di stazionamento è posizionato correttamente se il pattino abbassa lo pneumatico di alcuni millimetri quando viene inserito il freno.
2. Se si ritiene che la regolazione non sia corretta, far impostare correttamente i freni di stazionamento da un rivenditore specializzato.

! IMPORTANTE!

I freni di stazionamento devono essere reimpostati dopo la sostituzione delle ruote posteriori o la modifica della loro posizione.

Controllo dopo una forte collisione o urto

! IMPORTANTE!

La carrozzina può subire danni non visibili a occhio nudo in seguito a una forte collisione o un forte urto.


- È quindi fondamentale far controllare la carrozzina da un rivenditore specializzato dopo una forte collisione o un forte urto.

Riparazione o sostituzione di una camera d'aria

1. Rimuovere la ruota posteriore e rilasciare eventuale aria dalla camera d'aria.
2. Utilizzando una leva per pneumatici di bicicletta, sollevare una parete dello pneumatico per estrarla dal cerchione. Non utilizzare oggetti appuntiti, come un cacciavite, che potrebbero danneggiare la camera d'aria.
3. Estrarre la camera d'aria dallo pneumatico.
4. Riparare la camera d'aria utilizzando un kit di riparazione per biciclette o, se necessario, sostituirla.
5. Gonfiare leggermente la camera d'aria finché non diventa rotonda.
6. Inserire la valvola nell'apposito foro sul cerchione e posizionare la camera d'aria all'interno dello pneumatico (questa deve essere posizionata perfettamente intorno allo pneumatico senza pieghe).

7. Sollevare la parete dello pneumatico oltre il bordo del cerchione. Iniziare vicino alla valvola e utilizzare una leva per pneumatici di bicicletta. Quando si esegue questa operazione, controllare l'intera circonferenza per assicurarsi che la camera d'aria non rimanga intrappolata tra lo pneumatico e il cerchione.
8. Gonfiare lo pneumatico alla pressione di esercizio massima. Controllare che lo pneumatico non presenti perdite d'aria.

Pezzi di ricambio

 Tutti i pezzi di ricambio possono essere richiesti presso un rivenditore specializzato küschall. Un elenco aggiornato dei pezzi di ricambio è disponibile su Internet all'indirizzo www.kuschall.com.

8.3 Pulizia

Se pulita regolarmente, la carrozzina durerà più a lungo nel tempo.

! IMPORTANTE!


La sabbia e l'acqua di mare possono danneggiare i cuscinetti e far arrugginire le parti in acciaio in caso di deterioramento della superficie.

- Esporre la carrozzina a sabbia e acqua di mare solo per brevi periodi e pulirla bene ogni volta che si rientra dalla spiaggia.

! IMPORTANTE!

- Non usare abrasivi ruvidi, prodotti detergenti aggressivi o pulitrici ad alta pressione. Non utilizzare mai acidi, sostanze alcaline o solventi quali acetone o diluente per cellulosa.
- Utilizzare sempre i normali prodotti detergenti per la casa.

1. Pulire i cuscini e le parti metalliche con un panno morbido inumidito.
2. In caso di pioggia, asciugare bene la carrozzina con un panno.
3. Se la carrozzina è sporca, pulirla non appena possibile con un panno umido, quindi asciugarla.

 Una pulizia periodica rivelerà inoltre l'eventuale presenza di parti allentate o usurate e assicurerà il regolare e buon funzionamento della vostra carrozzina. Perché possa funzionare al meglio e in sicurezza, è importante che la vostra carrozzina sia sottoposta a regolare manutenzione, proprio come ogni altro veicolo. In caso di rivestimento molto macchiato o di superfici molto danneggiate, contattare un rivenditore autorizzato per richiedere maggiori informazioni.

Pulizia del rivestimento

Per la pulizia del rivestimento, fare riferimento alle istruzioni riportate sull'etichetta presente sul sedile, sul cuscino e sul rivestimento dello schienale.

Pulizia delle superfici metalliche

Per pulire le superfici metalliche, occorre utilizzare un panno morbido imbevuto di acqua calda e detergente delicato.

1. Passare un panno umido.
2. Asciugare le superfici con un panno asciutto.

Per rimuovere le abrasioni e ridare lucentezza, è possibile utilizzare della cera per automobili.

Pulizia delle superfici in plastica

Per pulire le superfici in plastica, occorre utilizzare un panno morbido imbevuto di acqua calda e detergente delicato.



IMPORTANTE!

- Per pulire le superfici in plastica, non usare solventi né detersivi da cucina.

1. Sciacquare le superfici con acqua pulita.
2. Asciugare le superfici con un panno asciutto.

8.4 Disinfezione

La carrozzina può essere disinfettata spruzzando o applicando disinfettanti testati e approvati.



Il Robert Koch Institute mette a disposizione un elenco dei disinfettanti attualmente approvati sul proprio sito: www.rki.de.

9 DOPO L'UTILIZZO

9.1 Conservazione

! IMPORTANTE!

- Rischio di danni al prodotto
- Non riporre il prodotto vicino a fonti di calore.
 - Non riporre mai altri oggetti sopra la carrozzina.
 - Riporre la carrozzina al coperto e in un ambiente asciutto.
 - Vedere il limite di temperatura nel capitolo *11.2 Condizioni ambientali, pagina 177.*

Dopo essere stata riposta per un lungo periodo (superiore a quattro mesi), la carrozzina deve essere controllata secondo quanto indicato nel capitolo *8 Manutenzione, pagina 167.*

9.2 Riutilizzo

La carrozzina è adatta per essere riutilizzata. Devono essere intraprese le seguenti azioni:

- Pulizia e disinfezione, *8.3 Pulizia, pagina 170* e *8.4 Disinfezione, pagina 171* in questo manuale.
- Ispezione, *8.2 Programma di manutenzione, pagina 167* in questo manuale.
- La carrozzina deve essere adattata al nuovo utilizzatore in base alla documentazione di manutenzione (disponibile presso il distributore küschall locale).

9.3 Informazioni sullo smaltimento

Per il rispetto dell'ambiente, la carrozzina va smaltita in modo appropriato. Lo smaltimento è soggetto a regolamentazioni nazionali e locali.



Per lo smaltimento corretto, contattare il proprio rivenditore locale specializzato oppure rivolgersi al proprio comune di appartenenza per richiedere quali siano le aziende di smaltimento rifiuti.

10 GUIDA ALLA SOLUZIONE DEI PROBLEMI

10.1 Informazioni per la sicurezza

I guasti possono derivare dall'utilizzo quotidiano, dalle regolazioni o dall'utilizzo diverso della carrozzina. Nella seguente tabella viene mostrato come identificare e riparare i guasti.



AVVERTENZA!

- Contattare immediatamente il rivenditore specializzato se si nota un guasto della carrozzina, ad esempio una variazione notevole della movimentazione.



IMPORTANTE!

- Alcune delle azioni indicate devono essere eseguite da un rivenditore specializzato. Sono indicate. Si raccomanda di far eseguire *tutte* le regolazioni da un rivenditore specializzato.

10.2 Identificazione e riparazione dei guasti

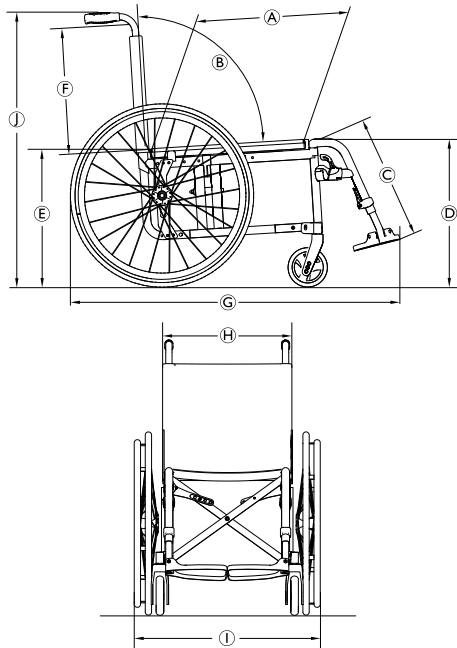
Guasto	Causa possibile	Azione
La carrozzina non avanza in linea retta	Pressione degli pneumatici errata su una ruota posteriore	Pressione degli pneumatici corretta, ® 3.13 <i>Pneumatici, pagina140</i>
	Uno o più raggi rotti	Sostituire i raggi rotti, ® rivenditore specializzato
	Tensione dei raggi differente	Regolare la tensione dei raggi allentati, ® rivenditore specializzato
	Il supporto della ruota anteriore non è allineato correttamente	Correggere la posizione e l'allineamento del supporto della ruota anteriore, ® rivenditore specializzato
	Cuscinetti delle ruote anteriori sporchi o danneggiati	Pulire o sostituire i cuscinetti, ® rivenditore specializzato
	Le ruote posteriori sono uscite dal binario	Sostituire il binario, ® rivenditore specializzato
	Le ruote anteriori non sono regolate alla stessa altezza	Posizionare le ruote anteriori in modo che tocchino il suolo nello stesso istante, ® rivenditore specializzato
La carrozzina si ribalta facilmente all'indietro	Ruote posteriori montate troppo in avanti	Montare le ruote posteriori più indietro, ® rivenditore specializzato
	Eccessiva inclinazione dello schienale	Ridurre l'inclinazione dello schienale, ® rivenditore specializzato
	Eccessiva inclinazione del sedile	Montare l'adattatore più in basso sul profilo laterale, ® rivenditore specializzato Scegliere una forcella della ruota anteriore più piccola, ® rivenditore specializzato

Guasto	Causa possibile	Azione
Non è possibile inserire correttamente gli assi estraibili	Assi estraibili sporchi	Pulire gli assi estraibili
	Assi estraibili disallineati	Regolare gli assi estraibili, ® rivenditore specializzato
I freni di stazionamento agiscono in modo non efficace o asimmetrico	Pressione degli pneumatici errata su una o entrambe le ruote posteriori	Pressione degli pneumatici corretta, ® 3.13 <i>Pneumatici, pagina140</i>
	Regolazione del freno di stazionamento errata	Correggere la regolazione del freno di stazionamento, ® rivenditore specializzato
La resistenza all'avanzamento è molto elevata	Pressione degli pneumatici insufficiente sulle ruote posteriori	Adeguare la pressione degli pneumatici oppure sostituire la camera d'aria, ® 3.13 <i>Pneumatici, pagina140</i>
	Lo pneumatico è forato	
	Ruote posteriori non parallele	Assicurarsi che le ruote posteriori siano parallele, ® rivenditore specializzato
Le ruote anteriori oscillano quando la velocità di marcia è elevata	Tensione insufficiente del blocco cuscinetti delle ruote anteriori	Serrare leggermente il dado sull'asse del blocco cuscinetti, ® rivenditore specializzato
	Ruota anteriore liscia	Sostituire la ruota anteriore, ® rivenditore specializzato
La ruota anteriore gira con difficoltà o è bloccata	Cuscinetti sporchi o difettosi	Pulire o sostituire i cuscinetti, ® rivenditore specializzato

11 DATI TECNICI

11.1 Dimensioni e peso

Le dimensioni e il peso possono variare in base alle diverse configurazioni. Tutte le specifiche relative a peso e dimensioni riportate di seguito, fanno riferimento ai valori minimi/massimi possibili della carrozzina.



Ⓐ	Profondità sedile	360 – 500 mm, in incrementi di 20 mm
Ⓑ	Inclinazione dello schienale (regolabile)	82° – 102°, in incrementi di 4°
	Inclinazione dello schienale (fissa)	90°
	Inclinazione del sedile	0° – 12°
Ⓒ	Lunghezza dal ginocchio al tallone	380 – 460 mm, in incrementi di 10 mm
	Inclinazione del poggiatesta rispetto alla superficie del sedile	95° – 120°
Ⓓ	Altezza anteriore del sedile	430 – 520 mm, in incrementi di 10 mm
Ⓔ	Altezza posteriore del sedile	400 – 490 mm, in incrementi di 10 mm
Ⓕ	Altezza dello schienale	330 – 495 mm, in incrementi di 15 mm
Ⓖ	Lunghezza complessiva con poggiatesta	825 – 1155 mm
Ⓗ	Larghezza effettiva del sedile	360 – 500 mm, in incrementi di 20 mm
Ⓛ	Larghezza complessiva *	535 – 730 mm
Ⓜ	Altezza complessiva	740 – 1070 mm

Lunghezza da piegata	280 – 370 mm
Larghezza da piegata	280 – 370 mm
Altezza da piegata	740 – 1070 mm
Altezza dal bracciolo al sedile	200 – 335 mm
Posizione frontale della struttura del bracciolo	170 – 360 mm
Diametro dell'anello corrimano	520 – 540 mm
Posizione orizzontale dell'asse (3 posizioni, anche in base all'inclinazione del sedile)	35 – 103 mm
Peso totale	circa 11.2 – 26.2 kg
Peso di trasporto (senza ruote posteriori)	circa 8.6 – 21.9 kg
Peso della parte più pesante	7.2 – 12.8 kg
Peso max. utilizzatore	130 kg
Raggio di sterzata minimo	920 – 1255 mm

Pendenza massima con freno	7°
Stabilità statica in discesa	10°
Stabilità statica in salita	8°
Stabilità statica laterale	10°

* In alcune configurazioni, la larghezza complessiva supera le dimensioni consigliate per una carrozzina.

11.2 Condizioni ambientali

Non esporre la carrozzina a temperature inferiori a -20 °C o superiori a 40 °C.

11.3 Materiali

I componenti utilizzati per costruire le carrozzine küschall sono prodotti con i materiali seguenti:

Tubi del telaio	Alluminio
Tubi dello schienale	Alluminio
Montanti trasversali	Alluminio
Rivestimento del sedile/dello schienale	PA / PE / PVC
Maniglia di spinta	Acciaio/Alluminio/TPE
Proteggiate / parafango	Fibra di carbonio o plastica
Forcelle della ruota anteriore	Alluminio
Poggiapiedi	Plastica

Compact attract

Parti di sostegno / attacchi	Acciaio/Alluminio
Viti e bulloni	Acciaio

Tutti i componenti hanno un rivestimento protettivo oppure sono resistenti alla corrosione.

INHOUDSOPGAVE

Deze handleiding dient te worden overhandigd aan de gebruiker van het product. Lees deze handleiding VÓÓR u het product gebruikt en bewaar hem voor eventuele raadplegingen in de toekomst.

1	Algemeen	181
1.1	Inleiding	181
1.2	Symbolen in deze handleiding	181
1.3	Garantie-informatie	182
1.4	Naleving	182
1.4.1	Productspecifieke normen	182
1.5	Bedoeld gebruik	182
1.6	Levensduur	182
1.7	Bescherming van het auteursrecht	182
1.8	Aansprakelijkheidsbeperking	182
2	Veiligheid	184
2.1	Veiligheidsinformatie	184
2.2	Veiligheidsvoorzieningen	185
2.3	Typeplaatjes en symbolen op het product	185
3	Constructie en werking	187
3.1	Overzicht	187
3.2	Parkeerremmen	188
3.3	Rugleuning	189
3.4	In-/uitklapbare rugleuning (optioneel)	190
3.5	Stabilisatiestang voor de rugleuning	191
3.6	Duwhandgrepen	191
3.7	Zijsteun met vergrendelingsmechanisme, in hoogte instelbaar, naar achteren te klappen	192

3.8	Zijsteun, traploos in hoogte instelbaar, niet-vergrendelend	193
3.9	Küschall-armsteun	194
3.10	Buisvormige armsteun	195
3.11	Antikantelsteun	196
3.12	Beensteunen draaien	197
3.13	Banden	197
3.14	Zitkussen	198
3.15	Kuitband/hiellus	198
4	Accessoires	200
4.1	Lichaamsband	200
4.2	Kantelhendel	201
4.3	Luchtpomp	202
4.4	Passieve verlichting	202
4.5	Stokhouder	202
5	Montage	203
5.1	Veiligheidsinformatie	203
6	Rijden met de rolstoel	204
6.1	Veiligheidsinformatie	204
6.2	Remmen tijdens gebruik	204
6.3	In en uit de rolstoel gaan	206
6.4	De rolstoel besturen	207
6.5	Over treden en randen rijden	208
6.6	Over trappen rijden	210
6.7	Over hellingen rijden	211
6.8	Stabiliteit en evenwicht tijdens het zitten	213
7	Transport	215
7.1	Veiligheidsinformatie	215
7.2	De rolstoel in- en uitklappen	215
7.3	De achterwielen verwijderen en terugplaatsen	216

7.4	De rolstoel met iemand erin in een voertuig vervoeren	217
8	Onderhoud	223
8.1	Veiligheidsinformatie	223
8.2	Onderhoudsschema	223
8.3	Reiniging	226
8.4	Desinfectie	227
9	Na gebruik	228
9.1	Opslag	228
9.2	Hergebruik	228
9.3	Informatie over afstand doen van uw rolstoel	228
10	Problemen oplossen	229
10.1	Veiligheidsinformatie	229
10.2	Storingen identificeren en oplossen	230
11	Technische Specificaties	232
11.1	Afmetingen en gewicht	232
11.2	Voorwaarden voor de gebruiksomgeving	233
11.3	Materialen	233

1 ALGEMEEN

1.1 Inleiding

Deze gebruiksaanwijzing bevat belangrijke informatie over het gebruik van dit product. Lees de gebruiksaanwijzing aandachtig door en volg de veiligheidsinstructies op om zeker te zijn van een veilig gebruik van het product.

Gelieve te noteren dat er waarschijnlijk secties in deze handleiding vermeld zijn die misschien niet relevant zijn voor uw product, maar deze handleiding verwijst naar alle modellen (op de dag van uitgifte). Elke sectie van deze handleiding verwijst naar alle modellen van dit product, tenzij anders vermeld.

De modellen en uitvoeringen die in uw land beschikbaar zijn, zijn te vinden op de prijslijst van het desbetreffende land.

Invacare behoudt zich het recht om productspecificaties te wijzigen zonder voorafgaand bericht.

Controleer voordat u deze gebruiksaanwijzing leest of u de juiste versie hebt. U vindt een pdf-bestand met de laatste versie op de Invacare-website.

Mocht u problemen ondervinden met de lettergrootte van deze handleiding, kunt u de PDF versie downloaden via onze website. U kunt deze dan uitvergroten op uw scherm tot de gewenste lettergrootte.

Voor meer informatie over dit product, contacteer uw Invacare vertegenwoordiger. Een overzicht kunt u terugvinden op de laatste bladzijde van deze handleiding.

1.2 Symbolen in deze handleiding

In deze handleiding worden waarschuwingen aangeduid met symbolen. De waarschuwingssymbolen worden vergezeld van een kop die de ernst van het gevaar aangeeft.



WAARSCHUWING

Duidt op een gevaarlijke situatie die kan leiden tot ernstig letsel of overlijden als de situatie niet wordt vermeden.



LET OP

Duidt op een gevaarlijke situatie die kan leiden tot licht of beperkt letsel als de situatie niet wordt vermeden.



BELANGRIJK

Duidt op een gevaarlijke situatie die kan leiden tot materiële schade als de situatie niet wordt vermeden.



Tips en adviezen

Hier worden nuttige tips, adviezen en informatie voor efficiënt, probleemloos gebruik gegeven.



Dit product voldoet aan richtlijn 93/42/EEG betreffende medische hulpmiddelen. De introductiedatum van dit product staat vermeld in de CE-conformiteitsverklaring.



Fabrikant van het product.

1.3 Garantie-informatie

Wij bieden voor dit product een fabrieksgarantie in overeenstemming met onze Algemene Voorwaarden in de respectievelijke landen.

Garantieclaims kunnen alleen worden ingediend via de dealer bij wie u het product hebt gekocht.

1.4 Naleving

Kwaliteit is cruciaal bij onze bedrijfsactiviteiten, waarbij wordt gewerkt binnen de normen van ISO 13485.

Dit product is voorzien van het CE-merk, conform Richtlijn 93/42/EEG betreffende medische hulpmiddelen, klasse 1.

Wij werken er continu aan om ervoor te zorgen dat het effect van het bedrijf op het milieu, zowel lokaal als internationaal, zo veel mogelijk wordt beperkt.

Wij maken uitsluitend gebruik van materialen en onderdelen die voldoen aan de REACH-richtlijnen.

1.4.1 Productspecifieke normen

De rolstoel is getest overeenkomstig EN 12183. Deze test omvatte tevens een brandbaarheidsproef.

Voor meer informatie over de lokale normen en voorschriften neemt u contact op met uw lokale Invacare-vertegenwoordiger. Zie de adressen aan het einde van dit document.

1.5 Bedoeld gebruik

Deze Actief rolstoel is bedoeld voor gebruik als mobiliteitshulpmiddel voor personen die zijn beperkt tot zitten.

Indicaties

Mensen met een beperking van 12 jaar en ouder (jongeren en volwassenen) met mobiliteitsproblemen die beperkt zijn tot zitten.

Contra-indicaties

Er zijn geen contra-indicaties.



Deze Actief rolstoel moet worden voorgeschreven en aangepast aan uw specifieke gezondheidstoestand.

1.6 Levensduur

De verwachte levensduur is vijf jaar, ervan uitgaande dat het product dagelijks wordt gebruikt volgens de veiligheids- en onderhoudsinstructies, en voor het beoogde doel (zoals vermeld in deze gebruiksaanwijzing).

1.7 Bescherming van het auteursrecht

Deze gebruiksaanwijzing is door de auteurswet beschermd. Zij mag noch gedeeltelijk noch volledig zonder schriftelijke goedkeuring van de fabrikant vooraf worden bijgedrukt of vermenigvuldigd of aan derden worden doorgegeven.

1.8 Aansprakelijkheidsbeperking

Invacare aanvaardt geen aansprakelijkheid voor schade veroorzaakt door:

- Niet in acht nemen van de gebruikershandleiding
- Verkeerd gebruik
- Normale slijtage

- Verkeerde montage of afstelling door de koper of een derde
- Technische aanpassingen
- Niet-geautoriseerde wijzigingen en/of gebruik van ongeschikte reserveonderdelen

2 VEILIGHEID

2.1 Veiligheidsinformatie

Dit gedeelte bevat belangrijke informatie betreffende de veiligheid van de rolstoelgebruiker en de begeleider, en het veilig en probleemloos gebruiken van de rolstoel.



WAARSCHUWING!

Kans op ongelukken en ernstig letsel

Het onjuist afstellen van de rolstoel kan leiden tot ongelukken met ernstig letsel tot gevolg.

- Aanpassingen aan de rolstoel moeten altijd worden uitgevoerd door een gespecialiseerde dealer.



WAARSCHUWING!

Risico's als gevolg van een rijstijl die niet past bij de omstandigheden

Slipgevaar op een gladde of oneffen ondergrond of op grind.

- Pas uw snelheid en rijstijl altijd aan op de omstandigheden (weer, ondergrond, lichamelijke conditie, enzovoort).



WAARSCHUWING!

Kans op lichamelijk letsel

Bij een botsing kunt u letsel oplopen aan lichaamsdelen die buiten de rolstoel uitsteken (bijvoorbeeld voeten of handen).

- Voorkom een botsing zonder afremmen.
- Rijd nooit frontaal tegen een obstakel aan.
- Wees voorzichtig bij het rijden door smalle doorgangen.



WAARSCHUWING!

Risico's als gevolg van een onbestuurbare rolstoel

Bij hoge snelheden kunt u de controle over uw rolstoel verliezen en omvallen.

- Rijd nooit sneller dan 7 km/u.
- Voorkom botsingen in het algemeen.



LET OP!

Risico op verbranding

De onderdelen van de rolstoel kunnen heet worden bij blootstelling aan een externe verwarmingsbron.

- Stel de rolstoel vóór gebruik niet bloot aan sterk zonlicht.
- Controleer vóór gebruik hoe warm de onderdelen zijn die in aanraking komen met uw huid.



LET OP!

Vingers kunnen bekneld raken

Er is altijd een risico dat bijvoorbeeld de vingers of armen tussen de bewegende delen van de rolstoel terecht komen.

- Houdt u hier rekening mee wanneer u de inklap- of inzetmechanismen van de bewegende onderdelen activeert, zoals de afneembare as van het achterwiel, de neerklapbare rugleuning of de antikantelsteunen.

2.2 Veiligheidsvoorzieningen



WAARSCHUWING!

Ongevalrisico

Fout ingestelde of niet meer werkende veiligheidsvoorzieningen (remmen, anti-kantelvoorziening) kunnen ongevallen veroorzaken.

- Controleer, voordat u de rolstoel gebruikt, of de veiligheidsvoorzieningen werken en laat u deze regelmatig door een dealer controleren.

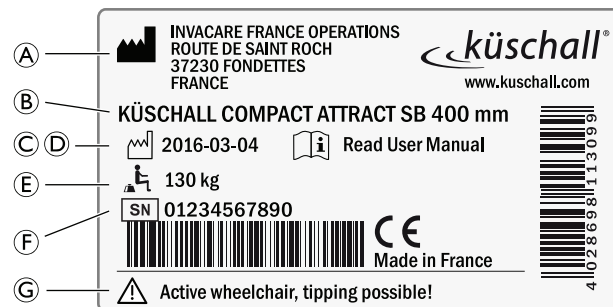
De functies van de veiligheidsvoorzieningen worden omschreven in hoofdstuk 3 *Constructie en werking*, pagina 187.

2.3 Typeplaatjes en symbolen op het product

Typeplaatje


Het typeplaatje is aangebracht op het frame van uw rolstoel en bevat de volgende informatie:

1589079-E




Ⓐ	Adres van de fabrikant
Ⓑ	Productbeschrijving
Ⓒ	Fabricagedatum
Ⓓ	Instructie om de gebruiksaanwijzing door te lezen
Ⓔ	Maximaal gebruikersgewicht
Ⓕ	Serienummer
Ⓖ	Waarschuwing dat dit een sportrolstoel is en dat er risico op kantelen bestaat

Karabijnhaaksymbool


	<p>Raadpleeg 7.4 <i>De rolstoel met iemand erin in een voertuig vervoeren</i>, pagina 217 voor bevestigingsposities waar de kabelbinders van het vastzetsysteem moeten worden geplaatst als de rolstoel met gebruiker in een gemotoriseerd voertuig wordt vervoerd.</p> <p>Deze symbolen worden alleen op de rolstoel bevestigd als deze wordt besteld met de transportkitoptie.</p>
---	--

	<p>Waarschuwingssymbool</p> <p>Deze rolstoel niet is ingesteld voor passagiersvervoer in een motorvoertuig.</p>
---	--

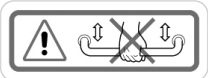
Waarschuwinglabel voor antikantelsteun

	<p>WAARSCHUWING: Lees de gebruiksaanwijzing</p> <p>Volg de instructies in de gebruiksaanwijzing voordat u een antikantelsteun gebruikt.</p>
--	--

Waarschuwinglabel niet-vergrendelbare delen zijkant

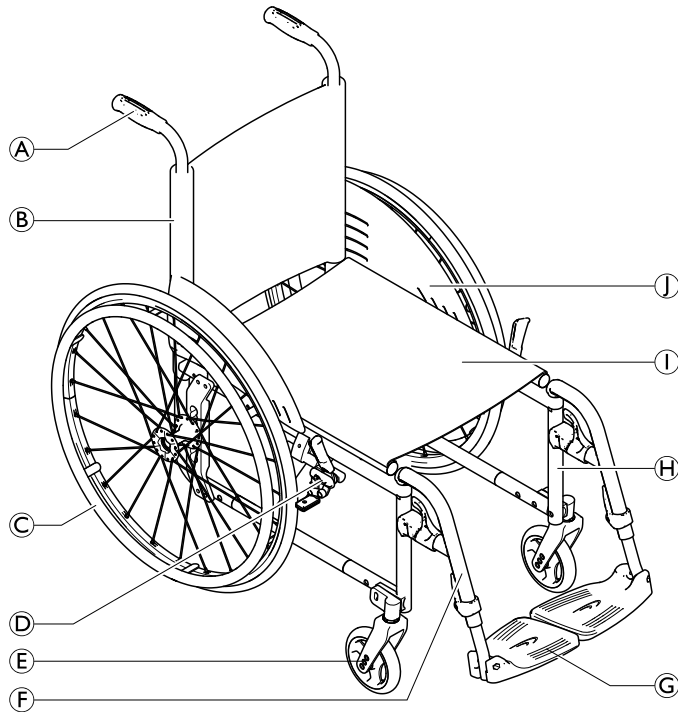
	<p>Til de rolstoel niet op via de niet-vergrendelbare delen aan de zijkant.</p>
---	---

Waarschuwinglabel voor stabilisatiestang

	<p>Til of de rolstoel niet aan de stabilisatiestang op.</p>
--	---

3 CONSTRUCTIE EN WERKING

3.1 Overzicht



Ⓐ	Duwhandgreep
Ⓑ	Rugleuning
Ⓒ	Achterwiel met hoepel
Ⓓ	Parkeerrem
Ⓔ	Voorwielvork met voorwiel
Ⓕ	Beensteunen, draaiende
Ⓖ	Voetsteun
Ⓗ	Frame
Ⓘ	Zitting
Ⓙ	Kledingbeschermer

Korte omschrijving

De küschall Compact *attract* is een inklapbare actieve rolstoel met dwarssteunen en draaibare beensteunen.

i De uitrusting van uw rolstoel kan afwijken van het diagram omdat elke rolstoel afzonderlijk is vervaardigd volgens de specificaties in de bestelling.

3.2 Parkeerremmen

De parkeerremmen zijn bedoeld om de rolstoel te blokkeren wanneer deze stilstaat, om te voorkomen dat de rolstoel onbedoeld wegrolt.



WAARSCHUWING!

Risico op omvallen bij abrupt remmen

Als u de parkeerremmen gebruikt terwijl u in uw rolstoel rijdt, kan de bewegingsrichting onbeheersbaar worden en de rolstoel abrupt stoppen, waardoor een botsing kan ontstaan of u uit de rolstoel kunt vallen.

- Rem dus nooit met de parkeerremmen terwijl de rolstoel in beweging is.



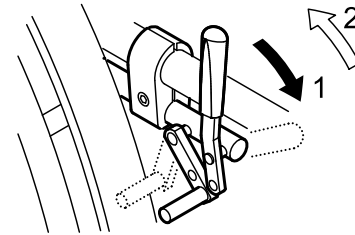
WAARSCHUWING!

Risico op kantelen

De parkeerremmen werken niet goed als er onvoldoende lucht in de banden zit.

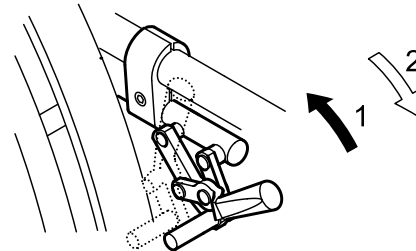
- Zorg voor de juiste bandenspanning, 3.13 *Banden, pagina 197.*

Standaardrem



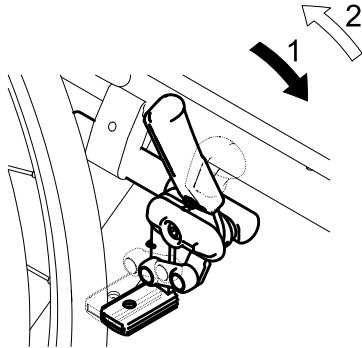
1. Duw de remhendel zo ver mogelijk naar voren om te remmen.
2. Trek de remhendel zo ver mogelijk naar achteren om de rem los te laten.

Trekrem



1. Trek de remhendel zo ver mogelijk naar achteren om te remmen.
2. Duw de remhendel zo ver mogelijk naar voren om de rem los te laten.

Attract-duwrem

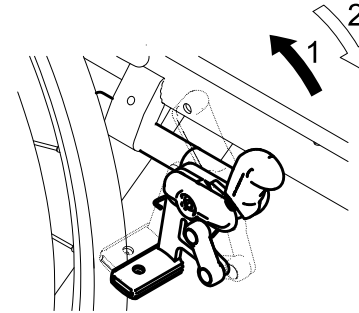


1. Duw de remhendel zo ver mogelijk naar voren om te remmen.
2. Trek de remhendel zo ver mogelijk naar achteren om de rem los te laten.



De hendel van de duwhandgreep kan terug worden geklapt om overstappen gemakkelijker te maken. Om dat te doen, trekt u de hendel omhoog en klapt u hem naar achteren.

Attract-trekrem



1. Trek de remhendel zo ver mogelijk naar achteren om te remmen.
2. Duw de remhendel zo ver mogelijk naar voren om de rem los te laten.



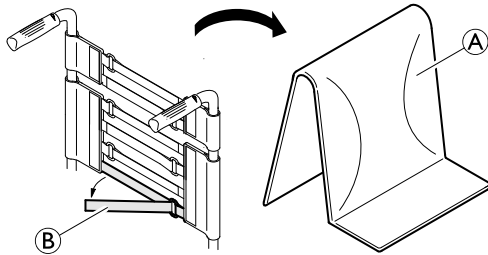
De hendel van de duwhandgreep kan terug worden geklapt om overstappen gemakkelijker te maken. Om dat te doen, trekt u de hendel omhoog en klapt u hem naar achteren.

3.3 Ruggleuning

Rugbekleding

De spanning van de rugbekleding kan indien nodig worden aangepast.

De rugbekleding aanpassen



1. Verwijder het rugkussen ①.
2. Maak de stroken klittenband ② aan de achterkant van de rugbekleding los door eraan te trekken.
3. Maak het klittenband naar wens strakker of lossers vast.



WAARSCHUWING!

Risico op kantelen

Als de banden te los zitten, is de rolstoel minder stabiel tegen kantelen.

- Zorg ervoor dat de banden op de juiste wijze vastzitten.

Rughoogte

De hoogte van de rugleuning kan worden aangepast. De aanpassing moet worden uitgevoerd door de gespecialiseerde dealer.

Rughoek

De hoek van de rugleuning kan worden aangepast. De aanpassing moet worden uitgevoerd door de gespecialiseerde dealer.

3.4 In-/uitklapbare rugleuning (optioneel)

Met de rolstoel ingeklapt of uitgeklaapt kan de rugleuning omlaag worden geklapt en rechtop worden gezet.

De rugleuning omlaag klappen

1. Om de rugleuning omlaag te klappen, drukt u beide hendels aan de achterzijde van de rolstoel omlaag.
2. Duw tegelijkertijd de bovenkant van de rugleuning naar achteren.

De rugleuning rechtop zetten

1. Om de rugleuning rechtop te zetten, pakt u de bovenband aan de achterzijde van de rolstoel vast en klapt u deze omhoog.

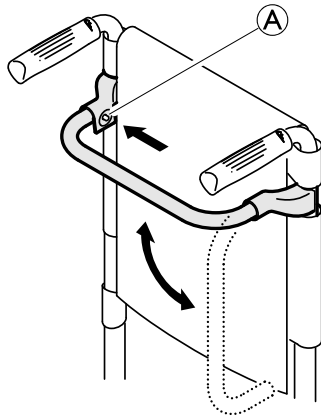
3.5 Stabilisatiestang voor de rugleuning

Er is een stabilisatiestang als optie beschikbaar om de stevigheid te verhogen waarmee de rugleuning op een rolstoel met een zeer hoge of brede rugleuning is bevestigd.

! BELANGRIJK!

- Til of duw de rolstoel niet aan de stabilisatiestang. De stang kan breken.
- Maak voordat u de rolstoel inklapt de stabilisatiestang los.

De stabilisatiestang losmaken



1. Druk de veerpen **A** op de bevestiging aan de linkerkant in en draai de stabilisatiestang omlaag.

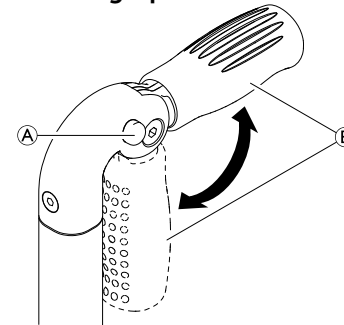
De stabilisatiestang kan ook helemaal worden verwijderd door aan beide kanten de veerpen in te drukken. De stabilisatiestang kan er vervolgens af worden gehaald.

3.6 Duwhandgrepen

! BELANGRIJK!

- Controleer de duwhandgrepen altijd voordat u de rolstoel gebruikt, om te kijken of de handgrepen goed vastzitten, niet kunnen worden gedraaid en er niet afgetrokken kunnen worden.

Inklapbare duwhandgrepen



1. Druk knop **A** volledig in en klap de duwhandgreep **B** omhoog of omlaag, totdat deze hoorbaar vastklikt.



LET OP!

Wanneer de duwhandgreep niet goed vastzit, kan deze per ongeluk naar beneden worden geklapt tijdens het duwen van de rolstoel.
 – Controleer of de duwhandgreep goed vastzit.

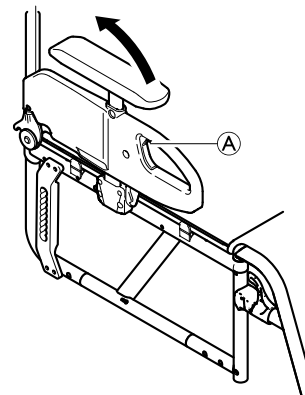
In hoogte verstelbare duwhandgrepen

De begeleider kan de traploos in hoogte verstelbare duwhandgrepen op een prettige hoogte instellen.

Onderdelen voor achterkant	Geïntegreerd

1. Als u de hoogte van de duwhandgrepen wilt instellen, draait u bout ① los, duwt u de handgreep in de gewenste stand en draait u de bout weer vast.

3.7 Zijsteun met vergrendelingsmechanisme, in hoogte instelbaar, naar achteren te klappen



Naar achteren klappen

1. Duw de grijze handgreep ① in en klap de zijsteun naar achteren.

Verwijderen

1. Klap de zijsteun naar achteren en trek hem omhoog, uit de houder op de rugleuning.

Bevestigen

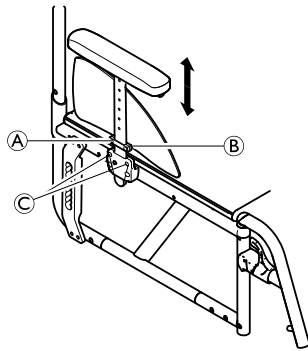
1. Plaats de zijsteun van bovenaf in de houder op de rugleuning.
2. Klap de zijsteun omlaag.

De hoogte aanpassen

1. Draai de bout op het midden van de zijsteun los met een steeksleutel.
2. Schuif de armsteun omhoog of omlaag totdat u de gewenste hoogte bereikt.

3. Draai de schroef vast.
4. Pas de instelling aan beide kanten toe.

3.8 Zijsteun, traploos in hoogte instelbaar, niet-vergrendelend



WAARSCHUWING!

Kans op lichamelijk letsel

De zijsteunen zijn niet vergrendeld en kunnen gemakkelijk naar boven worden gedraaid.

- Til de rolstoel niet op en verplaats hem niet via de zijsteunen.
- Gebruik de zijsteunen niet voor vervoer als u de rolstoel op een trap naar boven of beneden draagt.

Verwijderen

1. Trek de zijsteun aan het armkussen omhoog uit de houder.
2. Door de schroeven © vaster of losser aan te draaien, kunt u het gemak waarmee de zijsteun uit de houder kan worden getrokken, afstellen.

Bevestigen

1. Duw de zijsteun in de houder.

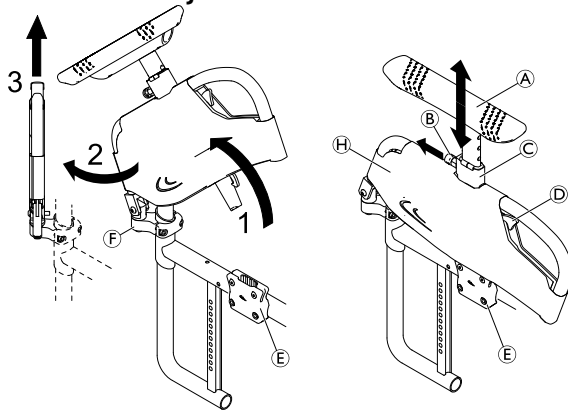
De hoogte aanpassen

1. Draai de schroef ① van de bevestigingsplaat ② los.
2. Schuif de armsteun omhoog of omlaag totdat u de gewenste hoogte bereikt.
3. Draai de schroef ① vast.
4. Pas de instelling aan beide kanten toe.

3.9 Kuschall-armsteun

Deze optionele armsteun klikt op zijn plaats vast en kan naar achteren worden gekanteld en naar de zijkant worden gedraaid, of worden verwijderd. Het kussen van de T-armsteun is in hoogte verstelbaar en kan ook op zijn plaats worden vastgeklikt.

De armsteun verwijderen



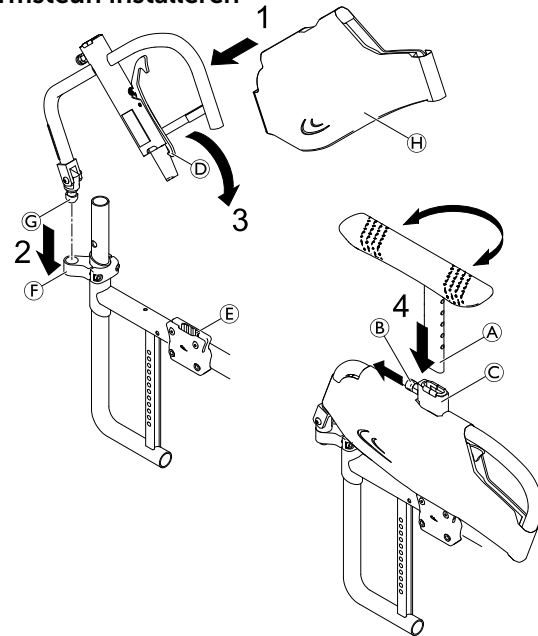
1. Duw de ontgrendelingshendel **D** naar beneden en zwenk de armsteun omhoog, uit de armsteunhouder **E**.
2. Zwenk de armsteun 45° naar buiten.
3. Trek de armsteun omhoog, uit het koppelstuk **F**.

De bekleding verwijderen

De bekleding is afneembaar en kan op 30 °C in de wasmachine worden gewassen.


1. Trek de geveerde borgbout **B** eruit, pak het T-armsteunkussen **A** vast en trek het kussen uit de houder **C**.
2. Haal de bekleding **H** van de armsteun door aan beide kanten de klittenbandsluiting open te maken.

De armsteun installeren



1. Breng de bekleding **H** aan over de armsteun als die nog niet was bevestigd.
2. Steek koppelpin **G** van de armsteun in koppelstuk **F**. De pin moet hoorbaar vastklikken.

3. Zwenk de armsteun omlaag, in de armsteunhouder ⑤. De haak van de ontgrendelingshendel ④ moet hoorbaar vastklikken.
4. Trek de geveerde borgbout ⑥ eruit, en steek de staaf van het T-armsteunkussen ① tot op de gewenste hoogte in de houder ③.

 Het T-armsteunkussen kan eventueel ook 180° gedraaid worden geplaatst.

5. Laat de geveerde borgbout los. De staaf van het T-armsteunkussen moet hoorbaar vastklikken in het dichtstbijzijnde gat.

De hoogte aanpassen

1. Trek de geveerde borgbout ⑥ eruit, en zet het armsteunkussen ① op de gewenste hoogte.
2. Laat de geveerde borgbout los. De bout moet hoorbaar vastklikken in het dichtstbijzijnde gat.



WAARSCHUWING!

Kans op lichamelijk letsel

Hoewel de armsteunen zijn vergrendeld, bieden ze onvoldoende draagkracht voor het gezamenlijke gewicht van rolstoel en gebruiker.

- Til de rolstoel nooit aan de armsteunen op.
- Draag de rolstoel niet aan de armsteunen een trap op of af.



WAARSCHUWING!

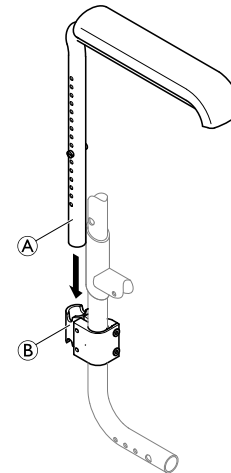
Gevaar voor lichamelijk letsel

De armsteunen zijn niet vergrendeld en kunnen gemakkelijk naar boven worden gedraaid.

- Til de rolstoel niet op en verplaats hem niet via de armsteunen.
- Draag de rolstoel niet aan de armsteunen een trap op of af.

3.10 Buisvormige armsteun

De optionele buisvormige armsteun is niet-vergrendelend, in hoogte verstelbaar, verwijderbaar, wegklapbaar en comfortabel bekleed




De buisvormige armsteun verwijderen

1. Trek de armsteun (A) uit de armsteunhouder (B).

De buisvormige armsteun plaatsen

1. Plaats de armsteunbuis (A) in de armsteunhouder (B). Zorg ervoor dat de borgschroef is verzonken in de armsteunhouder.

De hoogte aanpassen

-  De hoogte van de armsteunen moet worden aangepast door een gespecialiseerde dealer omdat de schroeven moeten worden aangebracht met een schroefborging.

3.11 Antikantelsteun

Met een antikantelsteun wordt voorkomen dat de rolstoel achterover kantelt.



WAARSCHUWING! Risico op kantelen

Antikantelsteunen die niet juist zijn ingesteld of niet meer werken, kunnen leiden tot het omvallen van de rolstoel.

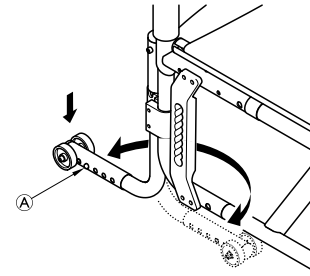
- Controleer elke keer voordat u de rolstoel gebruikt de antikantelsteun en laat deze indien nodig instellen of opnieuw afstellen door een gespecialiseerde dealer.



WAARSCHUWING! Risico op kantelen

Op een ongelijke of zachte ondergrond kan de antikantelsteun in gaten of direct in de grond zakken, waardoor de veiligheidsfunctie wordt beperkt of helemaal niet meer werkt.

- Gebruik de antikantelsteun alleen als u op een gelijke en stevige ondergrond rijdt.



De antikantelsteun inschakelen

1. Duw de antikantelsteun helemaal omlaag en draai de steun naar achteren tot deze vastzit.



WAARSCHUWING! Risico op kantelen

Een ingeschakelde antikantelsteun kan vast komen te zitten als u over een trede of stoeprand rijdt.


- Schakel de antikantelsteun altijd uit voordat u over een trede of stoeprand rijdt.

De antikantelsteun uitschakelen

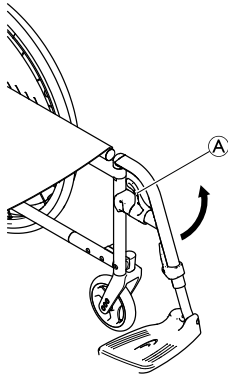
1. Duw de antikantelsteun helemaal omlaag en draai de steun naar voren tot deze vastklikt.

Hoogte instellen

1. Druk op de veerpen **A** op de antikantelsteun en duw het buitenste gedeelte in de gewenste positie. Zorg ervoor dat de veerpen in het dichtstbijzijnde gat vastklikt.

 Neem contact op met uw gespecialiseerde dealer als de hoogte en/of positie verder moet worden aangepast.

3.12 Beensteunen draaien



Draaien

1. Pak de ontgrendelingshendel **A** en draai de beensteunen naar buiten.

Naar voren draaien

1. Draai de beensteun naar voren tot deze vastklikt.

1589079-E

Eraf halen

1. Schakel de ontgrendelingshendel **A** in.
2. Trek de beensteun omhoog.

Erop zetten


1. Zet de beensteun vast op de voorkant van het frame en draai de steun naar voren tot deze vastklikt.


3.13 Banden


De ideale druk is afhankelijk van het bandtype:

De onderstaande tabel geeft alleen een indicatie. Als de druk in de band afwijkt van de onderstaande lijst, controleert u of de maximale drukwaarde op de zijkant van de band staat vermeld. Dit is vaak het geval.

Band	Max. druk		
	bar	kPa	psi
Profielband	7 bar	700 kPa	101 psi
Schwalbe® Marathon Plus	10 bar	1000 kPa	145 psi
Schwalbe® One	10 bar	1000 kPa	145 psi
Schwalbe® Rightrun	10 bar	1000 kPa	145 psi
Massieve band, profiel, grijs	-	-	-
Massieve band (KIK-type), zwart	-	-	-
Massief, licht wiel	-	-	-

 De compatibiliteit van de bovenvermelde banden is afhankelijk van de configuratie en/of het model van uw rolstoel.

 Als u een lekke band hebt, dient u deze door een deskundig persoon bij een werkplaats te laten vervangen (bijvoorbeeld een monteur van een fietsenwinkel).

 De maat van de band wordt weergegeven op de zijkant van de band. Banden moeten worden verwisseld door een gespecialiseerde dealer.



LET OP!

- De bandenspanning moet in beide banden gelijk zijn om ongemak tijdens het rijden te voorkomen, om de parkeerremmen goed te laten werken en om de rolstoel gemakkelijk voort te bewegen.

3.14 Zitkussen

Een geschikt kussen is vereist om een gelijkmatige drukverdeling over de zitting te krijgen.



LET OP!

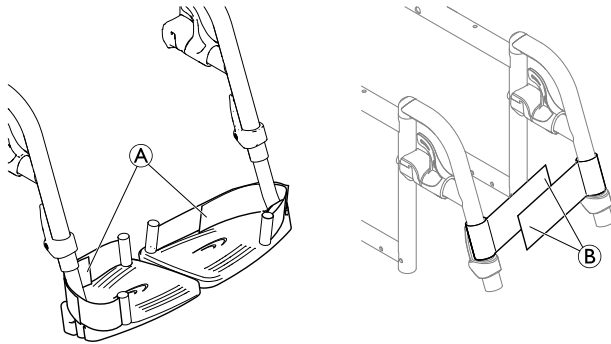
Als er een kussen op de zitting wordt gelegd zit u hoger boven de grond. Dit kan uw stabiliteit in alle richtingen beïnvloeden. Als een kussen wordt vervangen, kan ook de stabiliteit van de gebruiker veranderen. Als de dikte van het kussen is veranderd, moet een gespecialiseerde dealer de rolstoel helemaal opnieuw instellen.



Gebruik een zitkussen met een antisliponderlaag of klittenband (het deel met de haakjes) om te voorkomen dat het zitkussen wegglijdt. Het deel met de lusjes van het klittenband is al aangebracht op de zittinghoes.

3.15 Kuitband/hiellus

Om een betere stand van de benen van de gebruiker te garanderen, kunnen er een kuitband en/of hiellussen worden aangebracht aan de beensteunen van de rolstoel.



De hiellussen aanpassen

1. Stel de hiellussen (A) af op de gewenste diepte met behulp van de klittenbandsluitingen.

De kuitband bevestigen/aanpassen

1. Klap de rolstoel helemaal uit.
2. Sluit de kuitband door de verschillende stroken klittenband (het deel met de haakjes en het deel met de lusjes) (B) op elkaar te leggen.

4 ACCESSOIRES

4.1 Lichaamsband

De rolstoel kan worden uitgerust met een lichaamsband. Deze voorkomt dat de gebruiker omlaag schuift in de rolstoel of uit de rolstoel valt. De lichaamsband is niet bedoeld als hulpmiddel bij de positionering.

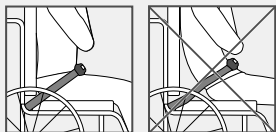


WAARSCHUWING!

Kans op ernstig letsel/verstikking

Wanneer de band loszit, zou de gebruiker omlaag kunnen glijden en met de hals achter de band bekneld kunnen raken.

- De lichaamsband moet door een gekwalificeerde technicus worden gemonteerd en door de verantwoordelijke medische adviseur verder worden afgesteld.
- Zorg er altijd voor dat de lichaamsband stevig, laag rond het bekken wordt aangebracht.
- Controleer elke keer of de lichaamsband goed is aangebracht. Door aanpassing van de zit- en/of rughoek, het kussen en zelfs uw kleding kan de pasvorm van de lichaamsband veranderen.



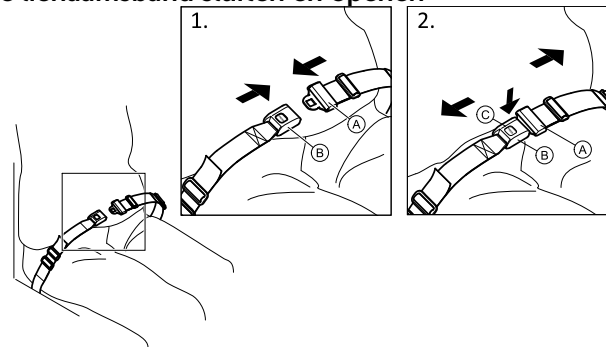
WAARSCHUWING!

Kans op ernstig letsel tijdens transport

Een gebruiker die in zijn rolstoel met een voertuig wordt vervoerd, moet worden vastgezet met een veiligheidsgordel (3-punts gordel). Een lichaamsband alleen is niet voldoende om personen vast te zetten.

- Gebruik de lichaamsband als extra hulpmiddel bij het vervoeren van de rolstoelgebruiker in een voertuig, echter niet als vervanging voor de 3-punts veiligheidsgordel.


De lichaamsband sluiten en openen

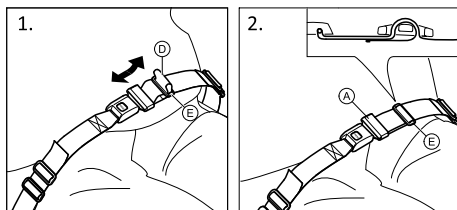


Zorg ervoor dat u helemaal naar achteren in de zitting zit, met het bekken zo recht en symmetrisch mogelijk.

1. Duw de vergrendeling **A** in de gesp **B** om de band te sluiten.
2. Duw op de PRESS-knop **C** en trek de vergrendeling **A** uit de gesp **B** om de band te openen.

De lengte aanpassen

-  De lichaamsband heeft de juiste lengte als er net voldoende ruimte is voor een vlakke hand tussen het lichaam en de band.



1. Maak desgewenst de lus **D** kleiner of groter.
2. Haal lus **D** door vergrendeling **A** en plastic gesp **E** zodat de lus plat wordt.

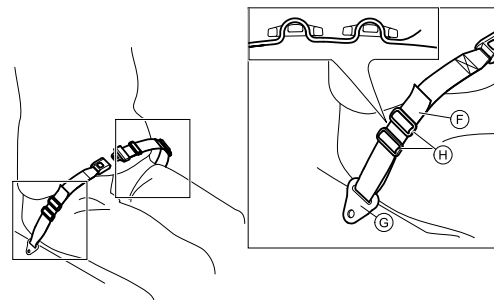
Als deze aanpassing onvoldoende blijkt te zijn, moet de lichaamsband mogelijk bij de bevestigingen worden veresteld.

De lichaamsband afstellen bij de bevestigingen



LET OP!

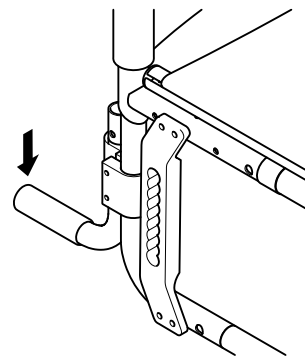
- Haal de lus door de plastic gespen zodat de band niet losraakt.
- Zorg dat beide kanten op dezelfde manier worden aangepast, zodat de gesp in het midden blijft zitten.
- Zorg ervoor dat de banden niet in de spaken van een achterwiel vast komen te zitten.



1. Haal de lus **F** door de bevestiging op de stoel **G** en vervolgens door BEIDE plastic gespen **H**.

4.2 Kantelhendel

Met de kantelhendel kan een begeleider de rolstoel gemakkelijker kantelen, zodat bijvoorbeeld een opstapje kan worden genomen.





WAARSCHUWING!

Risico op kantelen

- Zorg ervoor dat de kantelhendel niet verder uitsteekt dan de buitendiameter van het achterwiel.

1. Houd de rolstoel vast bij de duwhandgrepen.
2. Duw de kantelhendel in met uw voet en houd de rolstoel in de gekantelde positie totdat u het obstakel hebt genomen.

4.3 Luchtpomp

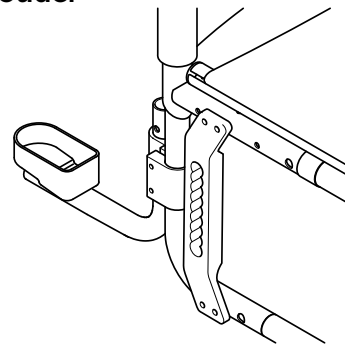
De luchtpomp is voorzien van een universele ventilaansluiting.

1. Licht het dopje van de ventilaansluiting.
2. Druk de ventilaansluiting op het geopende ventiel van het wiel en pomp het wiel op.

4.4 Passieve verlichting

U kunt reflectoren op de achterwielen bevestigen.

4.5 Stokhouder



WAARSCHUWING!

Risico op kantelen

- Zorg ervoor dat de stokhouder niet verder uitsteekt dan de buitendiameter van het achterwiel.

1. Plaats de stok in de houder.
2. Bevestig de bovenkant van de stok aan de rugleuning.

5 MONTAGE

5.1 Veiligheidsinformatie

**LET OP!****Kans op lichamelijk letsel**

- Controleer vóór gebruik of de rolstoel in goede staat verkeert en of de belangrijkste functies werken: *8.2 Onderhoudsschema, pagina 223*

Uw rolstoel zal bij levering door een gespecialiseerde dealer klaar zijn gemaakt voor gebruik. Uw dealer zal de belangrijkste functies toelichten en ervoor zorgen dat de rolstoel aan uw behoeften en eisen voldoet.

Aanpassingen aan de stand van de as en de voorwielondersteuning moeten worden uitgevoerd door een gespecialiseerde dealer.

Als uw rolstoel bij levering is ingeklapt, leest u het gedeelte *7.2 De rolstoel in- en uitklappen, pagina 215*.

6 RIJDEN MET DE ROLSTOEL

6.1 Veiligheidsinformatie



WAARSCHUWING!
Kans op ongelukken

Ongelijke bandenspanning kan een groot effect hebben op het gebruik.

- Controleer de bandenspanning voor elke rit.



WAARSCHUWING!
Kans op uit de rolstoel vallen

Bij gebruik van kleine voorwielen kan de rolstoel vast komen te zitten bij stoepranden of in voegen in de vloer.

- Zorg ervoor dat de voorwielen geschikt zijn voor het oppervlak waarop u rijdt.



LET OP!
Kans op beknelling

Er bestaat een kleine opening tussen het achterwiel en het spatbord of de parkeerrem waarbij het risico bestaat dat uw vingers bekneld raken.

- Zorg ervoor dat u de rolstoel alleen maar voortbeweegt met de hoepels.

Antidiefstalsystemen en metaaldetectoren

In uitzonderlijke gevallen kunnen de materialen die voor de rolstoel zijn gebruikt, antidiefstalsystemen en metaaldetectoren activeren.

6.2 Remmen tijdens gebruik

Als u rijdt, remt u door met uw handen kracht te zetten op de hoepel.



WAARSCHUWING!
Risico op kantelen

Als u de parkeerremmen gebruikt terwijl u in uw rolstoel rijdt, kan de bewegingsrichting onbeheersbaar worden en de rolstoel abrupt stoppen, waardoor een botsing kan ontstaan of u uit de rolstoel kunt vallen.

- Rem dus nooit met de parkeerremmen terwijl de rolstoel in beweging is.



WAARSCHUWING!
Kans op uit de rolstoel vallen

Als de rolstoel snel vaart mindert doordat een begeleider aan de duwhandgrepen trekt, kan de gebruiker uit de rolstoel vallen.

- Gebruik de lichaamsband altijd, indien aanwezig.
- Zorg ervoor dat uw begeleider individueel getraind is om rolstoelgebruikers over te laten stappen.

**LET OP!****Risico op verbranding van uw handen**

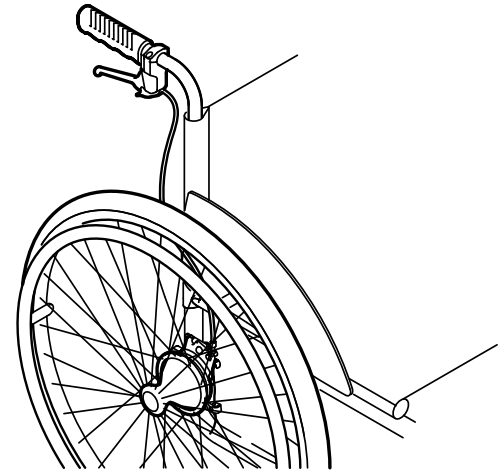
Als u langdurig remt, komt er veel wrijvingshitte vrij bij de hoepels (vooral bij MaxGrepp en Supergripp).

– Draag geschikte handschoenen.

1. Houd de hoepels met beide handen vast en oefen gelijkmatige druk uit totdat de rolstoel tot stilstand komt.

Remmen met een begeleider

Met de rem voor de begeleider (trommelrem) kan de begeleider de rolstoel laten remmen terwijl deze beweegt. De rem voor de begeleider kan ook worden gebruikt als parkeerrem.



1. Als u wilt remmen, trekt u aan de remhendel op de duwhandgreep.
2. Als u wilt parkeren, trekt u stevig aan de remhendel totdat de veiligheidshendel vastklikt.
3. Als u de rem eraf wilt halen, trekt u aan de remhendel en laat u de veiligheidshendel onder de remhendel los.

6.3 In en uit de rolstoel gaan



WAARSCHUWING!

Risico op kantelen

Er bestaat een hoog risico op kantelen tijdens het overstappen.

- Ga alleen zitten en sta alleen op zonder begeleiding als u daar fysiek toe in staat bent.
- Ga voor het overstappen eerst zo ver mogelijk naar achteren in de rolstoel zitten. Dat voorkomt schade aan de bekleding en de kans dat de rolstoel voorover kantelt.
- Zorg ervoor dat beide zwenkwielen recht naar voren staan.



WAARSCHUWING!

Risico op kantelen

De rolstoel kan voorover kantelen als u op de voetsteun gaat staan.

- Ga nooit op de voetsteun staan als u gaat zitten of opstaat.



LET OP!

Als u de remmen loslaat of beschadigt, kan de rolstoel stuurloos worden.

- Gebruik de remmen niet als steun om te gaan zitten of op te staan.



BELANGRIJK!

De spatborden en armsteunen kunnen beschadigd raken.

- Ga nooit op de spatborden of armsteunen zitten als u gaat zitten of opstaat.



1. Rijd de rolstoel tot zo dicht mogelijk bij de stoel waarnaar u wilt overstappen.
2. Trek de parkeerremmen aan.
3. Verwijder de armsteunen of duw ze omhoog en uit de weg.
4. Maak de beensteunen los of draai ze buitenwaarts.
5. Zet uw voeten op de grond.
6. Houd de rolstoel vast en, indien nodig, ook een verankerd voorwerp in de buurt.
7. Verplaats u langzaam naar de stoel.

6.4 De rolstoel besturen

U kunt de rolstoel via de hoepels besturen. Voordat u zonder begeleider gaat rijden, moet u het kantelpunt van de rolstoel bepalen.



WAARSCHUWING! **Risico op kantelen**

Als de rolstoel niet is voorzien van een antikantelsteun kan de rolstoel achterover kantelen. Bij het bepalen van het kantelpunt moet er een begeleider direct achter de rolstoel staan die de rolstoel tegen kan houden als deze achterover kantelt.

- Plaats een antikantelsteun om te voorkomen dat de rolstoel achterover kantelt.



WAARSCHUWING! **Risico op kantelen**

De rolstoel kan voorover kantelen.

- Wanneer u uw rolstoel in orde maakt, moet u testen hoe gemakkelijk deze voorover kantelt en uw rijstijl dienovereenkomstig aanpassen.

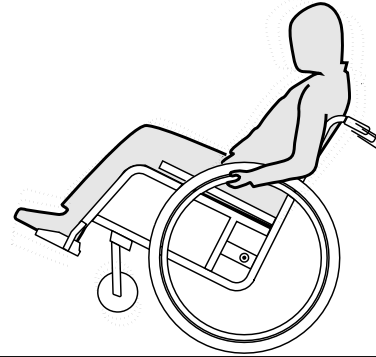


LET OP!

Als er iets zwaars aan de rugleuning hangt, kan het zwaartepunt van de rolstoel veranderen.

- Pas uw rijstijl hier op aan.

Het kantelpunt bepalen



1. Ontgrendel de rem.
2. Rol de rolstoel iets naar achteren, pak de beide hoepels stevig vast en duw ze met een lichte schok naar voren.
3. Doordat het gewicht wordt verplaatst en u de hoepels vervolgens tegenhoudt, kunt u het kantelpunt bepalen.

6.5 Over treden en randen rijden



WAARSCHUWING!

Valgevaar

Als u over treden rijdt, kunt u uw evenwicht verliezen en met uw rolstoel kantelen.

- Rijd altijd langzaam en voorzichtig over treden, stoepranden en andere randen.
- Rijd niet over treden die hoger zijn dan 25 cm.



LET OP!

Een geactiveerde anti-kantelvoorziening voorkomt dat de rolstoel naar achteren kantelt.

- Deactiveer de anti-kantelvoorziening in elk geval, voordat u over een trede of een rand rijdt.

Met begeleider



Een trede afgaan

1. Rijd met de rolstoel in een rechte lijn tot aan de rand en grijp de hoepels vast.
2. De begeleider houdt beide duwhandgrepen vast, plaatst één voet op de trapdop (indien gemonteerd) en kantelt de rolstoel naar achteren, zodat de voorwielen van de grond komen.
3. De begeleider houdt de rolstoel in deze positie, duwt hem voorzichtig over de trede naar beneden en kantelt de rolstoel naar voren, totdat de voorwielen weer de grond raken.

Een trede opgaan



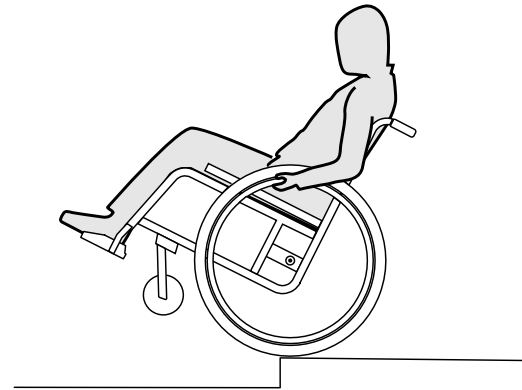
WAARSCHUWING! **Risico op ernstig letsel**

Regelmatig trappen en stoepranden opgaan kan resulteren in het vroegtijdig breken van de rugleuning van de rolstoel. De gebruiker kan uit de rolstoel vallen.

- Gebruik altijd een kantelhulp bij trappen of stoepranden.

1. Rijd met de rolstoel achterwaarts met de achterwielen tot aan de rand.
2. De begeleider kantelt de rolstoel aan beide duwhandgrepen, zodat de voorwielen van de grond komen, trekt de achterwielen over de rand, totdat ook de voorwielen weer kunnen worden neergelaten.

Zonder begeleider



WAARSCHUWING! **Kantelgevaar**

Als u zonder begeleider over een trede naar beneden rijdt, kunt u naar achteren kantelen als u nog niet geoefend bent met uw rolstoel.

- Oefen het afdalen van een trede eerst met een begeleider.
- Leer hoe u op de achterwielen kunt balanceren, *6.4 De rolstoel besturen, pagina 207.*

Een trede afgaan

1. Rijd met de rolstoel in een rechte lijn tot aan de rand, til de voorwielen op en probeer uw evenwicht te houden.
2. Laat de twee achterwielen nu langzaam van de rand rijden. Houd hierbij de hoepels stevig vast, totdat de voorwielen weer de grond raken.

6.6 Over trappen rijden

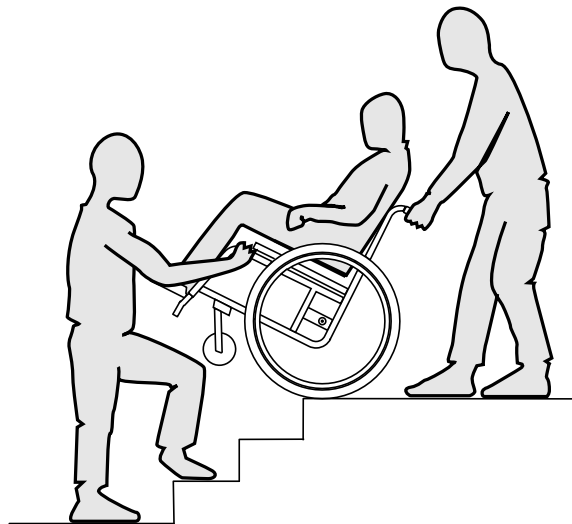


WAARSCHUWING!

Valgevaar

Als u over trappen rijdt, kunt u uw evenwicht verliezen en met uw rolstoel vallen.

- Als u over trappen met meer dan één trede rijdt, dient u dat altijd met 2 begeleiders te doen.



1. Trappen kunnen worden overwonnen door de treden één voor één te nemen, zoals boven beschreven. De eerste begeleider staat hierbij achter de rolstoel en

houdt de duwhandgrepen vast. De tweede begeleider houdt het stijve deel van het voorframe vast en houdt de rolstoel voor tegen.

6.7 Over hellingen rijden



WAARSCHUWING!

Gevaar door ongecontroleerde snelheid

Wanneer u over (steile) hellingen rijdt, kan uw rolstoel achterwaarts, zijdelings of naar voren kantelen.

- Rijd altijd alleen met een begeleider achter uw rolstoel over langere hellingen.
- Voorkom overhellen naar de zijkant en.
- Vermijd stijgingen van meer dan 7°.
- Vermijd een plotselinge verandering van richting op hellingen.



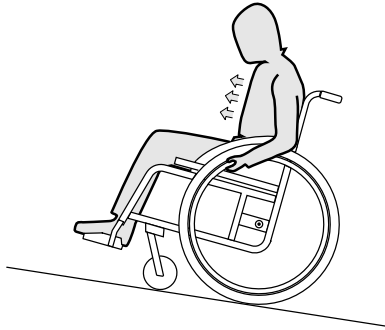
LET OP!

Op licht aflopend terrein kan uw rolstoel weggrollen als u hem niet met behulp van de hoepels onder controle houdt.

- Zet uw parkeerremmen vast als u met uw rolstoel op aflopend terrein staat.

Naar boven

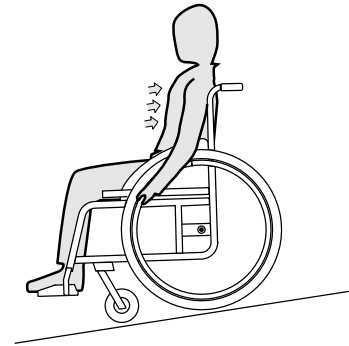
Om ergens naar boven te rijden, moet u eerst vaart maken, de vaart houden en tegelijkertijd de richting controleren.



1. Buig uw bovenlichaam naar voren en drijf de rolstoel met snelle, krachtige stoten aan de twee hoepels aan.

Naar beneden

Als u ergens naar beneden rijdt, is het van belang de richting en vooral de snelheid onder controle te houden.



1. Leun achterover en laat de hoepels voorzichtig door uw handen glijden. U moet de rolstoel te allen tijde door het vastgrijpen van de hoepels kunnen laten stoppen.



LET OP!

Risico op het verbranden van uw handen

Als u gedurende lange tijd afremt, ontstaat aan de hoepels veel wrijvingswarmte (vooral bij MaxGrepp en Supergripp).

- Draag daarom geschikte handschoenen.

6.8 Stabiliteit en evenwicht tijdens het zitten

Voor enkele activiteiten en handelingen in het alledaagse leven moet u uit de rolstoel leunen, naar voren, naar de zijkant of naar achteren. Dit heeft een grote invloed op de stabiliteit van de rolstoel. Neem het volgende in acht om uw evenwicht in elke situatie te kunnen bewaren:

Naar voren leunen

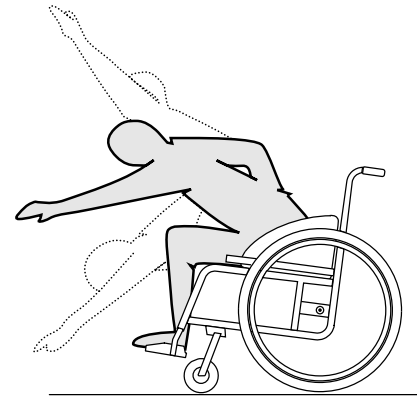


WAARSCHUWING!

Risico dat u uit de rolstoel valt

Als u naar voren toe uit de rolstoel leunt, kunt u uit de rolstoel vallen.

- Leun nooit te ver naar voren en glijd niet op de zitting naar voren als u naar een voorwerp reikt.
- Leun niet tussen uw knieën naar voren om iets van de grond op te rapen.



1. Zorg ervoor dat de voorwielen naar voren wijzen. (Verplaats de rolstoel hiervoor iets naar voren en vervolgens weer naar achteren.)
2. Zet de twee parkeerremmen vast.
3. Leun alleen zo ver naar voren dat uw bovenlichaam boven de voorwielen blijft.

Naar achteren grijpen

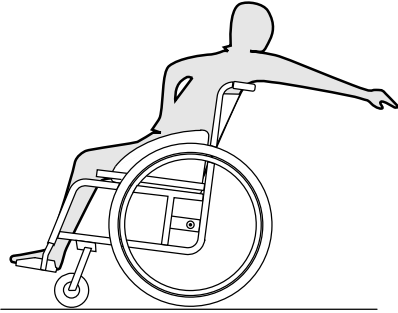


WAARSCHUWING!

Risico dat u uit de rolstoel valt

Als u te ver naar achteren leunt, kunt u met de rolstoel kantelen.

- Leun niet over de rugleuning.
- Gebruik een anti-kantelvoorziening.



1. Zorg ervoor dat de voorwielen naar voren wijzen.
(Verplaats de rolstoel hiervoor iets naar voren en vervolgens weer naar achteren.)
2. Zet de parkeerremmen niet vast.
3. Grijp alleen zover naar achteren als mogelijk is zonder uw zitpositie te veranderen.

7 TRANSPORT

7.1 Veiligheidsinformatie



WAARSCHUWING!

Risico op letsel als de rolstoel niet juist is vastgezet.

Bij ongelukken, remmanoeuvres en dergelijke kunnen rondvliegende rolstoelonderdelen ernstig letsel veroorzaken.

- Verwijder altijd de achterwielen wanneer de rolstoel wordt vervoerd.
- Zet alle rolstoelonderdelen stevig vast in het vervoermiddel om te voorkomen dat ze losraken tijdens de rit.



BELANGRIJK!

Overmatig gebruik en slijtage kunnen de sterkte van de dragende onderdelen aantasten.

- Trek uw rolstoel niet over schurende oppervlakken zonder dat de wielen zijn aangebracht (bijvoorbeeld het frame over asfalt trekken).

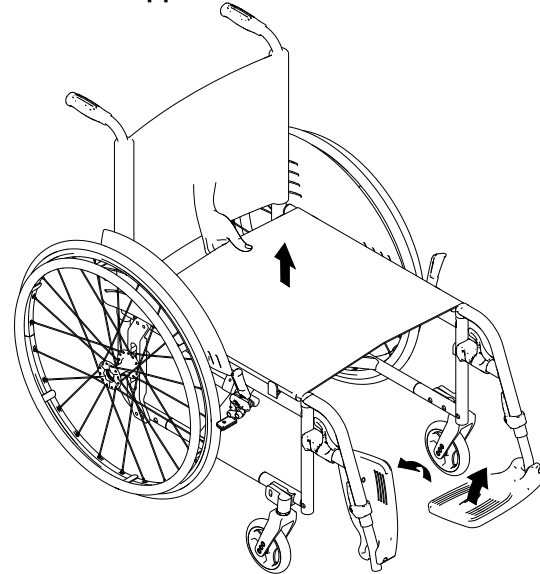
7.2 De rolstoel in- en uitklappen



BELANGRIJK!

- Klap de rolstoel niet in of uit wanneer de rugleuning omlaag is geklapt.

De rolstoel inklappen

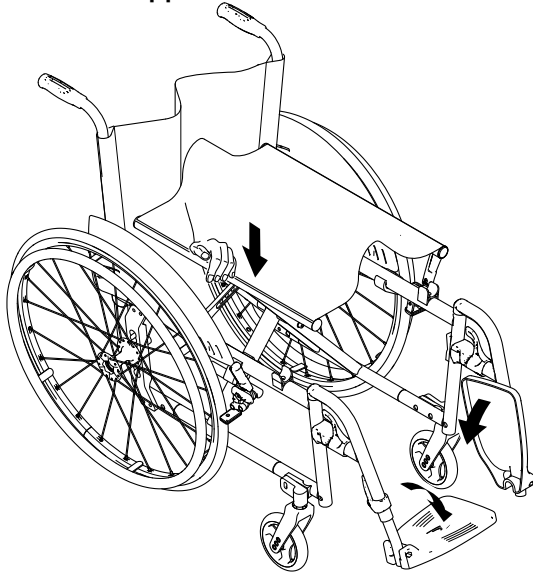


BELANGRIJK!

- Maak, indien aanwezig, de stabilisatiestang los voordat u de rolstoel inklapt.

1. Verwijder het zitkussen, indien aanwezig.
2. Vouw de voetsteunen omhoog.
3. Trek de zittinghoes omhoog.
4. Nu kunt u de rugleuning neerklappen als uw rolstoel is voorzien van een vouwbare rugleuning.

De rolstoel uitklappen



LET OP!

Vingers kunnen bekneld raken

Pas op dat uw vingers niet bekneld raken tussen de rand van de zitting en het frame.

- Leg uw vingers nooit om de rand van de zitting heen.

1. Zet de rolstoel naast u neer.
2. Klap de rugleuning omhoog als die nog omlaag is geklapt.
3. Kantel de rolstoel zo mogelijk voorzichtig naar u toe.

4. Druk met uw vlakke hand op de dichtstbijzijnde rand van de zitting, zodat het zitgedeelte plat wordt.
5. Leg de rugleuning van de rolstoel helemaal op de vloer en controleer of de randen van de zitting aan beide kanten in de rails zitten.
6. Klap de voetsteunen omlaag.

7.3 De achterwielen verwijderen en terugplaatsen

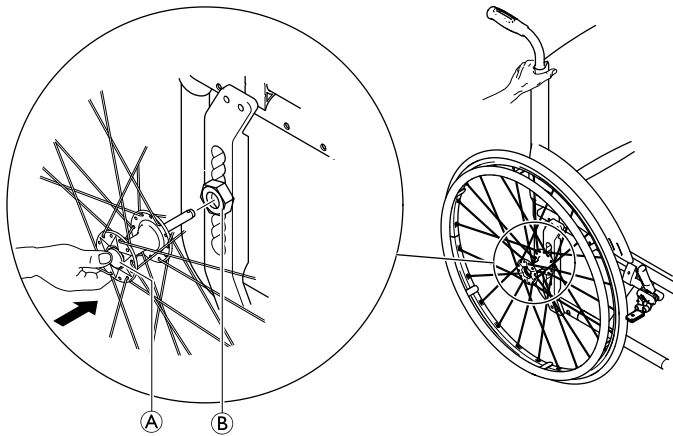


WAARSCHUWING!

Risico op kantelen

Als de afneembare as van een van de achterwielen niet helemaal goed vastzit, kan het wiel tijdens het gebruik losraken. Hierdoor kan de rolstoel kantelen.

- Controleer altijd of de afneembare assen goed vastzitten wanneer u een wiel plaatst.



De achterwielen verwijderen

1. Haal de rolstoel van de parkeerrem.
2. Houd met één hand de rolstoel overeind.
3. Neem met de andere hand het wiel door de spaken vast bij de wielnaaf.
4. Druk met uw duim op de knop van de afneembare as **A**. Houd de knop ingedrukt en trek het wiel uit de verloopbus **B**.

De achterwielen plaatsen

1. Haal de rolstoel van de parkeerrem.
2. Houd met één hand de rolstoel overeind.
3. Neem met de andere hand het wiel door de spaken vast bij de wielnaaf.
4. Houd met uw duim de knop van de afneembare as **A** ingedrukt.

5. Druk de as tot aan de aanslag in de verloopbus **B**.
6. Laat de knop van de afneembare as los en controleer of het wiel goed vastzit.

7.4 De rolstoel met iemand erin in een voertuig vervoeren

Zelfs wanneer de rolstoel op de juiste manier is vastgezet en de volgende regels worden opgevolgd, kunnen passagiers letsel oplopen bij botsingen en bij plotseling stoppen. Invacare raadt daarom ten zeerste aan om de rolstoelgebruiker over te brengen naar een voertuigstoel en daarbij de veiligheidsriem te gebruiken. Pas delen van de rolstoel (structuur, frame of onderdelen) niet aan en vervang deze niet zonder schriftelijke toestemming van Invacare. De rolstoel is getest volgens de vereisten van ISO 7176-19.



WAARSCHUWING!

Kans op ernstig letsel of overlijden

De rolstoel mag alleen als stoel in een voertuig worden gebruikt bij een rughoogte van ten minste 400 mm.

Om de rolstoel en rolstoelgebruiker in een voertuig te vervoeren, moet er een vastzetsysteem in het voertuig zijn geïnstalleerd. Het systeem voor het vastleggen van de rolstoel en vastzetten van de inzittende (WTORS, Wheelchair Tie-down and Occupant Restraint System) moet worden goedgekeurd volgens ISO 10542-1. Neem voor meer informatie over het verkrijgen en installeren van een goedgekeurd en compatibel vastzetsysteem

contact op met uw lokale Invacare-vertegenwoordiger of gespecialiseerde dealer.



WAARSCHUWING!

Als het om welke reden dan ook niet mogelijk is om de rolstoelgebruiker over te brengen naar een voertuigstoel, dan kan de rolstoel in het voertuig worden gebruikt als stoel, mits de volgende procedures en regels worden opgevolgd. Een transportkit (optioneel) moet voor een dergelijk doel op de rolstoel worden aangebracht.

- De rolstoel moet in het voertuig worden vastgezet door middel van een 4-punts vastzetsysteem voor rolstoelen.
- De rolstoelgebruiker moet een aan het voertuig bevestigd 3-punts vastzetsysteem voor passagiers gebruiken.



WAARSCHUWING!

Vastzetsystemen mogen alleen worden gebruikt als het gewicht van de rolstoelgebruiker 22 kg of meer is (ISO-7176-19).

- Als het gebruikersgewicht minder is dan 22 kg, mag u de rolstoel niet als stoel in een voertuig gebruiken.



WAARSCHUWING!

- Neem vóór de rit contact op met de vervoerder en vraag of deze beschikt over de hieronder vermelde vereiste voorzieningen.
- Zorg voor voldoende vrije ruimte rondom de rolstoel en de gebruiker, zodat de gebruiker niet in aanraking komt met andere passagiers, niet-beklede onderdelen van het voertuig, rolstoelaccessoires of verankeringspunten van het vastzetsysteem.



WAARSCHUWING!

- Controleer of de bevestigingspunten van de rolstoel niet zijn beschadigd en of de parkeerremmen goed functioneren.
- Het wordt aanbevolen om tijdens het vervoer pechbestendige banden te gebruiken om remproblemen als gevolg van verminderde bandenspanning te voorkomen.



WAARSCHUWING!

Bij een botsing of plotselinge stop kan er schade of letsel optreden als gevolg van losgeraakte rolstoelonderdelen of -accessoires.

- Zorg ervoor dat alle verwijderbare en afneembare onderdelen en accessoires van de rolstoel worden verwijderd en veilig in het voertuig worden opgeborgen.
- Het is van groot belang dat u uw rolstoel laat nakijken door een gespecialiseerde dealer na een ongeluk, botsing, enzovoort.

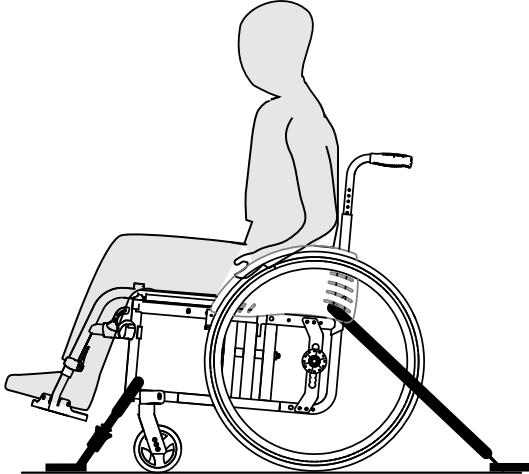


BELANGRIJK!

Het verdient aanbeveling om gebruikers te instrueren over het juiste gebruik van een vastzetsysteem.

- Raadpleeg de bij het vastzetsysteem geleverde gebruiksaanwijzingen.
- De volgende illustraties komen, afhankelijk van de leverancier van het vastzetsysteem, mogelijk niet overeen met het werkelijke systeem.

De rolstoel vastzetten met een 4-punts vastzetsysteem



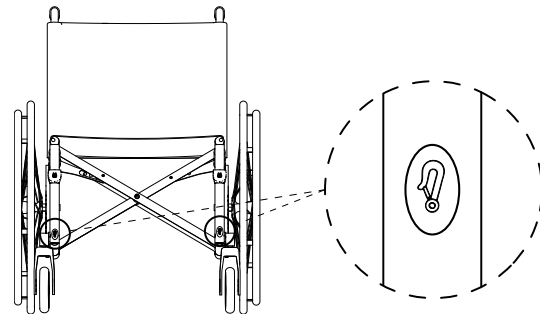
WAARSCHUWING!

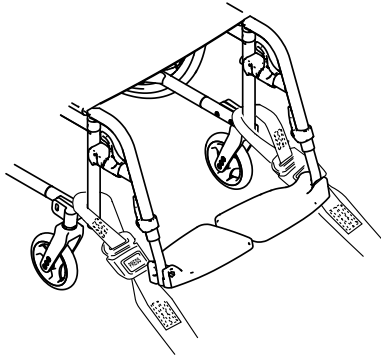
- Plaats de rolstoel en gebruiker met de voorkant in de rijrichting van het voertuig.
- Trek de parkeerremmen van de rolstoel aan.
- Klap de antikantelsteunen uit (indien geïnstalleerd).

De bevestigingspunten waaraan de kabelbinders van het vastzetsysteem van de rolstoel moeten worden bevestigd, zijn gemarkeerd met karabijnhaaksymbolen (zie de volgende afbeeldingen en het hoofdstuk 2.3 *Typeplaatjes en symbolen op het product, pagina 185*).

1. Zet de rolstoel vast in de aan het voertuig bevestigde rails door middel van de spanbanden aan de voor- en achterzijde van het 4-punts vastzetsysteem. Raadpleeg hiervoor de bij het 4-punts vastzetsysteem geleverde gebruiksaanwijzing.

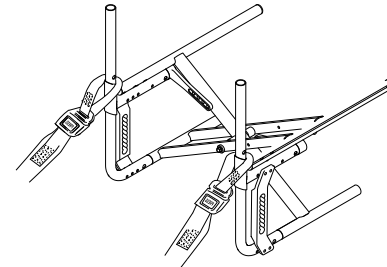
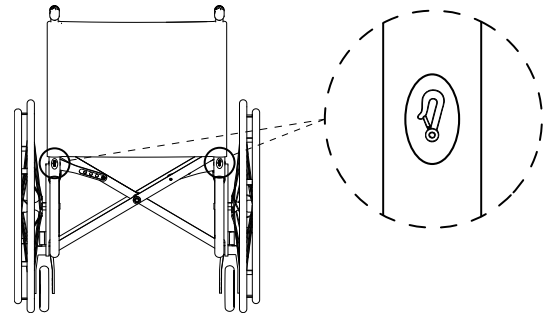
Bevestigingspunten voor de spanbanden aan de voorzijde:





1. Bevestig de voorste banden boven de zwenkwielsteunen, zoals in de twee afbeeldingen hierboven is weergegeven (zie de locatie van de bevestigingslabels).
2. Bevestig de voorste banden aan het railsysteem. Pas hierbij de instructies toe van de producent van de veiligheidsgordels.
3. Haal de rolstoel van de parkeerrem en span de voorste banden aan door de rolstoel naar achteren te trekken.
4. Trek de parkeerremmen weer aan.

Bevestigingspunten voor de karabijnhaken aan de achterzijde:



1. Bevestig de achterste spanbanden op het achterframe recht boven de bovenste buis van het achterframe, zoals in de twee afbeeldingen hierboven is weergegeven (zie de locatie van de bevestigingslabels).
2. Bevestig de achterste spanbanden aan het railsysteem. Pas hierbij de instructies toe van de producent van de veiligheidsgordels.
3. Span de banden aan.

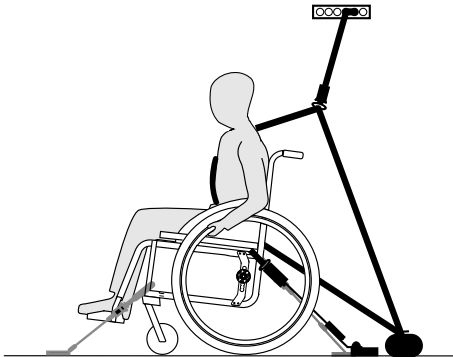
! **BELANGRIJK!**

- Zorg ervoor dat de karabijnhaken bedekt zijn met een antislip laag, zodat ze niet zijwaarts langs de as kunnen schuiven.

! **BELANGRIJK!**

- Controleer of de plunjers aan beide kanten volledig zijn ingedrukt en of deze zich in dezelfde positie in de uitsparing van de rail bevinden.
- De hoek tussen de rails en de spanbanden moet tussen de 40° en 45° liggen.

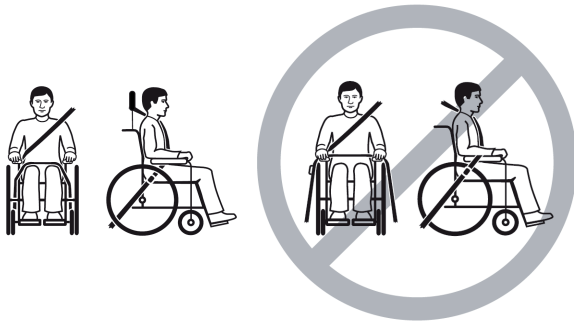
Het 3-punts vastzetsysteem voor passagiers vastmaken

**BELANGRIJK!**

De bovenstaande afbeelding komt, afhankelijk van de leverancier van het vastzetsysteem, mogelijk niet overeen met het werkelijke systeem.

**WAARSCHUWING!**

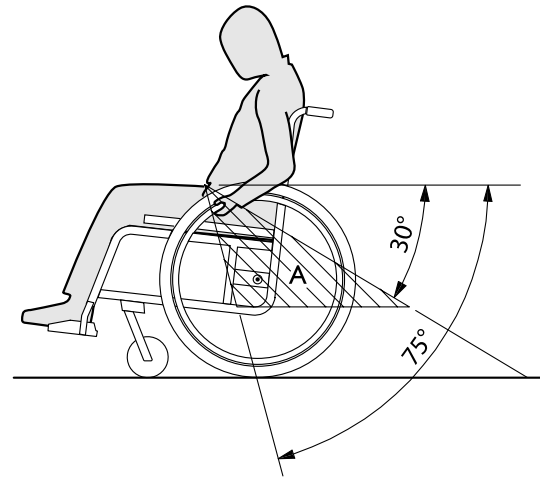
- Zorg ervoor dat het 3-punts vastzetsysteem voor passagiers zo strak mogelijk, maar comfortabel om het lichaam van de gebruiker past en let erop dat de gordel nergens verdraaid is.
- Zorg ervoor dat het 3-punts vastzetsysteem voor passagiers nergens van het lichaam van de gebruiker wordt weggehouden door delen van de rolstoel, zoals armleuningen, wielen, enzovoort.
- Zorg ervoor dat het vastzetsysteem rechtstreeks van het verankeringspunt naar de gebruiker kan lopen, zonder dat er delen van het voertuig, de rolstoel, stoelen of accessoires tussenkomen.
- Zorg ervoor dat de schootgordel goed over het bekken van de gebruiker past en niet omhoog kruipt richting de buik.
- Zorg ervoor dat de gebruiker zelfstandig het ontgrendelingsmechanisme kan bereiken.



1. Bevestig het 3-punts vastzetsysteem voor passagiers volgens de bij het systeem meegeleverde gebruiksaanwijzing.

! **BELANGRIJK!**

- Bevestig de schootgordel van het 3-punts vastzetsysteem voor passagiers laag over het bekken, zodat de hoek van de schootgordel zich binnen de voorkeurszone (A) van 30° tot 75° in verhouding tot de horizontale gordel bevindt. Een steilere hoek verdient de voorkeur, maar de hoek mag nooit 75° overschrijden.



8 ONDERHOUD

8.1 Veiligheidsinformatie



WAARSCHUWING!

Sommige materialen vergaan van nature mettertijd. Dat kan leiden tot schade aan de onderdelen van de rolstoel.

- Uw rolstoel moet minstens één keer per jaar of als hij langere tijd niet gebruikt is, worden nagekeken door een gespecialiseerde dealer.



Uw gespecialiseerde Kuschall-dealer kan u helpen met regelmatig onderhoud. Voor het vinden van een bevoegde gespecialiseerde dealer bij u in de buurt neemt u contact op met de Kuschall-distributeur in uw land (einde van dit document).

8.2 Onderhoudsschema

Om de rolstoel op een veilige en betrouwbare manier te kunnen gebruiken, moet u de volgende inspecties en onderhoud regelmatig uitvoeren of laten uitvoeren.

	wekelijks	maandelijks	jaarlijks
De bandenspanning controleren	x		
Juiste bevestiging van de achterwielen controleren	x		
De bekkengordel controleren	x		
Visuele inspectie		x	
De voorwielen controleren		x	
Bouten controleren		x	
Spaken controleren		x	
Parkeerremmen controleren		x	
Rolstoel laten controleren door een gespecialiseerde dealer			x

De bandenspanning controleren

1. Controleer de bandenspanning.



Raadpleeg voor meer informatie het gedeelte 'Banden'.

2. Pomp de banden op tot de vereiste bandenspanning.
3. Controleer meteen het profiel van de band.
4. Verwissel indien nodig de banden.

Juiste bevestiging van de achterbanden controleren

1. Trek aan het achterwiel om te controleren of de afneembare as goed is bevestigd. De wielen dienen niet te kunnen losraken.
2. Als de achterwielen niet goed vastzitten, verwijdert u vuil of aanslag. Als het probleem blijft aanhouden, laat u de afneembare assen er opnieuw opzetten door een gespecialiseerde dealer.

De lichaamsband controleren

1. Controleer of de bekkengordel juist is versteld.



BELANGRIJK!

- Losse bekkengordels moeten worden aangepast door een gespecialiseerde dealer.
- Beschadigde bekkengordels moeten worden vervangen door een gespecialiseerde dealer.
- Bekkengordels moeten altijd worden aangebracht door een gespecialiseerde dealer.

Visuele inspectie

1. Controleer uw rolstoel op losse onderdelen, scheuren en andere defecten.
2. Als u iets aantreft, moet u uw rolstoel meteen laten controleren door een gespecialiseerde dealer.

De voorwielen controleren

1. Controleer of de voorwielen vrij kunnen draaien.
2. Verwijder alle vuiligheid of haren van de lagers in de voorwielen.
3. Defecte of versleten voorwielen moeten worden vervangen door een gespecialiseerde dealer.

Bouten controleren

Bouten kunnen losraken door constant gebruik.

1. Controleer of alle bouten nog goed vastzitten (op de voetsteun, zittinghoes, zijkant, rugleuning, frame, zitting).
2. Draai alle losse bouten stevig vast met een geschikte momentsleutel. Raadpleeg daarvoor de servicehandleiding, verkrijgbaar via internet op www.kuschall.com.



BELANGRIJK!

- Veiligheidsmoeren en -bouten verliezen hun effectiviteit als gevolg van herhaaldelijk los- en vastdraaien.
 - Veiligheidsmoeren en -bouten moeten worden vervangen door een gespecialiseerde dealer.

Spanning van de spaken controleren

De spaken dienen niet los of scheef te zitten.

1. Losse spaken moeten worden vastgezet door een gespecialiseerde dealer.
2. Kapotte spaken moeten worden vervangen door een gespecialiseerde dealer.

Parkeerremmen controleren

1. Zorg ervoor dat de parkeerremmen zich in de correcte positie bevinden. De parkeerrem is goed geplaatst als de parkeerremschoen een paar millimeter in de band drukt wanneer de rolstoel op de parkeerrem wordt gezet.
2. Als u ziet dat de instelling niet juist is, laat de parkeerremmen dan goed instellen door een gespecialiseerde dealer.

! BELANGRIJK!

De parkeerremmen moeten opnieuw worden ingesteld na het herplaatsen of het wijzigen van de stand van de achterwielen.

Rolstoel controleren na een harde botsing of klap

! BELANGRIJK!

De rolstoel kan na een harde botsing of klap onzichtbare schade hebben opgelopen.

- Het is van groot belang dat u uw rolstoel laat nakijken door een gespecialiseerde dealer na een harde botsing of klap.

De binnenband repareren of wisselen

1. Verwijder het achterwiel en laat lucht uit de binnenband lopen.
2. Til met een bandenlichter de buitenband van de velg. Gebruik geen scherpe voorwerpen, zoals een schroevendraaier, omdat die de binnenband kunnen beschadigen.
3. Trek de binnenband uit de buitenband.
4. Repareer de binnenband met een fietsreparatieset of vervang hem, indien nodig.
5. Pomp de binnenband een beetje op totdat deze opbolt.
6. Steek het ventiel in de ventielopening op de velg en leg de binnenband in de band (de binnenband moet zonder plooiën in de band te komen liggen).
7. Trek de buitenband over de rand van de velg. Begin dichtbij het ventiel en gebruik een bandenlichter. Controleer voortdurend of de binnenband niet ergens vastzit tussen de band en de velg.
8. Pomp de band op tot de maximale gebruiksdruk. Controleer of er geen lucht uit de band ontsnapt.

Reserve-onderdelen



Alle reserve-onderdelen zijn verkrijgbaar bij een gespecialiseerde küschall-dealer. Een actuele lijst met reserve-onderdelen is verkrijgbaar via internet op www.kuschall.com.

8.3 Reiniging

Als u uw rolstoel regelmatig reinigt, blijft deze nog vele jaren goed functioneren.

! BELANGRIJK!

Zand en zeewater kunnen de lagers beschadigen. Als stalen onderdelen beschadigd raken, kunnen ze gaan roesten.

- Stel de rolstoel niet te lang bloot aan zand en zeewater, en maak de rolstoel schoon nadat u er mee naar het strand bent geweest.

! BELANGRIJK!

- Gebruik geen schuurmiddelen, agressieve schoonmaakmiddelen of hogedrukreinigers. Gebruik nooit middelen die zuren, basen of oplosmiddelen bevatten, zoals aceton of thinner.
- Gebruik altijd een normaal schoonmaakmiddel voor huishoudelijk gebruik.

1. Reinig de kussens en metalen delen met een zachte vochtige doek.
2. Droog een rolstoel die nat is geworden in de regen af met een doek.
3. Eventueel vuil op de rolstoel dient u er zo snel mogelijk af te vegen met een vochtige doek. Droog de rolstoel daarna goed af.



Door regelmatig reinigen worden losgeraakte of versleten onderdelen opgemerkt en zal uw rolstoel soepeler gaan werken. Onderhoud is net als bij andere voertuigen essentieel voor een goed en veilig gebruik van uw rolstoel. Meer informatie over moeilijke vlekken in de bekleding of een zwaar beschadigde oppervlaktelaag kunt u krijgen via een erkende dealer.

Bekleding reinigen

Raadpleeg voor het reinigen van de bekleding de instructies op de labels die op de zitting, het kussen en de rugbekleding zijn aangebracht.

Metalen oppervlakken reinigen

metaal kan met een zachte doek gedrenkt in warm water met een milde zeep worden gereinigd.

1. Veeg af met een vochtige doek.
2. Veeg de oppervlakken droog met een droge doek.

Versleten of matte delen kunt u weer glanzend maken met glansmiddel of boenwas voor auto's.

Kunststof oppervlakken reinigen

Kunststof moet worden gereinigd met een zachte doek, milde zeep en warm water.



BELANGRIJK!

- Reinig kunststof oppervlakken niet met oplosmiddelen of keukenreiniger.

1. Spoel oppervlakken af met schoon water.
2. Veeg de oppervlakken droog met een droge doek.

8.4 Desinfectie

De rolstoel mag worden gedesinfecteerd door hem te besproeien of af te nemen met geteste, goedgekeurde ontsmettingsmiddelen.



Bij het Robert Koch Institute is een lijst verkrijgbaar met momenteel goedgekeurde ontsmettingsmiddelen via www.rki.de.

9 NA GEBRUIK

9.1 Opslag

! BELANGRIJK!

- Risico op beschadiging van het product
 - Bewaar dit product niet in de buurt van warmtebronnen.
 - Plaats nooit andere voorwerpen boven op de rolstoel.
 - Sla de rolstoel binnenshuis op, in een droge omgeving.
 - Raadpleeg de minimale/maximale temperatuur in hoofdstuk 11.2 *Voorwaarden voor de gebruiksomgeving*, pagina 233

Als de rolstoel lang in opslag is geweest (meer dan vier maanden), moet de rolstoel worden geïnspecteerd, overeenkomstig hoofdstuk 8 *Onderhoud*, pagina 223

9.2 Hergebruik

Deze rolstoel is geschikt voor hergebruik. De volgende handelingen moeten worden uitgevoerd:

- Reiniging en desinfectie, 8.3 *Reiniging*, pagina 226 en 8.4 *Desinfectie*, pagina 227 in deze handleiding.
- Inspectie, 8.2 *Onderhoudsschema*, pagina 223 in deze handleiding.
- De rolstoel moet op de nieuwe gebruiker worden afgestemd in overeenstemming met de servicedocumentatie (verkrijgbaar via de Küschall-distributeur in uw land).

9.3 Informatie over afstand doen van uw rolstoel

Wees milieubewust en voer uw rolstoel op de juiste manier af. Afvoeren is gebonden aan nationale en plaatselijke regelgeving.



Voor juiste afvoer neemt u contact op met uw gespecialiseerde dealer of vraagt u bij uw gemeente na bij welk plaatselijke afvalverwerkingsbedrijf u moet zijn.

10 PROBLEMEN OPLOSSEN

10.1 Veiligheidsinformatie

Fouten kunnen optreden als gevolg van dagelijks gebruik, aanpassingen of noodzakelijke wijzigingen aan de rolstoel. De onderstaande tabel laat zien hoe u fouten moet identificeren en herstellen.

**LET OP!**

- Neem direct contact op met uw gespecialiseerde dealer als u een fout bij uw rolstoel opmerkt, bv. als hij heel anders in gebruik is.

**BELANGRIJK!**

- Sommige opgesomde acties moeten altijd worden uitgevoerd door een erkende gespecialiseerde dealer. Dat wordt aangegeven. We raden aan *alle* aanpassingen te laten uitvoeren door een erkende gespecialiseerde dealer.

10.2 Storingen identificeren en oplossen

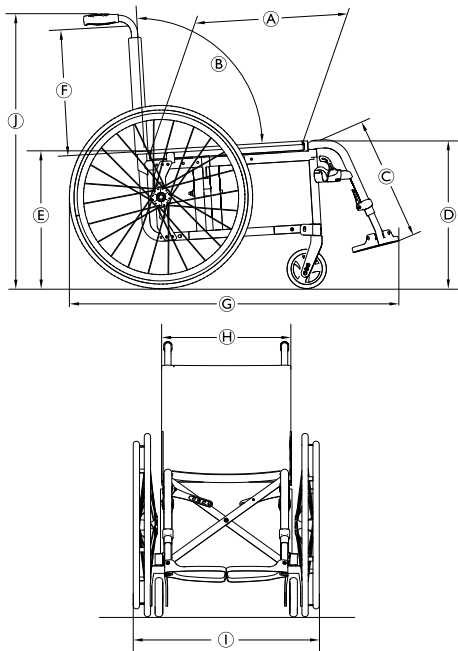
Storing	Mogelijke oorzaak	Handeling
De rolstoel rolt niet in een rechte lijn	Onjuiste bandenspanning op één achterwiel	Juiste bandenspanning ® <i>3.13 Banden, pagina 197</i>
	Een of meerdere spaken zijn gebroken	Vervang kapotte spaak of spaken ® gespecialiseerde dealer
	Spaken zijn niet gelijkmatig aangespannen	Losse spaken moeten worden vastgezet ® gespecialiseerde dealer
	De voorwielondersteuning is niet correct uitgelijnd	Corrigeer de positie en uitlijning van de voorwielondersteuning ® gespecialiseerde dealer
	Lagers in de voorwielen zijn vuil of beschadigd	Reinig of vervang de lagers ® gespecialiseerde dealer
	Achterwielen zijn uit de rails gelopen	Verwissel rail ® gespecialiseerde dealer
	Voorwielen zijn niet op dezelfde hoogte afgesteld	Plaats de voorwielen zodanig dat ze tegelijk de vloer raken ® gespecialiseerde dealer
De rolstoel kantelt te gemakkelijk achterover	Achterwielen zijn te ver naar voren gemonteerd	Monteer de achterwielen meer naar achteren ® gespecialiseerde dealer
	Rughoek is te groot	Verklein de rughoek ® gespecialiseerde dealer
	Zithoek is te groot	Monteer het adapterplaatje lager op het zijprofiel ® gespecialiseerde dealer Selecteer een kleinere vork voor de voorwielen ® gespecialiseerde dealer

Storing	Mogelijke oorzaak	Handeling
Afneembare assen kunnen niet correct worden aangebracht	Afneembare assen zijn vuil	Reinig de afneembare assen
	Afneembare assen zijn verkeerd uitgelijnd	Stel de afneembare assen bij ® gespecialiseerde dealer
De parkeerremmen pakken niet goed of reageren asymmetrisch	Onjuiste bandenspanning in een of beide achterwielen	Juiste bandenspanning ® <i>3.13 Banden, pagina 197</i>
	Onjuiste afstelling parkeerrem	Corrigeer de parkeerremafstelling ® gespecialiseerde dealer
Rolweerstand is bijzonder hoog	Bandenspanning in achterwielen is te laag Band is lek	Pomp de band op of vervang de binnenband ® <i>3.13 Banden, pagina 197</i>
	Achterwielen zijn niet parallel	Controleer of de achterwielen parallel zijn ® gespecialiseerde dealer
De voorwielen bewegen heen en weer bij snel rijden	Te weinig spanning op lagerblok van het voorwiel	Draai de moer op de as van het lagerblok iets vaster ® gespecialiseerde dealer
	Voorwiel is versleten	Verwissel voorwiel ® gespecialiseerde dealer
Het voorwiel is star of zit vast	Lagers zijn vuil of beschadigd	Reinig of vervang de lagers ® gespecialiseerde dealer

11 TECHNISCHE SPECIFICATIES

11.1 Afmetingen en gewicht

Afmetingen en gewicht kunnen afwijken overeenkomstig de verschillende configuraties. De hieronder genoemde specificaties ten aanzien van de afmetingen en het gewicht geven de minimale/maximale waarden aan die mogelijk zijn bij de rolstoel.



Ⓐ	Zitdiepte	360 – 500 mm, in stappen van 20 mm
Ⓑ	Rughoek (verstelbaar)	82° – 102°, in stappen van 4°
	Rughoek (vast)	90°
	Hoek van de zitting	0° – 12°
Ⓒ	Knie-tot-hiellengte	380 – 460 mm, in stappen van 10 mm
	Hoek benen-tot zitgedeelte	95° – 120°
Ⓓ	Zithoogte voor	430 – 520 mm, in stappen van 10 mm
Ⓔ	Zithoogte achter	400 – 490 mm, in stappen van 10 mm
Ⓕ	Rughoogte	330 – 495 mm, in stappen van 15 mm
Ⓖ	Totale lengte met beensteunen	825 – 1155 mm
Ⓗ	Effectieve zitbreedte	360 – 500 mm, in stappen van 20 mm
Ⓛ	Breedte totaal*	535 – 730 mm
Ⓜ	Hoogte totaal	740 – 1070 mm
	Lengte ingeklapt	280 – 370 mm
	Breedte ingeklapt	280 – 370 mm

	Hoogte ingeklapt	740 – 1070 mm
	Hoogte armsteun-tot-zitting	200 – 335 mm
	Voorste gedeelte armsteun	170 – 360 mm
	Diameter hoepel	520 – 540 mm
	Horizontale plaatsing van de as (3 posities, ook afhankelijk van de zithoek)	35 – 103 mm
	Totaalgewicht	circa 11.2 – 26.2 kg
	Transportgewicht (zonder achterwielen)	circa 8.6 – 21.9 kg
	Gewicht van het zwaarste onderdeel	7.2 – 12.8 kg
	Maximaal gebruikersgewicht	130 kg
	Minimale draaicirkel	920 – 1255 mm

	Maximaal hellingspercentage voor rem	7°
	Bergafwaartse statische stabiliteit	10°
	Bergopwaartse statische stabiliteit	8°
	Zijwaartse statische stabiliteit	10°

*Bij sommige configuraties overschrijdt de totale breedte de aanbevolen afmetingen voor een rolstoel.

11.2 Voorwaarden voor de gebruiksomgeving

Stel de rolstoel niet bloot aan temperaturen lager dan -20 °C of hoger dan 40 °C.

11.3 Materialen

De onderdelen die worden gebruikt om Kuschall-rolstoelen te fabriceren, bestaan uit de volgende materialen:

Framebuizen	Aluminium
Rugbuizen	Aluminium
Dwarssteunen	Aluminium
Zittinghoes / rugbekleding	PA/PE/pvc
Duwhandgreep	Staal/ aluminium/ TPE
Kledingbeschermer / spatbord	Koolstof of kunststof

Voorwielvork	Aluminium
Voetsteunen	Kunststof
Steunende onderdelen / bevestigingspunten	Staal/ aluminium
Schroeven en bouten	Staal

Alle onderdelen zijn voorzien van een beschermlaag of zijn roestbestendig gemaakt.

Notes

Küschall distributors:

Belgium & Luxemburg:

Invacare nv
Autobaan 22
B-8210 Loppem
Tel: (32) (0)50 83 10 10
Fax: (32) (0)50 83 10 11
belgium@invacare.com
www.invacare.be

Italia:

Invacare Mecc San s.r.l.,
Via dei Pini 62,
I-36016 Thiene (VI)
Tel: (39) 0445 38 00 59
Fax: (39) 0445 38 00 34
italia@invacare.com
www.invacare.it

Schweiz / Suisse / Svizzera:

Invacare AG
Benkenstrasse 260
CH-4108 Witterswil
Tel: (41) (0)61 487 70 80
Fax: (41) (0)61 487 70 81
switzerland@invacare.com
www.invacare.ch

Deutschland:

Invacare GmbH,
Alemannenstraße 10
D-88316 Isny
Tel: (49) (0)7562 700 0
Fax: (49) (0)7562 700 66
kontakt@invacare.com
www.invacare.de

Nederland:

Invacare BV
Galvanistraat 14-3
NL-6716 AE Ede
Tel: (31) (0)318 695 757
Fax: (31) (0)318 695 758
nederland@invacare.com
www.invacare.nl



Invacare France Operations
Route de St Roch
F-37230 Fondettes
France

France:

Invacare Poirier SAS
Route de St Roch
F-37230 Fondettes
Tel: (33) (0)2 47 62 64 66
Fax: (33) (0)2 47 42 12 24
contactfr@invacare.com
www.invacare.fr

Österreich:

Invacare Austria GmbH
Herzog Odilostrasse 101
A-5310 Mondsee
Tel: (43) 6232 5535 0
Fax: (43) 6232 5535 4
info-austria@invacare.com
www.invacare.at



1589079-E 2018-05-01

